

# CIT365TB

## TABLE DE CUISSON À INDUCTION DE 36 POUCES

SÉRIE MASTERPIECE<sup>MD</sup>, VERRE NOIR, SANS CADRE



### CARACTÉRISTIQUES ET AVANTAGES

- ★ - Grand élément rond de 13 po de largeur et d'une puissance inégalée (5 500 W) dans sa catégorie
- ★ - Élément à trois zones exclusif sur le marché - vous permet d'assortir la taille de l'élément aux ustensiles de cuisson aux tailles variées
  - PowerBoost<sup>MD</sup> augmente la puissance de l'élément jusqu' 50 %, vous économisant du temps pour faire chauffer les casseroles ou cuire de grandes quantités
  - Chaque élément possède sa propre minuterie d'arrêt, vous facilitant la coordination entre les nombreux plats à cuisiner
  - Des commandes par effleurement illuminées avec 17 réglages de puissance rendent le tout hautement précis et permettent un nettoyage facile

### ACCESSOIRES (EN OPTION)



CHEFSPAN13  
Poêlon rond de 16 po



CHEFSPAN08  
Poêle de 10 po en acier inoxydable

### PROPRIÉTÉS GÉNÉRALES

Commandes	Commandes tactiles
-----------	--------------------

### PERFORMANCE DE L'ÉLÉMENT

Puissance de l'élément chauffant gauche - avant	1 800 W
Puissance de l'élément chauffant gauche - avant (en mode Boost)	3 100 W
Puissance de l'élément chauffant gauche - arrière	1 800 W
Puissance de l'élément chauffant gauche - arrière (en mode Boost)	3 100 W
Puissance de l'élément chauffant central	3 300 / 2 600 / 2 200 W
Puissance de l'élément chauffant central (en mode Boost)	5 500 / 4 400 / 3 700 W
Puissance de l'élément chauffant droit - avant	2 200 W
Puissance de l'élément chauffant droit - avant (en mode Boost)	3 700 W
Puissance de l'élément chauffant droit - arrière	1 400 W
Puissance de l'élément chauffant droit - arrière (en mode Boost)	2 200 W
Brûleurs avec mode Boost	Tous les 5

### DIMENSION DE L'ÉLÉMENT

Dimension de l'élément chauffant gauche - avant	7 po
Dimension de l'élément chauffant gauche - arrière	7 po
Dimension de l'élément chauffant central	13 po, 11 po, 9 po
Dimension de l'élément chauffant droit - arrière	6 po
Dimension de l'élément chauffant droit - avant	9 po

### DÉTAILS TECHNIQUES

Watts (W)	11 100 W
Disjoncteur (A)	50 A
Volts (V)	208 à 240 V
Fréquence (Hz)	50 à 60 Hz
Type de fiche d'alimentation	Aucune fiche d'alimentation
Conduit	Flexible trifilaire de 39 po
Source d'énergie	Électrique

### DIMENSIONS ET POIDS

Dimensions générales de l'appareil (HxLxP) (po)	3/8 po+3 7/8 po x 37 po x 21 1/4 po
Taille de découpe exigée (HxLxP) (po)	3 7/8 po x 34 3/4 po x 19 7/8 po
Distance minimale de l'avant du comptoir (po)	2 1/2 po
Distance minimale du mur à l'arrière (po)	2 3/8 po
Poids net (lb)	52 lb

### GARANTIE

Garantie limitée sur tout l'appareil, pièces et main-d'œuvre	2 ans
--------------------------------------------------------------	-------

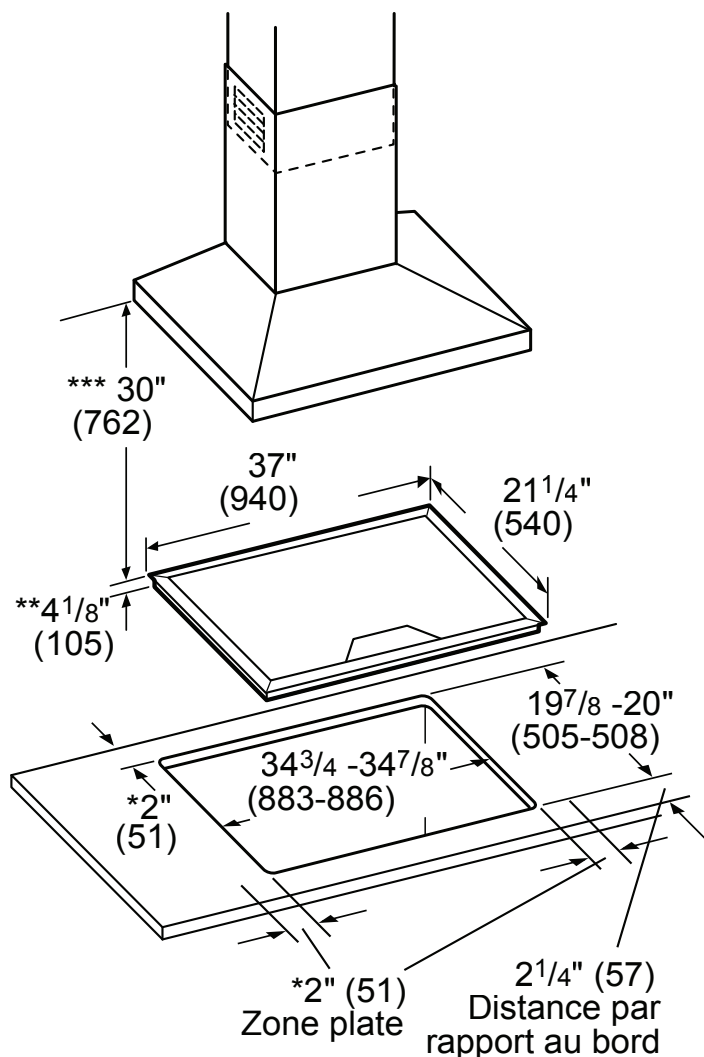
# CIT365TB

## TABLE DE CUISSON À INDUCTION DE 36 POUCES

SÉRIE MASTERPIECE<sup>MD</sup>, VERRE NOIR, SANS CADRE



### DIMENSIONS DE DÉCOUPE DE LA TABLE DE CUISSON DE 36 PO



- \* Distance minimale entre la découpe et le mur
- \*\* La profondeur installée inclut un espace de 1" (26 mm) pour la ventilation
- \*\*\* Distance minimale entre la surface de la plaque et le bord inférieur de la hotte.

### Mesures en pouces (mm)

REMARQUE : La surface de travail devrait être horizontale et au niveau. La stabilité du comptoir doit être confirmée avant même de faire la découpe.

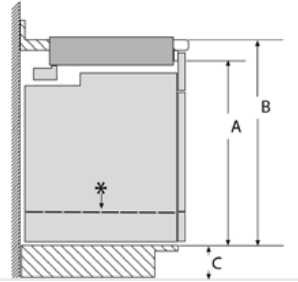
# CIT365TB

## TABLE DE CUISSON À INDUCTION DE 36 POUCES

SÉRIE MASTERPIECE<sup>MD</sup>, VERRE NOIR, SANS CADRE



### INSTALLATION AU-DESSUS D'UN FOUR MURAL THERMADOR



Type de produit	A Pouces (mm)	B min. Pouces (mm)	C max. Pouces (mm)
Four conventionnel	28 1/4 (718)	31 1/4 (794) min.	4 3/4 (121)
Four à vapeur	25 1/16 (636)	28 1/16 (713)	7 15/16 (202)
Four à vapeur avec tiroir de rangement* de 4 po	28 1/4 (718)	31 1/4 (794) min.	4 3/4 (121)
Four à micro-ondes / Four à cuisson rapide	19 1/4 (488)	24 (609) min.	12" (306)
Four à micro-ondes / Four à cuisson rapide avec tiroir-réchaud*	28 1/4 (718)	31 1/4 (794) min.	4 3/4 (121)

Lorsque vous installez un four ou un four avec un tiroir en combinaison avec une table de cuisson, une distance minimale entre le dessous des armoires et le dessus du comptoir (B) est nécessaire. Consulter le tableau pour les dimensions. Consulter le guide d'installation du four pour toutes les autres mesures.

Ces garanties vous donnent des droits légaux particuliers, vous pourriez avoir d'autres droits qui varient d'un état à l'autre. Garantie complète et garantie limitée à partir de la date d'installation. Pour plus de détails sur la garantie, reportez-vous à votre manuel d'utilisation et d'entretien ou communiquez avec votre revendeur. ...

Les spécifications ne sont fournies qu'à des fins de planification. Reportez-vous aux instructions d'installation et consultez votre fournisseur de comptoir avant de faire la découpe du comptoir. Consultez un ingénieur en chauffage et ventilation pour vos exigences particulières en matière de ventilation. Pour obtenir les informations les plus complètes, reportez-vous aux instructions d'installation accompagnant le produit ou écrivez à Thermador en indiquant le numéro de modèle. Les spécifications sont correctes au moment de l'impression. Thermador se réserve le droit de modifier les spécifications ou la conception du produit sans préavis. Certains modèles sont homologués pour utilisation au Canada. Thermador n'est pas responsable des produits qui sont transportés des États-Unis pour utilisation au Canada.