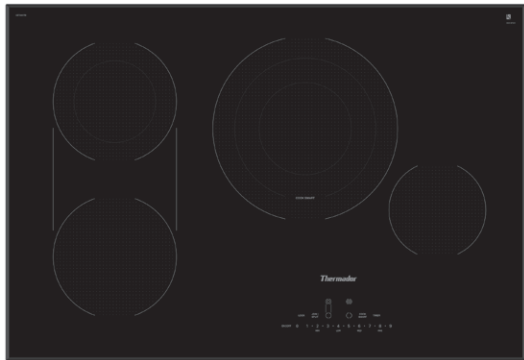


CET305TB

TABLE DE CUISSON ÉLECTRIQUE DE 30 POUCES

SÉRIE MASTERPIECE^{MD}



CARACTÉRISTIQUES ET AVANTAGES

- ★ - CookSmart^{MD} — avec 4 niveaux de friture pré-programmés, un capteur contrôle la température de la poêle, vous évitant de jouer aux devinettes avec le choix de température
- ★ - Élément pont à deux zones qui peut accueillir des ustensiles de cuisson rectangulaires et différentes tailles de diamètre
 - La minuterie de cuisson vous permet de régler un temps de cuisson pour n'importe quel élément qui s'éteint automatiquement lorsque le temps est écoulé
 - Élément central à trois zones qui vous permet d'assortir la taille de l'élément aux ustensiles de cuisson aux tailles variées
 - Panneau de commande tactile et illuminé qui offre, de façon intuitive, une sélection simple de niveaux de puissance et qui vous permet de nettoyer facilement

ACCESSOIRES (EN OPTION)



CHEFSPAN08
Poêle de 10 po en acier inoxydable

PROPRIÉTÉS GÉNÉRALES

Commandes	Commandes tactiles
-----------	--------------------

PERFORMANCE DE L'ÉLÉMENT

Puissance de l'élément chauffant gauche - avant	1 700 W
Puissance de l'élément chauffant gauche - arrière	1 700 / 700 W
Puissance de l'élément pont	4 000 W
Puissance de l'élément chauffant central	3 080 / 2 200 / 1 050 W
Puissance de l'élément chauffant droit - arrière	S.O.
Puissance de l'élément chauffant droit - avant	1 200 W

DIMENSION DE L'ÉLÉMENT

Dimension de l'élément chauffant gauche - avant	7 po
Dimension de l'élément chauffant gauche - arrière	7 po, 5 po
Dimension de l'élément chauffant central	11 po, 8 po, 6 po
Dimension de l'élément chauffant droit - arrière	S.O.
Dimension de l'élément chauffant droit - avant	6 po

DÉTAILS TECHNIQUES

Watts (W)	7 800 W
Disjoncteur (A)	40 / 30 A
Volts (V)	240 / 208 V
Fréquence (Hz)	60 Hz
Type de fiche d'alimentation	Aucune fiche d'alimentation
Conduit	Flexible trifilaire de 38 po
Source d'énergie	Électrique

DIMENSIONS ET POIDS

Dimensions générales de l'appareil (HxLxP) (po)	7/16 po +3 15/16 po x 31 po x 21 1/4 po
Taille de découpe exigée (HxLxP) (po)	3 15/16 po x 28 3/4 po x 19 7/8 po
Distance minimale de l'avant du comptoir (po)	2 1/4 po
Distance minimale du mur à l'arrière (po)	2 3/4 po
Poids net (lb)	26 lb

GARANTIE

Garantie limitée sur tout l'appareil, pièces et main-d'œuvre	2 ans
--	-------

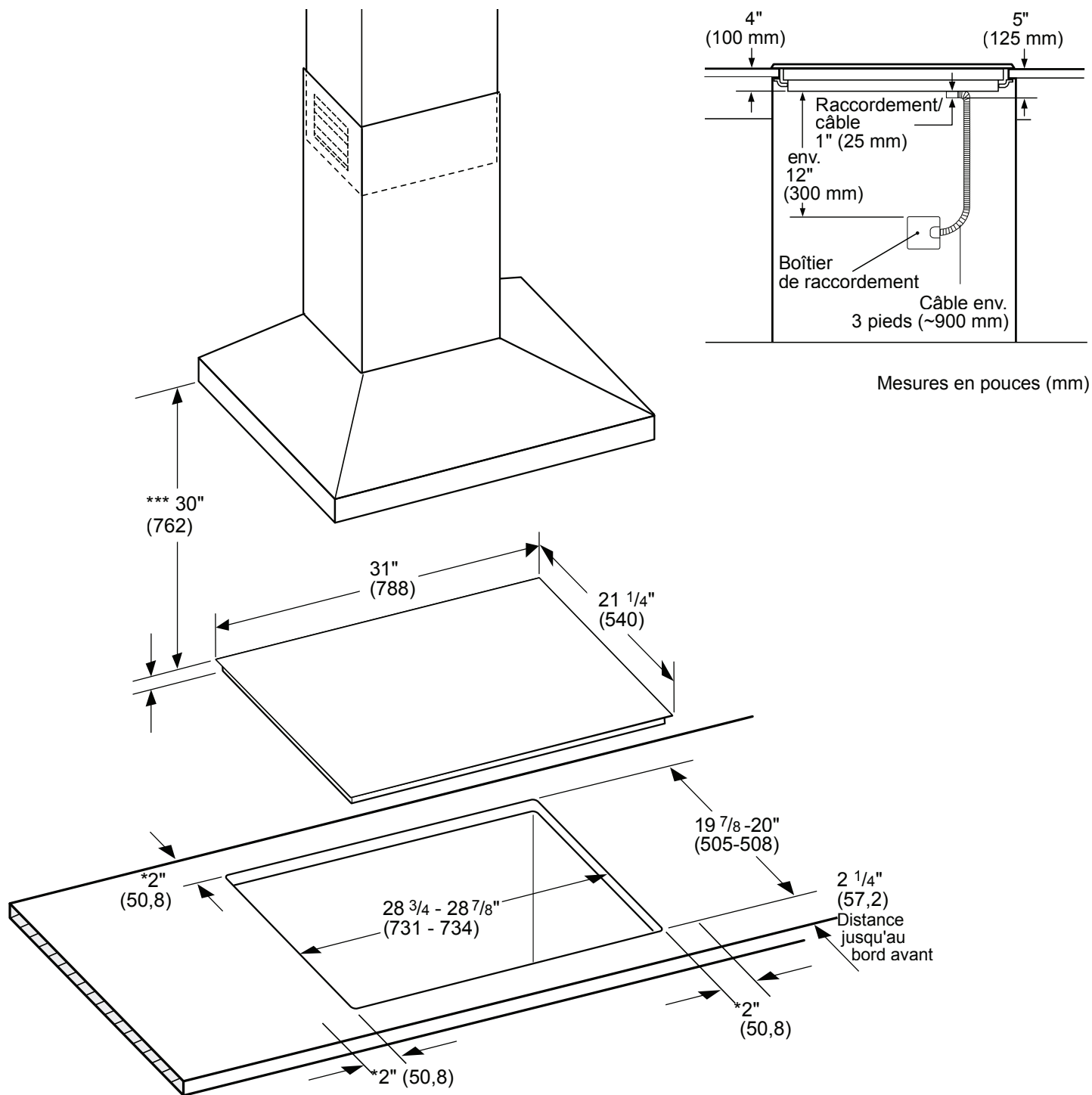
CET305TB

TABLE DE CUISSON ÉLECTRIQUE DE 30 POUCES

SÉRIE MASTERPIECE^{MD}



DIMENSIONS DE DÉCOUPE ET TABLE DE CUISSON ÉLECTRIQUE DE 30 PO



Mesures en pouces (mm)

- * Distance minimale entre la découpe de plaque et le mur
- ** Profondeur maximale d'insertion
- *** Distance minimale entre la plaque en surface et le bord inférieur de la hotte.

Dimensions en pouces (mm)

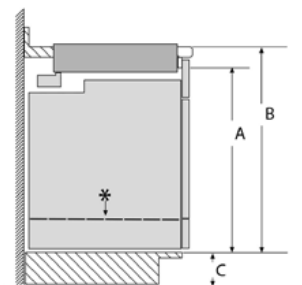
CET305TB

TABLE DE CUISSON ÉLECTRIQUE DE 30 POUCES

SÉRIE MASTERPIECE^{MD}



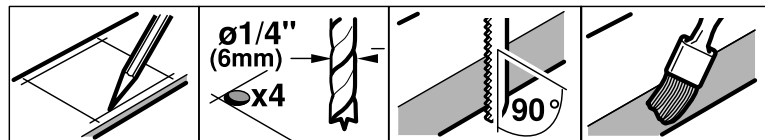
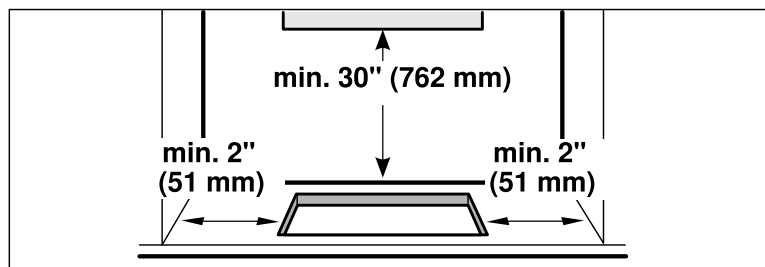
INSTALLATION AU-DESSUS D'UN FOUR MURAL THERMADOR



Type de produit	A Pouces (mm)	B min. Pouces (mm)	C max. Pouces (mm)
Four conventionnel	28 1/4 (718)	31 1/4 (794) min.	4 3/4 (121)
Four à vapeur	25 1/16 (636)	28 1/16 (713)	7 15/16 (202)
Four à vapeur avec tiroir de rangement* de 4 po	28 1/4 (718)	31 1/4 (794) min.	4 3/4 (121)
Four à micro-ondes / Four à cuisson rapide	19 1/4 (488)	24 (609) min.	12" (306)
Four à micro-ondes / Four à cuisson rapide avec tiroir-réchaud*	28 1/4 (718)	31 1/4 (794) min.	4 3/4 (121)

Lorsque vous installez un four ou un four avec un tiroir en combinaison avec une table de cuisson, une distance minimale entre le dessous des armoires et le dessus du comptoir (B) est nécessaire. Consulter le tableau pour les dimensions. Consulter le guide d'installation du four pour toutes les autres mesures.

EXIGENCES CONCERNANT LE COMPTOIR



Ces garanties vous donnent des droits légaux particuliers, vous pourriez avoir d'autres droits qui varient d'un état à l'autre. Garantie complète et garantie limitée à partir de la date d'installation. Pour plus de détails sur la garantie, reportez-vous à votre manuel d'utilisation et d'entretien ou communiquez avec votre revendeur. ...

Les spécifications ne sont fournies qu'à des fins de planification. Reportez-vous aux instructions d'installation et consultez votre fournisseur de comptoir avant de faire la découpe du comptoir. Consultez un ingénieur en chauffage et ventilation pour vos exigences particulières en matière de ventilation. Pour obtenir les informations les plus complètes, reportez-vous aux instructions d'installation accompagnant le produit ou écrivez à Thermador en indiquant le numéro de modèle. Les spécifications sont correctes au moment de l'impression. Thermador se réserve le droit de modifier les spécifications ou la conception du produit sans préavis. Certains modèles sont homologués pour utilisation au Canada. Thermador n'est pas responsable des produits qui sont transportés des États-Unis pour utilisation au Canada.