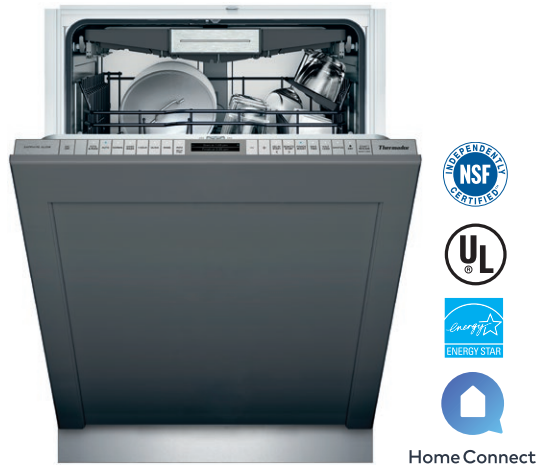


DWHD770WPR

LAVE-VAISSELLE À 7 PROGRAMMES SAPPHIREMD

PANNEAU PERSONNALISÉ



Aussi offert en :

DWHD770WFP – Panneau plat en acier inoxydable avec poignée de série Professional

DWHD770WFM – Panneau plat en acier inoxydable avec poignée de série MasterpieceMD

CARACTÉRISTIQUES ET AVANTAGES

- ★ - StarDryMD - Aucun ne sèche mieux. Star Dry avec Zeolite : le programme ultra puissant qui sèche mieux la vaisselle, de façon à ce que les ustensiles, la vaisselle et même les plastiques solides et les récipients avec recoins difficiles à atteindre soient prêts à être utilisés immédiatement après chaque cycle
- ★ - Lave-vaisselle avec fonction « pousser pour ouvrir » qui s'ouvre simplement en poussant ou en tirant, facilitant le chargement, même lorsque vos mains sont pleines
- ★ - La lumière Sapphire GlowMD de Thermador illumine avec une lumière bleue étincelante lorsque le lave-vaisselle est ouvert
 - Le Chef's Tool DrawerMD (tiroir à outils de chef) ajoute à la capacité de chargement ainsi que de la flexibilité pour que des éléments plus grands, plus petits, plus larges ou plus longs puissent être placés
 - Les paniers flexibles et réglables se replient pour que de grandes casseroles, poêles et autres morceaux puissent être placés, ajoutant à la flexibilité de contenir des éléments deux fois plus larges que les modèles précédents et que les modèles concurrents
 - Exceptionnellement silencieux — 42 dBA pour une cuisine paisible
 - L'expérience connectée de Thermador par Home Connect vous offre des fonctions exclusives afin de vous garder à l'avant-garde. Toujours.

PROPRIÉTÉS GÉNÉRALES

Nombre de cycles de lavage	7
Nombre d'options	7
Option de désinfection homologuée NSFMD*	Oui
dBA	42
Troisième panier	Chef's Tool Drawer® (Tiroir à outils de chef) réglable
Réglages de panier	Triple Rackmatic
Matériau de la cuve	Acier inoxydable
Type de commande	Commande tactile optimale
Élément chauffe-eau dissimulé	Oui
Système de protection contre les fuites	AquaStopMD tous les jours, 24 heures sur 24
Adoucisseur d'eau	Oui
Cinq niveaux de lavage	Oui
Verrou de sécurité pour enfants	Non
Home Connect (compatible Wi-Fi)	Oui

EFFICACITÉ

Consommation d'eau par cycle (g)	3,5 g
Classe d'efficacité énergétique	Première catégorie
Homologué ENERGY STARMD	Oui
Consommation d'énergie annuelle totale (kWh)	269 kWh
Consommation d'eau annuelle totale (g)	623,5 g

CAPACITÉ

Nombre de couverts	16
--------------------	----

DÉTAILS TECHNIQUES

Watts (W)	1 440 W
Courant (A)	12 A
Volts (V)	120 V
Fréquence (Hz)	60 Hz
Longueur du cordon d'alimentation (po)	67 po
Longueur d'installation du cordon d'alimentation à partir du coin de l'appareil, en faisant face à la porte (po)**	Gauche - 45 po Droite - 56 po
Pression d'eau minimale (lb/po2)	14
Température max. pour l'arrivée d'eau	140 °F (60° C)
Longueur du tuyau d'entrée (po)	S.O.
Longueur du tuyau de sortie (po)	79 po

DIMENSIONS ET POIDS

Dimensions générales de l'appareil (HxLxP) (po)	33 7/8 po x 23 9/16 po x 23 1/16 po
Taille de découpe exigée (HxLxP) (po)	33 7/8 po Min. x 23 5/8 po Min. x 24 po
Pieds réglables	Oui
Poids net (lb)	105 lb

**Septembre 2020 : changement de production pour éliminer les pinces de guidage adhésives pour le cordon d'alimentation. Ces pinces et le protecteur de bordure sont maintenant inclus dans la trousse d'accessoires pour lave-vaisselle #SMZEPCC1UC.

DWHD770WPR

LAVE-VAISSELLE À 7 PROGRAMMES SAPHIRE^{MD}

PANNEAU PERSONNALISÉ

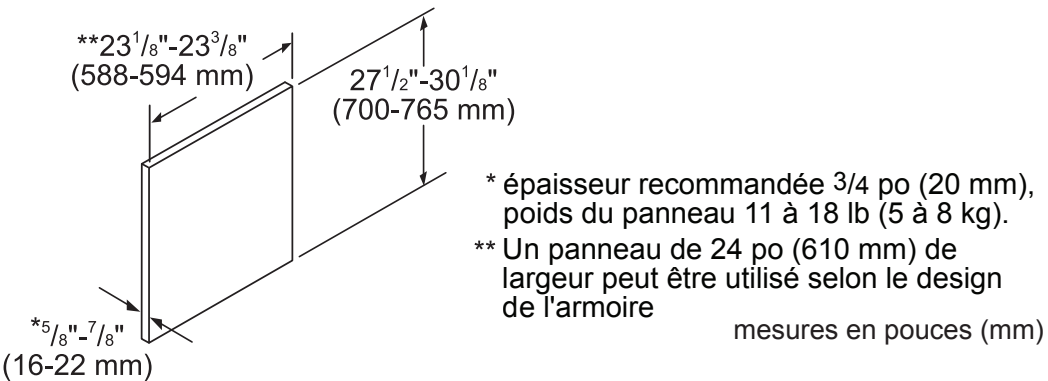
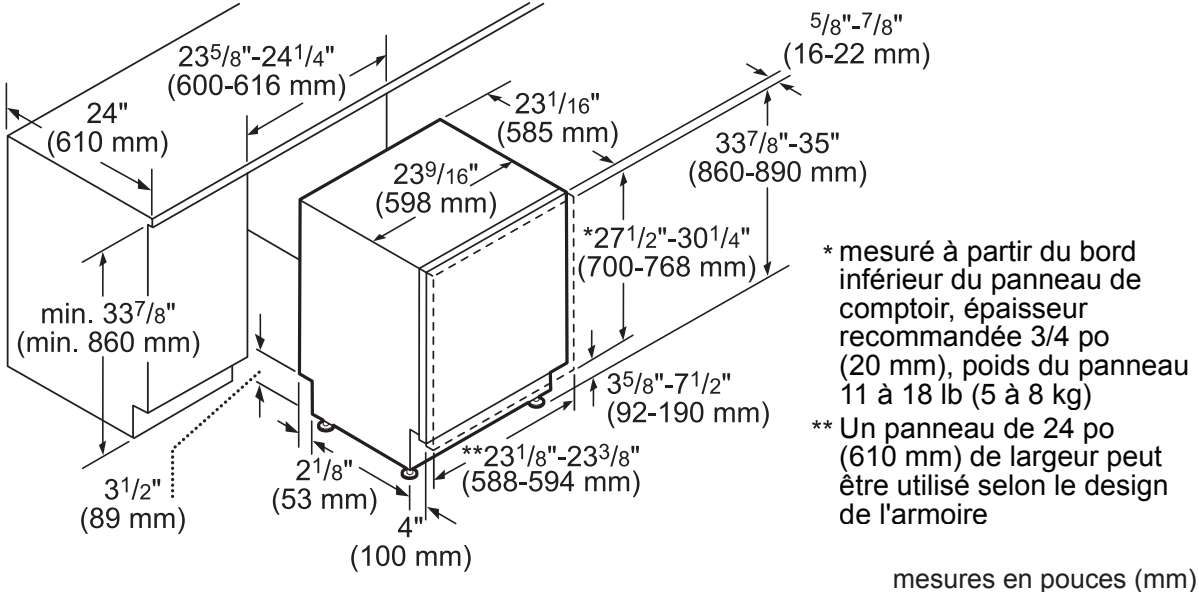


GARANTIE	
Garantie limitée sur tout l'appareil, pièces et main-d'œuvre	2 ans
Garantie limitée sur le microprocesseur ou circuits imprimés; pièces seulement	3 à 5 ans
Garantie limitée sur les paniers (n'inclut pas les composants des paniers); pièces seulement	3 à 5 ans
Garantie limitée sur la rouille présente sur le revêtement intérieur de la cuve; pièces seulement	Toute la vie

ACCESSOIRES (EN OPTION)	
Alimentation du lave-vaisselle et rallonge de tuyau de 76 3/4 po	SGZ1010UC
Ensemble d'accessoires pour lave-vaisselle	SMZ5000
Carafe en argenterie fine	SMZ5002UC
Boîte de jonction	SMZPCJB1UC



LAVE-VAISSELLE ET DIMENSIONS DE DÉCOUPE



Ces garanties vous donnent des droits légaux particuliers, vous pourriez avoir d'autres droits qui varient d'un état à l'autre. Garantie complète et garantie limitée à partir de la date d'installation. Pour plus de détails sur la garantie, reportez-vous à votre manuel d'utilisation et d'entretien ou communiquez avec votre revendeur. ...

Les spécifications ne sont fournies qu'à des fins de planification. Reportez-vous aux instructions d'installation et consultez votre fournisseur de comptoir avant de faire la découpe du comptoir. Consultez un ingénieur en chauffage et ventilation pour vos exigences particulières en matière de ventilation. Pour obtenir les informations les plus complètes, reportez-vous aux instructions d'installation accompagnant le produit ou écrivez à Thermador en indiquant le numéro de modèle. Les spécifications sont correctes au moment de l'impression. Thermador se réserve le droit de modifier les spécifications ou la conception du produit sans préavis. Certains modèles sont homologués pour utilisation au Canada. Thermador n'est pas responsable des produits qui sont transportés des États-Unis pour utilisation au Canada.