

# T24UW910RS

## RÉSERVE DE VIN SOUS LE COMPTOIR AVEC PORTE EN VERRE

POIGNÉE DE SÉRIE MASTERPIECE<sup>MD</sup> - CHARNIÈRE À DROITE



Aussi offert :

T24UW910LS – Charnière à gauche avec poignée de série Masterpiece<sup>MD</sup>

T24UW920LS – Charnière à gauche avec poignée de série Professional

T24UW920RS – Charnière à droite avec poignée de série Professional

T24UW900LP – Prêt pour panneau sur mesure avec charnière à gauche

T24UW900RP – Prêt pour panneau sur mesure avec charnière à droite

### CARACTÉRISTIQUES ET AVANTAGES

- Entreposage de vin à deux zones avec zones de température ajustables
- Porte-bouteilles de vin à extension complète
- Porte en verre trempé résistant aux rayons UV
- Les portes SoftClose<sup>MD</sup> assurent une fermeture en douceur de la porte
- Éclairage de style théâtral
- Contrôles électriques tactiles pour une gestion de la température précise

### PROPRIÉTÉS GÉNÉRALES

Porte de verre résistant aux rayons UV	Oui
Ouverture de porte réversible	Ouvertures à gauche et à droite disponibles
Charnières de porte SoftClose <sup>MD</sup>	Oui
Éclairage	Éclairage à DEL réglable
Étagères à bouteilles	6
Matériau de l'étagère	Goujons triangulaires de bois franc de Wenge avec capuchons avant en aluminium
Porte-bouteilles de vin à extension complète	Oui
Entreposage du vin à deux zones	Oui
Alarme de porte ouverte	Oui
Contrôles électroniques tactiles	Oui
Mode Sabbath certifié STAR-K	Oui

### CAPACITÉ

Nombre de bouteilles	41
----------------------	----

### NIVEAUX DE TEMPÉRATURE

Zone supérieure	40 F (3 C) à 52 F (10 C)
Zone inférieure	52 F (11 C) à 64 F (18 C)

### DÉTAILS TECHNIQUES

Watts (W)	150 W
Courant (A)	15 A
Volts (V)	115 V
Fréquence (Hz)	60 Hz
Longueur du cordon d'alimentation (po)	60"
Type de fiche d'alimentation	120 V à 3 fils

### DIMENSIONS ET POIDS

Dimensions de l'appareil ménager (H x L x P) (po)	34 1/4 po** x 23 7/8 po x 24 po
Taille de découpe exigée (H x L x P) (po)	34 3/4 po – 35 1/4 po x 24 3/16 po x 24 9/16 po
Poids brut / net (lb)	190 / 205 lb

### EFFICACITÉ

Consommation d'énergie annuelle	426 kWh
---------------------------------	---------

### GARANTIE

Limitée, sur tout l'appareil, pièces et main-d'œuvre sur n'importe quelle pièce défectueuse du réfrigérateur en raison d'un défaut de fabrication  
2 ans

Garantie limitée sur système\* de réfrigération hermétique, pièces et main-d'œuvre  
3 à 6 ans

Garantie limitée sur système\* de réfrigération hermétique, pièces seulement  
7 à 12 ans

\*Hauteur réglable + 1/2 po (13 mm) avec les pattes déployées en entier

\*\*Le système de réfrigération hermétique comprend le compresseur, l'évaporateur, le condenseur, le déshydrateur/passoire et le tuyau de raccordement

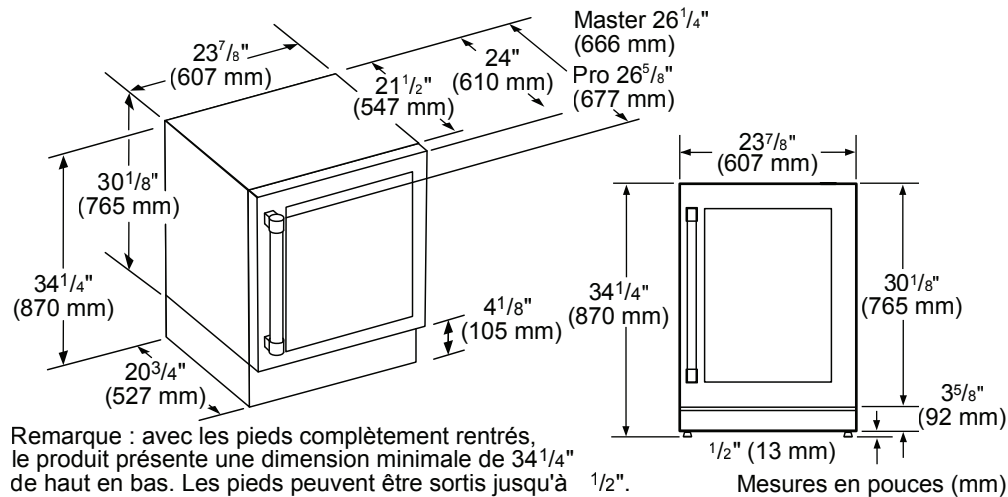
# T24UW910RS

## RÉSERVE DE VIN SOUS LE COMPTOIR AVEC PORTE EN VERRE



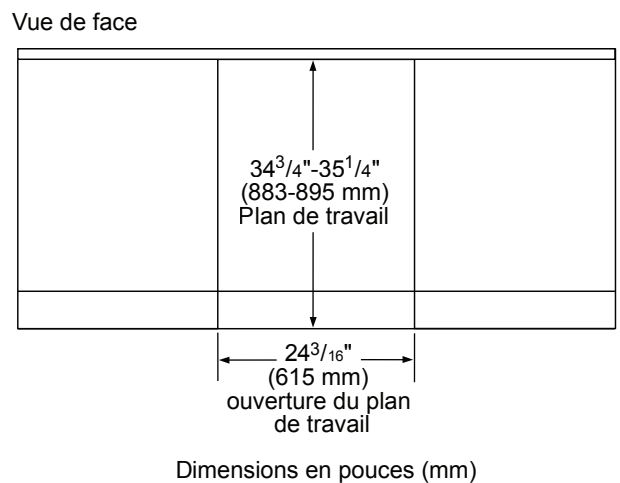
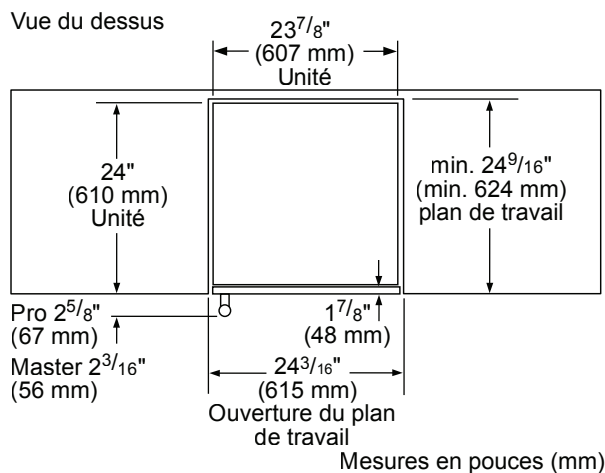
POIGNÉE DE SÉRIE MASTERPIECE<sup>MD</sup> - CHARNIÈRE À DROITE

### DIMENSIONS DU PRODUIT RÉSERVE DE VIN AVEC PORTE EN VERRE

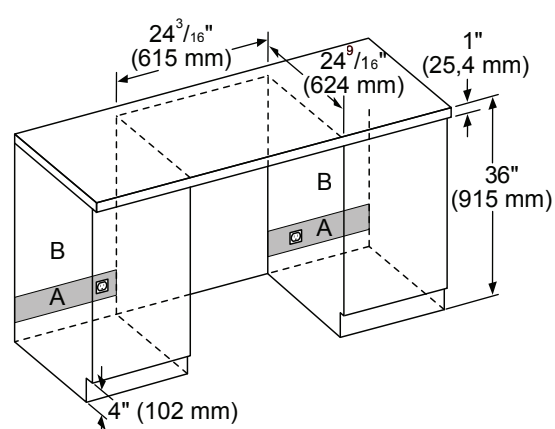


Remarque : avec les pieds complètement rentrés, le produit présente une dimension minimale de 34<sup>1</sup>/<sub>4</sub>" de haut en bas. Les pieds peuvent être sortis jusqu'à 1<sup>1</sup>/<sub>2</sub>".

### DIMENSIONS DE DÉCOUPE DE LA RÉSERVE DE VIN AVEC PORTE EN VERRE

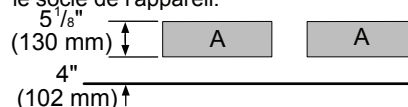


### DIMENSIONS DE DÉCOUPE ET EMPLACEMENT ÉLECTRIQUE DE LA RÉSERVE DE VIN AVEC PORTE EN VERRE



A : zone recommandée pour le raccordement de l'installation - un trou d'un diamètre de 2<sup>1</sup>/<sub>2</sub>" (63 mm) est conseillé.

Emplacement du câble réseau sur le socle de l'appareil.



B : Il est recommandé de positionner le raccordement d'eau à côté du renforcement afin qu'il soit accessible sans devoir démonter l'appareil.

Pour une installation affleurante, il est recommandé de positionner la sortie et le raccordement d'eau sur le côté de l'unité et non directement derrière.

Mesures en pouces (mm)

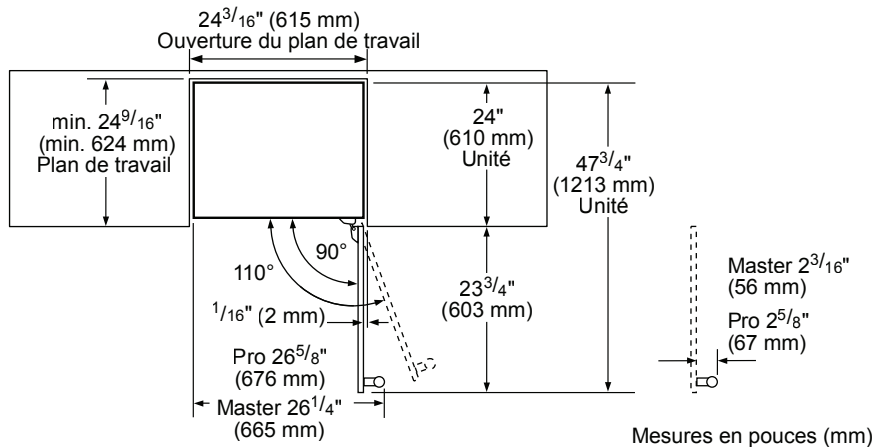
# T24UW910RS

## RÉSERVE DE VIN SOUS LE COMPTOIR AVEC PORTE EN VERRE

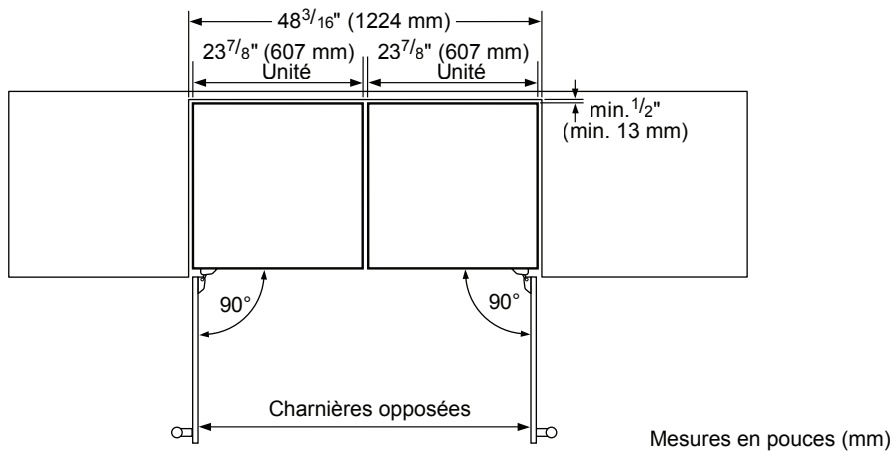
POIGNÉE DE SÉRIE MASTERPIECE<sup>MD</sup> - CHARNIÈRE À DROITE



### DIMENSIONS DE DÉCOUPE ET DE L'OUVERTURE DE PORTE DE LA RÉSERVE DE VIN AVEC PORTE EN VERRE



### INSTALLATION CÔTE-À-CÔTE DE LA RÉSERVE DE VIN AVEC PORTE EN VERRE



## ACCESSOIRES (EN OPTION)

### POIGNÉES

REMARQUE : Choisissez une poignée pour chaque modèle de porte en verre et 2 poignées pour chaque modèle de tiroir double.



MS22HNDL20

Poignée des appareils de série Masterpiece<sup>MD</sup> de 22 po

Ces garanties vous donnent des droits légaux particuliers, vous pourriez avoir d'autres droits qui varient d'un état à l'autre. Garantie complète et garantie limitée à partir de la date d'installation. Pour plus de détails sur la garantie, reportez-vous à votre manuel d'utilisation et d'entretien ou communiquez avec votre revendeur. ...

Les spécifications ne sont fournies qu'à des fins de planification. Reportez-vous aux instructions d'installation et consultez votre fournisseur de comptoir avant de faire la découpe du comptoir. Consultez un ingénieur en chauffage et ventilation pour vos exigences particulières en matière de ventilation. Pour obtenir les informations les plus complètes, reportez-vous aux instructions d'installation accompagnant le produit ou écrivez à Thermador en indiquant le numéro de modèle. Les spécifications sont correctes au moment de l'impression. Thermador se réserve le droit de modifier les spécifications ou la conception du produit sans préavis. Certains modèles sont homologués pour utilisation au Canada. Thermador n'est pas responsable des produits qui sont transportés des États-Unis pour utilisation au Canada.