

T24UR900RP

RÉFRIGÉRATEUR SOUS LE COMPTOIR AVEC PORTE EN VERRE

PRÊT POUR PANNEAU SUR MESURE - CHARNIÈRE À DROITE



Aussi offert :

- T24UR900LP – Prêt pour panneau sur mesure avec charnière à gauche
- T24UR920LS – Charnière à gauche avec poignée de série Professional
- T24UR920RS – Charnière à droite avec poignée de série Professional
- T24UR910LS – Charnière à gauche avec poignée de série MasterpieceMD
- T24UR910RS – Charnière à droite avec poignée de série MasterpieceMD

CARACTÉRISTIQUES ET AVANTAGES

- Modes de refroidissement personnalisables - Réfrigérateur, garde-manger et bar
- Les charnières de porte SoftCloseMD pour une fermeture en douceur
- Étagères en verre trempé entièrement ajustables
- Alarme de porte ouverte
- Éclairage de style théâtral
- Mode Sabbath
- Contrôles électroniques tactiles pour la gestion de la température

PROPRIÉTÉS GÉNÉRALES

Prêt pour panneau sur mesure	Oui
Porte SoftCloseMD	Oui
Éclairage	Éclairage à DEL
Étagères en verre trempé	4
Alarme de porte ouverte	Oui
Fonction Quick Chill	Oui
Contrôles électroniques tactiles	Oui
Mode Sabbath certifié STAR-K	Oui

CAPACITÉ

Capacité totale (pi ³)	5,1 pi ³
------------------------------------	---------------------

NIVEAUX DE TEMPÉRATURE

Réfrigérateur	33 F (0,5 C) à 58 F (14,5 C)
Modes de refroidissement pré-programmés	Réfrigérateur 37 F (3 C) Garde-manger 53 F (12 C) Bar 34 F (1 C)
Fonction Quick Chill	Réfrigérateur 33 F (0,5 C) pendant environ 24 heures

DÉTAILS TECHNIQUES

Watts (W)	150 W
Courant (A)	15 A
Volts (V)	115 V
Fréquence (Hz)	60 Hz
Longueur du cordon d'alimentation (po)	60"
Type de fiche d'alimentation	120 V à 3 fils

DIMENSIONS ET POIDS

Dimensions de l'appareil ménager (H x L x P) (po)	34 1/4 po** x 23 7/8 po x 24 po
Taille de découpe exigée (H x L x P) (po)	35 po x 24 3/16 po x 24 9/16 po
Poids brut / net (lb)	190 / 205 lb

EFFICACITÉ

Homologué ENERGY STARMD	Oui
Consommation d'énergie annuelle	274 kWh

GARANTIE

Limitée, sur tout l'appareil, pièces et main-d'œuvre sur n'importe quelle pièce défectueuse du réfrigérateur en raison d'un défaut de fabrication
2 ans

Garantie limitée sur système* de réfrigération hermétique, pièces et main-d'œuvre

3 à 6 ans

Garantie limitée sur système* de réfrigération hermétique, pièces seulement
7 à 12 ans

*Hauteur réglable + 1/2 po (13 mm) avec les pattes déployées en entier

**Le système de réfrigération hermétique comprend le compresseur, l'évaporateur, le condenseur, le déshydrateur/passoire et le tuyau de raccordement

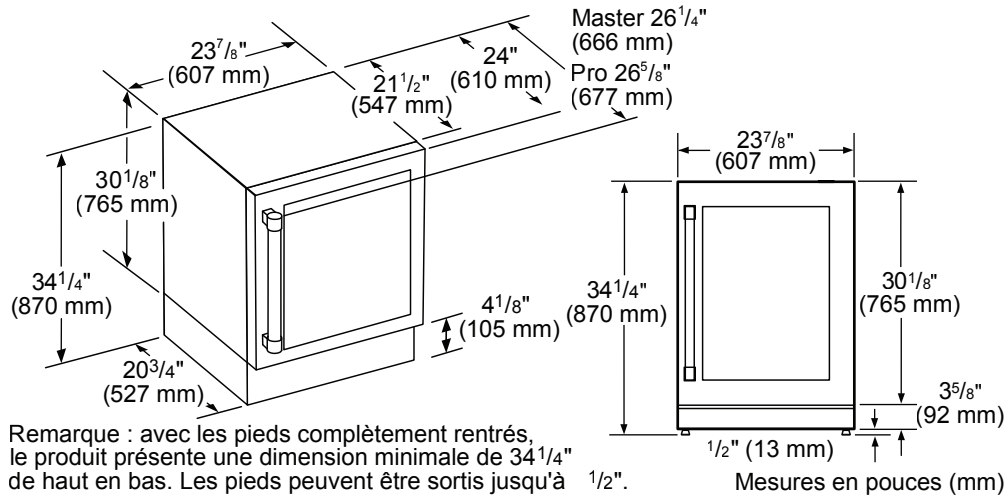
T24UR900RP

RÉFRIGÉRATEUR SOUS LE COMPTOIR AVEC PORTE EN VERRE

PRÊT POUR PANNEAU SUR MESURE - CHARNIÈRE À DROITE

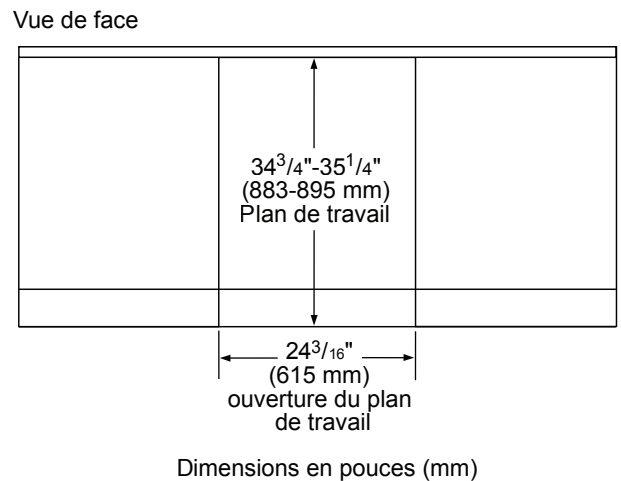
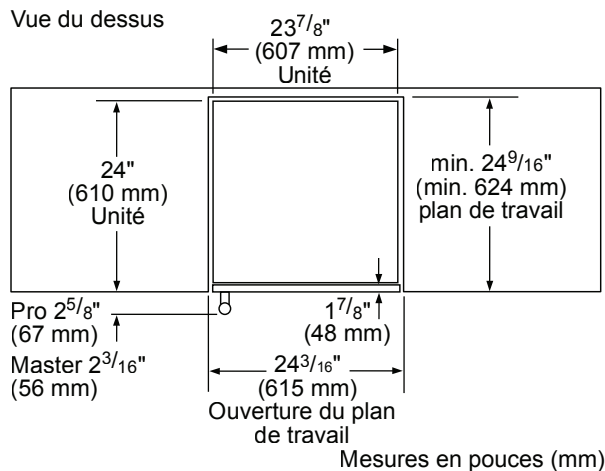


DIMENSIONS DU PRODUIT RÉFRIGÉRATEUR AVEC PORTE EN VERRE

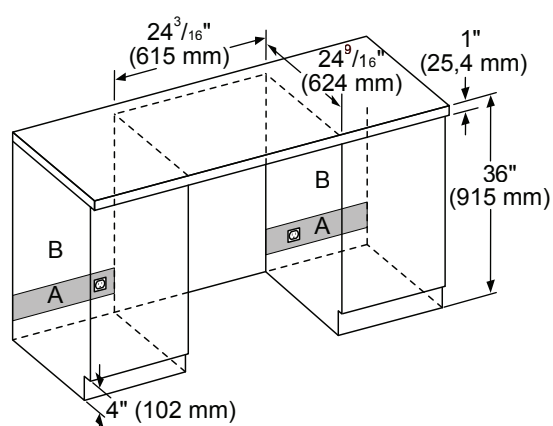


Remarque : avec les pieds complètement rentrés, le produit présente une dimension minimale de 34¹/₄" de haut en bas. Les pieds peuvent être sortis jusqu'à 1¹/₂".

DIMENSIONS DE DÉCOUPE DU RÉFRIGÉRATEUR AVEC PORTE EN VERRE

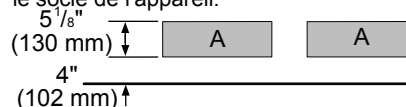


DIMENSIONS DE DÉCOUPE ET EMPLACEMENT ÉLECTRIQUE DU RÉFRIGÉRATEUR AVEC PORTE EN VERRE



A : zone recommandée pour le raccordement de l'installation - un trou d'un diamètre de 2¹/₂" (63 mm) est conseillé.

Emplacement du câble réseau sur le socle de l'appareil.



B : Il est recommandé de positionner le raccordement d'eau à côté du renforcement afin qu'il soit accessible sans devoir démonter l'appareil.

Pour une installation affleurante, il est recommandé de positionner la sortie et le raccordement d'eau sur le côté de l'unité et non directement derrière.

Mesures en pouces (mm)

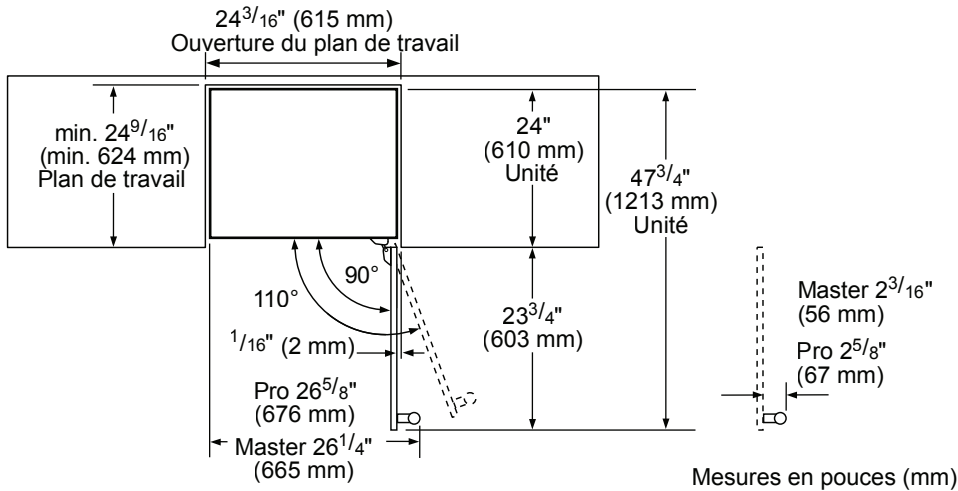
T24UR900RP

RÉFRIGÉRATEUR SOUS LE COMPTOIR AVEC PORTE EN VERRE

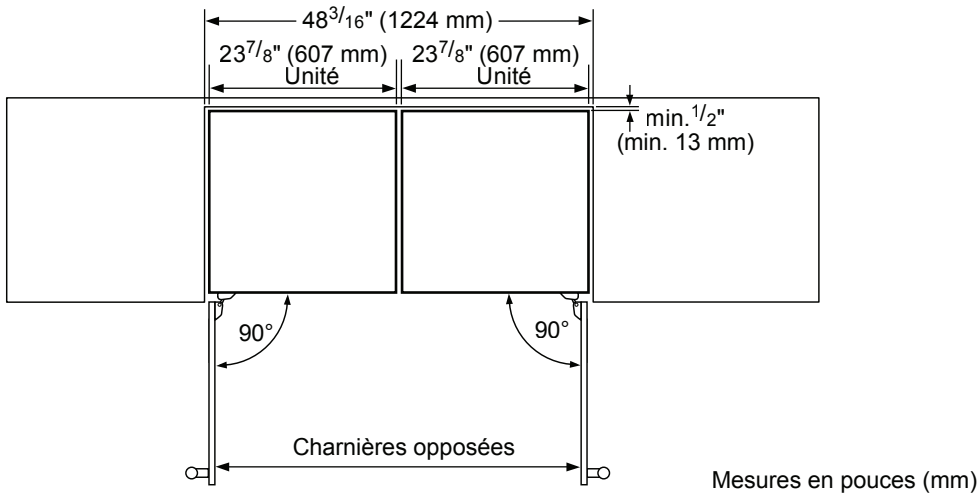
PRÊT POUR PANNEAU SUR MESURE - CHARNIÈRE À DROITE



DIMENSIONS DE DÉCOUPE ET D'OUVERTURE DE PORTE DU RÉFRIGÉRATEUR AVEC PORTE EN VERRE



INSTALLATION CÔTE-À-CÔTE DU RÉFRIGÉRATEUR AVEC PORTE EN VERRE



ACCESSOIRES (EN OPTION)

POIGNÉES

REMARQUE : Choisissez une poignée pour chaque modèle de porte en verre et 2 poignées pour chaque modèle de tiroir double.



PR20HNDL20
Poignée des appareils de série Professional de 20 po



MS20HNDL20
Poignée des appareils de série Masterpiece^{MD} de 20 po

T24UR900RP

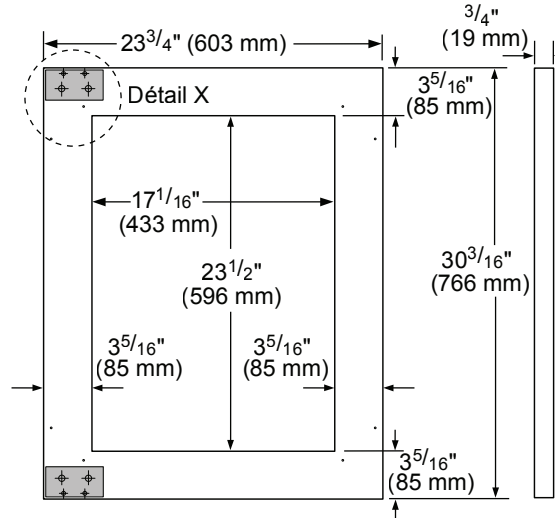
RÉFRIGÉRATEUR SOUS LE COMPTOIR AVEC PORTE EN VERRE

PRÊT POUR PANNEAU SUR MESURE - CHARNIÈRE À DROITE



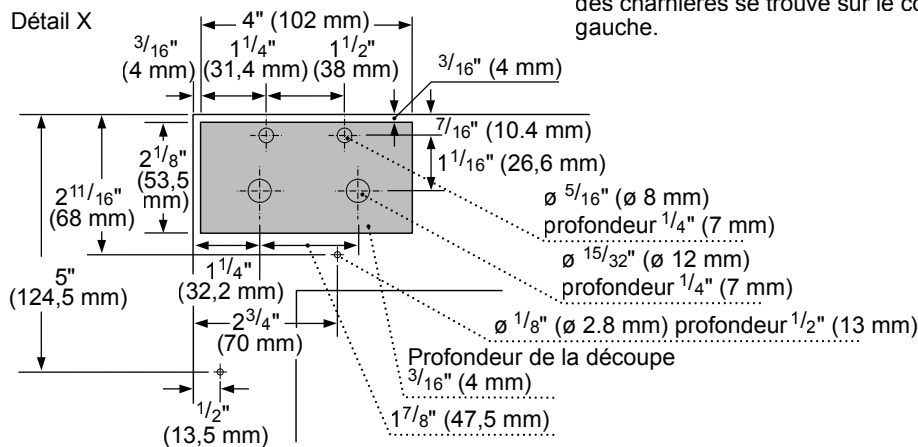
DIMENSIONS DU PANNEAU SUR MESURE POUR RÉFRIGÉRATEUR AVEC PORTE EN VERRE

Plaque d'appui - vue arrière



Remarque :

1. La plaque d'appui la plus épaisse doit mesurer 3/4 (19 mm).
2. La plaque d'appui ne doit pas peser plus de 10 lbs (4,54 kg).
3. Les plaques d'appui dont le poids dépasse le poids recommandé peuvent endommager votre appareil.
4. Il est recommandé de faire appel à l'aide d'une deuxième personne pour le montage de la plaque.
5. Veuillez utiliser les outils recommandés dans le manuel d'installation pour pouvoir monter facilement la plaque. Si vous n'utilisez pas les outils adéquats, ou si vous ne pouvez pas vous faire aider d'une deuxième personne, vous risquez d'endommager la plaque et/ou l'appareil.
6. L'illustration suivante présente une plaque adaptée pour une porte avec des charnières installées à droite. Si votre cave à vin possède des charnières qui sont installées sur le côté gauche, tournez la plaque adaptée de 180° afin que le montage des charnières se trouve sur le côté gauche.



Dimensions en pouces (mm)

Ces garanties vous donnent des droits légaux particuliers, vous pourriez avoir d'autres droits qui varient d'un état à l'autre. Garantie complète et garantie limitée à partir de la date d'installation. Pour plus de détails sur la garantie, reportez-vous à votre manuel d'utilisation et d'entretien ou communiquez avec votre revendeur. ...

Les spécifications ne sont fournies qu'à des fins de planification. Reportez-vous aux instructions d'installation et consultez votre fournisseur de comptoir avant de faire la découpe du comptoir. Consultez un ingénieur en chauffage et ventilation pour vos exigences particulières en matière de ventilation. Pour obtenir les informations les plus complètes, reportez-vous aux instructions d'installation accompagnant le produit ou écrivez à Thermador en indiquant le numéro de modèle. Les spécifications sont correctes au moment de l'impression. Thermador se réserve le droit de modifier les spécifications ou la conception du produit sans préavis. Certains modèles sont homologués pour utilisation au Canada. Thermador n'est pas responsable des produits qui sont transportés des États-Unis pour utilisation au Canada.