

T24UR910DS

RÉFRIGÉRATEUR À TIROIR DOUBLE

SOUS LE COMPTOIR

POIGNÉE DE SÉRIE MASTERPIECE^{MD}



Aussi offert :

T24UR920DS – Avec poignée de série Professional
T24UR900DP – Prêt pour panneau sur mesure

CARACTÉRISTIQUES ET AVANTAGES

- Modes de refroidissement personnalisables - Réfrigérateur, garde-manger et bar
- Les tiroirs SoftClose^{MD} assurent une fermeture en douceur de la porte
- Diviseurs pour tiroirs personnalisables et pour étagères
- Fonction Quick Chill
- Éclairage à DEL
- Les napperons de tiroir empêchent les objets de glisser et peuvent être retirés pour un nettoyage facile
- Contrôles électroniques tactiles pour la gestion de la température

PROPRIÉTÉS GÉNÉRALES

Tiroirs SoftClose ^{MD}	Oui
Éclairage	Éclairage à DEL
Diviseurs en aluminium ajustables / pour étagères	Oui
Napperons de tiroir amovibles	Oui
Tiroirs télescopiques pleine extension	Oui
Alarme de tiroir ouvert	Oui
Fonction Quick Chill	Oui
Contrôles électroniques tactiles	Oui
Mode Sabbath certifié STAR-K	Oui

CAPACITÉ

Capacité totale (pi ³)	5,0 pi ³
------------------------------------	---------------------

NIVEAUX DE TEMPÉRATURE

Réfrigérateur	33 F (0,5 C) à 58 F (14,5 C)
Modes de refroidissement pré-programmés	Réfrigérateur 37 F (3 C) Garde-manger 53 F (12 C) Bar 34 F (1 C)
Fonction Quick Chill	Réfrigérateur 33 F (0,5 C) pendant environ 24 heures

DÉTAILS TECHNIQUES

Watts (W)	150 W
Courant (A)	15 A
Volts (V)	115 V
Fréquence (Hz)	60 Hz
Longueur du cordon d'alimentation (po)	60"
Type de fiche d'alimentation	120 V à 3 fils

DIMENSIONS ET POIDS

Dimensions de l'appareil ménager (H x L x P) (po)	34 1/4 po** x 23 7/8 po x 24 po
Taille de découpe exigée (H x L x P) (po)	35 po x 24 3/16 po x 24 9/16 po
Poids brut / net (lb)	160 / 174 lb

EFFICACITÉ

Homologué ENERGY STAR ^{MD}	Oui
Consommation d'énergie annuelle	274 kWh

GARANTIE

Limitée, sur tout l'appareil, pièces et main-d'œuvre sur n'importe quelle pièce défectueuse du réfrigérateur en raison d'un défaut de fabrication

2 ans

Garantie limitée sur système* de réfrigération hermétique, pièces et main-d'œuvre

3 à 6 ans

Garantie limitée sur système* de réfrigération hermétique, pièces seulement

7 à 12 ans

*Hauteur réglable + 1/2 po (13 mm) avec les pattes déployées en entier

**Le système de réfrigération hermétique comprend le compresseur, l'évaporateur, le condenseur, le déshydrateur/passoire et le tuyau de raccordement

T24UR910DS

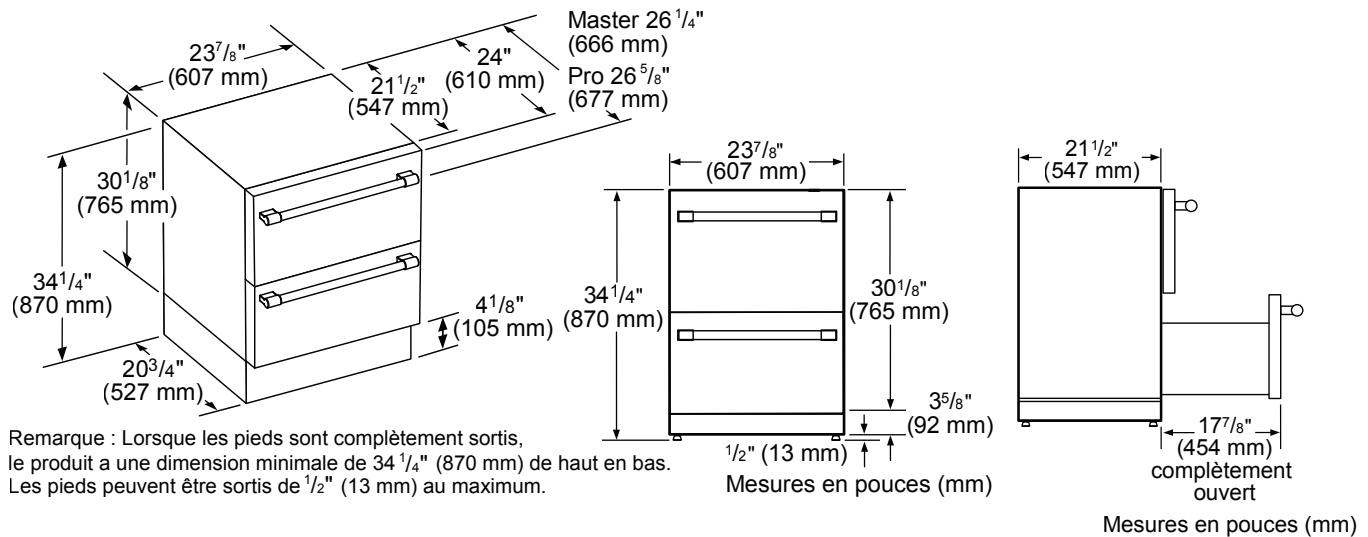
RÉFRIGÉRATEUR À TIROIR DOUBLE

SOUS LE COMPTOIR

POIGNÉE DE SÉRIE MASTERPIECE^{MD}

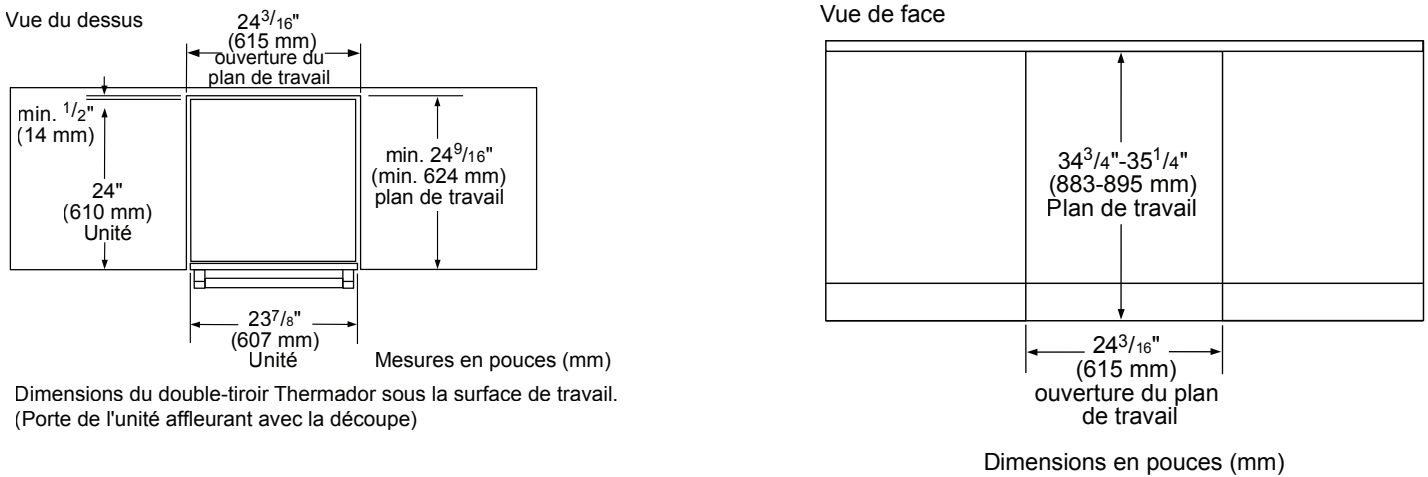


DIMENSIONS DU PRODUIT RÉFRIGÉRATEUR À TIROIR DOUBLE



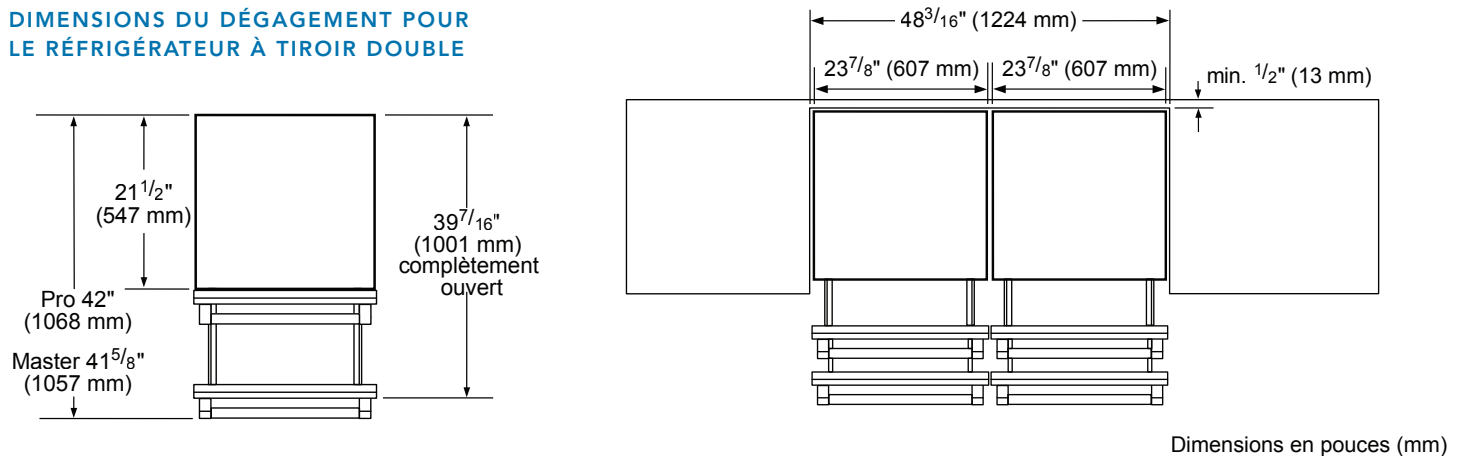
Remarque : Lorsque les pieds sont complètement sortis, le produit a une dimension minimale de 34 ¹/₄" (870 mm) de haut en bas. Les pieds peuvent être sortis de 1/2" (13 mm) au maximum.

DIMENSIONS DE DÉCOUPE DU RÉFRIGÉRATEUR À TIROIR DOUBLE



INSTALLATION CÔTE-À-CÔTE DU RÉFRIGÉRATEUR À TIROIR DOUBLE

DIMENSIONS DU DÉGAGEMENT POUR LE RÉFRIGÉRATEUR À TIROIR DOUBLE



T24UR910DS

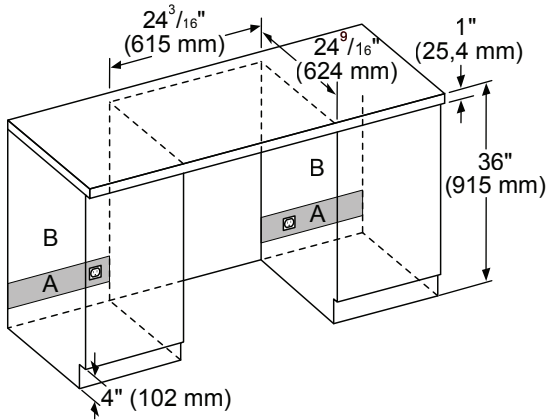
RÉFRIGÉRATEUR À TIROIR DOUBLE

SOUS LE COMPTOIR

POIGNÉE DE SÉRIE MASTERPIECE^{MD}

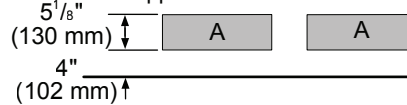


DIMENSIONS DE DÉCOUPE ET EMPLACEMENT ÉLECTRIQUE DU RÉFRIGÉRATEUR À TIROIR DOUBLE



A : zone recommandée pour le raccordement de l'installation - un trou d'un diamètre de 2 1/2" (63 mm) est conseillé.

Emplacement du câble réseau sur le socle de l'appareil.



B : Il est recommandé de positionner le raccordement d'eau à côté du renforcement afin qu'il soit accessible sans devoir démonter l'appareil.

Pour une installation affleurante, il est recommandé de positionner la sortie et le raccordement d'eau sur le côté de l'unité et non directement derrière.

Mesures en pouces (mm)

ACCESSOIRES (EN OPTION)

POIGNÉES

REMARQUE : Choisissez une poignée pour chaque modèle de porte en verre et 2 poignées pour chaque modèle de tiroir double.



MS20HNDL20

Poignée des appareils de série Masterpiece^{MD} de 20 po

Ces garanties vous donnent des droits légaux particuliers, vous pourriez avoir d'autres droits qui varient d'un état à l'autre. Garantie complète et garantie limitée à partir de la date d'installation. Pour plus de détails sur la garantie, reportez-vous à votre manuel d'utilisation et d'entretien ou communiquez avec votre revendeur. ...

Les spécifications ne sont fournies qu'à des fins de planification. Reportez-vous aux instructions d'installation et consultez votre fournisseur de comptoir avant de faire la découpe du comptoir. Consultez un ingénieur en chauffage et ventilation pour vos exigences particulières en matière de ventilation. Pour obtenir les informations les plus complètes, reportez-vous aux instructions d'installation accompagnant le produit ou écrivez à Thermador en indiquant le numéro de modèle. Les spécifications sont correctes au moment de l'impression. Thermador se réserve le droit de modifier les spécifications ou la conception du produit sans préavis. Certains modèles sont homologués pour utilisation au Canada. Thermador n'est pas responsable des produits qui sont transportés des États-Unis pour utilisation au Canada.