

T18IW900SP

COLONNE DE PRÉSERVATION DU VIN ENCASTRÉE DE 18 POUCES

COLLECTION FREEDOM^{MD}, PRÊT POUR PANNEAU



CARACTÉRISTIQUES ET AVANTAGES

- La charnière Freedom^{MD} permet le design affleurant
- L'ouverture automatique des portes permet d'ouvrir la porte simplement en poussant ou tirant légèrement
- Deux zones de température indépendantes pour contenir toute votre collection
- Éclairage doux et filtré pour un affichage clair et facile de tous les produits
- Panneau de contrôle TFT pour gérer toutes les fonctions de vos colonnes
- Design élégant et minimaliste pour une symétrie parfaite lorsque combiné avec des colonnes supplémentaires

PROPRIÉTÉS GÉNÉRALES

| | |
|--|--|
| Prêt pour panneau | Oui |
| Ouverture de porte réversible | Oui |
| Porte SoftClose ^{MD} | Oui* |
| Filtre à air au charbon | Oui |
| Éclairage | Éclairage à DEL de style théâtral pour la paroi latérale |
| Nombre d'étagères | 12 |
| Nombre d'étagères qui glissent | 10 |
| Matériau de l'étagère | Cadre en bois de Wenge / aluminium |
| Tiroirs télescopiques avec ouverture de porte à angle de 115 | Oui |
| Tiroirs télescopiques avec ouverture de porte à angle de 90 | Oui |
| Étagère de présentation avec éclairage | Oui |
| Présentateur portatif de vin en aluminium | Oui |
| Type de porte en verre | Tempéré avec protection contre les rayons UV |
| Nombre de zones de température | 2 |
| Alarme de porte ouverte | Oui |
| Assistance d'ouverture de porte | Oui |
| Modes spéciaux | Sabbath, Économie, Vacances |

CAPACITÉ

| | |
|--|----|
| Capacité de bouteilles (750 ml) | 58 |
| Capacité de bouteilles (750 ml) avec étagère accessoire supplémentaire (vendue séparément) | 62 |

NIVEAUX DE TEMPÉRATURE

| | |
|--------------------------|--------------------------|
| Zone 1 (zone supérieure) | 41 F (5 C) à 68 F (20 C) |
| Zone 2 (zone inférieure) | 41 F (5 C) à 68 F (20 C) |

DÉTAILS TECHNIQUES

| | |
|--|-----------------|
| Watts (W) | 350 W |
| Courant (A) | 15 A |
| Volts (V) | 110-120 V |
| Fréquence (Hz) | 60 Hz |
| Longueur du cordon d'alimentation (po) | 118 |
| Type de fiche d'alimentation | 120 V-3 broches |

DIMENSIONS ET POIDS

| | |
|---|---------------------------------|
| Dimensions de l'appareil ménager (H x L x P) (po) | 83 3/4 po** x 17 3/4 po x 24 po |
| Taille de découpe exigée (H x L x P) (po) | 84 po x 18 po x 25 po |
| Poids brut / net (lb) | 288 / 317 lb |

EFFICACITÉ

| | |
|-------------------------------------|---------|
| Homologué ENERGY STAR ^{MD} | Non |
| Consommation d'énergie annuelle | 330 kWh |

*Si vous n'êtes pas certain d'avoir une unité de réfrigération avec la fonction SoftClose, veuillez communiquer avec notre équipe de service à la clientèle en composant le 1-800-735-4328.

**Hauteur réglable : + / -1/2 po (+ / -13 mm)

T18IW900SP

COLONNE DE PRÉSERVATION DU VIN ENCASTRÉE DE 18 POUCES

COLLECTION FREEDOMMD, PRÊT POUR PANNEAU

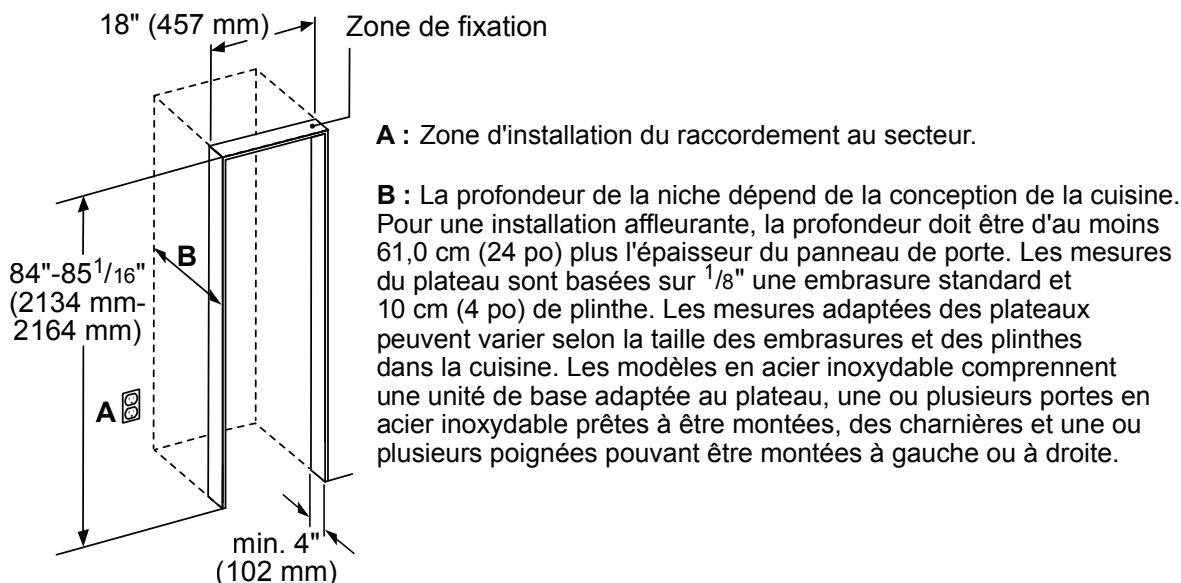


GARANTIE

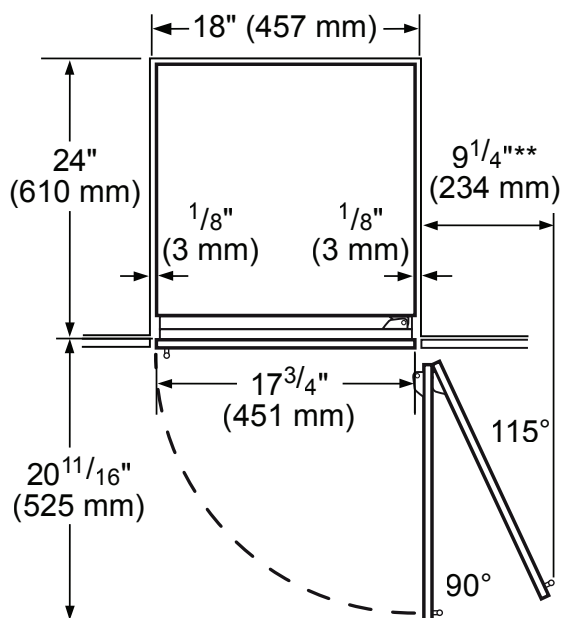
| | |
|---|--------------|
| Limitée, sur tout l'appareil, pièces et main-d'œuvre sur n'importe quelle pièce défectueuse du réfrigérateur en raison d'un défaut de fabrication | 2 ans |
| Garantie limitée sur système* de réfrigération hermétique, pièces et main d'oeuvre | 3 à 6 ans |
| Garantie limitée sur système* de réfrigération hermétique, pièces seulement | 7 à 12 ans |
| Garantie limitée anticorrosion de l'acier inoxydable | Toute la vie |

*Le système de réfrigération hermétique comprend le compresseur, l'évaporateur, le condenseur, le déshydrateur/passoire et le tuyau de raccordement

DIMENSIONS DE LA DÉCOUPE

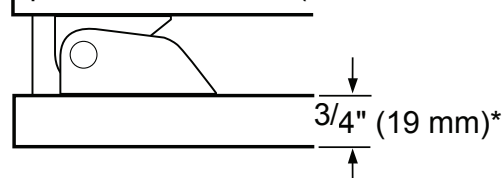


VOIR LES ITEMS EN LIQUIDATION LES PLUS ACHETÉS



** La poignée de la porte doit être ajoutée à cette dimension

* Dépend de l'épaisseur de la porte de meuble.
3/4" (19 mm) convient pour la porte en acier inox. (accessoire en option).



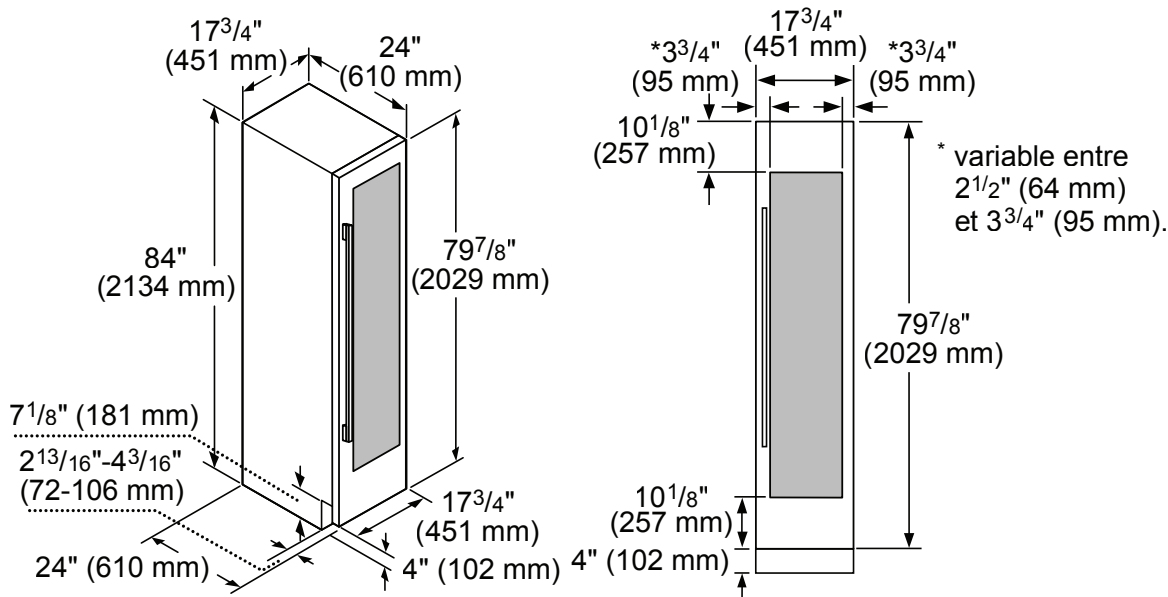
T18IW900SP

COLONNE DE PRÉSERVATION DU VIN ENCASTRÉE DE 18 POUCES

COLLECTION FREEDOMMD, PRÊT POUR PANNEAU



DIMENSIONS DU PRODUIT ET DU PANNEAU



ACCESSOIRES (EN OPTION)

PANNEAUX DE PORTE PLATS EN ACIER INOXYDABLE

Panneau de porte plat de 18 po en acier inoxydable

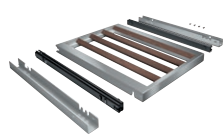


TFL18IW800
À utiliser avec la poignée
TFL18IW905*
Sans poignée

*Disponible à l'été 2019

REMARQUE : Les panneaux sans poignée ne doivent pas être installés sur des unités sans la fonction SoftClose. Si vous n'êtes pas certain d'avoir une unité de réfrigération avec la fonction SoftClose, veuillez communiquer avec notre équipe de service à la clientèle en composant le 1-800-735-4328.

ÉTAGÈRE DE PRÉSERVATION DU VIN



T18WINERK1
Étagère de colonne de vin de 18 po, augmente la capacité jusqu'à 62 bouteilles (750 ml)

POIGNÉES

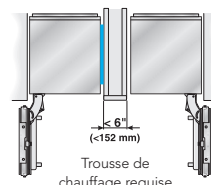
Choisissez entre deux options:



PR36HNDL20
Poignée des appareils de série Professional de 36 po

ou

MS36HNDL20
Poignée de série Masterpiece^{MD} de 36 po



HEATRKIT20 - 13W @ 120V

Trousse de chauffage Freedom^{MD}

Lorsque deux appareils ménagers sont installés à proximité, une trousse d'échantéité devra être utilisée. Pour des combinaisons qui impliquent une colonne réfrigérante; cette trousse est comprise. Pour toutes les autres combinaisons côte-à-côte (non traditionnelles, comme deux colonnes à vin, deux congélateurs inférieurs, etc.) ou si les appareils sont installés moins de 6 pouces (152 mm) l'un de l'autre sans être branchés côte-à-côte, achetez cette trousse. Cette trousse est recommandée pour une utilisation avec une installation dans des zones qui sont sujettes à l'humidité, ou à proximité d'un mur extérieur.

Ces garanties vous donnent des droits légaux particuliers, vous pourriez avoir d'autres droits qui varient d'un état à l'autre. Garantie complète et garantie limitée à partir de la date d'installation. Pour plus de détails sur la garantie, reportez-vous à votre manuel d'utilisation et d'entretien ou communiquez avec votre revendeur.

Les spécifications ne sont fournies qu'à des fins de planification. Reportez-vous aux instructions d'installation et consultez votre fournisseur de comptoir avant de faire la découpe du comptoir. Consultez un ingénieur en chauffage et ventilation pour vos exigences particulières en matière de ventilation. Pour obtenir les informations les plus complètes, reportez-vous aux instructions d'installation accompagnant le produit ou écrivez à Thermador en indiquant le numéro de modèle. Les spécifications sont correctes au moment de l'impression. Thermador se réserve le droit de modifier les spécifications ou la conception du produit sans préavis. Certains modèles sont homologués pour utilisation au Canada. Thermador n'est pas responsable des produits qui sont transportés des États-Unis pour utilisation au Canada.