

T36IF900SP

COLONNE DE CONGÉLATION DE 36 PO ENCASTRABLE AVEC APPAREIL À GLAÇONS INTERNE

COLLECTION FREEDOM^{MD}, PRÊT POUR PANNEAU



CARACTÉRISTIQUES ET AVANTAGES

- La charnière Freedom^{MD} permet le design affleurant
- L'ouverture automatique des portes permet d'ouvrir la porte simplement en poussant ou tirant légèrement
- Glaçons en forme de diamant produits avec la technologie de bac « twist » et avec un bon rendement énergétique
- Éclairage doux et filtré pour un affichage clair et facile de tous les produits
- Tiroirs et bacs SoftClose^{MD} pour un entreposage facile et contrôlé
- Design élégant et minimaliste pour une symétrie parfaite lorsque combiné à des colonnes supplémentaires
- Panneau de contrôle TFT pour toutes les fonctions de vos colonnes

NIVEAUX DE TEMPÉRATURE

| | |
|---------------------------|---|
| Congélateur | -11 F (-24 C) à 7 F (-14 C) |
| SuperFreeze ^{MD} | -22 F (-30 C) pendant environ 52 heures |
| Mode économie d'énergie | 3 °F (-16 °C) |

PROPRIÉTÉS GÉNÉRALES

| | |
|--|--|
| Prêt pour panneau | Oui |
| Ouverture de porte réversible | Oui |
| Porte SoftClose ^{MD} | Oui* |
| Tiroirs SoftClose ^{MD} | Oui |
| Éclairage | Éclairage à DEL de style théâtral pour la paroi latérale |
| Étagères de congélateur | 4 |
| Étagères réglables | 3 |
| Matériau de l'étagère | Profil en verre avec aluminium |
| Tiroirs télescopiques avec ouverture de porte à angle de 115 | Oui |
| Tiroir à usage général | 2 |
| Bacs d'entreposage dans la porte | 3 |
| Capteur de proximité à DEL externe | Non |
| Ouverture de distributeur surdimensionnée | Non |
| Eau refroidie, glaçons broyés et en cubes | Non |
| Système de remplissage d'eau rapide | Non |
| Appareil à glaçons avec système de glaçons en forme de diamant | Oui |
| Alarme de porte ouverte | Oui |
| Assistance d'ouverture de porte | Oui |
| Modes spéciaux | Sabbath, Économie, Vacances |

CAPACITÉ

| | |
|------------------------------------|----------------------|
| Capacité totale (pi ³) | 19,4 pi ³ |
|------------------------------------|----------------------|

PERFORMANCE

| | |
|---|----------|
| Évaporateur dédié et système de compresseur | Oui |
| SuperFreeze ^{MD} | Oui |
| Procédé de dégivrage | Sans gel |

DÉTAILS TECHNIQUES

| | |
|--|-----------------|
| Watts (W) | 350 W |
| Courant (A) | 15 A |
| Volts (V) | 110-120 V |
| Fréquence (Hz) | 60 Hz |
| Longueur du cordon d'alimentation (po) | 118 |
| Type de fiche d'alimentation | 120 V-3 broches |

DIMENSIONS ET POIDS

| | |
|---|---------------------------------|
| Dimensions de l'appareil ménager (H x L x P) (po) | 83 3/4 po** x 35 3/4 po x 24 po |
| Taille de découpe exigée (H x L x P) (po) | 84 po x 36 po x 25 po |
| Poids brut / net (lb) | 395 / 437 lb |

EFFICACITÉ

| | |
|-------------------------------------|---------|
| Homologué ENERGY STAR ^{MD} | Oui |
| Consommation d'énergie annuelle | 543 kWh |

*Si vous n'êtes pas certain d'avoir une unité de réfrigération avec la fonction SoftClose, veuillez communiquer avec notre équipe de service à la clientèle en composant le 1-800-735-4328.

**Hauteur réglable : + / -1/2 po (+ / -13 mm)

T36IF900SP

COLONNE DE CONGÉLATION DE 36 PO ENCASTRABLE AVEC APPAREIL À GLAÇONS INTERNE

COLLECTION FREEDOMMD, PRÊT POUR PANNEAU

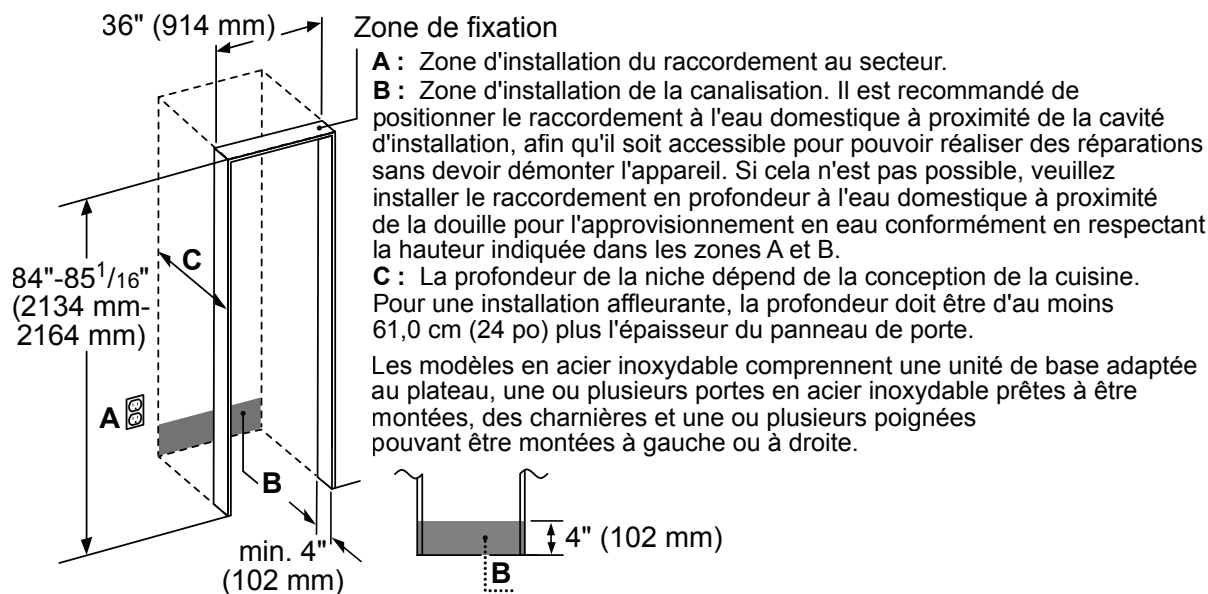


GARANTIE

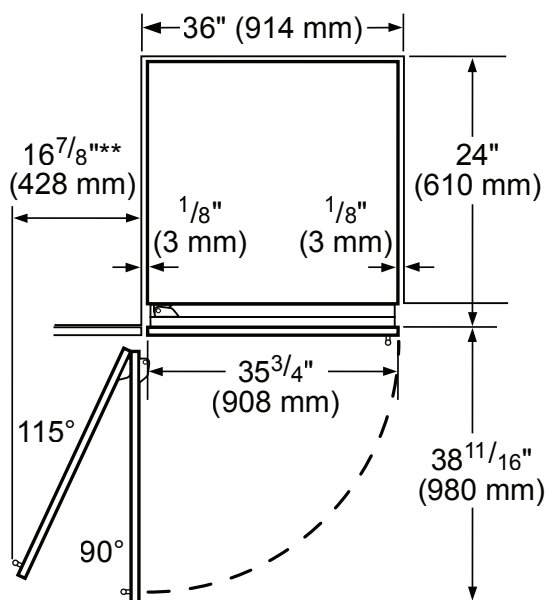
| | |
|---|--------------|
| Limitée, sur tout l'appareil, pièces et main-d'œuvre sur n'importe quelle pièce défectueuse du réfrigérateur en raison d'un défaut de fabrication | 2 ans |
| Garantie limitée sur système* de réfrigération hermétique, pièces et main d'oeuvre | 3 à 6 ans |
| Garantie limitée sur système* de réfrigération hermétique, pièces seulement | 7 à 12 ans |
| Garantie limitée anticorrosion de l'acier inoxydable | Toute la vie |

*Le système de réfrigération hermétique comprend le compresseur, l'évaporateur, le condenseur, le déshydrateur/passoire et le tuyau de raccordement

DIMENSIONS DE LA DÉCOUPE

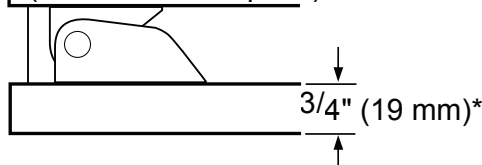


VOIR LES ITEMS EN LIQUIDATION LES PLUS ACHETÉS



** La poignée de porte doit être ajoutée à cette dimension

* Dépend de l'épaisseur de la porte du meuble. 3/4" (19 mm) s'applique à la porte en acier spécial. (accessoire en option).



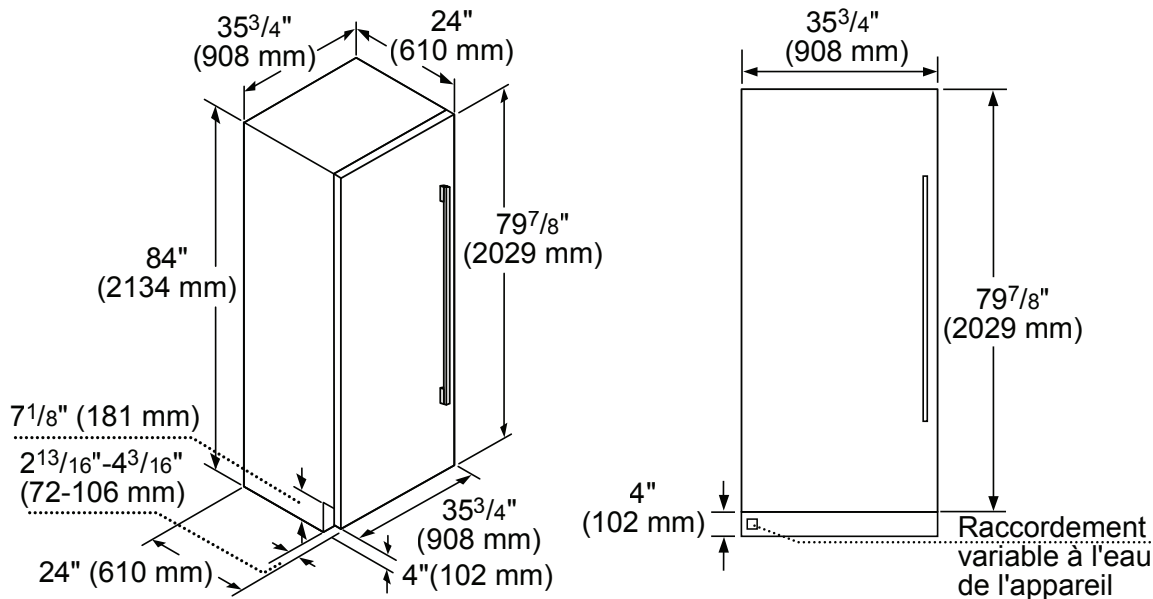
T36IF900SP

COLONNE DE CONGÉLATION DE 36 PO ENCASTRABLE AVEC APPAREIL À GLAÇONS INTERNE

COLLECTION FREEDOMMD, PRÊT POUR PANNEAU



DIMENSIONS DU PRODUIT ET DU PANNEAU



ACCESSOIRES (EN OPTION)

PANNEAUX DE PORTE PLATS EN ACIER INOXYDABLE

Panneau de porte plat de 36 po en acier inoxydable sans distributeur



TFL36IR900
À utiliser avec la poignée
TFL36IR905*
Sans poignée

*Disponible à l'été 2019

REMARQUE : Les panneaux sans poignée ne doivent pas être installés sur des unités sans la fonction SoftClose. Si vous n'êtes pas certain d'avoir une unité de réfrigération avec la fonction SoftClose, veuillez communiquer avec notre équipe de service à la clientèle en composant le 1-800-735-4328.

ENTREPOSAGE



ICEBUCKETL
Grand seau à glace

POIGNÉES

Choisissez entre deux options:



PR36HNDL20
Poignée des appareils de série Professional de 36 po

ou

MS36HNDL20
Poignée de série MasterpieceMD de 36 po

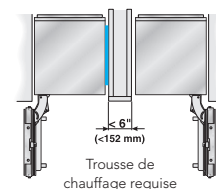
FILTRES



REPLFLTR10
Filtre à eau FreedomMD
Filtre à eau de remplacement pour utilisation avec tous les modèles de congélateurs et de congélateurs inférieurs



SCRNFLTR10
Filtre By-Pass à utiliser avec les systèmes de filtration d'eau à la maison pour tous les modèles de congélateurs et de congélateurs inférieurs



HEATRKIT20 – 13W @ 120V

Trousse de chauffage FreedomMD

Lorsque deux appareils ménagers sont installés à proximité, une trousse d'échantéité devra être utilisée. Pour des combinaisons qui impliquent une colonne réfrigérante; cette trousse est comprise. Pour toutes les autres combinaisons côte-à-côte (non traditionnelles, comme deux colonnes à vin, deux congélateurs inférieurs, etc.) ou si les appareils sont installés moins de 6 pouces (152 mm) l'un de l'autre sans être branchés côte-à-côte, achetez cette trousse. Cette trousse est recommandée pour une utilisation avec une installation dans des zones qui sont sujettes à l'humidité, ou à proximité d'un mur extérieur.

Ces garanties vous donnent des droits légaux particuliers, vous pourriez avoir d'autres droits qui varient d'un état à l'autre. Garantie complète et garantie limitée à partir de la date d'installation. Pour plus de détails sur la garantie, reportez-vous à votre manuel d'utilisation et d'entretien ou communiquez avec votre revendeur.

Les spécifications ne sont fournies qu'à des fins de planification. Reportez-vous aux instructions d'installation et consultez votre fournisseur de comptoir avant de faire la découpe du comptoir. Consultez un ingénieur en chauffage et ventilation pour vos exigences particulières en matière de ventilation. Pour obtenir les informations les plus complètes, reportez-vous aux instructions d'installation accompagnant le produit ou écrivez à Thermador en indiquant le numéro de modèle. Les spécifications sont correctes au moment de l'impression. Thermador se réserve le droit de modifier les spécifications ou la conception du produit sans préavis. Certains modèles sont homologués pour utilisation au Canada. Thermador n'est pas responsable des produits qui sont transportés des États-Unis pour utilisation au Canada.