

T36BT910NS

CONGÉLATEUR INFÉRIEUR ENCASTRÉ À PORTE FRANÇAISE DE 36 PO EN ACIER INOXYDABLE, PRÉ-ASSEMBLÉ

COLLECTION FREEDOM^{MD}, POIGNÉES DE SÉRIE MASTERPIECE^{MD}



Aussi offert en :

T36BT920NS – Poignées de série Professional

CARACTÉRISTIQUES ET AVANTAGES

- La charnière Freedom^{MD} permet le design affleurant
- L'ouverture automatique des portes permet d'ouvrir la porte simplement en poussant ou tirant légèrement
- Bacs à produits délicats pour plus d'espace d'entreposage
- Système ThermaFresh, tiroirs à température et humidité contrôlés
- Tiroirs et bacs à fruits et légumes SoftClose^{MD} pour un entreposage facile et contrôlé
- Design élégant et minimaliste pour une symétrie parfaite lorsque combiné avec des colonnes supplémentaires
- Panneau de contrôle TFT pour gérer toutes les fonctions de vos colonnes

NIVEAUX DE TEMPÉRATURE

Réfrigérateur	36 F (2 C) à 46 F (8 C)
SuperCool	36 F (2 C) pendant environ 6 heures
Mode économie d'énergie	Réfrigérateur : 45 F (7 C) Congélateur : 3 F (-16 C)
Congélateur	-11 F (-24 C) à 7 F (-14 C)
SuperFreeze ^{MD}	-22 F (-30 C) pendant environ 52 heures

*Si vous n'êtes pas certain d'avoir une unité de réfrigération avec la fonction SoftClose, veuillez communiquer avec notre équipe de service à la clientèle en composant le 1-800-735-4328.

**Hauteur réglable : + / -1/2 po (+ / -13 mm)

PROPRIÉTÉS GÉNÉRALES

Ouverture de porte réversible	Non
Porte SoftClose ^{MD}	Oui*
Tiroirs SoftClose ^{MD}	Oui
Filtre à air au charbon	Oui
Éclairage	Éclairage à DEL de style théâtral pour la paroi latérale
Étagères de réfrigérateur	3 (2 réglables)
Matériau de l'étagère	Profil en verre avec aluminium
Tiroirs télescopiques avec ouverture de porte à angle de 115	Oui
Tiroirs télescopiques avec ouverture de porte à angle de 90	Oui
Bac à température ajustable	1
Bac avec contrôle de l'humidité	1
Bacs de porte - Réfrigérateur	2
Bacs de porte à grande capacité - Réfrigérateur	2
Bacs à produits délicats	2 petits
Processus de décongélation - Congélateur	Sans gel
Paniers de congélateur	2
Appareil à glaçons avec système de glaçons en forme de diamant	Oui
Alarmes de porte ouverte	Oui
Assistance d'ouverture de porte	Oui
SuperCool	Oui
SuperFreeze ^{MD}	Oui
Modes spéciaux	Sabbath, Économie, Vacances

CAPACITÉ

Capacité totale (pi ³)	19,4 pi ³
Capacité du réfrigérateur / congélateur (pi ³)	13,9 / 5,5 pi ³

DÉTAILS TECHNIQUES

Watts (W)	350 W
Courant (A)	15 A
Volts (V)	110-120 V
Fréquence (Hz)	60 Hz
Longueur du cordon d'alimentation (po)	118
Type de fiche d'alimentation	120 V-3 broches

DIMENSIONS ET POIDS

Dimensions de l'appareil ménager (H x L x P) (po)	83 3/4 po** x 35 3/4 po x 24 3/4 po
Taille de découpe exigée (H x L x P) (po)	84 po x 36 po x 25 po
Poids brut / net (lb)	551 / 598 lb

EFFICACITÉ

Homologué ENERGY STAR ^{MD}	Oui
Consommation d'énergie annuelle	585 kWh

T36BT910NS

CONGÉLATEUR INFÉRIEUR ENCASTRÉ À PORTE FRANÇAISE DE 36 PO EN ACIER INOXYDABLE, PRÉ-ASSEMBLÉ

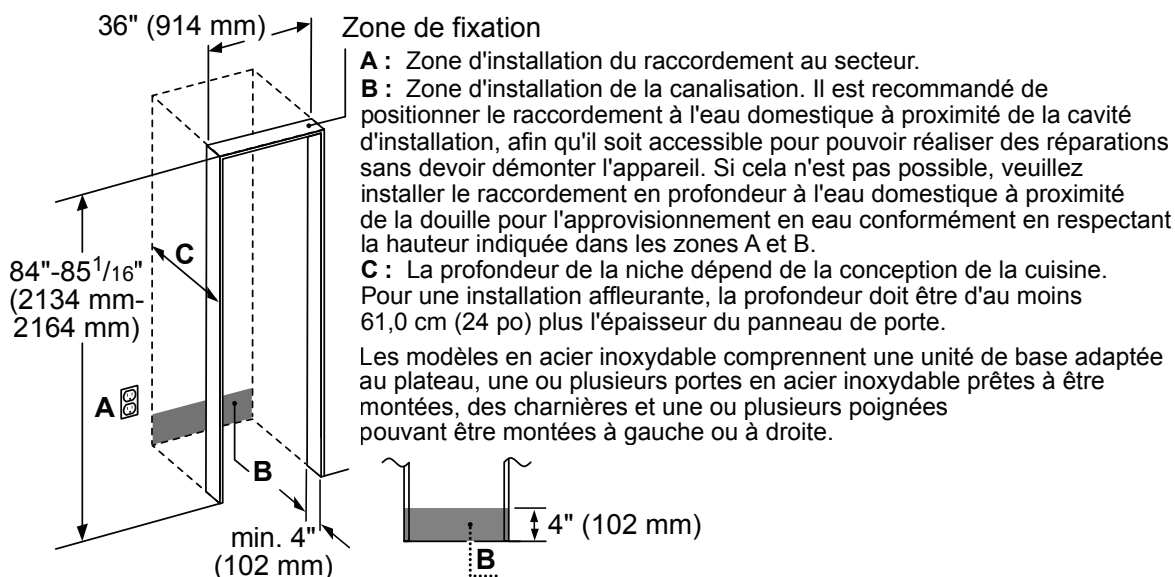


COLLECTION FREEDOM^{MD}, POIGNÉES DE SÉRIE MASTERPIECE^{MD}

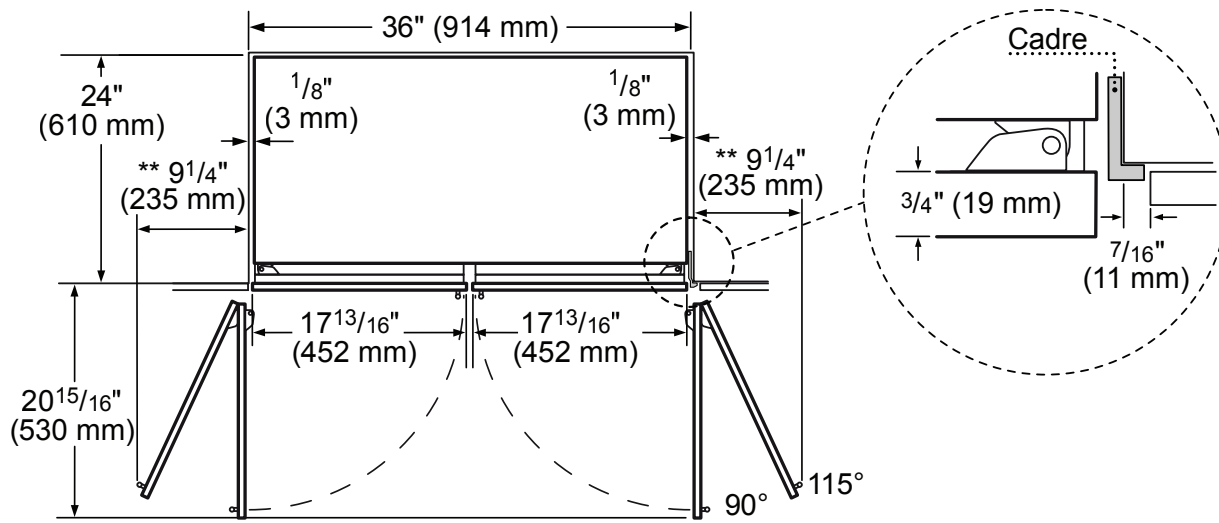
GARANTIE	
Limitée, sur tout l'appareil, pièces et main-d'œuvre sur n'importe quelle pièce défectueuse du réfrigérateur en raison d'un défaut de fabrication	2 ans
Garantie limitée sur système* de réfrigération hermétique, pièces et main d'oeuvre	3 à 6 ans
Garantie limitée sur système* de réfrigération hermétique, pièces seulement	7 à 12 ans
Garantie limitée anticorrosion de l'acier inoxydable	Toute la vie

*Le système de réfrigération hermétique comprend le compresseur, l'évaporateur, le condenseur, le déshydrateur/passoire et le tuyau de raccordement

DIMENSIONS DE LA DÉCOUPE



VOIR LES ITEMS EN LIQUIDATION LES PLUS ACHETÉS



** La poignée de la porte doit être ajoutée à cette dimension

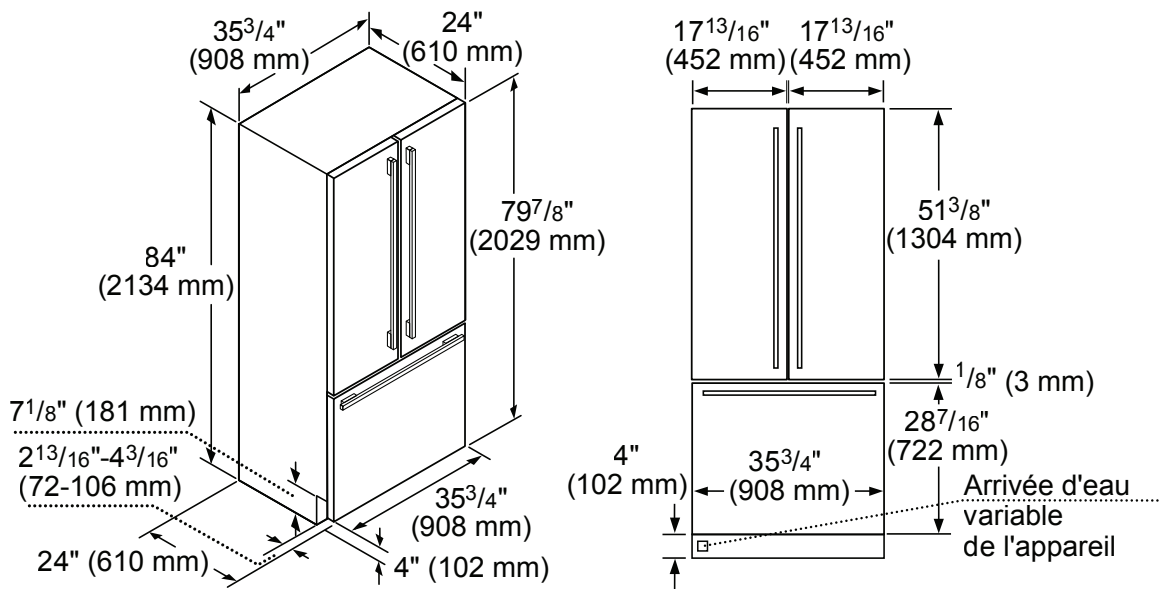
T36BT910NS

CONGÉLATEUR INFÉRIEUR ENCASTRÉ À PORTE FRANÇAISE DE 36 PO EN ACIER INOXYDABLE, PRÉ-ASSEMBLÉ



COLLECTION FREEDOM^{MD}, POIGNÉES DE SÉRIE MASTERPIECE^{MD}

DIMENSIONS DU PRODUIT ET DU PANNEAU





ACCESSOIRES (EN OPTION)

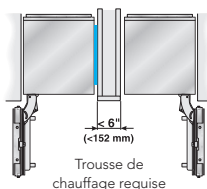
ENTREPOSAGE

-  **3DHFGALBIN**
Bac d'une capacité d'un demi-gallon à porte française
-  **SPRODBIN10**
Petit bac à fruits et légumes
-  **3DPRODRAIL**
Système de rails à fruits et légumes avec porte française

FILTRES

-  **REPLFLTR10**
Filtre à eau Freedom^{MD}
Filtre à eau de remplacement pour utilisation avec tous les modèles de congélateurs et de congélateurs inférieurs

-  **SCRNFLTR10**
Filtre By-Pass à utiliser avec les systèmes de filtration d'eau à la maison pour tous les modèles de congélateurs et congélateurs inférieurs



HEATRKIT20 – 13W @ 120V

Trousse de chauffage Freedom^{MD}

Lorsque deux appareils ménagers sont installés à proximité, une trousse d'échantéité devra être utilisée. Pour des combinaisons qui impliquent une colonne réfrigérante; cette trousse est comprise. Pour toutes les autres combinaisons côte-à-côte (non traditionnelles, comme deux colonnes à vin, deux congélateurs inférieurs, etc.) ou si les appareils sont installés moins de 6 pouces (152 mm) l'un de l'autre sans être branchés côte-à-côte, achetez cette trousse. Cette trousse est recommandée pour une utilisation avec une installation dans des zones qui sont sujettes à l'humidité, ou à proximité d'un mur extérieur.

Ces garanties vous donnent des droits légaux particuliers, vous pourriez avoir d'autres droits qui varient d'un état à l'autre. Garantie complète et garantie limitée à partir de la date d'installation. Pour plus de détails sur la garantie, reportez-vous à votre manuel d'utilisation et d'entretien ou communiquez avec votre revendeur.

Les spécifications ne sont fournies qu'à des fins de planification. Reportez-vous aux instructions d'installation et consultez votre fournisseur de comptoir avant de faire la découpe du comptoir. Consultez un ingénieur en chauffage et ventilation pour vos exigences particulières en matière de ventilation. Pour obtenir les informations les plus complètes, reportez-vous aux instructions d'installation accompagnant le produit ou écrivez à Thermador en indiquant le numéro de modèle. Les spécifications sont correctes au moment de l'impression. Thermador se réserve le droit de modifier les spécifications ou la conception du produit sans préavis. Certains modèles sont homologués pour utilisation au Canada. Thermador n'est pas responsable des produits qui sont transportés des États-Unis pour utilisation au Canada.