

T36BB920SS

CONGÉLATEUR INFÉRIEUR ENCASTRÉ À 2 PORTES EN ACIER INOXYDABLE, PRÉ-ASSEMBLÉ

COLLECTION FREEDOM^{MD}, POIGNÉES DE SÉRIE PROFESSIONAL



Aussi offert en :

T36BB910SS – Poignées de série Masterpiece^{MD}

CARACTÉRISTIQUES ET AVANTAGES

- La charnière Freedom^{MD} permet le design affleurant
- L'ouverture automatique des portes permet d'ouvrir la porte simplement en poussant ou tirant légèrement
- Bacs à produits délicats pour plus d'espace d'entreposage
- Système ThermaFresh, tiroirs à température et humidité contrôlés
- Tiroirs et bacs à fruits et légumes SoftClose^{MD} pour un entreposage facile et contrôlé
- Design élégant et minimaliste pour une symétrie parfaite lorsque combiné avec des colonnes supplémentaires
- Panneau de contrôle TFT pour gérer toutes les fonctions de vos colonnes

NIVEAUX DE TEMPÉRATURE

| | |
|---------------------------|---|
| Réfrigérateur | 36 F (2 C) à 46 F (8 C) |
| SuperCool | 36 F (2 C) pendant environ 6 heures |
| Mode économie d'énergie | Réfrigérateur : 45 F (7 C) Congélateur : 3 F (-16 C) |
| Congélateur | -11 F (-24 C) à 7 F (-14 C) |
| SuperFreeze ^{MD} | -22 F (-30 C) pendant environ 52 heures |

*Si vous n'êtes pas certain d'avoir une unité de réfrigération avec la fonction SoftClose, veuillez communiquer avec notre équipe de service à la clientèle en composant le 1-800-735-4328.

**Hauteur réglable : + / -1/2 po (+ / -13 mm)

PROPRIÉTÉS GÉNÉRALES

| | |
|--|--|
| Ouverture de porte réversible | Oui |
| Porte SoftClose ^{MD} | Oui* |
| Tiroirs SoftClose ^{MD} | Oui |
| Filtre à air au charbon | Oui |
| Éclairage | Éclairage à DEL de style théâtral pour la paroi latérale |
| Étagères de réfrigérateur | 3 (2 réglables) |
| Matériau de l'étagère | Profil en verre avec aluminium |
| Tiroirs télescopiques avec ouverture de porte à angle de 115 | Oui |
| Tiroirs télescopiques avec ouverture de porte à angle de 90 | Oui |
| Bac à température ajustable | 1 |
| Bac avec contrôle de l'humidité | 1 |
| Bacs de porte - Réfrigérateur | 1 |
| Bacs de porte à grande capacité - Réfrigérateur | 1 |
| Bacs à produits délicats | 2 grands, 1 petit |
| Processus de décongélation - Congélateur | Sans gel |
| Paniers de congélateur | 2 |
| Appareil à glaçons avec système de glaçons en forme de diamant | Oui |
| Alarmes de porte ouverte | Oui |
| Assistance d'ouverture de porte | Oui |
| SuperCool | Oui |
| SuperFreeze ^{MD} | Oui |
| Modes spéciaux | Sabbath, Économie, Vacances |

CAPACITÉ

| | |
|--|----------------------------|
| Capacité totale (pi ³) | 19,6 pi ³ |
| Capacité du réfrigérateur / congélateur (pi ³) | 14,0 / 5,6 pi ³ |

DÉTAILS TECHNIQUES

| | |
|--|-----------------|
| Watts (W) | 350 W |
| Courant (A) | 15 A |
| Volts (V) | 110-120 V |
| Fréquence (Hz) | 60 Hz |
| Longueur du cordon d'alimentation (po) | 118 |
| Type de fiche d'alimentation | 120 V-3 broches |

DIMENSIONS ET POIDS

| | |
|---|-------------------------------------|
| Dimensions de l'appareil ménager (H x L x P) (po) | 83 3/4 po** x 35 3/4 po x 24 3/4 po |
| Taille de découpe exigée (H x L x P) (po) | 84 po x 36 po x 25 po |
| Poids brut / net (lb) | 535 / 583 lb |

EFFICACITÉ

| | |
|-------------------------------------|---------|
| Homologué ENERGY STAR ^{MD} | Oui |
| Consommation d'énergie annuelle | 531 kWh |

T36BB920SS

CONGÉLATEUR INFÉRIEUR ENCASTRÉ À 2 PORTES EN ACIER INOXYDABLE, PRÉ-ASSEMBLÉ

COLLECTION FREEDOM^{MD}, POIGNÉES DE SÉRIE PROFESSIONAL

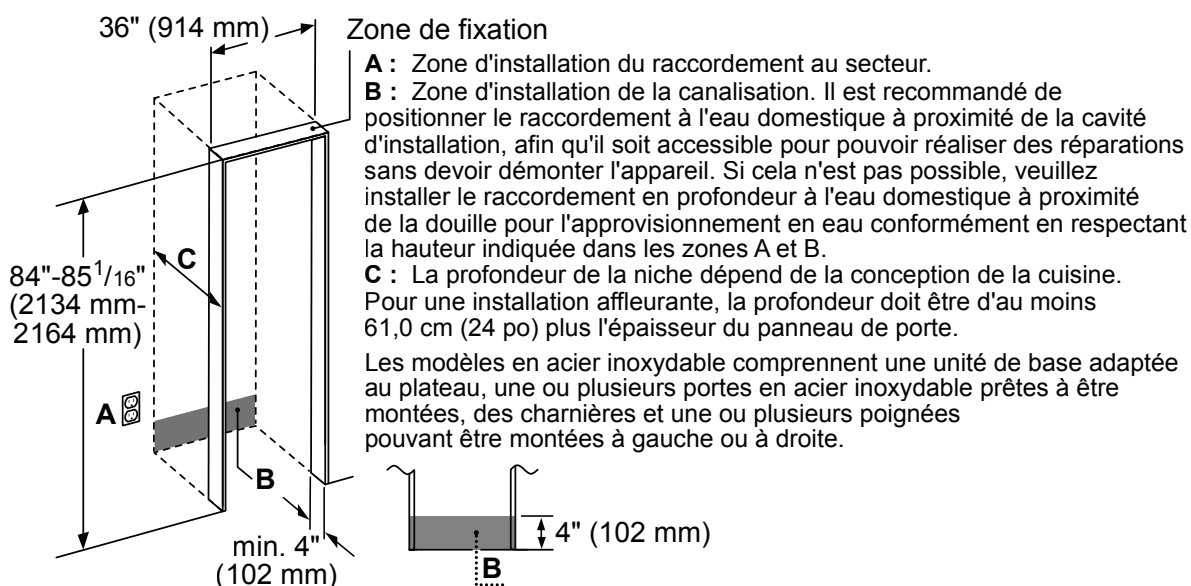


GARANTIE

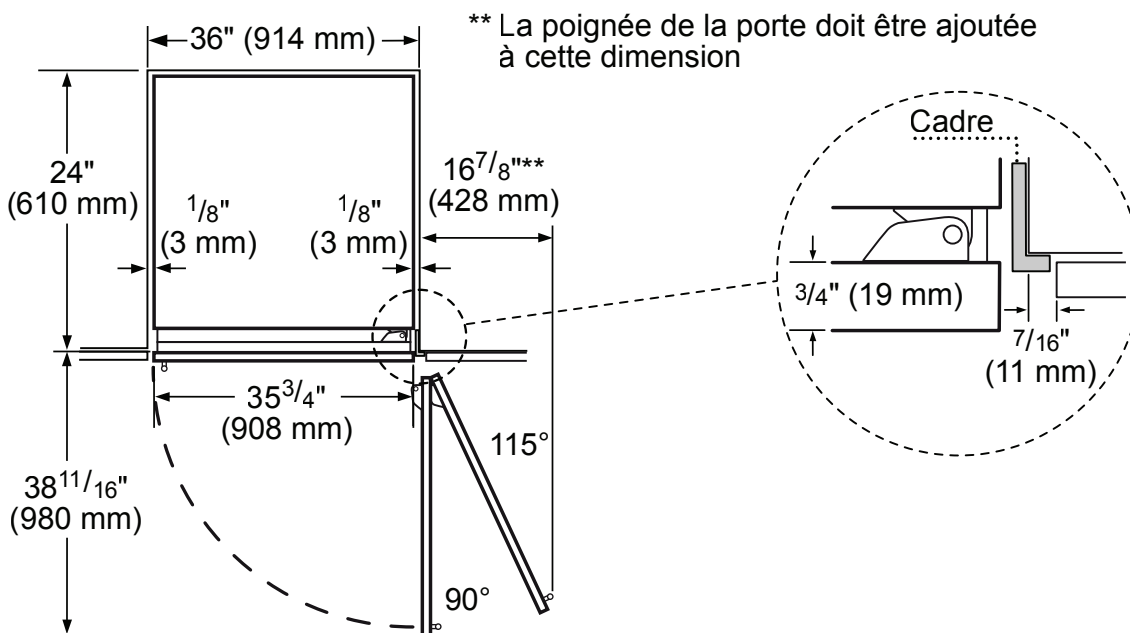
| | |
|---|--------------|
| Limitée, sur tout l'appareil, pièces et main-d'œuvre sur n'importe quelle pièce défectueuse du réfrigérateur en raison d'un défaut de fabrication | 2 ans |
| Garantie limitée sur système* de réfrigération hermétique, pièces et main d'oeuvre | 3 à 6 ans |
| Garantie limitée sur système* de réfrigération hermétique, pièces seulement | 7 à 12 ans |
| Garantie limitée anticorrosion de l'acier inoxydable | Toute la vie |

*Le système de réfrigération hermétique comprend le compresseur, l'évaporateur, le condenseur, le déshydrateur/passoire et le tuyau de raccordement

DIMENSIONS DE LA DÉCOUPE



VOIR LES ITEMS EN LIQUIDATION LES PLUS ACHETÉS



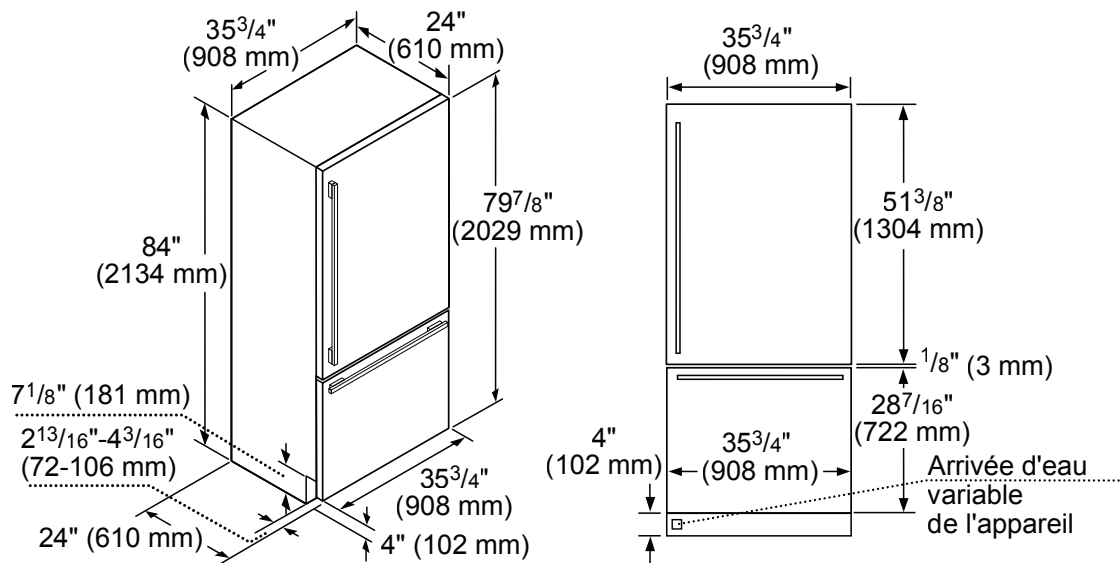
T36BB920SS

CONGÉLATEUR INFÉRIEUR ENCASTRÉ À 2 PORTES EN ACIER INOXYDABLE, PRÉ-ASSEMBLÉ

COLLECTION FREEDOM^{MD}, POIGNÉES DE SÉRIE PROFESSIONAL



DIMENSIONS DU PRODUIT ET DU PANNEAU




ACCESSOIRES (EN OPTION)


ENTREPOSAGE

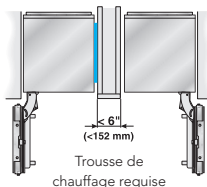
-  **36HFGALBIN**
Bac de 36 po d'une capacité d'un demi-gallon
-  **LPRODBIN10**
Grand bac à fruits et légumes
-  **SPRODBIN10**
Petit bac à fruits et légumes
-  **36PRODRAIL**
Système de rails de 36 po à fruits et légumes

FILTRES

-  **REPLFLTR10**
Filtre à eau Freedom^{MD}
Filtre à eau de remplacement pour utilisation avec tous les modèles de congélateurs et de congélateurs inférieurs

SCRNFLTR10

-  Filtre By-Pass à utiliser avec les systèmes de filtration d'eau à la maison pour tous les modèles de congélateurs et congélateurs inférieurs



HEATRKIT20 – 13W @ 120V

Trousse de chauffage Freedom^{MD}
Lorsque deux appareils ménagers sont installés à proximité, une trousse d'échantéité devra être utilisée. Pour des combinaisons qui impliquent une colonne réfrigérante; cette trousse est comprise. Pour toutes les autres combinaisons côte-à-côte (non traditionnelles, comme deux colonnes à vin, deux congélateurs inférieurs, etc.) ou si les appareils sont installés moins de 6 pouces (152 mm) l'un de l'autre sans être branchés côte-à-côte, achetez cette trousse. Cette trousse est recommandée pour une utilisation avec une installation dans des zones qui sont sujettes à l'humidité, ou à proximité d'un mur extérieur.

Ces garanties vous donnent des droits légaux particuliers, vous pourriez avoir d'autres droits qui varient d'un état à l'autre. Garantie complète et garantie limitée à partir de la date d'installation. Pour plus de détails sur la garantie, reportez-vous à votre manuel d'utilisation et d'entretien ou communiquez avec votre revendeur.

Les spécifications ne sont fournies qu'à des fins de planification. Reportez-vous aux instructions d'installation et consultez votre fournisseur de comptoir avant de faire la découpe du comptoir. Consultez un ingénieur en chauffage et ventilation pour vos exigences particulières en matière de ventilation. Pour obtenir les informations les plus complètes, reportez-vous aux instructions d'installation accompagnant le produit ou écrivez à Thermador en indiquant le numéro de modèle. Les spécifications sont correctes au moment de l'impression. Thermador se réserve le droit de modifier les spécifications ou la conception du produit sans préavis. Certains modèles sont homologués pour utilisation au Canada. Thermador n'est pas responsable des produits qui sont transportés des États-Unis pour utilisation au Canada.