

PRD48WLSGC

CUISINIÈRE BI-ÉNERGIE PRO GRANDMD DE 48 PO AVEC VAPEUR ET GRIL

SÉRIE PROFESSIONAL, PROFONDEUR COMMERCIALE, SURFACE DE CUISSON EN PORCELAINÉ



CARACTÉRISTIQUES ET AVANTAGES

- ★ - 4 brûleurs ExtraLow^{MD} pour faire mijoter, faire fondre ou pour maintenir de longues durées
- ★ - Brûleur Star^{MD} ExtraHigh - 22 000 BTU de puissance pour saisir ou faire bouillir
- ★ - Les charnières hydrauliques SoftClose^{MD} empêchent les claquements pour une fermeture en douceur
 - Des résultats de grillage supérieurs, à commande thermostatique pour un chauffage uniforme
 - Mode autonettoyant super rapide de 2,5 heures, le plus rapide de l'industrie

DÉTAILS TECHNIQUES

| | |
|-----------------------------------|--------------------------|
| Disjoncteur | 50 A |
| Volts | 240 / 208 V, 60Hz 4 fils |
| Source d'énergie | Gaz et électrique |
| Type de fiche d'alimentation | 208 / 240 V 4 broches |
| Longueur du cordon d'alimentation | 60 po (1 524 mm) |
| Alimentation de gaz | 3/4 po |

GARANTIE

| | |
|--|-------|
| Garantie limitée sur tout l'appareil, pièces et main-d'œuvre | 2 ans |
|--|-------|

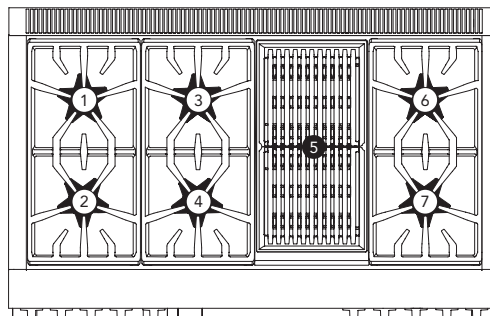
VOIR PAGE 2 POUR LES ACCESSOIRES INCLUS ET EN OPTION.

DIMENSIONS ET POIDS

| | |
|--------------------------------------|---|
| Overall Appliance Dimensions (HxWxD) | 35 3/4 po – 36 3/4 po x 47 15/16 po x 27 7/8 po |
| Taille de découpe exigée (HxLxP) | 35 3/4 po – 36 3/4 po x 48 po x 24 po – 25 1/8 po |
| Poids net | 556 lb |

★ EXCLUSIVITÉS THERMADOR^{MD}

CUISINIÈRE



| | |
|---|--------------------------|
| Nombre total de brûleurs de la table de cuisson | 6 + Gril |
| 1 – Puissance BTU du brûleur gauche - arrière | 15 000 et XLO |
| 2 – Puissance BTU du brûleur gauche - avant | 22 000 et XHI / XLO |
| 3 – Puissance BTU du brûleur central - arrière | 15 000 |
| 4 – Puissance BTU du brûleur central - avant | 18 000 |
| 5 – Puissance du gril électrique central de 12 po | 1 630 W (2 x 6 passages) |
| 6 – Puissance BTU du brûleur droit - arrière | 15 000 et XLO |
| 7 – Puissance BTU du brûleur droit - avant | 18 000 et XLO |

FOUR

| | |
|-----------------------------|---------------|
| Capacité de four (gr./pet.) | 4,9 / 1,6 pi3 |
|-----------------------------|---------------|

Modes de cuisson - grande cavité

Cuisson, Cuisson par convection, Convection véritable, Rôtissage par convection, Rôtissage, Gril par convection, Gril

Modes de cuisson - petite cavité

Levage de pâte, Garder au chaud, Programme à la vapeur, Convection véritable, Cuisson basse température, Décongélation, Réchaud, Convection à la vapeur, Vapeur

| | |
|--|-----------------------------------|
| Sabbat (gr./pet.) | Oui / Oui |
| Autonettoyage (Gr. / Pet.) | Oui / Oui |
| Grille(s) télescopique(s) (gr./pet.) | 3 / 0 |
| Lumières intérieures (gr./pet.) | 2 / 1 |
| Puissance de cuisson (gr./pet.) | 2 000 W / S.O. |
| Puissance de gril (gr./pet.) | 4 000 W / S.O. |
| Puissance de convection (gr./pet.) | 2 750 W / S.O. |
| Élément du bol à vapeur | 1 800 W |
| Convection à la vapeur | 2 750 W |
| Tiroir-réchaud | 400 W |
| Home Connect ^{MC} (Compatibilité Wi-Fi) | Oui, grand four seulement |
| Dimensions intérieures de la grande cavité (HxLxP) | 16 3/8 po x 24 1/4 po x 21 1/2 po |
| Dimensions de la grande cavité utilisable (HxLxP) | 12 po x 22 1/2 po x 19 1/2 po |
| Dimensions intérieures de la petite cavité (HxLxP) | 10 1/4 po x 14 1/4 po x 17 3/8 po |
| Dimensions de la petite cavité utilisable (HxLxP) | 9 5/8 po x 12 po x 16 po |

PRD48WLSGC

CUISINIÈRE BI-ÉNERGIE PRO GRANDMD DE 48 PO AVEC VAPEUR ET GRIL



SÉRIE PROFESSIONAL, PROFONDEUR COMMERCIALE, SURFACE DE CUISSON EN PORCELAINÉ

ACCESSOIRES (INCLUS)

3 grilles télescopiques, 1 petite grille Grille, sonde à viande multipoint, 2 grilles de gril, 1 boîte de briquettes de céramique, 1 poêle à vapeur, 1 grande poêle à griller, 1 petite poêle à griller, garniture d'îlot

ACCESSOIRES (EN OPTION)



PABRICKBKW

Briquettes plates en céramique avec panier



PABRICKW

Briquettes plates en céramique sans panier



PWOKRINGHC

Adaptateur pour poêle wok



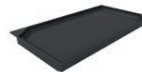
PA12CHPBLK

Bloc à découper / Plaque à découper



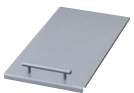
PAGRIDDLE

Plaque chauffante professionnelle, se pose sur les grilles au-dessus de 2 brûleurs Star, revêtement hautement antiadhésif



PAGRIDDLEW

Plaque chauffante Pro de 12 po (pour les modèles avec gril à briquettes), revêtement par fusion



PA12LCVRN

Couvercle pour gril intérieur Professional de 12 po



PA48WLBG

Dosseret bas de 7 po*



PA48WTKG

Coup-de-pied



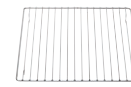
PARKB48SGY

Ensemble de boutons bleu métallique



PALPKITDGW

Trousse de conversion au PL, modèles bi-énergie Pro Grand avec 4 et 6 brûleurs



CSRACKH

Grille métallique



11027159

Plaque de cuisson, pleine grandeur, 1 5/8 po de profondeur



00577551

Plaque de cuisson perforée, pleine grandeur, 1 5/8 po de profondeur



00741839

Tôle de cuisson, pleine grandeur, 1 1/8 po de profondeur



00577552

Plaque de cuisson, demi-format, 1 5/8 po de profondeur



00577553

Plaque de cuisson perforée, demi-format, 1 5/8 po de profondeur

PAALTKITGW

Trousse de haute altitude, cuisinières au gaz naturel Pro Grand, 1 645 m à 3 109 m

Communiquez avec le service après-vente

Trousse de haute altitude, cuisinières Pro Grand au gaz ou bi-énergie connectées au PL, 3 048 m à 3 109 m

*Les modèles PCG305xx, PRD305xx, PRD606xx, PRG305xx, PRG304xx et PRD304xx sont appropriés pour un dégagement arrière de 0 po avec des surfaces combustibles. Tous les autres modèles : avec l'utilisation de la garniture d'îlot incluse, un dégagement arrière d'au moins 152 mm (6 po) est requis par rapport à une surface combustible. Lors de l'installation contre une surface combustible, un dosseret bas ThermadorMD est requis pour un dégagement arrière de 0 po avec la surface combustible. Un dosseret bas Thermador doit être acheté séparément. Le dégagement à l'arrière par rapport à une surface recouverte d'un matériau non combustible (métal, céramique, brique, marbre ou pierre) est de 0 po avec l'utilisation de la garniture d'îlot incluse. Un dégagement de moins de 152 mm (6 po) doit être conforme aux codes locaux et/ou approuvé par les autorités locales ayant juridiction. Les dégagements pour matériaux non-combustibles ne sont pas abordés dans la norme ANSI Z21.1 ni certifiés par la CSA.

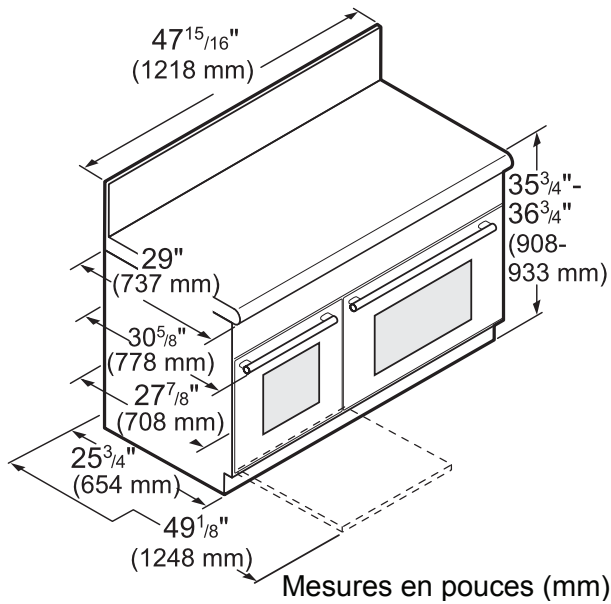
PRD48WLSGC

CUISINIÈRE BI-ÉNERGIE PRO GRANDMD DE 48 PO AVEC VAPEUR ET GRIL

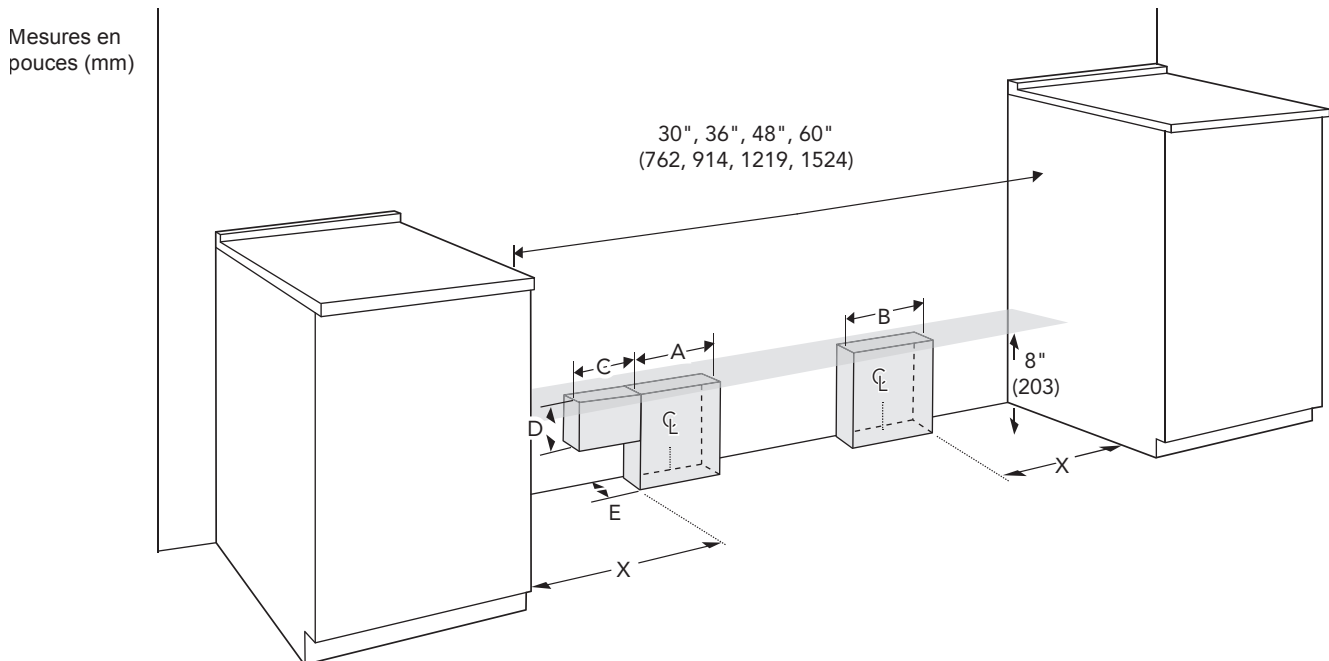


SÉRIE PROFESSIONAL, PROFONDEUR COMMERCIALE, SURFACE DE CUISSON EN PORCELAINÉ

DIMENSIONS DE LA CUISINIÈRE DE 48 PO



DIMENSIONS DE DÉCOUPE DE LA CUISINIÈRE DE 48 PO



| Cuisinière | Zone de gaz A | Zone électrique B | X | C | D | E |
|----------------------------------|---------------|-------------------|----------|----------|---------|---------|
| Pro Harmony ^{MD} | 4" (102) | 6" (152) | 5" (127) | N/A | N/A | 2" (51) |
| 36"/ 48" Pro Grand ^{MD} | 4" (102) | 6" (152) | 8" (203) | 4" (102) | 3" (76) | 2" (51) |
| 60" Pro Grand ^{MD} | 4" (102) | 6" (152) | 8" (203) | 4" (102) | 3" (76) | 1" (25) |

PRD48WLSGC

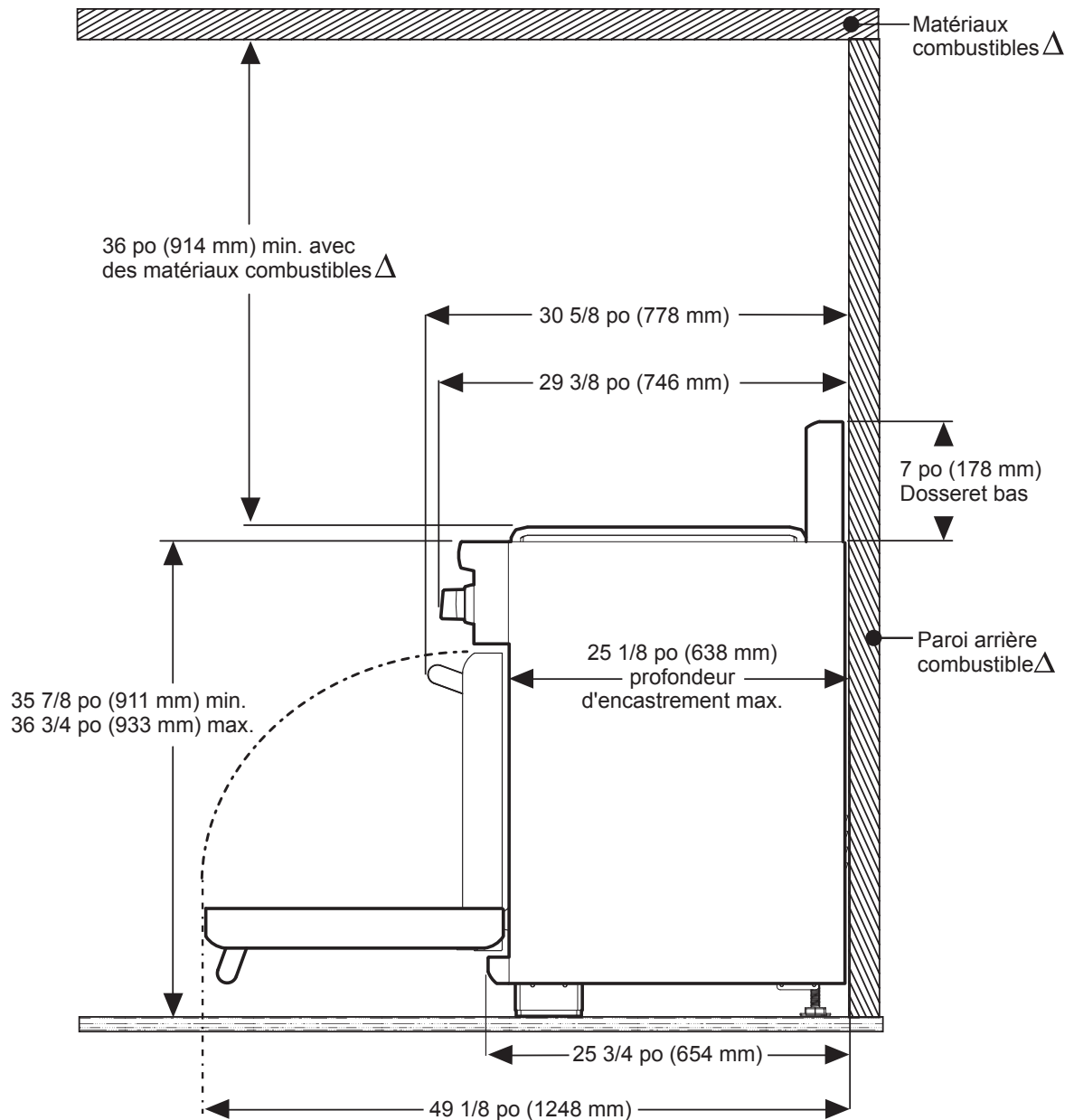
CUISINIÈRE BI-ÉNERGIE PRO GRANDMD DE 48 PO AVEC VAPEUR ET GRIL



SÉRIE PROFESSIONAL, PROFONDEUR COMMERCIALE, SURFACE DE CUISSON EN PORCELAINÉ

DIMENSIONS ET DÉGAGEMENT REQUIS POUR LA CUISINIÈRE DE 48 PO À « DOSSERET BAS »

Remarque : Un dégagement minimum de 36 pouces est requis entre le dessus de la surface de cuisson et le dessous d'une armoire non protégée. Un dégagement de 30 pouces peut être utilisé lorsque le fond de l'armoire en bois ou en métal est protégé par au moins 1/4 de pouce d'un matériau ignifuge recouvert de tôle d'acier d'un calibre minimum de 28, de 0,015 po (0,4 mm) d'acier inoxydable, de 0,024 po (0,6 mm) d'aluminium ou de 0,020 po (0,5 mm) de cuivre.



Δ tel que défini dans le « National Fuel Gas Code » (ANSI Z223.1, édition actuelle). Les dégagements pour matériaux non-combustibles ne sont pas abordés dans la norme ANSI Z21.1 ni certifiés par la CSA. Un dégagement de moins de 6 po (152 mm) doit être conforme aux codes locaux et/ou approuvé par les autorités locales ayant juridiction.

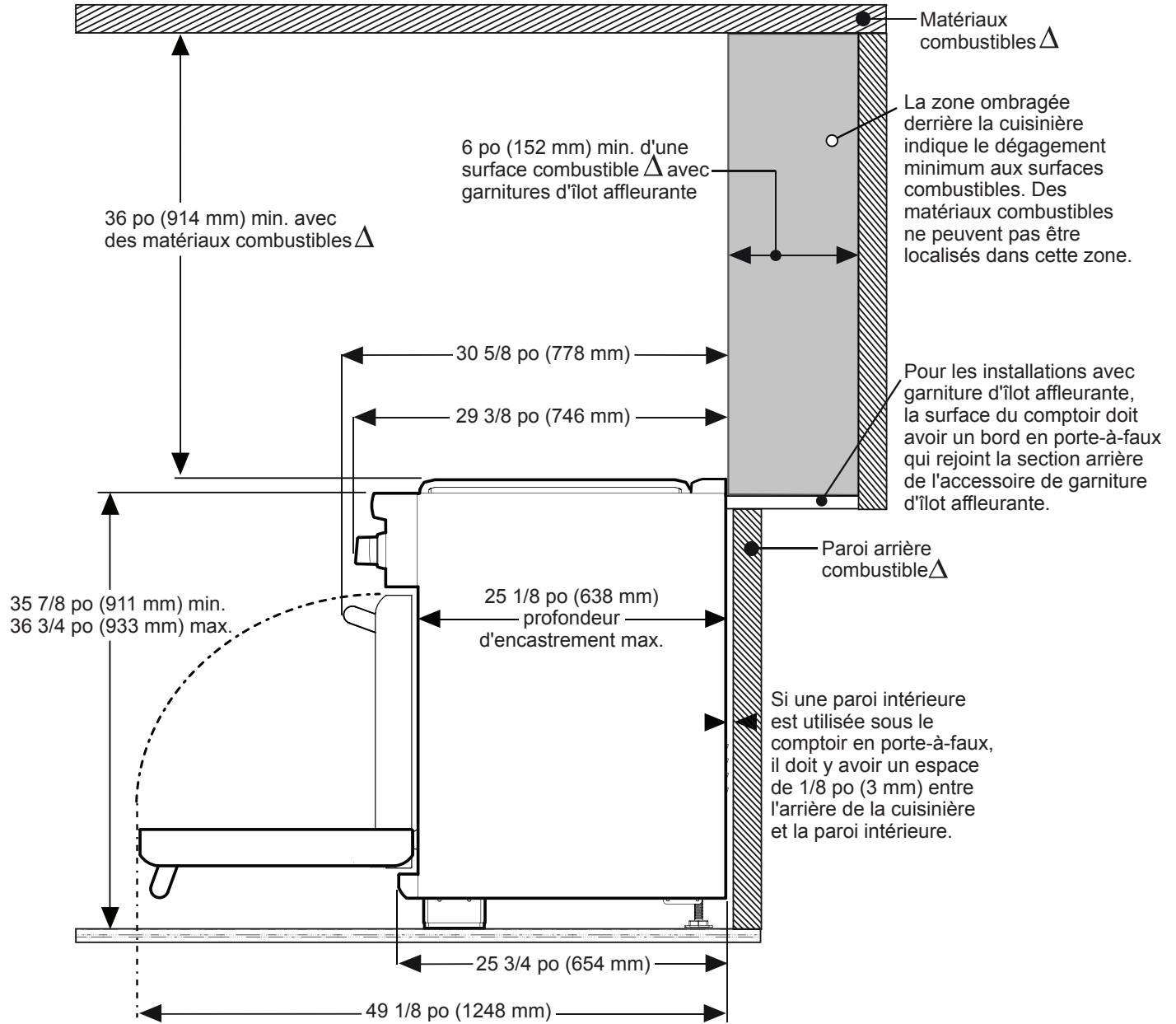
PRD48WLSGC

CUISINIÈRE BI-ÉNERGIE PRO GRANDMD DE 48 PO AVEC VAPEUR ET GRIL



SÉRIE PROFESSIONAL, PROFONDEUR COMMERCIALE, SURFACE DE CUISSON EN PORCELAINÉ

DIMENSIONS ET DÉGAGEMENT REQUIS POUR LA CUISINIÈRE DE 48 PO AVEC « GARNITURES D'ÎLOT EN AFFLEUREMENT »



Δ tel que défini dans le « National Fuel Gas Code » (ANSI Z223.1, édition actuelle). Les dégagements pour matériaux non-combustibles ne sont pas abordés dans la norme ANSI Z22.1 ni certifiés par la CSA. Un dégagement de moins de 6 po (152 mm) doit être conforme aux codes locaux et/ou approuvé par les autorités locales ayant juridiction.

Ces garanties vous donnent des droits légaux particuliers, vous pourriez avoir d'autres droits qui varient d'un état à l'autre. Garantie limitée à compter de la date d'achat. Pour plus de détails sur la garantie, reportez-vous à votre manuel d'utilisation et d'entretien ou communiquez avec votre revendeur.

Les spécifications ne sont fournies qu'à des fins de planification. Reportez-vous aux instructions d'installation et consultez votre fournisseur de comptoir avant de faire la découpe du comptoir. Consultez un ingénieur en chauffage et ventilation pour vos exigences particulières en matière de ventilation. Pour obtenir les informations les plus complètes, reportez-vous aux instructions d'installation accompagnant le produit ou écrivez à Thermador en indiquant le numéro de modèle. Les spécifications sont correctes au moment de l'impression. Thermador se réserve le droit de modifier les spécifications ou la conception du produit sans préavis. Certains modèles sont homologués pour utilisation au Canada. Thermador n'est pas responsable des produits qui sont transportés des États-Unis pour utilisation au Canada.