

# PRG364WLG

## CUISINIÈRE AU GAZ PRO GRANDMD DE 36 PO AVEC GRIL

**Thermador** 

SÉRIE PROFESSIONAL, PROFONDEUR COMMERCIALE, SURFACE DE CUISSON EN PORCELANE



### CARACTÉRISTIQUES ET AVANTAGES

- ★ - 4 brûleurs ExtraLow<sup>MD</sup> pour faire mijoter, faire fondre ou pour maintenir de longues durées
- ★ - Brûleur Star<sup>MD</sup> ExtraHigh - 22 000 BTU de puissance pour saisir ou faire bouillir
- ★ - Les charnières hydrauliques SoftClose<sup>MD</sup> empêchent les claquements pour une fermeture en douceur
  - Des résultats de grillage supérieurs, à commande thermostatique pour un chauffage uniforme
  - Mode autonettoyant super rapide de 2,5 heures, le plus rapide de l'industrie

### DÉTAILS TECHNIQUES

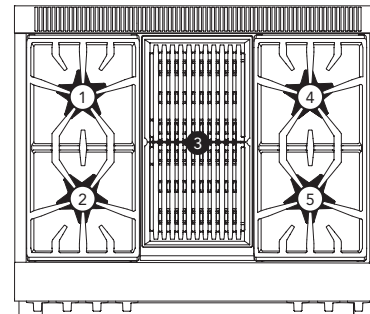
Disjoncteur	20 A
Volts	120 V, 60Hz 3 fils
Source d'énergie	Gaz
Type de fiche d'alimentation	120 V-3 broches
Longueur du cordon d'alimentation	65 po (1 651 mm)
Alimentation de gaz	3/4 po

### GARANTIE

Garantie limitée sur tout l'appareil, pièces et main-d'œuvre	2 ans
--	-------

VOIR PAGE 2 POUR LES ACCESSOIRES INCLUS ET EN OPTION.

### CUISINIÈRE



Nombre total de brûleurs de la table de cuisson	4 + Gril
1 – Puissance BTU du brûleur gauche - arrière	15 000 et XLO
2 – Puissance BTU du brûleur gauche - avant	22 000 et XHI / XLO
3 – Puissance du gril électrique central de 12 po	1 630 W (2 x 6 passages)
4 – Puissance BTU du brûleur droit - arrière	15 000 et XLO
5 – Puissance BTU du brûleur droit - avant	18 000 et XLO

### FOUR

Capacité de four	5,7 pi <sup>3</sup>
Modes de cuisson	Cuisson, Cuisson par convection, Rôtissage, Gril, Garder au chaud
Sabbat	Oui
Autonettoyage	Oui
Grille(s) télescopique(s)	3
Lumières intérieures	2
Puissance de cuisson	23 700 BTU
Puissance de gril	17 500 (Infrarouge) BTU
Home Connect <sup>MC</sup> (Compatibilité Wi-Fi)	Oui
Dimensions intérieures de la cavité (HxLxP)	16 1/4 po x 28 po x 21 1/2 po
Dimensions de la cavité utilisable (HxLxP)	11 1/4 po x 25 3/8 po x 19 1/2 po

### DIMENSIONS ET POIDS

Overall Appliance Dimensions (HxWxD)	35 3/4 po – 36 3/4 po x 35 15/16 po x 27 7/8 po
Taille de découpe exigée (HxLxP)	37 3/4 po – 36 3/4 po x 36 po x 24 po – 25 1/8 po
Poids net	374 lb

★ EXCLUSIVITÉS THERMADOR<sup>MD</sup>

# PRG364WLG

## CUISINIÈRE AU GAZ PRO GRANDMD DE 36 PO

### AVEC GRIL



SÉRIE PROFESSIONAL, PROFONDEUR COMMERCIALE, SURFACE DE CUISSON EN PORCELAINÉ

#### ACCESSOIRES (INCLUS)

3 grilles télescopiques, sonde à viande multipoint, 2 grilles de gril, 1 boîte de briquettes de céramique, 1 grandes poêles à griller, garniture d'îlot

#### ACCESSOIRES (EN OPTION)



**PABRICKBKW**

Briquettes plates en céramique avec panier



**PABRICKW**

Briquettes plates en céramique sans panier



**PWOKRINGHC**

Adaptateur pour poêle wok



**PA12CHPBLK**

Bloc à découper / Planche à découper



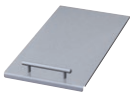
**PAGRIDDLE**

Plaque chauffante professionnelle, se pose sur les grilles au-dessus de 2 brûleurs Star, revêtement hautement antiadhésif



**PAGRIDDLEW**

Plaque chauffante Pro de 12 po (pour les modèles avec gril à briquettes), revêtement par fusion



**PA12LCVRN**

Couvercle pour gril intérieur Professional de 12 po



**PA36WLBG**

Dosseret bas de 7 po\*



**PA36WTKG**

Coup-de-pied



**PARKB36CGY**

Ensemble de boutons bleu métallique



**PALPKITGGW**

Trousse de conversion au PL, modèles Pro Grand au gaz avec 4 et 6 brûleurs

**PAALTKITGW**

Trousse de haute altitude, cuisinières au gaz naturel Pro Grand, 1 645 m à 3 109 m

[Communiquez avec le service après-vente](#)

Trousse de haute altitude, cuisinières Pro Grand au gaz ou bi-énergie connectées au PL, 3 048 m à 3 109 m

\*Les modèles PCG305xx, PRD305xx, PRD606xx, PRG305xx, PRG304xx et PRD304xx sont appropriés pour un dégagement arrière de 0 po avec des surfaces combustibles. Tous les autres modèles : avec l'utilisation de la garniture d'îlot incluse, un dégagement arrière d'au moins 152 mm (6 po) est requis par rapport à une surface combustible. Lors de l'installation contre une surface combustible, un dosseret bas ThermadorMD est requis pour un dégagement arrière de 0 po avec la surface combustible. Un dosseret bas Thermador doit être acheté séparément. Le dégagement à l'arrière par rapport à une surface recouverte d'un matériau non combustible (métal, céramique, brique, marbre ou pierre) est de 0 po avec l'utilisation de la garniture d'îlot incluse. Un dégagement de moins de 152 mm (6 po) doit être conforme aux codes locaux et/ou approuvé par les autorités locales ayant juridiction. Les dégagements pour matériaux non-combustibles ne sont pas abordés dans la norme ANSI Z21.1 ni certifiés par la CSA.

# PRG364WLG

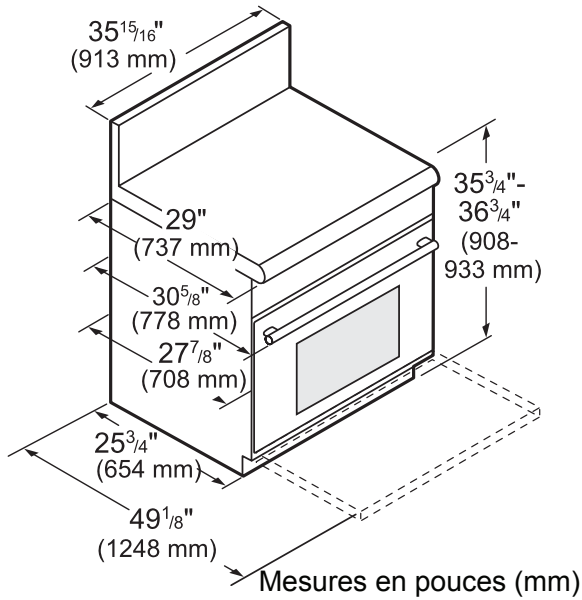
## CUISINIÈRE AU GAZ PRO GRANDMD DE 36 PO

### AVEC GRIL

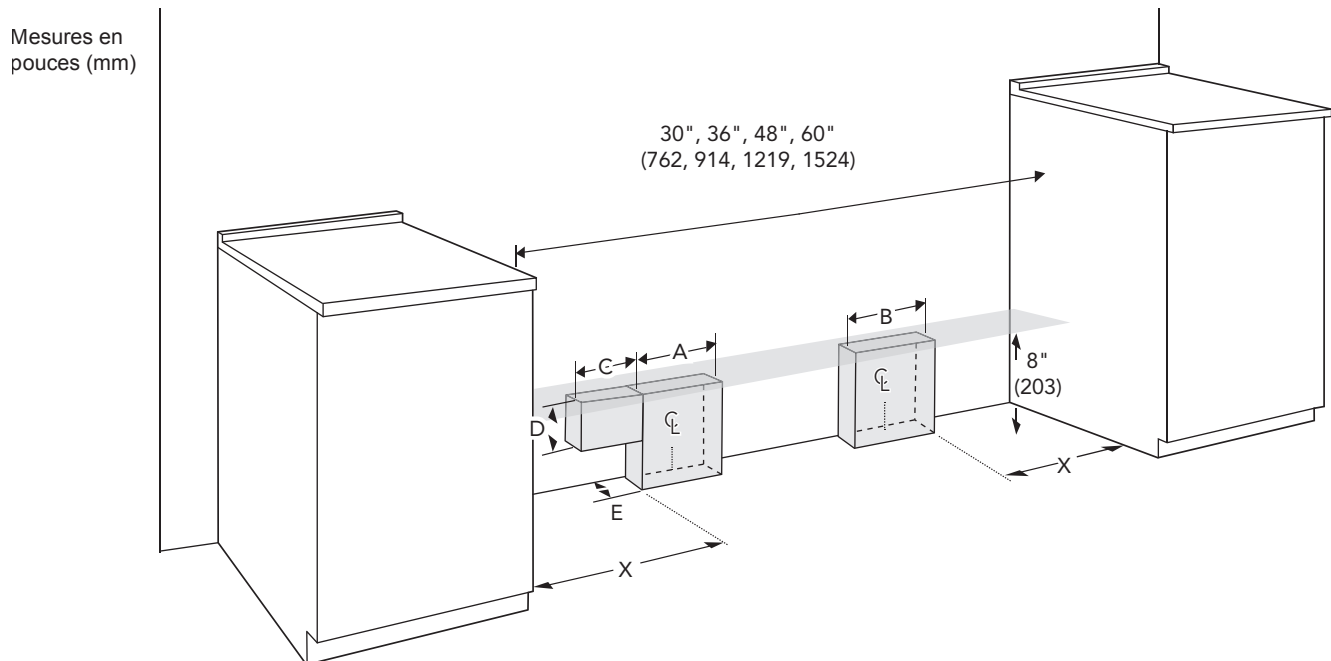


SÉRIE PROFESSIONAL, PROFONDEUR COMMERCIALE, SURFACE DE CUISSON EN PORCELAIN

#### DIMENSIONS DE LA CUISINIÈRE DE 36 PO



#### DIMENSIONS DE DÉCOUPE DE LA CUISINIÈRE DE 36 PO



Cuisinière	Zone de gaz A	Zone électrique B	X	C	D	E
Pro Harmony <sup>MD</sup>	4" (102)	6" (152)	5" (127)	N/A	N/A	2" (51)
36"/ 48" Pro Grand <sup>MD</sup>	4" (102)	6" (152)	8" (203)	4" (102)	3" (76)	2" (51)
60" Pro Grand <sup>MD</sup>	4" (102)	6" (152)	8" (203)	4" (102)	3" (76)	1" (25)

# PRG364WLG

## CUISINIÈRE AU GAZ PRO GRANDMD DE 36 PO

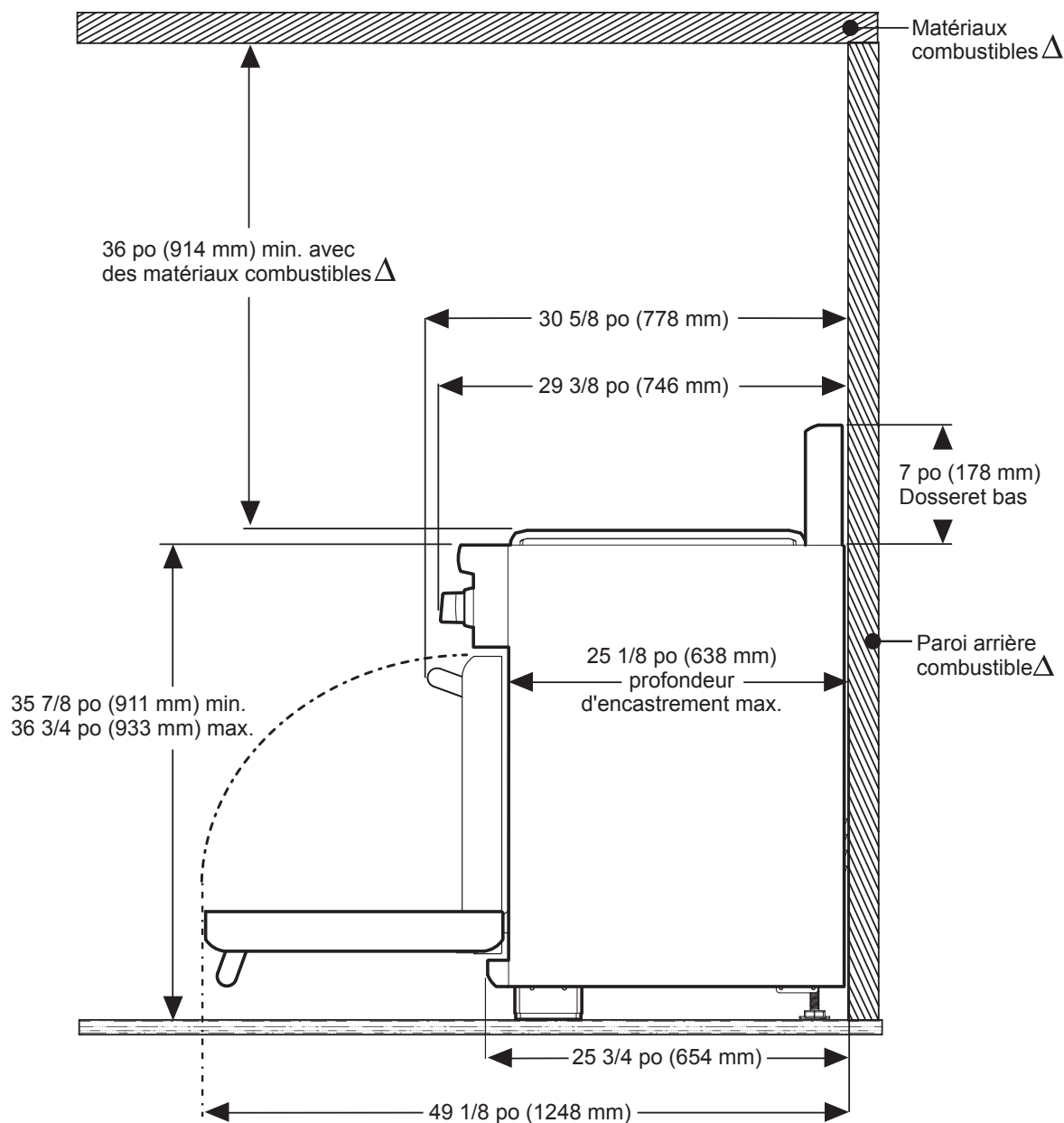
### AVEC GRIL



SÉRIE PROFESSIONAL, PROFONDEUR COMMERCIALE, SURFACE DE CUISSON EN PORCELAINÉ

#### DIMENSIONS ET DÉGAGEMENT REQUIS POUR LA CUISINIÈRE DE 36 PO À « DOSSERET BAS »

Remarque : Un dégagement minimum de 36 pouces est requis entre le dessus de la surface de cuisson et le dessous d'une armoire non protégée. Un dégagement de 30 pouces peut être utilisé lorsque le fond de l'armoire en bois ou en métal est protégé par au moins 1/4 de pouce d'un matériau ignifuge recouvert de tôle d'acier d'un calibre minimum de 28, de 0,015 po (0,4 mm) d'acier inoxydable, de 0,024 po (0,6 mm) d'aluminium ou de 0,020 po (0,5 mm) de cuivre.



△ tel que défini dans le « National Fuel Gas Code » (ANSI Z223.1, édition actuelle).  
 Les dégagements pour matériaux non-combustibles ne sont pas abordés dans la norme ANSI Z21.1 ni certifiés par la CSA. Un dégagement de moins de 6 po (152 mm) doit être conforme aux codes locaux et/ou approuvé par les autorités locales ayant juridiction.

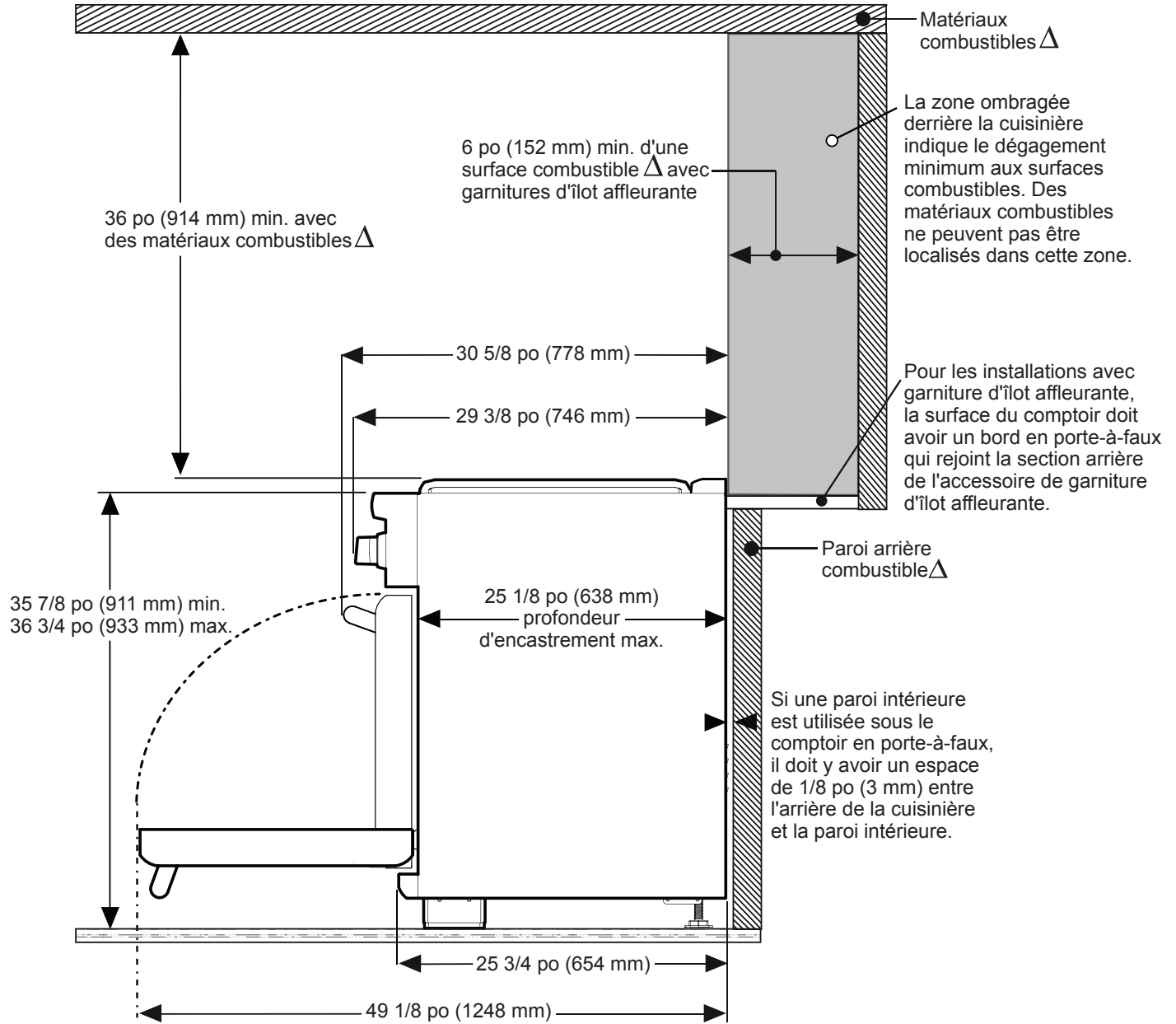
# PRG364WLG

## CUISINIÈRE AU GAZ PRO GRANDMD DE 36 PO AVEC GRIL



SÉRIE PROFESSIONAL, PROFONDEUR COMMERCIALE, SURFACE DE CUISSON EN PORCELAINÉ

### DIMENSIONS ET DÉGAGEMENT REQUIS POUR LA CUISINIÈRE DE 36 PO AVEC « GARNITURES D'ILOT EN AFFLEUREMENT »



$\Delta$  tel que défini dans le « National Fuel Gas Code » (ANSI Z223.1, édition actuelle).  
Les dégagements pour matériaux non-combustibles ne sont pas abordés dans la norme ANSI Z223.1 ni certifiés par la CSA. Un dégagement de moins de 6 po (152 mm) doit être conforme aux codes locaux et/ou approuvé par les autorités locales ayant juridiction.

Ces garanties vous donnent des droits légaux particuliers, vous pourriez avoir d'autres droits qui varient d'un état à l'autre. Garantie limitée à compter de la date d'achat. Pour plus de détails sur la garantie, reportez-vous à votre manuel d'utilisation et d'entretien ou communiquez avec votre revendeur.

Les spécifications ne sont fournies qu'à des fins de planification. Reportez-vous aux instructions d'installation et consultez votre fournisseur de comptoir avant de faire la découpe du comptoir. Consultez un ingénieur en chauffage et ventilation pour vos exigences particulières en matière de ventilation. Pour obtenir les informations les plus complètes, reportez-vous aux instructions d'installation accompagnant le produit ou écrivez à Thermador en indiquant le numéro de modèle. Les spécifications sont correctes au moment de l'impression. Thermador se réserve le droit de modifier les spécifications ou la conception du produit sans préavis. Certains modèles sont homologués pour utilisation au Canada. Thermador n'est pas responsable des produits qui sont transportés des États-Unis pour utilisation au Canada.