

PRG364WDG

CUISINIÈRE AU GAZ PRO GRANDMD DE 36 PO AVEC PLAQUE CHAUFFANTE

SÉRIE PROFESSIONAL, PROFONDEUR COMMERCIALE, SURFACE DE CUISSON EN PORCELAIN

Thermador 



CARACTÉRISTIQUES ET AVANTAGES

- ★ - Le brûleur ExtraHigh StarMD offre 22 000 BTU de puissance pour faire saisir ou griller grâce à sa base QuickCleanMD conçue un nettoyage facile de la surface
- ★ - 4 brûleurs ExtraLowMD permettent de faire mijoter, de faire fondre ou de garder au chaud avec précision
 - Plaque de cuisson antiadhésive avec chauffage uniforme sur toute la surface de cuisson
 - Les charnières hydrauliques SoftCloseMD empêchent les claquements pour une fermeture en douceur
- ★ - Le mode autonettoyant super rapide de 2 heures est le plus rapide de l'industrie

DÉTAILS TECHNIQUES

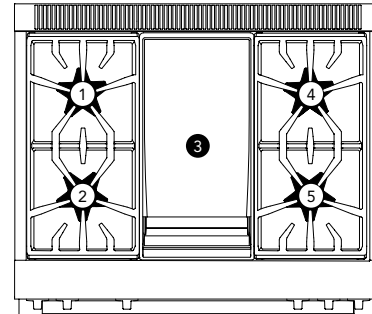
Disjoncteur	20 A
Volts	120 V, 60Hz 3 fils
Source d'énergie	Gaz
Type de fiche d'alimentation	120 V-3 broches
Longueur du cordon d'alimentation	65 po (1 651 mm)
Alimentation de gaz	3/4 po

GARANTIE

Garantie limitée sur tout l'appareil, pièces et main-d'œuvre	2 ans
--	-------

VOIR PAGE 2 POUR LES ACCESSOIRES INCLUS ET EN OPTION.

CUISINIÈRE



Nombre total de brûleurs de la table de cuisson	4 + Plaque chauffante
1 – Puissance BTU du brûleur gauche - arrière	15 000 et XLO
2 – Puissance BTU du brûleur gauche - avant	22 000 et XHI / XLO
3 – Puissance de la plaque chauffante électrique centrale de 12 po	1 630 W (6 passages)
4 – Puissance BTU du brûleur droit - arrière	15 000 et XLO
5 – Puissance BTU du brûleur droit - avant	18 000 et XLO

FOUR

Capacité de four	5,7 pi ³
Modes de cuisson	Cuisson, Cuisson par convection, Rôtissage, Gril, Garder au chaud
Sabbat	Oui
Autonettoyage	Oui
Grille(s) télescopique(s)	3
Lumières intérieures	2
Puissance de cuisson	23 700 BTU
Puissance de gril	17 500 (Infrarouge) BTU
Home ConnectMD (Compatibilité Wi-Fi)	Oui
Dimensions intérieures de la cavité (HxLxP)	16 1/4 po x 28 po x 21 1/2 po
Dimensions de la cavité utilisable (HxLxP)	11 1/4 po x 25 3/8 po x 19 1/2 po

DIMENSIONS ET POIDS

Overall Appliance Dimensions (HxWxD)	35 3/4 po – 36 3/4 po x 35 15/16 po x 27 7/8 po
Taille de découpe exigée (HxLxP)	36 3/4 po – 36 3/4 po x 36 po x 24 po – 25 1/8 po
Poids net	383 lb

★ EXCLUSIVITÉS THERMADORMD

PRG364WDG

CUISINIÈRE AU GAZ PRO GRANDMD DE 36 PO AVEC PLAQUE CHAUFFANTE



SÉRIE PROFESSIONAL, PROFONDEUR COMMERCIALE, SURFACE DE CUISSON EN PORCELAINÉ

ACCESSOIRES (INCLUS)

3 grilles télescopiques, sonde à viande multipoint, 1 plaque chauffante, 1 bac à graisse, 1 grande poêle à griller, garniture d'îlot

ACCESSOIRES (EN OPTION)



PWOKRINGHC

Adaptateur pour poêle wok



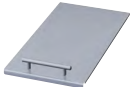
PAGRIDDLE

Plaque chauffante professionnelle, se pose sur les grilles au-dessus de 2 brûleurs Star, revêtement hautement antiadhésif



PAGRIDLFW

Plaque chauffante Pro de 12 po avec bac (option de revêtement par fusion pour les modèles avec plaque chauffante)



PA12LCVRW

Couvercle pour plaque chauffante Professional de 12 po



PA36WTKG

Coup-de-pied



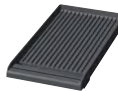
PALPKITGGW

Trousse de conversion au PL, modèles Pro Grand au gaz avec 4 et 6 brûleurs



PA12CHPBLK

Bloc à découper / Planche à découper



PA12GRILLW

Plaque à griller Pro de 12 po avec bac (pour les modèles avec plaque chauffante), revêtement sans fusion



PA12GRILFW

Plaque à griller de 12 po avec bac (pour les modèles avec plaque chauffante), revêtement par fusion



PA36WLBG

Dosseret bas de 7 po*



PARKB36CGY

Ensemble de boutons bleu métallique

PAALTKITGW

Trousse de haute altitude, cuisinières au gaz naturel ou bi-énergie Pro Grand, 1 645 m à 3 109 m

Communiquez avec le service après-vente

Trousse de haute altitude, cuisinières Pro Grand au gaz ou bi-énergie connectées au PL, 3 048 m à 3 109 m

*Les modèles PCG305xx, PRD305xx, PRD606xx, PRG305xx, PRG304xx et PRD304xx sont appropriés pour un dégagement arrière de 0 po avec des surfaces combustibles. Tous les autres modèles : avec l'utilisation de la garniture d'îlot incluse, un dégagement arrière d'au moins 152 mm (6 po) est requis par rapport à une surface combustible. Lors de l'installation contre une surface combustible, un dosseret bas ThermadorMD est requis pour un dégagement arrière de 0 po avec la surface combustible. Un dosseret bas Thermador doit être acheté séparément. Le dégagement à l'arrière par rapport à une surface recouverte d'un matériau non combustible (métal, céramique, brique, marbre ou pierre) est de 0 po avec l'utilisation de la garniture d'îlot incluse. Un dégagement de moins de 152 mm (6 po) doit être conforme aux codes locaux et/ou approuvé par les autorités locales ayant juridiction. Les dégagements pour matériaux non-combustibles ne sont pas abordés dans la norme ANSI Z21.1 ni certifiés par la CSA.

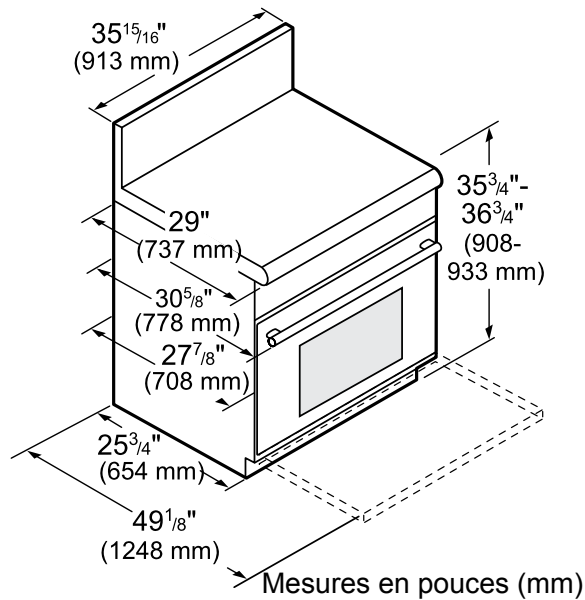
PRG364WDG

CUISINIÈRE AU GAZ PRO GRANDMD DE 36 PO AVEC PLAQUE CHAUFFANTE



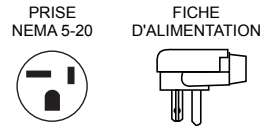
SÉRIE PROFESSIONAL, PROFONDEUR COMMERCIALE, SURFACE DE CUISSON EN PORCELANE

DIMENSIONS DE LA CUISINIÈRE DE 36 PO



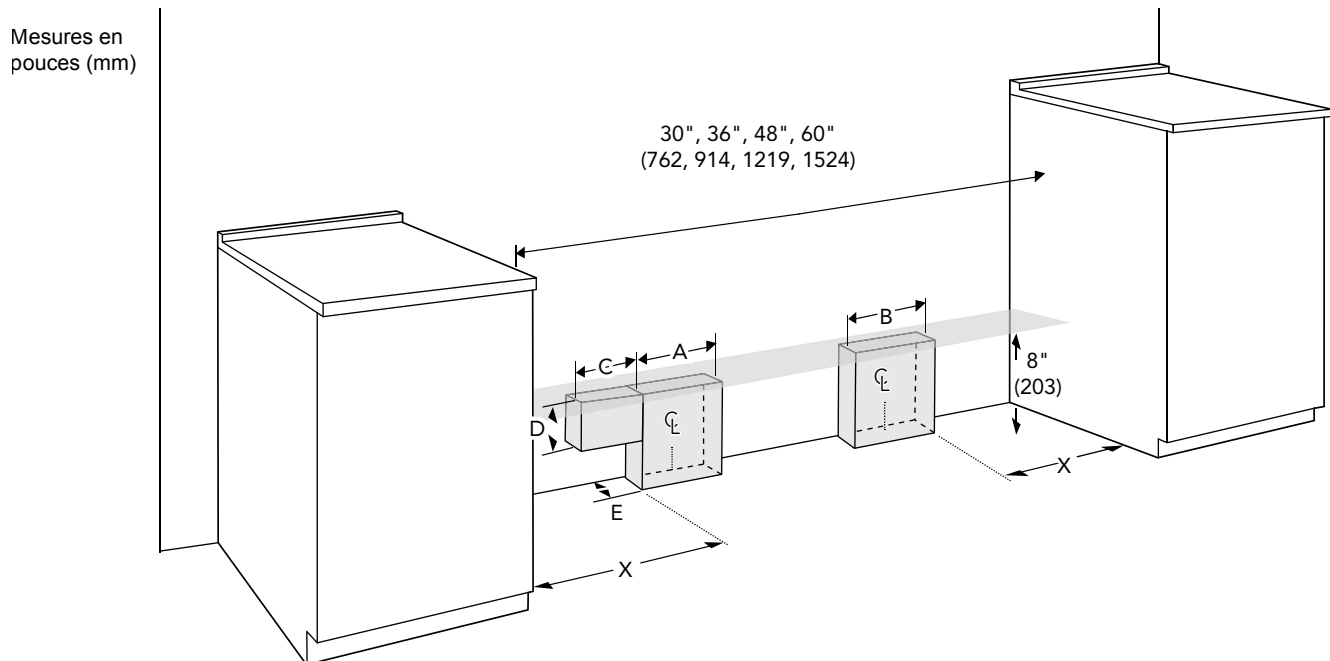
ALIMENTATION ÉLECTRIQUE

Important : Le cordon d'alimentation fourni avec les cuisinières au gaz dotées d'une plaque électrique exige une prise NEMA 5-20, tel qu'illustré ici. Les règlements locaux peuvent exiger une méthode de raccordement différente.



Avertissement : L'électroménager est doté d'une fiche à trois broches mise à la terre pour vous protéger contre le danger d'électrocution. La fiche doit être utilisée dans une prise correctement mise à la terre. NE PAS enlever ni couper la broche de mise à la terre de la fiche. NE PAS MODIFIER CETTE FICHE.

DIMENSIONS DE DÉCOUPE DE LA CUISINIÈRE DE 36 PO



Cuisinière	Zone de gaz A	Zone électrique B	X	C	D	E
Pro Harmony ^{MD}	4" (102)	6" (152)	5" (127)	N/A	N/A	2" (51)
36"/ 48" Pro Grand ^{MD}	4" (102)	6" (152)	8" (203)	4" (102)	3" (76)	2" (51)
60" Pro Grand ^{MD}	4" (102)	6" (152)	8" (203)	4" (102)	3" (76)	1" (25)

PRG364WDG

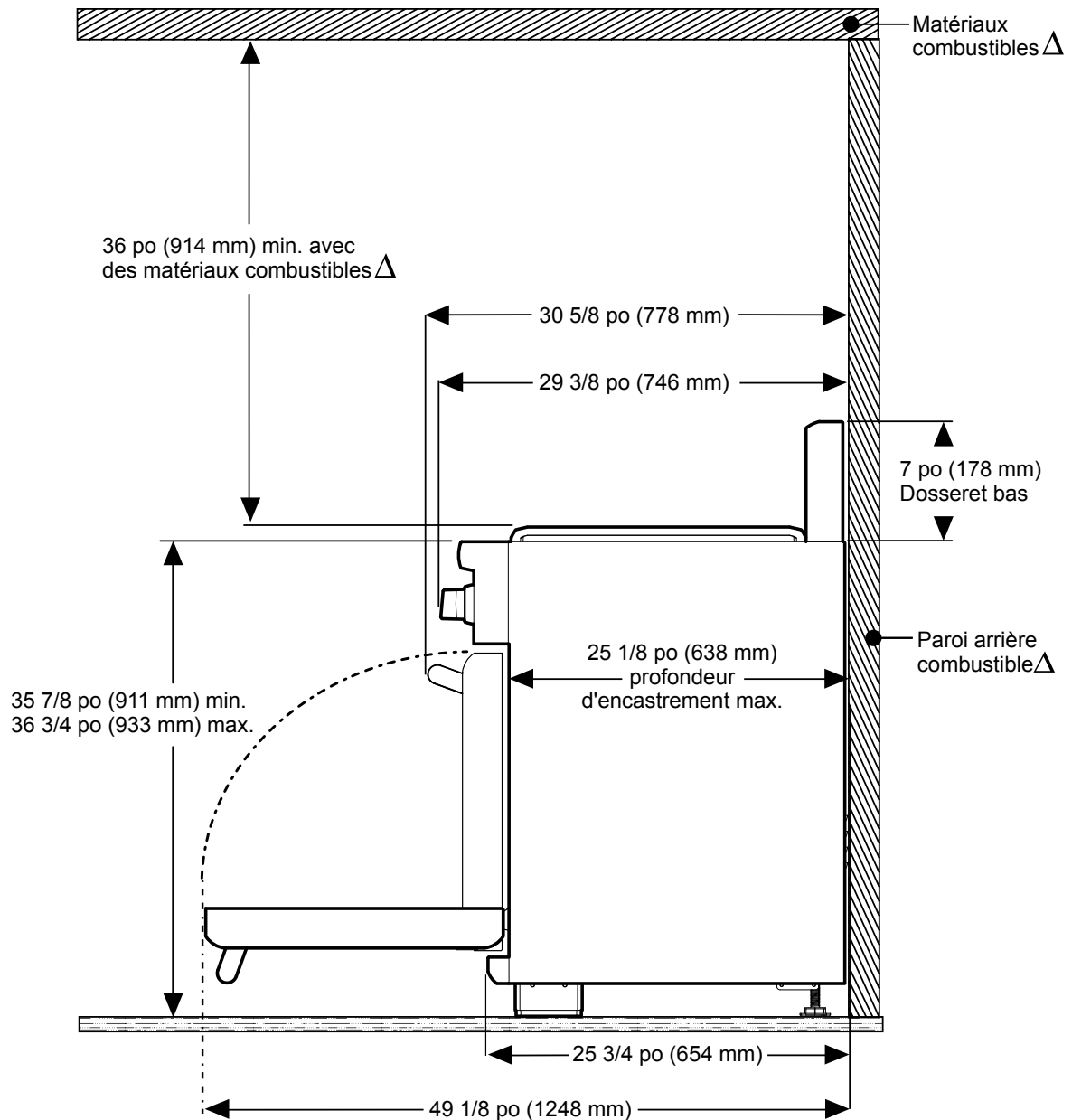
CUISINIÈRE AU GAZ PRO GRANDMD DE 36 PO AVEC PLAQUE CHAUFFANTE



SÉRIE PROFESSIONAL, PROFONDEUR COMMERCIALE, SURFACE DE CUISSON EN PORCELAINÉ

DIMENSIONS ET DÉGAGEMENT REQUIS POUR LA CUISINIÈRE DE 36 PO À « DOSSERET BAS »

Remarque : Un dégagement minimum de 36 pouces est requis entre le dessus de la surface de cuisson et le dessous d'une armoire non protégée. Un dégagement de 30 pouces peut être utilisé lorsque le fond de l'armoire en bois ou en métal est protégé par au moins 1/4 de pouce d'un matériau ignifuge recouvert de tôle d'acier d'un calibre minimum de 28, de 0,015 po (0,4 mm) d'acier inoxydable, de 0,024 po (0,6 mm) d'aluminium ou de 0,020 po (0,5 mm) de cuivre.



Δ tel que défini dans le « National Fuel Gas Code » (ANSI Z223.1, édition actuelle). Les dégagements pour matériaux non-combustibles ne sont pas abordés dans la norme ANSI Z21.1 ni certifiés par la CSA. Un dégagement de moins de 6 po (152 mm) doit être conforme aux codes locaux et/ou approuvé par les autorités locales ayant juridiction.

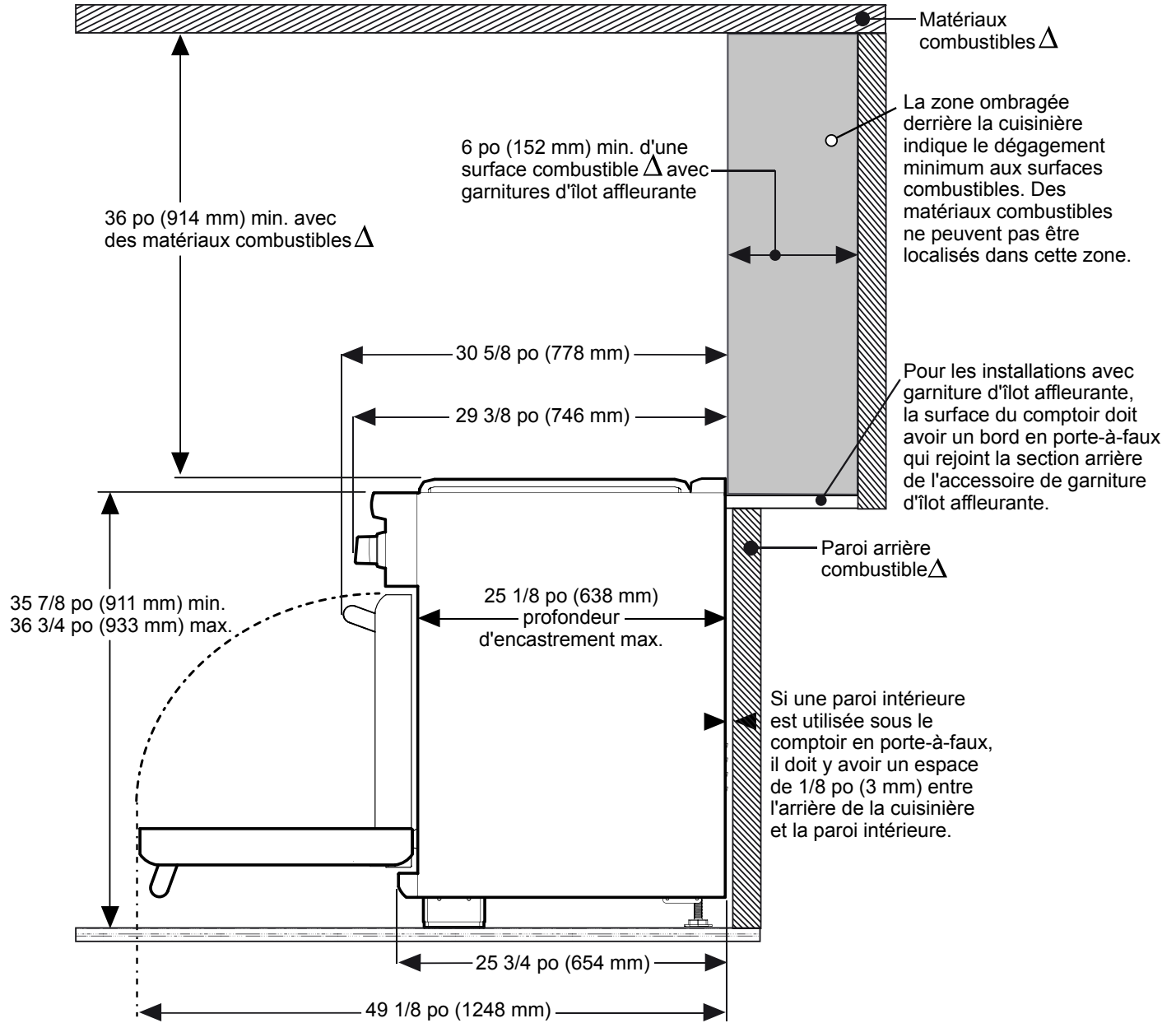
PRG364WDG

CUISINIÈRE AU GAZ PRO GRANDMD DE 36 PO AVEC PLAQUE CHAUFFANTE



SÉRIE PROFESSIONAL, PROFONDEUR COMMERCIALE, SURFACE DE CUISSON EN PORCELAIN

DIMENSIONS ET DÉGAGEMENT REQUIS POUR LA CUISINIÈRE DE 36 PO AVEC « GARNITURES D'ÎLOT EN AFFLEUREMENT »



Δ tel que défini dans le « National Fuel Gas Code » (ANSI Z223.1, édition actuelle).
Les dégagements pour matériaux non-combustibles ne sont pas abordés dans la norme ANSI Z223.1 ni certifiés par la CSA. Un dégagement de moins de 6 po (152 mm) doit être conforme aux codes locaux et/ou approuvé par les autorités locales ayant juridiction.

Ces garanties vous donnent des droits légaux spécifiques et vous pouvez avoir d'autres droits qui varient d'un État à l'autre. Garantie limitée à partir de la date de livraison. Pour plus de détails sur la garantie, reportez-vous à votre manuel d'utilisation et d'entretien, ou demandez à votre revendeur.

Les spécifications ne sont fournies qu'à des fins de planification. Reportez-vous aux instructions d'installation et consultez votre fournisseur de comptoir avant de faire la découpe du comptoir. Consultez un ingénieur en chauffage et ventilation pour vos exigences particulières en matière de ventilation. Pour obtenir les informations les plus complètes, reportez-vous aux instructions d'installation accompagnant le produit ou écrivez à Thermador en indiquant le numéro de modèle. Les spécifications sont correctes au moment de l'impression. Thermador se réserve le droit de modifier les spécifications ou la conception du produit sans préavis. Certains modèles sont homologués pour utilisation au Canada. Thermador n'est pas responsable des produits qui sont transportés des États-Unis pour utilisation au Canada.