

# Constructa

Gewoon goed gemaakt



INBOUWAPPARATEN - EDITIE 2019

# GEWOON GOED GEMAAKT.

KOKEN & BAKKEN | AFWASSEN | KOELEN & VRIEZEN



# Constructa



Sie ist uns zu gut gelungen

Alle 30 Sekunden eine Constructa vom Fließband, und das in jeder Schicht. Wir waren der Meinung, das sei genug. Es ist nicht genug. Denn es hat sich gezeigt, die neue Constructa ist so gut, daß wir sie schneller verkaufen als bauen können. Kochautomatik, Strömungsverfahren, Zweiläugen-Verfahren, 800 Schließertouren, Tastenautomatik, Rollenhydraulik, wieviel verschiedene Waschautomaten müssen Sie kaufen, bis Sie alle diese Vorteile beisammen haben? Drei? Vier? Fünf?

Einen einzigen nur: Die Constructa de Luxe 100. Den Vollautomaten, der Ihnen nicht das eine oder das

andere bietet, sondern das eine und das andere. Worauf sollten Sie also noch warten? Auf die Constructa de Luxe 100? - Vielleicht. Denn es kann sein, daß Sie wirklich ein paar Tage darauf warten müssen. Wie gesagt, wir haben Mühe, genug davon zu bauen. Sie ist uns zu gut gelungen.

**Constructa**  
DE LUXE 100



## CONSTRUCTA. THUIS BIJ U IN HUIS.

Gewoon de was doen: wat tegenwoordig vanzelfsprekend is, heeft Peter Pfenningberg in 1951 mogelijk gemaakt, met de eerste wasmachine met een patrijspoort.

De patrijspoort van Constructa werd een typisch design-kenmerk en al vanaf de eerste 11.000 wasmachines in 1955 zijn wij thuis in alle huishoudens. Wat volgde is een succesverhaal waar u tot op de dag van vandaag van profiteert.

Zo hebben wij al aan het eind van de jaren '80 een mijlpaal bereikt met ons ecoconcept. In de afgelopen decennia hebben we het assortiment uitgebreid met afwasmachines, koelkasten en diepvriezers en nog andere aantrekkelijke oplossingen voor uw keuken. Onze apparaten waren en zijn echte helden voor alledag: eenvoudig te bedienen, doordacht, betrouwbaar, flexibel, duurzaam, en dat met een eerlijke prijs-kwaliteitverhouding.





**2 Millionen Constructa-Kunden:**  
**Einmal  
Constructa  
wieder  
Constructa**



*Constructa*

Met overwegend in Duitsland geproduceerde apparaten zorgen wij voor kwaliteit waarop u kunt vertrouwen. Alle in Duitsland geproduceerde huishoudelijke apparaten kunt u herkennen aan het 'Made in Germany'-symbool.

**Constructa, gewoon goed gemaakt.**



# CONSTRUCTA BRENGT 'SCHWUNG' IN UW KEUKEN.

Ontdek in deze brochure het complete assortiment inbouwapparaten van Constructa, bestaande uit ovens en magnetrons, kookplaten, afzuigkappen, koel- en vrieskasten en inbouwvaatwassers. Stuk voor stuk ontworpen om uw dagelijks leven aangenamer te maken met hoogwaardige kwaliteit en bedieningsgemak. Wij staan voor kwaliteit uit Duitsland – en dat al sinds 1951. Wij werken voortdurend aan het genereren van nieuwe ideeën en oplossingen voor een functionele keuken die gewoon goed werkt.

Geeft uw keuken vorm en ontdek de veelzijdigheid van ons assortiment en de vele mogelijke uitvoeringen. En doordat de prijs-kwaliteitverhouding klopt, is een keuze voor Constructa altijd de juiste keuze.

**Constructa. Gewoon goed gemaakt.**







20:17

Control panel icons and touch slider:

- Power button (circle with vertical line)
- Plus sign (+)
- Target symbol (circle with crosshair)
- Temperature symbol (°C)
- Bottle icon
- Information icon (i)
- Fan icon
- Grid icon
- Clock icon
- Touch slider with minus (-) and plus (+) signs
- Play/Pause button (triangle with vertical bars)

# UW PLANNING, ONZE INBOUWAPPARATEN. PASSEN GEWOON.

## **Meer ervaring en kwaliteit.**

Wij staan voor kwaliteit uit Duitsland – en dat al sinds 1951. Met deze ervaring, onze knowhow en de deskundige adviezen van de keukenvakhandel, blijft geen van uw vragen onbeantwoord en geen wens onvervuld.

## **Gewoon flexibel, gewoon fair.**

Geef uw thuis zelf vorm, zoals u dat wilt. Daarbij is het van minder belang hoeveel plaats u ter beschikking heeft. Ontdek nu de veelzijdigheid van ons assortiment en de vele mogelijke uitvoeringen. En doordat ook de prijs-kwaliteitverhouding klopt, is een keuze voor ons altijd de juiste.

## **Goed geadviseerd.**

Samen met de fabrikant van keukenmeubilair bieden wij bekroonde totaaloplossingen voor uw eigen droomkeuken.

Bij de keukenspecialist krijgt u ter plekke deskundig advies, kunt u zich in alle rust informeren en zo comfortabel de beste beslissing maken.

## **Service, zoals deze zijn moet.**

Onze deskundige medewerkers helpen graag. Of het gaat om vragen, klantenservice, accessoires, reserveonderdelen of onze 24 maanden fabrieksgarantie: wij staan ook ná de aankoop voor u klaar.

[www.constructa-home.nl](http://www.constructa-home.nl)





**KOKEN EN BAKKEN MET CONSTRUCTA** 8 - 33

Inbouw bakovens, magnetrons, kookplaten en afzuigkappen

**KOELEN EN VRIEZEN MET CONSTRUCTA** 34 - 41

Inbouw koel- en vrieskasten

**AFWASSEN MET CONSTRUCTA** 42 - 47

Inbouw vaatwassers

**MAATSCHETSEN** 48 - 55

**OPTIONELE ACCESSOIRES** 56 - 57

**UITLEG PICTOGRAMMEN** 58

**KWALITEITSSERVICE MET CONSTRUCTA** 63

# INHOUD







# OVENS EN MAGNETRONS

## Overzicht van de verwarmingsmethoden



### Verhitting van boven/onderen

Voor het bakken en braden op één niveau. Bijzonder geschikt voor gebak met een vochtige toplaag (bijv. kwarktaart), maar ook het vertrouwde programma voor traditionele gerechten.



### Kleinvlakgrill

Voor kleine hoeveelheden platte, kleine gerechten van de grill (bijv. steaks, toast) of voor het grillen of afbakken van kleine porties.



### Verhitting van onderen

Voor gerechten en bakproducten die aan de onderkant sterker gebruind of krokant moeten worden, zoals een taartbodem met een vochtige toplaag. Schakel de verhitting van onderen aan het einde van de baktijd slechts kort in.



### Grootvlakgrill

Voor grote hoeveelheden platte, kleine gerechten van de grill (bijv. steaks, worstjes). De methode grootvlakgrill zorgt ervoor dat de poriën van het baksel en braadsel zich snel sluiten, waardoor bijvoorbeeld steaks mals en sappig blijven.



### Hetelucht

Gebak, koekjes of pizza, op een, twee of drie bakplaten tegelijk: de innovatieve warmteverdeling in de oven zorgt voor een perfect resultaat.



### Broodbakstand

Voor bakproducten die op een hoge temperatuur moeten worden gebakken. Deze methode zorgt voor een optimale regeling van de hitte en zo de beste bakresultaten: een knapperig brood met een fijne structuur.



### Hetelucht eco

Om energetisch optimaal te bakken en braden op één niveau. Het apparaat hoeft hierbij niet te worden voorverwarmd.



### Stoomstand

Voor het gecontroleerd bereiden van groente, vlees en vis. Deze methode zorgt in combinatie met het stoomsysteem (speciale accessoire), voor een gezonde bereidingswijze.



### Circulatiegrill

Doelgerichte verhitting vanuit alle kanten, waarbij de grill en de ventilator afwisselend worden ingeschakeld.



### Pizzastand

Voor kant-en-klaare diepvriesproducten en gerechten die veel verhitting van onderen nodig hebben.



### Ontdooien

Met de ontdooi stand kunt u perfect gebak, zoals bijvoorbeeld slagroomtaart, ontdooien.





### Snel en eenvoudig schoon.

Schenk water met wat druppels afwasmiddel op de bodemplaat en start de Hydro Clean functie. De verontreiniging wordt door de stoom losgeweekt. Het enige wat u hoeft te doen is de oven even uitvegen met een doek. Onze ovens met Hydro Clean hebben ook een zelfreinigende achterwand functie. Zo spaart u het milieu en bespaart u tijd.



## Makkelijk schoon te maken. Gewoon handig.

Onze naadloze volledig glazen binnendeur kunt u zonder problemen schoonvegen. Als er per ongeluk iets op geknoeid is, kunt u zelfs het glas eenvoudig losmaken.



## Bediening en reiniging met meer comfort.

U kunt de bedieningsknoppen in uitgeschakelde toestand van de luxere ovens met één druk op de knop volledig verzinken. Hierdoor kunt u het bedieningspaneel van uw apparaat bijzonder gemakkelijk reinigen en ziet u in één oogopslag of alles uitgeschakeld is.



## Nog sneller warm.

Heeft u haast? Maak dan gebruik van de functie snel voorverwarmen. Met hetzelfde energieverbruik heeft u een tot 30% kortere verwarmingstijd. Stel de gewenste temperatuur in en kies voor snel voorverwarmen. Als de oven de juiste temperatuur heeft bereikt hoort u een piepje en schakelt de oven automatisch door naar het juiste programma. Zo bespaart u tijd en staat uw gerecht in een oogwenk op tafel.

## BAKOVENS - 60 CM



NIEUW

### CF2M50050

Bakoven

#### Verwarmingssystemen en functies

- Bakoven met 5 verwarmingssystemen: 3D Hetelucht, Boven-/onderwarmte, Circulatiegrill, variabele Grootvlakgrill, Hetelucht mild
- Snel voorverwarmen
- Grote ovenruimte met inhangroosters
- Inhoud: 66 liter
- Halogeen binnerverlichting
- Ovenruimte met bruin email
- Klapdeur

#### Bediening

- Bedieningsdisplay: RVS
- Temperatuurregeling van 50 °C - 275 °C
- Elektronische klok

#### Veiligheid

- Volledig glazen binnendeur
- Geforceerde koeling met naventilatie
- Kinderbeveiliging

#### Technische data

- Inbouwmaten (hxbxd): 575-597 x 560-568 x 550 mm
- Aansluitwaarde: 3,3 kW
- Lengte aansluitsnoer: 100 cm
- Energieklasse volgens EU-norm nr. 65/2014: A (op een schaal van A+++ t/m D)
  - Energieverbruik bij boven- en onderwarmte: 0,98 kWh
  - Energieverbruik bij hetelucht: 0,79 kWh

Adviesprijs incl. BTW

€ 419,-



### CF3M50050

Bakoven

#### Verwarmingssystemen en functies

- Bakoven met 5 verwarmingssystemen: 3D Hetelucht, Boven-/onderwarmte, Circulatiegrill, Grootvlakgrill, Hetelucht mild
- Snel voorverwarmen
- Grote ovenruimte met inhangroosters
- Inhoud: 71 liter
- Halogeen binnerverlichting
- Ovenruimte met grijs email
- Klapdeur met beugelgreep

#### Bediening

- Bedieningsdisplay: RVS
- Temperatuurregeling van 50 °C - 275 °C
- Elektronische klok met timer

#### Veiligheid

- Volledig glazen binnendeur
- Geforceerde koeling met naventilatie
- Kinderbeveiliging

#### Toebehoren

- 1 x Combi rooster, 1 x Universele braadslede

#### Technische data

- Inbouwmaten (hxbxd): 585-595 x 560-568 x 550 mm
- Aansluitwaarde: 3,4 kW
- Lengte aansluitsnoer: 120 cm
- Energieklasse volgens EU-norm nr. 65/2014: A (op een schaal van A+++ t/m D)
  - Energieverbruik bij boven- en onderwarmte: 0,97 kWh
  - Energieverbruik bij hetelucht: 0,81 kWh

Adviesprijs incl. BTW

€ 519,-

## BAKOVENS - 60 CM



### CF3M60050

Bakoven

#### Verwarmingssystemen en functies

- Bakoven met 7 verwarmingssystemen: 3D Hetelucht, Boven-/onderwarmte, Circulatiegrill, Grootvlakgrill, Pizzastand, Onderwarmte, Hetelucht mild
- Snel voorverwarmen
- Grote ovenruimte met inhangroosters
- Inhoud: 71 liter
- Halogeen binnenverlichting
- Ovenruimte met grijs email
- Klapdeur met beugelgreep

#### Bediening

- Bedieningsdisplay: RVS
- Verzinkbare draaiknoppen
- Temperatuurregeling van 50 °C - 275 °C
- Elektronische klok met timer

#### Veiligheid

- Volledig glazen binnendeur
- Geforceerde koeling met naventilatie
- Kinderbeveiliging

#### Toebehoren

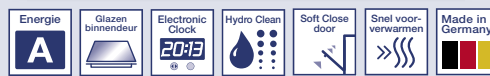
- 1 x Geëmailleerd bakblik, 1 x Combi rooster, 1 x Universele braadslede

#### Technische data

- Inbouwmaten (hxbxd): 585-595 x 560-568 x 550 mm
- Aansluitwaarde: 3.4 kW
- Lengte aansluitsnoer: 120 cm
- Energieklasse volgens EU-norm nr. 65/2014: A (op een schaal van A+++ t/m D)
  - Energieverbruik bij boven- en onderwarmte: 0.97 kW
  - Energieverbruik bij hetelucht: 0,81 kWh

Adviesprijs incl. BTW

€ 659,-



### CF4M61060

Bakoven

#### Verwarmingssystemen en functies

- Bakoven met 7 verwarmingssystemen: 3D Hetelucht, Boven-/onderwarmte, Circulatiegrill, Grootvlakgrill, Pizzastand, Onderwarmte, Hetelucht mild
- Snel voorverwarmen
- Grote ovenruimte met inhangroosters
- Inhoud: 71 liter
- Halogeen binnenverlichting
- Ovenruimte met grijs email
- Hydro Clean reinigingssysteem
- SoftClose klapdeur met beugelgreep

#### Bediening

- Bedieningspaneel: glas
- Verzinkbare draaiknoppen
- Temperatuurregeling van 50 °C - 275 °C
- Elektronische klok met timer

#### Veiligheid

- Volledig glazen binnendeur
- Geforceerde koeling met naventilatie
- Kinderbeveiliging

#### Toebehoren

- 1 x Geëmailleerd bakblik, 1 x Combi rooster, 1 x Universele braadslede

#### Technische data

- Inbouwmaten (hxbxd): 585-595 x 560-568 x 550 mm
- Aansluitwaarde: 3.4 kW
- Lengte aansluitsnoer: 120 cm
- Energieklasse volgens EU-norm nr. 65/2014: A (op een schaal van A+++ t/m D)
  - Energieverbruik bij boven- en onderwarmte: 0.97 kW
  - Energieverbruik bij hetelucht: 0,81 kWh

Adviesprijs incl. BTW

€ 769,-



## EEN PERFECTE AANVULLING

Onze nieuwe combimagnetrons passen niet alleen perfect bij onze bakovens, maar zijn met maximaal 5 verwarmingsfuncties én een extra stoomfunctie een optimale hulp in uw huis.

### Energiebesparende tips voor koken & bakken – met deze tips kunt u extra besparen.

- Verwarm, indien mogelijk, de oven niet voor.
- Open de ovendeur tijdens het bakken alleen indien nodig.
- Schakel de temperatuur vroegtijdig uit en maak gebruik van de restwarmte.
- Kies voor kookgerei dat past bij de afmeting van het kookoppervlak van de kookplaat zodat er geen warmte verloren gaat.
- Laat tijdens het koken de deksel op de pan. Een goed passende deksel zorgt ervoor dat er nauwelijks damp en energie uit de pan kan

### Memory functie: alles volgens programma.

Met de Constructa magnetrons en de Memoryfunctie kunt u een eigen programma samenstellen die u met één knop kunt raadplegen.

### Gewichtsautomaat: energie automatisch gedoseerd.

Magnetrons met gewichtsautomaat doseren automatisch de energievoorziening voor alle ontdooi-, kook- en combi-programma's. U hoeft alleen het programma en het gewicht in te stellen, het apparaat doet de rest.

## COMBI-MAGNETRON - 45 CM



### CC 4W91860

Combi-magnetron

#### Verwarmingsystemen en functies

- Combimagnetron met de verwarmingsmethoden: magnetron, Hetelucht, Circulatiegrill
- 5 magnetronstanden: 90 W, 180 W, 360 W, 600 W, 900 W
- Grill 1.75 kW
- Grill met magnetronstanden 90 W, 180 W, 600 W, 360 W te combineren
- 15 automatische programma's
- 4 ontdooi en 3 kookprogramma's met de magnetronfunctie, 8 programma's voor de combinatiefunctie
- RVS binnenruimte
- Snel voorverwarmen
- Magnetron apart of in combinatie te gebruiken.
- LED verlichting
- Metalen draaiplateau Ø 36 cm
- Inhoud: 44 liter

#### Bediening

- Touch Control-bediening met Slider
- Temperatuurregeling van 40 °C tot 230 °C
- Elektronische klok met timer

#### Veiligheid

- Kinderbeveiliging, Automatische veiligheidsuitschakeling, Deurcontact schakelaar
- Geforceerde koeling met naventilatie

#### Toebehoren

1 x Hoog rooster, 1 x Vlak rooster, 1 x Draaiplateau

#### Technische data

- Inbouwmaten (hxbxd): 450-452 x 560-568 x 550 mm
- Aansluitwaarde: 3.35 kW
- Lengte aansluitsnoer: 180 cm

Adviesprijs incl. BTW

€ 649,-

## COMBI-MAGNETRON MET STOOMFUNCTIE - 45 CM



### CC 4P86660

Combi-magnetron met stoomfunctie

#### Verwarmingsystemen en functies

- Combimagnetron met stoomfunctie met de verwarmingsmethoden: magnetron, stoom, Hetelucht, Circulatiegrill, Grootvlakgrill
- 5 magnetronstanden: 90 W, 180 W, 360 W, 600 W, 1000 W
- Grill 2 kW
- Grill met magnetronstanden 600 W, 360 W, 180 W, 90 W te combineren
- 30 automatische programma's
- 4 ontdooi en 26 kookprogramma's
- RVS binnenruimte
- Snel voorverwarmen
- Alle verwarmingsfuncties zijn apart of in combinatie met elkaar te gebruiken.
- LED verlichting
- Drie verschillende stoomstanden beschikbaar
- Inschuifniveaus
- Inhoud: 36 liter
- Inhoud waterreservoir: 0.8 liter

#### Bediening

- Touch Control-bediening met verzinkbare knoppen
- Temperatuurregeling van 40 °C tot 230 °C
- Elektronische klok met timer

#### Reiniging

- Katalytische achterwand
- Reinigingsprogramma voor waterleiding apparaat
- Ontkalkingsprogramma

#### Veiligheid

- Kinderbeveiliging, Automatische veiligheidsuitschakeling, Start/Stop-toets, Deurcontact schakelaar
- Geforceerde koeling met naventilatie

#### Toebehoren

■ 1 x rooster, 1 x Glazen braadslede

#### Technische data:

- Inbouwmaten (hxbxd): 450-452 x 560-568 x 550 mm
- Aansluitwaarde: 3.1 kW
- Lengte aansluitsnoer: 150 cm

Adviesprijs incl. BTW

€ 1.139,-

## MAGNETRONS - 38 CM



### CN 151151

Inbouwmagnetron, RVS

#### Verwarmingssystemen en functies

- Max. vermogen: 800 W | 5 magnetronstanden: 90 W, 180 W, 360 W, 600 W, 800 W.
- 7 automatische programma's
- 4 Ontdooiprogramma's
- Glazen draaiplateau Ø 24,5 cm
- RVS binnenruimte
- Binnenverlichting
- Inhoud: 17 liter

#### Bediening

- Verzinkbare draaiknop met druktoetsen
- Elektronische klok
- Memory functie (1 setting)
- Draaideur linksdraaiend

#### Technische data

- Inbouwmaten (hxbxd): 362 x 462 x 300 mm
- Aansluitwaarde: 1,27 kW
- Voor montage in een bovenkast van 50 cm breed
- Lengte aansluitsnoer: 130 cm

Adviesprijs incl. BTW

€ 269,-



### CC 4P91260

Inbouwmagnetron

#### Verwarmingssystemen en functies

- Max. vermogen: 800 W | 5 magnetronstanden: 90 W, 180 W, 360 W, 600 W.
- 7 automatische programma's
- 4 Ontdooi- en 3 kookprogramma's in de Magnetronfunctie.
- Glazen draaiplateau Ø 25,5 cm
- RVS binnenruimte
- LED verlichting
- Inhoud: 20 liter

#### Bediening

- Touch Control-bediening met Slider
- Elektronische klok
- Memory functie (1 setting)
- Draaideur linksdraaiend

#### Veiligheid

- Automatische veiligheidsuitschakeling, Deurcontact schakelaar
- Geforceerde koeling met naventilatie

#### Technische data

- Inbouwmaten (hxbxd): 362-365 x 560-568 x 300 mm
- Aansluitwaarde: 1,27 kW
- Voor montage in een hoge kast, 60 cm breed
- Lengte aansluitsnoer: 130 cm

Adviesprijs incl. BTW

€ 299,-







# KOOKKPLATTEN



**Snel. Veilig.  
Flexibel.**

Bij inductie treedt er alleen hitte op in de bodem van de pan. Dat bespaart tijd, zorgt voor meer veiligheid en wat overkookt brandt niet aan. Voor groot kookgerei en meer flexibiliteit kunt u met onze Combi Inductie gewoon twee kookzones combineren.

### Smart-inductie

Met Smart-inductie is de kookplaat op slechts 1 elektriciteitsgroep met 230V aan te sluiten. Hierdoor is een verbouwing in de groepenkast overbodig.



**Nauwkeurig,  
eenvoudig en**

### innovatief.

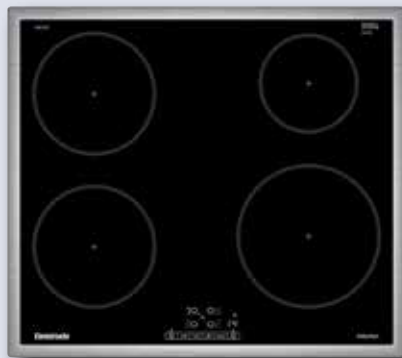
Met Touch Control bedient u de afzonderlijke kookzones heel gemakkelijk - bediening met de vingertop van de snel en gevoelig reagerende toetsen is genoeg. Bovendien is het gladde oppervlak bijzonder gemakkelijk schoon te maken.



**Ontzettend intuïtief.**

Met de comfort scroll bediening kunt u uw kookplaat eenvoudig bedienen door over het bedieningsvlak te swipen. Middels halve stappen gaat u van de laagste naar de hoogste stand.

## INDUCTIEKOOKPLATEN - 60 CM



### CA 421255

Smart-inductiekookplaat  
RVS rand

#### Kookzones

- 4 inductie kookzones
- Kookzones:
  - 1 x Ø 180 mm, 1,8 kW (max. Powerstand 3,1 kW)
  - 1 x Ø 180 mm, 1,8 kW (max. Powerstand 3,1 kW)
  - 1 x Ø 210 mm, 2,2 kW (max. Powerstand 3,7 kW)
  - 1 x Ø 145 mm, 1,4 kW (max. Powerstand 2,2 kW)
- PowerBoost voor alle inductie zones

#### Design

- Ombouwraam roestvrij staal

#### Bediening

- Touch Control met timer
- Kookwekker
- Quickstart functie
- Restart functie
- Functiecontrolelampje

#### Veiligheid

- 2-voudige restwarmte-Indicator per kookzone
- Hoofdschakeling met stop-functie
- Powermanagement functie
- Kinderbeveiliging
- Automatische veiligheidsuitschakeling

#### Technische data

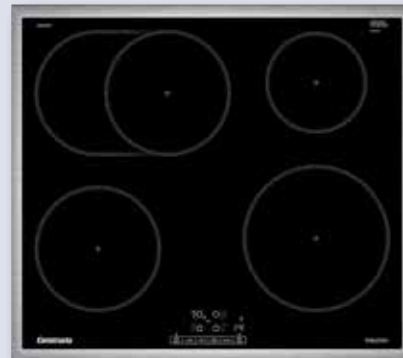
- Aansluitwaarde: 3,7 kW

#### Afmetingen:

- Inbouwmaten (bxdxh): 560 x 490-500 x 55 mm
- Lengte aansluitkabel: 1,1 mm

Adviesprijs incl. BTW

€ 529,-



### CA 424255

Inductiekookplaat  
RVS rand

**NIEUW**

#### Kookzones

- 4 inductie kookzones
- Kookzones:
  - 1 x Ø 180 mm, 1,8 kW (max. Powerstand 3.1 kW)
  - 1 x Ø 180 mm, 280 mm, 1,8 kW, 2 kW (max. Powerstand 3.1 kW)
  - 1 x Ø 210 mm, 2,2 kW (max. Powerstand 3.7 kW)
  - 1 x Ø 145 mm, 1,4 kW (max. Powerstand 2.2 kW)
- PowerBoost voor alle inductie zones
- 1 Braadzone

#### Design

- Ombouwraam roestvrijstaal

#### Bediening

- Touch Control met timer
- Kookwekker
- Quickstart functie
- Restart functie
- Functiecontrolelampje

#### Veiligheid

- 2-voudige restwarmte indicatie per kookzone
- Hoofdschakeling met stop-functie
- Powermanagement functie
- Automatische veiligheidsuitschakeling

#### Technische data

- Aansluitwaarde: 7.4 kW

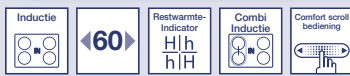
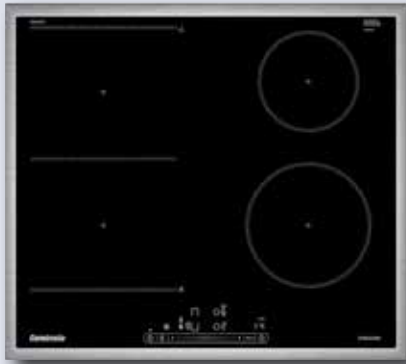
#### Afmetingen:

- Inbouwmaten (bxdxh): 560 x 490-500 x 55 mm
- Minimale werkbladdikte: 20 mm

Adviesprijs incl. BTW

€ 619,-

## INDUCTIEKOOKPLAAT - 60 CM



CA 425355

NIEUW

Combi-inductiekookplaat  
RVS rand

### Kookzones

- 4 inductie kookzones
- Kookzones:
  - 1 x Ø 190 mm, 210 mm, 2,2 kW (max. Powerstand 3,7 kW)
  - 1 x Ø 210 mm, 190 mm, 2,2 kW (max. Powerstand 3,7 kW)
  - 1 x Ø 180 mm, 1,8 kW (max. Powerstand 3,1 kW)
  - 1 x Ø 145 mm, 1,4 kW (max. Powerstand 2,2 kW)
- PowerBoost voor alle inductie zones
- 1 Combi zone
- Combi Move functie (2 niveaus) op de voorste zone bakken en op de achterste zone sudderen

### Design

- Ombouwraam roestvrij staal

### Bediening

- Comfort scroll bediening met timer
- Kookwekker
- Quickstart functie
- Restart functie
- Schoonmaakvergrendeling
- Functiecontrolelampje

### Veiligheid

- 2-voudige restwarmte indicatie per kookzone
- Hoofdschakeling met stop-functie
- Powermanagement functie
- Kinderbeveiliging
- Automatische veiligheidsuitschakeling

### Technische data

- Aansluitwaarde: 6,9 kW

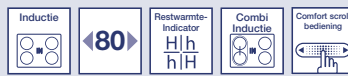
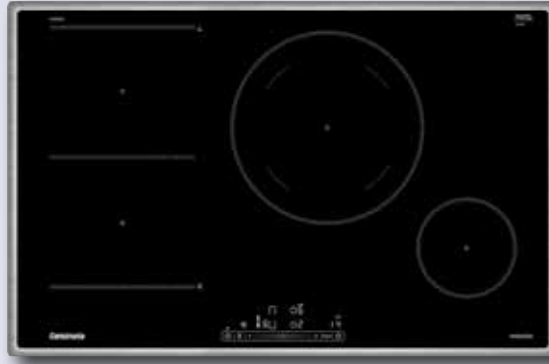
### Afmetingen:

- Inbouwmaten (bxdxh): 560 x 490-500 x 55 mm
- Minimale werkbladdikte: 20 mm

Adviesprijs incl. BTW

€ 769,-

## INDUCTIEKOOKPLAAT - 80 CM



CA 428355

NIEUW

Combi-inductiekookplaat  
RVS rand

### Kookzones

- 4 inductie kookzones
- Kookzones:
  - 1 x Ø 190 mm, 210 mm, 2,2 kW (max. Powerstand 3,7 kW)
  - 1 x Ø 210 mm, 190 mm, 2,2 kW (max. Powerstand 3,7 kW)
  - 1 x Ø 145 mm, 1,4 kW (max. Powerstand 2,2 kW)
  - 1 x Ø 280 mm, 2,6 kW (max. Powerstand 3,7 kW)
- PowerBoost voor alle inductie zones
- 1 Combi zone
- Combi Move functie (2 niveaus) op de voorste zone bakken en op de achterste zone sudderen

### Design

- Ombouwraam roestvrij staal

### Bediening

- Comfort scroll bediening met timer
- Kookwekker
- Quickstart functie
- Restart functie
- Schoonmaakvergrendeling
- Functiecontrolelampje

### Veiligheid

- 2-voudige restwarmte indicatie per kookzone
- Hoofdschakeling met stop-functie
- Powermanagement functie
- Kinderbeveiliging
- Automatische veiligheidsuitschakeling

### Technische data

- Aansluitwaarde 7,4 kW

### Afmetingen:

- Inbouwmaten (bxdxh): 780 x 500 x 55 mm
- Minimale werkbladdikte: 20 mm

Adviesprijs incl. BTW

€ 889,-



### Extra veel kookplezier.

Met de braadslee- en tweerings-zone geniet u van onbeperkt comfort bij het koken. Met de beide automatisch bij te schakelen kookzones kunt u comfortabel koken. Ook met grote (koeke) pannen.

### Snel, sneller, snelst.

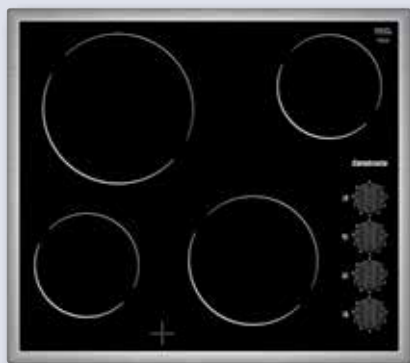
Het Constructa powerniveau bij de traditionele kookplaten kan het verwarmen van water of gerechten met wel 20% verkorten. U bespaart niet alleen tijd, maar u heeft uw favoriete gerecht ook nog eens sneller op tafel staan.



### Hete kookzones direct in het vizier.

Met de 2-traps restwarmte-weergave (H= zeer heet, h = heet/ warm) herkent u direct de kookzones die nog heet zijn. Zo kan de nog beschikbare warmte volledig worden benut en wordt het risico dat u uw vingers brandt kleiner.

## KERAMISCHE KOOKPLATEN - 60 CM



### CA 321153

Keramische kookplaat, 60 cm  
RVS rand

#### Kookzones

- 4 high speed kookzones
- Kookzones:
  - 1 x Ø 145 mm, 1,2 kW
  - 1 x Ø 210 mm, 2,2 kW
  - 1 x Ø 180 mm, 2 kW
  - 1 x Ø 145 mm, 1,2 kW

#### Bediening

- Bedienknoppen aan rechterzijde

#### Veiligheid

- Restwarmte-indicator per kookzone

#### Technische data

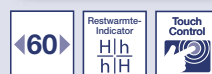
- Aansluitwaarde: 6,6 kW

#### Afmetingen:

- Inbouwmaten (bxdxh): 560 x 490-500 x 48 mm
- Minimale werkbladdikte: 20 mm

Adviesprijs incl. BTW

€ 499,-



### CA 323255

Keramische kookplaat, 60 cm  
RVS rand

#### Kookzones

- 4 high speed kookzones
- Kookzones:
  - Linksvoor: Ø 180 mm / 2 kW;
  - Linksachter: Ø 265 mm, 170 mm / 2,6 kW, 1,8 kW;
  - Rechtsvoor: Ø 210 mm, 145 mm / 2,2 kW, 1 kW;
  - Rechtsachter: Ø 145 mm / 1,2 kW
- 1 Tweekrings kookzone
- 1 Braadzone

#### Design

- Ombouwraam roestvrijstaal

#### Bediening

- Touch Control
- 17 Vermogensstanden
- Restart functie

#### Veiligheid

- 2-voudige restwarmte indicatie per kookzone
- Hoofdschakeling met stop-functie
- Functiecontrolelampjes
- Kinderbeveiliging
- Automatische veiligheidsuitschakeling

#### Technische data

- Aansluitwaarde: 7,5 kW

#### Afmetingen:

- Inbouwmaten (bxdxh): 560 x 490-500 x 48 mm
- Minimale werkbladdikte: 20 mm

Adviesprijs incl. BTW

€ 579,-





Koken als een professional – met gas.

Met een Constructa gaskookplaat kunt u pas echt gas geven en met passie koken om culinaire hoogstandjes op tafel te toveren. Een bijzonder accent is de krachtige wokbrander aan de linkerkant van de gaskookplaat. Constructa gaskookplaten zijn absoluut veilig. Daarvoor zorgt de thermo-elektrische ontstekingsbeveiliging die het onbedoeld uitstromen van gas voorkomt. Constructa gaskookplaten bieden nog meer comfort: de vlam kan gewoon met de draaiknop worden ontstoken.

.....

## RVS GASKOOKPLAAT - 60 CM



### CA 122651NL

Gaskookplaat, 60 cm

Roestvrij staal

#### Kookzones

- 4 Gasbranders
- 1 Sterk-, 2 Normaal-, 1 Sudderbrander
  - Linksachter: Normaalbrander 1,75 kW
  - Rechtsachter: Sterkbrander 3 kW
  - Linksvoor: Normaalbrander 1,75 kW
  - Rechtsvoor: Sudderbrander 1 kW
- Gietijzeren pannendragers

#### Bediening

- Zwaardknoppen
- Elektronische vonkontsteking

#### Veiligheid

- Thermo-elektrische beveiliging: "geen vlam, geen gas!"

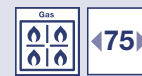
#### Afmetingen

- Inbouwmaten (bx dxh): 560-562 x 480-492 x 45 mm

Adviesprijs incl. BTW

€ 339,-

## RVS GASKOOKPLAAT - 75 CM



### CA 162651NL

Gaskookplaat, 75 cm

Roestvrij staal

#### Kookzones

- 5 Gasbranders
- Duo-wokbrander
- 1 Sterk-, 2 Normaal-, 1 Sudder-, 1 Duo-Wokbrander
  - Rechtsachter: Sterkbrander 3 kW
  - Links: Wokbrander 5 kW
  - Middenachter: Normaalbrander 1,75 kW
  - Middenvoor: Sudderbrander 1 kW
  - Rechtsvoor: Normaalbrander 1,75 kW
- Gietijzeren pannendragers

#### Bediening

- Zwaardknoppen
- Elektronische vonkontsteking

#### Veiligheid

- Thermo-elektrische beveiliging: "geen vlam, geen gas!"

#### Afmetingen

- Inbouwmaten (bx dxh): 560-562 x 480-492 x 45 mm

Adviesprijs incl. BTW

€ 539,-



## RVS GASKOOKPLAAT - 90 CM



### CA 194651NL

Gaskookplaat, 90 cm

Roestvrij staal

#### Kookzones

- 5 Gasbranders
- Duo-wokbrander
- 1 Sterk-, 2 Normaal-, 1 Sudder-, 1 Duo-Wokbrander
  - Rechtsachter: Sterkbrander 3 kW
  - Links: Wokbrander 5 kW
  - Middenachter: Normaalbrander 1,75 kW
  - Middenvoor: Sudderbrander 1 kW
  - Rechtsvoor: Normaalbrander 1,75 kW
- Gietijzeren pannendragers

#### Bediening

- Zwaardknoppen
- Elektronische vonkontsteking

#### Veiligheid

- Thermo-elektrische beveiliging:  
"geen vlam, geen gas!"

#### Afmetingen

- Inbouwmaten (bxdxh): 850-852 x 490-502 x 45 mm

Adviesprijs incl. BTW

€ 669,-



Constructa



AFZUJIGKAPPEN



**Kwaliteit die overtuigt.**

Functioneel design, hoogwaardig RVS en een uitstekende, naadloze afwerking. De gemakkelijk te reinigen afzuigkappen van Constructa laten geen enkele wens on vervuld en trekken niet alleen geuren aan, maar ook bewonderende blikken. Constructa-kwaliteit 'Made in Germany'.



**Optisch mooi en klassiek.**

Onze schouwkappen passen perfect in uw eigen stijlvolle leven. Ze zijn gemaakt van chique roestvrij staal en zijn slank en stijlvol dankzij een klassiek lijnenspel en de vlakke hoek van het schuine deel.

**WANDSCHOUWKAPPEN**



**CD 616650**

Piramide wandschouwkap

**Uitrusting**

- Geschikt voor luchtafvoer en recirculatie
- Bediening door middel van drukknoppen, 3-standen
- Metalen vetfilter, uitwasbaar
- 2 x 1,5 W LED verlichting

**Design**

- Piramide-design

**Prestatie**

- Afzuigcapaciteit volgens DIN/EN 61591:
  - luchtafvoer max. 360 m³/h
  - recirculatie max. 200m³/h
- Geluidsdruk volgens norm EN 60704-3 en EN 60704-2-13 bij normale werking:
  - luchtafvoer: 54 dB(A) (geluidsniveau 66 dB(A) re 1 pW)
  - recirculatie: 55 dB(A) (geluidsniveau 67 dB(A) re 1 pW)

**Energiewaarden\***

- Energieklasse: C
- Gemiddelde energieverbruik: 51.4 kWh/jaar
- Energieklasse ventilator: E
- Energieklasse verlichting: A
- Energieklasse vetfilter: C
- Max. geluidsniveau op normaalstand: 66 dB

**Technische data**

- Aansluitwaarde: 100 W
- Afmetingen luchtafvoer (hxbxd): 799-975 x 600 x 500 mm
- Afmetingen recirculatie (hxbxd): 799-975 x 600 x 500 mm

**Optionele accessoires**

- CZ5138X5 Starterset voor luchtrecirculatie

Adviesprijs incl. BTW

€ 329,-



**CD 619650**

Piramide wandschouwkap

**Uitrusting**

- Geschikt voor luchtafvoer en recirculatie
- Bediening door middel van drukknoppen, 3-standen
- Metalen vetfilter, uitwasbaar
- 2 x 1,5 W LED verlichting

**Design**

- Piramide-design

**Prestatie**

- Afzuigcapaciteit volgens DIN/EN 61591:
  - luchtafvoer max. 360 m³/h
  - recirculatie max. 200m³/h
- Geluidsdruk volgens norm EN 60704-3 en EN 60704-2-13 bij normale werking:
  - luchtafvoer: 53 dB(A) (geluidsniveau 66 dB(A) re 1 pW)
  - recirculatie: 55 dB(A) (geluidsniveau 67 dB(A) re 1 pW)

**Energiewaarden\***

- Energieklasse: C
- Gemiddelde energieverbruik: 51.3 kWh/jaar
- Energieklasse ventilator: E
- Energieklasse verlichting: A
- Energieklasse vetfilter: D
- Max. geluidsniveau op normaalstand: 65 dB

**Technische data**

- Aansluitwaarde: 100 W
- Afmetingen luchtafvoer (hxbxd): 799-975 x 900 x 500 mm
- Afmetingen recirculatie (hxbxd): 799-975 x 900 x 500 mm

**Optionele accessoires**

- CZ5138X5 Starterset voor luchtrecirculatie

Adviesprijs incl. BTW

€ 359,-

\* In overeenstemming met EU-verordening nr. 65/2014 Geluidswaarden volgens EN 60704-3 en EN 60704-2-1



## WANDSCHOUWKAPPEN



### CD 636253

Box wandschouwkap

#### Uitrusting

- Geschikt voor luchtafvoer en recirculatie
- Bediening door middel van tiptoetsen, 4-standen (3 standen + intensiefstand)
- Intensiefstand met automatische terugschakeling
- Metalen vetfilter, uitwasbaar
- 2 x 1,5 W LED verlichting

#### Design

- Box-design

#### Prestatie

- Afzuigcapaciteit volgens DIN/EN 61591:
  - luchtafvoer max. normaalstand 360 m<sup>3</sup>/h, intensiefstand 580 m<sup>3</sup>/h
  - recirculatie max. normaalstand 270 m<sup>3</sup>/h, intensiefstand 340 m<sup>3</sup>/h
- Geluidsdruk volgens norm EN 60704-3 en EN 60704-2-13 bij normale werking:
  - luchtafvoer: 48 dB(A) (geluidsniveau 60 dB(A) re 1 pW)
  - recirculatie: 59 dB(A) (geluidsniveau 71 dB(A) re 1 pW)

#### Energiewaarden\*

- Energieklasse: A
- Gemiddelde energieverbruik: 44 kWh/jaar
- Energieklasse ventilator: A
- Energieklasse verlichting: A
- Energieklasse vetfilter: C
- Max. geluidsniveau op normaalstand: 60 dB

#### Technische data

- Aansluitwaarde: 220 W
- Afmetingen luchtafvoer (hxbxd): 635-965 x 600 x 500 mm
- Afmetingen recirculatie (hxbxd): 635-1075 x 600 x 500 mm

#### Optionele accessoires

- CZ51DXU0X0 Starterset voor luchtrecirculatie
- CZ5270X0 CleanAir module voor recirculatie

Adviesprijs incl. BTW

€ 409,-



### CD 639253

Box wandschouwkap

#### Uitrusting

- Geschikt voor luchtafvoer en recirculatie
- Bediening door middel van tiptoetsen, 4-standen (3 standen + intensiefstand)
- Intensiefstand met automatische terugschakeling
- Metalen vetfilter, uitwasbaar
- 2 x 1,5 W LED verlichting

#### Design

- Box-design

#### Prestatie

- Afzuigcapaciteit volgens DIN/EN 61591:
  - luchtafvoer max. normaalstand 360 m<sup>3</sup>/h, intensiefstand 580 m<sup>3</sup>/h
  - recirculatie max. normaalstand 270 m<sup>3</sup>/h, intensiefstand 350 m<sup>3</sup>/h
- Geluidsdruk volgens norm EN 60704-3 en EN 60704-2-13 bij normale werking:
  - luchtafvoer: 48 dB(A) (geluidsniveau 60 dB(A) re 1 pW)
  - recirculatie: 59 dB(A) (geluidsniveau 71 dB(A) re 1 pW)

#### Energiewaarden\*

- Energieklasse: A
- Gemiddelde energieverbruik: 44 kWh/jaar
- Energieklasse ventilator: A
- Energieklasse verlichting: A
- Energieklasse vetfilter: C
- Max. geluidsniveau op normaalstand: 60 dB

#### Technische data

- Aansluitwaarde: 220 W
- Afmetingen luchtafvoer (hxbxd): 635-965 x 900 x 500 mm
- Afmetingen recirculatie (hxbxd): 635-1075 x 900 x 500 mm

#### Optionele accessoires

- CZ51DXU0X0 Starterset voor luchtrecirculatie
- CZ5270X0 CleanAir module voor recirculatie

Adviesprijs incl. BTW

€ 459,-



## Meer overzicht tijdens het koken.

Onze LED verlichting zorgt voor helder licht op de kookplaat en een goed overzicht tijdens het koken en bakken. Deze zeer duurzame lampen verbruiken bovendien bijzonder weinig energie.



## Gewoon snel gemonteerd.

Dankzij de snelmontage-bevestiging kunt u uw afzuigkap nog preciezer, gemakkelijker en veiliger monteren. Ook na het boren kan de kap nog horizontaal en verticaal gecorrigeerd worden.

## Een echt alternatief - de CleanAir luchtcirculatiemodule.

De CleanAir luchtcirculatiemodule is krachtig, efficiënt en geluidsarm en de binnenlucht blijft zowel in de winter als in de zomer waar hij thuis hoort: binnen. Zonder lucht-afvoerkanaal kan immers noch de verwarmde noch de geklimatiseerde lucht naar buiten worden geleid. Dat helpt energie te besparen.

Door het zeer grote filteroppervlak, de gepatenteerde filtervorm en het 40% grotere volume aan actieve kool kan de CleanAir circulatiemodule tot 95% van de geurtjes absorberen. Dat is 25% meer dan bij de gebruikelijke circulatiesystemen en is vergelijkbaar met een lucht-afvoersysteem.

\* In overeenstemming met EU-verordening nr. 65/2014 Geluidswaarden volgens EN 60704-3 en EN 60704-2-1

## WANDSCHOUWKAPPEN



### CD 639650

Box wandschouwkap

#### Uitrusting

- Geschikt voor luchtafvoer en recirculatie
- Bediening door middel van drukknoppen, 3 standen
- Metalen vetfilter, uitwasbaar
- 2 x 1,5 W LED verlichting

#### Design

- Box-Design

#### Prestatie

- Afzuigcapaciteit volgens DIN/EN 61591:
  - luchtafvoer max. 330 m<sup>3</sup>/h
  - recirculatie max. 180m<sup>3</sup>/h
- Geluidsdruk volgens norm EN 60704-3 en EN 60704-2-13 bij normale werking:
  - luchtafvoer: 52 dB(A) (geluidsniveau 64 dB(A) re 1 pW)
  - recirculatie: 54 dB(A) (geluidsniveau 66 dB(A) re 1 pW)

#### Energiewaarden\*

- Energieklasse: D
- Gemiddelde energieverbruik: 53.4 kWh/jaar
- Energieklasse ventilator: E
- Energieklasse verlichting: A
- Energieklasse vetfilter: D
- Max. geluidsniveau op normaalstand: 64 dB

#### Technische data:

- Aansluitwaarde: 100 W
- Afmetingen luchtafvoer (hxbxd): 635-965 x 900 x 500 mm
- Afmetingen recirculatie (hxbxd): 635-1075 x 900 x 500 mm

#### Optionele accessoires

- CZ51DXU0X0 Starterset voor luchtrecirculatie
- CZ5270X0 CleanAir module voor recirculatie

Adviesprijs incl. BTW

€ 419,-



### CD 639860

Box wandschouwkap

#### Uitrusting

- Geschikt voor luchtafvoer en recirculatie
- Touch control bediening, 4 standen (3 standen + 1 intensiefstand)
- Intensiefstand met automatische terugschakeling
- Metalen vetfilter, uitwasbaar
- 2 x 1,5 W LED verlichting

#### Design:

- Box-Design

#### Prestatie:

- Afzuigcapaciteit volgens DIN/EN 61591:
  - luchtafvoer max. 440 m<sup>3</sup>/h, intensiefstand max. 720 m<sup>3</sup>/h
  - recirculatie max. 320m<sup>3</sup>/h, intensiefstand max. 370 m<sup>3</sup>/h
- Geluidsdruk volgens norm EN 60704-3 en EN 60704-2-13 bij normale werking:
  - luchtafvoer: 53 dB(A) (geluidsniveau 65 dB(A) re 1 pW)
  - recirculatie: 62 dB(A) (geluidsniveau 74 dB(A) re 1 pW)

#### Energiewaarden\*

- Energieklasse: A
- Gemiddelde energieverbruik: 55.2 kWh/jaar
- Energieklasse ventilator: A
- Energieklasse verlichting: A
- Energieklasse vetfilter: B
- Max. geluidsniveau op normaalstand: 65 dB

#### Technische data:

- Aansluitwaarde: 255 W
- Afmetingen luchtafvoer (hxbxd): 635-965 x 900 x 500 mm
- Afmetingen recirculatie (hxbxd): 635-1075 x 900 x 500 mm

#### Optionele accessoires

- CZ51DXU0X0 Starterset voor luchtrecirculatie
- CZ5270X0 CleanAir module voor recirculatie

Adviesprijs incl. BTW

€ 609,-

# EILANDSCHOUWKAP



## CD 939850

Box eilandschouwkap

### Uitrusting

- Geschikt voor luchtafvoer en recirculatie
- Touch control bediening, 5 standen (3 standen + 2 intensiefstanden)
- Efficiënte koolborstelloze motor
- Intensiefstand met automatische terugschakeling na 6 minuten
- Metalen vetfilter, uitwasbaar
- 4 x 1,5 W LED verlichting
- Dimfunctie voor de verlichting met traploze instelling van de lichtsterkte

### Design:

- Box-Design

### Prestatie

- Afzuigcapaciteit volgens DIN/EN 61591 bij:
  - luchtafvoer max. normaalstand 440 m<sup>3</sup>/h, intensiefstand 690 m<sup>3</sup>/h;
  - recirculatie max. normaalstand 320 m<sup>3</sup>/h, intensiefstand 380 m<sup>3</sup>/h
- Geluidsdruk volgens norm EN 60704-3 en EN 60704-2-13 bij normaalstand:
  - luchtafvoer: 42 dB(A) (geluidsniveau 54 dB(A) re 1 pW)
  - recirculatie: 59 dB(A) (geluidsniveau 71 dB(A) re 1 pW)

### Energiewaarden\*

- Energieklasse volgens EU-norm nr. 65/2014: A+ (op een schaal van A++ t/m E)
- Gemiddelde energieverbruik: 27.8 kWh/jaar
- Energieklasse ventilator: A
- Energieklasse verlichting: A
- Energieklasse vetfilter: B
- Max. geluidsniveau op normaalstand: 54 dB

### Technische data

- Aansluitwaarde: 146 W
- Afmetingen luchtafvoer (hxbxd):  
744-924 x 898 x 600 mm
- Afmetingen recirculatie (hxbxd):  
744-1044 x 898 x 600 mm

### Optionele accessoires

- CZ5106X5 Starterset voor luchtrecirculatie
- CZ5286X0 CleanAir module voor recirculatie

Adviesprijs incl. BTW

€ 1.139,-

En u houdt uw hoofd vrij.  
Dankzij de elegante en praktische vormgeving passen onze Constructa schuine wandafzuigkappen perfect in uw keuken en zorgen ze voor het ultieme overzicht bij het koken.

.....

## DIAGONALE WANDSCHOUWKAP



### CD 688860

Diagonale wandshouwkap

---

#### Uitrusting

- Geschikt voor luchtafvoer en recirculatie
  - Touch control bediening, 4 standen (3 standen + 1 intensiefstand)
  - Metalen vetfilter, uitwasbaar
  - 2 x 1,5 W LED verlichting
- 

#### Design

- Diagonaal design
- 

#### Prestatie

- Afzuigcapaciteit volgens DIN/EN 61591:
    - luchtafvoer max. 420 m<sup>3</sup>/h, intensiefstand 680 m<sup>3</sup>/h
    - recirculatie max. 380m<sup>3</sup>/h, intensiefstand 570 m<sup>3</sup>/h
  - Geluidsdruk volgens norm EN 60704-3 en EN 60704-2-13 bij normale werking:
    - luchtafvoer: 42 dB(A) (geluidsniveau 56 dB(A) re 1 pW)
    - recirculatie: 51 dB(A) (geluidsniveau 65 dB(A) re 1 pW)
- 

#### Energiewaarden\*

- Energieklasse: A
  - Gemiddelde energieverbruik: 51 kWh/jaar
  - Energieklasse ventilator: A
  - Energieklasse verlichting: A
  - Energieklasse vetfilter: C
  - Max. geluidsniveau op normaalstand: 56 dB
- 

#### Technische data

- Aansluitwaarde: 263 W
  - Afmetingen luchtafvoer (hxbxd):  
928-1198 x 790 x 499 mm
  - Afmetingen recirculatie (hxbxd):  
988-1258 x 790 x 499 mm
- 

#### Optionele accessoires

- CZ51AIU0X0 Starterset voor luchtrecirculatie
  - CZ51AXC0N0 CleanAir module voor recirculatie
- 

Adviesprijs incl. BTW

€ 1.019,-

---

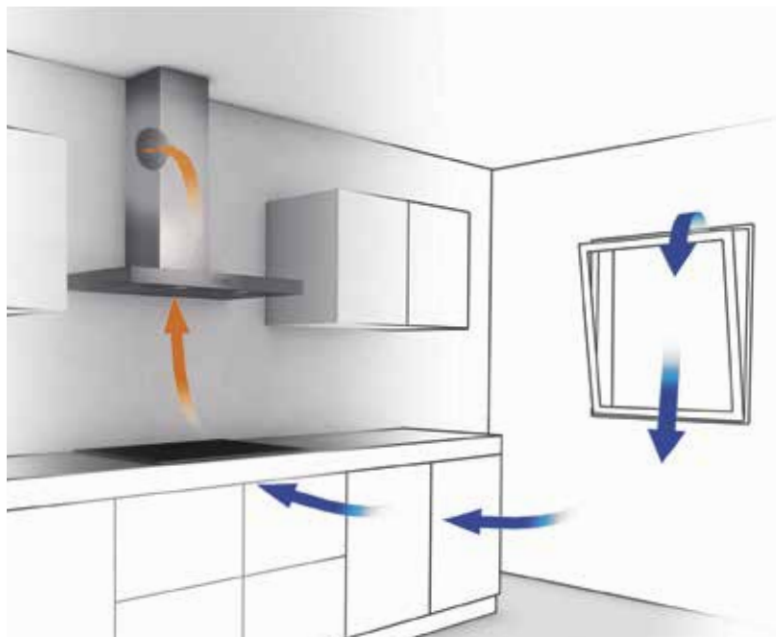
.....

\* In overeenstemming met  
EU-verordening nr. 65/2014  
Geluidswaarden volgens  
EN 60704-3 en EN 60704-2-1



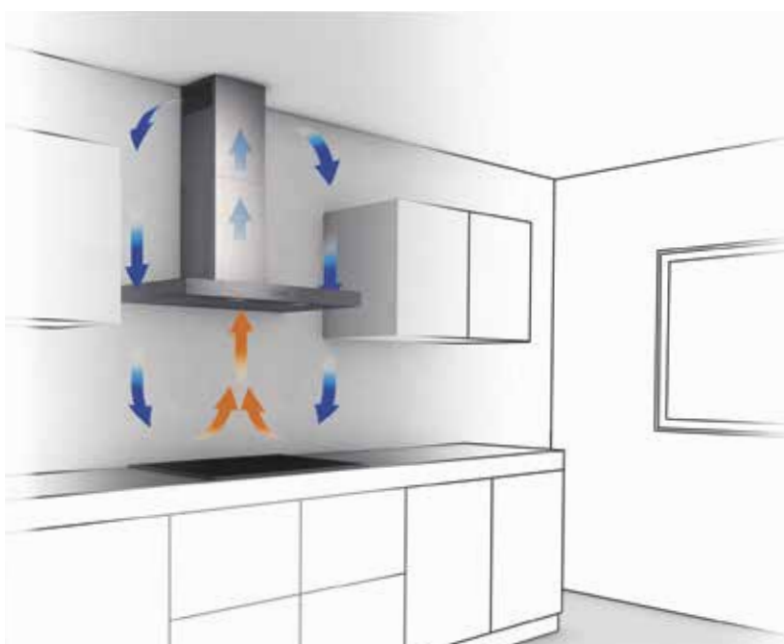
### Het luchtafvoerprincipe

Via een luchtafvoerkanaal wordt de keukenlucht naar buiten geleid. Daarbij moet er steeds voor worden gezorgd dat frisse lucht tegelijk naar de keuken kan stromen.



### Het luchtcirculatieprincipe

De door het metalen vetfilter gefilterde dampen worden door een actief koolstoffilter geleid, dat geuren absorbeert. Vervolgens wordt de gereinigde lucht weer terug naar de keuken geleid. Een luchtafvoerkanaal is niet nodig.



## Zo veel mogelijkheden.

Onze inbouw afzuigkappen zijn universeel te gebruiken specifiek voor inbouw boven kookeilanden, in kitchenettes, voorbereide kasten of zelfs gemetselde schachten. Bovendien overtuigen de afzuigkappen met een hoge ventilatorcapaciteit en een extreem lage geluidsproductie.

## Vrijwel onzichtbaar maar effectief.

Vlakschermafzuigkappen worden in de bovenkast ingebouwd en zijn hierdoor vrijwel onzichtbaar. Door de kap met de greeplijst uit te trekken, kan het afzuigoppervlak tot dubbele omvang worden vergroot.

## VLAKSCHERMAFZUIGKAPPEN



NIEUW

### CD 30636

Vlakschermafzuigkap

#### Uitrusting

- Geschikt voor luchtafvoer en recirculatie
- In te bouwen in een 60 cm brede bovenkast
- Bediening door middel van tuimeltoetsen, 2 standen
- Automatisch in-en uitschakelen bij beweging van het uittrekscherm
- Metalen vetfilter, uitwasbaar
- 2 x 20 W halogeen verlichting

#### Prestatie

- Afzuigcapaciteit volgens DIN/EN 61591:
  - luchtafvoer max. 310 m<sup>3</sup>/h
  - recirculatie max. 200m<sup>3</sup>/h
- Geluidsniveau volgens norm EN 60704-3 en EN 60704-2-13 bij normaalstand:
  - luchtafvoer: 65 dB(A) re 1 pW (53 dB(A) re 20 µPa geluidsdruk)
  - recirculatie: 72 dB(A) re 1 pW (60 dB(A) re 20 µPa geluidsdruk)

#### Energiewaarden\*

- Energieklasse volgens EU-norm nr. 65/2014: D (op een schaal van A++ t/m E)
- Gemiddelde energieverbruik: 65.4 kWh/jaar
- Energieklasse ventilator: D
- Energieklasse verlichting: F
- Energieklasse vetfilter: C
- Max. geluidsniveau op normaalstand: 65 dB

#### Technische data

- Aansluitwaarde: 130 W

#### Afmetingen

- Afmetingen (hxbxd): 203 x 598 x 290 mm

#### Optionele accessoires

- CZ5145X5 Starterset voor luchtrecirculatie

Adviesprijs incl. BTW

€ 189,-



### CD 30645

Vlakschermafzuigkap

#### Uitrusting

- Geschikt voor luchtafvoer en recirculatie
- In te bouwen in een 60 cm brede bovenkast
- Bediening door middel van tuimeltoetsen, 3 standen
- Automatisch in-en uitschakelen bij beweging van het uittrekscherm
- Metalen vetfilter, uitwasbaar
- 1 x 3 W LED verlichting

#### Prestatie

- Afzuigcapaciteit volgens DIN/EN 61591:
  - luchtafvoer max. 400 m<sup>3</sup>/h
  - recirculatie max. 190 m<sup>3</sup>/h
- Geluidsniveau volgens norm EN 60704-3 en EN 60704-2-13 bij normaalstand:
  - luchtafvoer: 54 dB(A) (geluidsniveau 68 dB(A) re 1 pW)
  - recirculatie: 60 dB(A) (geluidsniveau 74 dB(A) re 1 pW)

#### Energiewaarden\*

- Energieklasse: B
- Gemiddelde energieverbruik: 39,2 kWh/jaar
- Energieklasse ventilator: C
- Energieklasse verlichting: A
- Energieklasse vetfilter: B
- Max. geluidsniveau op normaalstand: 68 dB

#### Technische data

- Aansluitwaarde: 180 W

#### Afmetingen

- Afmetingen luchtafvoer (hxbxd): 203 x 598 x 290 m

#### Optionele accessoires

- CZ5760N0 Greeplijst RVS
- CZ5145X5 Starterset voor luchtrecirculatie

\* In overeenstemming met EU-verordening nr. 65/2014 Geluidswaarden volgens EN 60704-3 en EN 60704-2-1

# INBOUW AFZUIGUNIT



NIEUW

## CD 75132

Afzuigunit, 50 cm breed

### Uitrusting

- Geschikt voor luchtafvoer en recirculatie
- In te bouwen in een schouw of speciale kast
- Krachtige en stille werking door 2 motoren
- Bediening door middel van een schuifbare aan- en uitschakelaar (3 standen + 1 intensiefstand)
- Metalen vetfilter, uitwasbaar
- 2 x 1,5 W LED verlichting

### Prestatie

- Afzuigcapaciteit volgens DIN/EN 61591 bij:
  - luchtafvoer max. normaalstand 360 m<sup>3</sup>/h, intensiefstand 590 m<sup>3</sup>/h;
  - recirculatie max. normaalstand 260 m<sup>3</sup>/h, intensiefstand 390 m<sup>3</sup>/h
- Geluidsdruk volgens norm EN 60704-3 en EN 60704-2-13 bij normaalstand:
  - luchtafvoer: 44 dB(A) (geluidsniveau 56 dB(A) re 1 pW)
  - recirculatie: 52 dB(A) (geluidsniveau 64 dB(A) re 1 pW)

### Energiewaarden\*

- Energieklasse volgens EU-norm nr. 65/2014: C (op een schaal van A++ t/m E)
- Gemiddelde energieverbruik: 78.1 kWh/jaar
- Energieklasse ventilator: D
- Energieklasse verlichting: A
- Energieklasse vetfilter: C
- Max. geluidsniveau op normaalstand: 56 dB

### Technische data

- Aansluitwaarde 240 W

### Afmetingen

- Afmetingen luchtafvoer hxbxd: 255 x 530 x 380 mm
- Afmetingen recirculatie hxbxd: 255 x 530 x 380 mm

### Optionele accessoires

- CZ5155X0 Koolstoffilter voor luchtrecirculatie

Adviesprijs incl. BTW

€ 319,-







# KOELEN EN VRIEZEN

### Goed verbonden.

Bij de sleepscharnier-techniek wordt de deur van het koelapparaat vastgezet aan de meubel deur, die op zijn beurt via scharnieren met het meubelelement is verbonden. Hierdoor kunnen beide (gekoppelde) deuren tegelijkertijd worden geopend en gesloten - bij deuropeningshoeken tot 95 graden.

.....

### Langer fris en knapperig – in de Vario-schaal met gegolfde bodem.

De groentelades hebben een gegolfde bodem waarvan de verdiepte delen het eventuele vocht uit fruit en groente opnemen. Zo blijven uw levensmiddelen langer vers.



## INTEGREERBARE KOELKASTEN



### CK 60144

Onderbouw koelkast 82 cm - vlakscharnier

#### Algemene informatie

- Energieklasse: A+
- Totale netto inhoud: 137 liter
- Mechanische temperatuurregeling
- Geluidsniveau: 38 dB(A) re 1 pW

#### Koelruimte

- Automatische ontdooiing
- 3 legplateaus van veiligheidsglas, waarvan 2 in hoogte verstelbaar
- Binnenverlichting
- Eenvoudig te reinigen binnenruimte
- 2 Groentelades

#### Technische data

- Draairichting deur rechts, verwisselbaar
- Verstelbare pootjes aan de voorzijde
- Klimaatklasse: SN-ST
- Aansluitwaarde: 90 W
- Beluchting/ontluchting in de plint

#### Afmetingen

- Inbouwmaten (hxbxd): 82 x 60 x 55 cm

Adviesprijs incl. BTW

€ 559,-



### CK 64144

Onderbouw koelkast 82 cm - vlakscharnier

#### Algemene informatie:

- Energieklasse: A+
- Totale netto inhoud: 123 liter
- Mechanische temperatuurregeling
- Geluidsniveau: 38 dB(A) re 1 pW

#### Koelruimte

- Automatische ontdooiing
- 2 legplateaus van veiligheidsglas, waarvan 1 in hoogte verstelbaar
- Binnenverlichting
- Eenvoudig te reinigen binnenruimte
- 2 Groentelades

#### 4-Sterren diepvriesruimte

- Invriescapaciteit: 2 kg per 24 uur
- Bewaartijd bij storting: 10 uur

#### Technische data

- Draairichting deur rechts, verwisselbaar
- Verstelbare pootjes aan de voorzijde
- Klimaatklasse: SN-ST
- Aansluitwaarde: 90 W
- Beluchting/ontluchting in de plint

#### Afmetingen

- Inbouwmaten (hxbxd): 82 x 60 x 55 cm

Adviesprijs incl. BTW

€ 609,-

## INTEGREERBARE KOELKASTEN



### CK 60244

Inbouw koelkast 1-deur Sleepdeursysteem

#### Algemene informatie:

- Energieklasse: A+
- Totale netto inhoud: 151 liter
- Extra stille werking

#### Koelruimte

- Automatische ontdooiing
- 4 legplateaus van veiligheidsglas, waarvan 3 verstelbaar
- Binnenverlichting
- Eenvoudig te reinigen binnenruimte
- Transparante groentelade met gegolfde bodem

#### Technische data

- Energieverbruik 0,335 kWh/24 uur
- Draairichting deur rechts, verwisselbaar
- Klimaatklasse: SN-ST
- Aansluitwaarde: 90 W

#### Afmetingen

- Inbouwmaten (hxbxd): 88 x 56 x 55 cm

Adviesprijs incl. BTW

€ 439,-



### CK 64244

Inbouw koelkast 1-deur Sleepdeursysteem

#### Algemene informatie:

- Energieklasse: A+
- Totale netto inhoud: 131 liter
- Extra stille werking

#### Koelruimte

- Automatische ontdooiing
- 4 legplateaus van veiligheidsglas, waarvan 3 verstelbaar
- Binnenverlichting
- Eenvoudig te reinigen binnenruimte
- Transparante groentelade met gegolfde bodem

#### 4-Sterren diepvriesruimte

- Netto inhoud diepvriesruimte: 17 liter
- Extra groot vriesvak, geschikt voor diepvriespizza's
- Invriescapaciteit: 2 kg per 24 uur
- Bewaartijd bij storing: 12 uur

#### Technische data

- Energieverbruik 0,525 kWh/24 uur
- Draairichting deur rechts, verwisselbaar
- Klimaatklasse: ST
- Aansluitwaarde: 90 W

#### Afmetingen

- Inbouwmaten (hxbxd): 88 x 56 x 55 cm

Adviesprijs incl. BTW

€ 469,-



**Geringere  
ijsvorming, sneller  
ontdooien.**

De Low Frost-technologie vermindert de ijs- of rijpvorming in het vriesvak en zorgt voor een homogenere verdeling. Dat verlaagt het energieverbruik en het ontdooien gaat aanzienlijk sneller dan bij traditionele systemen.



## INTEGREERBARE KOELKASTEN



### CK 60305

Inbouw koelkast 1-deur  
Sleepdeursysteem

#### Algemene informatie

- Energieklasse: A+
- Totale netto inhoud: 182 liter
- Extra stille werking

#### Koelruimte

- Automatische ontdooiing
- 5 legplateaus van veiligheidsglas, waarvan 4 verstelbaar
- Binnenverlichting
- Eenvoudig te reinigen binnenruimte
- Transparante groentelade met gegolfde bodem

#### Technische data

- Energieverbruik 0,346 kWh/24 uur
- Draairichting deur rechts, verwisselbaar
- Klimaatklasse: SN-ST
- Aansluitwaarde: 90 W

#### Afmetingen

- Inbouwmaten (hxbxd): 102,5 x 56 x 55 cm

Adviesprijs incl. BTW

€ 509,-



### CK 64305

Inbouw koelkast 1-deur  
Sleepdeursysteem

#### Algemene informatie

- Energieklasse: A+
- Totale netto inhoud: 162 liter
- Extra stille werking

#### Koelruimte

- Netto inhoud koelruimte: 145 liter
- Automatische ontdooiing
- 4 legplateaus van veiligheidsglas, waarvan 3 verstelbaar
- Binnenverlichting
- Eenvoudig te reinigen binnenruimte
- Transparante groentelade met gegolfde bodem

#### 4-Sterren diepvriesruimte

- Netto inhoud diepvriesruimte: 17 liter
- Extra groot vriesvak, geschikt voor diepvriespizza's
- Invriescapaciteit: 2 kg per 24 uur
- Bewaartijd bij storting: 12 uur

#### Technische data

- Energieverbruik 0,562 kWh/24 uur
- Draairichting deur rechts, verwisselbaar
- Klimaatklasse: ST
- Aansluitwaarde: 90 W

#### Afmetingen

- Inbouwmaten (hxbxd): 102,5 x 56 x 55 cm

Adviesprijs incl. BTW

€ 549,-

Levensmiddel	Houdbaarheid/ dagen
	Koelen
Bloemkool	12
Champignons	3
Veldsla	5
Kropsla	5
Kool	20
Radijsjes	7
Asperges	5
Appel	60
Peren	30
Aardbeien	3
Druiven	14
Frambozen	2
Zalm	1
Yoghurt (3,5%)	3
Goudse kaas	3
Roquefort	3
Gruyère	3
Kwark (20%)	3
Slagroom (30%)	5
Volle melk	3
Kip	3
Lamskotelet	2
Runderfilet	2
Varkenskotelet	2
Salami	4
Gekookte achterham	7



## INTEGREERBARE KOELKASTEN



### CK 60444

Inbouw koelkast 1-deur  
Sleepdeursysteem

#### Algemene informatie

- Energieklasse: A+
- Totale netto inhoud: 224 liter
- Extra stille werking

#### Koelruimte

- Automatische ontdooiing
- 6 legplateaus van veiligheidsglas, waarvan 5 verstelbaar
- Binnenverlichting
- Eenvoudig te reinigen binnenruimte
- Transparante groentelade met gegolfde bodem

#### Technische data

- Energieverbruik 0,36 kWh/24 uur
- Draairichting deur rechts, verwisselbaar
- Klimaatklasse: SN-ST
- Aansluitwaarde: 90 W

#### Afmetingen

- Inbouwmaten (hxbxd): 122,5 x 56 x 55 cm

Adviesprijs incl. BTW

€ 569,-



### CK 64444

Inbouw koelkast 1-deur  
Sleepdeursysteem

#### Algemene informatie

- Energieklasse: A+
- Totale netto inhoud: 204 liter
- Extra stille werking

#### Koelruimte

- Netto inhoud koelruimte: 187 liter
- Automatische ontdooiing
- 5 legplateaus van veiligheidsglas, waarvan 4 verstelbaar
- Binnenverlichting
- Eenvoudig te reinigen binnenruimte
- Transparante groentelade met gegolfde bodem

#### 4-Sterren diepvriesruimte

- Netto inhoud diepvriesruimte: 17 liter
- Extra groot vriesvak, geschikt voor diepvriespizza's
- Invriescapaciteit: 2 kg per 24 uur
- Bewaartijd bij storting: 12 uur

#### Technische data

- Energieverbruik 0,611 kWh/24 uur
- Draairichting deur rechts, verwisselbaar
- Klimaatklasse: ST
- Aansluitwaarde: 90 W

#### Afmetingen

- Inbouwmaten (hxbxd): 122,5 x 56 x 55 cm

Adviesprijs incl. BTW

€ 599,-

**Energiebesparingstips voor koelen en vriezen – met deze tips kunt u nog extra geld besparen.**

- Hoe koeler de plek waar het apparaat staat, hoe lager het stroomverbruik. Vermijd daarom plekken direct in de zon of naast een radiator.
- Let erop dat u de optimale bewaartemperatuur aanhoudt: +5 °C tot +7 °C in de koelkast en -18 °C in vriesapparaten.
- Open de deur van het apparaat zo weinig en zo kort mogelijk, en laat de deur niet onnodig open.
- Regelmatig ontdooien is belangrijk voor zover het apparaat geen automatisch ontdooien- of No Frostfunctie heeft.
- Laat warme levensmiddelen en dranken eerst afkoelen voordat u ze in het apparaat zet.
- Leg diepvriesproducten die u wilt ontdooien in de koelkast, zodat de kou van deze producten voor de koeling van de andere levensmiddelen wordt benut.
- Leg de levensmiddelen over een breed oppervlak in de vakken of diepvriesdozen.
- Laat ingevroren levensmiddelen niet met in te vriezen levensmiddelen in aanraking komen.
- Pak zo nodig de ingevroren levensmiddelen in de invriesbakken om.



## INTEGREERBARE VRIESKAST



### CE 61243

Integreerbare vrieskast  
Sleepdeursysteem

#### Algemene informatie

- Energieklasse: A+
- Netto inhoud diepvriesruimte: 97 liter
- Fluïsterstil

#### 4-Sterren diepvriesruimte

- 4 Transparante diepvriesladen
- Super-vriessysteem
- Invriescapaciteit: 12 kg per 24 uur
- Bewaartijd bij storing: 19 uur
- Optisch alarmsignaal
- Diepvrieskalender

#### Technische data

- Energieverbruik 0,531 kWh/24 uur
- Draairichting deur rechts, verwisselbaar
- Als koel-diepvriescombinatie in te bouwen met een integreerbare koelkast
- Klimaatklasse: SN-ST
- Aansluitwaarde: 90 W

#### Afmetingen

- Inbouwmaten (hxbxd): 88 x 56 x 55 cm

Adviesprijs incl. BTW

€ 539,-

## INTEGREERBARE KOEL-VRIESCOMBINATIE



### CK 65743

Inbouw koel-vriescombinatie  
Sleepdeursysteem

#### Algemene informatie

- Energieklasse: A+
- Totale netto inhoud: 276 liter
- Mechanische temperatuurregeling

#### Koelruimte

- Netto inhoud koelruimte: 217 liter
- Automatische ontdooiing
- 5 legplateaus van veiligheidsglas, waarvan 4 verstelbaar
- Binnenverlichting
- Eenvoudig te reinigen binnenruimte
- Transparante groentelade en gegolfde bodem

#### 4-Sterren diepvriesruimte

- Netto inhoud diepvriesruimte: 59 liter
- 3 Transparante diepvriesladen
- Invriescapaciteit: 3 kg per 24 uur
- Bewaartijd bij storing: 13 uur

#### Technische data

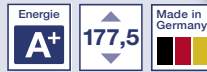
- Energieverbruik 0,752 kWh/24 uur
- Draairichting deur rechts, verwisselbaar
- Klimaatklasse: ST
- Aansluitwaarde: 90 W

#### Afmetingen

- Inbouwmaten (hxbxd): 177,5 x 56 x 55 cm

Adviesprijs incl. BTW

€ 709,-



### CK 65753

Inbouw koel-vriescombinatie  
Sleepdeursysteem

#### Algemene informatie

- Energieklasse: A+
- Totale netto inhoud: 265 liter
- Mechanische temperatuurregeling

#### Koelruimte

- Netto inhoud koelruimte: 199 liter
- Automatische ontdooiing
- 5 legplateaus van veiligheidsglas, waarvan 4 verstelbaar
- Binnenverlichting
- Eenvoudig te reinigen binnenruimte
- Transparante groentelade

#### 4-Sterren diepvriesruimte

- Netto inhoud diepvriesruimte: 66 liter
- 3 Transparante diepvriesladen
- Invriescapaciteit: 3 kg per 24 uur
- Bewaartijd bij storing: 16 uur

#### Technische data

- Energieverbruik 0,750 kWh/24 uur
- Draairichting deur rechts, verwisselbaar
- Klimaatklasse: ST
- Aansluitwaarde: 90 W

#### Afmetingen

- Inbouwmaten (hxbxd): 177,5 x 56 x 55 cm

Adviesprijs incl. BTW

€ 739,-







VAAATWASSEN





### Veiligheid gegarandeerd.

Onze AquaStop voorkomt elke vorm van waterschade door de water toevoerslang of een lek in het apparaat. Dat garanderen wij u.



### Doseer Assistent.

De doseerhulp is ideaal bij het gebruik van vaatwassertabletten. Tijdens het afwasproces valt de vaatwassertablet uit de doseereenheid rechtstreeks in een kleine opvangschaal in de bovenste korf en wordt daar met een gerichte waterstraal opgelost - voor een gelijkmatige verdeling en een optimaal reinigingsresultaat. Natuurlijk werkt het ook uitstekend met poeder of gel.



## VOLLEDIG INTEGREERBARE AFWASAUTOMATEN - 60 CM



### CG 4A05V9

Laag model, vaatwasser 60 cm

#### Algemene informatie

- Energie-efficiëntieklasse: A+
- Capaciteit: 12 maatcouverts
- 4 Programma's: Normaal 65°C, Eco 50°C, Snel 45°C en Voorspoelen
- Beladingssensor
- Doseerassistent

#### Comfort

- Akoestisch signaal bij einde programma
- Elektronische navulindicatie zout en glansspoelmiddel
- Glazenhouder in bovenkorf
- EasyLock deursluiting
- AquaStop® met garantie
- BLDC-motor

#### Technische data

- Verbruik in Eco 50°C programma 290 kWh / 3360 liter per jaar
- Droogefficiëntieklasse: A
- Geluidsniveau: 50 dB(A) re 1 pW
- Aansluitwaarde: 2000-2400 W

#### Afmetingen

- Afmetingen luchtafvoer (hxbxd): 815-875 x 600 x 550 mm

Adviesprijs incl. BTW

€ 539,-



### CG 4B05V9

Hoog model, vaatwasser 60 cm

#### Algemene informatie

- Energie-efficiëntieklasse: A+
- Capaciteit: 12 maatcouverts
- 4 Programma's: Normaal 65°C, Eco 50°C, Snel 45°C en Voorspoelen
- Beladingssensor
- Doseerassistent

#### Comfort

- Akoestisch signaal bij einde programma
- Elektronische navulindicatie zout en glansspoelmiddel
- Glazenhouder in bovenkorf
- EasyLock deursluiting
- AquaStop® met garantie
- BLDC-motor

#### Technische data

- Verbruik in Eco 50°C programma 290 kWh / 3360 liter per jaar
- Droogefficiëntieklasse: A
- Geluidsniveau: 50 dB(A) re 1 pW
- Aansluitwaarde: 2000-2400 W

#### Afmetingen

- Afmetingen luchtafvoer (hxbxd): 865-925 x 600 x 550 mm

Adviesprijs incl. BTW

€ 599,-

## VOLLEDIG INTEGREERBARE AFWASAUTOMATEN - 60 CM



### CG 5A05V9

Laag model, vaatwasser 60 cm

### CG 5B05V9

Hoog model, vaatwasser 60 cm

#### Algemene informatie

- Energie-efficiëntieklasse: A+
- Capaciteit: 12 maatcouverts
- 5 Programma's: Intensief 70°C, Normaal 65°C, Eco 50°C, Snel 45°C en Voorspoelen
- 1 Speciale functie: VarioSpeed+
- AquaSensor, Beladingsensor
- Doseerassistent

#### Algemene informatie

- Energie-efficiëntieklasse: A+
- Capaciteit: 12 maatcouverts
- 5 Programma's: Intensief 70°C, Normaal 65°C, Eco 50°C, Snel 45°C en Voorspoelen
- 1 Speciale functie: VarioSpeed+
- AquaSensor, Beladingsensor
- Doseerassistent

#### Comfort

- Akoestisch signaal bij einde programma
- Elektronische voorprogrammering 3, 6 of 9 uur
- Elektronische navulindicatie zout en glansspoelmiddel
- Vario-korven
- In hoogte verstelbare bovenkorf
- 2 neerklapbare bordenhouders in onderkorf
- EasyLock deursluiting
- AquaStop® met garantie
- BLDC-motor

#### Comfort

- Akoestisch signaal bij einde programma
- Elektronische voorprogrammering 3, 6 of 9 uur
- Elektronische navulindicatie zout en glansspoelmiddel
- Vario-korven
- In hoogte verstelbare bovenkorf
- 2 neerklapbare bordenhouders in onderkorf
- EasyLock deursluiting
- AquaStop® met garantie
- BLDC-motor

#### Technische data

- Verbruik in Eco 50°C programma: 290 kWh / 3360 liter per jaar
- Droogefficiëntieklasse: A
- Geluidsniveau: 48 dB(A) re 1 pW
- Aansluitwaarde: 2000-2400 W

#### Technische data

- Verbruik in Eco 50°C programma: 290 kWh / 3360 liter per jaar
- Droogefficiëntieklasse: A
- Geluidsniveau: 48 dB(A) re 1 pW
- Aansluitwaarde: 2000-2400 W

#### Afmetingen

- Afmetingen luchtafvoer (hxbxd): 815-875 x 600 x 550 mm

#### Afmetingen

- Afmetingen luchtafvoer (hxbxd): 865-925 x 600 x 550 mm

Adviesprijs incl. BTW

€ 599,-

Adviesprijs incl. BTW

€ 659,-



**Glanzend resultaat.  
Weinig verbruik.**

Dankzij moderne techniek bespaart u met onze vaatwassers niet alleen water, maar ook energie. Beter voor uw portemonnee en meer ruimte voor de schone dingen in het leven.



**Meer plaats, meer comfort.**

Met de Variolade geniet u van nog meer comfort, want deze verschaft extra ruimte voor nog een standaard-couvert. De Variolade is de ideale plek voor bestek en keukenspullen, en zelfs espressokopjes passen erin.



## VOLLEDIG INTEGREERBARE AFWASAUTOMATEN - 60 CM



### CG 6A56V8

Laag model, vaatwasser 60 cm

#### Algemene informatie

- Energie-efficiëntieklasse: A++
- Capaciteit: 14 maatcouverts
- 6 Programma's: Intensief 70°C, Normaal 65°C, Eco 50°C, Zacht 40°C, Snel 45°C en Voorspoelen
- speciale functies: VarioSpeed+ en Hygiene+
- Reinigingsprogramma om de vaatwasser te reinigen
- Beladingsensor
- Doseerassistent
- Warmtewisselaar

#### Comfort

- **Info Light** - Een rode ledspot op de vloer ter indicatie dat de vaatwasser aan staat
- Akoestisch signaal bij einde programma
- Elektronische voorprogrammering 1-24 uur
- Elektronische navulindicatie zout en glanspoelmiddel
- **VarioLade voor bestek en klein servies**
- In hoogte verstelbare bovenkorf met RackMatic (3 hoogtes)
- EasyLock deursluiting
- AquaStop® met garantie
- BLDC-motor

#### Technische data

- Verbruik in Eco 50°C programma 266 kWh / 2660 liter per jaar
- Droogefficiëntieklasse: A
- Geluidsniveau: 46 dB(A) re 1 pW
- Aansluitwaarde: 2000-2400 W

#### Afmetingen

- Afmetingen luchtafvoer (hxbxd): 815-875 x 600 x 550 mm

Adviesprijs incl. BTW

€ 749,-



### CG 6B56V8

Hoog model, vaatwasser 60 cm

#### Algemene informatie

- Energie-efficiëntieklasse: A++
- Capaciteit: 14 maatcouverts
- 6 Programma's: Intensief 70°C, Normaal 65°C, Eco 50°C, Zacht 40°C, Snel 45°C en Voorspoelen
- 2 speciale functies: VarioSpeed+ en Hygiene+
- Reinigingsprogramma om de vaatwasser te reinigen
- Beladingsensor
- Doseerassistent
- Warmtewisselaar

#### Comfort

- **Info Light** - Een rode ledspot op de vloer ter indicatie dat de vaatwasser aan staat
- Akoestisch signaal bij einde programma
- Elektronische voorprogrammering 1-24 uur
- Elektronische navulindicatie zout en glanspoelmiddel
- **VarioLade voor bestek en klein servies**
- In hoogte verstelbare bovenkorf met RackMatic (3 hoogtes)
- EasyLock deursluiting
- AquaStop® met garantie
- BLDC-motor

#### Technische data

- Verbruik in Eco 50°C programma 266 kWh / 2660 liter per jaar
- Droogefficiëntieklasse: A
- Geluidsniveau: 46 dB(A) re 1 pW
- Aansluitwaarde: 2000-2400 W

#### Afmetingen

- Afmetingen luchtafvoer (hxbxd): 865-925 x 600 x 550 mm

Adviesprijs incl. BTW

€ 809,-



### Info Light.

Onze volledig geïntegreerde vaatwassers laten middels een rode stip op de vloer zien of het apparaat nog steeds bezig is. Zo voorkomt u dat u het apparaat opent wanneer het spoelen nog in volle gang is.

---



### Nog sneller perfect schoon.

Als de afwas een keer snel moet gebeuren, kunt u de programmaduur met de speciale Vario Speed met max. 50% verkorten - bij gelijkblijvende reinigings- en droogresultaten.

---



### Aangenaam stil.

Met onze afwasmachines blijft uw keuken aangenaam stil: zo is ons topapparaat met 46 dB zelfs stiller dan het ruisen van de zee. De borstelloze BLDC-motor die dit alles mogelijk maakt is niet alleen bijzonder stil, maar ook bijzonder energiezuinig en duurzaam.

---



### Meer plaats, meer comfort.

Met de Variolade geniet u van nog meer comfort, want deze verschaft extra ruimte voor nog een standaard-couvert. De Variolade is de ideale plek voor bestek en keukenspullen, en zelfs espressokopjes passen erin.

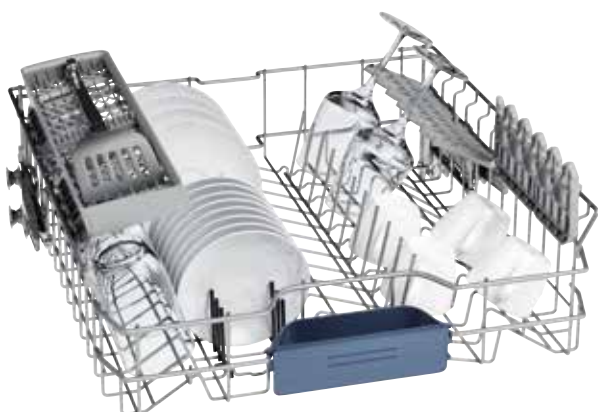
---



### Water besparen bij de beste resultaten.

De beladings-sensor herkent de hoeveelheid vaat in de afwasmachine en past het waterverbruik hierop aan.

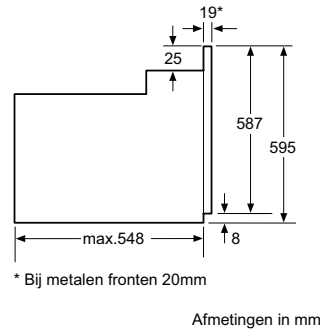
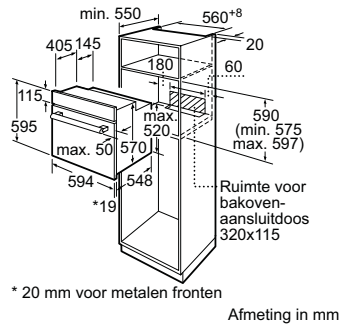
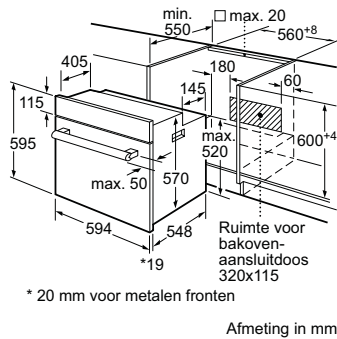
---



# MAATSCHETSEN

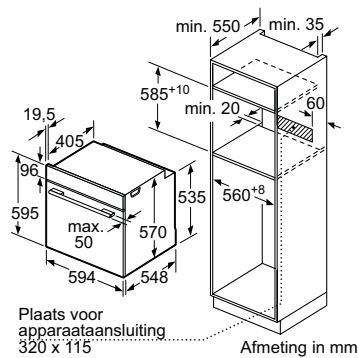
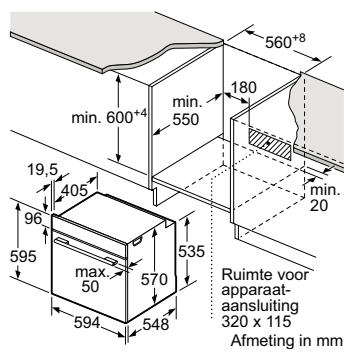
## Bakovens

### CF2M50050

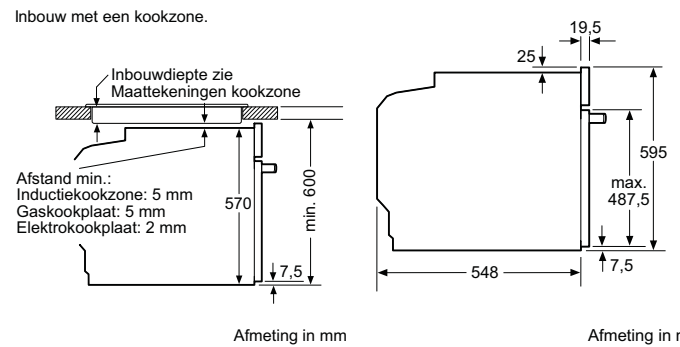


## Bakovens

### CF3M50050, CF3M60050, CF4M61060

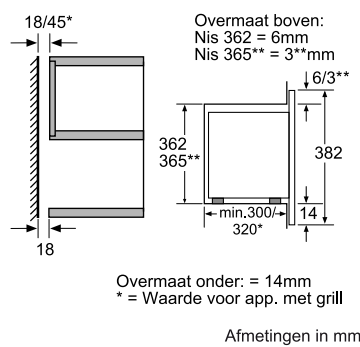
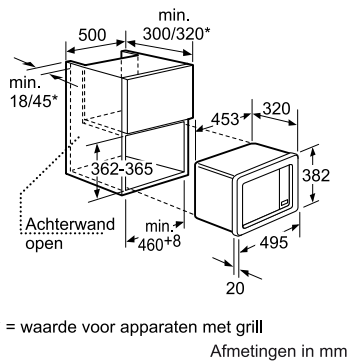


Inbouw met een kookzone.



## Magnetron

### CN151151



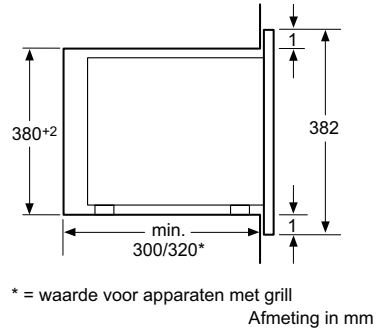
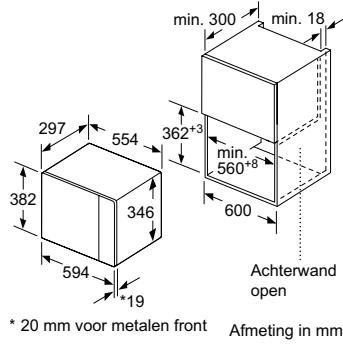
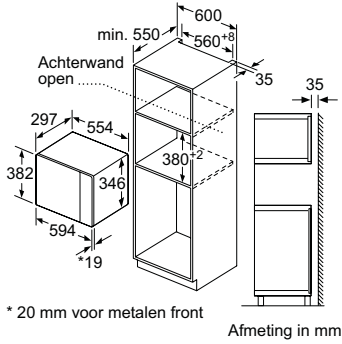
\* = waarde voor apparaten met grill

\* = Waarde voor app. met grill



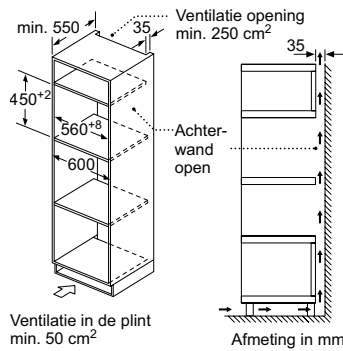
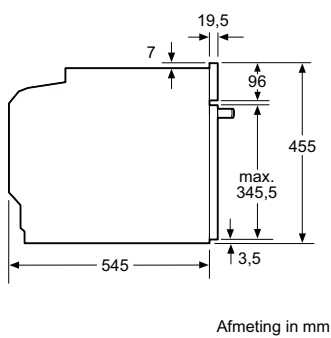
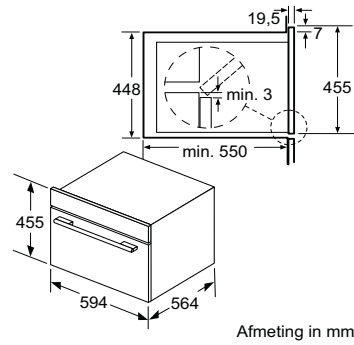
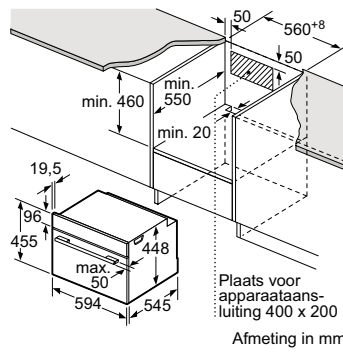
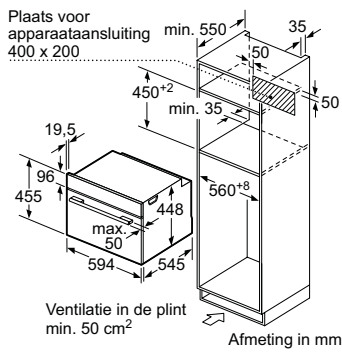
## Magnetron

### CC4P91260



## Combi-magnetrons

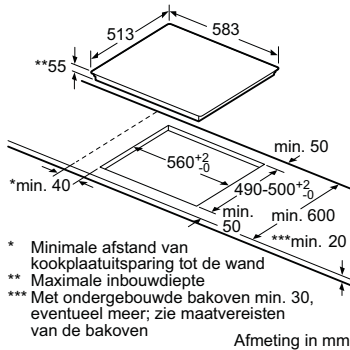
### CC4P86660, CC4W91860



# MAATSCHETSEN

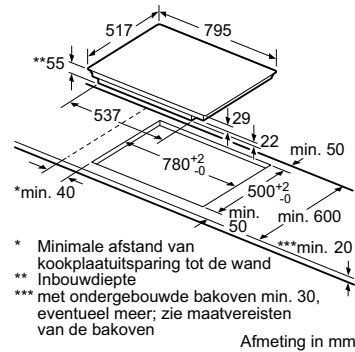
## Inductiekookplaten

CA421255, CA424255, CA425355



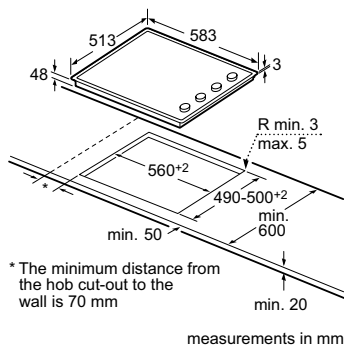
## Inductiekookplaten

CA428355



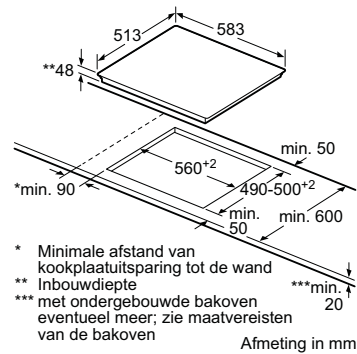
## Keramische kookplaten

CA321153



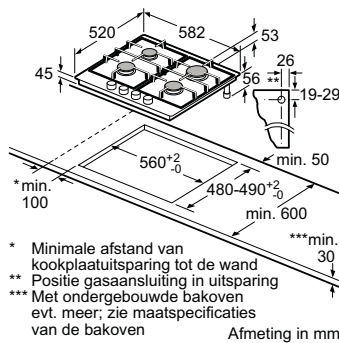
## Keramische kookplaten

CA323255



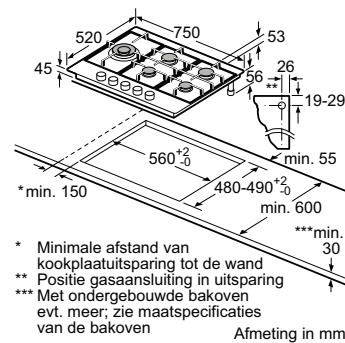
## Gaskookplaten

CA122651NL



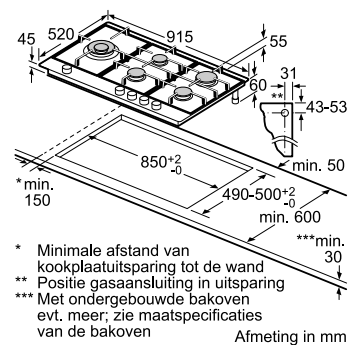
## Gaskookplaten

CA162651NL

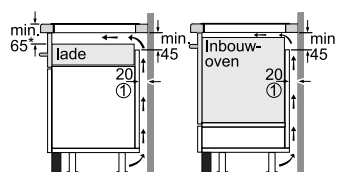


## Gaskookplaten

CA194651NL



## Alle inductiekookplaten



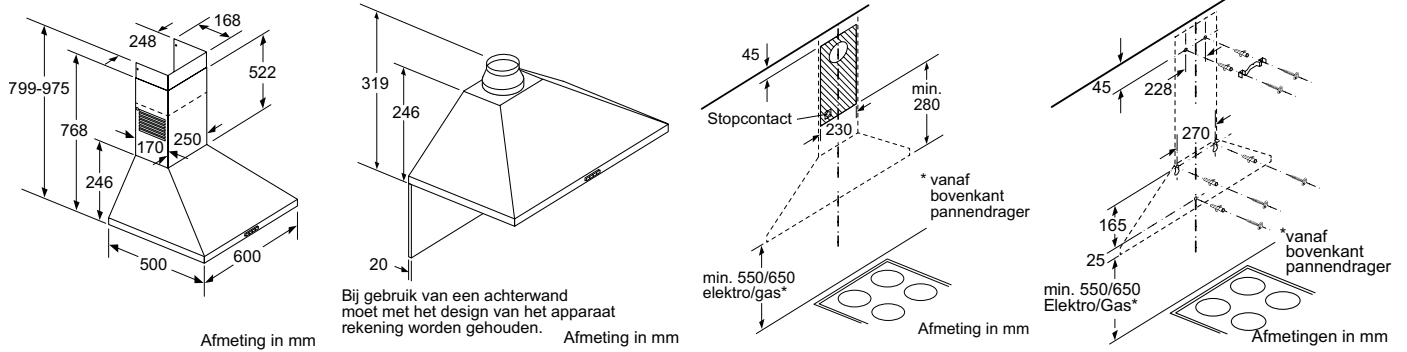
① Er moet voor een ventilatiespleet worden gezorgd.

\* Min. 70 bij alle vlak ingebouwde inductieplaten

Afmetingen in mm

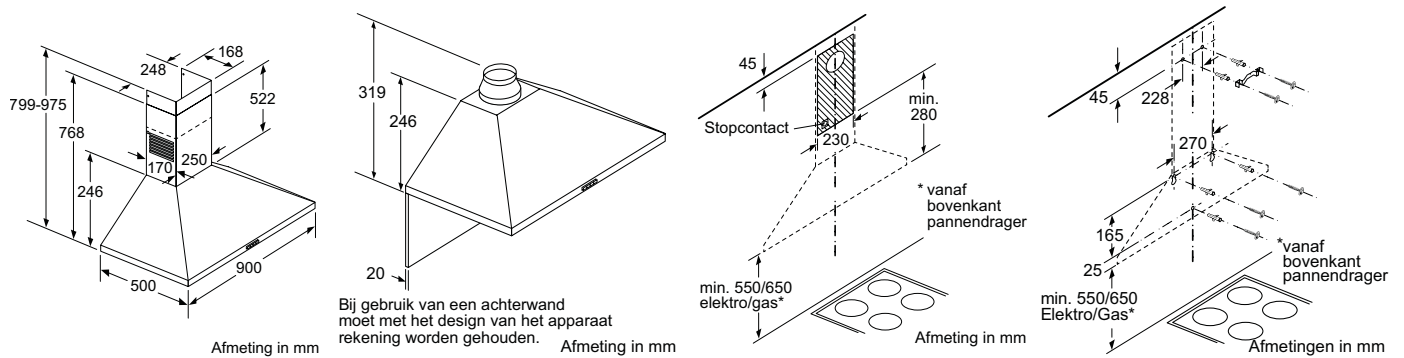
## Wandschouwkasten

### CD616650



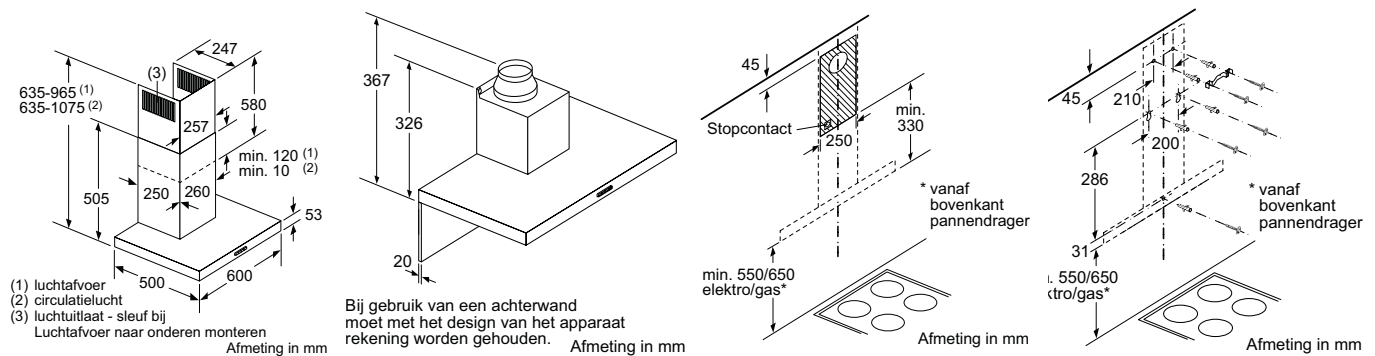
## Wandschouwkasten

### CD619650



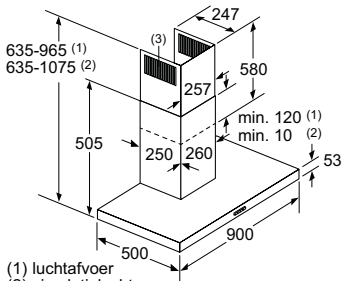
## Wandschouwkasten

### CD636253

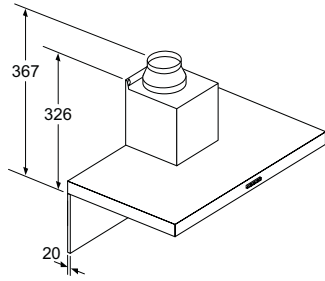


## Wandschouwkasten

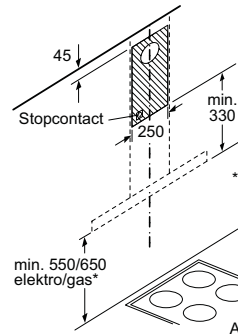
CD639253, CD639650, CD639860



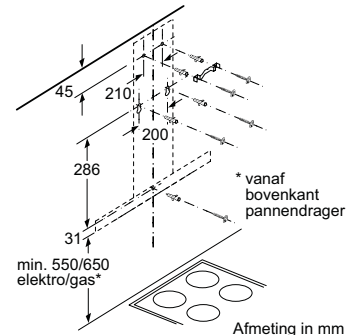
(1) luchtafvoer  
(2) circulatielucht  
(3) luchtuitlaat - sleuf bij Luchtafvoer naar onderen monteren  
Afmeting in mm



Bij gebruik van een achterwand moet met het design van het apparaat rekening worden gehouden.  
Afmeting in mm



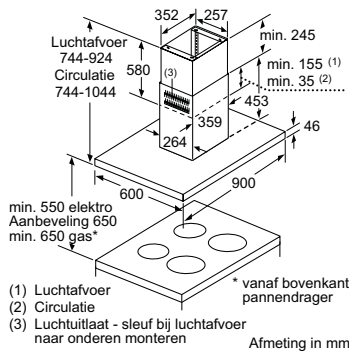
\* vanaf bovenkant pannendrager  
Afmeting in mm



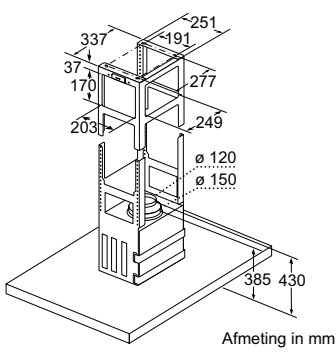
\* vanaf bovenkant pannendrager  
Afmeting in mm

## Eilandshouwkap

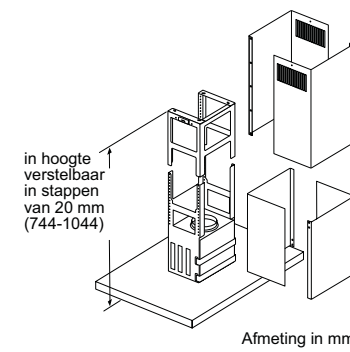
CD939850



(1) Luchtafvoer  
(2) Circulatie  
(3) Luchtuitlaat - sleuf bij luchtafvoer naar onderen monteren  
Afmeting in mm

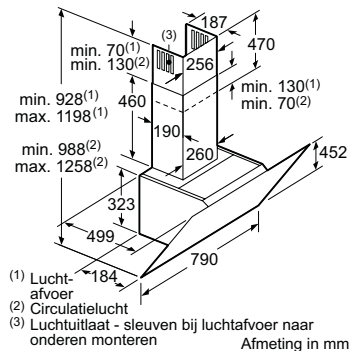


Afmeting in mm

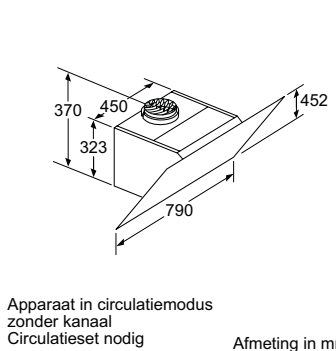


## Diagonale wandschouwkap

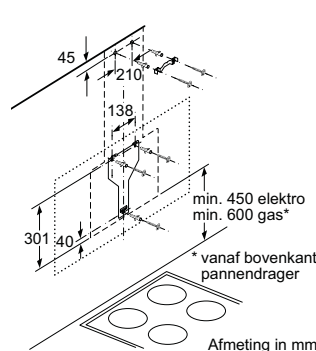
CD688860



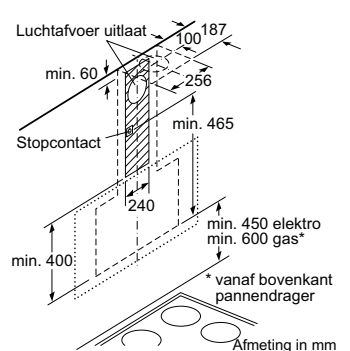
(1) Lucht-afvoer  
(2) Circulatielucht  
(3) Luchtuitlaat - sleuven bij luchtafvoer naar onderen monteren  
Afmeting in mm



Apparaat in circulatiemodus zonder kanaal  
Circulatieset nodig  
Afmeting in mm



\* vanaf bovenkant pannendrager  
Afmeting in mm



\* vanaf bovenkant pannendrager  
Afmeting in mm

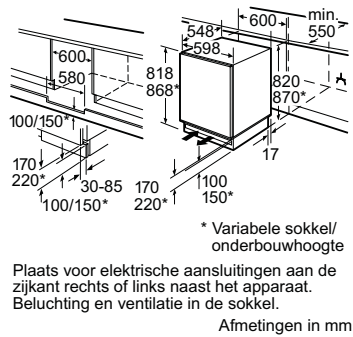




# MAATSCHETSEN

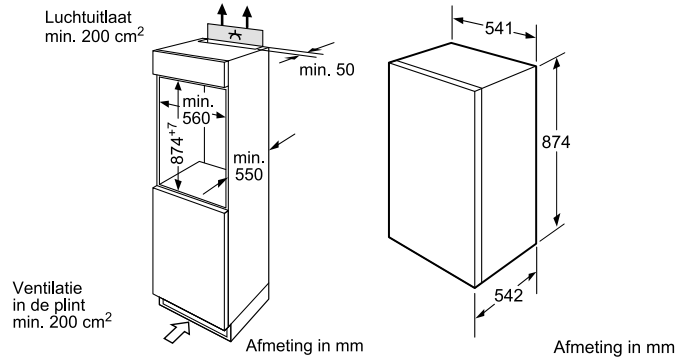
## Integreerbare koel-/vriescombinatie

CK60144 / CK64144



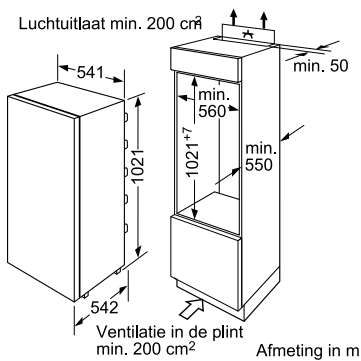
## Integreerbare koel-/vriescombinatie

CK60244, CK64244



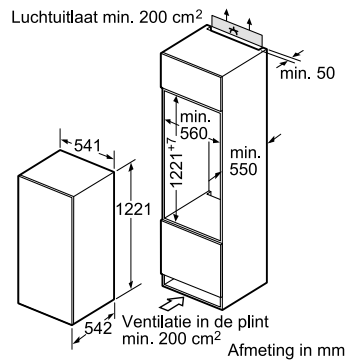
## Integreerbare koel-/vriescombinatie

CK60305 / CK64305



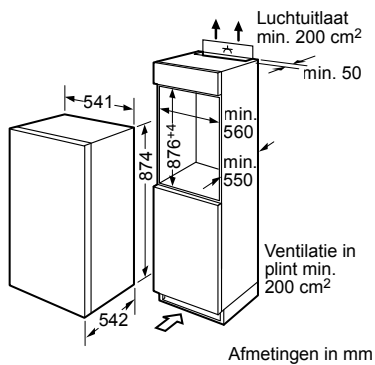
## Integreerbare koel-/vriescombinatie

CK60444, CK64444



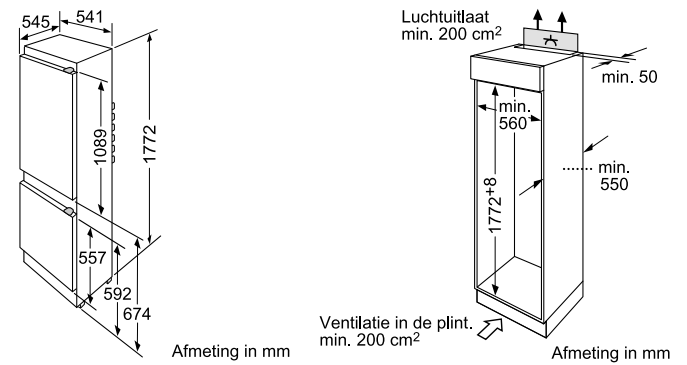
## Integreerbare vrieskast

CE61243



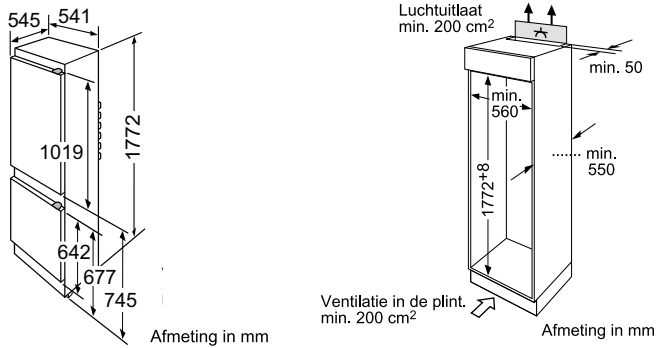
## Integreerbare koel-/vriescombinatie

CK65743



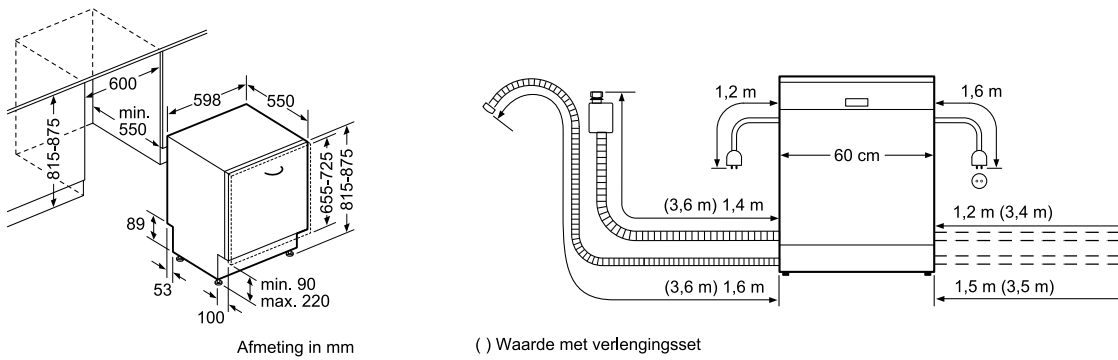
Integreerbare koel-/vriescombinatie

CK65753



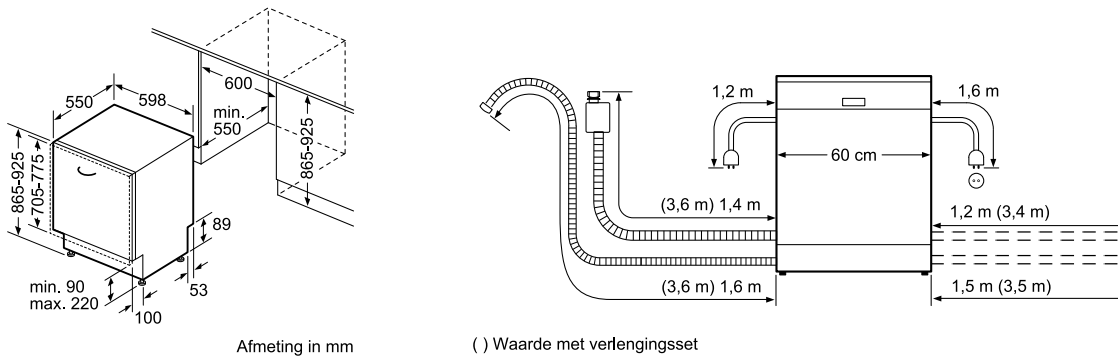
Integreerbare afwasautomaten - Laag model

CG4A05V9, CG5A05V9, CG6A56V8



Integreerbare afwasautomaten - Laag model

CG4B05V9, CG5B05V9, CG6B56V8



## OPTIONELE ACCESSOIRES

### OPTIONELE ACCESSOIRES KOOKPLATEN



#### **CZ9442X0**

4-delige pannenset, geschikt voor inductie

### RECIRCULATIE STARTSETS SCHOUWKAPPEN

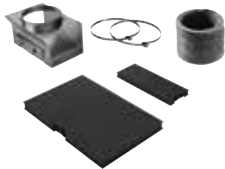
---



#### **CZ5138X5**

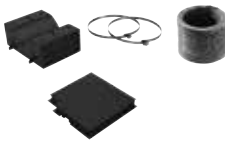
Starterset voor luchtrecirculatie (CD616251, CD619251)

- Bestaande uit: koolstoffilter (2 stuks) en luchtverdeler



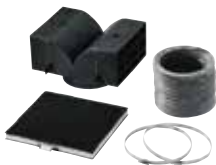
#### **CZ51AIU0X0**

Recirculatie starterset CD688860 + afbeeldingen



#### **CZ51DXU0X0**

Recirculatie starterset tbv CD639650 / CD636253 / CD639253 / CD639860 + afbeelding



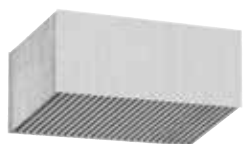
#### **CZ5106X5**

Starterset voor luchtrecirculatie (CD939352)

- Bestaande uit: koolstoffilter, luchtverdeling, flexibele slang  $\varnothing 150$  mm, 800 mm lang met 2 slangklemmen, bevestigingsmateriaal

### CLEANAIR RECIRCULATIE STARTSETS SCHOUWKAPPEN

---



#### **CZ5170X1**

CleanAir actieve koolstoffilter voor recirculatie (CZ5286X0)



#### **CZ5270X0**

CleanAir module voor recirculatie (CD639650 / CD636253 / CD639253 / CD639860 / CD688860)

- Combineerbaar met wandchouwkap
- Verbeterde afname van geuren in vergelijking tot standaard systemen met recirculatie
- Geluidsreducering
- Verlenging van vervangingsperiode koolstoffilter
- Voor montage op de buitenschacht of binnenschacht
- Bestaat uit: wandbevestiging, actief koolstoffilter, flexibele buis en 2 klemmen

**CZ51AXC0N0**

RVS CleanAir recirculatie starterset diagonale wandschouwkap (CD688860) + afbeelding

**CZ5286X0**

CleanAir module voor recirculatie (CD939652)

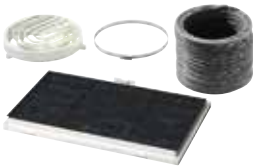
- Combineerbaar met eilandschouwkap
- Verbeterde afname van geuren in vergelijking tot standaard systemen met recirculatie
- Geluidsreducering
- Verlenging van vervangingsperiode koolstoffilter
- Bestaat uit: actief koolstoffilter, flexibele buis en 2 klemmen

---

**OPTIONELE ACCESSOIRES OVERIGE AFZUIGKAPPEN****CZ5760N0**

Greeplijst

- Geschikt voor 60 cm brede vlakschermkappen

**CZ5145X5**

Starterset voor luchtrecirculatie (CD306)

**CZ5155X0**

Starterset voor luchtrecirculatie (CD306)

---

**OPTIONELE ACCESSOIRES VAATWASSERS****CZ7735X1, CZ7735X0**


Roestvrijstalen bevestigingsstrips

**CZ7736X1, CZ7736X0**

Roestvrijstalen bevestigingsstrips

## UITLEG PICTOGRAMMEN

### OVENS, FORNUIZEN EN MAGNETRONS

-  Energieklasse
-  Schoonmaakfunctie
-  SoftClose klapdeur met beugelgreep
-  Glazen binnendeur
-  Stoomfunctie
-  Boven- en onderwarmte
-  Bovenwarmte
-  Onderwarmte
-  Pizzastand
-  Ontdooien
-  Hetelucht
-  Circulatiegrill
-  Comfort Scroll bediening
-  Digitaal display
-  Electronische klok
-  Herkomst apparaat Duitsland

### KOOKPLATEN

-  Breedte kookplaat
-  Touch Control
-  Gas
-  Restwarmte-Indicator
-  Bij inductie treedt er alleen hitte op in de bodem van de pan, terwijl de kookplaat zelf matig warm wordt.
-  Combi inductie. Combineer twee kookzones.

### AFZUIGKAPPEN

-  Energieklasse
-  Breedte afzuigkap
-  LED verlichting
-  Eenvoudig te installeren
-  De gefilterde lucht gaat vanuit de afzuigkap via een speciaal afvoerkanaal naar buiten.
-  De afzuigkap zuigt lucht aan die door een metalen vetfilter wordt gereinigd en weer in de keuken wordt teruggeleid.

### KOELKASTEN

-  Energieklasse
-  Nishoogte (in mm)

### VAATWASSERS

-  Energieklasse
-  Droogklasse
-  Info Light
-  De AquaStop is een 100% gegarandeerde bescherming tegen alle soorten waterschade
-  Doseerassistent
-  VarioSpeed: 2x zo snel afwassen met hetzelfde resultaat
-  Geluidsniveau vaatwasser
-  BLDC motor
-  Vaatwasser past zich automatisch aan de vuilheid van de vaat aan
-  Vaatwasser herkent de hoeveelheid vaat en past het watergebruik hierop aan
-  Variokorf
-  Variolade
-  Vario Speed Plus
-  Met slechts één druk op de hendel aan de zijkant kan de bovenste kof van de vaatwasser zelfs bij volle belading eenvoudig op maximaal 3 hoogtes worden ingesteld











# DE CONSTRUCTA-SERVICE GEWOON GOED GEDAAN.

## SERVICE WAAROP U KUNT VERTROUWEN!

- Alle onderdelen 10 jaar lang gegarandeerd geleverd.
- Standaard 5 jaar garantie bij aanschaf van 4 Constructa inbouwapparaten.
- 24/7 - 24 uur per dag en 7 dagen per week telefonisch bereikbaar voor het maken van een serviceafspraak, tel 088-424 4080.
- FlexService. De mogelijkheid om op werkdagen van 08.00 uur tot 20.00 uur en op zaterdag van 09.00 uur tot 13.00 uur een beroep te doen op een van onze technici.
- Online service-afspraak mogelijk op het voor u meest gunstige moment.
- Uitgebreid servicenetwerk, 150 technici verspreid over het land, voor een snelle service aan huis.
- Bezoek en afhandeling binnen 2-5 werkdagen.
- 1 jaar garantie op uitgevoerde reparaties.





## **Constructa**

Taurusavenue 36  
2132 LS Hoofddorp  
Tel +31 088 - 424 40 41

[constructa-contactcenter@bshg.com](mailto:constructa-contactcenter@bshg.com)  
Website: [www.constructa-home.nl](http://www.constructa-home.nl)  
Onderdelen en Accessoires:  
[www.constructa-eshop.com](http://www.constructa-eshop.com)

01/19 - Technische wijzigingen, leveringsmogelijkheden en druk- en zetfouten voorbehouden. Door de druktechniek kunnen kleurverschillen ontstaan. Nadruk en gebruik in alle media (incl. elektronische media) is, ook gedeeltelijk, alleen toegestaan met toestemming.  
018258 / Q8A000000 - Uitgave: BSH Huishoudapparaten B.V., Hoofddorp.