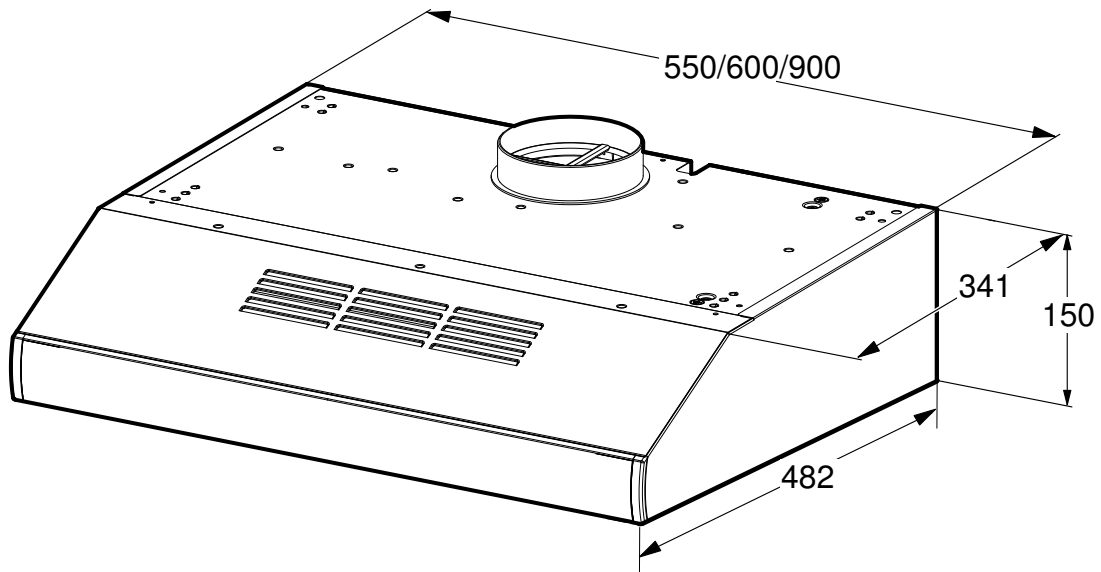
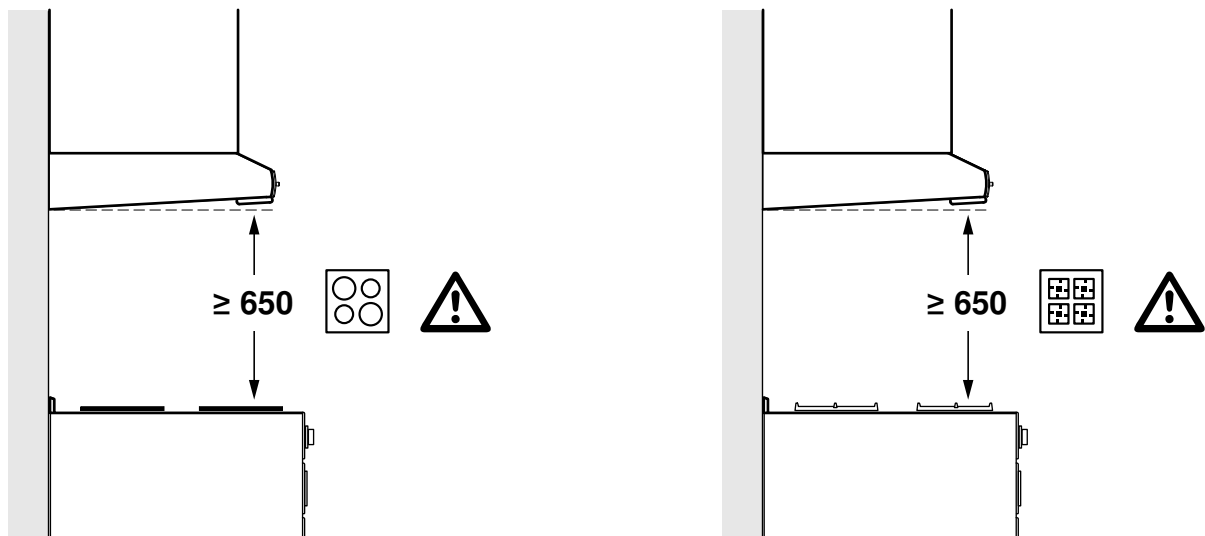
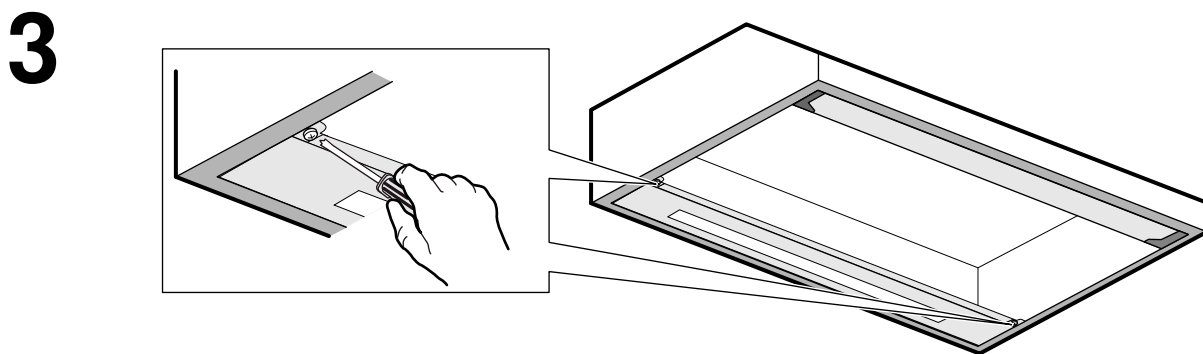
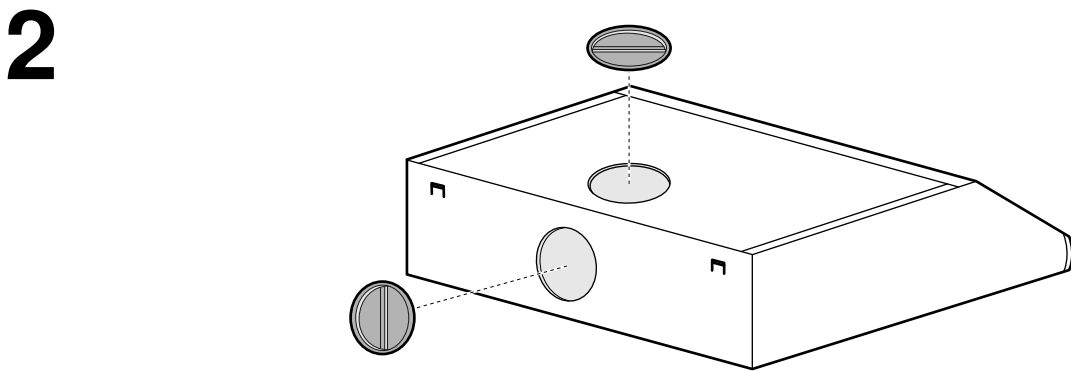
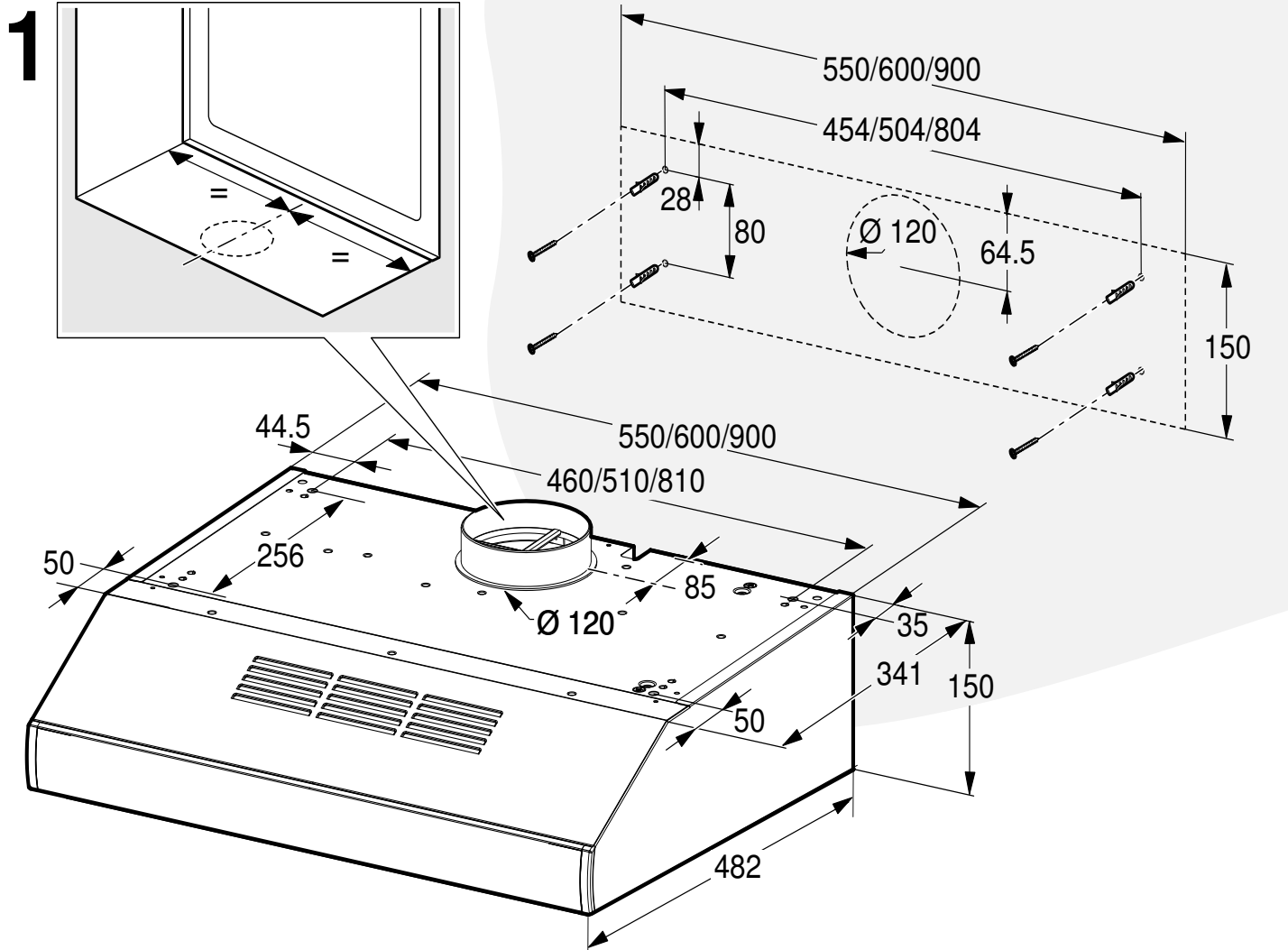


A

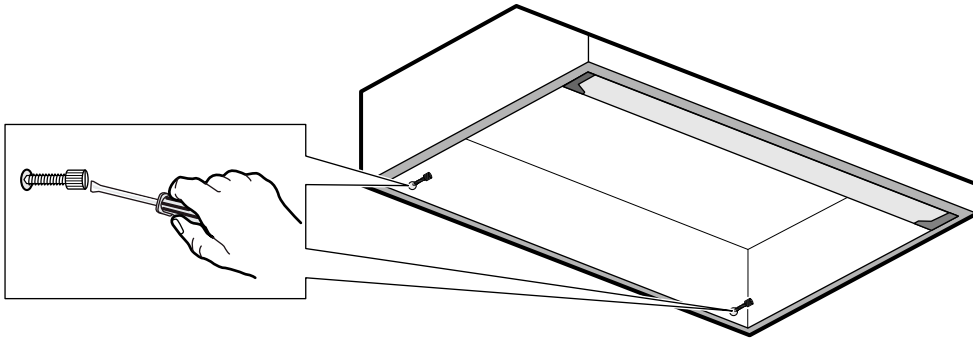


B

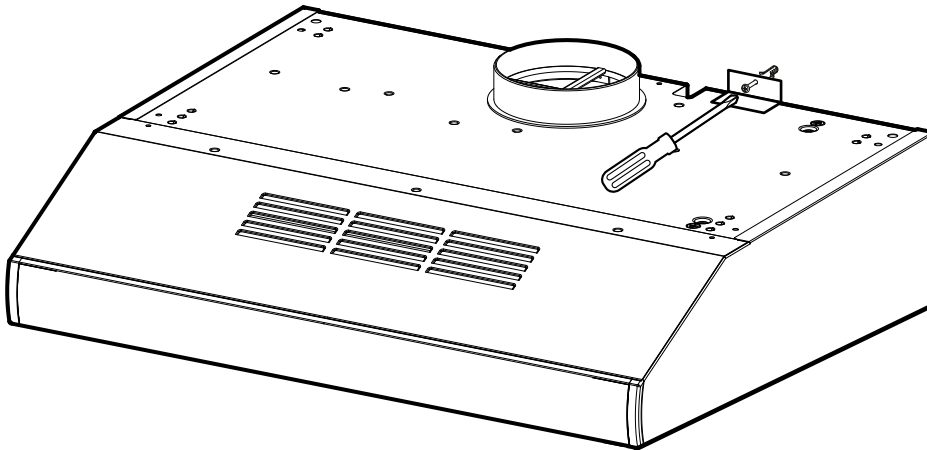




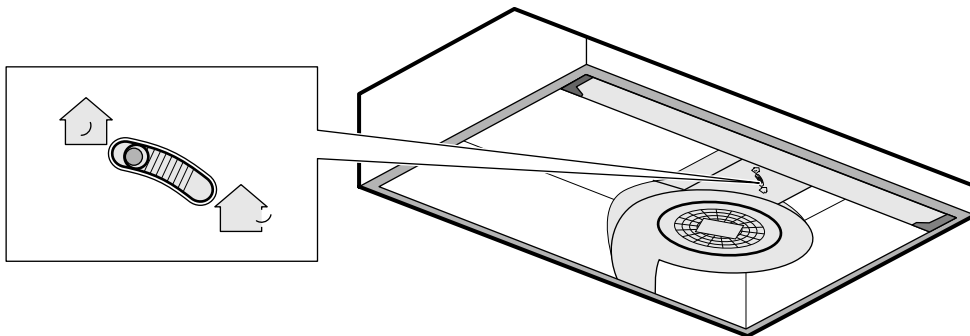
4



5



6



es

⚠ Indicaciones de seguridad importantes

Leer con atención las siguientes instrucciones. Solo así se puede manejar el aparato de forma correcta y segura. Conservar las instrucciones de uso y montaje para utilizarlas más adelante o para posibles futuros compradores.

Comprobar el aparato al sacarlo de su embalaje. El aparato no debe conectarse en caso de haber sufrido daños durante el transporte.

Solamente un montaje profesional conforme a las instrucciones de montaje puede garantizar un uso seguro del aparato. El instalador es responsable del funcionamiento perfecto en el lugar de instalación.

La anchura de la campana extractora debe corresponder por lo menos a la anchura de la zona de cocción.

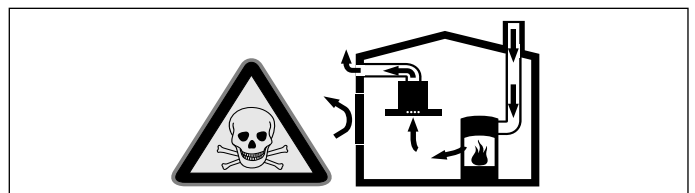
Para la instalación deben observarse las prescripciones técnicas válidas en cada momento y los reglamentos de las compañías locales suministradoras de electricidad y gas.

Para la desviación de la salida del aire se han de seguir las disposiciones oficiales (ej. normativas de edificación del país).

¡Peligro mortal!

Los gases de combustión que se vuelven a aspirar pueden ocasionar intoxicaciones.

Garantice una entrada de aire suficiente si el aparato se emplea en modo de funcionamiento en salida de aire al exterior junto con un equipo calefactor dependiente del aire del recinto de instalación.

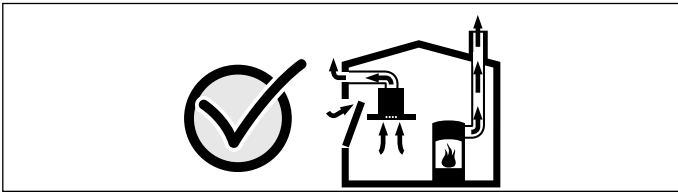


Los equipos calefactores que dependen del aire del recinto de instalación (p. ej., calefactores de gas, aceite, madera o carbón, calentadores de salida libre, calentadores de agua) adquieren aire de combustión del recinto de instalación y evacuan los gases de escape al exterior a través de un sistema extractor (p. ej., una chimenea).

En combinación con una campana extractora conectada se extrae aire de la cocina y de las habitaciones próximas; sin una entrada de aire suficiente se genera una depresión. Los gases venenosos procedentes de la chimenea o del hueco de ventilación se vuelven a aspirar en las habitaciones.

- Por tanto, asegurarse de que siempre haya una entrada de aire suficiente.
- Un pasamuros de entrada/salida de aire no es garantía por sí solo del cumplimiento del valor límite.

A fin de garantizar un funcionamiento seguro, la depresión en el recinto de instalación de los equipos calefactores no debe superar 4 Pa (0,04 mbar). Esto se consigue si, mediante aberturas que no se pueden cerrar, p. ej., en puertas, ventanas, en combinación con un pasamuros de entrada/salida de aire o mediante otras medidas técnicas, se puede hacer recircular el aire necesario para la combustión.



Pedir siempre asesoramiento al técnico competente de su región, que estará en condiciones de evaluar todo el sistema de ventilación de su hogar y recomendarle las medidas adecuadas en materia de ventilación.

Si la campana extractora se utiliza exclusivamente en funcionamiento en recirculación, no hay limitaciones para el funcionamiento.

¡Peligro de muerte!

Los gases de combustión que se vuelven a aspirar pueden ocasionar intoxicaciones. La salida de aire no debe transmitirse ni a una chimenea de humos o gases de escape en servicio ni a un hueco que sirva como ventilación de los recintos de instalación de equipos calefactores. Si la salida de aire se va a evacuar en una chimenea de humos o gases de escape que no está en servicio, será necesario contar previamente con la aprobación correspondiente del técnico competente de la zona.

¡Peligro de asfixia!

El material de embalaje es peligroso para los niños. No dejar que los niños jueguen con el material de embalaje.

¡Peligro de descarga eléctrica!

Las piezas internas del aparato pueden tener bordes afilados. El cable de conexión podría resultar dañado. No doblar ni aprisionar el cable de conexión durante la instalación.

Debe ser posible desenchufar el aparato de la red eléctrica en cualquier momento. El aparato solo podrá conectarse a una toma de corriente de instalación reglamentaria y provista de toma de tierra.

Después de instalar el aparato, se debe poder acceder al enchufe del cable de alimentación. En el caso de que no sea posible, se debe instalar un dispositivo de separación omnipolar en la instalación eléctrica fijada, de acuerdo con las condiciones de la categoría de sobretensión III y las normas de instalación.

Solo un electricista cualificado puede efectuar la instalación eléctrica fija. Se recomienda la instalación de un interruptor de corriente de defecto (interruptor diferencial) en el circuito de alimentación del aparato.

¡Peligro de incendio!

Los depósitos de grasa del filtro antigrasa pueden prenderse. Hay que respetar las distancias de seguridad indicadas para evitar una condensación del calor. Se deben tener en cuenta las indicaciones del aparato de cocina. Si se utilizan conjuntamente zonas de cocción de gas y eléctricas, rige la distancia indicada más grande.

Los depósitos de grasa del filtro de grasas pueden prenderse. Nunca trabaje con una llama directa cerca del aparato (p. ej., flambear). Instalar el aparato cerca de un equipo calefactor para combustibles sólidos (p. ej., madera o carbón) solo si se dispone de una cubierta cerrada no desmontable. No deben saltar chispas.

¡Peligro de lesiones!

Las piezas internas del aparato pueden tener bordes afilados. Usar guantes protectores.

Si el aparato no está fijado correctamente, puede caerse. Todos los elementos de fijación deben montarse debidamente.

El aparato es pesado. Para mover el aparato se necesitan 2 personas. Utilizar únicamente los medios auxiliares apropiados.

La realización de modificaciones en la estructura eléctrica o mecánica resulta peligrosa y puede provocar un funcionamiento erróneo. No realizar modificaciones en la estructura eléctrica ni mecánica.

Consejos y advertencias generales

Conducto de evacuación del aire

Nota: La garantía del fabricante del aparato no cubre las reclamaciones que se atribuyan al segmento de conductos.

- El aparato alcanza su potencia óptima con un conducto de salida de aire rectilíneo y corto que tenga un diámetro lo más grande posible.
- Con conductos de salida de aire largos y rugosos, con muchos codos o con un diámetro inferior a 150 mm no se consigue la capacidad de aspiración óptima y los ruidos del ventilador serán mayores.

- Los tubos o las mangueras para el tendido del conducto de salida del aire deben estar fabricados con material ignífugo.
- Si la salida de aire se evacua a través la pared exterior, se deberá utilizar un pasamuros telescópico.

Peligro de daños por recirculación del vapor condensado. Instalar el canal de salida de aire del aparato ligeramente inclinado hacia abajo (1° de desnivel).

Conductos cilíndricos

Se recomienda un diámetro interior de 150 mm; el diámetro mínimo es de 120 mm en todo caso.

Conductos planos

La sección interior debe corresponder al diámetro de los conductos cilíndricos.

150 mm Ø; aprox. 177 cm²

120 mm Ø; aprox. 113 cm²

- Los conductos planos no deben presentar desvíos pronunciados.
- Si los diámetros del conducto difieren de lo anteriormente mencionado, utilizar tiras obturadoras.

Conexión eléctrica

⚠ ¡Peligro de descarga eléctrica!

Las piezas internas del aparato pueden tener bordes afilados. El cable de conexión podría resultar dañado. No doblar ni aprisionar el cable de conexión durante la instalación.

Los datos de conexión necesarios se encuentran en la placa de especificaciones del aparato.

Este aparato cumple con las disposiciones en materia de supresión de interferencias de la CE.

Este aparato solo podrá conectarse a una toma de corriente con toma a tierra instalada de acuerdo con la normativa.

En la medida de lo posible, colocar la toma de corriente con toma a tierra dentro del revestimiento de la chimenea.

- La toma de corriente con toma a tierra debe estar conectada mediante un circuito propio.
- Si una vez instalado el aparato, no se puede acceder a la toma de corriente con toma a tierra, la instalación debe contar con un seccionador omnipolar (p. ej., interruptor automático, fusibles y contactores) con una abertura de contacto mínima de 3 mm.

Preparativos para el montaje

¡Atención!

Asegurarse de que no haya cables eléctricos o tuberías de gas o agua en el área donde se va a taladrar.

Comprobar la pared

- La pared debe ser plana, vertical y tener suficiente capacidad de carga.
- La profundidad de los taladros debe ser equivalente a la longitud de los tornillos. Los tacos deben quedar bien sujetos.
- Los tornillos y tacos suministrados son apropiados para mampostería sólida. Para otro tipo de construcciones (p. ej., placas de yeso, hormigón celular, ladrillos Poroton) se deberán utilizar medios de fijación apropiados.
- El peso máximo de la campana extractora es de **12 kg**.

Medidas del aparato y distancias de seguridad

- Tener en cuenta las medidas del aparato. (**Fig. A**)
- Tener en cuenta las distancias de seguridad. (**Fig. B**)

Si las instrucciones de instalación de la estufa de gas establecen una distancia distinta, deberá tenerse en cuenta la distancia mayor.

Preparar el aparato

Es posible montar el tubo de salida de aire en la parte superior o trasera del aparato. En la parte superior está montada un tubo de salida de aire y en la parte trasera, un tapón ciego.

Si es necesario, se puede cambiar el tubo de salida de aire y el tapón ciego.

Montaje del aparato en el armario superior

- Señalar las perforaciones con ayuda de la plantilla o el esquema de perforación. (**Fig. 1**)
- Si es necesario, cortar con la sierra la abertura correcta para el tubo de salida de aire en el armario superior para permitir la evacuación exterior de aire.
- En caso de funcionamiento con recirculación de aire, montar los dos tapones obturadores en las aberturas de salida de aire en la parte trasera y superior. (**Fig. 2**)
- Colocar la campana extractora debajo de la placa base del armario superior.
- Fijar el aparato a la placa base del armario superior insertando con 4 tornillos desde arriba.

Montaje del aparato en la pared

¡Atención!

Asegurarse de que no haya cables eléctricos o tuberías de gas o agua en el área donde se va a taladrar.

1. Realizar los taladros con ayuda de la plantilla de taladros o el diagrama de taladros. (Fig. 1)
2. Introducir los tacos de forma que queden enrasados con la pared.
3. Atornillar la escuadra de fijación.
4. En caso necesario, con el fin de posibilitar la recirculación, realizar una abertura para el tubo de salida de aire en la posición correcta del armario superior.
5. Para el funcionamiento con recirculación de aire se deben colocar ambos tapones obturadores en la parte trasera y superior de las aberturas para el tubo de salida de aire. (Fig. 2)
6. Colocar el aparato.
7. Desmontar el filtro de metal antigrasa. Consultar para ello las instrucciones de uso.
8. Desatornillar la moldura para la iluminación. (Fig. 3)
9. Nivelar el aparato en posición horizontal con la ayuda de los dos tornillos. (Fig. 4)
10. Atornillar la escuadra de seguridad en la pared por encima del aparato para que este no se suelte de la fijación en caso de recibir un golpe por abajo y para que quede asegurado frente a caídas. (Fig. 5)

Conexión del aparato

Conexión de la salida de aire

Notas

- En caso de evacuación exterior de aire, se debería montar una válvula antirretorno. Si no se incluye una válvula antirretorno en el aparato, esta se puede adquirir en un comercio especializado.
- Si la salida de aire se evacua a través la pared exterior, se deberá utilizar un pasamuros telescópico.
- Si se utiliza un tubo de aluminio, pulir previamente la zona de conexión.

El tubo de salida de aire se puede montar en el lado superior o trasero del aparato. En el lado superior está montado un tubo de empalme y en el trasero, un tapón obturador.

1. En caso necesario, cambiar el tubo de empalme y el tapón obturador.
2. Fijar el tubo de salida de aire directamente al tubo de empalme.
3. Establecer la conexión con la abertura de salida de aire.
4. Obturar convenientemente los puntos de unión.

Crear la conexión para la recirculación del aire

1. Desmontar el filtro de metal antigrasa. Consultar para ello las instrucciones de uso.
2. Seleccionar el modo de funcionamiento Circulación aire (Fig. 6) con la palanca de la campana extractora.

Montaje de la toma de corriente

Insertar el enchufe en la toma de corriente con toma a tierra.

Desmontaje del aparato

1. Desconectar el aparato de la corriente.
2. Aflojar los conductos de aire de salida.
3. Si es necesario, soltar las atornilladuras junto con el mueble.
4. Sacar el aparato.

pt

⚠ Instruções de segurança importantes

Leia atentamente o presente manual. Só assim poderá utilizar o seu aparelho de forma segura e correcta. Guarde as instruções de utilização e montagem para consultas futuras ou para futuros utilizadores.

Examine o aparelho depois de o desembalar. Se forem detectados danos de transporte, não ligue o aparelho.

Só com uma montagem especializada e em conformidade com as instruções de montagem, pode ser garantida a segurança durante a utilização. O instalador é responsável pelo funcionamento correto no local de montagem.

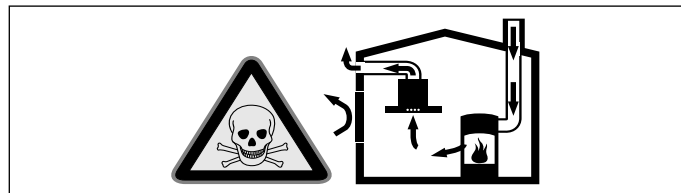
A largura do exaustor tem de, no mínimo, corresponder à largura da placa de cozinhar.

Na sua instalação têm de ser respeitadas as normas de construção em vigor, bem como as normas das entidades locais distribuidoras de electricidade e de gás.

Devem ser respeitados os regulamentos locais e legais relativamente à extração do ar evacuado (p. ex., regulamentos de construção municipais).

Perigo de vida!

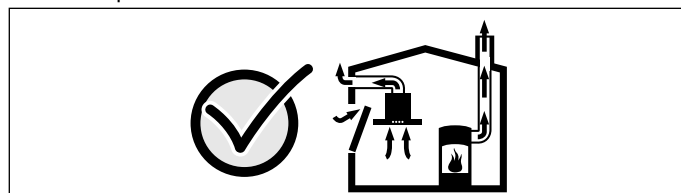
Os gases de combustão aspirados podem levar a intoxicação. Certifique-se de que há sempre reposição de ar fresco suficiente quando o aparelho é utilizado no modo de exaustão em conjunto com equipamentos de aquecimento que consomem o ar ambiente.



Os equipamentos de aquecimento que consomem o ar ambiente (p. ex. sistemas de aquecimento a gás, óleo, lenha ou carvão, esquentadores, cilindros) utilizam para a combustão o ar do local de montagem e transportam os gases de combustão para o exterior através de um sistema de exaustão (p. ex. uma chaminé). Quando o exaustor está ligado, retira o ar ambiente à cozinha e aos espaços adjacentes - sem ar suficiente é criada uma pressão negativa. Os gases tóxicos da chaminé ou da conduta de extração voltam a ser aspirados para os espaços de habitação.

- Por isso, tem que existir sempre a reposição de ar fresco suficiente no local da instalação.
- Uma caixa de entrada/exaustão de ar, só por si, não garante a manutenção do valor limite.

O funcionamento sem perigos só é possível se a pressão negativa no local da instalação do fogão não ultrapassar os 4 Pa (0,04 mbar). Isto pode ser conseguido se o ar necessário para a combustão puder ser repostado através de aberturas que não fechem (p. ex. portas, janelas), em ligação com uma caixa de entrada/exaustão de ar, que permitam uma circulação de ar suficiente para a combustão.



Consulte sempre a entidade responsável para avaliar a interligação da ventilação de toda a casa e sugerir as medidas adequadas de ventilação.

Se o exaustor funcionar exclusivamente em circulação de ar, não existe qualquer limitação na sua utilização.

Perigo de morte!

Os gases de combustão aspirados podem levar a intoxicação. O ar evacuado não pode ser encaminhado por uma chaminé de exaustão de fumos ou de gases queimados em funcionamento, nem por uma caixa de ar que sirva de ventilação de locais com lareiras instaladas. Caso o ar evacuado tenha de ser encaminhado por uma chaminé de exaustão de fumos ou de gases queimados que não esteja em funcionamento, é necessária uma autorização da entidade supervisora da instalação dos aparelhos de queima.

Perigo de asfixia!

O material de embalagem é perigoso para as crianças. Nunca deixe as crianças brincarem com o material de embalagem.

Perigo de choque elétrico!

- Os componentes interiores do aparelho podem ter arestas vivas. O cabo de ligação pode ficar danificado. Não dobrar nem entalar o cabo elétrico durante a instalação.

- Deve existir a possibilidade de desligar o aparelho da rede elétrica em qualquer altura. O aparelho deve ser ligado apenas a uma tomada de contacto de segurança instalada em conformidade com as normas.

Após a montagem do aparelho, o acesso à ficha do cabo de ligação à rede deve estar desimpedido. Se tal não for possível, é necessário montar na instalação elétrica fixa um dispositivo de seccionamento onipolar em conformidade com as condições da categoria de sobretensão III e com as regras de instalação.

Apenas um electricista pode efetuar a instalação elétrica fixa. Recomendamos a instalação de um disjuntor diferencial (interruptor de corrente diferencial residual) no circuito de corrente da alimentação do aparelho.

Perigo de incêndio!

- A gordura acumulada no filtro pode incendiar-se. É necessário manter as distâncias de segurança indicadas para evitar uma acumulação de calor. Observe as especificações sobre a sua placa de cozinhar. Em caso de utilização conjunta de discos elétricos ou de queimadores a gás, é válida a maior distância indicada.
- A gordura acumulada no filtro pode incendiar-se. Nunca trabalhe com uma chama aberta perto do aparelho (p. ex. flambejar). Instalar o aparelho perto de um fogão para combustíveis sólidos (p.ex. madeira ou carvão), somente se existir no local uma cobertura fechada e não retirável. Não pode haver fagulhas a voar.

Perigo de ferimentos!

- Os componentes interiores do aparelho podem ter arestas vivas. Use luvas de proteção.
- O aparelho pode cair se não estiver corretamente fixado. Todos os elementos de fixação têm de ser montados de forma fixa e segura.
- O aparelho é pesado. São necessárias 2 pessoas para transportar o aparelho. Utilizar apenas meios auxiliares apropriados.
- Quaisquer modificações na instalação elétrica ou mecânica são perigosas e podem provocar falhas de funcionamento. Não efetuar modificações na instalação elétrica ou mecânica.

Indicações gerais

Tubagem de extração

Nota: O fabricante do aparelho não se responsabiliza por reclamações que resultem da disposição do tubo.

- O aparelho atinge a sua potência otimizada quando o tubo de extração é curto e rectilíneo e com um diâmetro de grande dimensão.
- A utilização de tubos de exaustão longos e rugosos, muitas curvas e diâmetro de tubos inferior a 150 mm provoca uma diminuição da potência de ventilação otimizada e o aumento de ruídos.
- Os tubos ou as mangueiras para colocação da tubagem de exaustão não podem ser de material inflamável.
- Se o ar evacuado for encaminhado através da parede exterior, deve ser utilizada uma caixa mural telescópica.

Perigo de danificação devido ao retorno de condensação. Instalar a conduta de ar com ligeira queda a partir do equipamento (1ª inclinação).

Tubos circulares

Recomendamos um diâmetro interior de 150 mm, no entanto, nunca inferior a 120 mm.

Canais planos

O diâmetro interno tem de corresponder ao diâmetro dos tubos circulares.

Ø 150 mm aprox. 177 cm²

Ø 120 mm aprox. 113 cm²

- Os canais planos não devem apresentar desvios acentuados.
- Caso os diâmetros de tubos sejam diferentes devem ser aplicadas tiras de vedação.

Ligação eléctrica

⚠ Perigo de choque eléctrico!

Os componentes interiores do aparelho podem ter arestas vivas. O cabo de ligação pode ficar danificado. Não dobrar nem entalar o cabo eléctrico durante a instalação.

Os dados de ligação necessários podem ser consultados na placa de características do aparelho.

Este aparelho corresponde às determinações UE sobre supressão de interferências.

Este aparelho tem, obrigatoriamente, de ser ligado a uma tomada com ligação à terra instalada em conformidade com as normas em vigor.

Monte a tomada com contacto de segurança, se possível, no interior do painel decorativo da chaminé.

- A tomada com ligação à terra deve estar ligada a um circuito de corrente próprio.
- Se a tomada com ligação à terra não ficar acessível após a instalação do aparelho, a instalação deve incluir um interruptor seccionador omnipolar (p. ex., disjuntores, fusíveis e contactores) com uma abertura de contacto mínima de 3 mm.

Preparação da montagem

Atenção!

Certifique-se de que não existem cabos eléctricos, tubos de gás ou de água na zona dos furos.

Preparação da parede

- A parede tem de ser lisa, vertical e suficientemente resistente.
- A profundidade dos furos tem que corresponder ao comprimento dos parafusos. As buchas têm de ter uma fixação segura.
- Os parafusos e as buchas anexos são adequados para paredes maciças de alvenaria. Para outras construções de paredes (p. ex. placas de gesso para remodelações de interiores, betão poroso, tijolos de barro poroso para remodelações de interiores), utilizar o material de fixação correspondente.
- O peso máximo do exaustor é de **12 kg**.

Medidas do aparelho e distâncias de segurança

- Respeite as medidas do aparelho. (**Fig. A**)

- Respeite as distâncias de segurança. (**Fig. B**)

Caso as instruções de instalação do fogão a gás indiquem uma distância diferente, considere sempre a distância maior.

Preparar o aparelho

É possível montar o tubo do ar evacuado na parte superior ou na parte de trás do aparelho. Na parte superior encontra-se uma manga de exaustão e na parte traseira um tampão cego.

Se necessário, troque a manga de exaustão e o tampão cego.

Montar o aparelho no armário superior

1. Marque os furos com o molde de perfuração ou esquema de furos. (**Fig. 1**)
2. Se necessário, recorte a abertura para o tubo de exaustão na posição correta do armário superior, para o modo de funcionamento em recirculação de ar.
3. No modo de funcionamento por circulação de ar, coloque os dois tampões cegos na abertura traseira e superior do ar extraído. (**Fig. 2**)
4. Posicione o exaustor debaixo da placa de base do armário superior.
5. Com os 4 parafusos, fixe o aparelho, pela parte de cima, à placa de base do armário superior.

Montar o aparelho na parede

Atenção!

Certifique-se de que não existem cabos eléctricos, tubos de gás ou de água na zona dos furos.

1. Perfurar os orifícios com a ajuda do escantilhão de perfuração ou do padrão de perfuração. (**Fig. 1**)
2. Pressionar a bucha de forma rematada à parede.
3. Aparafusar o suporte angular.
4. Se necessário, para o modo de funcionamento com extração de ar, cortar a abertura para o tubo de extração de ar no armário superior na posição correta.
5. No modo de funcionamento por circulação de ar, montar os dois bujões roscados nas aberturas de exaustão de ar nas partes traseira e superior. (**Fig. 2**)
6. Pendurar o aparelho.
7. Para desmontar o filtro metálico de gorduras, ver o manual de instruções.
8. Desaparafusar a cobertura da iluminação. (**Fig. 3**)
9. Alinhe o aparelho na horizontal com a ajuda dos dois parafusos. (**Fig. 4**)
10. Aparafusar a cantoneira de segurança na parte superior do aparelho à parede, para que o aparelho não se solte do suporte e caia devido a um impacto não intencional. (**Fig. 5**)

Ligar o aparelho

Criar a ligação de exaustão de ar

Notas

- Para o modo de funcionamento em recirculação de ar, deve ser montada uma tampa de refluxo. Se o aparelho não for fornecido com tampa de refluxo, poderá adquiri-la através do comércio especializado.
- Se o ar evacuado for encaminhado através da parede exterior, deve ser utilizada uma caixa mural telescópica.
- Se for utilizado um tubo de alumínio, alise primeiro a área de ligação.

É possível montar o tubo do ar evacuado na parte superior ou na parte de trás do aparelho. Na parte superior encontra-se uma manga de exaustão e na parte traseira um tampão cego.

1. Se necessário, troque a manga de exaustão e o tampão cego.
2. Fixe o tubo de exaustão diretamente à manga de exaustão.
3. Estabeleça a ligação à saída de exaustão.
4. Vede convenientemente os pontos de ligação.

Estabelecer a ligação de circulação de ar

1. Para desmontar o filtro metálico de gorduras, ver o manual de instruções.
2. Selecionar o modo de funcionamento circulação de ar (**Fig. 6**) com a alavanca do exaustor.

Efetuar a ligação elétrica

Ligue a ficha à tomada de ligação à terra isolada.

Desmontar o aparelho

1. Desligue o aparelho da corrente.
2. Solte os tubos de exaustão.
3. Se necessário, desaperte os parafusos de união ao móvel.
4. Retire o aparelho.

