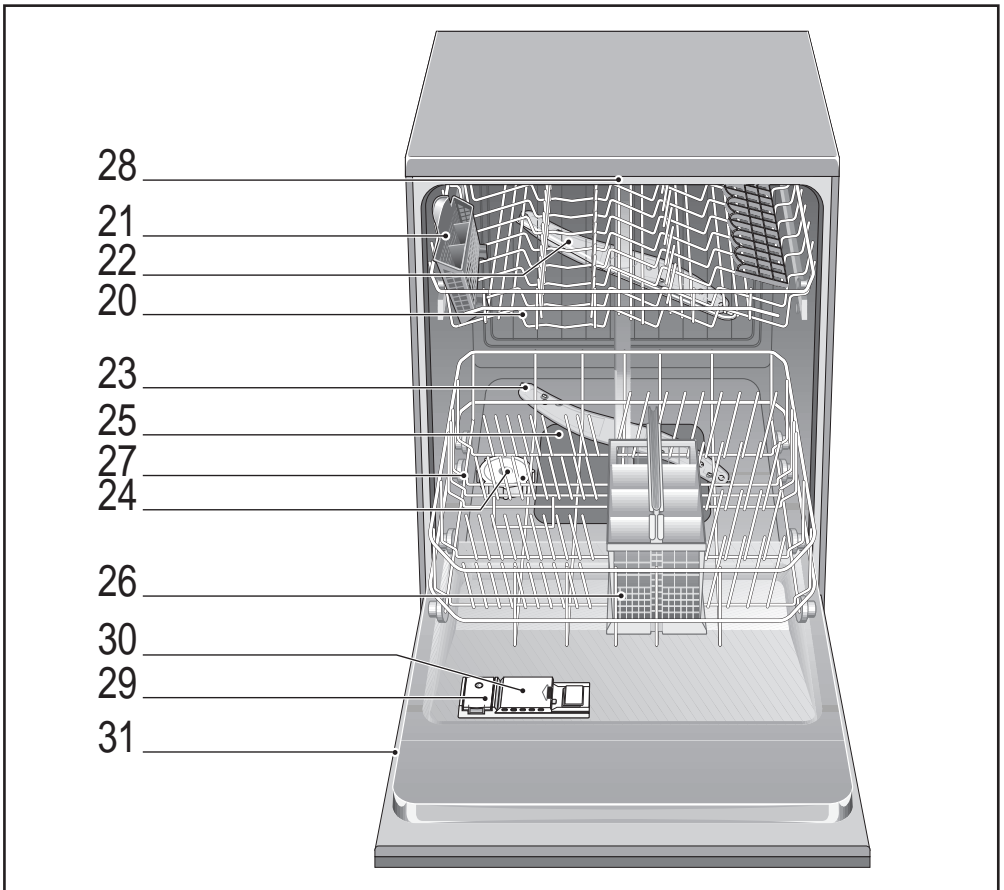
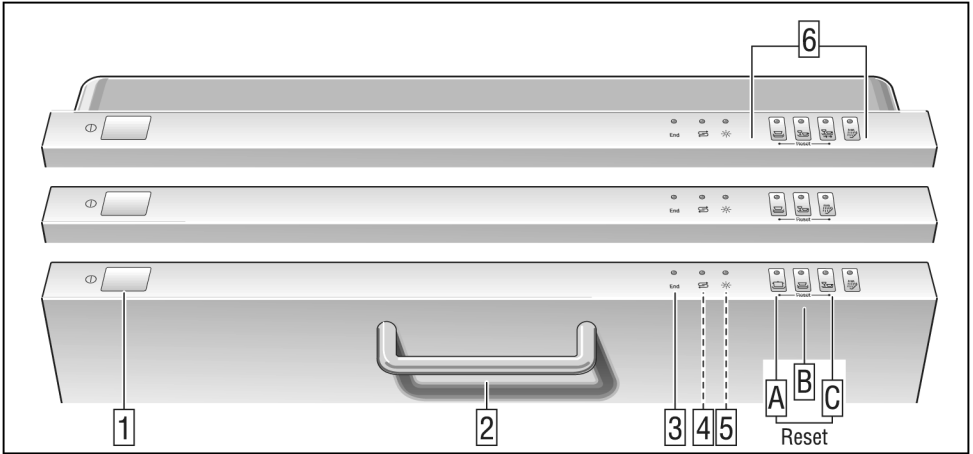


Instrucciones de uso

Instruções de uso





es Índice

Consejos y advertencias de seguridad	4	Cuadro de programas	17
Familiarizándose con el aparato	6	Limpieza de la vajilla	18
Descalcificación del agua ...	6	Limpieza y cuidados del aparato	20
Rellenar la sal descalcificadora	8	Pequeñas averías de fácil arreglo	22
Reposición del abrillantador .	9	Avisar al Servicio de Asistencia Técnica	25
Vajilla no adecuada	10	Advertencias	26
Colocación de la vajilla	11	Instalación	27
Detergente	15		

pt Índice

Indicações de segurança ...	29	Detergente	38
Familiarização com a máquina	30	Tabela de Programas	41
Sistema de amaciamento da água	31	Lavagem da Loiça	42
Adição de sal especial	32	Manutenção e tratamento ...	44
Adicionar abrillantador	33	Pesquisa de Anomalias	46
Loiça não apropriada	34	Chamar a Assistência Técnica	48
Colocação da loiça na máquina	35	Indicações	49
		Instalação	50

Consejos y advertencias de seguridad

Entrega del aparato

- Compruebe inmediatamente que el embalaje y el aparato no presentan daños.
Nunca ponga en funcionamiento un aparato que presente daños. Avise inmediatamente al distribuidor de la marca.
- Cumpla con las normas de eliminación y recuperación de los materiales de embalaje respetuosos con el medio ambiente.
- El cartón ondulado está compuesto principalmente de papel reciclado.
- Las piezas de estiropor no contienen sustancias contaminantes CCIF.
- Las láminas de polietileno (PE) están compuestas en parte de una materia prima secundaria.
- Los marcos de madera (en caso de que haya) están compuestos de restos de madera sin tratar.
- Las cintas (en caso de que haya) están compuestas de polipropileno (PP).

Instalación

- Coloque el aparato en su emplazamiento definitivo y realice la conexión después de haber llevado a cabo las instrucciones de instalación y montaje.
- Durante la instalación el lavavajillas debe estar desconectado de la red eléctrica.
- Asegúrese de que el terminal de tierra protector de la instalación doméstica está instalado de acuerdo con las normas vigentes.
- Los valores de la tensión de conexión que figuran en la placa de características del aparato deberán coincidir con los de la red eléctrica en el lugar de emplazamiento del aparato.

- Los lavavajillas encastrables o integrables sólo deberán montarse debajo de placas encimeras de una pieza, fijadas con tornillos a los armarios adyacentes, a fin de asegurar su estabilidad.
- Tras el montaje del aparato, el enchufe de éste deberá ser accesible.
- Solo en algunos modelos:
La caja de plástico que se encuentra en la toma de agua del lavavajillas incorpora una electroválvula. En el interior de la manguera de alimentación del agua se encuentran las tuberías y cables de conexión del lavavajillas. ¡No cortar la manguera ni sumergir la caja de plástico en el agua!



Advertencia

Si el aparato no estuviera colocado en un hueco, de forma que uno de los laterales queda libre, habrá que revestir la zona de las bisagras de la puerta por razones de seguridad. (Peligro de sufrir heridas)
Las cubiertas se pueden obtener como accesorio opcional en el servicio de asistencia técnica o en comercios especializados.

Funcionamiento diario

- Utilizar el lavavajillas exclusivamente para lavar la vajilla doméstica.
- No sentarse ni subirse encima de la puerta del lavavajillas: El aparato podría volcar.
- El agua de lavado que se encuentra en el interior del lavavajillas no es apta para el consumo humano o animal.
- No introducir ni agregar jamás disolventes en el lavavajillas. ¡Existe peligro de explosión!
- Abrir la puerta del lavavajillas con sumo cuidado durante el ciclo de lavado. ¡Existe peligro de que se produzcan fugas de agua!

En caso de haber niños en el hogar

- No permita que los niños jueguen con el lavavajillas o lo manipulen.
- Mantenga el detergente y el abrillantador fuera del alcance de los niños.
- Mantenga alejados los niños pequeños del lavavajillas abierto; en éste podrían encontrarse restos de abrillantador o detergente.

En caso de avería

- Las reparaciones e intervenciones que fuera necesario efectuar sólo deberán ser efectuadas por técnicos especializados del ramo.
- Antes de efectuar cualquier trabajo de reparación o intervención en el aparato, deberá desconectarse éste de la red eléctrica. Para ello, extraer el enchufe de la toma de corriente tomándolo por el cuerpo y no tirando del cable.

Desguace de la vieja unidad

- Antes de deshacerse de su aparato usado, deberá inutilizarlo: Extraiga para ello el enchufe del aparato de la toma de corriente. Corte el cable de conexión del aparato y retírelo conjuntamente con el enchufe. Desmante los cierres o cerraduras de la puerta o inutilícelos a fin de impedir que los niños, al jugar con la unidad, se encierren en la misma y se pongan en peligro de muerte (asfixia).
- Contribuya activamente a la protección del medio ambiente cuidándose de que su viejo aparato sea eliminado o desguazado de un modo respetuoso con el medio ambiente.



Advertencia

Los niños podrían acceder al aparato y encerrarse dentro (peligro de asfixia) o provocar otras situaciones peligrosas. Por esta razón: Sacar el enchufe de acometida, cortar el cable de acometida y eliminarlo. Estropear el cierre de la puerta de forma que la puerta no se pueda cerrar.

Para la primera puesta en marcha comprar:

Utilice exclusivamente productos aptos para lavavajillas.

- Sal para descalcificar el agua
- Detergente
- Líquido abrillantador

Familiarizándose con el aparato

Las ilustraciones correspondientes al cuadro de mandos se encuentran en la solapa delantera de las presentes instrucciones de uso.

En el texto se hace referencia a las diferentes posiciones que aparecen en las mismas.

Cuadro de mandos

- 1 Interruptor principal
- 2 Tirador de apertura de la puerta
- 3 Indicación «Fin de programa»
- 4 Piloto de aviso para la reposición de la sal *
- 5 Piloto de aviso para la reposición del abrillantador *
- 6 Teclas selectoras de programas

* sólo disponible en algunos modelos

Interior del lavavajillas

- 20 Cesto superior con soporte adicional para tazas y vasos
- 21 Cestilla para cubiertos adicional, para el cesto superior *
- 22 Brazo aspersor superior
- 23 Brazo aspersor inferior
- 24 Depósito de la sal descalcificadora del agua con piloto de aviso para la reposición *
- 25 Filtros
- 26 Cestilla para cubiertos
- 27 Cesto inferior
- 28 Cierre de la puerta del lavavajillas
- 29 Depósito del abrillantador con piloto de aviso para la reposición
- 30 Cámara del detergente
- 31 Placa de características

* solo en algunos modelos

Descalcificación del agua

Para lograr un resultado óptimo en el lavado de la vajilla, el lavavajillas necesita agua blanda, es decir, agua sin cal, de lo contrario se producen depósitos y manchas de cal sobre la vajilla, o incrustaciones de cal en el interior del aparato. Por esta razón, el agua de red con un grado de dureza superior a un determinado valor, tiene que ser descalcificada. Esto se efectúa mediante una sal especial en la instalación de descalcificación que incorpora el aparato. El ajuste de la instalación de descalcificación y la consiguiente cantidad de sal dependen del grado de dureza del agua de red que alimenta el lavavajillas.

Ajustar la instalación descalcificadora

- En caso de desconocer el grado de dureza del agua de red, deberá dirigirse a la empresa local de abastecimiento de agua o al Servicio de Asistencia Técnica.

- El valor a ajustar en la instalación descalcificadora se extrae del cuadro correspondiente a los grados de dureza.
- Mantener oprimida la tecla selectora de programas **[B]** y conectar el interruptor principal **[1]**; soltar a continuación las teclas.

El piloto de aviso **[4]** destella y las teclas **[A]** y **[B]** se iluminan.

(El grado de dureza del agua viene ajustado de fábrica al escalón 2).

- Para modificar el valor ajustado: Pulsar la tecla **[B]**. Con cada pulsación de la tecla se eleva el valor seleccionado en un escalón (0-3). Al iluminarse las teclas **[A]**, **[B]** y **[C]**, se ha alcanzado el máximo valor ajustable para el grado de dureza del agua.

En caso de continuar aumentando el valor para la dureza del agua, se apagan los pilotos de aviso y el valor es ajustado a cero (no se iluminan los pilotos de aviso de las teclas).

- Desconectar el interruptor principal **[1]**. El valor ajustado ha sido memorizado por el sistema.

Para la regeneración del descalcificador se necesitan unos 4 litros de agua aproximadamente. El consumo de agua por ciclo de aclarado puede aumentar así, en función del grado de dureza del agua ajustado en la máquina, de 0 a un máximo de 4 litros.

Cuadro de los grados de dureza

°dh	°fH	°Clarke	mmol/l				
0-6	0-11	0-8	0-1,1	0	<input type="radio"/>	<input type="radio"/>	<input type="radio"/>
7-16	12-29	9-20	1,2-2,9	1	<input checked="" type="radio"/>	<input type="radio"/>	<input type="radio"/>
17-21	30-37	21-26	3,0-3,7	2	<input checked="" type="radio"/>	<input checked="" type="radio"/>	<input type="radio"/>
22-35	38-60	27-44	3,8-6,2	3	<input checked="" type="radio"/>	<input checked="" type="radio"/>	<input checked="" type="radio"/>

Rellenar la sal descalcificadora

Efecto de la sal descalcificadora

Durante el ciclo de lavado, el lavavajillas transporta automáticamente la sal descalcificadora del depósito a la instalación descalcificadora del agua, donde se encarga de separar las partículas de cal contenidas en el agua. La solución calcárea es evacuada del lavavajillas. Una vez que se ha realizado esta operación, la instalación descalcificadora está lista para reiniciar un nuevo ciclo de descalcificación del agua. Este proceso de regeneración sólo funciona si la sal se encuentra disuelta en el agua.

Abrir la tapa roscada del depósito de sal 24 .

Antes de poner en marcha el lavavajillas por vez primera, verter aproximadamente un litro de agua en el depósito de sal.

Colocar a este efecto el embudo en la boca de llenado del depósito de sal.

Rellenar a continuación la sal en el depósito (cantidad máxima 1,5 kg), hasta que éste esté completamente lleno. Al introducir la sal en el depósito, ésta desplaza el agua contenida en el mismo, rebosando. Limpiar la zona de llenado de los restos de sal que pudiera haber y cerrar la tapa del depósito, prestando atención a no ladearla.



El piloto de aviso de la reposición de la sal 4 en el cuadro de mandos se ilumina y se apaga sólo al cabo de cierto tiempo, una vez que la concentración de sal en el agua de la instalación de descalcificación ha alcanzado una concentración suficiente.



En caso de aparecer en la pantalla el valor «0», no hay que rellenar sal en la máquina, dado que el aparato, al no funcionar, tampoco necesita sal. Al aparecer en la pantalla los valores «1» a «3», hay que reponer sal en el depósito.



¡Atención!

¡No llenar jamás detergente en el depósito de sal! ¡La instalación descalcificadora del agua puede quedar destruida!

Indicación de llenado de sal

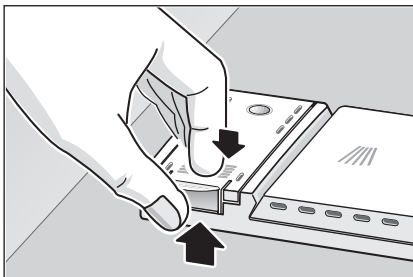
Tan pronto como se ilumine en la pantalla la indicación 4 se debe introducir sal inmediatamente después del último ciclo de lavado.

Reposición del abrillantador

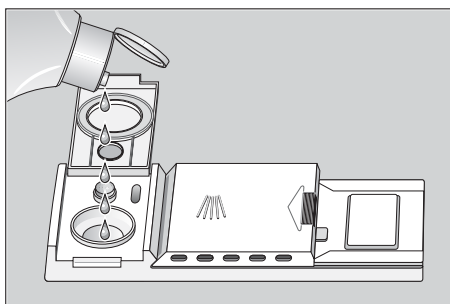
El abrillantador es consumido durante el funcionamiento del lavavajillas con el fin de obtener unos vasos y una vajilla radiantes, sin velo de cal ni manchas de agua.

- Abrir la tapa del depósito del abrillantador [29].

Presionar para ello en la marca ◀ de la tapa de la cámara del detergente y levantar al mismo tiempo la tapa por la lengüeta ▶.



- Llenar el abrillantador en el depósito a través de abertura de llenado, hasta que la mirilla se torne opaca.
- Cerrar la tapa hasta que encaje con un sonido audible.



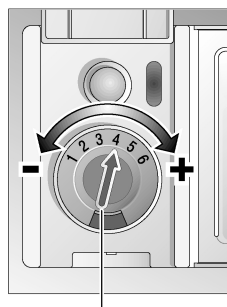
Observaciones

Utilice sólo un detergente suave para la lavajilla doméstica. En caso de que el detergente lavavajillas se haya derramado, en el siguiente ciclo de lavado puede formarse demasiada espuma. Por este motivo, limpie con una bayeta el detergente derramado.

Dosificación del abrillantador

La dosificación del líquido abrillantador se puede ajustar de modo continuo. El regulador viene ajustado de fábrica a la posición 4.

El regulador del abrillantador sólo deberá modificarse en caso de comprobarse velos o manchas de cal en la vajilla. En el primer caso deberá reducirse la cantidad de abrillantador agregada, colocando el dosificador en una posición más baja («-»); en el segundo deberá aumentarse la cantidad de abrillantador agregada colocando el dosificador en una posición más alta («+»).

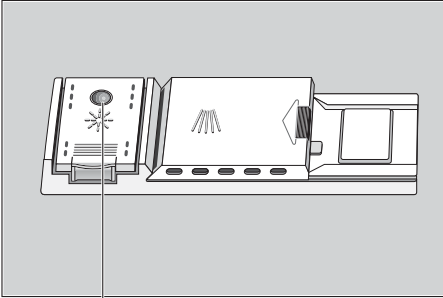


29

regulador del abrillantador

Piloto de aviso de la reposición del abrillantador

Mientras el piloto de aviso de la reposición del abrillantador en el cuadro de mandos **5** (sólo disponible en algunos modelos) o la mirilla en el depósito del abrillantador permanezcan opacos, hay suficiente abrillantador en el depósito **29**.



Piloto de aviso para la reposición del abrillantador

Vajilla no adecuada

Vajilla que no debe lavarse en el lavavajillas:

- Cubiertos o piezas de vajilla de madera. La madera absorbe el agua y pierde las características originales. Además, el pegamento utilizado para unir las piezas no soporta temperaturas tan altas.
- Vasos o copas con decoración que se estropean fácilmente, vajilla y jarrones artesanos, vajilla antigua de valor o de valor único. Estas piezas no se fabricaron resistentes al lavavajillas.

Tampoco son adecuadas para ser lavadas en el lavavajillas piezas de plástico que no resisten altas temperaturas o vajilla de cobre o estaño. Las piezas de cristal con decoración, de aluminio o de plata tienden a decolorarse y a perder el color. También algunos tipos de vidrio (por ejemplo objetos de cristalería fina) pueden perder la transparencia y volverse turbios. No introducir materiales que absorban líquidos, como por ejemplo esponjas y paños.

Recomendación:

En el futuro compre únicamente vajilla que sea resistente al lavavajillas.



Observaciones

No introducir en el lavavajillas piezas que estén manchadas con ceniza, cera, grasa o color.

Daños en la cristalería y vajilla

Causas:

- Tipo y procedimiento de fabricación de la cristalería.
- Composición química del detergente.
- Temperatura del agua y duración del programa de lavado.

Nuestro consejo:

- Usar cristalería y vajilla de porcelana provistas por el fabricante con el distintivo «Resistentes a lavavajillas» o equivalente.
- Usar un detergente caracterizado como «suave» o «no agresivo». Consultar a este respecto con los fabricantes de detergentes.
- Seleccionar un programa de lavado de corta duración y la temperatura más baja posible.
- Con objeto de evitar daños en la cristalería y los cubiertos, aconsejamos retirarlos del lavavajillas lo más pronto posible, una vez concluido el programa de lavado.

Colocación de la vajilla

Colocar la vajilla en el aparato

Antes de introducir la vajilla en el aparato deberán eliminarse los restos de alimentos más gruesos adheridos a ésta. No es necesario enjuagar previamente la vajilla bajo el grifo del agua.

Modo de colocar la vajilla:

- Colocar los recipientes tales como tazas, vasos, cacerolas, etc. boca abajo.
- Colocar las piezas de vajilla con mucha forma o rebajes en posición inclinada, a fin de que el agua pueda escurrir de éstas.
- Introducir la vajilla en el aparato de modo que guarde su posición fija y no pueda volcarse
- Colocar la vajilla de manera que ésta no obstruya el libre movimiento de los brazos de aspersion.

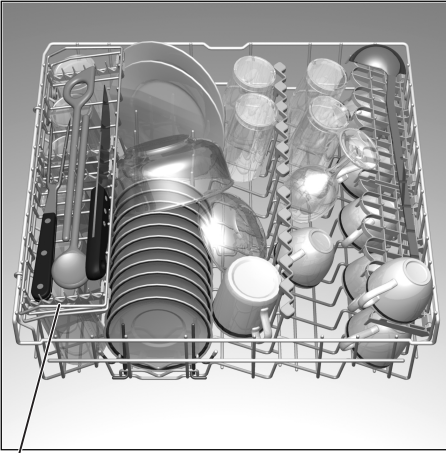
Las piezas de vajillas muy pequeñas no deberían lavarse en la máquina, ya que es fácil que se salgan de los cestos.

Sacar la vajilla

Para evitar que caigan gotas de agua del cesto superior a la vajilla del cesto inferior, se recomienda vaciar primero el cesto de abajo y luego el de arriba.

Tazas y vasos

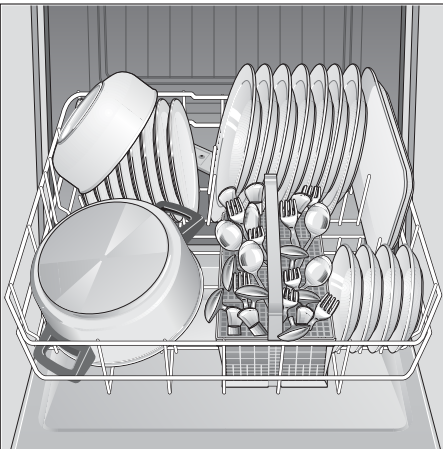
Cesto superior 20



* sólo disponible en algunos modelos

Cacerolas

Cesto inferior 27



Cubiertos

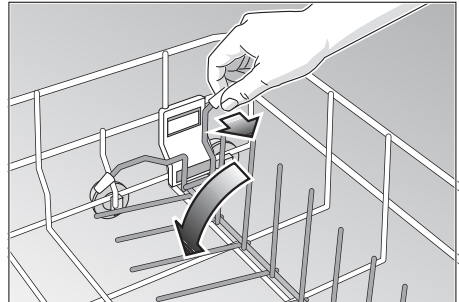
Los cubiertos se colocan siempre mezclados, con la superficie útil hacia arriba (mango hacia abajo), en el cestillo. De este modo, el chorro de lavado alcanza con mayor facilidad las distintas piezas individuales.

Con objeto de reducir el peligro de lesiones, colocar las piezas largas y puntiagudas, así como los cuchillos, en el soporte adicional para vasos y tazas (en algunos modelos) o en el soporte adicional específico para cuchillos (accesorio opcional).

Soportes de platos abatibles *

* sólo disponible en algunos modelos

Los ganchos del cesto son abatibles, para facilitar la colocación de cacerolas y demás piezas de la vajilla.



Cabezal de pulverizado *

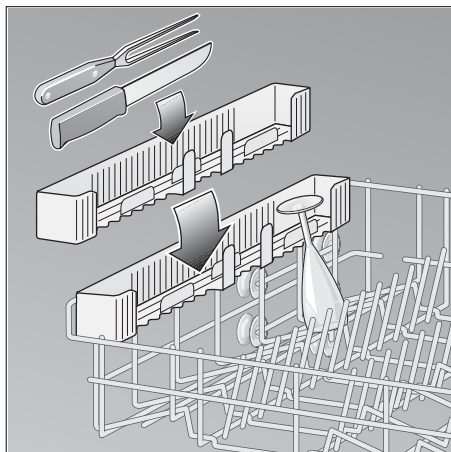
* sólo disponible en algunos modelos

Obsérvense atentamente las ilustraciones que figuran en la solapas.

Las bandejas y parrillas de grandes dimensiones pueden limpiarse con ayuda del cabezal de pulverizado específico para bandejas pasteleras. Para ello se retira el cesto superior del lavavajillas y se coloca el cabezal de pulverizado tal como se muestra en la ilustración. Con objeto de asegurar que el cabezal acceda a todas las bandejas, éstas deberán colocarse en el mismo orden de la ilustración (como máximo cuatro bandejas pasteleras y dos rejillas).

Soporte adicional para cuchillos *

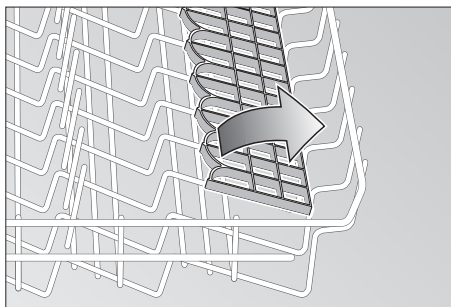
* sólo disponible en algunos modelos



Soporte adicional para vasos y tazas *

* solo en algunos modelos

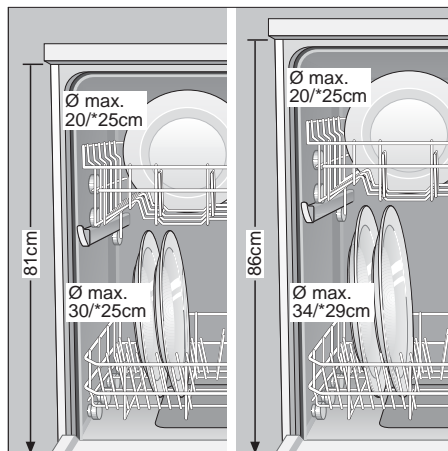
Apoyar las copas y vasos de pie contra el borde del soporte adicional y no contra la vajilla.



Las piezas largas como cubiertos para ensalada, cucharones (de cocina) o cuchillos se colocan en el soporte adicional para vasos y tazas, de modo que no obstruyan el movimiento del brazo aspersor. El suplemento se puede mover libremente.

Modificación de la altura de los cestos *

* solo en algunos modelos

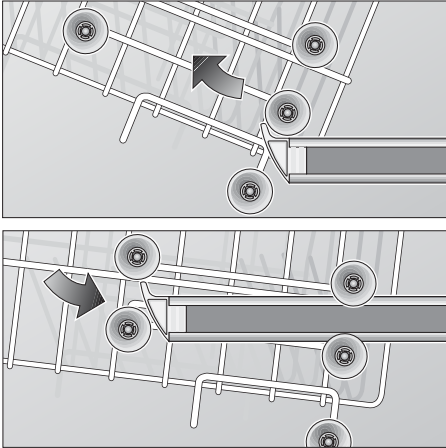


La altura del cesto porta-vajilla superior se puede modificar con objeto de disponer de más espacio útil en el cesto superior o inferior.

Según el diseño concreto del cesto superior de su modelo de aparato, deberá optar entre estos dos procedimientos:

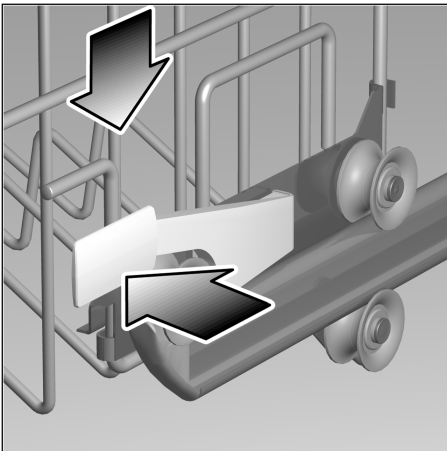
Cesto superior con juegos de ruedas superior o inferior

- Extraer el cesto de su posición.
- Retirar el cesto superior del aparato y suspenderlo de las ruedas superiores o inferiores.

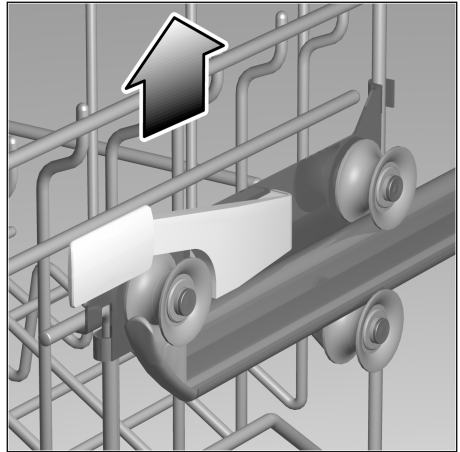


Cesto superior con palancas laterales (Rackmatic)

- Extraer el cesto de su posición.



- Para desplazar el cesto hacia abajo, accionar consecutivamente las dos palancas laterales que se encuentran en los laterales izquierdo y derecho del cesto hacia adentro. Sujete cada vez que accione las palancas el cesto con una mano a fin de evitar que se produzcan sacudidas o que el cesto incluso se caiga hacia abajo y ocasione daños en las piezas de vajilla que pudiera contener.



- Para desplazar la posición del cesto hacia arriba deberá sujetar el cesto lateralmente por el borde superior y tirar del mismo hacia arriba.
- Antes de introducir el cesto completamente en el aparato, deberá cerciorarse de que ambos lados se encuentran a la misma altura, de lo contrario no se podrá cerrar la puerta del aparato y el brazo aspersor superior quedaría desconectado del circuito del agua.

Detergente

Advertencia relativa al detergente

En su lavavajillas puede cargar detergente para lavavajillas líquido, en polvo o en pastillas usuales, disponibles en los comercios. (¡No utilizar un lavavajillas manual!).

Actualmente, en el mercado hay disponibles tres tipos de detergente distintos:

1. Detergentes con fosfato y cloro
2. Detergentes con fosfato, sin cloro
3. Detergentes sin fosfato y sin cloro

En caso de utilizar detergentes sin fosfato en zonas con agua de red de gran dureza, pueden formarse con más facilidad velos blancos sobre la vajilla y las paredes interiores del aparato. Esto se puede evitar agregando una mayor cantidad de detergente.

Los detergentes sin cloro poseen un menor efecto blanqueador. Esto puede dar lugar a una mayor presencia de cercos o manchas de té en la vajilla o a decoloraciones de las piezas y elementos de plástico.

Este efecto se puede evitar

- seleccionando un programa de lavado más potente
- agregando una mayor cantidad de detergente
- utilizando un detergente con cloro

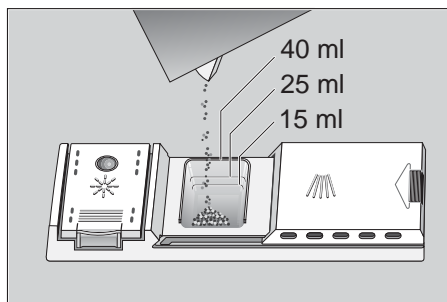
Antes de usar un detergente para la limpieza de los cubiertos de plata, cerciorarse si es apropiado, leyendo las instrucciones y consejos que se facilitan en el envase del detergente.

En caso de dudas o preguntas, le aconsejamos se dirija a los Centros de información o asesoramiento al consumidor de los fabricantes de los detergentes.

Cámara del detergente con dosificador

Las marcas dosificadoras de la cámara ayudan a cargar la cantidad de detergente adecuada.

Llenando la cámara de detergente hasta la marca (línea) inferior, la cámara tiene una capacidad de 15 ml. En caso de llenar la cámara hasta la marca (línea) central, la cámara tiene una capacidad de 25 ml. Llena a tope, la cámara tiene una cabida de 40 ml.



Advertencia

En caso de encontrarse cerrada la cámara del detergente, accionar primero la palanca de desbloqueo para abrirla.

Llenar detergente en la cámara

- Llenar el detergente en la cámara correspondiente .

Para dosificar correctamente el detergente empleado, deberán leerse atentamente las instrucciones y consejos del fabricante que figuran en el envase del detergente.

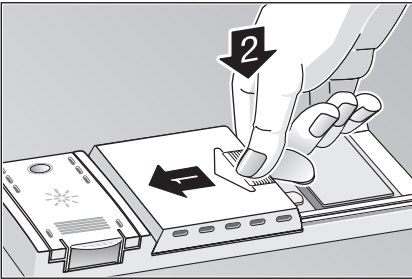
En caso de utilizar el programa «Intensivo», deberán verse adicionalmente 10 – 15 ml de detergente contra la contrapuerta del aparato.



Consejo para reducir los consumos

En caso de que la vajilla sólo estuviera ligeramente sucia, se puede agregar una cantidad algo más reducida de detergente.

- Cerrar la tapa de la cámara del detergente. Para ello (1) desplazar la tapa, oprimiéndola (2) en su extremo final, hasta que el cierre encaje de un modo audible.



- En caso de utilizar detergente en forma de pastillas deberán leerse las instrucciones que facilita el fabricante de las mismas relativas a la colocación de las pastillas (por ejemplo cestilla para cubiertos, cámara del detergente, etc.).
En caso de utilizar detergente en forma de pastillas, cerciőrese de que la tapa de la cámara del detergente est e cerrada.

⚠ ¡ATENCIÓN! NOTA IMPORTANTE SOBRE EL USO DE PRODUCTOS DE LIMPIEZA COMBINADOS

En caso de utilizar los llamados productos de lavado combinados que, p.ej., harían innecesario el uso de abrillantadores o sal, tenga en cuenta las siguientes indicaciones:

- Algunos productos con abrillantador integrado presentan sus  ptimos resultados s lo con determinados programas.
- En aparatos con programas autom ticos, esta clase de productos no suele mostrar el efecto deseado.
- Los productos que hacen innecesaria la aplicaci n de sal regeneradora s lo se pueden utilizar dentro de unos determinados l mites en la dureza del agua.
-  Si desea utilizar estos productos combinados, lea atentamente las instrucciones de uso o las posibles indicaciones en el envase!

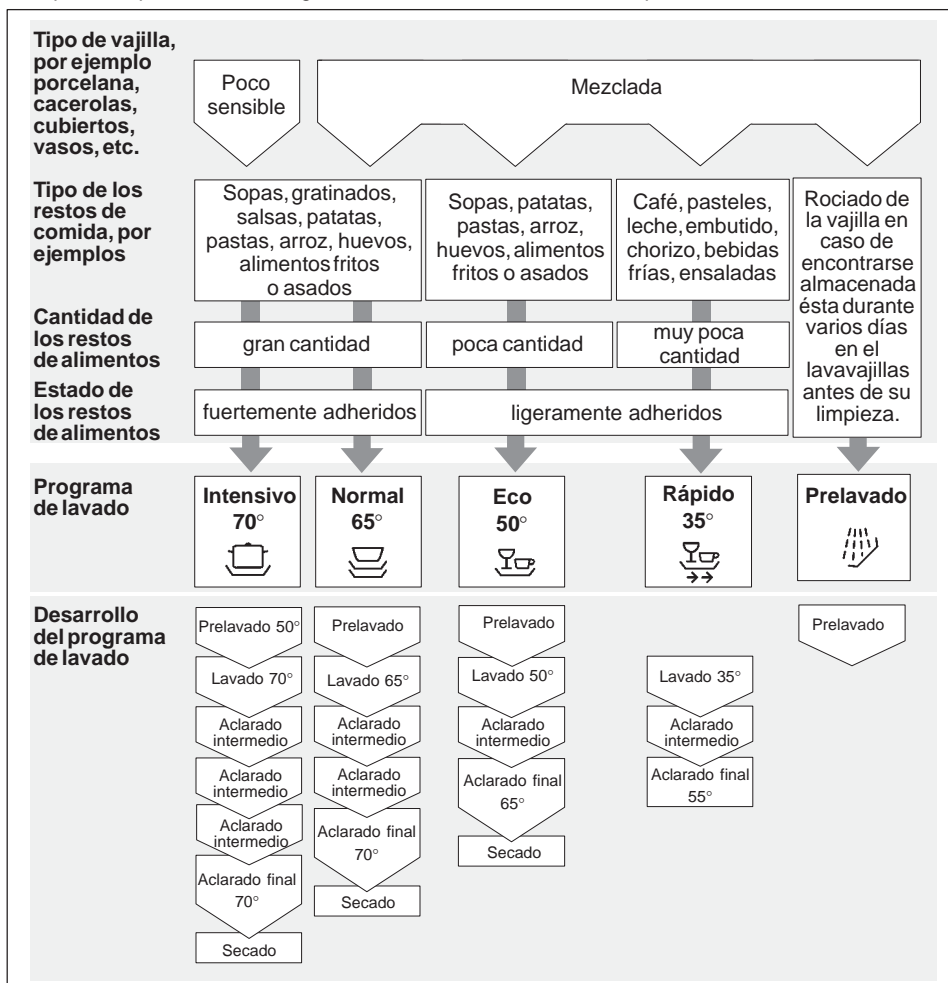
En caso de duda, consulte al fabricante del producto de limpieza, sobre todo si:

- la vajilla est  muy h meda al finalizar el programa.
- aparecen acumulaciones de cal.

 En reclamaciones que est n directamente relacionadas con la aplicaci n de estos productos no podremos ofrecer ning n servicio de garant a!

Cuadro de programas

En esta vista general se muestra el máximo número de programas posible. Los programas que incorpora su aparato concreto figuran en el cuadro de mandos correspondiente.



Seleccionar un programa

El cuadro de programas disponible le permite seleccionar el programa más adecuado en función del tipo de vajilla y de la cantidad o naturaleza de los restos de alimentos que se encontraran adheridos a éstas.

Los datos del programa correspondiente se encuentran en la guía rápida.

Limpieza de la vajilla



Consejo para reducir los consumos

En caso de una carga escasa del lavavajillas, muchas veces basta seleccionar el programa inmediatamente inferior.

Duración y consumos de los programas

Los valores reseñados sólo son valores orientados, calculados en función de unas condiciones de trabajo de la máquina normales.

Estos valores pueden divergir de los valores reales medidos en función

- de la cantidad de vajilla que se lave
- de la temperatura del agua de alimentación
- de la presión del agua de red
- de la temperatura ambiente que exista en el lugar de emplazamiento de la máquina
- de las tolerancias de la red eléctrica
- y de las tolerancias del aparato (temperatura, caudal de agua, etc.)

Los valores relativos al consumo de agua reseñados están calculados con el descalcificador ajustado en la posición «4»

Conectar el aparato

- Abrir completamente el grifo del agua.
- Conectar el aparato a través del interruptor principal [1]. En el aparato se iluminan los pilotos de control del programa seleccionado más recientemente.
Este programa se activará y desarrollará, si no se pulsa otra tecla selectora de programas [6].
- Cerrar la puerta del aparato.
El programa inicia automáticamente su desarrollo.

Fin del programa

El programa de lavado ha concluido cuando la indicación «Fin de programa» [3] y la indicación correspondiente al programa de lavado que acaba de concluir se iluminan.

El fin del programa es señalado adicionalmente mediante una señal acústica de aviso en forma de zumbido. Esta función se puede modificar procediendo del modo siguiente:

- Pulsar la tecla de funciones [C]; mantener pulsada la tecla y conectar al mismo tiempo el interruptor principal [1] del aparato.
☞ La tecla de funciones [C] destella.
- Cada accionamiento de la tecla [C] eleva el valor ajustado en un escalón de un total de cuatro escalones (nivel de sonido de la señal acústica de alto hasta desactivado).
- Desconectar el interruptor principal [1].
☞ El valor seleccionado queda memorizado en el aparato.

Desconectar el aparato

Aguardar unos minutos tras finalizar el programa:

- Abrir la puerta del aparato tras concluir el ciclo de lavado.
- Desconectar el interruptor principal 1.
- Cerrar la llave de paso (grifo del agua). En los modelos dotados del sistema Aqua Stop, esto no es necesario.
- Extraer la vajilla una vez que se haya enfriado.

Interrumpir un programa en curso

- Abrir primero la puerta del aparato sólo ligeramente, dado que podrían producirse salpicaduras de agua. Una vez que ha cesado de girar el brazo aspersor, abrir la puerta completamente.
En caso de encontrarse el aparato en la fase de «Secado», se produce una señal acústica de aviso que indica que debe cerrarse la puerta del aparato o cancelar el programa en curso.
- Desconectar el aparato a través del interruptor principal 1.
- El piloto de control de la tecla selectora de programas se apaga. El programa seleccionado permanece memorizado en el sistema.
- En caso de estar acoplado el aparato a la red de agua caliente o haber interrumpido el programa de lavado estando el agua ya caliente abriendo la puerta del mismo, deberá dejar la puerta entreabierta durante unos minutos antes de volverla a cerrar, de lo contrario podría abrirse a causa del rápido calentamiento del aire encerrado en el interior del aparato.
- Para proseguir con el programa de lavado, conectar el interruptor principal y cerrar la puerta del aparato.

Interrumpir un programa en curso (reset)

- Sólo estando conectado el interruptor principal:
Pulsar simultáneamente las teclas A y C durante aproximadamente 3 segundos.
- El desarrollo del programa prosigue aún durante aproximadamente 1 minuto. La indicación «Fin de programa» y la indicación correspondiente al programa de lavado que acaba de concluir se iluminan.
- Una vez concluido el programa de lavado, desconectar el interruptor principal 1 del aparato.
- Cerrar la cámara del detergente 30.

Para volver a conectar el aparato, pulsar el interruptor principal 1 y seleccionar el programa deseado.

Cambio de programa

Una vez que se ha conectado el aparato, el programa de lavado seleccionado se puede modificar hasta el momento de cerrar la puerta.

En caso de efectuar un cambio de programa, se finalizan primero las fases iniciadas del programa activado (por ejemplo el ciclo de lavado de la vajilla).

Limpeza y cuidados del aparato

La revisión y mantenimiento regulares de su aparato evita que se produzcan averías. Si quiere ahorrarse tiempo y un disgusto, observe de vez en cuando el funcionamiento del lavavajillas.

Estado general de la máquina

Compruebe si existen acumulaciones de grasa y cal en el compartimento interior del lavavajillas.

En caso positivo:

- Llène con detergente la cámara de detergente. Ponga en funcionamiento el lavavajillas vacío a una temperatura alta de lavado.

Limpeza de las juntas de la puerta:

- Limpie regularmente las juntas de la puerta con un paño húmedo para retirar los restos de suciedad.

Sal especial para descalcificación del agua

Verificar el piloto de aviso de la reposición de la sal descalcificadora **4** ó **24**. En caso necesario, reponer sal en el depósito.

Abrillantador

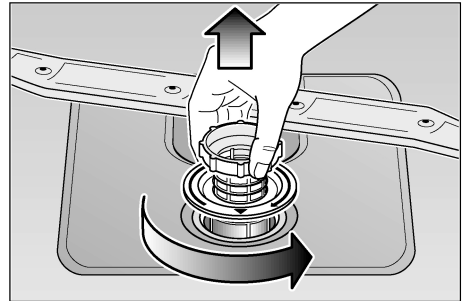
Verificar el piloto de aviso de la reposición del abrillantador **5** en el cuadro de mandos o el nivel del llenado del depósito **29**. En caso necesario, reponer abrillantador.

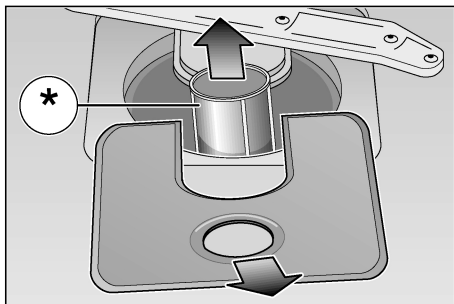
Filtros

Los filtros **25** retienen las partículas de suciedad bastas disueltas en el agua de lavado de la máquina, evitando que puedan llegar hasta la bomba. Esta suciedad puede obstruir de vez en cuando a los filtros.

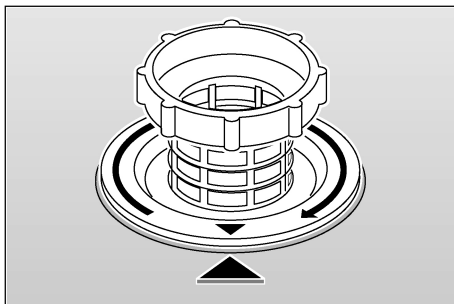
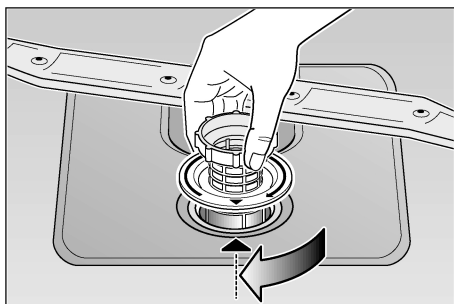
El sistema de filtro consta de un filtro cilíndrico, un filtro fino plano y, según el modelo concreto de aparato, un microfiltro (*).

- Verificar tras cada ciclo de funcionamiento del lavavajillas si se ha acumulado suciedad en los filtros.
- Girando el filtro cilíndrico se puede extraer el sistema de filtro de su emplazamiento. Eliminar la suciedad (restos de alimentos) acumulada de los filtros, Enjuagarlos bajo el chorro de agua.





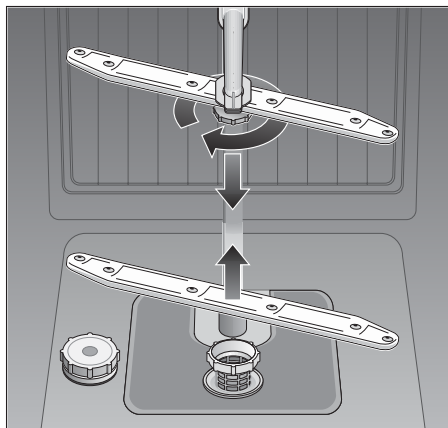
- Montaje de los filtros:
Colocar el sistema de filtros en su emplazamiento; apretarlo con el filtro cilíndrico.



Brazos de aspersión

Los depósitos de cal o las partículas de suciedad procedentes del agua de lavado pueden obstruir los inyectores (orificios) y apoyos de los brazos de aspersión [22] y [23].

- Verificar si los inyectores (orificios) de los brazos de aspersión está obstruidos por restos de alimentos.
- En caso necesario, extraer el brazo de aspersión inferior [23] hacia arriba.
- Desmontar el brazo de aspersión superior [22] retirando los tornillos de sujeción.
- Limpiar los brazos de aspersión bajo el chorro de agua del grifo.
- Montar los brazos en su sitio, encajando el brazo inferior y atornillando el brazo superior.



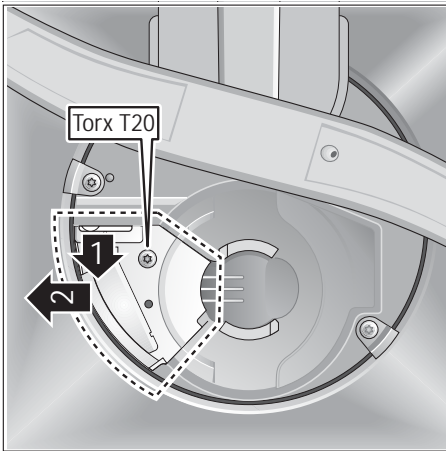
Brazos de aspersión

Bomba de evacuación

Los restos de alimentos gruesos disueltos en el agua de lavado que no son retenidos por los filtros, pueden obstruir la bomba de evacuación del lavavajillas, impidiendo la evacuación del agua usada, que cubre el filtro.

En tal caso deberá procederse del modo siguiente:

- Eliminar el agua acumulada.
- Extraer los filtros [25].
- Soltar el tornillo de sujeción (Torx T 20) de la tapa. Retirar la tapa.
- Verificar si se encuentran cuerpos extraños en el interior del lavavajillas. En caso necesario, retirar los cuerpos extraños que pudiera haber.
- Colocar la tapa en su sitio. Bloquearla con el cierre.
- Montar los filtros y apretarlos.



Pequeñas averías de fácil arreglo

Pequeñas averías de fácil arreglo

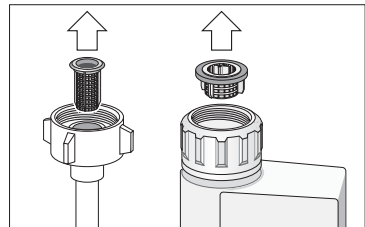
Hay pequeñas anomalías que no suponen necesariamente la existencia de una avería y, por consiguiente, no requieren la intervención del Servicio de Asistencia Técnica. Con frecuencia se trata de pequeñas anomalías fáciles de subsanar. Para evitar una intervención innecesaria del servicio técnico, compruebe si la avería o fallo que usted ha constatado se encuentra recogida en los siguientes consejos y advertencias.

Averías

... al conectar el aparato

- **El aparato no se pone en marcha.**
 - El fusible de la instalación eléctrica está defectuoso.
 - El enchufe del aparato no está conectado a la toma de corriente.
 - La puerta del aparato no está cerrada correctamente.
 - No se ha pulsado la tecla selectora del programa de lavado.
 - El grifo del agua está cerrado.
 - El filtro de la manguera de alimentación de agua está obstruido.

El filtro se encuentra emplazado en la conexión del dispositivo de Aqua Stop o de la manguera de alimentación.





¡Atención!

Téngalo siempre presente: Las reparaciones que fuera necesario efectuar en su aparato sólo deberán ser ejecutadas por personal técnico debidamente cualificado. Las reparaciones incorrectas o erróneas pueden causar daños de consideración o dar lugar a situaciones de peligro para el usuario.

... en el aparato

- **El brazo de aspersión inferior gira con dificultad**
 - El brazo se encuentra trabado u obstruido por restos de alimentos o piezas de la vajilla.
 - **La tapa de la cámara del detergente no se puede cerrar.**
 - Se ha puesto excesivo detergente en la cámara.
 - Los restos de detergente adheridos a la cámara bloquean el mecanismo de cierre de ésta.
 - **Los pilotos de aviso no se apagan tras concluir el lavado.**
 - No se ha desconectado el interruptor principal del aparato.
 - **Tras concluir el lavado, hay adheridos restos de detergente en la cámara**
 - La cámara del detergente estaba húmeda al poner el detergente en la misma. Colocar el detergente sólo en una cámara seca.
 - **Tras concluir el programa de lavado, el agua no es evacuada completamente de la cuba del aparato.**
 - El tubo de desagüe está obstruido o doblado.
 - La bomba de evacuación está bloqueada.
 - Los filtros están obstruidos.
 - El programa no ha finalizado aún. Aguardar a que concluya el programa (se ilumina la indicación «Fin de programa»).
 - Ejecutar la función «Reposición» («Reset»).
- ### ... durante el ciclo de lavado
- **Formación de espuma no habitual.**
 - Se ha puesto lavavajillas manual en el depósito del abrillantador.
 - El abrillantador derramado puede originar una excesiva formación de espuma en el siguiente lavado, por lo tanto, retirar con un trapo el abrillantador esparcido.
 - **El aparato se para durante el ciclo de lavado.**
 - Se ha cortado la alimentación de corriente.
 - Se ha cortado la alimentación de agua.
 - **Se escuchan sonidos de golpes durante el ciclo de lavado**
 - El brazo de aspersión roza o choca contra piezas de la vajilla.
 - **Se producen tintineos durante el ciclo de lavado.**
 - La vajilla no se ha colocado correctamente.
 - **Se escuchan golpes en las válvulas de llenado**
 - Se debe a la instalación de la tubería de agua. No tiene consecuencias sobre el funcionamiento de la máquina. No hay solución posible.

... en la vajilla

● **En la vajilla quedan adheridos restos de alimentos**

- La vajilla se ha colocado en posición incorrecta. Los chorros de agua de los brazos de aspersión no pudieron acceder hasta la superficie de la vajilla
- Exceso de carga en el cesto.
- Las piezas de vajilla han estado en contacto unas con otras.
- Se ha puesto una cantidad de detergente insuficiente.
- El programa seleccionado no tenía suficiente intensidad.
- El movimiento libre de los brazos de aspersión ha sido obstaculizado por una pieza de vajilla.
- Los inyectores (orificios) del brazo de aspersión están obstruidos por restos de alimentos.
- Los filtros de suciedad basta, fino o microfiltro están obstruidos.
- Los filtros están obstruidos.
- La bomba de evacuación está bloqueada.

● **En los elementos de plástico se producen decoloraciones**

- Se ha puesto una insuficiente cantidad de detergente.
- El detergente empleado tiene un insuficiente efecto blanqueador. Utilizar un detergente blanqueador de cloro.

● **Se observan manchas blancas (de cal) en la vajilla, sobre los vasos aparece un velo turbio**

- Dosificación insuficiente del detergente.
- Dosificación insuficiente del abrillantador.
- A pesar de vivir en una zona de agua con un elevado grado de dureza, no se ha puesto sal descalcificadora en el aparato.
- Instalación descalcificadora ajustada a una dureza del agua insuficiente.
- La tapa del depósito de la sal descalcificadora no se ha cerrado completamente.
- Se ha empleado un agente libre de fosfato; hacer un ensayo comparativo con un detergente con fosfato.

● **La vajilla no sale seca**

- Se ha seleccionado un programa sin ciclo de secado.
- Dosificación insuficiente de abrillantador.
- La vajilla se ha retirado demasiado pronto del aparato.

● **Los vasos presentan un aspecto opaco**

- Dosificación insuficiente del abrillantador

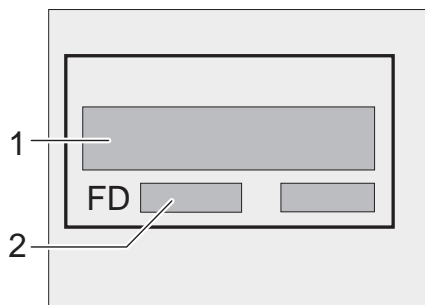
● **Los cercos de té o manchas de barra de labios no han desaparecido completamente**

- El detergente empleado tiene un insuficiente poder blanqueador.
- Se ha seleccionado un temperatura de trabajo insuficiente.

- **Se observan manchas de óxido en los cubiertos**
 - Los cubiertos no tienen suficiente resistencia contra el óxido.
 - Hay excesiva cantidad de sal descalcificadora en el agua de lavado de la máquina.
 - No se ha cerrado correctamente la tapa del depósito de la sal.
 - Al reponer sal en el depósito, se ha derramado una excesiva cantidad.
- **Los vasos presentan un aspecto opaco y descolorido, los depósitos no se pueden eliminar frotándolos a mano.**
 - El detergente empleado es inadecuado.
 - Los vasos no son apropiados para el lavado en lavavajillas.
- **En los vasos y los cubiertos se observan velos, los vasos presentan un aspecto metálico**
 - Dosificación excesivamente elevada del abrillantador.

Avisar al Servicio de Asistencia Técnica

En caso de no lograr subsanar las perturbaciones o averías de su aparato con ayuda de nuestros consejos y advertencias, deberá solicitar la intervención del Servicio de Asistencia Técnica más próximo a su zona de residencia. En la lista adjunta de centros y delegaciones del Servicio de Asistencia Técnica hará las señas de la delegación que corresponde a su zona. Al avisar al Servicio de Asistencia Técnica, no olvide indicar el número de producto (Número E) [1] y el de fabricación (Nº FD) [2] de su unidad. Ambos números se encuentran en la placa de características del aparato, emplazada en la puerta de éste.



Atención

Debe tener en cuenta que, en caso de manipulación errónea o de cualquiera de las averías descritas, la visita del técnico del servicio de asistencia no es gratuita, aun cuando esté en período de garantía.

Advertencias

Desguace de la vieja unidad

Los aparatos usados incorporan materiales valiosos que se pueden recuperar, entregando el aparato a dicho efecto en un centro oficial de recogida o recuperación de materiales reciclables (por ejemplo Servicio o centro municipal de desguace o instituciones semejantes).

Antes de deshacerse de su aparato usado y sustituirlo por una unidad nueva, deberá inutilizarlo: Extraiga para ello el enchufe del aparato de la toma de corriente. Corte el cable de conexión del aparato y retírelo conjuntamente con el enchufe.

Desmante los cierres o cerraduras de la puerta o inutilícelos a fin de impedir que los niños, al jugar con la unidad, se encierren en la misma y se pongan en peligro de muerte (asfixia).

Dada la elevada calidad de nuestros productos, éstos necesitan para su transporte un embalaje protector eficaz, cuyas dimensiones, no obstante, hemos limitado a lo estrictamente necesario.

Todos los materiales de embalaje utilizados son respetuosos con el medio ambiente y pueden ser reciclados o reutilizados.

Contribuya activamente a la protección del medio ambiente insistiendo en unos métodos de eliminación y recuperación de los materiales de las unidades inservibles o desechadas respetuosos con el medio ambiente.

El material de embalaje no es ningún juguete. Por lo tanto no deberá entregarse a éstos para que jueguen con él. ¡Peligro de asfixia con los cartones plegables y las láminas de plástico!

Su Ayuntamiento o Administración local le informarán gustosamente sobre los métodos y posibilidades actuales de eliminación y evacuación es estos materiales.

Indicaciones generales

- Para los aparatos empotrables que posteriormente se quieren colocar de forma independiente hay que tomar una serie de medidas para asegurar su estabilidad, por ejemplo, atornillar el aparato a la pared o colocarlo bajo una encimera que esté fija a los armarios contiguos.
- Para los aparatos instalados en Suiza: El aparato se puede montar en una fila de muebles de cocinas sin que sea necesario que exista una pared de madera o de plástico divisoria. Si la conexión del aparato no se realiza por medio de un enchufe, debe estar provisto de un dispositivo de corte omnipolar con una distancia de contacto de al menos 3 mm para que cumpla con la normativa de seguridad.

Instalación

Para un perfecto funcionamiento del aparato el lavavajillas debe haber sido instalado y conectado correctamente por un técnico especializado del ramo. Tanto los datos de la toma y la salida del agua, como los valores de la conexión eléctrica debe coincidir con los criterios definidos en los puntos siguientes y en los instrucciones de montaje.

Para el montaje del aparato, siga los pasos siguientes:

- Comprobación del aparato tras la entrega.
- Montaje
- Conexión de la salida del agua.
- Conexión de la admisión del agua
- Conexión a la red eléctrica

Entrega del aparato

Su lavavajillas ha sido sometido a severas revisiones y comprobaciones en fábrica bajo condiciones de funcionamiento normal. Debido a este proceso, es posible que hayan quedado manchas producidas por el agua. Desaparecen después del primer ciclo de lavado.

Colocación

Retirar las medidas de montaje necesarias incluidas en las instrucciones de montaje. Colocar el aparato de forma que se mantenga equilibrado con ayuda de las patas de soporte regulables. Observar que el lugar de emplazamiento sea seguro.

Conexión de la salida del agua

Retirar de las instrucciones de montaje las páginas donde están indicados los pasos necesarios a seguir. De igual forma, montar el sifón con el racor de salida. Conectar la manguera de la salida del agua al racor del sifón con ayuda de las piezas incluidas en el set de montaje. Compruebe que la manguera no esté doblada, pillada o que se haya hecho un nudo. De igual modo, compruebe que no haya ninguna tapa colocada en el desagüe que impida la salida del agua.

Conexión de la admisión del agua

Conectar la manguera de admisión del agua al grifo del agua con ayuda de las piezas incluidas en el set de montaje siguiendo las instrucciones de montaje. Compruebe que la manguera de admisión del agua no esté doblada, pillada o que se haya hecho un nudo.

En caso de que se conecte un nuevo aparato a la toma de agua, no utilizar la manguera de la admisión del agua del aparato anterior. Adquirir una manguera nueva.

Compruebe que la manguera de admisión del agua no esté doblada, pillada o que se haya hecho un nudo.

Presión del agua:

Comprendida entre 0,5 bar (valor mínimo) y 10 bares (valor máximo).

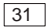
Caudal de alimentación:

Valor mínimo 10 litros por minuto

Temperatura del agua:

Preferentemente agua fría. En caso de trabajar la máquina con agua caliente, el valor máximo admisible de la temperatura de entrada es de 60 °C.


Conexión a la red eléctrica

El aparato sólo deberá conectarse a una red de corriente alterna de 230 V a través de una toma de corriente provista de toma de tierra. En la placa de características  del aparato se indica la potencia que debe tener el fusible de la instalación eléctrica.

La toma de corriente debe encontrarse cerca del lavavajillas y ser libremente accesible.

Las modificaciones que hubiera que efectuar en el enchufe del aparato sólo podrán ser realizadas por un técnico especializado del ramo.

En caso de tener que prolongar el cable de conexión, no cortar el enchufe de clavijas del cable. El cable se puede cambiar en la caja de conexión que incorpora el aparato en su parte posterior.

En caso de emplear un interruptor de corriente diferencial, sólo deberá utilizarse uno provisto del símbolo . Únicamente este tipo de interruptor asegura el cumplimiento de las normas actualmente en vigor.

Desmontaje

También aquí es importante observar el orden de ejecución correcto de las operaciones. Para ello deberá desconectarse siempre el aparato de la red eléctrica.

Extraer el enchufe del aparato de la toma de corriente.

Cerrar el grifo del agua.




Soltar los tubos de evacuación y alimentación de agua limpia.

Soltar los tornillos de sujeción debajo de la placa encimera. En caso de existir una placa protectora inferior (zócalo), retirarla.

Extraer el aparato, tirando cuidadosamente de las mangueras.

Transporte

Vaciar el lavavajillas. Fijar las piezas sueltas. Transportar el aparato sólo en posición vertical.

- En caso de no transportar el aparato en posición vertical, el agua residual contenida en el circuito de agua del aparato puede penetrar en el mando electrónico de la máquina, provocando fallos y averías en el desarrollo de los programas.
- Evacuar el agua que pudiera contener el aparato procediendo para ello del modo siguiente:
 - Abrir el grifo de agua.
 - Accionar el interruptor principal del aparato.
 - Seleccionar el programa  .
 - Dejar que el programa trabaje durante unos 4 minutos aproximadamente.
 - Parar el programa pulsando simultáneamente las teclas  y  .
 - Al cabo de un minuto de espera, desconectar el aparato.
 - Cerrar el grifo de agua.

Protección antiheladas

En caso de encontrarse instalado el aparato en un lugar o recinto expuesto a las bajas temperaturas (sin calefacción), por ejemplo en chalets y viviendas no frecuentados regularmente, hay que evacuar completamente el agua del aparato (véase al respecto el capítulo «Transporte»).

Cerrar el grifo de agua, desempalmar la manguera de alimentación de agua y evacuar el agua.

Indicações de segurança

No fornecimento

- Verificar, de imediato, se a embalagem e a máquina não apresentam danos de transporte. Não pôr a funcionar uma máquina que apresente danos e contactar o fornecedor.
- Reciclar o material da embalagem de forma compatível com o meio ambiente.
- O cartão ondulado é constituído em grande parte por papel usado.
- As peças moldadas de estiropor são esponjosas e isentas de CFC's.
- As películas de polietileno (PE) são em parte constituídas por matéria prima secundária.
- As armações de madeira (se existentes) são feitas de resíduos de madeira não tratados.
- As cintas (se existentes) são constituídas por polipropileno (PP).

Na instalação

- Proceder à instalação e ligação de acordo com as instruções de instalação e de montagem.
- Durante a instalação, a máquina deve estar desligada da corrente eléctrica.
- Certificar-se de que o sistema de protecção da instalação eléctrica doméstica está instalado de acordo com as normas.
- As condições da ligação eléctrica devem estar em conformidade com os dados constante da chapa de características da máquina.
- As máquinas de embutir ou de integrar só devem ser instaladas sob um tampo de bancada corrido e aparafusado aos armários, para garantir maior estabilidade.
- Depois de instalada a máquina, a respectiva ficha deve ser de fácil acesso.

- Em alguns modelos:
A caixa de plástico na ligação da água dispõe de uma válvula eléctrica e na mangueira de admissão encontram-se os cabos de ligação. Não corte a mangueira e não mergulhe a caixa de plástico em água.



Aviso

Se o aparelho não estiver encastrado e, assim, houver uma parede lateral acessível, a zona das dobradiças da porta deve ser revestida lateralmente, por questões de segurança. (Perigo de ferimentos)

Pode adquirir as coberturas como acessórios especiais, junto dos Serviços Técnicos ou no comércio especializado.

No funcionamento diário

- Utilizar a máquina apenas para o fim, a que a mesma se destina: A lavagem de loiça doméstica.
- Não se sentar ou apoiar na porta aberta. A máquina pode tombar.
- A água existente dentro da máquina não é água potável.
- Não colocar produtos solventes dentro da máquina. Perigo de explosão.
- Durante o programa de lavagem abrir a porta apenas com muito cuidado. Existe o perigo de a água saltar para fora da máquina.

Famílias com crianças

- Não permitir que as crianças brinquem com a máquina ou que mexam nos seus comandos.
- Manter as crianças afastadas do detergente e do brilhantador.
- Manter afastadas as crianças quando a máquina estiver aberta, pois podem aí existir ainda restos de detergente.

Em caso de anomalia

- As reparações ou intervenções só devem ser efectuadas por pessoal especializado.
- Em caso de reparações ou intervenções, a máquina deve ser desligada da corrente eléctrica. Retirar a ficha da tomada ou desligar os fusíveis. Puxar sempre pela ficha e nunca pelo cabo. Fechar a torneira da água.

Para a reciclagem

- Inutilizar imediatamente a máquina fora de serviço, para evitar posteriores acidentes. Retirar a ficha da tomada, cortar o cabo de alimentação e inutilizar o fecho.
- Levar a máquina para um centro de reciclagem autorizado.



Aviso

As crianças podem ficar presas no aparelho (perigo de asfixia) ou provocar outras situações inconvenientes.

Por essa razão: retire a ficha da tomada de rede, corte o cabo de alimentação e elimine-o. Destrua o fecho da porta de forma a que ela não se possa fechar.

Familiarização com a máquina

As ilustrações do painel de comando e do interior da máquina encontram-se à frente, na capa.

No texto far-se-á referência às diversas posições.

Painel de Comandos

- 1 Interruptor principal
- 2 Fecho da porta
- 3 Indicação de final do programa
- 4 Indicação de falta de sal *
- 5 Indicação de falta de abrillantador *
- 6 Teclas de programas

* existente em alguns modelos

Interior da Máquina

- 20 Cesto superior com suporte para copos e taças
- 21 Cesto adicional de talheres para o cesto superior *
- 22 Braço aspersor superior
- 23 Braço aspersor inferior
- 24 Reservatório para o sal especial com indicação de falta do mesmo *
- 25 Filtros
- 26 Cesto para talheres
- 27 Cesto inferior
- 28 Trinco
- 29 Reservatório para o abrillantador com indicação de falta do mesmo
- 30 Câmara do detergente
- 31 Chapa de características

* Em alguns modelos

Para o primeiro funcionamento da máquina, deverá comprar:

- Sal
- Detergente
- Abrilantador

Utilize sempre produtos adequados para máquina de lavar loiça.

Sistema de amaciamento da água

Para um bom resultado de lavagem, a máquina necessita de água macia, ou seja, com baixo teor de calcário. De contrário, surgirão manchas brancas de calcário na loiça e na cuba da máquina.

A água canalizada, a partir de um determinado grau de dureza, tem que ser amaciada, ou seja, descalcificada. Isto acontece com a aplicação de um sal especial no sistema de descalcificação da máquina.

A regulação e, assim, a quantidade necessária de sal dependem do grau de dureza da água canalizada.

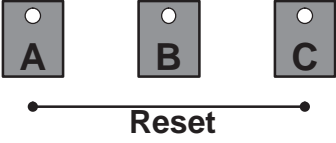




Regulação do sistema de descalcificação

- Junto dos Serviços Municipalizados ou da Assistência Técnica procure saber o grau de dureza da água.

- Na tabela de dureza da água encontrará o valor de regulação.
- Manter premida a tecla de programas **B** e ligar o interruptor principal **1**, libertando depois as teclas. A indicação **4** está a piscar e as teclas **A** e **B** estão iluminadas (O valor de ajuste de dureza foi regulado na fábrica para a fase 2.)
- Para alterar esta regulação: Premir a tecla de programas **B**. De cada vez que a tecla for premida o valor de regulação aumenta uma fase (0-3). Se as teclas **A**, **B** e **C** estiverem iluminadas, isso significa que foi atingido o valor máximo regulação de dureza. Se o valor de ajuste de dureza voltar a ser aumentado, as pequenas lâmpadas apagam-se e o valor de ajuste de dureza voltou à fase 0. (Nenhuma das pequenas lâmpadas sobre as teclas está iluminada).
- Desligar o interruptor principal **1**. O valor antes regulado fica memorizado no aparelho.

Para a regeneração do sistema de descalcificação, são necessários cerca de 4 litros de água. O consumo de água por fase de lavagem aumenta, por isso, de acordo com a regulação do grau de dureza da água, de 0 até 4 litros.

Tabela de dureza da água

°dh	°FH	°Clarke	mmol/l		
0-6	0-11	0-8	0-1,1	0	
7-16	12-29	9-20	1,2-2,9	1	
17-21	30-37	21-26	3,0-3,7	2	
22-35	38-60	27-44	3,8-6,2	3	

Adição de sal especial

Função do Sal

Durante a lavagem, o sal é levado automaticamente para o descalcificador, onde dissolve o calcário.

A solução calcária é, depois, escoada da máquina. O sistema de amaciamento da água fica, de novo, pronto a actuar.

Este processo de regeneração funciona sempre que o sal é dissolvido na água.

Desenroscar a tampa do reservatório do sal 24 .

Antes da primeira lavagem, deve despejar cerca de 1 litro de água no reservatório do sal.

Colocar o funil (incluído no fornecimento) na abertura do depósito.

Adicione depois o sal até que o reservatório esteja cheio (máx. 1,5 kg de sal). Ao adicionar sal, escorre água do reservatório. Depois desta operação, limpe sempre eventuais restos de sal em volta do reservatório e volte a enroscar a tampa correctamente.



O indicador de falta de sal 4 , no painel de comandos, fica primeiramente iluminado e só se apaga passado algum tempo, ou seja, depois da concentração de sal ter atingido um valor elevado.



Com o valor de regulação "0" não é necessário colocar sal na máquina, porque durante o funcionamento não há consumo de sal. Com os valores de regulação "1" a "3", deverá colocar sal na máquina.



Importante

Nunca coloque detergente no reservatório especial para sal. Se tal acontecer, o sistema de amaciamento de água ficará danificado.

Indicação de falta de sal

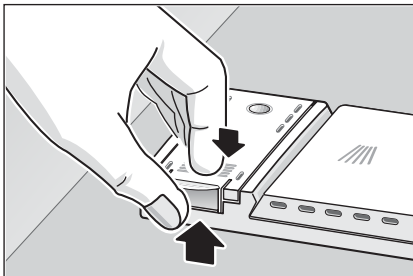
Logo que a indicação de falta de sal 4 fique iluminada no painel, deverá ser adicionado sal, antes da próxima lavagem.

Adicionar abrillantador

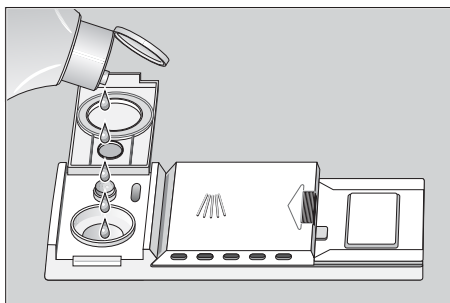
O abrillantador actua durante a lavagem, para que os vidros fiquem brilhantes e a loiça sem manchas.

- Abrir a tampa do reservatório para o abrillantador [29].

Para isso, fazer pressão sobre a marca ▼ na tampa do abrillantador e levante, simultaneamente, a tampa ▲ com a patilha de comando.



- Deitar o abrillantador até que a indicação de nível fique escura.
- Fechar a tampa até ouvir o som de encaixe.



Indicação

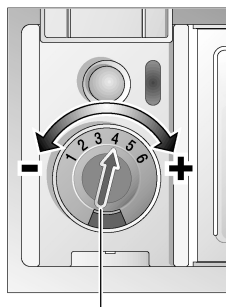
Utilizar apenas abrillantador próprio para máquinas de lavar loiça domésticas.

Abrillantador entornado pode provocar uma formação excessiva de espuma na próxima lavagem, pelo que o abrillantador, eventualmente entornado, deverá ser imediatamente limpo com um pano.

Ajustar a quantidade de abrillantador por lavagem

A quantidade de abrillantador pode ser graduada sem escalonamento. Este regulador de abrillantador vem de fábrica posicionado em 4.

Esta regulador de abrillantador só deve ser alterada, se a loiça apresentar estrias (rodar na direcção de -) ou manchas de água (rodar na direcção +).

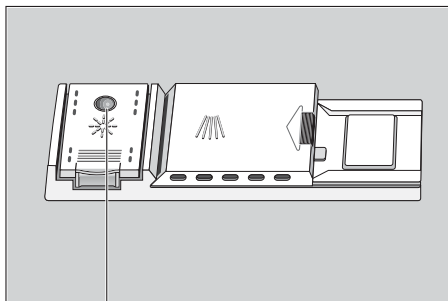


29

Regulador de abrillantador

Indicador de falta de abrillantador

Enquanto a indicação de falta de abrillantador no painel [5] (existente em alguns modelos) ou no marcador de adição [29] estiver escura, isso significa que existe ainda abrillantador em quantidade suficiente na máquina.



Indicação de falta de abrillantador

Loiça não apropriada

Na sua máquina de lavar louça não devem ser lavados:

- Talheres ou peças de loiça de madeira. Eles debotarão e ficarão feios; também as colas utilizadas não são adequadas às temperaturas produzidas na máquina.
- Copos de vidro delicados e com decorações, loiça e jarros artesanais, loiça especial antiga ou irreparável. Estas decorações não eram próprias para lavar na máquina.

Também não apropriadas são peças de plástico sensíveis à água quente e loiça de cobre ou de estanho. Peças decorativas em vidro, peças de alumínio e peças de prata tendem a mudar de cor ou a perder a cor. Também alguns tipos de vidro (como por ex. objectos de cristal) podem ficar baços, depois de muitas lavagens.

Materiais de grande absorção, como esponjas e panos também não devem ser lavados na máquina de lavar loiça.

Recomendação:

De futuro, compre sempre loiça própria para lavar na máquina.



Indicação

Peças de loiça sujas de cinza, cera, massa lubrificante ou tinta não podem ser lavadas na máquina de lavar loiça.

Danos nos vidros e na loiça

Causas:

- Tipo e processo de fabrico do vidro.
- Composição química do detergente.
- Temperatura da água e duração do programa de lavagem.

Recomendações:

- Utilizar recipientes de vidro e porcelanas recomendadas pelo fabricante como próprias para lavar na máquina de loiça.
- Utilizar detergente assinalado como não prejudicial para a loiça. Consultar o fabricante do detergente.
- Utilizar, se possível, programas com temperaturas mais baixas e mais curtos.
- Para se evitarem possíveis danos em copos e talheres, estes devem ser retirados pouco tempo depois de terminado o programa.

Colocação da loiça na máquina

Arrumação da loiça

Retirar, primeiros, os restos maiores de comida.

Não é necessário passar a loiça sob água corrente.

Arrumar a loiça de modo que

- todos os recipientes como chávenas, copos, panelas, etc. fiquem virados para baixo.
- peças abauladas ou com cavidades fiquem sempre inclinadas, para a água poder escorrer.
- fique estável e não possa tombar.
- não seja impedido o movimento rotativo dos dois braços aspersores.

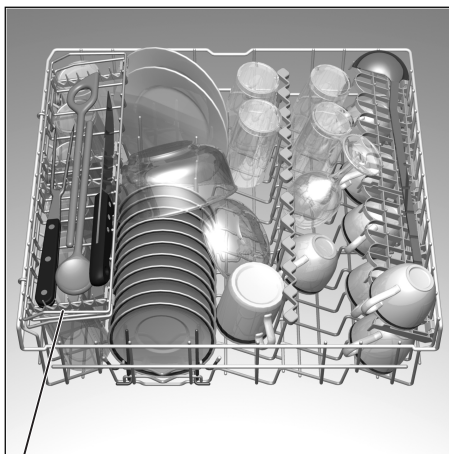
peças de loiça de dimensões muito reduzidas não devem ser lavadas na máquina, pois podem facilmente cair dos cestos.

Arrumar a loiça

Para evitar que caiam pingos de água do cesto superior sobre a loiça do cesto inferior é aconselhável esvaziar primeiro o cesto inferior e depois o cesto superior.

Chávenas e Copos

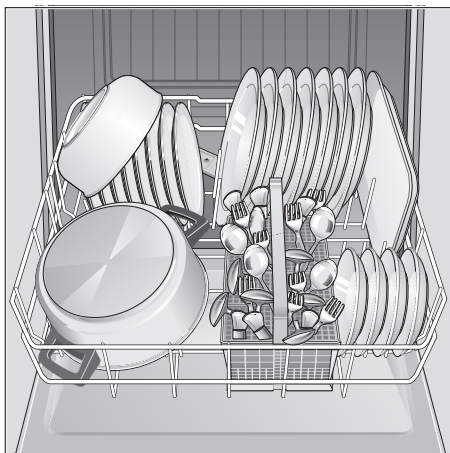
Cesto superior 20



* existente em alguns modelos

Panelas

Cesto inferior 27



Talheres

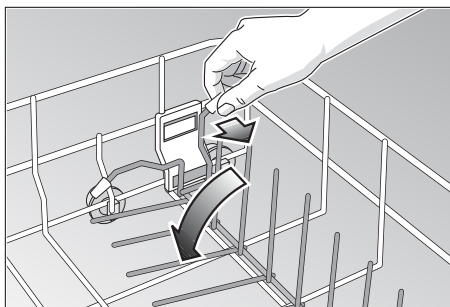
Arrumar sempre os talheres misturados e com os cabos para baixo (cuidado com a lâmina das facas). O jacto de água atinge, assim, melhor as diversas peças.

Para evitar ferimentos, coloque utensílios longos e pontiagudos, bem como facas deitados no suporte para chávenas (existente em alguns modelos) ou no suporte próprio para facas, que pode ser adquirido como acessório especial.

Espigões dobráveis *

* existente em alguns modelos

Os espigões podem ser dobrados, para melhor arrumação de panelas e tigelas.



Cabeça aspersora para tabuleiros *

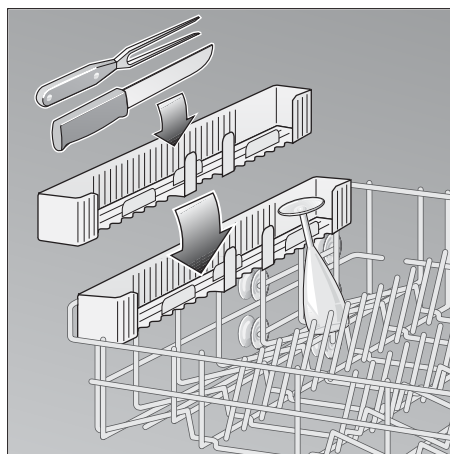
* existente em alguns modelos

Ter em atenção as ilustrações nas folhas desdobráveis.

Tabuleiros ou grelhas grandes podem ser lavados com a ajuda da cabeça aspersora para tabuleiros. Para isso, retirar o cesto superior e montar a cabeça aspersora, tal como indicado no desenho. Para que o jacto de água possa atingir todas as peças, deverá ordenar os tabuleiros tal como ilustrado nas figuras (máx. 4 tabuleiros e 2 grelhas).

Suporte para facas *

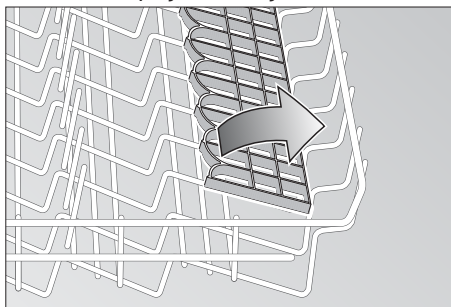
* existente em alguns modelos



A prateleira basculante *

* Em alguns modelos

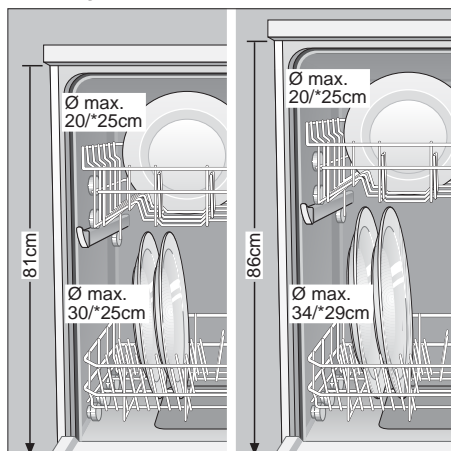
Copos de pé alto ou copos grandes devem ficar apoiados nesta prateleira e não noutras peças de loiça.



Loiça alta, talheres de serviço e de saladas, colheres de cozinhar ou facas devem ser arrumadas sobre a prateleira basculante, para que não impeçam os movimentos do braço aspersor. Estas prateleiras basculantes podem ser levantadas ou baixadas.

Ajustar a altura do cesto *

* Em alguns modelos

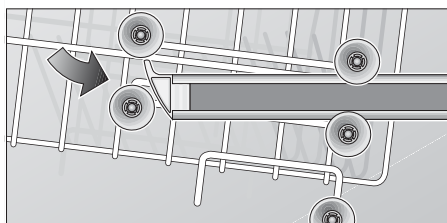
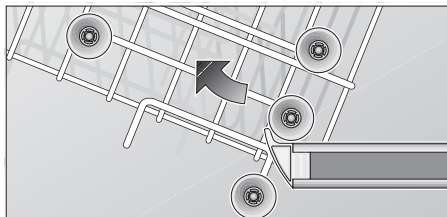


O cesto superior pode ser regulado em altura, de acordo com as necessidades, para obter mais espaço no cesto superior ou inferior, para arrumar peças de loiça de maiores dimensões.

Dependendo da configuração do cesto superior da sua máquina de lavar loiça, deverá seleccionar um dos dois procedimentos seguintes:

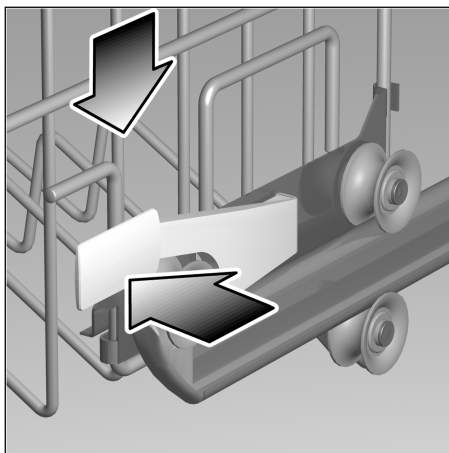
Cesto superior com pares de roletes superiores e inferiores.

- Puxar o cesto superior para fora.
- Retirar o cesto superior e voltar a suspendê-lo nos roletes superiores ou nos roletes inferiores..

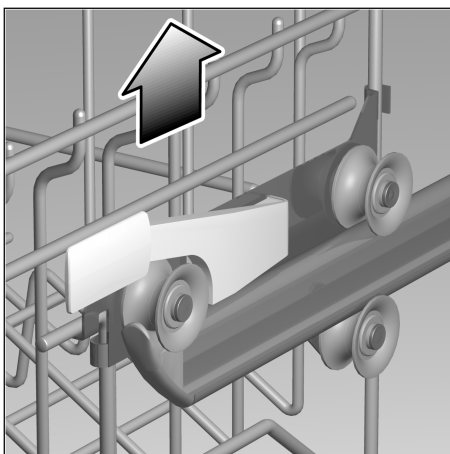


Cesto superior com alavancas laterais (Rackmatic)

- Puxar o cesto superior para fora.



- Para baixar, pressione para dentro, uma após a outra, as duas alavancas à esquerda e à direita, nas partes laterais do cesto. Segure, de cada vez, bem o cesto lateralmente, pelo seu bordo superior, com uma das mãos. Assim, evita que o cesto caia repentinamente, para baixo (e, eventualmente, se possa partir loiça).



- Para levantar, segure o cesto lateralmente, pelo seu bordo superior e puxe-o para cima.
- Antes de voltar a empurrar o cesto para dentro, certifique-se de que o mesmo está à mesma altura de ambos os lados. Caso contrário, não é possível fechar a porta do aparelho e o braço aspersor superior não tem uma boa ligação com a entrada de água.

Detergente

Indicações sobre o detergente

Na sua máquina de lavar loiça pode ser utilizado qualquer detergente de marca, corrente no mercado, em pó ou líquido ou, ainda, pastilhas próprias para a máquina de loiça (Não utilizar detergente para lavagem manual!).

Actualmente existem no mercado três tipos de detergentes:

1. Com fosfatos e cloro
2. Com fosfatos, mas sem cloro
3. Sem fosfatos e sem cloro

Utilizando detergente sem fosfatos e no caso da água ter um grau de dureza elevado, podem verificar-se depósitos brancos na loiça e nas paredes da cuba da máquina. Estes depósitos podem ser evitados, utilizando uma maior quantidade de detergente.

Os detergentes sem cloro têm um efeito de branqueamento mais fraco. Isto pode provocar a não eliminação de resíduos de chá na loiça ou de manchas nos recipientes de plástico.

Para evitar esta situação:

- Utilizar um programa de lavagem mais forte ou
- adicionar maior quantidade de detergente ou
- utilizar detergente com cloro.

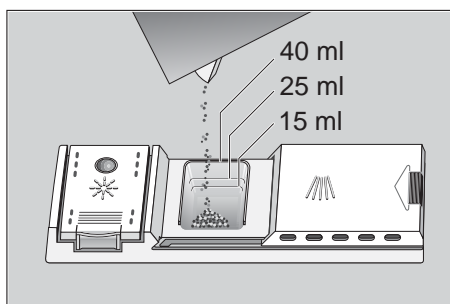
Na embalagem do detergente encontrará indicações sobre se o mesmo é ou não próprio para peças de prata.

Em caso de dúvida, deverá consultar o fabricante do detergente.

Câmara de detergente com auxiliar de dosagem

A graduação de dosagem na câmara do detergente ajuda a adicionar a quantidade correcta.

A câmara tem uma capacidade de 15 ml até à linha inferior e de 25 ml até à linha média. Completamente cheia a sua capacidade é de 40 ml.



Importante

Se a câmara do detergente ainda se encontrar fechada, accione o trinco para a poder abrir.

Adição de detergente

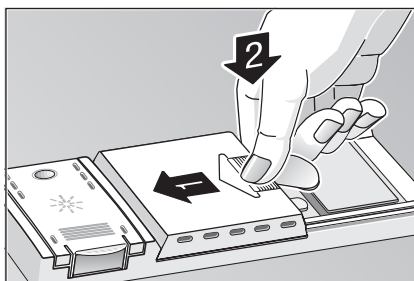
- Introduzir detergente na câmara 30.
Para uma dosagem correcta, siga atentamente as indicações do fabricante na embalagem do detergente.
No Programa para «Intensivo» despejar mais cerca de 10 a 15 ml de detergente sobre a porta da máquina.



Conselho para poupar detergente

Se a loiça estiver pouco suja, é, normalmente, suficiente uma quantidade de detergente inferior à indicada.

- Fechar a tampa da câmara do detergente. Para isso, deslocar a tampa (1) e, depois, premir ligeiramente (2) até ouvir o som característico de encaixe.



- Se utilizar detergente em pastilhas, deve consultar a embalagem, para saber onde colocar as pastilhas (por ex. no cesto dos talheres, na câmara do detergente, etc.). Mesmo em caso de utilização de detergente em pastilhas, é importante verificar, se a câmara do detergente está fechada.

⚠ ATENÇÃO !
INDICAÇÃO IMPORTANTE
SOBRE A UTILIZAÇÃO
DE PRODUTOS DE LIMPEZA
COMBINADOS

Quando utilizar os chamados produtos combinados, que tornam desnecessária a utilização de abrillantador ou sal, respeite as seguintes indicações importantes:

- Alguns produtos com abrillantador integrado só desenvolvem o seu efeito ideal em determinados programas.
- Nas máquinas com programas automáticos, estes produtos não têm, na maioria dos casos, o efeito desejado.
- Os produtos que dispensam a utilização de sal regenerador só devem ser utilizados dentro de uma dada gama de dureza da água.
- Se desejar utilizar estes produtos combinados, leia atentamente as instruções de utilização dos produtos ou eventuais indicações na embalagem!

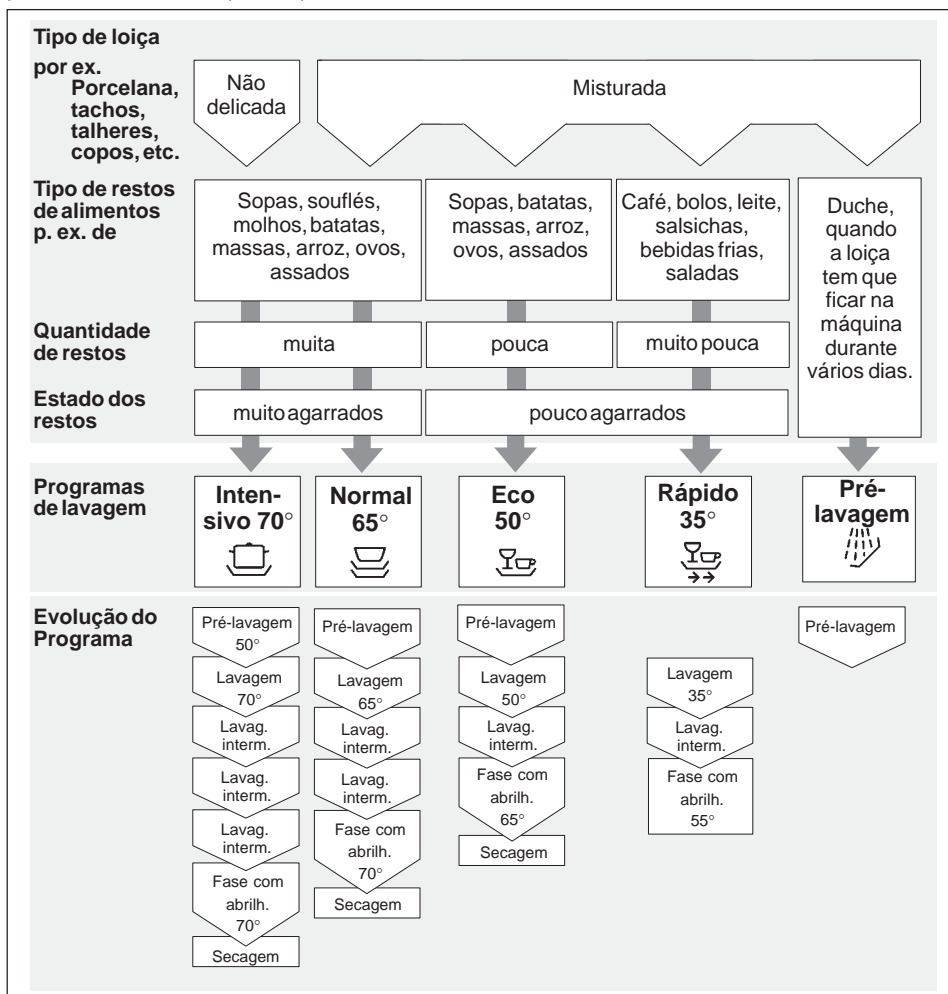
Em caso de dúvida, contacte o fabricante do produto, especialmente se:

- No fim do programa, a loiça estiver demasiado molhada.
- Verificar depósitos de calcário.

Em caso de reclamação directamente relacionada com a utilização destes produtos, não poderemos prestar qualquer garantia!

Tabela de Programas

Neste quadro está indicado o número máximo possível de programas. Os programas do seu aparelho podem ser vistos no respectivo painel de comandos.



Seleção do Programa

Considerando o tipo de loiça, a quantidade e a situação dos restos de comida, encontrará na tabela o programa adequado à lavagem pretendida.

As informações respectivas referentes ao programa encontram-se nas instruções abreviadas.

Lavagem da Loiça



Conselho para poupar energia

Em caso de máquina com pouca carga, é, muitas vezes, suficiente o programa mais fraco.

Dados dos Programas

Os dados apresentados sobre os programas referem-se a condições normais. Devido a

- diferentes quantidades de loiça,
- temperatura de entrada de água,
- pressão da água,
- temperatura ambiente,
- tolerâncias na tensão da rede e
- tolerâncias condicionadas pelas máquinas (por ex. temperatura, quantidade de água)

podem surgir desvios mais acentuados.

Os valores de consumo de água referem-se ao valor de regulação 4 da dureza da água.

Ligar a máquina

- Abrir, completamente, a torneira da água.
- Ligar o interruptor principal **[1]**.
A indicação do último programa seleccionado fica iluminada. Este programa será feito, se nenhuma outra tecla de programa **[6]** for premida.
- Fechar a porta.
O programa arranca automaticamente.

Final do programa

O programa chegou ao fim, se a indicação de final do programa **[3]** e a indicação do programa efectuado estiverem iluminadas.

O final do programa é, também, assinalado por um aviso acústico.

Esta função pode ser alterada da seguinte maneira:

- Manter premida a tecla de funções **[C]** e ligar o interruptor principal **[1]**.
☞ A tecla de funções **[C]** fica a piscar.
- Por cada vez que a tecla de funções **[C]** for premida, o aviso acústico altera-se em 4 níveis (de desligado até alto).
- Desligar o interruptor principal **[1]**.
☞ A regulação fica memorizada.

Desligar a máquina

Alguns minutos depois do programar terminar:

- Depois de terminar o programa, abrir a porta.
- Desligar o interruptor principal **[1]**.
- Fechar a torneira da água (desnecessário, se a máquina tiver Aquastop).
- Depois de fria, retirar a loiça da máquina.

Interromper o programa

- Abrir a porta cuidadosamente, há o perigo de sair água da máquina. Só abrir, totalmente, a porta, se o braço aspersor já não girar. Se o programa estiver já em «secagem», é dada indicação através de um sinal sonoro, para voltar a fechar a porta ou para terminar, prematuramente, o programa.
- Desligar o interruptor principal 1 .
- A indicação luminosa apaga-se. O programa mantém-se em memória.
- No caso de ligação à água quente, ou se a máquina já tiver aquecido e a porta tiver sido aberta, encostar esta durante alguns minutos e, depois, fechá-la. De contrário e devido à expansão, a porta pode saltar.
- Para prosseguir com o programa, voltar a ligar o interruptor principal e fechar a porta.

Interrupção do programa (reset)

- Só se o interruptor principal estiver ligado: Premir simultaneamente, durante cerca de 3 seg., as teclas A e C .
- A evolução do programa dura cerca de 1 min. A indicação de final do programa e a indicação do programa efectuado estão iluminadas.
- Desligar o interruptor principal 1 , depois de decorrido o programa.
- Fechar a câmara do detergente 30 .

Para um novo arranque, voltar a ligar o interruptor principal 1 e seleccionar o programa pretendido.

Alteração do programa

Depois da máquina ligada e até que seja fechada a porta da mesma, o programa pode ser alterado.

Se for necessário seleccionar um novo programa, as fases já iniciadas do programa (por ex. lavagem) serão processadas até ao fim.

Manutenção e tratamento

O controlo e a manutenção regulares da sua máquina ajudam a evitar anomalias. Isto poupa tempo e maçadas. Por isso, deverá, de tempos a tempos, observar atentamente a sua máquina de lavar loiça.

Estado geral da máquina

Verificar, se a cuba não apresenta depósito de gordura e calcário. Se encontrar tais depósitos, deverá proceder do seguinte modo:

- Encher de detergente a respectiva câmara. Pôr a máquina a funcionar, sem loiça, num programa de lavagem com temperatura mais alta.

Limpar o vedante da porta:

- Limpar, regularmente, o vedante da porta com um pano húmido, para remover eventuais depósitos.

«Sal Especial»

Verificar a indicação de falta de sal [4] ou [24]. Se necessário, adicionar sal.

Abrilhantador

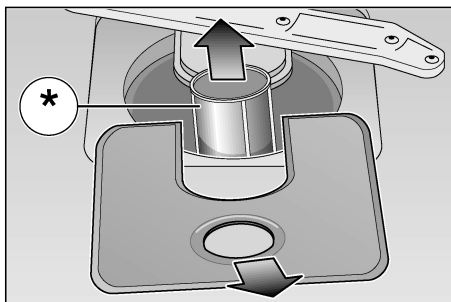
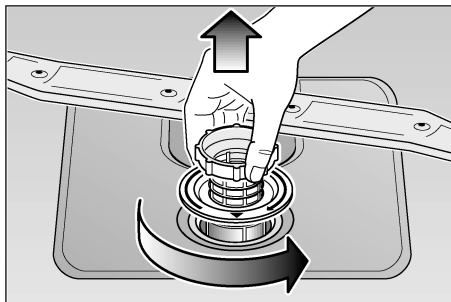
Verifique a indicação de falta de abrilhantador no painel de comandos [5] ou o nível no respectivo depósito [29] e, se necessário, encha o depósito.

Filtros

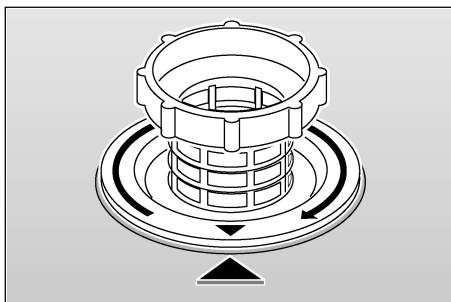
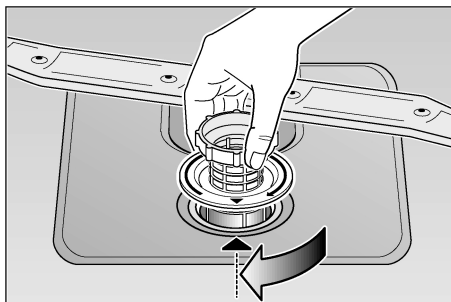
Os filtros [25] impedem que as sujidades de maior dimensão, existentes na água da lavagem de loiça, cheguem até à bomba. Estas sujidades podem, eventualmente, entupir a bomba.

O sistema de filtros é constituído por um filtro cilíndrico, um filtro plano e, conforme o tipo de aparelho, um micro-filtro (*).

- Depois de cada lavagem, verificar os filtros.
- Depois de desapertar o filtro cilíndrico, poderá retirar o sistema de filtros. Remover os restos de comida e lavar os filtros sob água corrente.



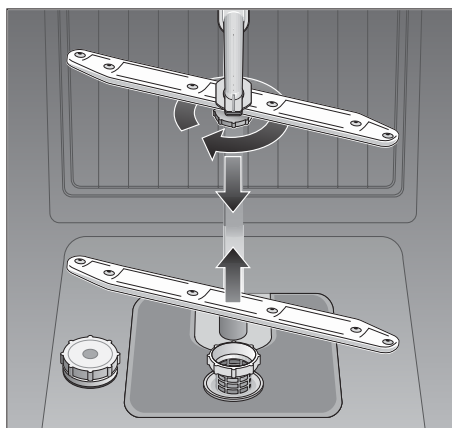
- Para a montagem: Montar o sistema e filtros e aparafusá-lo com o filtro cilíndrico.



Braço aspersor

Calcário e sujidades da água de lavagem podem bloquear os injectores e os apoios dos braços aspersores [22] e [23].

- Verificar, se os injectores dos braços aspersores estão obstruídos com restos de comida.
- Se necessário, desmontar o braço inferior [23] puxando-o para cima.
- Desapertar o braço inferior [22].
- Lavar os braços aspersores sob a água corrente.
- Voltar a encaixar e aparafusar os braços aspersores.

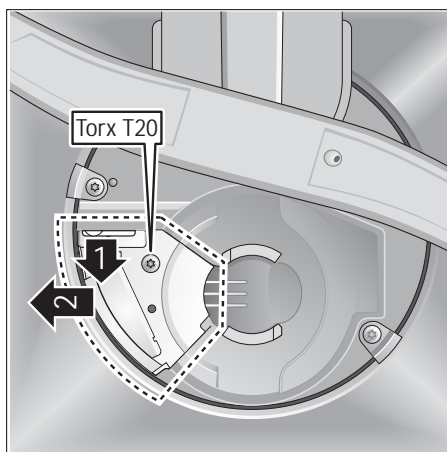


Braço aspersor

Bomba de escoamento

Restos maiores de alimentos, não retidos pelos filtros, podem bloquear a bomba de escoamento. A água da lavagem não é escoada e o seu nível situa-se acima do filtro. Por isso,

- se necessário, escoar a água,
- retirar os filtros [25].
- Desapertar o parafuso na tampa (Torx T20) e retirar a mesma.
- Verificar se existem corpos estranhos no interior da máquina e, em caso afirmativo, retirá-los.
- Voltar a montar a cobertura e montá-la.
- Voltar a colocar os filtros e aparafusá-los.



Pesquisa de Anomalias

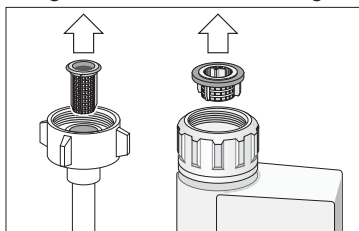
Eliminação de pequenas anomalias

Com a experiência, muitas das anomalias surgidas no funcionamento diário podem ser eliminadas, sem necessidade de recorrer aos serviços de assistência. Isto poupa, naturalmente, dinheiro e garante a disponibilidade imediata da máquina. As indicações que se seguem ajudarão a encontrar as causas das anomalias.

Anomalias

... ao ligar a máquina

- **A máquina não funciona**
 - Os fusíveis domésticos não estão em condições.
 - A ficha da máquina não está ligada à tomada.
 - A porta da máquina não está correctamente fechada.
 - A tecla do programa não está premida.
 - A torneira da água não está aberta.
 - Filtro entupido na mangueira de entrada de água.
O filtro encontra-se na ligação do sistema de Aquastop ou na mangueira de admissão de água.



Importante:

As reparações só devem ser efectuadas por um técnico. As reparações indevidas podem acarretar danos e perigos consideráveis para o utilizador.

... na máquina

- **o braço inferior de aspersão gira com dificuldade**
 - O braço está bloqueado por partículas ou restos de comida.
- **a tampa do reservatório do detergente não fecha**
 - Demasiado detergente no reservatório
 - Mecanismo bloqueado por restos de detergente.
- **as lâmpadas de controlo não se apagam depois da lavagem**
 - O interruptor principal ainda está ligado.
- **Restos de detergente colados no reservatório, após a lavagem**
 - O reservatório estava húmido quando da adição de detergente. Só adicionar detergente com o reservatório seco.
- **Terminado o programa, fica água dentro da máquina**
 - A mangueira de esgoto está entupida ou dobrada.
 - A bomba de escoamento está bloqueada.
 - Os filtros estão entupidos.
 - O programa ainda não terminou. Aguardar que o programa termine. (A indicação de final do programa fica iluminada.)
 - Executar a função «Reset».

... na lavagem

- **Formação invulgar de espuma**
 - Detergente de lavagem manual no reservatório de abrilhantador.
 - se derramar abrilhantador, limpe-o imediatamente com um pano, para evitar a formação de espuma excessiva durante o ciclo de lavagem seguinte.
- **A máquina pára durante a lavagem**
 - Não há alimentação de energia
 - Não há alimentação de água
- **Ruído de pancada durante a lavagem**
 - O braço aspensor está a bater numa peça de loiça.
- **Loiça a bater durante a lavagem**
 - Peças de loiça incorrectamente arrumadas.
- **Ruído de pancada das válvulas de enchimento**
 - Causado pela instalação da tubagem de água. Não tem qualquer efeito no funcionamento da máquina. Não é necessária qualquer ajuda.

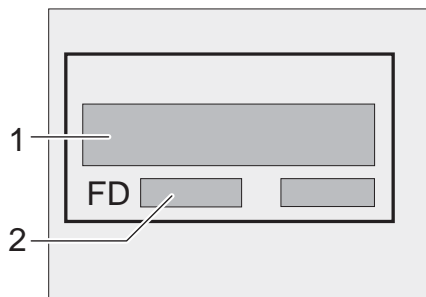
... na loiça

- **Ficam restos de comida na loiça**
 - Loiça mal arrumada, os jactos de água não atingem a superfície da loiça
 - O cesto está sobrecarregado.
 - As peças de loiça estão muito juntas.
 - Foi adicionado pouco detergente.
 - Foi seleccionado um programa fraco.
 - Impedido o girar do braço aspensor, porque se encontra uma peça de loiça na sua trajectória.
 - Os orifícios do braço aspensor estão entupidos com restos de comida.
 - Os filtros estão entupidos.
 - Os filtros não estão bem colocados.
 - Bomba de escoamento bloqueada.
- **Descoloração em peças de plástico**
 - Foi adicionado pouco detergente.
 - O detergente tem baixo efeito de branqueamento. Utilizar detergente com branqueador de cloro.
- **A loiça fica com manchas brancas, copos com aspecto leitoso**
 - Adicionado pouco detergente
 - Regulada pouca quantidade de abrilhantador.
 - Apesar da elevada dureza da água, não foi adicionado sal especial.
 - Sistema de amaciamento da água regulado para um grau demasiado baixo.
 - A tampa do reservatório de sal não está bem fechada.
 - Foi utilizado detergente sem fosfato. Para comparação, experimentar um detergente com fosfato.

- **A loiça não fica seca**
 - Selecionado um programa sem secagem.
 - Regulada pouca quantidade de abrillantador.
 - Loiça retirada demasiado cedo da máquina.
- **Os copos têm um aspecto baço**
 - Regulada pouca quantidade de abrillantador.
- **Chá ou restos de baton não totalmente removidos**
 - O detergente tem baixo efeito de branqueamento.
 - Selecionada uma temperatura muito baixa.
- **Vestígios de ferrugem nos talheres**
 - Talheres não suficientemente inoxidáveis
 - Demasiado teor de sal na água de lavagem
 - Tapa do reservatório de sal mal fechada
 - Verteu demasiado sal durante o enchimento do reservatório.
- **Não se consegue eliminar os depósitos na loiça**
 - Adicionado detergente inadequado
 - Os copos não são próprios para lavar na máquina
- **Copos e talheres com estrias, copos com aspecto metálico**
 - Regulada uma quantidade de abrillantador demasiado elevada.

Chamar a Assistência Técnica

Se não conseguir eliminar a anomalia, deverá, então, recorrer à Assistência Técnica. Na lista de Postos de Assistência encontrará o Posto mais próximo da sua residência. Quando recorrer aos Serviços de Assistência, deverá indicar sempre o número da máquina (1) e o número FD (2), que encontrará na chapa de características situada na porta da máquina.



Atenção

Tenha em conta que a visita de um técnico da Assistência em caso de erro de utilização ou de uma das avarias descritas, mesmo que tenha lugar dentro o prazo de garantia, não é gratuita.

Indicações

Indicações sobre reciclagem

Os aparelhos velhos não são lixo, sem qualquer valor. Através de uma reciclagem compatível com o meio ambiente, é possível recuperar matérias primas valiosas.

No caso de aparelhos fora de serviço retirar a ficha da tomada, cortar e deitar fora o cabo, juntamente com a ficha. Destruir o fecho da porta, evitando, assim, que crianças a brincar possam ficar bloqueadas dentro do aparelho e corram perigo de vida.

O seu novo aparelho esteve protegido pela embalagem durante o transporte. Todos os materiais utilizados são compatíveis com o meio ambiente e são reutilizáveis. Por favor providencie para que a embalagem seja reciclada, sem prejudicar o meio ambiente.

Não permitir que as crianças brinquem com os componentes da embalagem, pois existe o perigo de asfixia, devido aos cartões desdobráveis e às películas transparentes.

Junto de uma Agente Especializado ou dos Serviços Municipalizados da sua zona informe-se sobre as várias possibilidades de reciclagem.

Geral

- Máquinas de embutir sob bancada e máquinas integráveis, que posteriormente sejam instaladas com máquinas solo, devem ficar protegidas contra tombos, por ex. através de aparafusamento à parede ou através da montagem sob uma bancada corrida, que esteja aparafusada aos armários vizinhos.
- Apenas para o modelo para a Suíça: A máquina pode ser embutida, sem mais nada, entre paredes de madeira ou de plástico, numa linha de móveis de cozinha. Se a máquina não estiver ligada à corrente eléctrica através de uma ficha, deve haver um dispositivo de corte omipolar, com uma distância entre contactos de pelo menos 3 mm, para cumprimento das respectivas normas de segurança.

Instalação

Para o funcionamento correcto da máquina de lavar loiça, esta deve estar devidamente ligada. Os dados de admissão e escoamento e os valores da ligação eléctrica têm que corresponder aos critérios exigidos, tal como se encontram definidos nas alíneas seguintes ou nas instruções de montagem.

Para a montagem, deverá ser observada a sequência das fases de trabalho:

- Verificar o fornecimento
- Instalar
- Ligação ao esgoto
- Ligação à água
- Ligação eléctrica

Fornecimento

A sua máquina de lavar loiça foi testada na fábrica relativamente ao seu correcto funcionamento. Por esse motivo, ficaram pequenas manchas de água. Estas desaparecem, após a primeira lavagem.

Instalação

Sobre as medidas necessárias para a montagem, consultar as instruções de montagem. Nivelar a máquina com a ajuda dos pés roscados. Verificar também a estabilidade da máquina.

Ligação ao esgoto

Ver as fases de trabalho necessárias nas instruções de montagem, eventualmente montar o sifão com manga de descarga. Com a ajuda das peças incluídas no fornecimento, ligar a mangueira de escoamento à manga de descarga. Cuidado para não dobrar, comprimir ou entrelaçar a mangueira de escoamento. (Ter cuidado para que nenhum tampão possa impedir o escoamento da água de esgoto!)

Ligação à água

Com a ajuda das peças incluídas no fornecimento, fazer a ligação à torneira da água, de acordo com as instruções de montagem.

Cuidado para não dobrar, comprimir ou entrelaçar a mangueira de ligação à água.

Em caso de substituição da máquina, deve ser sempre aplicada uma nova mangueira de admissão de água, para ligação à canalização; a anterior mangueira de admissão não deve voltar a ser utilizada.

Cuidado para não dobrar, comprimir ou entrelaçar a mangueira de ligação à água.

Pressão da água

mínima 0,5 bar, máxima 10 bar. Em caso de água com maior pressão, intercalar uma válvula redutora de pressão.

Caudal de água:

mínimo 10 litros/minuto.

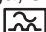
Temperatura da água:

de preferência, água fria. No caso de água quente, a temperatura máxima deverá ser 60 °C.

Ligação eléctrica

A máquina só pode ser ligada à corrente alterna 230 V através de uma tomada correctamente instalada e com protecção de terra. Ver na chapa de características 31 qual o fusível necessário. A tomada deve situar-se perto da máquina e ser de fácil acesso. Qualquer modificação na ligação só deve ser efectuada por um técnico.

Para prolongar o cabo de ligação, não o cortar junto da ficha. O cabo pode ser substituído na caixa de ligação, na parte de trás do aparelho.

Se utilizar um interruptor de protecção de corrente de fuga, só poderá ser um tipo com o símbolo . Só este interruptor de protecção garante o cumprimento das normas actualmente em vigor.

Desmontagem

Também aqui é importante a sequência das tarefas. Em primeiro lugar desligar o aparelho da rede eléctrica. Retirar a ficha da tomada. Fechar a admissão de água. Fechar a ligação ao esgoto e à água. Soltar os parafusos de fixação por baixo da bancada. Se existente, desmontar a placa do rodapé. Puxar a máquina para fora, arrastando cuidadosamente a mangueira.

Transporte

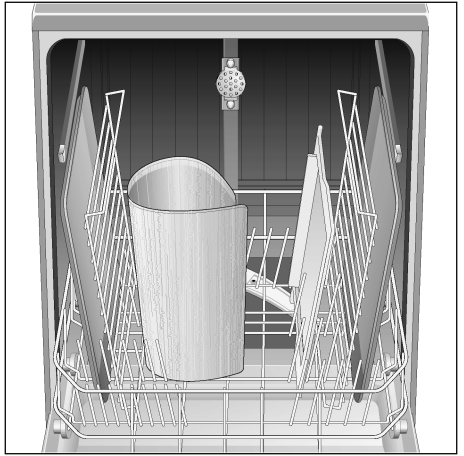
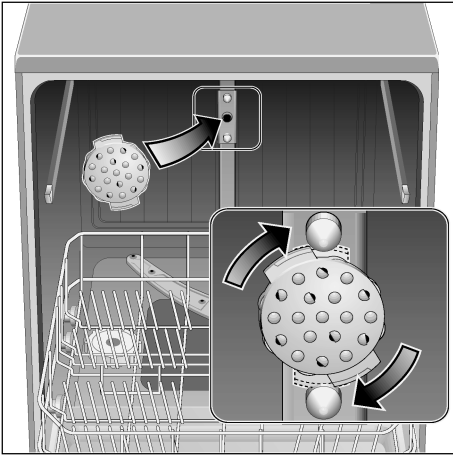
Esvaziar a máquina. Fixar as peças soltas. A máquina só deve ser transportada em posição vertical.

- Se a máquina não for transportada em posição vertical, eventuais restos de água podem atingir os comandos da máquina e, assim, provocar anomalias no curso dos programas.
- Para retirar a loiça da máquina, proceder da seguinte maneira:
 - Abrir a torneira da água.
 - Ligar o interruptor principal.
 - Seleccionar o programa **A** .
 - Aguardar que decorram cerca de 4 minutos.
 - Terminar o programa, premindo simultaneamente as teclas **A** e **C** .
 - Aguardar mais um minuto e, depois, desligar a máquina.
 - Fechar a torneira da água.

Segurança anti-congelação

Se o aparelho estiver instalado num local sujeito a temperaturas demasiado baixas (por ex. casa de férias), os restos de água no seu interior devem ser totalmente eliminados (Ver Transporte).

Fechar a torneira da água, soltar a mangueira e deixar escorrer a água.



es

Garantía para el sistema AQUA STOP.

(no procede para las máquinas no equipadas con el sistema AQUA STOP)

Además de los derechos de garantía respecto al distribuidor derivados del contrato de compra y de la garantía del aparato otorgada por el Fabricante, concedemos una garantía adicional bajo las siguientes condiciones:

1. Resarciremos a los usuarios particulares de los daños producidos en sus hogares debidos a fallos o averías del sistema AQUA STOP.
2. La validez de esta garantía está limitada a la vida activa del aparato.
3. Esta garantía sólo entrará en vigor en caso de que el aparato y el sistema AQUA STOP hayan sido instalados y conectados correctamente por un técnico especializado del ramo, de conformidad a las instrucciones correspondientes del aparato. «Esta garantía incluye asimismo la prolongación del sistema Aqua Stop (accesorio original del fabricante) montada correctamente por un técnico especialista.» Nuestra garantía no incluye las tuberías y grifos defectuosos que conducen hasta el acoplamiento del sistema AQUA STOP.
4. Los aparatos dotados del sistema AQUA STOP no requieren durante su funcionamiento vigilancia ni controles. Tampoco hay que cerrar el grifo de agua tras concluir el funcionamiento del aparato. Tan sólo hay que cerrarlo en casos de ausencia prolongada, por ejemplo durante las vacaciones.

pt

Garantia do AQUA-STOP.

(não se aplica a máquinas sem Aqua-Stop)

Adicionalmente à concessão de garantia por parte do vendedor, resultante do contrato de compra e venda, e adicionalmente à nossa garantia para aparelhos, pagamos uma indemnização nas seguintes condições:

1. Se, por anomalia do nosso Sistema de Aqua-Stop, houver uma inundação, indemnizaremos os danos dos consumidores privados.
2. Esta garantia de responsabilidade é válida durante a vida da máquina.
3. É condição necessária para a concessão de garantia, que a máquina com Aqua-Stop seja instalada e ligada de forma tecnicamente correcta e de acordo com as nossas instruções. «Isto inclui também a montagem tecnicamente correcta do prolongamento do Aqua-Stop (Acessório original).» A nossa garantia não é extensível a tubagens ou guarnições com defeito até à ligação do Aqua-Stop à torneira da água.
4. Os aparelhos com Aqua-Stop não carecem de vigilância durante o seu funcionamento ou que a torneira da água seja fechada, depois de terminado o programa. Só em caso de ausência prolongada, por ex. férias por várias semanas, é que a torneira da água deve ser fechada.

BSH Electrodomésticos España, S.A.

CIF. A 28 893 550

C/ Itaroa 1 · 31620 Huarte-Pamplona (Navarra) · España

56010 **54810** (8302) 1G006H J