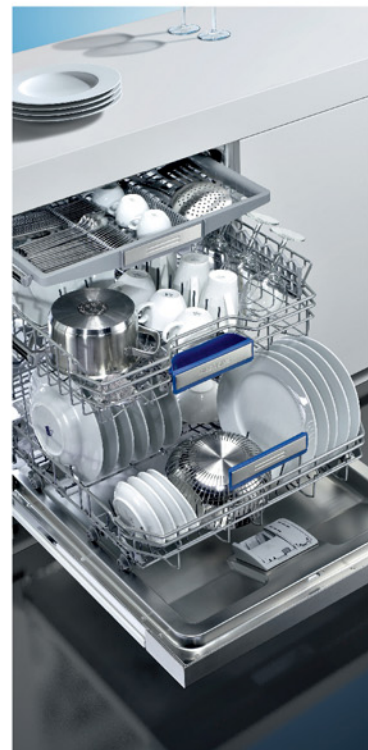
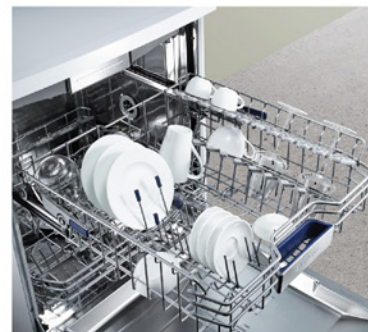


精心設計全為您的碗碟

即使大宴親朋，清洗碗碟同樣輕鬆方便



放滿碗碟及餐具後



上層：適合較小的餐具，如杯、碗、小型碟子等



底層：適合較大的器皿，如鍋、大型碟子、玻璃杯等



可調式餐具籃：適合食具，如長柄刀、湯勺，更可放置小型咖啡杯

於洗碗碟機

適用的餐具



不適用的餐具

- 木製餐具
- 精緻的玻璃製裝飾及工藝品、和古董餐具
- 不耐熱的塑料零件
- 銅和錫器皿
- 沾了/含有灰、蠟、潤滑劑或墨水的餐具
- 鋁和銀製金屬部件
- 經過多次洗滌週期，某些類型的玻璃（例如：水晶玻璃）可能表面會因侵蝕而變混濁

專用洗滌劑提供優越的清洗效果

洗碗碟機的專用洗滌劑在清洗過程中會先浸泡及軟化乾透了的食物殘渣及醬汁，然後進行分解。最後洗去所有殘留物，令碗碟光亮如新。

市面上售賣的洗滌用品類型分為：片狀、粉狀及液態。而因應不同用家的需要，市面上亦有售賣助乾劑，令烘乾碗碟的效果更完美。



型號及規格只供參考，如有改動恕不另行通知。
博西華家用電器有限公司保留更改以上產品功能資料之權利。
產品實物之顏色可能與相片有輕微差異。
®註冊商標

©2015 博西華家用電器有限公司。所有權利保留。本目錄冊所載的全部內容及資料均屬博西華家用電器有限公司所有，且受版權保護。任何人士如未獲博西華家用電器有限公司事先給予書面許可，不得複製、轉載、發放或擅用本目錄冊的任何內容或資料。香港印製 03. 2015

博西華家用電器有限公司
BSH 家電集團是西門子股份公司的特許商標持有人

西門子陳列室
香港中環雪廠街16號西洋會所大廈五樓（另設入口於都爹利街）

產品專線: 2625 5577 (香港) /
0800 030 (澳門本地專用)
傳真: 2565 6681
電郵: siemens.hk.showroom@bshg.com

www.siemens-home.com.hk

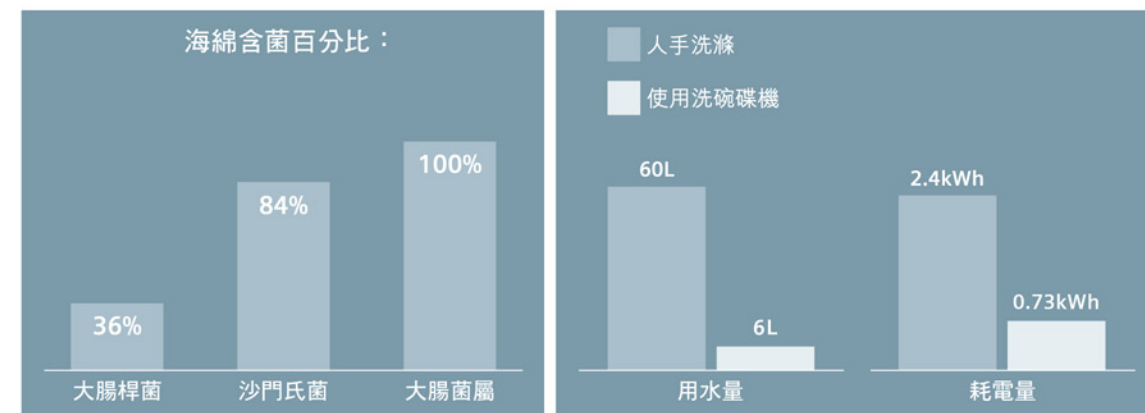
SIEMENS

洗碗碟機用戶貼士

siemens-home.com.hk

Siemens. The future moving in.

洗碗碟機打破人手洗滌的限制



更衛生的體驗

一項於2011年在新加坡進行的有關廚房清潔的調查發現，日常洗碗用的海綿是含菌量最高的廚房用品：

- 所有海綿均發現大腸菌屬細菌
- 84%測試含有沙門氏菌
- 36%發現大腸桿菌

上述研究顯示海綿並不是理想的洗碗工具。相反，洗碗碟機提供更佳的洗滌條件，除清洗溫度可提昇至70°C，洗滌劑配方亦專為去除食物殘渣而設計。由此可見，洗碗碟機的清洗效果比人手洗碗天勝一籌。

¹ BRASS (2011). Finish/Bosch Kitchen Hygiene Study in Singapore



節省地球上的資源

西門子洗碗碟機能以低至6公升用水量完成清洗碗碟！比起每次人手洗碗平均節省9成用水，耗電量亦比人手洗碗少3倍²。

² 將60升水從15°C加熱至55°C需約2.4kWh耗電量，而SN278I03TE洗碗碟機於節能50°C模式只需以0.73kWh便可做到。



更多時間享受生活

統計顯示，一般四人家裡做用約60分鐘清洗碗碟，若以洗碗碟機代替人手洗滌，您每年將享有額273外小時陪伴家人³，相等於11天時間與家人共享天倫之樂。

³ 以加載碗碟需時15分鐘計算

洗滌技術代表之作

Zeolite® 烘乾技術

西門子Zeolite®洗碗碟機利用天然礦物zeolite沸石的吸濕發熱特點，提昇烘乾效能，既減少用電，亦縮短整個清洗時間，讓您擁有更多空餘時間，享受生活。

(適用型號：SN56V597EU, SN66V092EU, SN26V896EU, SN278I03TE)



高溫倍護功能

高溫倍護功能(hygienePlus)為需要高溫清洗的容器及器具如奶瓶，砵板等提供最佳清洗條件。此功能於沖水階段，額外用約70°C高溫持續沖洗，足以殺滅多種細菌及病菌。

(適用型號：SN56V597EU, SN56N596EU, SN66V092EU, SR66T092EU, SC76M540EU, SK76M540EU, SN26V896EU, SN278I03TE, SR26T890EU, SN26L230EA)



水質感應

水質感應利用光學感應技術量度沖水的混濁程度。水質符合資格將循環作下一輪沖水用途，從而令整個洗滌程序節省用水量。



防漏裝置

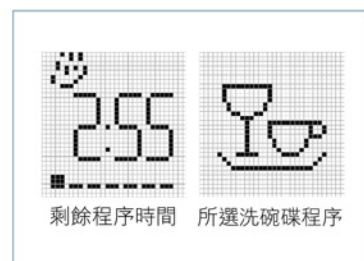
當洗碗碟機感測到任何滲漏情況便會即時中斷入水，避免滲漏情況影響其他傢具或電器，為家居增添多一重保障。



timeLight 投影指示器

由於西門子的洗碗碟機操作寧靜，用家有時候並不知道清洗程序完成與否。而特設的timeLight能夠把清洗程序、階段，以及剩餘程序時間投影到廚房地板上，令用家輕易得悉操作資訊。

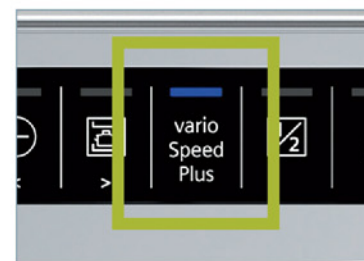
(適用型號：SN66V092EU, SR66T092EU)



極速清洗：縮短洗滌時間**

嶄新型號的極速清洗功能(varioSpeed Plus)為您於最短時間內提供最佳清洗及烘乾選擇。只需一按便可縮短洗滌時間達66%**，是家庭慶祝活動及派對的理想選擇。其他型號之極速清洗功能(varioSpeed)亦為您縮短洗滌時間達50%**。

**不適用於預洗及快洗程序。

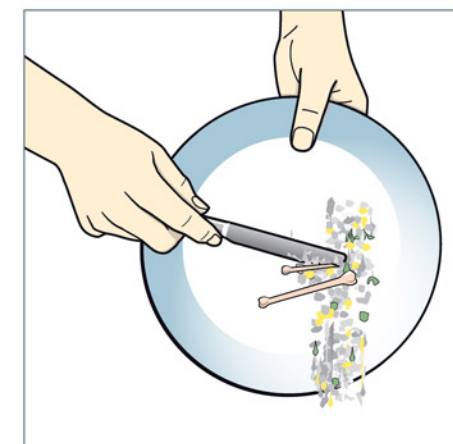


10年內桶防鏽穿保用

西門子家電的其一特點就是持久耐用。西門子洗碗碟機內桶選用優質不鏽鋼，加上創新科技，加倍護理內桶表面。



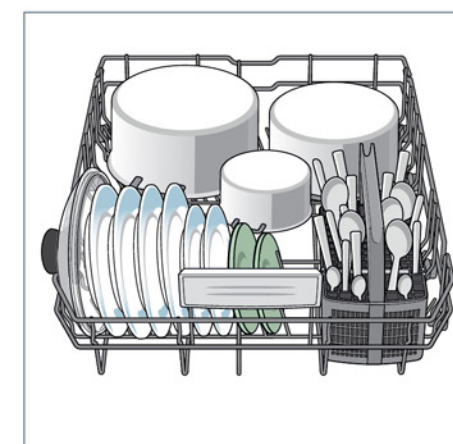
關懷備至 用戶貼士



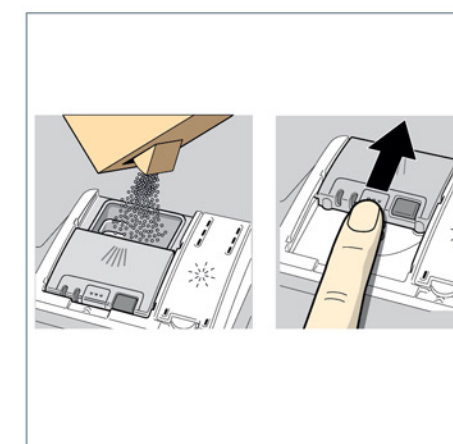
1 除去碟上殘餘飯屑(不用沖洗碗碟)



2 於上層洗滌籃加載碗碟(底部向上避免積水)



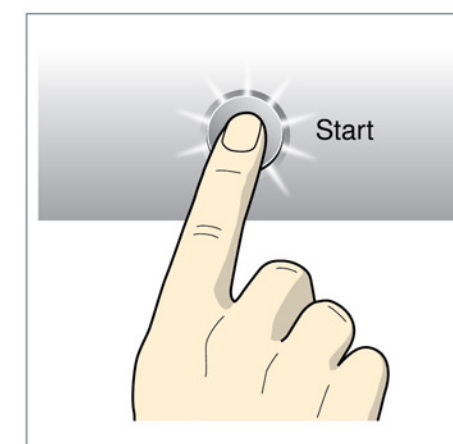
3 於下層洗滌籃加載碗碟(底部向上避免積水，尖利餐具向下)



4 加入適量清潔劑，並將門關上



5 啟動洗碗碟機前加入適量助乾劑



6 選擇清洗程式後，按下「開始」按鈕以啟動清洗