

Constructa

Einfach gut gemacht.



EINBAUGERÄTE 2018

DIE KÜCHE EINFACH IM GRIFF.

BACKEN | KOCHEN | SPÜLEN | KÜHLEN

EINFACH EINE GUTE GESCHICHTE.

Mit einer Waschmaschine fing alles an. Genauer gesagt mit einem Bullauge. Denn im Jahre 1951 hatte Peter Pfenningberg die schöne Idee eine Waschmaschine zu bauen, der man beim Waschen zusehen kann.

Was damals mit der Meisterleistung eines deutschen Ingenieurs und dem Constructa Bullauge begann, wurde zur Tradition des Hauses und ist bis heute unser Anspruch: durchdachte Technik im neuesten Design.

Ganz gleich, ob es dabei ums Waschen, Spülen, Kühlen oder Backen und Kochen geht – wir konzipieren Geräte, die Ihnen den Haushalt so einfach wie möglich machen. Durch hohe Flexibilität, leichte Bedienbarkeit und ein faires Preis-Leistungs-Verhältnis bieten wir Ihnen echte Alltagshelden, auf die sie sich in jeder Situation verlassen können und an denen Sie lange Freude haben.

Darauf sind wir stolz. Seit über 66 Jahren.

Constructa. Einfach gut gemacht.





HISTORIE

SONSTIGES

KÜHLEN

SPÜLEN

KOCHEN

BACKEN

BRINGT SCHWUNG IN IHRE KÜCHE.

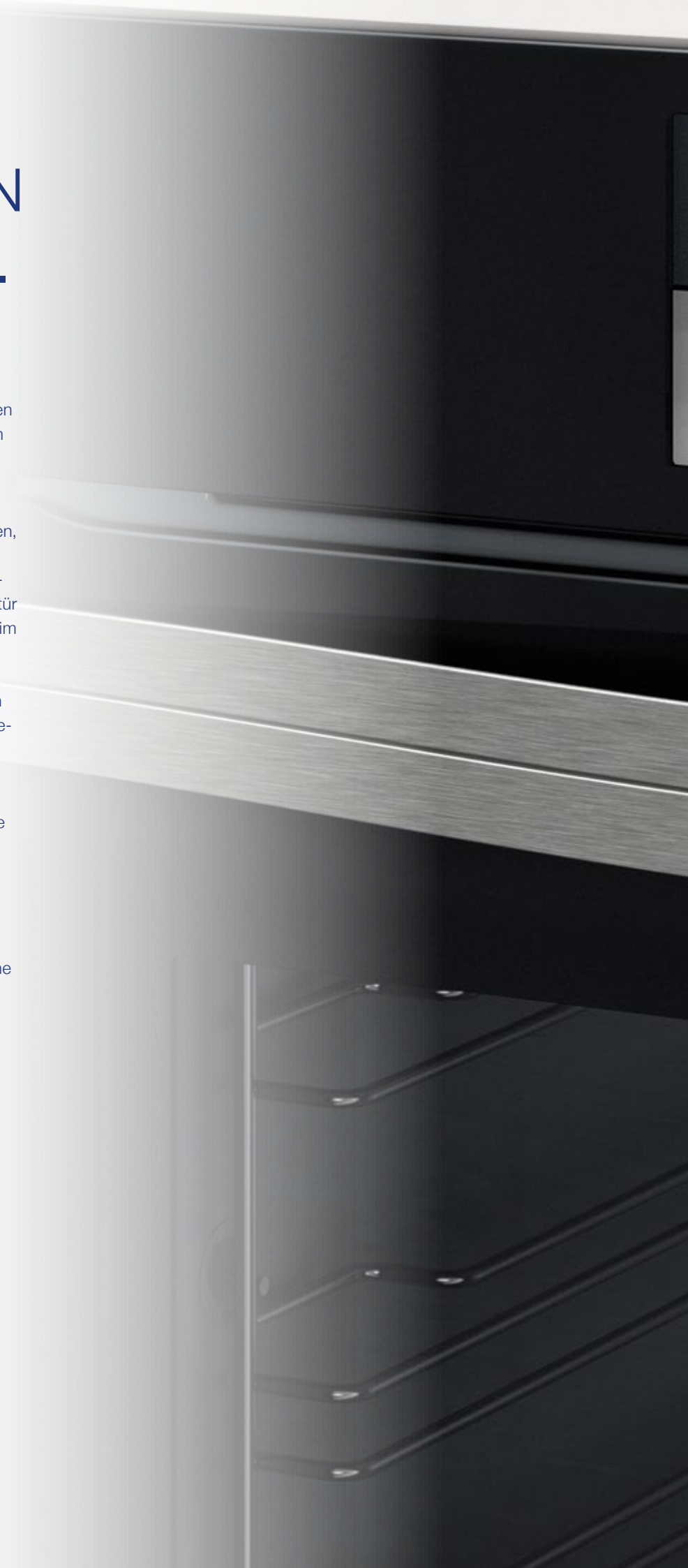
Mit dem aktuellen Constructa Einbaugeräte-Programm präsentieren wir Ihnen unsere schönen neuen Einbau-Backöfen in elegantem schwarzen Glasdesign.

Die neuen Constructa Backöfen sehen aber nicht nur fantastisch aus. Sie bieten mit der neuen, intuitiven Komfort Scroll Bedienung, mit bis zu 12 Heizarten und 40 Automatik-Programmen sowie der sanft schließenden Soft Close Backofentür die besten Voraussetzungen für mehr Freude beim Backen.

Unser Ziel ist es, mit hochwertigen, verlässlichen und leicht bedienbaren Geräten Ihren Alltag angenehmer zu gestalten. Deshalb entwickeln wir mit Leidenschaft und Kreativität immer neue Ideen und Lösungen für eine optisch gelungene, funktionale Küche und erweitern stetig unsere Palette an Einbaulösungen.

Passend zu den neuen Backöfen finden Sie im Bereich Dunstabzugshauben eine Vielzahl an Gerätereueheiten, die im neuen und ansprechenden Design effizient und leistungsstark Ihre Küche zum Wohlfühlort machen.

Mit Constructa. Die Küche immer im Griff.





DESIGN

SONSTIGES

KÜHLEN

SPÜLEN

KOCHEN

BACKEN

EINFACH ALLES IM GRIFF. MIT UNS.

Mehr Erfahrung und Qualität.

Wir stehen für Qualität aus Deutschland – und das seit 1951. Mit dieser Erfahrung, unserem Know-how und der Beratungskompetenz unserer Fachhandelspartner bleiben einfach keine Ihrer Fragen und Wünsche mehr offen.

Einfach flexibel, einfach fair.

Gestalten Sie Ihr Zuhause ganz nach Ihrem Geschmack. Dabei ist es zweitrangig, wie viel Platz Sie zur Verfügung haben. Entdecken Sie jetzt unsere Sortimentsvielfalt und Ausstattungsmöglichkeiten. Und da auch noch das Preis-Leistungs-Verhältnis stimmt, ist Ihre Entscheidung für uns einfach die richtige.

Bestens beraten.

Gemeinsam mit Ihrem Küchenspezialisten bieten wir Ihnen ausgezeichnete Komplettlösungen für individuelle Wunschküchen. Im Küchenhandel werden Sie kompetent vor Ort beraten, können sich in Ruhe informieren und so einfach die beste Entscheidung treffen.

Service, wie er sein soll.

Unsere kompetenten Mitarbeiter helfen gerne. Egal ob Fragen, Kundendienst, Zubehör, Ersatzteile oder unsere 24 Monate Herstellergarantie: wir sind auch nach dem Kauf für Sie da. Sie erreichen uns rund um die Uhr an 7 Tagen der Woche per Telefon und im Internet unter www.constructa-einbaugeraete.de



Historie	2 – 3
Design Highlight	4 – 5
Unsere Vorteile	6 – 7
BACKEN	8 – 27
Einbau-Backöfen	12 – 19
Einbau-Kompaktbackofen	19
Einbau-Herd mit passendem Induktions-Kochfeld	20
Einbau-Herde	20 – 23
Einbau-Mikrowellen-Kompaktbacköfen	24 – 25
Zubehörschublade	25
Mikrowellengeräte	26 – 27
Sonderzubehör Backöfen, Herde und Kochfelder	24
KOCHEN	28 – 63
Autarke Induktions-Kochstellen	32 – 34
Autarke Elektro-Kochstellen	35 – 38
Autarke Gas-Kochstellen	38 – 39
Elektro-Kochfelder	40 – 41
Inseessen	42
Wandessen	43 – 56
Flachschirmhauben	57 – 58
Lüfterbausteine	59 – 60
Unterbauhauben	61
Sonderzubehör Dunstessen	63
GESCHIRRSPÜLEN	64 – 77
Geschirrspülmaschinen, 60 cm, vollintegrierbar	68 – 73
Geschirrspülmaschinen, 60 cm, integrierbar	74 – 75
Geschirrspülmaschine, 45 cm, vollintegrierbar	76
Geschirrspülmaschine, 45 cm, integrierbar	77
Sonderzubehör Geschirrspülmaschinen	76
KÜHLEN & GEFRIEREN	78 – 97
Einbau-Kühl-Gefrier-Kombinationen	82 – 87
Einbau-Kühlschränke	88 – 95
Unterbau-Kühlschränke	96 – 97
Einbau-Gefrierschrank	97
SONSTIGES	98 – 121
Maßzeichnungen	98 – 119
Garantie, Service, Kundendienst	120 – 121

INHALT





DAS KRIEGEN WIR GEBACKEN.

Mama zum Geburtstag mit ihrem
Lieblingskuchen überraschen? Kinderspiel.
Schließlich braucht es dazu gar nicht viel.

Nur Milch, Zucker, Mehl, Eier – und
einen Ofen, der sich hinterher selber reinigt.

Herzlichen Glückwunsch!

BACCKEN



VIEL MEHR ALS HEISSE LUFT.



Wunderbar intuitiv.

Mit der Komfort Scroll Bedienung bedienen Sie Ihren Constructa Backofen einfach intuitiv. Ganz so, wie Sie es im Umgang mit Mobiltelefonen gewöhnt sind. Damit ist die Bedienung Ihres neuen Backofens herrlich einfach und Sie haben in Windeseile die richtige Einstellung gefunden.



Automatisch lecker.

Mit den Constructa Automatik-Programmen gelangen Ihnen Ihre Lieblingsgerichte wie von Geisterhand. Ganz egal ob Fisch, Fleisch oder das Lieblingsgericht aus dem letzten Urlaub: Einfach das Gargut einlegen, passendes Gericht wählen sowie Gewicht einstellen und starten. So wird Kochen zum Kinderspiel.



Einfach sanft.

Die hochwertig verarbeitete Vollglas-Innentür lässt sich nicht nur besonders leicht reinigen. Dank der Soft Close-Funktion schließt die Backofentür besonders sanft und leise.



Automatisch lecker.

Mit den Constructa Automatik-Programmen gelangen Ihnen Ihre Lieblingsgerichte wie von Geisterhand. Ganz egal ob Fisch, Fleisch oder das Lieblingsgericht aus dem letzten Urlaub: Einfach das Gargut einlegen, passendes Gericht wählen sowie Gewicht einstellen und starten. So wird Kochen zum Kinderspiel.

40 Automatik-Programme

- 1 Reis mit Garnelen und Gemüse
- 2 Auberginen mit Mozzarella und Parmesan
- 3 Grillgemüse
- 4 Dorade in Salzkruste
- 5 Paniertes Seehecht
- 6 Hähnchen mit Gemüse
- 7 Beef Wellington
- 8 Thunfischpastete
- 9 Pizza
- 10 Käsekuchen
- 11 Pizza (TK), mit dünnem Boden
- 12 Pizza (TK), mit dickem Boden
- 13 Lasagne (TK)
- 14 Pommes Frites (TK)
- 15 Aufbackbrötchen oder -baguette
- 16 Kartoffelgratin
- 17 Nudelauflauf
- 18 Backofenkartoffeln, ganz
- 19 Eintopf mit Gemüse
- 20 Eintopf mit Fleisch
- 21 Gulasch
- 22 Fisch, ganz
- 23 Hähnchen, ungefüllt
- 24 Hähnchenteile
- 25 Putenbrust
- 26 Ente, ungefüllt
- 27 Gans, ungefüllt
- 28 Rinderschmorbraten
- 29 Roastbeef, medium
- 30 Rinderrouladen
- 31 Hackbraten aus frischem Hackfleisch
- 32 Lammkeule ohne Knochen, medium
- 33 Lammkeule ohne Knochen, durchgegart
- 34 Kalbsbraten, durchwachsen
- 35 Kalbsbraten, mager
- 36 Rehkeule ohne Knochen
- 37 Kaninchen, ganz
- 38 Schweinenackenbraten ohne Knochen
- 39 Schweinebraten mit Kruste, z.B. Schulter
- 40 Schweinelendenbraten



Nie mehr Ofen putzen.

Mit Pyrolyse erledigt sich die anstrengende, zeitaufwendige Backofenreinigung ganz von selbst: Auf Tastendruck zerfallen alle Rückstände zu Asche – ein einfaches Auswischen genügt. Je nach Art der Verschmutzung stehen Ihnen 3 verschiedene Stufen zur optimalen Reinigung des Backofens zur Verfügung.



Spielend einfach sauber.

Die Bodenwanne mit Wasser und einem Tropfen Spülmittel füllen und die Funktion Hydro Clean starten. Dadurch weichen die Verschmutzungen in Dampf auf und ein einfaches Auswischen genügt. Außerdem verfügen Backöfen mit Hydro Clean zudem noch über eine selbstreinigende Backofenrückwand. So schonen Sie die Umwelt und sparen Zeit!



Deutlich weniger putzen.

Katalyse Geräte beseitigen schon während des Backens und Bratens Verschmutzungen, da die Seitenwände und die Rückwand mit einer speziellen Beschichtung ausgestattet sind. Diese beseitigt schon während des Backens und Bratens Verschmutzungen durch Oxidation.

EINBAU-BACKOFEN



NEU



CF 4M97060

Einbau-Backofen im Glasdesign, schwarz

Leistung und Verbrauch

- Energie-Effizienzklasse: A*
- Spannung: 220–240 V
- Gesamtanschlusswert: 3,6 kW

Ausstattung und Komfort

- Backofen mit 12 Heizarten, Temperaturregelung von 30 °C - 275 °C: 3D-Heißluft, Ober-/Unterhitze, Umluftgrill, Großflächengrill, Kleinflächengrill, Pizzastufe, Unterhitze, Intensivhitze, Auftauen, Vorwärmen, Warmhalten, Heißluft sanft
- Schnellaufheizung
- 40 Automatikprogramme
- Bedienblende im Glasdesign, schwarz
- Geschwungener Metallgriff
- Vollglas-Innentür mit Soft Close
- Elektronische Backofensteuerung mit Komfort Scroll Bedienung und Touch Control
- Digitaldisplay mit Heizarten-Symbolanzeige
- Ist-Temperaturanzeige
- Aufheizkontrolle
- Temperaturvorschlag
- Elektronikuhr mit Tageszeitanzeige
- Individuell einstellbare Kindersicherung
- Äußerst geringe Fenstertemperatur
- Automatische Sicherheitsabschaltung
- Kühlgebläse
- Pyrolytische Selbstreinigung
- Großer Backofeninnenraum mit Einhängegittern, Teleskopauszug sowie Vario Clip Auszüge nachrüstbar
- Backofenbeschichtung aus glattem, säurebeständigem Emaille, grau
- Zubehör: 1 x Backblech emailliert, 1 x Kombirost, 1 x Universalpfanne

Sonderzubehör: siehe Seite 24

Technische Daten und Maße (H x B x T)

- Gerätemaße: 59,5 x 59,4 x 54,8 cm
- Einbaumaße: 58,5-59,5 x 56,0-56,8 x 55,0 cm

BACKEN

BACKEN

KOCHEN

SPÜLEN

KÜHLEN

SONSTIGES



Automatisch lecker.

Mit den Constructa Automatik-Programmen gelangen Ihnen Ihre Lieblingsgerichte wie von Geisterhand. Einfach das Gargut einlegen, passendes Gericht wählen sowie Gewicht eingeben und starten. So wird Kochen zum Kinderspiel.

Die Automatikprogramme

- 1 Hähnchen
- 2 Putenbrust
- 3 Eintopf mit Gemüse
- 4 Gulasch
- 5 Hackbraten
- 6 Rinderschmorbraten
- 7 Rinderrouladen
- 8 Lammkeule ohne Knochen
- 9 Kalbsbraten
- 10 Schweinenackenbraten ohne Knochen

Die Heizarten im Überblick



Ober-/Unterhitze Zum Backen und Braten auf einer Ebene und damit das bewährte Programm für traditionelle Gerichte. Besonders geeignet für Kuchen mit feuchtem Belag (z.B. Käsekuchen).



Unterhitze Für Speisen und Backwaren, die an der Unterseite eine stärkere Bräunung oder Kruste erhalten sollen. Ideal z.B. für Soufflés.



Umluft Die klassische Heizart für gleichmäßige Hitze auch auf 2 Ebenen.



3D-Heißluft Ob Kuchen, Plätzchen oder Pizza, ob auf einer oder mehreren Ebenen gleichzeitig: Die Wärmeverteilung im Backraum sorgt immer für optimale Ergebnisse.



Heißluft sanft Eine intelligente Heizart, die auch die Restwärme nutzt. Für eine schonende Zubereitung von Fleisch, Fisch und Gebäck auf einer Ebene ohne Vorheizen.



Umluftgrill Gezielte Hitze von allen Seiten, Grill und Gebläse werden abwechselnd geschaltet. Perfekt für knusprige Spareribs, Hähnchen oder Haxen.



Kleinflächengrill Bestens geeignet zum Grillen und Überbacken von kleineren Mengen (z.B. Toast, Steaks).



Großflächengrill Zum Grillen und Gratинieren großer Mengen an flachem Grillgut (z.B. Steaks, Würstchen). Sorgt für eine schnelle Porenschließung, so bleiben z.B. Steaks zart und saftig.



Intensivhitze Die Kombination aus starker Unterhitze mit sanfter Oberhitze. Besonders geeignet für saftige Obstkuchen oder herzhaften Zwiebelkuchen.



Pizzastufe Für Tiefkühl-Fertigprodukte und für Gerichte, die viel Wärme von der Unterseite benötigen.



Warmhalten Mit dieser Funktion bleibt das Mittagessen warm, selbst wenn sich die Lieben verspäten.



Vorwärmen Einfach mal die Teller vorwärmen, wenn das Essen nicht so schnell auskühlen soll.



Auftauen Mit dieser Betriebsart lassen sich empfindliche Gebäcke und gefrorene Speisen besonders schonend auftauen.

EINBAU-BACKÖFEN



NEU



CF 4M91060

Einbau-Backofen im Glasdesign, schwarz

Leistung und Verbrauch

- Energie-Effizienzklasse: A*
- Spannung: 220–230 V
- Gesamtanschlusswert: 3,6 kW

Ausstattung und Komfort

- Backofen mit 12 Heizarten, Temperaturregelung von 30 °C - 275 °C: 3D-Heißluft, Ober-/Unterhitze, Umluftgrill, Großflächengrill, Kleinflächengrill, Pizzastufe, Unterhitze, Intensivhitze, Auftauen, Vorwärmen, Warmhalten, Heißluft sanft
- Schnellaufheizung
- 40 Automatikprogramme
- Bedienblende im schwarzen Glasdesign
- Geschwungener Metallgriff
- Vollglas-Innentür mit Soft Close
- Elektronische Backofensteuerung mit Komfort Scroll Bedienung und Touch Control
- Digitaldisplay mit Heizarten-Symbolanzeige
- Ist-Temperaturanzeige
- Aufheizkontrolle
- Temperaturvorschlag
- Elektronikuhr mit Tageszeitanzeige
- Individuell einstellbare Kindersicherung
- Sehr geringe Fenstertemperatur
- Automatische Sicherheitsabschaltung
- Kühlgebläse
- Hydro Clean
- Großer Backofinnenraum mit Einhängegittern, Teleskopauszug sowie Vario Clip Auszüge nachrüstbar
- Backofenbeschichtung aus glattem, säurebeständigem Emaille, grau
- Zubehör: 1 x Backblech emailliert, 1 x Kombirost, 1 x Universalpfanne

Sonderzubehör: siehe Seite 24

Technische Daten und Maße (H x B x T)

- Gerätemaße: 59,5 x 59,4 x 54,8 cm
- Einbaumaße: 58,5-59,5 x 56,0-56,8 x 55,0 cm

* Auf einer Energie-Effizienzklassen-Skala von A+++ bis D.



CF 4M77060

Einbau-Backofen im Glasdesign, schwarz

Leistung und Verbrauch

- Energie-Effizienzklasse: A*
- Spannung: 220–230 V
- Gesamtanschlusswert: 3,6 kW

Ausstattung und Komfort

- Backofen mit 7 Heizarten, Temperaturregelung von 50 °C - 275 °C: 3D-Heißluft, Ober-/Unterhitze, Umluftgrill, Großflächengrill, Pizzastufe, Unterhitze, Heißluft sanft
- Schnellaufheizung
- 10 Automatikprogramme
- Bedienblende im schwarzen Glasdesign
- Geschwungener Metallgriff
- Vollglas-Innentür mit Soft Close
- Elektronische Backofensteuerung
- Digitaldisplay mit Heizarten-Symbolanzeige
- Aufheizkontrolle
- Temperaturvorschlag
- Elektronikuhr mit Tageszeitanzeige
- Individuell einstellbare Kindersicherung
- Äußerst geringe Fenstertemperatur
- Automatische Sicherheitsabschaltung
- Kühlgebläse
- Pyrolytische Selbstreinigung
- Großer Backofeninnenraum mit Einhängegittern, Teleskopauszug sowie Vario Clip Auszüge nachrüstbar
- Backofenbeschichtung aus glattem, säurebeständigem Emaille, grau
- Zubehör: 1 x Backblech emailliert, 1 x Kombirost, 1 x Universalpfanne

Sonderzubehör: siehe Seite 24

Technische Daten und Maße (H x B x T)

- Gerätemaße: 59,5 x 59,4 x 54,8 cm
- Einbaumaße: 58,5-59,5 x 56,0-56,8 x 55,0 cm



CF 4M61060

Einbau-Backofen im Glasdesign, schwarz

Leistung und Verbrauch

- Energie-Effizienzklasse: A*
- Spannung: 220–230 V
- Gesamtanschlusswert: 3,4 kW

Ausstattung und Komfort

- Backofen mit 7 Heizarten, Temperaturregelung von 50 °C - 275 °C: 3D-Heißluft, Ober-/Unterhitze, Umluftgrill, Großflächengrill, Pizzastufe, Unterhitze, Heißluft sanft
- Schnellaufheizung
- Bedienblende im schwarzen Glasdesign
- Geschwungener Metallgriff
- Vollglas-Innentür mit Soft Close
- Elektronikuhr mit Tageszeitanzeige
- Geringe Fenstertemperatur
- Kühlgebläse
- Hydro Clean
- Großer Backofeninnenraum mit Einhängegittern, Teleskopauszug sowie Vario Clip Auszüge nachrüstbar
- Backofenbeschichtung aus glattem, säurebeständigem Emaille, grau
- Zubehör: 1 x Backblech emailliert, 1 x Kombirost, 1 x Universalpfanne

Sonderzubehör: siehe Seite 24

Technische Daten und Maße (H x B x T)

- Gerätemaße: 59,5 x 59,4 x 54,8 cm
- Einbaumaße: 58,5-59,5 x 56,0-56,8 x 55,0 cm

BACKEN



Noch schneller heiß.

Wenn es einmal schnell gehen muss, unterstützt Sie die Funktion Schnellaufheizung optimal. Bei gleichem Energieverbrauch sorgt sie für bis zu 30 % kürzere Vorheizzeiten. Einfach Temperatur einstellen und die Schnellaufheizung wählen. Nach Erreichen der gewünschten Temperatur weist ein Signalton darauf hin, auf die richtige Heizart umzuschalten. Bei der automatischen Schnellaufheizung übernimmt dies das Gerät für Sie. Und das Essen steht im Handumdrehen auf dem Tisch.



Optimal für beste Backergebnisse.

Ob Kuchen, Plätzchen oder Pizza, ob auf einer oder mehreren Ebenen gleichzeitig: Die Wärmeverteilung im Backraum sorgt für optimale Ergebnisse.

EINBAU-BACKÖFEN



CF 3M60050

Einbau-Backofen, Edelstahl

Leistung und Verbrauch

- Energie-Effizienzklasse: A*
- Spannung: 220–230 V
- Gesamtanschlusswert: 3,4 kW

Ausstattung und Komfort

- Backofen mit 7 Heizarten, Temperaturregelung von 50 °C - 275 °C: 3D-Heißluft, Ober-/Unterhitze, Umluftgrill, Großflächengrill, Pizzastufe, Unterhitze, Heißluft sanft
- Schnellaufheizung
- Bedienblende Edelstahl
- Voll versenkbare Bedienknebel
- Geschwungener Metallgriff
- Vollglas-Innentür
- Elektronikuhr mit Tageszeitanzeige
- Individuell einstellbare Kindersicherung
- Geringe Fenstertemperatur
- Kühlgebläse
- Großer Backofeninnenraum mit Einhängegittern, Teleskopauszug sowie Vario Clip Auszüge nachrüstbar
- Backofenbeschichtung aus glattem, säurebeständigem Emaille, grau
- Zubehör: 1 x Backblech emailliert, 1 x Kombirost, 1 x Universalpfanne

Sonderzubehör: siehe Seite 24

Technische Daten und Maße (H x B x T)

- Gerätemaße: 59,5 x 59,4 x 54,8 cm
- Einbaumaße: 58,5-59,5 x 56,0-56,8 x 55,0 cm



CF 3M10050

Einbau-Backofen, Edelstahl

Leistung und Verbrauch

- Energie-Effizienzklasse: A*
- Spannung: 220–230 V
- Gesamtanschlusswert: 3,4 kW

Ausstattung und Komfort

- Backofen mit 7 Heizarten, Temperaturregelung von 50 °C - 270 °C: 3D-Heißluft, Ober-/Unterhitze, Umluftgrill, Großflächengrill, Pizzastufe, Unterhitze, Heißluft sanft
- Schnellaufheizung
- Bedienblende Edelstahl
- Voll versenkbare Bedienknebel
- Geschwungener Metallgriff
- Vollglas-Innentür
- Geringe Fenstertemperatur
- Kühlgebläse
- Großer Backofeninnenraum mit Einhängegittern, Teleskopauszug sowie Vario Clip Auszüge nachrüstbar
- Backofenbeschichtung aus glattem, säurebeständigem Emaille, grau
- Zubehör: 1 x Backblech emailliert, 1 x Kombirost, 1 x Universalpfanne

Sonderzubehör: siehe Seite 24

Technische Daten und Maße (H x B x T)

- Gerätemaße: 59,5 x 59,4 x 54,8 cm
- Einbaumaße: 58,5-59,5 x 56,0-56,8 x 55,0 cm

* Auf einer Energie-Effizienzklassen-Skala von A+++ bis D.



NEU



CF 3M54050

Einbau-Backofen, Edelstahl

Leistung und Verbrauch

- Energie-Effizienzklasse: A*
- Spannung: 220–230 V
- Gesamtanschlusswert: 3,4 kW

Ausstattung und Komfort

- Backofen mit 5 Heizarten, Temperaturregelung von 50 °C - 270 °C: 3D-Heißluft, Ober-/Unterhitze, Umluftgrill, Großflächengrill, Heißluft sanft
- Schnellaufheizung
- Bedienblende Edelstahl
- Geschwungener Metallgriff
- Vollglas-Innentür
- Elektronikuhr mit Tageszeitanzeige
- Individuell einstellbare Kindersicherung
- Sehr geringe Fenstertemperatur
- Kühlgebläse
- Selbstreinigende Backofenrückwand und Seitenwände (Katalyse)
- Großer Backofeninnenraum mit Einhängegittern, Teleskopauszug sowie Vario Clip Auszüge nachrüstbar
- Backofenbeschichtung aus glattem, säurebeständigem Emaille, grau
- Zubehör: 1 x Kombirost, 1 x Universalpfanne

Sonderzubehör: siehe Seite 24

Technische Daten und Maße (H x B x T)

- Gerätemaße: 59,5 x 59,4 x 54,8 cm
- Einbaumaße: 58,5-59,5 x 56,0-56,8 x 55,0 cm



NEU



CF 3M50050

Einbau-Backofen, Edelstahl

Leistung und Verbrauch

- Energie-Effizienzklasse: A*
- Spannung: 220–230 V
- Gesamtanschlusswert: 3,4 kW

Ausstattung und Komfort

- Backofen mit 5 Heizarten, Temperaturregelung von 50 °C - 275 °C: 3D-Heißluft, Ober-/Unterhitze, Umluftgrill, Großflächengrill, Heißluft sanft
- Schnellaufheizung
- Bedienblende Edelstahl
- Geschwungener Metallgriff
- Vollglas-Innentür
- Elektronikuhr mit Tageszeitanzeige
- Individuell einstellbare Kindersicherung
- Geringe Fenstertemperatur
- Kühlgebläse
- Großer Backofeninnenraum mit Einhängegittern, Teleskopauszug sowie Vario Clip Auszüge nachrüstbar
- Backofenbeschichtung aus glattem, säurebeständigem Emaille, grau
- Zubehör: 1 x Kombirost, 1 x Universalpfanne

Sonderzubehör: siehe Seite 24

Technische Daten und Maße (H x B x T)

- Gerätemaße: 59,5 x 59,4 x 54,8 cm
- Einbaumaße: 58,5-59,5 x 56,0-56,8 x 55,0 cm

BACKEN



Einfach und praktisch zu reinigen.

Unsere fugenlose Vollglas Innentür können Sie problemlos auswischen. Wenn doch einmal etwas daneben ging, kann sogar das komplette Glas ganz einfach abgenommen werden.



EINBAU-BACKÖFEN



NEU



CF 3M00050

Einbau-Backofen, Edelstahl

Leistung und Verbrauch

- Energie-Effizienzklasse: A*
- Spannung: 220–230 V
- Gesamtanschlusswert: 3,4 kW

Ausstattung und Komfort

- Backofen mit 5 Heizarten, Temperaturregelung von 50 °C - 275 °C: 3D-Heißluft, Ober-/Unterhitze, Umluftgrill, Großflächengrill, Heißluft sanft
- Schnellaufheizung
- Bedienblende Edelstahl
- Geschwungener Metallgriff
- Vollglas-Innentür
- Geringe Fenstertemperatur
- Kühlgebläse
- Großer Backofeninnenraum mit Einhängegittern, Teleskopauszug sowie Vario Clip Auszüge nachrüstbar
- Backofenbeschichtung aus glattem, säurebeständigem Emaille, grau
- Zubehör: 1 x Kombirost, 1 x Universalpfanne

Sonderzubehör: siehe Seite 24

Technische Daten und Maße (H x B x T)

- Gerätemaße: 59,5 x 59,4 x 54,8 cm
- Einbaumaße: 59,5 x 56,0 x 55,0 cm



CF 031250

Einbau-Backofen, Edelstahl

Leistung und Verbrauch

- Energie-Effizienzklasse: A*
- Spannung: 220–240 V
- Gesamtanschlusswert: max. 2,8 kW

Ausstattung und Komfort

- Backofen mit 7 Heizarten, Temperaturregelung von 50 °C - 270 °C: 3D-Heißluft, Ober-/Unterhitze, Umluftgrill, Großflächengrill, Pizzastufe, Unterhitze, Heißluft sanft
- Bedienblende Edelstahl
- Vollglas-Innentür
- Elektronikuhr
- Kühlgebläse
- Backofenbeschichtung aus glattem, säurebeständigem Emaille, braun
- Backofeninnenraum mit Einhängegittern
- Zubehör: 1 x Kombirost, 1 x Universalpfanne

Sonderzubehör: siehe Seite 24

Technische Daten und Maße (H x B x T)

- Gerätemaße: 59,5 x 59,4 x 54,8 cm
- Einbaumaße: 58,5-59,5 x 56,0-56,8 x 55,0 cm

Voll versenkbare Bedienelemente: Besonders komfortabel, einfach sicher.

Sie können die Bedienelemente im ausgeschalteten Zustand mit einem Knopfdruck komplett versenken. Damit lässt sich die Blende Ihres Gerätes besonders leicht reinigen und Sie erkennen auf einen Blick, ob alles ausgeschaltet ist.

* Auf einer Energie-Effizienzklassen-Skala von A+++ bis D.

EINBAU-KOMPAKTBACKOFEN



CF 030250

Einbau-Elektrobackofen, Edelstahl

Leistung und Verbrauch

- Energie-Effizienzklasse: A*
- Spannung: 220–240 V
- Gesamtanschlusswert: max. 2,8 kW

Ausstattung und Komfort

- Backofen mit 5 Heizarten, Temperaturregelung von 50 °C - 270 °C: 3D-Heißluft, Ober-/Unterhitze, Umluftgrill, Großflächengrill, Heißluft sanft
- Bedienblende Edelstahl
- Vollglas-Innentür
- Kühlgebläse
- Backofenbeschichtung aus glattem, säurebeständigem Emaille, braun
- Großer Backofeninnenraum mit Einhängегittern
- Zubehör: 1 x Kombirost, 1 x Universalpfanne

Sonderzubehör: siehe Seite 24

Technische Daten und Maße (H x B x T)

- Gerätemaße: 59,5 x 59,4 x 54,8 cm
- Einbaumaße: 58,5-59,5 x 56,0-56,8 x 55,0 cm



CF 630253

Einbau-Kompaktbackofen, Edelstahl

Leistung und Verbrauch

- Energie-Effizienzklasse: A*
- Spannung: 220–230 V
- Gesamtanschlusswert: max. 2,8 kW

Ausstattung und Komfort

- Backofen mit 5 Heizarten, Temperaturregelung von 50 °C - 275 °C: 3D-Heißluft, Ober-/Unterhitze, Umluftgrill, Großflächengrill, Heißluft sanft
- Bedienblende Edelstahl
- Voll versenkbare Bedienknebel
- Vollglas-Innentür
- Kühlgebläse
- Backofenbeschichtung aus glattem, säurebeständigem Emaille, kristallgrau
- Backofeninnenraum mit Einhängегittern
- 3 Einschubebenen
- Zubehör: 1 x Kombirost, 1 x Aluminiumbackblech

Sonderzubehör: siehe Seite 24

Technische Daten und Maße (H x B x T)

- Gerätemaße: 45,4 x 59,5 x 55,0 cm
- Einbaumaße: 45,0 x 56,0 x 55,0 cm

BACKEN



Optimal für beste Backergebnisse.

Ob Kuchen, Plätzchen oder Pizza, ob auf einer oder mehreren Ebenen gleichzeitig: Die Wärmeverteilung im Backraum sorgt für optimale Ergebnisse.



Sofort heiß, sofort kalt und nichts brennt an.

Mit Induktion wird der Topfboden direkt erwärmt und die Hitze entsteht nur da, wo sie auch wirklich benötigt wird – im Topfboden. Die Ankochzeiten sind je nach Kochgeschirr und Menge bis zu 30 %, bei Aktivierung der Powerstufe sogar um bis zu 55 % geringer als bei herkömmlichen High Speed-Heizkörpern. Die Regelung ist exakt, feinfühlig und schnell. Die Sicherheit der Induktionsbeheizung ist hervorragend: Es entsteht nur Hitze, wenn ein geeignetes Kochgeschirr aus Metall auf der Kochzone steht. Sie kochen also nicht nur schnell und sicher, sondern Sie sparen auch noch Zeit durch kurze Aufheiz- und Abkühlzeiten.



EINBAU-HERD MIT PASSENDEM INDUKTIONS-KOCHFELD



CH 3M60051

Einbau-Elektroherd, Edelstahl

Nur kombinierbar mit Induktions-Kochfeld CM 424053

Leistung und Verbrauch

- Energie-Effizienzklasse: A*
- Spannung: 220–230 V
- Gesamtanschlusswert: 11,2 kW

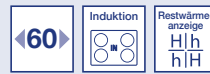
Ausstattung und Komfort

- Einbau-Herd mit 7 Heizarten, Temperaturregelung von 50 °C - 275 °C: 3D-Heißluft, Ober-/Unterhitze, Umluftgrill, Großflächengrill, Pizzastufe, Unterhitze, Heißluft sanft
- Schnellaufheizung
- Bedienblende Edelstahl
- Voll versenkbare Bedienknebel
- Geschwungener Metallgriff
- Vollglas-Innentür
- Elektronikuhr mit Tageszeitanzeige
- Individuell einstellbare Kindersicherung
- Geringe Fenstertemperatur
- Kühlgebläse
- Großer Backofeninnenraum mit Einhängegittern, Teleskopauszug sowie Vario Clip Auszüge nachrüstbar
- Backofenbeschichtung aus glattem, säurebeständigem Emaille, grau
- Zubehör: 1 x Backblech emailliert, 1 x Kombirost, 1 x Universalpfanne

Sonderzubehör: siehe Seite 24

Technische Daten und Maße (H x B x T)

- Gerätemaße: 59,5 x 59,4 x 54,8 cm
- Einbaumaße: 59,5 x 56,0 x 55,0 cm



CM 424053

Induktions-Kochfeld, Glas-Keramik

Nur kombinierbar mit Elektroherd CH 3M60051

Leistung und Verbrauch

- Spannung: 220–240 V
- Anschlusswert: 7,4 kW

Ausstattung und Komfort

- 4 Induktions-Kochzonen
- Powerstufe für alle Induktions-Kochzonen
- Zuschaltbare Bräterzone hinten links
- Timer
- Kurzzeitwecker
- Digitale Anzeige der Kochstufen
- 2-stufige Restwärmeanzeige je Kochzone
- Powermanagement
- Individuell einstellbare Kindersicherung
- Topferkennung
- Automatische Sicherheitsabschaltung

Kochzonen

- 1 Kochzone Ø 18 cm, 1,8 kW Induktion (max. Powerstufe 3,1 kW)
- 1 Kochzone Ø 28/18 cm, 1,8/2,0 kW Induktion (max. Powerstufe 3,1/3,7 kW)
- 1 Kochzone Ø 21 cm, 2,2 kW Induktion (max. Powerstufe 3,7 kW)
- 1 Kochzone Ø 14,5 cm, 1,4 kW Induktion (max. Powerstufe 2,2 kW)

Sonderzubehör: siehe Seite 24

Technische Daten und Maße (H x B x T)

- Gerätemaße: 58,3 x 51,3 cm
- Einbaumaße: 56 x 49-50 cm

* Auf einer Energie-Effizienzklassen-Skala von A+++ bis D.

EINBAU-HERDE



NEU



CH 3M60050

Einbau-Elektroherd, Edelstahl

Leistung und Verbrauch

- Energie-Effizienzklasse: A*
- Spannung: 220–230 V
- Gesamtanschlusswert: 11,2 kW

Ausstattung und Komfort

- Einbau-Herd mit 7 Heizarten, Temperaturregelung von 50 °C - 275 °C: 3D-Heißluft, Ober-/Unterhitze, Umluftgrill, Großflächengrill, Pizzastufe, Unterhitze, Heißluft sanft
- Schnellaufheizung
- Bedienblende Edelstahl
- Voll versenkbare Bedienknöpfe
- Geschwungener Metallgriff
- Vollglas-Innentür
- Elektronikuhr mit Tageszeitanzeige
- Individuell einstellbare Kindersicherung
- Geringe Fenstertemperatur
- Kühlgebläse
- Großer Backofeninnenraum mit Einhängegittern, Teleskopauszug sowie Vario Clip Auszüge nachrüstbar
- Backofenbeschichtung aus glattem, säurebeständigem Emaille, grau
- Zubehör: 1 x Backblech emailliert, 1 x Kombirost, 1 x Universalpfanne

Sonderzubehör: siehe Seite 24

Technische Daten und Maße (H x B x T)

- Gerätemaße: 59,5 x 59,4 x 54,8 cm
- Einbaumaße: 58,5-59,5 x 56,0-56,8 x 55,0 cm



NEU



CH 3M10050

Einbau-Elektroherd, Edelstahl

Leistung und Verbrauch

- Energie-Effizienzklasse: A*
- Spannung: 220–230 V
- Gesamtanschlusswert: 11,2 kW

Ausstattung und Komfort

- Einbau-Herd mit 7 Heizarten, Temperaturregelung von 50 °C - 275 °C: 3D-Heißluft, Ober-/Unterhitze, Umluftgrill, Großflächengrill, Pizzastufe, Unterhitze, Heißluft sanft
- Schnellaufheizung
- Bedienblende Edelstahl
- Voll versenkbare Bedienknöpfe
- Geschwungener Metallgriff
- Vollglas-Innentür
- Geringe Fenstertemperatur
- Kühlgebläse
- Großer Backofeninnenraum mit Einhängegittern, Teleskopauszug sowie Vario Clip Auszüge nachrüstbar
- Backofenbeschichtung aus glattem, säurebeständigem Emaille, grau
- Zubehör: 1 x Backblech emailliert, 1 x Kombirost, 1 x Universalpfanne

Sonderzubehör: siehe Seite 24

Technische Daten und Maße (H x B x T)

- Gerätemaße: 59,5 x 59,4 x 54,8 cm
- Einbaumaße: 58,5-59,5 x 56,0-56,8 x 55,0 cm

BACKEN



Komfortabel und sicher.

Mit der Elektronikuhr können Sie komfortabel den Zeitpunkt vorwählen, zu dem sich der Backofen einschalten bzw. die Abschaltautomatik den Back- oder Garprozess beenden soll. Die individuell einstellbare Kindersicherung schützt zudem vor unbefugtem Bedienen und lässt erst gar keine Gefahr für kleine Kinderhände aufkommen.



Einfach flexibel.

Mit dem flexibel platzierbaren Vario

Clip-Auszug genießen Sie noch mehr Freiheit beim Backen und Braten. Durch eine integrierte Stopp-Funktion rasten die Teleskop-schienen auf beiden Seiten automatisch ein. So haben Sie alles sicher im Griff. Vario Clip Auszüge sind als Zubehör erhältlich.

EINBAU-HERDE



NEU



CH 3M50050

Einbau-Elektroherd, Edelstahl

Leistung und Verbrauch

- Energie-Effizienzklasse: A*
- Spannung: 220–230 V
- Gesamtanschlusswert: 11,2 kW

Ausstattung und Komfort

- Einbau-Herd mit 5 Heizarten, Temperaturregelung von 50 °C - 275 °C: 3D-Heißluft, Ober-/Unterhitze, Umluftgrill, Großflächengrill, Heißluft sanft
- Schnellaufheizung
- Bedienblende Edelstahl
- Geschwungener Metallgriff
- Vollglas-Innentür
- Elektronikuhr mit Tageszeitanzeige
- Individuell einstellbare Kindersicherung
- Geringe Fenstertemperatur
- Kühlgebläse
- Großer Backofeninnenraum mit Einhängegittern, Teleskopauszug sowie Vario Clip Auszüge nachrüstbar
- Backofenbeschichtung aus glattem, säurebeständigem Emaille, grau
- Zubehör: 1 x Kombirost, 1 x Universalpfanne

Sonderzubehör: siehe Seite 24

Technische Daten und Maße (H x B x T)

- Gerätemaße: 59,5 x 59,4 x 54,8 cm
- Einbaumaße: 58,5-59,5 x 56,0-56,8 x 55,0 cm



NEU



CH 3M00050

Einbau-Elektroherd, Edelstahl

Leistung und Verbrauch

- Energie-Effizienzklasse: A*
- Spannung: 220–230 V
- Gesamtanschlusswert: 11,2 kW

Ausstattung und Komfort

- Einbau-Herd mit 5 Heizarten, Temperaturregelung von 50 °C - 275 °C: 3D-Heißluft, Ober-/Unterhitze, Umluftgrill, Großflächengrill, Heißluft sanft
- Schnellaufheizung
- Bedienblende Edelstahl
- Geschwungener Metallgriff
- Vollglas-Innentür
- Geringe Fenstertemperatur
- Kühlgebläse
- Großer Backofeninnenraum mit Einhängegittern, Teleskopauszug sowie Vario Clip Auszüge nachrüstbar
- Backofenbeschichtung aus glattem, säurebeständigem Emaille, grau
- Zubehör: 1 x Kombirost, 1 x Universalpfanne

Sonderzubehör: siehe Seite 24

Technische Daten und Maße (H x B x T)

- Gerätemaße: 59,5 x 59,4 x 54,8 cm
- Einbaumaße: 58,5-59,5 x 56,0-56,8 x 55,0 cm

* Auf einer Energie-Effizienzklassen-Skala von A+++ bis D.



CH 031250

Einbau-Elektroherd, Edelstahl

Leistung und Verbrauch

- Energie-Effizienzklasse: A*
- Spannung: 220–240 V
- Gesamtanschlusswert: max. 10,6 kW mit Kochfeld

Ausstattung und Komfort

- Einbau-Herd mit 6 Heizarten, Temperaturregelung von 50 °C - 270 °C: Ober-/Unterhitze 50 °C–270 °C, separat schaltbare Unterhitze, Umluft bis 200 °C (Garen auf max. 2 Ebenen), Großflächengrill, Kleinflächengrill, Umluftgrill
- Bedienblende Edelstahl
- Vollglas-Innentür
- Elektronikuhr
- Kühlgebläse
- Backofenbeschichtung aus glattem, säurebeständigem Emaille, braun
- Großer Backofeninnenraum mit Einhängegittern
- Zubehör: 1 x Kombirost, 1 x Universalpfanne

Sonderzubehör: siehe Seite 24

Technische Daten und Maße (H x B x T)

- Gerätemaße: 59,5 x 59,5 x 54,8 cm
- Einbaumaße: 60,0 x 56,0 x 55,0 cm



CH 030250

Einbau-Elektroherd, Edelstahl

Leistung und Verbrauch

- Energie-Effizienzklasse: A*
- Spannung: 220–240 V
- Gesamtanschlusswert: max. 10,6 kW mit Kochfeld

Ausstattung und Komfort

- Einbau-Herd mit 4 Heizarten, Temperaturregelung von 50 °C - 270 °C: Ober-/Unterhitze, Umluft (Garen auf max. 2 Ebenen), Großflächengrill, Umluftgrill
- Bedienblende Edelstahl
- Vollglas-Innentür
- Kühlgebläse
- Backofenbeschichtung aus glattem, säurebeständigem Emaille, braun
- Großer Backofeninnenraum mit Einhängegittern
- Zubehör: 1 x Kombirost, 1 x Universalpfanne

Sonderzubehör: siehe Seite 24

Technische Daten und Maße (H x B x T)

- Gerätemaße: 59,5 x 59,5 x 54,8 cm
- Einbaumaße: 60,0 x 56,0 x 55,0 cm

BACKEN

EINE PERFEKTE ERGÄNZUNG.

Die neuen Mikrowellen-Kompakt-Backöfen passen nicht nur optisch perfekt zu den neuen Constructa Backöfen sondern sind mit bis zu 4 Heizarten und zusätzlicher Dampffunktion auch optimale Helfer für jeden Tag. Mit der passenden Constructa Zubehörschublade ergibt sich eine formschöne Einheit und Sie haben zu jeder Zeit alles Benötigte direkt zur Hand.

SONDERZUBEHÖR

Einbau-Elektroherde / Einbau-Elektrobacköfen

Best.-Nr.	Artikel	Geeignet für
CZ 10100	Backblech Aluminium	CH 0... und CF 0...
CZ 10200	Backblech, emailliert	CH 0... und CF 0...
CZ11CB10E0	Backblech, emailliert	CH3...+CF3... +CF4...
CZ11GU20X0	Glaspfanne	CH3...+CF3... +CF4...
CZ11CH15E0	Halftray (geteiltes Backblech)	CH3...+CF3... +CF4... (nicht bei 1-fach Clip-Teleskopauszug)
CZ 10300	Universalpfanne	CH 0... und CF 0...
CZ 1342 X0	Backblech, emailliert	CF630253
CZ 1262 X0	Glaspfanne	CF630253
CZ11CU10E0	Universalpfanne	CH3...+CF3... +CF4...
CZ 1242 X1	Universalpfanne mit eingelegtem Bratrost	CF630253
CZ11CR10X0	Back-/Bratrost, gekröpft	CH3...+CF3... +CF4...
CZ 1432 X1	Back-/Bratrost, gekröpft	CF630253
CZ 1352 X0	Pizzabackblech, rund	alle Herde und Backöfen
CZ 1002 X0	2-fach Teleskopauszug	CH 0... und CF 0...
CZ 1003 X0	3-fach Teleskopauszug	CH 0... und CF 0...
CZ11TE25X0	2-fach Teleskopauszug	CH3...+CF3... +CF4...
CZ11TF25X0	3-fach Vollauszug	CH3...+CF3... +CF4...
CZ11TI15X0	1-fach Clip-Teleskopauszug	CH3...+CF3... +CF4...
CZ 1765 X2	2-fach Teleskopauszug	CF 630253
CZ 1913 X0	Backstein für Brot und Pizza	alle Herde und Backöfen

Kochfelder mit Induktion

Best.-Nr.	Artikel	Geeignet für
CZ 9442 X0	4er Set: 3 Töpfe + 1 Pfanne induktionsfähig	

Gas-Kochfelder

Best.-Nr.	Artikel	Geeignet für
CZ 2260 X1	Düsensatz Flüssiggas G30/50 mbar (Deutschland)	alle Gaskochstellen

EINBAU-MIKROWELLEN-KOMPAKTBACKÖFEN



NEU



CC 4P86660

Einbau-Mikrowelle mit Dampfgarfunktion, schwarz
Zum Einbau in einen **Hochschrank**

Leistung und Verbrauch

- Spannung: 220–240 V
- Gesamtanschlusswert: 3,1 kW

Ausstattung und Komfort

- Einbau-Mikrowelle mit Dampfgarfunktion und den Heizarten, Temperaturregelung von 40 °C - 230 °C: Heißluft, Umluftgrill, Großflächengrill
- 30 Automatikprogramme
- 4 Auftau- und 26 Garprogramme
- 5 Mikrowellen-Leistungsstufen, max. Leistung: 1000 W (90 W, 180 W, 360 W, 600 W, 1000 W)
- Bedienblende im Glasdesign, schwarz
- Geschwungener Metallgriff
- Digitaldisplay
- Voll versenkbare Bedienkegel
- Leicht-Bedien-Konzept: besonders einfaches, problemloses Einstellen mit Touch Control
- Heizarten einzeln oder in Kombination nutzbar
- Grill (2,0 kW) mit Mikrowellen-Leistungsstufen
- 90 W, 180 W, 360 W, 600 W kombinierbar
- Drei verschiedene Dampfstufen zur Auswahl
- LED-Beleuchtung
- Garraum aus Edelstahl, Garraumvolumen: 36 l
- Elektronikuhr mit Tageszeitanzeige
- Individuell einstellbare Kindersicherung
- Sicherheitsabschaltung
- Kühlgebläse
- Lage des Dampfgenerators außerhalb des Garraums
- Wassertank mit 0,8 l, autom. Wassertankerennung
- Katalytische Rückwand
- Reinigungsprogramm der Wasserleitung
- Entkalkungsprogramm
- Zubehör: 1 x Kombirost, 1 x Glaspfanne, 1 x Dampfgarbehälter

Technische Daten und Maße (H x B x T)

- Gerätemaße: 45,4 x 59,4 x 57,0 cm
- Einbaumaße: 45,0 - 45,2 x 56,0 - 56,8 x 55,0 cm



CC 4W91860

Kompaktbackofen mit Mikrowelle, schwarz
Zum Einbau in einen Hochschrank

Leistung und Verbrauch

- Spannung: 220–230 V
- Gesamtanschlusswert: 3,35 kW

Ausstattung und Komfort

- Mikrowelle-Kompaktbackofen mit den Heizarten, Temperaturregelung von 40 °C - 230 °C: Heißluft, Umluftgrill, Großflächengrill, Pizzastufe
- 15 Automatikprogramme
- 4 Auftau- und 3 Garprogramme
- 8 Programme für Kombinationsbetrieb
- 5 Mikrowellen-Leistungsstufen, max. Leistung: 900 W (90 W, 180 W, 360 W, 600 W, 900 W)
- Bedienblende im Glasdesign, schwarz
- Geschwungener Metallgriff
- Digitaldisplay
- Leicht-Bedien-Konzept: besonders einfaches, problemloses Einstellen mit Komfort Scroll Bedienung und Touch Control
- LED-Beleuchtung
- Garraum aus Edelstahl, Garraumvolumen: 44 l
- 36 cm Metall-Drehteller
- Elektronikuhr mit Tageszeitanzeige
- Individuell einstellbare Kindersicherung
- Sicherheitsabschaltung
- Kühlgebläse
- Hydro Clean
- Zubehör: 1 x Rost hoch, 1 x Rost niedrig, 1 x Drehteller

Technische Daten und Maße (H x B x T)

- Gerätemaße: 45,4 x 59,4 x 57,0 cm
- Einbaumaße: 45,0 - 45,2 x 56,0 - 56,8 x 55,0 cm



CZ 4S00160

Zubehörschublade, schwarz
Zum Einbau in einen Hochschrank

Leistung und Verbrauch

- Spannung: 220–230 V
- Gesamtanschlusswert: 3,35 kW

Ausstattung und Komfort

- Ideal zur Kombination mit einem Kompakt-Backofen
- Grifflos (push & pull)
- Volumen: 26 l, Beladung bis 15 kg
- Max. Beladung Espresso-Tassen: 64 Stück oder Max. Beladung Teller (26 cm): 14 Stück
- Zubehör: 1 Antirutschmatte

Technische Daten und Maße (H x B x T)

- Gerätemaße: 14,0 x 59,4 x 50,5 cm
- Einbaumaße: 14,0 x 56,0-56,8 x 55,0 cm

BACKEN

Energiespartipps Kochen & Backen – mit diesen Tipps können Sie zusätzlich sparen.

- Verzichten Sie, wenn möglich, auf das Vorheizen des Backofens.
- Öffnen Sie die Backofentür nicht öfter als unbedingt notwendig.
- Drehen Sie die Temperatur frühzeitig herunter und nutzen Sie die Restwärme des Gerätes.
- Wählen Sie das Kochgeschirr passend zum Durchmesser der Kochzone, damit weniger Wärme verloren geht.
- Lassen Sie den Deckel beim Kochen auf dem Topf. Ein gut schließender Deckel sorgt dafür, dass nur wenig Dampf und damit Energie aus dem Topf entweichen kann.

Memory-Funktion: Alles nach Programm.

Mit Constructa Mikrowellen und der Memory-Funktion ein eigenes Programm zusammenstellen und ganz einfach mit einem Knopfdruck abrufen.

Gewichtsautomatik: Energie automatisch dosiert.

Mikrowellen mit Gewichtsautomatik dosieren die Energiezufuhr für alle Auftau-, Gar- und Kombi-Programme. Nur Programm und Gewicht einstellen – den Rest erledigt das Gerät ganz von alleine.

MIKROWELLENGERÄTE



CC 4P91560

Einbau-Mikrowellengerät im Glasdesign, schwarz

Zum Einbau in einen **Hochschrank**

Leistung und Verbrauch

- Spannung: 220–230 V
- Gesamtanschlusswert: 1,45 kW
- Spitzenleistung 900 W

Ausstattung und Komfort

- Mikrowelle, 60 cm breit, mit 5 Leistungsstufen: 90 W, 180 W, 360 W, 600 W, 900 W
- 7 Automatikprogramme
- 4 Auftau- und 3 Garprogramme im Mikrowellenbetrieb
- Memoryfunktion (1 Speicherplatz)
- Leicht-Bedien-Konzept: besonders einfaches, problemloses Einstellen mit Komfort Scroll Bedienung und Touch Control
- Digitaldisplay
- Elektronikuhr mit Tageszeitanzeige
- 25 l Edelstahl-Garraum
- 31,5 cm Glas-Drehteller
- Türanschlag links
- Elektronische Türöffnung
- LED-Beleuchtung
- Sicherheitsabschaltung
- Kühlgebläse
- Hydro Clean

Technische Daten und Maße (H x B x T)

- Gerätemaße: 38,2 x 59,4 x 38,8 cm
- Einbaumaße: 38,0-38,2 x 56,0-56,8 x 55,0 cm



CC 4P91260

Einbau-Mikrowellengerät im Glasdesign, schwarz, zum Einbau in einen **Oberschrank** oder **Hochschrank**

Leistung und Verbrauch

- Spannung: 220–230 V
- Gesamtanschlusswert: 1,27 kW
- Spitzenleistung 800 W

Ausstattung und Komfort

- Mikrowelle, 60 cm breit, mit 5 Leistungsstufen: 90 W, 180 W, 360 W, 600 W, 800 W
- 7 Automatikprogramme
- 4 Auftau- und 3 Garprogramme im Mikrowellenbetrieb
- Memoryfunktion (1 Speicherplatz)
- Leicht-Bedien-Konzept: besonders einfaches, problemloses Einstellen mit Komfort Scroll Bedienung und Touch Control
- Digitaldisplay
- Elektronikuhr mit Tageszeitanzeige
- 20 l Edelstahl-Garraum
- 25,5 cm Glas-Drehteller
- Türanschlag links
- Elektronische Türöffnung
- LED-Beleuchtung
- Sicherheitsabschaltung
- Kühlgebläse
- Hydro Clean

Technische Daten und Maße (H x B x T)

- Gerätemaße: 38,2 x 59,4 x 31,7 cm
- Einbaumaße: 36,2-36,5 x 56,0-56,8 x 30,0 cm



CN 151151

Einbau-Mikrowellengerät, Edelstahl

Leistung und Verbrauch

- Spannung: 220–230 V
- Gesamtanschlusswert: 1,27 kW
- Spitzenleistung 800 W

Ausstattung und Komfort

- Mikrowelle, 50 cm breit, mit 5 Leistungsstufen: 90 W, 180 W, 360 W, 600 W, 800 W und passendem Einbaurahmen
- 7 Automatikprogramme
- 4 Auftau- und 3 Garprogramme im Mikrowellenbetrieb
- Memoryfunktion (1 Speicherplatz)
- Leicht-Bedien-Konzept: besonders einfaches, problemloses Einstellen
- Elektronikuhr mit Tageszeitanzeige
- 17 l Edelstahl-Garraum
- 24,5 cm Glas-Drehteller
- Türanschlag links
- Innenbeleuchtung (Rundleuchte)

Technische Daten und Maße (H x B x T)

- Gerätemaße: 38,2 x 49,4 x 33,3 cm
- Einbaumaße: 36,2 x 46,2-46,8 x 30,0 cm

BACKEN





ZU TISCH, ZU TISCH.

Jonas und Lisa sind zu Besuch und können es gar nicht erwarten unsere leckere Lasagne zu verputzen. Dank der modernen Kochstellen und neuen Dunstabzugshauben gelingt alles ruckzuck und Kochgerüche gehören der Vergangenheit an.

Na dann: Buon appetito!

KOCHTREN



ALLES FÜR DIE PERFEKTE KÜCHE.



Überzeugend schön.

Passend zu den neuen Backöfen finden Sie eine große Auswahl an Dunstabzugshauben in einem neuen, modernen und attraktiven Design, egal ob Ihnen der Sinn nach Flach-, Schräg- oder Boxessen steht. Auf uns ist Verlass: Unsere Geräte sind leistungsstark, besonders hochwertig verarbeitet und leicht zu reinigen. Constructa Dunstabzugshauben lassen keine Wünsche offen und ziehen nicht nur Gerüche an, sondern auch Blicke – einfach Qualität „Made in Germany“.



Schnell. Sicher. Flexibel.

Mit Induktion entsteht Hitze nur im Topfboden. Das spart Zeit, bietet mehr Sicherheit und Übergelaufenes kann nicht anbrennen. Für großes Kochgeschirr und noch mehr Flexibilität können Sie mit unserer Kombi Induktion einfach zwei Kochzonen zusammenschalten.



Präzise, einfach und innovativ.

Mit Touch Control steuern Sie Kochstellen und Dunstabzugshauben besonders bequem – ein Fingertipp auf die schnell und sensibel ansprechenden Tastenfelder genügt. Darüber hinaus lässt sich die glatte Oberfläche besonders einfach reinigen.



BACKEN

KOCHEN

SPÜLEN

KÜHLEN

SONSTIGES

KOCHEN



Große Flexibilität beim Kochen.

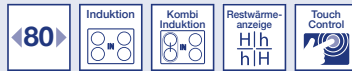
Für mehr Flexibilität beim Kochen: Zwei 21 cm Kochzonen können mit Kombi Induktion zu einer großen Kochzone zusammengesaltet werden. Damit ist ein Einsatz von großem Kochgeschirr und großen Brättern möglich.



Heiße Kochzonen sofort im Blick.

Mit der 2-stufigen Restwärmeanzeige (H = sehr heiß, h = heiß/warm) erkennen Sie noch heiße Kochzonen auf einen Blick. So kann die noch vorhandene Wärme voll ausgenutzt werden und das Risiko, sich die Finger zu verbrennen, reduziert sich.

AUTARKE KOMBI INDUKTIONS-KOCHSTELLEN



CA 428353

Autarke Induktions-Kochstelle

Glaskeramik mit Edelstahlrahmen und integrierten Kochstellenreglern

Leistung und Verbrauch

- Spannung: 220–240 V
- Anschlusswert: 7,4 kW

Ausstattung und Komfort

- 4 Induktions-Kochzonen, davon zwei Zonen Kombi Induktion
- Powerstufe für alle Induktions-Kochzonen
- Touch Control mit Timer, Kurzzeitwecker
- Digitale Anzeige der Kochstufen
- 2-stufige Restwärmeanzeige je Kochzone
- Hauptschalter mit Stoppfunktion
- Individuell einstellbare Kindersicherung
- Wischschutzfunktion
- Quick Start- und Restart-Funktion
- Energieverbrauchsanzeige
- Powermanagement
- Topferkennung
- Automatische Sicherheitsabschaltung

Kochzonen

- 2 Kochzonen je Ø 21 cm, 2,2 kW Induktion (max. Powerstufe 3,7 kW): **diese beiden Kochzonen können zu einer großen Kombi-Zone verbunden werden**
- 1 Kochzone Ø 14,5 cm, 1,4 kW Induktion (max. Powerstufe 2,2 kW)
- 1 Kochzone Ø 28 cm, 2,4 kW Induktion (max. Powerstufe 3,7 kW)

Sonderzubehör: siehe Seite 24

Technische Daten und Maße (H x B x T)

- Gerätemaße: 5,5 x 79,5 x 51,7 cm
- Einbaumaße: 5,5 x 78,0 x 50,0 cm



CA 425353

Autarke Induktions-Kochstelle

Glaskeramik mit Edelstahlrahmen und integrierten Kochstellenreglern

Leistung und Verbrauch

- Spannung: 220–240 V
- Anschlusswert: 6,9 kW

Ausstattung und Komfort

- 4 Induktions-Kochzonen, davon zwei Zonen Kombi Induktion
- Powerstufe für alle Induktions-Kochzonen
- Touch Control mit Timer, Kurzzeitwecker
- Digitale Anzeige der Kochstufen
- 2-stufige Restwärmeanzeige je Kochzone
- Hauptschalter mit Stoppfunktion
- Individuell einstellbare Kindersicherung
- Wischschutzfunktion
- Quick Start- und Restart-Funktion
- Energieverbrauchsanzeige
- Powermanagement
- Topferkennung
- Automatische Sicherheitsabschaltung

Kochzonen

- 2 Kochzonen je Ø 21 cm, 2,2 kW Induktion (max. Powerstufe 3,7 kW): **diese beiden Kochzonen können zu einer großen Kombi-Zone verbunden werden**
- 1 Kochzone Ø 14,5 cm, 1,4 kW Induktion (max. Powerstufe 2,2 kW)
- 1 Kochzone Ø 18 cm, 1,8 kW Induktion (max. Powerstufe 3,1 kW)

Sonderzubehör: siehe Seite 24

Technische Daten und Maße (H x B x T)

- Gerätegröße: 5,5 x 58,3 x 51,3 cm
- Einbaumaße: 5,5 x 56,0 x 49,0-50,0 cm



Schnell, schneller, am schnellsten.

Mit der Constructa Powerstufe bei herkömmlichen Kochfeldern verringert sich die Ankochzeit von Wasser oder Speisen um bis zu 20 %. Das spart Zeit und Sie haben schneller Ihr Lieblingsgericht auf dem Tisch.

.....

Großes Kochvergnügen.

Mit der Bräter- und Zweikreis-Zone genießen Sie Kochkomfort ohne Einschränkung. Die beiden zuschaltbaren Kochzonen ermöglichen Ihnen das komfortable Kochen auch mit großen Töpfen und Pfannen.

.....



Präzise, einfach und innovativ.

Mit Touch Control steuern Sie die einzelnen Kochstellen besonders bequem – ein Fingertipp auf die schnell und sensibel ansprechenden Tastenfelder genügt. Darüber hinaus lässt sich die glatte Oberfläche besonders einfach reinigen.

.....

AUTARKE INDUKTIONS-KOCHSTELLEN



CA 424253

Autarke Induktions-Kochstelle

Glaskeramik mit Edelstahlrahmen und integrierten Kochstellenreglern

Leistung und Verbrauch

- Spannung: 220–240 V
 - Anschlusswert: 7,4 kW
-

Ausstattung und Komfort

- 4 Induktions-Kochzonen
- Powerstufe für alle Induktions-Kochzonen
- Zuschaltbare Bräterzone hinten links
- Touch Control mit Timer
- Kurzzeitwecker
- Digitale Anzeige der Kochstufen
- 2-stufige Restwärmeanzeige je Kochzone
- Individuell einstellbare Kindersicherung
- Hauptschalter mit Stoppfunktion
- Individuell einstellbare Kindersicherung
- Quick Start- und Restart-Funktion
- Powermanagement
- Topferkennung
- Automatische Sicherheitsabschaltung

Kochzonen

- 1 Kochzone Ø 18,0 cm, 1,8 kW Induktion (max. Powerstufe 3,1 kW)
- 1 Kochzone Ø 18,0/28,0 cm, 1,8/2,0 kW Induktion (max. Powerstufe 3,7 kW)
- 1 Kochzone Ø 21,0 cm, 2,2 kW Induktion (max. Powerstufe 3,7 kW)
- 1 Kochzone Ø 14,5 cm, 1,4 kW Induktion (max. Powerstufe 2,2 kW)

Sonderzubehör: siehe Seite 24

Technische Daten und Maße (H x B x T)

- Gerätemaße: 5,5 x 58,3 x 51,3 cm
 - Einbaumaße: 5,5 x 56,0 x 49,0-50,0 cm
-



CA 421253

Autarke Induktions-Kochstelle

Glaskeramik mit Edelstahlrahmen und integrierten Kochstellenreglern

Leistung und Verbrauch

- Spannung: 220–240 V
 - Anschlusswert: 4,6 kW
-

Ausstattung und Komfort

- 4 Induktions-Kochzonen
- Powerstufe für alle Induktions-Kochzonen
- Touch Control mit Timer
- Kurzzeitwecker
- Digitale Anzeige der Kochstufen
- 2-stufige Restwärmeanzeige je Kochzone
- Individuell einstellbare Kindersicherung
- Hauptschalter mit Stoppfunktion
- Individuell einstellbare Kindersicherung
- Quick Start- und Restart-Funktion
- Powermanagement
- Topferkennung
- Automatische Sicherheitsabschaltung

Kochzonen

- 1 Kochzone Ø 18,0 cm, 1,8 kW Induktion (max. Powerstufe 3,1 kW)
- 1 Kochzone Ø 18,0 cm, 1,8 kW Induktion (max. Powerstufe 3,1 kW)
- 1 Kochzone Ø 21,0 cm, 2,2 kW Induktion (max. Powerstufe 3,7 kW)
- 1 Kochzone Ø 14,5 cm, 1,4 kW Induktion (max. Powerstufe 2,2 kW)

Sonderzubehör: siehe Seite 24

Technische Daten und Maße (H x B x T)

- Gerätemaße: 5,5 x 58,3 x 51,3 cm
 - Einbaumaße: 5,5 x 56,0 x 49,0-50,0 cm
-

AUTARKE ELEKTRO-KOCHSTELLEN



CA 328353

Autarke Elektro-Kochstelle

Glaskeramik mit Edelstahlrahmen und integrierten Kochstellenreglern

Leistung und Verbrauch

- Spannung: 220–240 V
- Anschlusswert: 9,3 kW

Ausstattung und Komfort

- 4 High Speed Heizkörper
- Zuschaltbare Bräterzone rechts
- 2 zuschaltbare Zweikreis-Kochzonen
- Powerstufe für zwei Kochzonen
- Touch Control mit Timer
- Wischschutzfunktion
- Restart-Funktion
- Energieverbrauchsanzeige
- 17 Leistungsstufen
- Digitale Anzeige der Kochstufen
- 2-stufige Restwärmeanzeige je Kochzone
- Individuell einstellbare Kindersicherung
- Automatische Sicherheitsabschaltung
- Betriebsanzeigelampe
- Hauptschalter mit Stoppfunktion

Kochzonen

- 1 Kochzone Ø 12,0/21,0 cm, 0,8/2,6 kW
- 1 Kochzone Ø 14,5 cm, 1,2 kW
- 1 Kochzone Ø 18,0/23,0 cm, 1,7/2,4 kW
- 1 Kochzone Ø 17,0/26,5 cm, 1,8/2,6 kW

Technische Daten und Maße (H x B x T)

- Gerätemaße: 4,8 x 79,5 x 51,7 cm
- Einbaumaße: 4,8 x 78,0 x 50,0 cm



CA 323352

Autarke Elektro-Kochstelle

Glaskeramik mit Edelstahlrahmen und integrierten Kochstellenreglern

Leistung und Verbrauch

- Spannung: 220–240 V
- Anschlusswert: 7,5 kW

Ausstattung und Komfort

- 4 High Speed Heizkörper
- Zuschaltbare Bräterzone hinten links
- Zuschaltbare Zweikreis-Kochzone vorne rechts
- Touch Control
- Restart-Funktion
- 17 Leistungsstufen
- Digitale Anzeige der Kochstufen
- 2-stufige Restwärmeanzeige je Kochzone
- Individuell einstellbare Kindersicherung
- Automatische Sicherheitsabschaltung
- Betriebsanzeigelampe
- Hauptschalter mit Stoppfunktion

Kochzonen

- 1 Kochzone Ø 18,0 cm, 2,0 kW
- 1 Kochzone Ø 17,0/26,5 cm, 1,8/2,6 kW
- 1 Kochzone Ø 14,5/21,0 cm, 1,0/2,2 kW
- 1 Kochzone Ø 14,5 cm, 1,2 kW

Technische Daten und Maße (H x B x T)

- Gerätemaße: 4,8 x 58,3 x 51,3 cm
- Einbaumaße: 48 x 56,0 x 49,0-50,0 cm

KOCHEN

BACKEN

KOCHEN

SPÜLEN

KÜHLEN

SONSTIGES

AUTARKE ELEKTRO-KOCHSTELLEN



CA 322353

Autarke Elektro-Kochstelle

Glaskeramik mit Edelstahlrahmen und integrierten Kochstellenreglern

Leistung und Verbrauch

- Spannung: 220–240 V
- Anschlusswert: 6,6 kW

Ausstattung und Komfort

- 4 High Speed Heizkörper
- Zuschaltbare Zweikreis-Kochzone vorne rechts
- Powerstufe für zwei Kochzonen
- Touch Control mit Timer
- Restart-Funktion
- Energieverbrauchsanzeige
- 17 Leistungsstufen
- Digitale Anzeige der Kochstufen
- 2-stufige Restwärmeanzeige je Kochzone
- Individuell einstellbare Kindersicherung
- Automatische Sicherheitsabschaltung
- Betriebsanzeigelampe
- Hauptschalter mit Stoppfunktion

Kochzonen

- 1 Kochzone Ø 14,5 cm, 1,2 kW
- 1 Kochzone Ø 18,0 cm, 2,0 kW
- 1 Kochzone Ø 12,0/21,0 cm, 0,75/2,2 kW
- 1 Kochzone Ø 14,5 cm, 1,2 kW

Technische Daten und Maße (H x B x T)

- Gerätemaße: 4,8 x 58,3 x 51,3 cm
- Einbaumaße: 4,8 x 56,0 x 49,0-50,0 cm



CA 321251

Autarke Elektro-Kochstelle

Glaskeramik mit Edelstahlrahmen und integrierten Kochstellenreglern

Leistung und Verbrauch

- Spannung: 220–240 V
- Anschlusswert: 6,6 kW

Ausstattung und Komfort

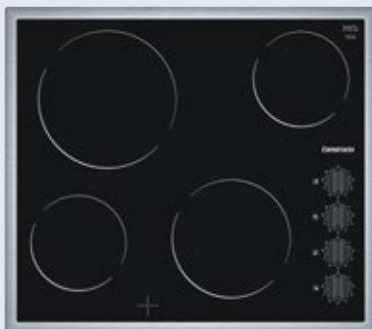
- 4 High Speed Heizkörper
- Touch Control
- Restart-Funktion
- 17 Leistungsstufen
- Digitale Anzeige der Kochstufen
- 2-stufige Restwärmeanzeige je Kochzone
- Individuell einstellbare Kindersicherung
- Automatische Sicherheitsabschaltung
- Betriebsanzeigelampe
- Hauptschalter mit Stoppfunktion

Kochzonen

- 1 Kochzone Ø 14,5 cm, 1,2 kW
- 1 Kochzone Ø 18,0 cm, 2,0 kW
- 1 Kochzone Ø 14,5 cm, 1,2 kW
- 1 Kochzone Ø 21,0 cm, 2,2 kW

Technische Daten und Maße (H x B x T)

- Gerätemaße: 4,8 x 58,3 x 51,3 cm
- Einbaumaße: 4,8 x 56,0 x 49,0-50,0 cm



CA 321153

Autarke Elektro-Kochstelle

Glaskeramik mit Edelstahlrahmen und integrierten Kochstellenreglern

Leistung und Verbrauch

- Spannung: 220–240 V
- Anschlusswert: 6,6 kW

Ausstattung und Komfort

- 4 High Speed Heizkörper
- Bedienknebel seitlich
- Restwärmeanzeige je Kochzone

Kochzonen

- 1 Kochzone Ø 14,5 cm, 1,2 kW
- 1 Kochzone Ø 21,0 cm, 2,2 kW
- 1 Kochzone Ø 18,0 cm, 2,0 kW
- 1 Kochzone Ø 14,5 cm, 1,2 kW

Technische Daten und Maße (H x B x T)

- Gerätemaße: 4,8 x 58,3 x 51,3 cm
- Einbaumaße: 4,8 x 56,0 x 49,0-50,0 cm



CA 310151

Autarke Elektro-Kochstelle

Edelstahl mit integrierten Schaltern

Leistung und Verbrauch

- Spannung: 230 V
- Anschlusswert: 7,0 kW

Ausstattung und Komfort

- 4 Blitz-Kochzonen
- Bedienknebel seitlich
- Betriebsanzeigelampe

Kochzonen

- 2 x Kochzone Ø 18,0 cm, 2 kW
- 2 x Kochzone Ø 14,5 cm, 1,5 kW

Technische Daten und Maße (H x B x T)

- Gerätemaße: 4,5 x 58,0 x 51,0 cm
- Einbaumaße: 4,5 x 56,0 x 49,0 cm

KOCHEN



Kochen wie die Profis – mit Gas.

Mit einer Constructa Gas-Kochstelle können Sie richtig Gas geben, mit Liebe und Leidenschaft kochen und kulinarische Köstlichkeiten auf den Tisch zaubern. Ein ganz besonderes Highlight ist der leistungsstarke Wok-Brenner zentral in der Mitte der Gas-Kochstelle.

Constructa Gas-Kochstellen sind absolut sicher. Dafür sorgt die thermoelektrische Züandsicherung, die ein unbeabsichtigtes Ausströmen von Gas zuverlässig verhindert. Constructa Gas-Kochstellen bieten zudem noch einen angenehmen Komfort: Das Entzünden der Flamme können Sie ganz bequem mit einem Knebeldreh erledigen.

.....

AUTARKE ELEKTRO-KOCHSTELLE



CA 317150

Autarke Elektro-Kochstelle

Edelstahl mit integrierten Schaltern

Leistung und Verbrauch

- Spannung: 220–240 V
- Anschlusswert: 3,5 kW

Ausstattung und Komfort

- 2 Blitz-Kochzonen
- Bedienknebel vorne
- Betriebsanzeigelampe

Kochzonen

- 1 x Kochzone Ø 18,0 cm, 2 kW
- 1 x Kochzone Ø 14,5 cm, 1,5 kW

Technische Daten und Maße (H x B x T)

- Gerätemaße: 4,3 x 28,8 x 50,5 cm
- Einbaumaße: 4,3 x 26,8 x 49,0 cm

AUTARKE GAS-KOCHSTELLEN



CA 174652

Autarke Gas-Kochstelle

Edelstahl mit integrierten Schaltern

Leistung und Verbrauch

- Anschlusswert Gas: 11,5 kW

Ausstattung und Komfort

- 5 Kochstellen-Brenner:
 - 1 Starkbrenner 3,0 kW
 - 1 Wok-Brenner 4,0 kW
 - 1 Sparbrenner 1,0 kW
 - 2 Normalbrenner 1,75 kW
- Vollelektronische Zündung
- Einhändig bedienbare elektrische Taktfunkenzündung
- Thermoelektrische Züandsicherung (Sicherung gegen unabsichtliches Ausströmen von Gas)
- Schwertknebel
- Gusstopfträger
- Auf Erdgas (20 mbar) voreingestellt, auf Flüssiggas (50 mbar) umstellbar
- Zubehör: Flüssiggas-Düsen (28-30/37 mbar) beiliegend
- Sonderzubehör: Düsensatz Flüssiggas 50 mbar, Bestellnummer: CZ 2260 X1

Technische Daten und Maße (H x B x T)

- Gerätemaße: 5,5 x 75,0 x 52,0 cm
- Einbaumaße: 4,5 x 56,0-56,2 x 48,0-49,0 cm



CA 174252

Autarke Gas-Kochstelle

Edelstahl mit integrierten Schaltern

Leistung und Verbrauch

- Anschlusswert Gas: 11,5 kW

Ausstattung und Komfort

- 5 Kochstellen-Brenner:
 - 1 Starkbrenner 3,0 kW
 - 1 Wok-Brenner 4,0 kW
 - 1 Sparbrenner 1,0 kW
 - 2 Normalbrenner 1,75 kW
- Vollelektronische Zündung
- Einhändig bedienbare elektrische Taktfunkenzündung
- Thermoelektrische Zündsicherung (Sicherung gegen unabsichtliches Ausströmen von Gas)
- Schwertknebel
- Stahltopfträger
- Auf Erdgas (20 mbar) voreingestellt, auf Flüssiggas (50 mbar) umstellbar
- Zubehör: Flüssiggas-Düsen (28-30/37 mbar) beiliegend
- Sonderzubehör: Düsensatz Flüssiggas 50 mbar, Bestellnummer: CZ 2260 X1

Technische Daten und Maße (H x B x T)

- Gerätemaße: 5,5 x 75,0 x 52,0 cm
- Einbaumaße: 4,5 x 56,0-56,2 x 48,0-49,0 cm



CA 114253

Autarke Gas-Kochstelle

Edelstahl mit seitlich integrierten Schaltern

Leistung und Verbrauch

- Anschlusswert Gas: 7,4 kW

Ausstattung und Komfort

- 4 stufenlos regelbare Kochstellen-Brenner:
 - 1 Starkbrenner 3,0 kW
 - 1 Sparbrenner 1,0 kW
 - 2 Normalbrenner 1,7 kW
- Einhändig bedienbare elektrische Taktfunkenzündung
- Thermoelektrische Zündsicherung (Sicherung gegen unabsichtliches Ausströmen von Gas)
- Stahltopfträger
- Auf Erdgas (20 mbar) voreingestellt, auf Flüssiggas (50 mbar) umstellbar
- Zubehör: Flüssiggas-Düsen (28-30/37 mbar) beiliegend
- Sonderzubehör: Düsensatz Flüssiggas 50 mbar, Bestellnummer: CZ 2260 X1

Technische Daten und Maße (H x B x T)

- Gerätemaße: 4,3 x 58,0 x 51,0 cm
- Einbaumaße: 4,3 x 56,0 x 48,0-49,0 cm

KOCHEN

Großes Kochvergnügen.

Mit der Bräter- und Zweikreis-Zone genießen Sie Kochkomfort ohne Einschränkung. Die zuschaltbaren Zonen ermöglichen Ihnen das komfortable Kochen auch mit großen Töpfen und Pfannen.



Made in Germany

Qualität aus Deutschland. Wer das Kochen und Backen liebt, der vertraut auf Constructa. Denn verlässliche Qualität lässt die Zubereitung von Gerichten leicht von der Hand gehen. Unsere Glaskeramik-Kochfelder „Made in Germany“ sind das i-Tüpfelchen auf unseren Elektroherden. Für mehr Freude am Kochen. Und einfach und schnell zu reinigen.

ELEKTRO-KOCHFELDER



CM 323052

Elektro-Kochfeld

Glaskeramik mit Edelstahlrahmen

Leistung und Verbrauch

- Spannung: 220–240 V
- Gesamtanschlusswert: 7,8 kW

Ausstattung und Komfort

- 4 High Speed Heizkörper
- Zuschaltbare Bräterzone hinten links
- Zuschaltbare Zweikreis-Kochzone vorne rechts
- Restwärmeanzeige je Kochzone

Kochzonen

- 1 Kochzone Ø 18,0 cm, 2,0 kW
- 1 Kochzone Ø 17,0/26,5 cm, 1,6/2,4 kW
- 1 Kochzone Ø 21,0/14,5 cm, 2,2/1,0 kW
- 1 Kochzone Ø 14,5 cm, 1,2 kW

Kombinierbar mit allen Herden CH...
außer CH 3M60051

Technische Daten und Maße (H x B x T)

- Gerätemaße: 4,3 x 58,3 x 51,3 cm
- Einbaumaße: 4,3 x 56,0 x 49,0-50,0 cm



CM 321052
Elektro-Kochfeld

Glaskeramik mit Edelstahlrahmen

Leistung und Verbrauch

- Spannung: 220–240 V
- Gesamtanschlusswert: 6,6 kW

Ausstattung und Komfort

- 4 High Speed Heizkörper
- Restwärmeanzeige je Kochzone

Kochzonen

- 1 Kochzone Ø 14,5 cm, 1,2 kW
- 1 Kochzone Ø 18,0 cm, 2,0 kW
- 1 Kochzone Ø 21,0 cm, 2,2 kW
- 1 Kochzone Ø 14,5 cm, 1,2 kW

Kombinierbar mit allen Herden CH...
außer CH 3M60051

Technische Daten und Maße (H x B x T)

- Gerätemaße: 4,3 x 58,3 x 51,3 cm
- Einbaumaße: 4,3 x 56,0 x 49,0-50,0 cm



CM 310050
Elektro-Kochfeld

Edelstahl

Leistung und Verbrauch

- Spannung: 220–240 V
- Gesamtanschlusswert: 7,0 kW

Ausstattung und Komfort

- 4 Blitz-Kochzonen

Kochzonen

- 2 Kochzonen Ø 14,5 cm, 1,5 kW
- 2 Kochzone Ø 18,0 cm, 2,0 kW

Kombinierbar mit allen Herden CH...
außer CH 3M60051

Technische Daten und Maße (H x B x T)

- Gerätemaße: 4,0 x 58,0 x 51,0 cm
- Einbaumaße: 4,0 x 56,0 x 49,0 cm



Überzeugend schön.

Passend zu den neuen Backöfen finden Sie eine große Auswahl an Dunstabzugshauen in einem neuen, modernen und attraktiven Design, egal ob Ihnen der Sinn nach Flach-, Schräg- oder Boxessen steht. Auf uns ist Verlass: Unsere Geräte sind leistungsstark, besonders hochwertig verarbeitet und leicht zu reinigen. Constructa Dunstabzugshauben lassen keine Wünsche offen und ziehen nicht nur Gerüche an, sondern auch Blicke – einfach Qualität „Made in Germany“.

Im Mittelpunkt des Geschehens.

Bei unseren 90 cm Inselessen können Sie zwischen zwei attraktiven, zeitlosen Designvarianten wählen – mit elegantem Glasschirm oder im geradlinigen Box-Design. Außerdem sorgen sie für prima Klima in Ihrer Küche und sind gleichzeitig kraftvoll und leise.

* Gemäß EU-Regulierung Nr. 65/2014 Geräuschwerte nach EN 60704-3 und EN 60704-2-13. Auf einer Energie-Effizienzklassen-Skala von A++ bis E.

** Lüfterleistung nach EN 61591

INSELESSE, GLAS



CD 959652

Inselesse mit Glasschirm, Edelstahl

Leistung und Verbrauch

- Energie-Effizienzklasse: A*
- Durchschnittlicher Energieverbrauch: 33,2 kWh/Jahr*
- Lüfter-Effizienzklasse: A*
- Beleuchtungs-Effizienzklasse: A*
- Fettfilter-Effizienzklasse: B*
- Geräusch min./max. Normalstufe: 44/57 dB*
- Spannung: 220–240 V
- Gesamtanschlusswert: 210 W
- Lüfterleistung max. Normalstufe**:
Abluftbetrieb 430 m³/h, Intensivstufe 670 m³/h,
Umluftbetrieb 290 m³/h, Intensivstufe 350 m³/h

Ausstattung und Komfort

- Zur Deckenmontage über Kochinseln
- Für Abluft- oder Umluftbetrieb
- Für Umluftbetrieb ist ein Starterset oder Clean Air Umluftmodul (Sonderzubehör) notwendig
- Lüfterleistung 5-stufig regelbar (3 Leistungsstufen und 2 Intensivstufen) durch Kurzhubtasten mit 7-Segment-Anzeige
- Kraftvolles und leises Gebläse
- Intensiv-Stufen mit automatischer Rückstellung
- Automatischer Gebläsenachlauf
- Hohe, fein dosierbare Lüfterleistung durch Elektronik-Steuerung
- Gleichmäßige, helle Beleuchtung mit 4 x 3 W LED-Modulen
- Beleuchtungsstärke: 1201 Lux
- Farbtemperatur: 3500 K
- Dimm-Funktion, Soft Light
- Langlebiger Metall-Fettfilter, spülmaschinengeeignet

Sonderzubehör

- CZ 5105X5 Starterset Umluftbetrieb
 - CZ 5280X0 Clean Air Umluftmodul
- Weiteres Sonderzubehör: siehe Seite 63

Technische Daten und Maße (H x B x T)

- Gerätemaße Abluft: 75,1-93,1 x 90,0 x 68,0 cm
- Gerätemaße Umluft: 75,1-105,1 x 90,0 x 68,0 cm
- Gerätemaße Umluft mit Clean Air Modul:
81,9-105,1 x 90,0 x 68,0 cm

INSELESSE, BOX



CD 939652

Inselesse, Edelstahl

Leistung und Verbrauch

- Energie-Effizienzklasse: A+*
- Durchschnittlicher Energieverbrauch: 34,1 kWh/Jahr*
- Lüfter-Effizienzklasse: A*
- Beleuchtungs-Effizienzklasse: A*
- Fettfilter-Effizienzklasse: B*
- Geräusch min./max. Normalstufe: 43/54 dB*
- Spannung: 220–240 V
- Gesamtanschlusswert: 142 W
- Lüfterleistung max. Normalstufe**:
Abluftbetrieb 460 m³/h, Intensivstufe 730 m³/h,
Umluftbetrieb 340 m³/h, Intensivstufe 410 m³/h

Ausstattung und Komfort

- Zur Deckenmontage über Kochinseln
- Für Abluft- oder Umluftbetrieb
- Für Umluftbetrieb ist ein Starterset oder Clean Air Umluftmodul (Sonderzubehör) notwendig
- Lüfterleistung 5-stufig regelbar (3 Leistungsstufen und 2 Intensivstufen) durch Kurzhubtasten mit 7-Segment-Anzeige
- Kraftvolles und leises Gebläse
- Intensiv-Stufen mit automatischer Rückstellung
- Automatischer Gebläsenachlauf
- Hohe, fein dosierbare Lüfterleistung durch Elektronik-Steuerung
- Gleichmäßige, helle Beleuchtung mit 4 x 3 W LED-Modulen
- Beleuchtungsstärke: 888 Lux
- Farbtemperatur: 3500 K
- Dimm-Funktion, Soft Light
- Langlebiger Metall-Fettfilter, spülmaschinengeeignet

Sonderzubehör

- CZ 5106X5 Starterset Umluftbetrieb
 - CZ 5286X0 Clean Air Umluftmodul
- Weiteres Sonderzubehör: siehe Seite 63

Technische Daten und Maße (H x B x T)

- Gerätemaße Abluft: 74,4-92,4 x 90,0 x 60,0 cm
- Gerätemaße Umluft: 74,4-104,4 x 90,0 x 60,0 cm
- Gerätemaße Umluft mit Clean Air Modul:
81,2-104,4 x 90,0 x 60,0 cm

WANDESSE, KOPFFREI



CD 699860

Flachesse im Glasdesign, schwarz

Leistung und Verbrauch

- Energie-Effizienzklasse: A*
- Durchschnittlicher Energieverbrauch: 39,7 kWh/Jahr*
- Lüfter-Effizienzklasse: B*
- Beleuchtungs-Effizienzklasse: A*
- Fettfilter-Effizienzklasse: B*
- Geräusch min./max. Normalstufe: 43/57 dB*
- Spannung: 220–240 V
- Gesamtanschlusswert: 143 W
- Lüfterleistung max. Normalstufe**:
Abluftbetrieb 420 m³/h, Intensivstufe 730 m³/h,
Umluftbetrieb 290 m³/h, Intensivstufe 510 m³/h

Ausstattung und Komfort

- Zur Montage an der Wand
- Schnellmontagebefestigung
- Für Abluft- oder Umluftbetrieb
- Bei Umluft kaminloser Betrieb möglich
- Für Umluftbetrieb ist ein Starterset oder CleanAir Umluftmodul (Sonderzubehör) notwendig
- Lüfterleistung 4-stufig regelbar (3 Leistungsstufen und 1 Intensivstufe) durch Touch Control mit LED-Anzeige
- Kraftvolles und leises Gebläse
- 2 Einsaugbereiche: Frontseite und Unterseite
- Intensivstufe mit automatischer Rückstellung
- Extrem geräuscharmer Betrieb
- Hohe, fein dosierbare Lüfterleistung durch Elektronik-Steuerung
- Randabsaugung
- Doppelflutiges Hochleistungsgebläse
- Energiesparender Betrieb durch effiziente BLDC-Technologie
- Gleichmäßige, helle Beleuchtung mit 2 x 1,5 W LED-Modulen
- Beleuchtungsstärke: 230 Lux
- Farbtemperatur: 3500 K
- Langlebiger Metall-Fettfilter, spülmaschinengeeignet

Sonderzubehör

- CZ 51AFU0X0 Starterset für Umluftbetrieb
- CZ 51AFT0X0 Starterset für kaminlosen Betrieb
- CZ 51AFS0X0 Starterset regenerierbar für Umluftbetr.
- CZ 51AFROX0 Starterset regenerierbar (kaminl.Betr.)
- CZ 51AXC0N0 CleanAir Umluftmodul

Weiteres Sonderzubehör: siehe Seite 63

Technische Daten und Maße (H x B x T)

- Gerätegröße Abluft: 96,9-123,9 x 89,0 x 26,3 cm
- Gerätegröße Umluft mit Kamin: 102,9-129,9 x 89,0 x 26,3 cm
- Gerätegröße Umluft ohne Kamin: 50,0 x 89,0 x 26,3 cm
- Gerätegröße Umluft mit Clean Air Modul: 115,9 x 89,0 x 26,3 cm – Montage auf Außenkanal
- Gerätegröße Umluft mit Clean Air Modul: 122,9-149,9 x 89,0 x 26,3 cm – Montage auf Innenkanal

Kopffreiheit inklusive.

Durch die elegante und praktische Formgebung fügen sich unsere Constructa Schrägessen perfekt in Ihre Küche ein und sorgen für eine ideale Übersicht beim Kochen. Hier können Sie sich ganz nach Ihrem Geschmack entscheiden, zwischen einem eleganten schwarzen Glasschirm, mit und ohne Edelstahl-Applikation oder einem hochwertigen Edelstahl-Design.



Mehr Überblick beim Kochen.

Unsere LED-Leuchten lassen Ihr Kochfeld hell erstrahlen und sorgen für einen guten Überblick beim Kochen und Braten. Die sehr langlebigen Leuchten benötigen zudem ausgesprochen wenig Energie.

WANDESSEN, KOPFFREI



CD 689861

Schrägessen im Glasdesign, schwarz

Leistung und Verbrauch

- Energie-Effizienzklasse: A+*
- Durchschnittlicher Energieverbrauch: 26,9 kWh/Jahr*
- Lüfter-Effizienzklasse: A*
- Beleuchtungs-Effizienzklasse: A*
- Fettfilter-Effizienzklasse: B*
- Geräusch min./max. Normalstufe: 45/54 dB*
- Spannung: 220–240 V
- Gesamtanschlusswert: 143 W
- Lüfterleistung max. Normalstufe**:
Abluftbetrieb 460 m³/h, Intensivstufe 730 m³/h,
Umluftbetrieb 400 m³/h, Intensivstufe 560 m³/h

Ausstattung und Komfort

- Zur Montage an der Wand
- Schnellmontagebefestigung
- Für Abluft- oder Umluftbetrieb
- Bei Umluft kaminloser Betrieb möglich
- Für Umluftbetrieb ist ein Starterset oder CleanAir Umluftmodul (Sonderzubehör) notwendig
- Lüfterleistung 4-stufig regelbar (3 Leistungsstufen und 1 Intensivstufe) durch Touch Control mit LED-Anzeige
- Kraftvolles und leises Gebläse
- 2 Einsaugbereiche: Frontseite und Unterseite
- Intensivstufe mit automatischer Rückstellung
- Extrem geräuscharmer Betrieb
- Hohe, fein dosierbare Lüfterleistung durch Elektronik-Steuerung
- Randabsaugung
- Doppelflutiges Hochleistungsgebläse
- Energiesparender Betrieb durch effiziente BLDC-Technologie
- Gleichmäßige, helle Beleuchtung mit 2 x 1,5 W LED-Modulen
- Beleuchtungsstärke: 210 Lux
- Farbtemperatur: 3500 K
- Langlebiger Metall-Fettfilter, spülmaschinengeeignet

Sonderzubehör

- CZ 51AIU0X0 Starterset für Umluftbetrieb
- CZ 51AIT0X0 Starterset für kaminlosen Betrieb
- CZ 51AIS0X0 Starterset regenerierbar für Umluftbetr.
- CZ 51AIR0X0 Starterset regenerierbar (kaminl.Betr.)
- CZ 51AXC0N0 CleanAir Umluftmodul

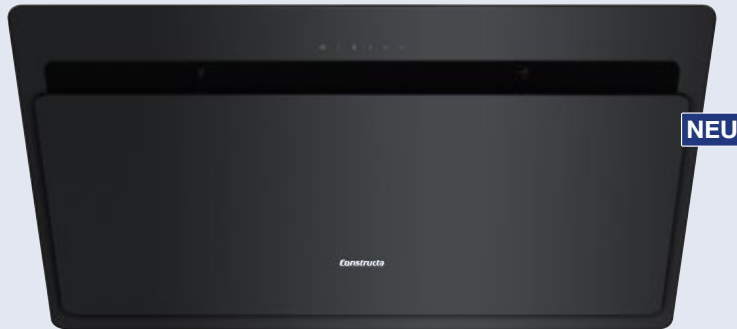
Weiteres Sonderzubehör: siehe Seite 63

Technische Daten und Maße (H x B x T)

- Gerätemaße Abluft: 94,9-121,9 x 89,0 x 54,8 cm
- Gerätemaße Umluft mit Kamin: 100,9-127,9 x 89,0 x 54,8 cm
- Gerätemaße Umluft ohne Kamin: 47,3 x 89,0 x 54,8 cm
- Gerätemaße Umluft mit Clean Air Modul: 113,9 x 89,0 x 54,8 cm – Montage auf Außenkanal
- Gerätemaße Umluft mit Clean Air Modul: 120,9-147,9 x 89,0 x 54,8 cm – Montage auf Innenkanal

* Gemäß EU-Regulierung Nr. 65/2014 Geräuschwerte nach EN 60704-3 und EN 60704-2-13. Auf einer Energie-Effizienzklassen-Skala von A++ bis E.

** Lüfterleistung nach EN 61591



CD 689860

Schrägesse im Glasdesign, schwarz

Leistung und Verbrauch

- Energie-Effizienzklasse: A+*
- Durchschnittlicher Energieverbrauch: 26,9 kWh/Jahr*
- Lüfter-Effizienzklasse: A*
- Beleuchtungs-Effizienzklasse: A*
- Fettfilter-Effizienzklasse: B*
- Geräusch min./max. Normalstufe: 45/54 dB*
- Spannung: 220–240 V
- Gesamtanschlusswert: 143 W
- Lüfterleistung max. Normalstufe**:
Abluftbetrieb 460 m³/h, Intensivstufe 730 m³/h,
Umluftbetrieb 400 m³/h, Intensivstufe 560 m³/h

Ausstattung und Komfort

- Zur Montage an der Wand
- Schnellmontagebefestigung
- Für Abluft- oder Umluftbetrieb
- Bei Umluft kaminloser Betrieb möglich
- Für Umluftbetrieb ist ein Starterset oder CleanAir Umluftmodul (Sonderzubehör) notwendig
- Lüfterleistung 4-stufig regelbar (3 Leistungsstufen und 1 Intensivstufe) durch Touch Control mit LED-Anzeige
- Kraftvolles und leises Gebläse
- 2 Einsaugbereiche: Frontseite und Unterseite
- Intensivstufe mit automatischer Rückstellung
- Extrem geräuscharmer Betrieb
- Hohe, fein dosierbare Lüfterleistung durch Elektronik-Steuerung
- Randabsaugung
- Doppelflutiges Hochleistungsgebläse
- Energiesparender Betrieb durch effiziente BLDC-Technologie
- Gleichmäßige, helle Beleuchtung mit 2 x 1,5 W LED-Modulen
- Beleuchtungsstärke: 210 Lux
- Farbtemperatur: 3500 K
- Langlebiger Metall-Fettfilter, spülmaschinengeeignet

Sonderzubehör

- CZ 51AIU0X0 Starterset für Umluftbetrieb
- CZ 51AIT0X0 Starterset für kaminlosen Betrieb
- CZ 51AIS0X0 Starterset regenerierbar für Umluftbetr.
- CZ 51AIR0X0 Starterset regenerierbar (kaminl.Betr.)
- CZ 51AXC0N0 CleanAir Umluftmodul

Weiteres Sonderzubehör: siehe Seite 63

Technische Daten und Maße (H x B x T)

- Gerätegröße Abluft: 92,9-119,9 x 89,0 x 50,0 cm
- Gerätegröße Umluft mit Kamin: 98,9-125,9 x 89,0 x 50,0 cm
- Gerätegröße Umluft ohne Kamin: 45,4 mm x 89,0 x 50,0 cm
- Gerätegröße Umluft mit Clean Air Modul: 111,9 x 89,0 x 50,0 cm – Montage auf Außenkanal
- Gerätegröße Umluft mit Clean Air Modul: 118,9-145,9 x 89,0 x 50,0 cm – Montage auf Innenkanal



Überzeugend schön.

Passend zu den neuen Backöfen finden Sie eine große Auswahl an Dunstabzugshauen in einem neuen, modernen und attraktiven Design, egal ob Ihnen der Sinn nach Flach-, Schräg- oder Boxessen steht. Auf uns ist Verlass: Unsere Geräte sind leistungsstark, besonders hochwertig verarbeitet und leicht zu reinigen. Constructa Dunstabzugshauben lassen keine Wünsche offen und ziehen nicht nur Gerüche an, sondern auch Blicke – einfach Qualität „Made in Germany“.

WANDESSEN, KOPFFREI



Prima Klima, sparsam und leise.

Mit einer neuen Constructa Dunstabzugshaube machen Sie Ihre Küche lebenswerter und gemüthlicher. Denn Constructa Dunstabzugshauben sind sehr leistungsstark, dabei aber sehr leise und energiesparend. Ein aerodynamisch optimierter Innenrahmen sorgt bei Constructa Dunstabzugshauben zusätzlich für einen leisen und effektiven Luftfluss.

CD 688860

Schrägesse im Glasdesign, schwarz

Leistung und Verbrauch

- Energie-Effizienzklasse: A*
- Durchschnittlicher Energieverbrauch: 51 kWh/Jahr*
- Lüfter-Effizienzklasse: A*
- Beleuchtungs-Effizienzklasse: A*
- Fettfilter-Effizienzklasse: C*
- Geräusch min./max. Normalstufe: 48/56 dB*
- Spannung: 220–240 V
- Gesamtanschlusswert: 263 W
- Lüfterleistung max. Normalstufe**:
Abluftbetrieb 420 m³/h, Intensivstufe 680 m³/h,
Umluftbetrieb 380 m³/h, Intensivstufe 570 m³/h

Ausstattung und Komfort

- Zur Montage an der Wand
- Schnellmontagebefestigung
- Für Abluft- oder Umluftbetrieb
- Bei Umluft kaminloser Betrieb möglich
- Für Umluftbetrieb ist ein Starterset oder CleanAir Umluftmodul (Sonderzubehör) notwendig
- Lüfterleistung 4-stufig regelbar (3 Leistungsstufen und 1 Intensivstufe) durch Touch Control mit LED-Anzeige
- Kraftvolles und leises Gebläse
- 2 Einsaugbereiche: Frontseite und Unterseite
- Intensivstufe mit automatischer Rückstellung
- Extrem geräuscharmer Betrieb
- Hohe, fein dosierbare Lüfterleistung durch Elektronik-Steuerung
- Randabsaugung
- Doppelflutiges Hochleistungsgebläse
- Energieeffizienter Kondensatormotor
- Gleichmäßige, helle Beleuchtung mit 2 x 1,5 W LED-Modulen
- Beleuchtungsstärke: 90 Lux
- Farbtemperatur: 3500 K
- Langlebiger Metall-Fettfilter, spülmaschinengeeignet

Sonderzubehör

- CZ 51AIU0X0 Starterset für Umluftbetrieb
- CZ 51AIT0X0 Starterset für kaminlosen Betrieb
- CZ 51AIS0X0 Starterset regenerierbar für Umluftbetr.
- CZ 51AIR0X0 Starterset regenerierbar (kaminl.Betr.)
- CZ 51AXC0N0 CleanAir Umluftmodul

Weiteres Sonderzubehör: siehe Seite 63

Technische Daten und Maße (H x B x T)

- Gerätemaße Abluft: 92,8-119,8 x 79,0 x 49,9 cm
- Gerätemaße Umluft mit Kamin: 98,8-125,8 x 79,0 x 49,9 cm
- Gerätemaße Umluft ohne Kamin: 45,2 mm x 79,0 x 49,9 cm
- Gerätemaße Umluft mit Clean Air Modul: 111,8 x 79,0 x 49,9 cm – Montage auf Außenkanal
- Gerätemaße Umluft mit Clean Air Modul: 118,8-145,8 x 79,0 x 49,9 cm – Montage auf Innenkanal

* Gemäß EU-Regulierung Nr. 65/2014 Geräuschwerte nach EN 60704-3 und EN 60704-2-13. Auf einer Energie-Effizienzklassen-Skala von A++ bis E.

** Lüfterleistung nach EN 61591



CD 686860

Schrägesse im Glasdesign, schwarz

Leistung und Verbrauch

- Energie-Effizienzklasse: A*
- Durchschnittlicher Energieverbrauch: 52,5 kWh/Jahr*
- Lüfter-Effizienzklasse: A*
- Beleuchtungs-Effizienzklasse: A*
- Fettfilter-Effizienzklasse: C*
- Geräusch min./max. Normalstufe: 48/57 dB*
- Spannung: 220–240 V
- Gesamtanschlusswert: 263 W
- Lüfterleistung max. Normalstufe**:
Abluftbetrieb 400 m³/h, Intensivstufe 660 m³/h,
Umluftbetrieb 380 m³/h, Intensivstufe 570 m³/h

Ausstattung und Komfort

- Zur Montage an der Wand
- Schnellmontagebefestigung
- Für Abluft- oder Umluftbetrieb
- Bei Umluft kaminloser Betrieb möglich
- Für Umluftbetrieb ist ein Starterset oder CleanAir Umluftmodul (Sonderzubehör) notwendig
- Lüfterleistung 4-stufig regelbar (3 Leistungsstufen und 1 Intensivstufe) durch Touch Control mit LED-Anzeige
- Kraftvolles und leises Gebläse
- 2 Einsaugbereiche: Frontseite und Unterseite
- Intensivstufe mit automatischer Rückstellung
- Extrem geräuscharmer Betrieb
- Hohe, fein dosierbare Lüfterleistung durch Elektronik-Steuerung
- Randabsaugung
- Doppelflutiges Hochleistungsgebläse
- Energieeffizienter Kondensatormotor
- Gleichmäßige, helle Beleuchtung mit 2 x 1,5 W LED-Modulen
- Beleuchtungsstärke: 90 Lux
- Farbtemperatur: 3500 K
- Langlebiger Metall-Fettfilter, spülmaschinengeeignet

Sonderzubehör

- CZ 51AIU0X0 Starterset für Umluftbetrieb
- CZ 51AIT0X0 Starterset für kaminlosen Betrieb
- CZ 51AIS0X0 Starterset regenerierbar für Umluftbetr.
- CZ 51AIR0X0 Starterset regenerierbar (kaminl. Betr.)
- CZ 51AXC0N0 CleanAir Umluftmodul

Weiteres Sonderzubehör: siehe Seite 63

Technische Daten und Maße (H x B x T)

- Gerätegröße Abluft: 92,8-119,8 x 59,0 x 49,9 cm
- Gerätegröße Umluft mit Kamin: 98,8-125,8 x 59,0 x 49,9 cm
- Gerätegröße Umluft ohne Kamin: 45,2 mm x 59,0 x 49,9 cm
- Gerätegröße Umluft mit Clean Air Modul: 111,8 x 59,0 x 49,9 cm – Montage auf Außenkanal
- Gerätegröße Umluft mit Clean Air Modul: 118,8-145,8 x 59,0 x 49,9 cm – Montage auf Innenkanal

Eine echte Alternative – das Clean Air Umluftmodul.

Das Clean Air Umluftmodul: leistungsstark, effizient sowie geräuscharm und die Raumluft bleibt im Winter wie im Sommer da, wo sie sein soll – im Raum. Denn ohne Abluftkanal kann weder erwärmte noch klimatisierte Luft nach draußen geleitet werden. Das hilft beim Energiesparen.

Aufgrund der sehr großen Filterfläche, der patentierten Filterform und dem um 40 % größeren Aktivkohle-Volumen kann das Clean Air Umluftmodul bis zu 95 % der Gerüche aufnehmen. Das übersteigt die Werte aller herkömmlichen Umluftsysteme um 25 % und ist mit dem eines Abluftsystems vergleichbar.

Clean Air Umluftmodul CZ 51AXC0N0



- Geeignet für: CD 686860, CD 688860, CD 689860, CD 689861, CD 699860

Clean Air Umluftmodul CZ5270X0



- Geeignet für: CD 636650, CD 639650, CD 626650, CD 629650, CD 636253, CD 639253, CD 626250, CD 629250, CD 636860, CD 639860, CD 656860, CD 659860

Clean Air Umluftmodul CZ 5276X0



- Geeignet für: CD 649653, CD 649652, CD 679652

Clean Air Umluftmodul CZ 5280X0



- Geeignet für: CD 959652

Clean Air Umluftmodul CZ 5286X0



- Geeignet für: CD 939652

* Gemäß EU-Regulierung Nr. 65/2014 Geräuschwerte nach EN 60704-3 und EN 60704-2-13. Auf einer Energie-Effizienzklassen-Skala von A++ bis E.

** Lüfterleistung nach EN 61591

WANDESSEN, KOPFFREI



CD 679652

Schrägesse, Edelstahl

Leistung und Verbrauch

- Energie-Effizienzklasse: A*
- Durchschnittlicher Energieverbrauch: 35,9 kWh/Jahr*
- Lüfter-Effizienzklasse: A*
- Beleuchtungs-Effizienzklasse: A*
- Fettfilter-Effizienzklasse: C*
- Geräusch min./max. Normalstufe: 44/54 dB*
- Spannung: 220–240 V
- Gesamtanschlusswert: 139 W
- Lüfterleistung max. Normalstufe**:
Abluftbetrieb 430 m³/h, Intensivstufe 670 m³/h,
Umluftbetrieb 350 m³/h, Intensivstufe 430 m³/h

Ausstattung und Komfort

- Zur Montage an der Wand (Schnellmontagebefestigung)
- Für Abluft- oder Umluftbetrieb
- Für Umluftbetrieb ist ein Starterset oder Clean Air Umluftmodul (Sonderzubehör) notwendig
- Lüfterleistung 5-stufig regelbar (3 Leistungsstufen und 2 Intensivstufen) durch Kurzhubtasten mit 7-Segment-Anzeige
- Kraftvolles und leises Gebläse (BDLC)
- Intensivstufen mit automatischer Rückstellung
- Automatischer Gebläsenachlauf
- Extrem geräuscharmer Betrieb
- Hohe, fein dosierbare Lüfterleistung durch Elektronik-Steuerung
- Gleichmäßige, helle Beleuchtung mit 3 x 3 W LED mit Dimm-Funktion Soft Light
- Beleuchtungsstärke: 779 Lux
- Farbtemperatur: 3500 K
- Langlebiger Metall-Fettfilter, spülmaschinengeeignet

Sonderzubehör

- CZ 5102 X5 Starterset Umluftbetrieb
- CZ 5276 X0 Clean Air Umluftmodul

Weiteres Sonderzubehör: siehe Seite 63

Technische Daten und Maße (H x B x T)

- Gerätemaße Abluft: 86,5-115,3 x 90,0 x 41,7 cm
- Gerätemaße Umluft: 86,5-126,3 x 90,0 x 41,7 cm
- Gerätemaße Umluft mit Clean Air Modul:
88,8 x 90,0 x 41,7 cm Montage auf Außenkanal
100,8-133,8 x 90,0 x 41,7 cm Montage auf Innenkanal



CD 676652

Schrägesse, Edelstahl

Leistung und Verbrauch

- Energie-Effizienzklasse: A*
- Durchschnittlicher Energieverbrauch: 32,6 kWh/Jahr*
- Lüfter-Effizienzklasse: A*
- Beleuchtungs-Effizienzklasse: A*
- Fettfilter-Effizienzklasse: C*
- Geräusch min./max. Normalstufe: 45/58 dB*
- Spannung: 220–240 V
- Gesamtanschlusswert: 136 W
- Lüfterleistung max. Normalstufe**:
Abluftbetrieb 410 m³/h, Intensivstufe 630 m³/h,
Umluftbetrieb 280 m³/h, Intensivstufe 330 m³/h

Ausstattung und Komfort

- Zur Montage an der Wand (Schnellmontagebefestigung)
- Für Abluft- oder Umluftbetrieb
- Für Umluftbetrieb ist ein Starterset oder Clean Air Umluftmodul (Sonderzubehör) notwendig
- Lüfterleistung 5-stufig regelbar (3 Leistungsstufen und 2 Intensivstufen) durch Kurzhubtasten mit 7-Segment-Anzeige
- Kraftvolles und leises Gebläse (BDLC)
- Intensivstufen mit automatischer Rückstellung
- Automatischer Gebläsenachlauf
- Hohe, fein dosierbare Lüfterleistung durch Elektronik-Steuerung
- Gleichmäßige, helle Beleuchtung mit 2 x 3 W LED mit Dimm-Funktion Soft Light
- Beleuchtungsstärke: 675 Lux
- Farbtemperatur: 3500 K
- Langlebiger Metall-Fettfilter, spülmaschinengeeignet

Sonderzubehör

- CZ 5101 X5 Starterset Umluftbetrieb
- CZ 5270 X0 Clean Air Umluftmodul

Weiteres Sonderzubehör: siehe Seite 63

Technische Daten und Maße (H x B x T)

- Gerätemaße Abluft: 86,5-115,3 x 60,0 x 41,7 cm
- Gerätemaße Umluft: 86,5-126,3 x 60,0 x 41,7 cm
- Gerätemaße Umluft mit Clean Air Modul:
88,8 x 60,0 x 41,7 cm Montage auf Außenkanal
100,8-133,8 x 60,0 x 41,7 cm Montage auf Innenkanal

WANDESSEN, GLAS



CD 659860

Wandesse mit Glasschirm und schwarzer Glas-Bedienblende

Leistung und Verbrauch

- Energie-Effizienzklasse: A*
- Durchschnittlicher Energieverbrauch: 44,1 kWh/Jahr*
- Lüfter-Effizienzklasse: A*
- Beleuchtungs-Effizienzklasse: A*
- Fettfilter-Effizienzklasse: B*
- Geräusch min./max. Normalstufe: 50/61 dB*
- Spannung: 220–240 V
- Gesamtanschlusswert: 255 W
- Lüfterleistung max. Normalstufe**:
Abluftbetrieb 380 m³/h, Intensivstufe 600 m³/h,
Umluftbetrieb 290 m³/h, Intensivstufe 350 m³/h

Ausstattung und Komfort

- Zur Montage an der Wand
- Für Abluft- oder Umluftbetrieb
- Für Umluftbetrieb ist ein Starterset oder Clean Air Umluftmodul (Sonderzubehör) notwendig
- Lüfterleistung 4-stufig regelbar (3 Leistungsstufen und 1 Intensivstufe) durch Touch Control mit LED-Anzeige
- Intensivstufe mit automatischer Rückstellung
- Doppelflutiges Hochleistungsgebläse
- Energieeffizienter Kondensatormotor
- Hohe, fein dosierbare Lüfterleistung durch Elektronik-Steuerung
- Gleichmäßige, helle Beleuchtung mit 2 x 1,5 W LED-Modulen
- Beleuchtungsstärke: 221 Lux
- Farbtemperatur: 3500 K
- Langlebiger Metall-Fettfilter, spülmaschinene geeignet

Sonderzubehör

- CZ 51DXU0X0 Starterset Umluftbetrieb
- CZ 5270X0 Clean Air Umluftmodul

Weiteres Sonderzubehör: siehe Seite 63

Technische Daten und Maße (H x B x T)

- Gerätegröße Abluft: 63,5-96,5 x 90,0 x 52,5 cm
- Gerätegröße Umluft: 63,5-107,5 x 90,0 x 52,5 cm
- Gerätegröße Umluft mit Clean Air Modul:
70,3 x 90,0 x 52,5 cm Montage auf Außenkanal
83,3-116,3 x 90,0 x 52,5 cm Montage auf Innenkanal



CD 656860

Wandesse mit Glasschirm und schwarzer Glas-Bedienblende

Leistung und Verbrauch

- Energie-Effizienzklasse: B*
- Durchschnittlicher Energieverbrauch: 56,8 kWh/Jahr*
- Lüfter-Effizienzklasse: B*
- Beleuchtungs-Effizienzklasse: A*
- Fettfilter-Effizienzklasse: B*
- Geräusch min./max. Normalstufe: 52/64 dB*
- Spannung: 220–240 V
- Gesamtanschlusswert: 255 W
- Lüfterleistung max. Normalstufe**:
Abluftbetrieb 470 m³/h, Intensivstufe 710 m³/h,
Umluftbetrieb 330 m³/h, Intensivstufe 390 m³/h

Ausstattung und Komfort

- Zur Montage an der Wand
- Für Abluft- oder Umluftbetrieb
- Für Umluftbetrieb ist ein Starterset oder Clean Air Umluftmodul (Sonderzubehör) notwendig
- Lüfterleistung 4-stufig regelbar (3 Leistungsstufen und 1 Intensivstufe) durch Touch Control mit LED-Anzeige
- Intensivstufe mit automatischer Rückstellung
- Doppelflutiges Hochleistungsgebläse
- Energieeffizienter Kondensatormotor
- Hohe, fein dosierbare Lüfterleistung durch Elektronik-Steuerung
- Gleichmäßige, helle Beleuchtung mit 2 x 1,5 W LED-Modulen
- Beleuchtungsstärke: 291 Lux
- Farbtemperatur: 3500 K
- Langlebiger Metall-Fettfilter, spülmaschinene geeignet

Sonderzubehör

- CZ 51DXU0X0 Starterset Umluftbetrieb
- CZ 5270X0 Clean Air Umluftmodul

Weiteres Sonderzubehör: siehe Seite 63

Technische Daten und Maße (H x B x T)

- Gerätegröße Abluft: 63,5-96,5 x 60,0 x 52,5 cm
- Gerätegröße Umluft: 63,5-107,5 x 60,0 x 52,5 cm
- Gerätegröße Umluft mit Clean Air Modul:
70,3 x 60,0 x 52,5 cm Montage auf Außenkanal
83,3-116,3 x 60,0 x 52,5 cm Montage auf Innenkanal



Mehr Überblick beim Kochen.

Unsere LED-Leuchten lassen Ihr Kochfeld hell erstrahlen und sorgen für einen guten Überblick beim Kochen und Braten. Die sehr langlebigen Leuchten benötigen zudem ausgesprochen wenig Energie.

Weniger Energie verbrauchen.

Mit ihrer Energiebilanz helfen unsere Dunstabzughauben beim Energiesparen und sorgen so effizient für bessere Luft in Ihrer Küche.

WANDESSEN, BOX



CD 649652

Wandesse Slimline, Edelstahl

Leistung und Verbrauch

- Energie-Effizienzklasse: A+*
- Durchschnittlicher Energieverbrauch: 32,5 kWh/Jahr*
- Lüfter-Effizienzklasse: A*
- Beleuchtungs-Effizienzklasse: A*
- Fettfilter-Effizienzklasse: C*
- Geräusch min./max. Normalstufe: 45/55 dB*
- Spannung: 220–240 V
- Gesamtanschlusswert: 139 W
- Lüfterleistung max. Normalstufe**:
Abluftbetrieb 460 m³/h, Intensivstufe 730 m³/h,
Umluftbetrieb 340 m³/h, Intensivstufe 440 m³/h

Ausstattung und Komfort

- Zur Montage an der Wand (Schnellmontagebefestigung)
- Für Abluft- oder Umluftbetrieb
- Für Umluftbetrieb ist ein Starterset oder Clean Air Umluftmodul (Sonderzubehör) notwendig
- Lüfterleistung 5-stufig regelbar (3 Leistungsstufen und 2 Intensivstufen) durch Kurzhubtasten mit 7-Segment-Anzeige
- Kraftvolles und leises Gebläse (BDLC)
- Intensivstufe mit automatischer Rückstellung
- Automatischer Gebläsenachlauf
- Extrem geräuscharmer Betrieb
- Hohe, fein dosierbare Lüfterleistung durch Elektronik-Steuerung
- Gleichmäßige, helle Beleuchtung mit 3 x 3 W LED mit Dimm-Funktion (Soft Light)
- Beleuchtungsstärke: 897 Lux
- Farbtemperatur: 3500 K
- Langlebiger Metall-Fettfilter, spülmaschinengeeignet

Sonderzubehör

- CZ 5102 X5 Starterset Umluftbetrieb
- CZ 5276 X0 Clean Air Umluftmodul

Weiteres Sonderzubehör: siehe Seite 63

Technische Daten und Maße (H x B x T)

- Gerätemaße Abluft: 62,8-95,4 x 90,0 x 50,0 cm
- Gerätemaße Umluft: 62,8-106,4 x 90,0 x 50,0 cm
- Gerätemaße Umluft mit Clean Air Modul:
68,9 x 90,0 x 50,0 cm Montage auf Außenkanal
80,9-113,9 x 90,0 x 50,0 cm Montage auf Innenkanal



CD 646652

Wandesse Slimline, Edelstahl

Leistung und Verbrauch

- Energie-Effizienzklasse: A+*
- Durchschnittlicher Energieverbrauch: 28,5 kWh/Jahr*
- Lüfter-Effizienzklasse: A*
- Beleuchtungs-Effizienzklasse: A*
- Fettfilter-Effizienzklasse: C*
- Geräusch min./max. Normalstufe: 47/58 dB*
- Spannung: 220–240 V
- Gesamtanschlusswert: 136 W
- Lüfterleistung max. Normalstufe**:
Abluftbetrieb 430 m³/h, Intensivstufe 680 m³/h,
Umluftbetrieb 290 m³/h, Intensivstufe 350 m³/h

Ausstattung und Komfort

- Zur Montage an der Wand (Schnellmontagebefestigung)
- ür Abluft- oder Umluftbetrieb
- Für Umluftbetrieb ist ein Starterset oder Clean Air Umluftmodul (Sonderzubehör) notwendig
- Lüfterleistung 5-stufig regelbar (3 Leistungsstufen und 2 Intensivstufen) durch Kurzhubtasten mit 7-Segment-Anzeige
- Kraftvolles und leises Gebläse (BDLC)
- Intensivstufen mit automatischer Rückstellung
- Automatischer Gebläsenachlauf
- Hohe, fein dosierbare Lüfterleistung durch Elektronik-Steuerung
- Gleichmäßige, helle Beleuchtung mit 2 x 3 W LED mit Dimm-Funktion (Soft Light)
- Beleuchtungsstärke: 745 Lux
- Farbtemperatur: 3500 K
- Langlebiger Metall-Fettfilter, spülmaschinengeeignet

Sonderzubehör

- CZ 5101 X5 Starterset Umluftbetrieb
- CZ 5270 X0 Clean Air Umluftmodul

Weiteres Sonderzubehör: siehe Seite 63

Technische Daten und Maße (H x B x T)

- Gerätemaße Abluft: 62,8-95,4 x 60,0 x 50,0 cm
- Gerätemaße Umluft: 62,8-106,4 x 60,0 x 50,0 cm
- Gerätemaße Umluft mit Clean Air Modul:
68,9 x 60,0 x 50,0 cm Montage auf Außenkanal
80,9-113,9 x 60,0 x 50,0 cm Montage auf Innenkanal

* Gemäß EU-Regulierung Nr. 65/2014 Geräuschwerte nach EN 60704-3 und EN 60704-2-13. Auf einer Energie-Effizienzklassen-Skala von A++ bis E.

** Lüfterleistung nach EN 61591



CD 639860

Wandesse, Edelstahl
Mit schwarzer Glas-Bedienblende

Leistung und Verbrauch

- Energie-Effizienzklasse: A*
- Durchschnittlicher Energieverbrauch: 55,2 kWh/Jahr*
- Lüfter-Effizienzklasse: A*
- Beleuchtungs-Effizienzklasse: A*
- Fettfilter-Effizienzklasse: B*
- Geräusch min./max. Normalstufe: 51/65 dB*
- Spannung: 220–240 V
- Gesamtanschlusswert: 255 W
- Lüfterleistung max. Normalstufe**:
Abluftbetrieb 440 m³/h, Intensivstufe 720 m³/h,
Umluftbetrieb 320 m³/h, Intensivstufe 370 m³/h

Ausstattung und Komfort

- Zur Montage an der Wand
- Für Abluft- oder Umluftbetrieb
- Für Umluftbetrieb ist ein Starterset oder Clean Air Umluftmodul (Sonderzubehör) notwendig
- Lüfterleistung 4-stufig regelbar (3 Leistungsstufen und 1 Intensivstufe) durch Touch Control mit LED-Anzeige
- Kraftvolles und leises Gebläse
- Intensivstufe mit automatischer Rückstellung
- Doppelflutiges Hochleistungsgebläse
- Energieeffizienter Kondensatormotor
- Hohe, fein dosierbare Lüfterleistung durch Elektronik-Steuerung
- Gleichmäßige, helle Beleuchtung mit 2 x 1,5 W LED-Modulen
- Beleuchtungsstärke: 221 Lux
- Farbtemperatur: 3500 K
- Langlebiger Metall-Fettfilter, spülmaschinene geeignet

Sonderzubehör

- CZ 51DXUOX0 Starterset Umluftbetrieb
- CZ 5270X0 Clean Air Umluftmodul

Weiteres Sonderzubehör: siehe Seite 63

Technische Daten und Maße (H x B x T)

- Gerätemaße Abluft: 63,5-96,5 x 90,0 x 50,0 cm
- Gerätemaße Umluft: 63,5-107,5 x 90,0 x 50,0 cm
- Gerätemaße Umluft mit Clean Air Modul:
70,3 x 90,0 x 50,0 cm Montage auf Außenkanal
83,3-116,3 x 90,0 x 50,0 cm Montage auf Innenkanal



CD 636860

Wandesse, Edelstahl
Mit schwarzer Glas-Bedienblende

Leistung und Verbrauch

- Energie-Effizienzklasse: A*
- Durchschnittlicher Energieverbrauch: 54,1 kWh/Jahr*
- Lüfter-Effizienzklasse: A*
- Beleuchtungs-Effizienzklasse: A*
- Fettfilter-Effizienzklasse: B*
- Geräusch min./max. Normalstufe: 52/64 dB*
- Spannung: 220–240 V
- Gesamtanschlusswert: 255 W
- Lüfterleistung max. Normalstufe**:
Abluftbetrieb 450 m³/h, Intensivstufe 730 m³/h,
Umluftbetrieb 320 m³/h, Intensivstufe 370 m³/h

Ausstattung und Komfort

- Zur Montage an der Wand
- Für Abluft- oder Umluftbetrieb
- Für Umluftbetrieb ist ein Starterset oder Clean Air Umluftmodul (Sonderzubehör) notwendig
- Lüfterleistung 4-stufig regelbar (3 Leistungsstufen und 1 Intensivstufe) durch Touch Control mit LED-Anzeige
- Kraftvolles und leises Gebläse
- Intensivstufe mit automatischer Rückstellung
- Doppelflutiges Hochleistungsgebläse
- Energieeffizienter Kondensatormotor
- Hohe, fein dosierbare Lüfterleistung durch Elektronik-Steuerung
- Gleichmäßige, helle Beleuchtung mit 2 x 1,5 W LED-Modulen
- Beleuchtungsstärke: 250 Lux
- Farbtemperatur: 3500 K
- Langlebiger Metall-Fettfilter, spülmaschinene geeignet

Sonderzubehör

- CZ 51DXUOX0 Starterset Umluftbetrieb
- CZ 5270X0 Clean Air Umluftmodul

Weiteres Sonderzubehör: siehe Seite 63

Technische Daten und Maße (H x B x T)

- Gerätemaße Abluft: 63,5-96,5 x 60,0 x 50,0 cm
- Gerätemaße Umluft: 63,5-107,5 x 60,0 x 50,0 cm
- Gerätemaße Umluft mit Clean Air Modul:
70,3 x 60,0 x 50,0 cm Montage auf Außenkanal
83,3-116,3 x 60,0 x 50,0 cm Montage auf Innenkanal

KOCHEN



Überzeugend schön.

Passend zu den neuen Backöfen finden Sie eine große Auswahl an Dunstabzugshäuten in einem neuen, modernen und attraktiven Design, egal ob Ihnen der Sinn nach Flach-, Schräg- oder Boxessen steht. Auf uns ist Verlass: Unsere Geräte sind leistungsstark, besonders hochwertig verarbeitet und leicht zu reinigen. Constructa Dunstabzugshäuten lassen keine Wünsche offen und ziehen nicht nur Gerüche an, sondern auch Blicke – einfach Qualität „Made in Germany“.

WANDESSEN, BOX



CD 639253

Wandesse im Box-Design, Edelstahl

Leistung und Verbrauch

- Energie-Effizienzklasse: A*
- Durchschnittlicher Energieverbrauch: 43,9 kWh/Jahr*
- Lüfter-Effizienzklasse: A*
- Beleuchtungs-Effizienzklasse: A*
- Fettfilter-Effizienzklasse: D*
- Geräusch min./max. Normalstufe: 48/60 dB*
- Spannung: 220–240 V
- Gesamtanschlusswert: 220 W
- Lüfterleistung max. Normalstufe**:
Abluftbetrieb 360 m³/h, Intensivstufe 580 m³/h,
Umluftbetrieb 280 m³/h, Intensivstufe 350 m³/h

Ausstattung und Komfort

- Zur Montage an der Wand
- Für Abluft- oder Umluftbetrieb
- Für Umluftbetrieb ist ein Starterset oder Clean Air Umluftmodul (Sonderzubehör) notwendig
- Lüfterleistung 4-stufig regelbar (3 Leistungsstufen und 1 Intensivstufe) durch Kurzhubtasten
- Intensivstufe mit automatischer Rückstellung
- Doppelflutiges Hochleistungsgebläse
- Energieeffizienter Kondensatormotor
- Hohe, fein dosierbare Lüfterleistung durch Elektronik-Steuerung über Kurzhubtasten
- Gleichmäßige, helle Beleuchtung mit 2 x 1,5 W LED-Modulen
- Beleuchtungsstärke: 90 Lux
- Farbtemperatur: 3500 K
- Langlebiger Metall-Fettfilter, spülmaschinengeeignet

Sonderzubehör

- CZ 51DXU0X0 Starterset Umluftbetrieb
- CZ 5270X0 Clean Air Umluftmodul

Weiteres Sonderzubehör: siehe Seite 63

Technische Daten und Maße (H x B x T)

- Gerätemaße Abluft: 63,5-96,5 x 90,0 x 50,0 cm
- Gerätemaße Umluft: 63,5-107,5 x 90,0 x 50,0 cm
- Gerätemaße Umluft mit Clean Air Modul:
70,3 x 90,0 x 50,0 cm Montage auf Außenkanal
83,3-116,3 x 90,0 x 50,0 cm Montage auf Innenkanal



CD 636253

Wandesse im Box-Design, Edelstahl

Leistung und Verbrauch

- Energie-Effizienzklasse: A*
- Durchschnittlicher Energieverbrauch: 44 kWh/Jahr*
- Lüfter-Effizienzklasse: A*
- Beleuchtungs-Effizienzklasse: A*
- Fettfilter-Effizienzklasse: C*
- Geräusch min./max. Normalstufe: 48/60 dB*
- Spannung: 220–240 V
- Gesamtanschlusswert: 220 W
- Lüfterleistung max. Normalstufe**:
Abluftbetrieb 360 m³/h, Intensivstufe 580 m³/h,
Umluftbetrieb 270 m³/h, Intensivstufe 340 m³/h

Ausstattung und Komfort

- Zur Montage an der Wand
- Für Abluft- oder Umluftbetrieb
- Für Umluftbetrieb ist ein Starterset oder Clean Air Umluftmodul (Sonderzubehör) notwendig
- Lüfterleistung 4-stufig regelbar (3 Leistungsstufen und 1 Intensivstufe) durch Kurzhubtasten
- Intensivstufe mit automatischer Rückstellung
- Doppelflutiges Hochleistungsgebläse
- Energieeffizienter Kondensatormotor
- Hohe, fein dosierbare Lüfterleistung durch Elektronik-Steuerung
- Gleichmäßige, helle Beleuchtung mit 2 x 1,5 W LED-Modulen
- Beleuchtungsstärke: 99 Lux
- Farbtemperatur: 3500 K
- Langlebiger Metall-Fettfilter, spülmaschinengeeignet

Sonderzubehör

- CZ 51DXU0X0 Starterset Umluftbetrieb
- CZ 5270X0 Clean Air Umluftmodul

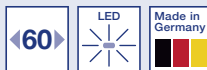
Weiteres Sonderzubehör: siehe Seite 63

Technische Daten und Maße (H x B x T)

- Gerätemaße Abluft: 63,5-96,5 x 60,0 x 50,0 cm
- Gerätemaße Umluft: 63,5-107,5 x 60,0 x 50,0 cm
- Gerätemaße Umluft mit Clean Air Modul:
70,3 x 60,0 x 50,0 cm Montage auf Außenkanal
83,3-116,3 x 60,0 x 50,0 cm Montage auf Innenkanal

* Gemäß EU-Regulierung Nr. 65/2014 Geräuschwerte nach EN 60704-3 und EN 60704-2-13. Auf einer Energie-Effizienzklassen-Skala von A++ bis E.

** Lüfterleistung nach EN 61591



CD 639650

Wandesse im Box-Design, Edelstahl

Leistung und Verbrauch

- Energie-Effizienzklasse: D*
- Durchschnittlicher Energieverbrauch: 53,4 kWh/Jahr*
- Lüfter-Effizienzklasse: E*
- Beleuchtungs-Effizienzklasse: A*
- Fettfilter-Effizienzklasse: D*
- Geräusch min./max. Normalstufe: 49/64 dB*
- Spannung: 220–240 V
- Gesamtanschlusswert: 100 W
- Lüfterleistung max. Normalstufe**:
Abluftbetrieb 330 m³/h,
Umluftbetrieb 180 m³/h

Ausstattung und Komfort

- Zur Montage an der Wand
- Für Abluft- oder Umluftbetrieb
- Für Umluftbetrieb ist ein Starterset oder Clean Air Umluftmodul (Sonderzubehör) notwendig
- Lüfterleistung 3-stufig regelbar (3 Leistungsstufen) durch Drucktasten
- Doppelflutiges Hochleistungsgebläse
- Gleichmäßige, helle Beleuchtung mit 2 x 1,5 W LED-Modulen
- Beleuchtungsstärke: 90 Lux
- Farbtemperatur: 3500 K
- Langlebiger Metall-Fettfilter, spülmaschinengeeignet

Sonderzubehör

- CZ 51DXU0X0 Starterset Umluftbetrieb
- CZ 5270X0 Clean Air Umluftmodul

Weiteres Sonderzubehör: siehe Seite 63

Technische Daten und Maße (H x B x T)

- Gerätemaße Abluft: 63,5-96,5 x 90,0 x 50,0 cm
- Gerätemaße Umluft: 63,5-107,5 x 90,0 x 50,0 cm
- Gerätemaße Umluft mit Clean Air Modul:
70,3 x 90,0 x 50,0 cm Montage auf Außenkanal
83,3-116,3 x 90,0 x 50,0 cm Montage auf Innenkanal

CD 636650

Wandesse im Box-Design, Edelstahl

Leistung und Verbrauch

- Energie-Effizienzklasse: D*
- Durchschnittlicher Energieverbrauch: 53,2 kWh/Jahr*
- Lüfter-Effizienzklasse: E*
- Beleuchtungs-Effizienzklasse: A*
- Fettfilter-Effizienzklasse: C*
- Geräusch min./max. Normalstufe: 49/63 dB*
- Spannung: 220–240 V
- Gesamtanschlusswert: 100 W
- Lüfterleistung max. Normalstufe**:
Abluftbetrieb 340 m³/h,
Umluftbetrieb 190 m³/h

Ausstattung und Komfort

- Zur Montage an der Wand
- Für Abluft- oder Umluftbetrieb
- Für Umluftbetrieb ist ein Starterset oder Clean Air Umluftmodul (Sonderzubehör) notwendig
- Lüfterleistung 3-stufig regelbar (3 Leistungsstufen) durch Drucktasten
- Doppelflutiges Hochleistungsgebläse
- Gleichmäßige, helle Beleuchtung mit 2 x 1,5 W LED-Modulen
- Beleuchtungsstärke: 99 Lux
- Farbtemperatur: 3500 K
- Langlebiger Metall-Fettfilter, spülmaschinengeeignet

Sonderzubehör

- CZ 51DXU0X0 Starterset Umluftbetrieb
- CZ 5270X0 Clean Air Umluftmodul

Weiteres Sonderzubehör: siehe Seite 63

Technische Daten und Maße (H x B x T)

- Gerätemaße Abluft: 63,5-96,5 x 60,0 x 50,0 cm
- Gerätemaße Umluft: 63,5-107,5 x 60,0 x 50,0 cm
- Gerätemaße Umluft mit Clean Air Modul:
70,3 x 60,0 x 50,0 cm Montage auf Außenkanal
83,3-116,3 x 60,0 x 50,0 cm Montage auf Innenkanal

KOCHEN

Edel und modern.

Die neuen Slimline Walmdach-Wandessen überzeugen nicht nur durch ihren edlen Edelstahl-Look im modernen Design, sondern auch durch ihre schmale Bauweise.

WANDESSEN, WALMDACH



CD 629250

Walmdachesse, Slim-Design in Edelstahl

Leistung und Verbrauch

- Energie-Effizienzklasse: A*
- Durchschnittlicher Energieverbrauch: 39,9 kWh/Jahr*
- Lüfter-Effizienzklasse: A*
- Beleuchtungs-Effizienzklasse: A*
- Fettfilter-Effizienzklasse: C*
- Geräusch min./max. Normalstufe: 48/61 dB*
- Spannung: 220–240 V
- Gesamtanschlusswert: 220 W
- Lüfterleistung max. Normalstufe**:
Abluftbetrieb 400 m³/h, Intensivstufe 610 m³/h,
Umluftbetrieb 300 m³/h, Intensivstufe 370 m³/h

Ausstattung und Komfort

- Zur Montage an der Wand
- Für Abluft- oder Umluftbetrieb
- Für Umluftbetrieb ist ein Starterset oder Clean Air Umluftmodul (Sonderzubehör) notwendig
- Lüfterleistung 4-stufig regelbar (3 Leistungsstufen und 1 Intensivstufe) durch Kurzhubtasten
- Intensivstufe mit automatischer Rückstellung
- Doppelflutiges Hochleistungsgebläse
- Energieeffizienter Kondensatormotor
- Hohe, fein dosierbare Lüfterleistung durch Elektronik-Steuerung
- Gleichmäßige, helle Beleuchtung mit 2 x 1,5 W LED-Modulen
- Beleuchtungsstärke: 90 Lux
- Farbtemperatur: 3500 K
- Langlebiger Metall-Fettfilter, spülmaschinengeeignet

Sonderzubehör

- CZ 51DXU0X0 Starterset Umluftbetrieb
- CZ 5270X0 Clean Air Umluftmodul

Weiteres Sonderzubehör: siehe Seite 63

Technische Daten und Maße (H x B x T)

- Gerätemaße Abluft: 67,6-100,6 x 90,0 x 50,0 cm
- Gerätemaße Umluft: 67,6-111,6 x 90,0 x 50,0 cm
- Gerätemaße Umluft mit Clean Air Modul:
74,4 x 90,0 x 50,0 cm Montage auf Außenkanal
87,4-120,4 x 90,0 x 50,0 cm Montage auf Innenkanal



CD 626250

Walmdachesse, Slim-Design in Edelstahl

Leistung und Verbrauch

- Energie-Effizienzklasse: A*
- Durchschnittlicher Energieverbrauch: 38,3 kWh/Jahr*
- Lüfter-Effizienzklasse: A*
- Beleuchtungs-Effizienzklasse: A*
- Fettfilter-Effizienzklasse: C*
- Geräusch min./max. Normalstufe: 50/62 dB*
- Spannung: 220–240 V
- Gesamtanschlusswert: 220 W
- Lüfterleistung max. Normalstufe**:
Abluftbetrieb 410 m³/h, Intensivstufe 630 m³/h,
Umluftbetrieb 300 m³/h, Intensivstufe 360 m³/h

Ausstattung und Komfort

- Zur Montage an der Wand
- Für Abluft- oder Umluftbetrieb
- Für Umluftbetrieb ist ein Starterset oder Clean Air Umluftmodul (Sonderzubehör) notwendig
- Lüfterleistung 4-stufig regelbar (3 Leistungsstufen und 1 Intensivstufe) durch Kurzhubtasten
- Intensivstufe mit automatischer Rückstellung
- Doppelflutiges Hochleistungsgebläse
- Energieeffizienter Kondensatormotor
- Hohe, fein dosierbare Lüfterleistung durch Elektronik-Steuerung
- Gleichmäßige, helle Beleuchtung mit 2 x 1,5 W LED-Modulen
- Beleuchtungsstärke: 99 Lux
- Farbtemperatur: 3500 K
- Langlebiger Metall-Fettfilter, spülmaschinengeeignet

Sonderzubehör

- CZ 51DXU0X0 Starterset Umluftbetrieb
- CZ 5270X0 Clean Air Umluftmodul

Weiteres Sonderzubehör: siehe Seite 63

Technische Daten und Maße (H x B x T)

- Gerätemaße Abluft: 67,6-100,6 x 60,0 x 50,0 cm
- Gerätemaße Umluft: 67,6-111,6 x 60,0 x 50,0 cm
- Gerätemaße Umluft mit Clean Air Modul:
74,4 x 60,0 x 50,0 cm Montage auf Außenkanal
87,4-120,4 x 60,0 x 50,0 cm Montage auf Innenkanal

* Gemäß EU-Regulierung Nr. 65/2014
Geräuschwerte nach EN 60704-3
und EN 60704-2-13. Auf einer
Energie-Effizienzskala von
A++ bis E.

** Lüfterleistung nach EN 61591



CD 629650

Walmdachesse, Slim-Design in Edelstahl

Leistung und Verbrauch

- Energie-Effizienzklasse: D*
- Durchschnittlicher Energieverbrauch: 53,5 kWh/Jahr*
- Lüfter-Effizienzklasse: E*
- Beleuchtungs-Effizienzklasse: A*
- Fettfilter-Effizienzklasse: D*
- Geräusch min./max. Normalstufe: 50/64 dB*
- Spannung: 220–240 V
- Gesamtanschlusswert: 100 W
- Lüfterleistung max. Normalstufe**:
Abluftbetrieb 380 m³/h,
Umluftbetrieb 190 m³/h

Ausstattung und Komfort

- Zur Montage an der Wand
- Für Abluft- oder Umluftbetrieb
- Für Umluftbetrieb ist ein Starterset oder Clean Air Umluftmodul (Sonderzubehör) notwendig
- Lüfterleistung 3-stufig regelbar (3 Leistungsstufen) durch Drucktasten
- Doppelflutiges Hochleistungsgebläse
- Gleichmäßige, helle Beleuchtung mit 2 x 1,5 W LED-Modulen
- Beleuchtungsstärke: 90 Lux
- Farbtemperatur: 3500 K
- Langlebiger Metall-Fettfilter, spülmaschinengeeignet

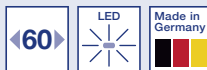
Sonderzubehör

- CZ 51DXU0X0 Starterset Umluftbetrieb
- CZ 5270X0 Clean Air Umluftmodul

Weiteres Sonderzubehör: siehe Seite 63

Technische Daten und Maße (H x B x T)

- Gerätemaße Abluft: 67,6-100,6 x 90,0 x 50,0 cm
- Gerätemaße Umluft: 67,6-111,6 x 90,0 x 50,0 cm
- Gerätemaße Umluft mit Clean Air Modul:
74,4 x 90,0 x 50,0 cm Montage auf Außenkanal
87,4-120,4 x 90,0 x 50,0 cm Montage auf Innenkanal



CD 626650

Walmdachesse, Slim-Design in Edelstahl

Leistung und Verbrauch

- Energie-Effizienzklasse: D*
- Durchschnittlicher Energieverbrauch: 53,1 kWh/Jahr*
- Lüfter-Effizienzklasse: E*
- Beleuchtungs-Effizienzklasse: A*
- Fettfilter-Effizienzklasse: D*
- Geräusch min./max. Normalstufe: 50/64 dB*
- Spannung: 220–240 V
- Gesamtanschlusswert: 100 W
- Lüfterleistung max. Normalstufe**:
Abluftbetrieb 380 m³/h,
Umluftbetrieb 190 m³/h

Ausstattung und Komfort

- Zur Montage an der Wand
- Für Abluft- oder Umluftbetrieb
- Für Umluftbetrieb ist ein Starterset oder Clean Air Umluftmodul (Sonderzubehör) notwendig
- Lüfterleistung 3-stufig regelbar (3 Leistungsstufen) durch Drucktasten
- Doppelflutiges Hochleistungsgebläse
- Gleichmäßige, helle Beleuchtung mit 2 x 1,5 W LED-Modulen
- Beleuchtungsstärke: 99 Lux
- Farbtemperatur: 3500 K
- Langlebiger Metall-Fettfilter, spülmaschinengeeignet

Sonderzubehör

- CZ 51DXU0X0 Starterset Umluftbetrieb
- CZ 5270X0 Clean Air Umluftmodul

Weiteres Sonderzubehör: siehe Seite 63

Technische Daten und Maße (H x B x T)

- Gerätemaße Abluft: 67,6-100,6 x 60,0 x 50,0 cm
- Gerätemaße Umluft: 67,6-111,6 x 60,0 x 50,0 cm
- Gerätemaße Umluft mit Clean Air Modul:
74,4 x 60,0 x 50,0 cm Montage auf Außenkanal
87,4-120,4 x 60,0 x 50,0 cm Montage auf Innenkanal

Fast unsichtbar aber effektiv.

Flachschirmhauben werden in den Oberschrank eingebaut und sind in ihrer Bauweise fast unsichtbar, vor allem wenn der flache Auszug in Verbindung mit einem Absenkrahmen (Sonderzubehör) hinter der Möbeltür verschwindet. Durch den Auszug mittels Griffleiste wird die Absaugfläche auf das Doppelte vergrößert.

WANDESSEN, WALMDACH



CD 619650

Walmdachesse, Edelstahl

Leistung und Verbrauch

- Energie-Effizienzklasse: C*
- Durchschnittlicher Energieverbrauch: 51,3 kWh/Jahr*
- Lüfter-Effizienzklasse: E*
- Beleuchtungs-Effizienzklasse: A*
- Fettfilter-Effizienzklasse: D*
- Geräusch min./max. Normalstufe: 50/65 dB*
- Spannung: 220–240 V
- Gesamtanschlusswert: 100 W
- Lüfterleistung max. Normalstufe**:
Abluftbetrieb 390 m³/h,
Umluftbetrieb 200 m³/h

Ausstattung und Komfort

- Zur Montage an der Wand
- Für Abluft- oder Umluftbetrieb
- Für Umluftbetrieb ist ein Starterset (Sonderzubehör) notwendig
- Lüfterleistung 3-stufig regelbar (3 Leistungsstufen) durch Drucktasten
- Doppelflutiges Hochleistungsgebläse
- Gleichmäßige, helle Beleuchtung mit 2 x 1,5 W LED-Modulen
- Beleuchtungsstärke: 94 Lux
- Farbtemperatur: 3500 K
- Langlebiger Metall-Fettfilter, spülmaschineneeignet

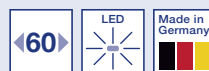
Sonderzubehör

- CZ 5138X5 Starterset Umluftbetrieb

Weiteres Sonderzubehör: siehe Seite 63

Technische Daten und Maße (H x B x T)

- Gerätemaße Abluft: 79,9-97,5 x 90,0 x 50,0 cm
- Gerätemaße Umluft: 79,9-97,5 x 90,0 x 50,0 cm



CD 616650

Walmdachesse, Edelstahl

Leistung und Verbrauch

- Energie-Effizienzklasse: C*
- Durchschnittlicher Energieverbrauch: 51,4 kWh/Jahr*
- Lüfter-Effizienzklasse: E*
- Beleuchtungs-Effizienzklasse: A*
- Fettfilter-Effizienzklasse: C*
- Geräusch min./max. Normalstufe: 50/66 dB*
- Spannung: 220–240 V
- Gesamtanschlusswert: 100 W
- Lüfterleistung max. Normalstufe**:
Abluftbetrieb 380 m³/h,
Umluftbetrieb 200 m³/h

Ausstattung und Komfort

- Zur Montage an der Wand
- Für Abluft- oder Umluftbetrieb
- Für Umluftbetrieb ist ein Starterset (Sonderzubehör) notwendig
- Lüfterleistung 3-stufig regelbar (3 Leistungsstufen) durch Drucktasten
- Doppelflutiges Hochleistungsgebläse
- Gleichmäßige, helle Beleuchtung mit 2 x 1,5 W LED-Modulen
- Beleuchtungsstärke: 104 Lux
- Farbtemperatur: 3500 K
- Langlebiger Metall-Fettfilter, spülmaschineneeignet

Sonderzubehör

- CZ 5138X5 Starterset Umluftbetrieb

Weiteres Sonderzubehör: siehe Seite 63

Technische Daten und Maße (H x B x T)

- Gerätemaße Abluft: 79,9-97,5 x 60,0 x 50,0 cm
- Gerätemaße Umluft: 79,9-97,5 x 60,0 x 50,0 cm

* Gemäß EU-Regulierung Nr. 65/2014
Geräuschwerte nach EN 60704-3 und EN 60704-2-13. Auf einer Energie-Effizienzklassen-Skala von A++ bis E.

** Lüfterleistung nach EN 61591

FLACHSCHIRMHAUBEN



CD 30975

Flachschirmhaube, silbermetallic

Leistung und Verbrauch

- Energie-Effizienzklasse: A*
- Durchschnittlicher Energieverbrauch: 20,0 kWh/Jahr*
- Lüfter-Effizienzklasse: A*
- Beleuchtungs-Effizienzklasse: A*
- Fettfilter-Effizienzklasse: C*
- Geräusch min./max. Normalstufe: 53/60 dB*
- Spannung: 220–240 V
- Gesamtanschlusswert: 76 W
- Lüfterleistung max. Normalstufe**:
Abluftbetrieb 270 m³/h, Intensivstufe 420 m³/h,
Umluftbetrieb 160 m³/h, Intensivstufe 180 m³/h

Ausstattung und Komfort

- Zum Einbau in einen 60 cm oder 90 cm breiten Hänge-/Oberschrank
- Für Abluft- oder Umluftbetrieb
- Für Umluftbetrieb ist ein Starterset notwendig
- Lüfterleistung 4-stufig (3 Leistungsstufen und 1 Intensivstufe) regelbar durch Kurzhubtasten mit LED-Anzeige
- Intensivstufe mit automatischer Rückstellung
- Automatischer Gebläsenachlauf
- Hohe, fein dosierbare Lüfterleistung durch Elektronik-Steuerung
- Energiesparender Betrieb durch effiziente BLDC-Technologie
- Griffleiste Edelstahl
- Gleichmäßige, helle Beleuchtung mit 2 x 3 W LED-Modulen
- Beleuchtungsstärke: 569 Lux
- Farbtemperatur: 3500 K
- Langlebiger Metall-Fettfilter, spülmaschineneeignet

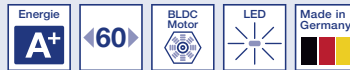
Sonderzubehör

- CZ 5145 X5 Starterset für Umluftbetrieb

Weiteres Sonderzubehör: siehe Seite 63

Technische Daten und Maße (H x B x T)

- Gerätemaße: 20,3 x 89,8 x 29,0 cm
- Einbaumaße: 16,2 x 52,6 x 29,0 cm



CD 30675

Flachschirmhaube, silbermetallic

Leistung und Verbrauch

- Energie-Effizienzklasse: A+*
- Durchschnittlicher Energieverbrauch: 17,9 kWh/Jahr*
- Lüfter-Effizienzklasse: A*
- Beleuchtungs-Effizienzklasse: A*
- Fettfilter-Effizienzklasse: C*
- Geräusch min./max. Normalstufe: 53/59 dB*
- Spannung: 220–240 V
- Gesamtanschlusswert: 73 W
- Lüfterleistung max. Normalstufe**:
Abluftbetrieb 270 m³/h, Intensivstufe 420 m³/h,
Umluftbetrieb 160 m³/h, Intensivstufe 170 m³/h

Ausstattung und Komfort

- Zum Einbau in einen 60 cm breiten Hänge-/Oberschrank
- Für Abluft- oder Umluftbetrieb
- Für Umluftbetrieb ist ein Starterset notwendig
- Lüfterleistung 4-stufig (3 Leistungsstufen und 1 Intensivstufe) regelbar durch Kurzhubtasten mit LED-Anzeige
- Intensivstufe mit automatischer Rückstellung
- Automatischer Gebläsenachlauf
- Hohe, fein dosierbare Lüfterleistung durch Elektronik-Steuerung
- Energiesparender Betrieb durch effiziente BLDC-Technologie
- Griffleiste Edelstahl
- Gleichmäßige, helle Beleuchtung mit 1 x 3 W LED-Modul
- Beleuchtungsstärke: 468 Lux
- Farbtemperatur: 3500 K
- Langlebiger Metall-Fettfilter, spülmaschineneeignet

Sonderzubehör

- CZ 5145 X5 Starterset für Umluftbetrieb

Weiteres Sonderzubehör: siehe Seite 63

Technische Daten und Maße (H x B x T)

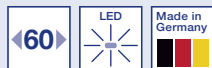
- Gerätemaße: 20,3 x 59,8 x 29,0 cm
- Einbaumaße: 16,2 x 52,6 x 29,0 cm

So viele Möglichkeiten.

Unsere Lüfterbausteine können universell verwendet werden, für den individuellen Einbau über Ihrer Kochinsel, in Kochnischen, in vorbereitete Schränke oder sogar in gemauerte Kamine. Zudem überzeugen diese Dunst-abzugselemente mit einer super Lüfterleistung und sind extrem leise.

.....

FLACHSCHIRMHAUBEN



CD 30645

Flachschirmhaube, silbermetallic

Leistung und Verbrauch

- Energie-Effizienzklasse: B*
- Durchschnittlicher Energieverbrauch: 39,2 kWh/Jahr*
- Lüfter-Effizienzklasse: C*
- Beleuchtungs-Effizienzklasse: A*
- Fettfilter-Effizienzklasse: B*
- Geräusch min./max. Normalstufe: 59/68 dB*
- Spannung: 220–240 V
- Gesamtanschlusswert: 108 W
- Lüfterleistung max. Normalstufe**:
Abluftbetrieb 400 m³/h,
Umluftbetrieb 190 m³/h

Ausstattung und Komfort

- Zum Einbau in einen 60 cm breiten Hänge-/Oberschrank
- Für Abluft- oder Umluftbetrieb
- Für Umluftbetrieb ist ein Starterset notwendig
- Lüfterleistung 3-stufig regelbar durch Wippenschalter
- Automatisches Ein- und Ausschalten bei Betätigung der beweglichen Filterfläche
- Griffleiste Edelstahl
- Gleichmäßige, helle Beleuchtung mit 1 x 3 W LED-Modul
- Beleuchtungsstärke: 468 Lux
- Farbtemperatur: 3500 K
- Langlebiger Metall-Fettfilter, spülmaschinengeeignet

Sonderzubehör

- CZ 5145 X5 Starterset für Umluftbetrieb

Weiteres Sonderzubehör: siehe Seite 63

Technische Daten und Maße (H x B x T)

- Gerätemaße: 20,3 x 59,8 x 29,0 cm
- Einbaumaße: 16,2 x 52,6 x 29,0 cm

* Gemäß EU-Regulierung Nr. 65/2014 Geräuschwerte nach EN 60704-3 und EN 60704-2-13. Auf einer Energie-Effizienzklassen-Skala von A++ bis E.

** Lüfterleistung nach EN 61591

.....



CD 30635

Flachschirmhaube, silbermetallic

Leistung und Verbrauch

- Energie-Effizienzklasse: C*
- Durchschnittlicher Energieverbrauch: 63,7 kWh/Jahr*
- Lüfter-Effizienzklasse: C*
- Beleuchtungs-Effizienzklasse: E*
- Fettfilter-Effizienzklasse: C*
- Geräusch min./max. Normalstufe: 60/65 dB*
- Spannung: 220–240 V
- Gesamtanschlusswert: 130 W
- Lüfterleistung max. Normalstufe**:
Abluftbetrieb 340 m³/h,
Umluftbetrieb 180 m³/h

Ausstattung und Komfort

- Zum Einbau in einen 60 cm breiten Hänge-/Oberschrank
- Für Abluft- oder Umluftbetrieb
- Für Umluftbetrieb ist ein Starterset notwendig
- Lüfterleistung 2-stufig regelbar durch Wippenschalter
- Automatisches Ein- und Ausschalten bei Betätigung der beweglichen Filterfläche
- Ohne Griffleiste (als Sonderzubehör erhältlich)
- Gleichmäßige, helle Beleuchtung mit 2 x Halogenlampen 20 W
- Beleuchtungsstärke: 403 Lux
- Farbtemperatur: 2700 K
- Langlebiger Metall-Fettfilter, spülmaschinengeeignet

Sonderzubehör

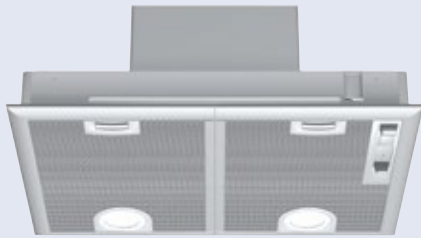
- CZ 5145 X5 Starterset für Umluftbetrieb
- CZ 5760 N0 Griffleiste Edelstahl

Weiteres Sonderzubehör: siehe Seite 63

Technische Daten und Maße (H x B x T)

- Gerätemaße: 20,3 x 59,8 x 29,0 cm
- Einbaumaße: 16,2 x 52,6 x 29,0 cm

LÜFTERBAUSTEINE



CD 77130

Lüfterbaustein, silbermetallic

Leistung und Verbrauch

- Energie-Effizienzklasse: D*
- Durchschnittlicher Energieverbrauch: 127,2 kWh/Jahr*
- Lüfter-Effizienzklasse: D*
- Beleuchtungs-Effizienzklasse: F*
- Fettfilter-Effizienzklasse: B*
- Geräusch min./max. Normalstufe: 47/62 dB*
- Spannung: 220–240 V
- Gesamtanschlusswert: 250 W
- Lüfterleistung max. Normalstufe**:
Abluftbetrieb 450 m³/h, Intensivstufe 570 m³/h,
Umluftbetrieb 320 m³/h, Intensivstufe 420 m³/h

Ausstattung und Komfort

- Zum Einbau in Kochinselhauben, Essen, Hutten etc.
- Optimierte Bauform für spezielle Möbelverkleidungen
- Für Abluft- oder Umluftbetrieb
- Für Umluftbetrieb wird ein Aktivkohlefilter benötigt
- Kraftvolles und leises Gebläse
- Lüfterleistung 4-stufig (3 Leistungsstufen und 1 Intensivstufe) regelbar durch Schiebeschalter
- Gleichmäßige, helle Beleuchtung mit 2 x 20 W Halogen
- Beleuchtungsstärke: 335 Lux
- Farbtemperatur: 2800 K
- Langlebiger Metall-Fettfilter, spülmaschinengeeignet

Sonderzubehör

- CZ 5155 X0 Aktivkohlefilter

Weiteres Sonderzubehör: siehe Seite 63

Technische Daten und Maße (H x B x T)

- Gerätemaße Abluft: 47,0 x 53,0 x 38,0 cm
- Gerätemaße Umluft mit Starterset:
47,0 x 53,0 x 38,0 cm



CD 75131

Lüfterbaustein, silbermetallic

Leistung und Verbrauch

- Energie-Effizienzklasse: D*
- Durchschnittlicher Energieverbrauch: 111,4 kWh/Jahr*
- Lüfter-Effizienzklasse: D*
- Beleuchtungs-Effizienzklasse: F*
- Fettfilter-Effizienzklasse: B*
- Geräusch min./max. Normalstufe: 41/59 dB*
- Spannung: 220–240 V
- Gesamtanschlusswert: 240 W
- Lüfterleistung max. Normalstufe**:
Abluftbetrieb 420 m³/h, Intensivstufe 650 m³/h,
Umluftbetrieb 320 m³/h, Intensivstufe 430 m³/h

Ausstattung und Komfort

- Zum Einbau in Kochinselhauben, Essen, Hutten etc.
- Optimierte Bauform für spezielle Möbelverkleidungen
- Für Abluft- oder Umluftbetrieb
- Für Umluftbetrieb wird ein Aktivkohlefilter benötigt
- Kraftvolles und leises Gebläse
- 2 Lüftermotoren
- Lüfterleistung 4-stufig (3 Leistungsstufen und 1 Intensivstufe) regelbar durch Schiebeschalter
- Gleichmäßige, helle Beleuchtung mit 2 x 20 W Halogen
- Beleuchtungsstärke: 335 Lux
- Farbtemperatur: 2800 K
- Langlebiger Metall-Fettfilter, spülmaschinengeeignet

Sonderzubehör

- CZ 5155 X0 Aktivkohlefilter

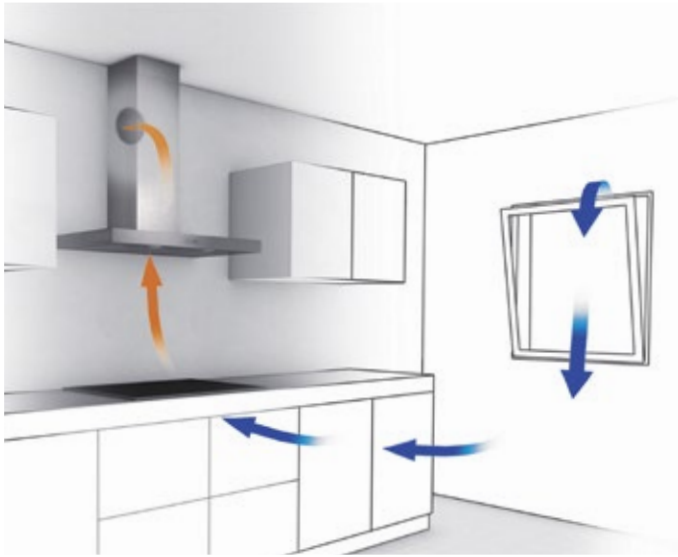
Weiteres Sonderzubehör: siehe Seite 63

Technische Daten und Maße (H x B x T)

- Gerätemaße Abluft: 25,5 x 53,0 x 38,0 cm
- Gerätemaße Umluft mit Starterset:
25,5 x 53,0 x 38,0 cm

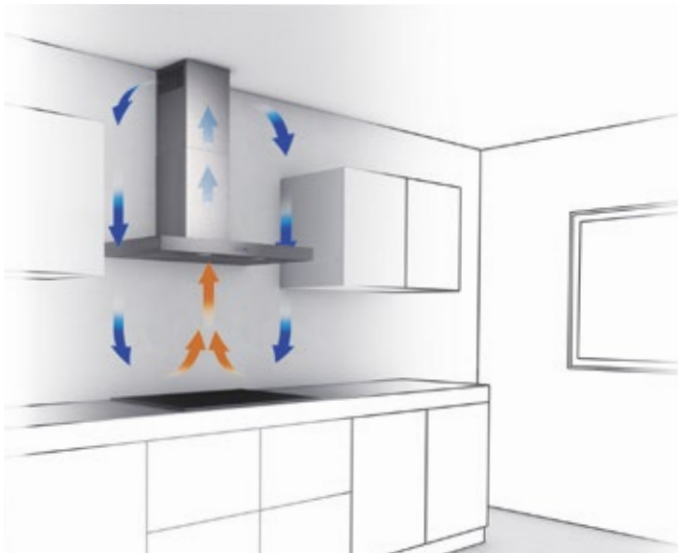
Das Abluftprinzip

Über einen Abluftschacht werden die Küchendämpfe ins Freie geleitet. Dabei ist stets dafür zu sorgen, dass Frischluft in die Küche nachströmen kann.



Das Umluftprinzip

Der vom Metall-Fettfilter gefilterte Wrasen wird durch einen Aktivkohlefilter geleitet, der die Gerüche absorbiert. Anschließend wird die gereinigte Luft in die Küche zurückgeführt. Ein Abluftschacht ist nicht nötig.



LÜFTERBAUSTEIN



Erhältlich bis 08/2018

CD 70130

Lüfterbaustein, silbermetallic

Leistung und Verbrauch

- Energie-Effizienzklasse: E*
- Durchschnittlicher Energieverbrauch: 129,2 kWh/Jahr*
- Lüfter-Effizienzklasse: F*
- Beleuchtungs-Effizienzklasse: G*
- Fettfilter-Effizienzklasse: F*
- Geräusch min./max. Normalstufe: 49/55 dB*
- Spannung: 220–240 V
- Gesamtanschlusswert: 210 W
- Lüfterleistung max. Normalstufe**:
Abluftbetrieb 170 m³/h, Intensivstufe 250 m³/h,
Umluftbetrieb 160 m³/h, Intensivstufe 240 m³/h

Ausstattung und Komfort

- Zum Einbau in Kochinselhauben, Essen, Hutten etc.
- Für Abluft- oder Umluftbetrieb
- Für Umluftbetrieb wird ein Aktivkohlefilter benötigt
- Lüfterleistung 3-stufig (2 Leistungsstufen und 1 Intensivstufe) regelbar durch Wippenschalter
- Gleichmäßige, helle Beleuchtung mit 2 x 30 W Halogen
- Beleuchtungsstärke: 197 Lux
- Farbtemperatur: 2700 K
- Langlebiger Metall-Fettfilter, spülmaschinengeeignet

Sonderzubehör

- CZ 5154 X0 Aktivkohlefilter
- Weiteres Sonderzubehör: siehe Seite 63

Technische Daten und Maße (H x B x T)

- Gerätemaße Abluft: 23,5 x 53,0 x 28,0 cm
- Gerätemaße Umluft mit Starterset:
23,5 x 53,0 x 28,0 cm

* Gemäß EU-Regulierung Nr. 65/2014
Geräuschwerte nach EN 60704-3 und EN 60704-2-13
Auf einer Energie-Effizienzklassen-Skala von A++ bis E.

** Lüfterleistung nach EN 61591

UNTERBAUHAUBEN



CD 106150

Unterbauhaube, Edelstahl

Leistung und Verbrauch

- Energie-Effizienzklasse: D*
- Durchschnittlicher Energieverbrauch: 63,4 kWh/Jahr*
- Lüfter-Effizienzklasse: F*
- Beleuchtungs-Effizienzklasse: E*
- Fettfilter-Effizienzklasse: D*
- Geräusch min./max. Normalstufe: 66/71 dB*
- Spannung: 220–240 V
- Gesamtanschlusswert: 129 W
- Lüfterleistung max. Normalstufe**:
Abluftbetrieb 230 m³/h,
Umluftbetrieb 70 m³/h

Ausstattung und Komfort

- Zum Einbau unter einen Hängeschrank oder zur Befestigung an der Wand
- Schwenkbarer Wrasen-Leitschirm aus Glas
- Für Abluft- oder Umluftbetrieb
- Für Umluftbetrieb ist ein Aktivkohlefilter (Sonderzubehör) notwendig
- Lüfterleistung 3-stufig regelbar durch Schiebeschalter
- Gleichmäßige, helle Beleuchtung mit 1 x 4 W LED-Modul
- Beleuchtungsstärke: 45 Lux
- Farbtemperatur: 3000 K
- Fettfilter mit Sättigungsanzeige, einfach auswechselbar
- Vliesfilter

Sonderzubehör

- CZ 5101 X0 Aktivkohlefilter
- CZ 5201 X0 Fettfilter
- CZ 5301 X0 Metallfettfilter

Weiteres Sonderzubehör: siehe Seite 63

Technische Daten und Maße (B x T)

- Gerätemaße Abluft: 15,0 x 60,0 x 48,2 cm
- Gerätemaße Umluft mit Starterset: 15,0 x 60,0 x 48,2 cm



CD 106120

Unterbauhaube, weiß

Ausstattung wie CD 106150

Sonderzubehör

- CZ 5101 X0 Aktivkohlefilter
- CZ 5201 X0 Fettfilter
- CZ 5301 X0 Metallfettfilter

Weiteres Sonderzubehör: siehe Seite 63



CD 106160

Unterbauhaube, schwarz

Ausstattung wie CD 106150

Sonderzubehör

- CZ 5101 X0 Aktivkohlefilter
- CZ 5201 X0 Fettfilter
- CZ 5301 X0 Metallfettfilter

Weiteres Sonderzubehör: siehe Seite 63

GERÄUSCHWERTE *

Gerät	Abluftbetrieb			
	Max. Normalstufe		Max. Intensivstufe	
	dB(A) re1 pW	dB(A) re 20 µPa Schalldruck	dB(A) re1 pW	dB(A) re 20 µPa Schalldruck
CD 959652	57	43	68	54
CD 639652	54	40	64	50
CD 699860	57	43	70	57
CD 689861	54	40	64	50
CD 689860	54	40	64	50
CD 688860	56	42	65	51
CD 686860	57	43	66	52
CD 679652	54	40	64	50
CD 676652	58	44	68	54
CD 659860	61	49	69	57
CD 656860	64	52	73	61
CD 649652	55	41	65	54
CD 646652	56	44	69	55
CD 639860	65	53	74	52
CD 636860	64	52	74	65
CD 639253	60	48	70	56
CD 636253	60	48	69	57
CD 639650	64	52		
CD 636650	64	52		
CD 629250	61	49		
CD 626250	62	50		
CD 629650	64	52		
CD 626650	64	52		
CD 619650	65	53		
CD 616650	66	54		
CD 77130	62	48	66	52
CD 75131	59	45	69	55
CD 70130	55	41	65	51
CD 30975	60	46	70	56
CD 30675	59	45	69	55
CD 30645	68	54		
CD 30635	65	51		
CD 106150	71	57		
CD 106120	71	57		
CD 106160	71	57		

Umluftbetrieb			
Max. Normalstufe		Max. Intensivstufe	
dB(A) re1 pW	dB(A) re 20 µPa Schalldruck	dB(A) re1 pW	dB(A) re 20 µPa Schalldruck
68	54	72	58
68	54	72	58
60	46	72	59
66	52	75	60
65	52	75	60
65	51	75	61
67	54	74	61
67	53	72	58
70	56	74	60
71	59	75	63
73	61	76	64
68	54	73	59
69	55	73	59
74	62	77	65
74	62	77	65
71	59	75	63
71	59	75	63
66	54		
66	54		
71	59		
72	60		
66	54		
65	53		
67	55		
67	55		
63	49	69	55
64	50	72	58
60	46	67	53
70	56	71	57
70	56	72	58
74	60		
72	58		
73	59		
73	59		
73	59		

* Gemäß EU-Regulierung Nr. 65/2014 Geräuschwerte nach EN 60704-3 und EN 60704-2-13.

SONDERZUBEHÖR

Best.-Nr.	Artikel	Geeignet für
CZ 51AIU0X0	Starterset für Umluftbetrieb	CD 686860, CD 688860, CD 689860, CD 689861
CZ 51AFU0X0	Starterset für Umluftbetrieb	CD 699860
CZ 51AIT0X0	Starterset für kaminlosen Betrieb	CD 686860, CD 688860, CD 689860, CD 689861
CZ 51AFT0X0	Starterset für kaminlosen Betrieb	CD 699860
CZ 51AIA0X0	Aktivkohlefilter (Ersatzbedarf)	CD 686860, CD 688860, CD 689860, CD 689861
CZ 51AFA0X0	Aktivkohlefilter (Ersatzbedarf)	CD 699860
CZ 51AIS0X0	Starterset, regenerierbar, für Umluftbetrieb	CD 686860, CD 688860, CD 689860, CD 689861
CZ 51AFS0X0	Starterset, regenerierbar, für Umluftbetrieb	CD 699860
CZ 51AIR0X0	Starterset, regenerierbar (kaminloser Betrieb)	CD 686860, CD 688860, CD 689860, CD 689861
CZ 51AFR0X0	Starterset, regenerierbar (kaminloser Betrieb)	CD 699860
CZ 50XXP0X0	CleanAir Aktivkohlefilter, regenerierbar	CD 636650, CD 639650, CD 626650, CD 629650, CD 636253, CD 639253, CD 626250, CD 629250, CD 636860, CD 639860, CD 656860, CD 659860
CZ 51AXC0N0	CleanAir Umluftmodul	CD 686860, CD 688860, CD 689860, CD 689861, CD 699860
CZ 51DXU0X0	Starterset für Umluftbetrieb	CD 636650, CD 639650, CD 626650, CD 629650, CD 636253, CD 639253, CD 626250, CD 629250, CD 636860, CD 639860, CD 656860, CD 659860
CZ 51DXA0X0	Aktivkohlefilter (Ersatzbedarf)	CD 636650, CD 639650, CD 626650, CD 629650, CD 636253, CD 639253, CD 626250, CD 629250, CD 636860, CD 639860, CD 656860, CD 659860
CZ 5270X0	CleanAir Umluftmodul für Wandessen	CD 636650, CD 639650, CD 626650, CD 629650, CD 636253, CD 639253, CD 626250, CD 629250, CD 636860, CD 639860, CD 656860, CD 659860
CZ 5101 X5	Starterset Umluftbetrieb	CD 646652, CD 646653, CD 676652
CZ 5102 X5	Starterset Umluftbetrieb	CD 649652, CD 649653, CD 679652
CZ 5105 X5	Starterset Umluftbetrieb	CD 959652
CZ 5106 X5	Starterset Umluftbetrieb	CD 939652
CZ 5145 X5	Starterset Umluftbetrieb Flachschildhauben	CD 30975, CD 30675, CD 30645, CD 30635
CZ 5138 X5	Starterset Umluftbetrieb	CD 61....
CZ 5101 X0	Aktivkohlefilter	CD 10....
CZ 5154 X0	Aktivkohlefilter	CD 70130
CZ 5155 X0	Aktivkohlefilter	CD 75131, CD 77130
CZ 5201 X0	Fettfilter	CD 10....
CZ 5301 X0	Metall-Fettfilter	CD 10....
CZ 5760 N0	Griffleiste Metall	CD 30635
CZ 5904 N0	Schachtverlängerung 500 mm	CD 61....
CZ 5904 N5	Schachtverlängerung 750 mm	CD 61....
CZ 5270 X0	Clean Air Umluftmodul für Wandessen (schmaler Kamin)	CD 636252, CD 639252, CD 636350, CD 639350, CD 646652, CD 656352, CD 659352, CD 666652, CD 669652, CD 676652, CD 689652, CD 689662
CZ 5276 X0	Clean Air Umluftmodul für Wandessen (breiter Kamin)	CD 649652, CD 649653, CD 679652
CZ 5280 X0	Clean Air Umluftmodul für Inselessen (schmaler Kamin)	CD 959652
CZ 5286 X0	Clean Air Umluftmodul für Inselessen (breiter Kamin)	CD 939652
CZ 5170 X1	Aktivkohlefilter für Ersatzbedarf Clean Air Umluftmodul	

KOCHEN





ZUM STRAHLEN VERFÜHRT.

Das Geschirr glänzt schon wieder, obwohl die Kaffeegäste noch nicht mal aus der Tür sind. Das ging schnell – unsere Geschirrspülmaschine bringt im Nu alles wieder zum Strahlen. Jetzt heißt es entspannt zurücklehnen und das Wochenende ausklingen lassen.

SPÜLEN



ABWASCH À LA EINFACH.



Noch schneller perfekt sauber.

Wenn es richtig schnell gehen soll, können Sie mit der Sonderfunktion Vario Speed Plus die Programmlaufzeit Ihres Geschirrspülers um bis zu 66 % verkürzen – bei gleichbleibend hervorragenden Reinigungs- und Trocknungsergebnissen.



Einfach einleuchtend.

Bei vollintegrierten Constructa Geschirrspülers mit Time Light zeigt das Gerät in einer Projektion am Boden an, ob das Gerät läuft, wie lange es noch läuft und in welchem Reinigungsstadium es sich befindet. Time Light ist immer gut sichtbar, ganz egal ob Sie einen hellen oder dunklen Fliesen- oder Holzboden haben.



BACKEN

KOCHEN

SPÜLEN

KÜHLEN

SONSTIGES

SPÜLEN



Angenehm leise.

Mit unseren Geschirrspülmaschinen haben Sie es in Ihrer Küche beim Spülen wunderbar ruhig: mit 44 dB und 46 dB sind sie sogar leiser als Meeresrauschen. Der bürstenlose BLDC-Motor macht's möglich: er ist nicht nur extrem leise, sondern auch besonders energieeffizient und langlebig.





Mehr Platz, mehr Komfort.

Mit der Vario Schublade genießen Sie noch mehr Komfort, denn sie schafft zusätzlichen Raum für ein weiteres Maßgedeck. Die Vario Schublade ist der ideale Platz für Besteck und Küchenutensilien, selbst Espressotassen finden darin Platz.

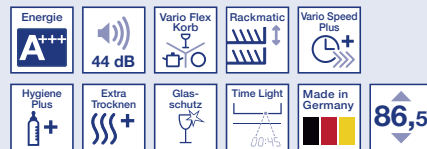


Glänzendes Ergebnis.

Wenig Verbrauch.

Dank moderner Technik sparen Sie mit unseren Geschirrspülmaschinen nicht nur Wasser, sondern auch viel Energie. Das schont die Haushaltskasse und lässt mehr Spielraum für die schönen Dinge des Lebens.

GESCHIRRSPÜLMASCHINEN, 60 cm



CG 6B57V8

Geschirrspülmaschine, voll integrierbar

Leistung und Verbrauch

- Energie-Effizienzklasse: A+++*
- Energie-/Wasserverbrauch: 234 kWh / 2.660 l¹⁾
- Energie-/Wasserverbrauch: 0,82 kWh / 9,5 l²⁾
- Fassungsvermögen: 13 Maßgedecke
- Trocknungs-Effizienzklasse: A
- Geräusch: 44 dB (A) re 1 pW

Ausstattung und Komfort

- Bedienblende mit Touch Control (metallic) in der Oberseite der Innentür
- 6 Programme: Intensiv 70 °C, Auto 45-65 °C, Eco 50 °C, Glas 40 °C, 1h 65 °C, Vorspülen
- 3 Sonderfunktionen: Vario Speed Plus, Hygiene Plus, Extra Trocknen
- Spezialprogramm: Maschinenpflege
- Elektrische Zeitvorwahl: 1-24 Stunden
- Elektrische Restzeitanzeige in Minuten
- Akustisches Programmende-Signal
- Time Light
- Höhenverstellbarer Oberkorb mit Rackmatic (3-stufig)
- Vario Flex Korb
- 2 Klappstachelreihen im Oberkorb
- 4 Klappstachelreihen im Unterkorb
- 2 Tassenetageren im Oberkorb
- Besteckablage im Oberkorb
- Vario-Besteckkorb
- Durchlauferhitzer mit integr. Pumpensystem (BLDC)
- Dosier Assistent
- Aqua-Sensor
- Beladungssensor
- Glasschutz-Technik
- Wärmetauscher
- Regenerier-Elektronik
- Reiniger-Automatik
- Eco Trocknung
- Wechsellspül-Technik
- Selbstreinigendes Sieb mit 3-fach Wellen-Filtersystem
- Elektrische Nachfüllanzeige für Salz und Klarspüler
- Aqua Stop® mit lebenslanger Garantie
- Innenbehälter/Boden: Edelstahl/Edelstahl

Sonderzubehör: siehe Seite 76

Technische Daten und Maße (H x B x T)

- Gerätemaße: 86,5 cm x 59,8 cm x 55,0 cm
- Nischenmaße: 86,5-92,5 x 60,0 x 55,0 cm

CG 6A57V8 (o. Abb.)

NEU

Wie CG 6B57V8, Einbauhöhe 81,5 cm

- Gerätemaße: 81,5 cm x 59,8 cm x 55,0 cm



- Nischenmaße: 81,5-87,5 x 60,0 x 55,0 cm

* Auf einer Energie-Effizienzklassen-Skala von A+++ bis D.

1) Verbrauch pro Jahr bei 280 Standardreinigungszyklen Kaltwasserbefüllung (inkl. Stand-by-Verbrauch).

2) Verbrauch pro Spülgang Kaltwasserbefüllung im Programm Eco 50.

GESCHIRRSPÜLMASCHINEN, 60 cm



NEU



CG 6B56V8

Geschirrspülmaschine, voll integrierbar

Leistung und Verbrauch

- Energie-Effizienzklasse: A+++
- Energie-/Wasserverbrauch: 266 kWh / 2.660 l¹⁾
- Energie-/Wasserverbrauch: 0,93 kWh / 9,5 l²⁾
- Fassungsvermögen: 14 Maßgedecke
- Trocknungs-Effizienzklasse: A
- Geräusch: 46 dB (A) re 1 pW

Ausstattung und Komfort

- Bedienblende in der Oberseite der Innentür
- 6 Programme: Intensiv 70 °C, Auto 45-65 °C, Eco 50 °C, Glas 40 °C, 1h 65 °C, Vorspülen
- 2 Sonderfunktionen: Vario Speed Plus, Hygiene Plus
- Spezialprogramm: Maschinenpflege
- Elektrische Zeitvorwahl: 1-24 Stunden
- Elektrische Restzeitanzeige in Minuten
- Akustisches Programmende-Signal
- Info Light
- Höhenverstellbarer Oberkorb mit Rackmatic (3-stufig)
- Vario Flex Korb
- 2 Klappstachelreihen im Oberkorb
- 4 Klappstachelreihen im Unterkorb
- 2 Tassenablagen im Oberkorb
- 2 Tassenetageren im Oberkorb
- Durchlauferhitzer mit integr. Pumpensystem (BLDC)
- Dosier Assistent
- Aqua-Sensor
- Beladungssensor
- Glasschutz-Technik
- Wärmetauscher
- Regenerier-Elektronik
- Reiniger-Automatik
- Wechselspül-Technik
- Selbstreinigendes Sieb mit 3-fach Wellen-Filtersystem
- Elektrische Nachfüllanzeige für Salz und Klarspüler
- Aqua Stop® mit lebenslanger Garantie
- Innenbehälter/Boden: Edelstahl/Edelstahl

Sonderzubehör: siehe Seite 76

Technische Daten und Maße (H x B x T)

- Gerätemaße: 86,5 cm x 59,8 cm x 55,0 cm
- Nischenmaße: 86,5-92,5 x 60,0 x 55,0 cm

CG 6A56V8 (o. Abb.)

NEU

Wie CG 6B56V8, Einbauhöhe 81,5 cm

- Gerätemaße: 81,5 cm x 59,8 cm x 55,0 cm
- Nischenmaße: 81,5-87,5 x 60,0 x 55,0 cm



SPÜLEN



Einfach einleuchtend.

Das Constructa Time Light zeigt an, ob das Gerät läuft, wie lange es noch läuft und in welchem Reinigungsstadium es sich befindet. Time Light ist immer gut sichtbar, ganz egal ob Sie einen hellen oder dunklen Fliesen- oder Holzboden haben.



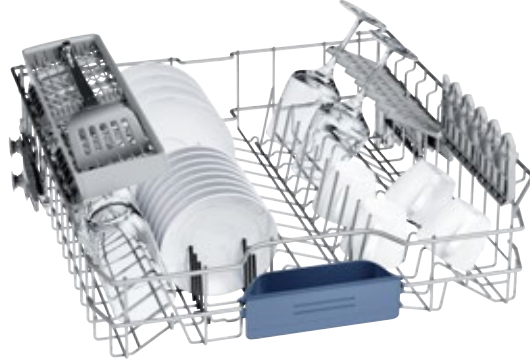
Beladen leicht gemacht.

Mit den klappbaren Elementen in unseren Vario Flex Körben finden Sie für jedes Geschirrtell einen passenden Platz – egal ob langstielige Weingläser, Pizzateller oder große Töpfe. Noch flexibler bei der Beladung sind Sie mit Rackmatic, dem dreistufig höhenverstellbaren Oberkorb.



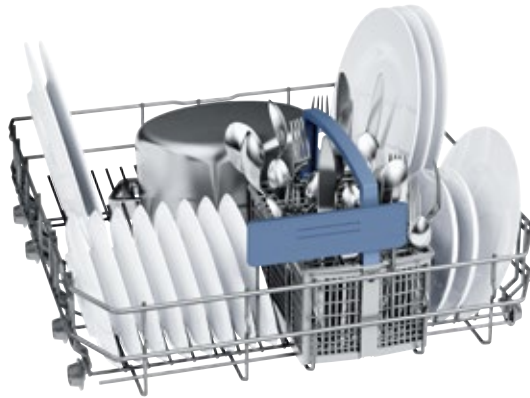
Auf den Punkt.

Bei unseren vollintegrierten Geschirrspülern zeigt Ihnen der rote Punkt am Boden, ob das Gerät noch in Betrieb ist. So vermeiden Sie das Öffnen während des Spülvorgangs.



Noch schneller perfekt sauber.

Wenn es richtig schnell gehen soll, können Sie mit der Sonderfunktion „Vario Speed Plus“ die Programmzeit Ihres Geschirrspülers um bis zu 66 % verkürzen – bei gleichbleibend hervorragenden Reinigungs- und Trocknungsergebnissen.



Glänzend sauber, super trocken.

Mit der Extra Trocknen Option erzielen Sie besonders gründliche Trocknungsergebnisse, auch bei schwierig zu trocknendem Geschirr. So werden selbst Geschirrtelle aus Kunststoff oder Plastik perfekt getrocknet.



Mehr Platz, mehr Komfort.

Mit der Vario Schublade genießen Sie noch mehr Komfort, denn sie schafft zusätzlichen Raum für ein weiteres Maßgedeck. Die Vario Schublade ist der ideale Platz für Besteck und Küchenutensilien, selbst Espressotassen finden darin Platz.



* Auf einer Energie-Effizienzskala von A+++ bis D.

1) Verbrauch pro Jahr bei 280 Standardreinigungszyklen Kaltwasserbefüllung (inkl. Stand-by-Verbrauch).

2) Verbrauch pro Spülgang Kaltwasserbefüllung im Programm Eco 50.

GESCHIRRSPÜLMASCHINEN, 60 cm



NEU



CG 6B55V8

Geschirrspülmaschine, voll integrierbar

Leistung und Verbrauch

- Energie-Effizienzklasse: A++*
- Energie-/Wasserverbrauch: 262 kWh / 2.660 l¹⁾
- Energie-/Wasserverbrauch: 0,92 kWh / 9,5 l²⁾
- Fassungsvermögen: 13 Maßgedecke
- Trocknungs-Effizienzklasse: A
- Geräusch: 46 dB (A) re 1 pW

Ausstattung und Komfort

- Bedienblende in der Oberseite der Innentür
- 6 Programme: Intensiv 70 °C, Auto 45-65 °C, Eco 50 °C, Glas 40 °C, 1h 65 °C, Vorspülen
- 2 Sonderfunktionen: Vario Speed Plus, Hygiene Plus
- Spezialprogramm: Maschinenpflege
- Elektrische Zeitvorwahl: 1-24 Stunden
- Elektrische Restzeitanzeige in Minuten
- Akustisches Programmende-Signal
- Info Light
- Höhenverstellbarer Oberkorb mit Rackmatic (3-stufig)
- Vario Flex Korb
- 2 Klapfstachelreihen im Oberkorb
- 4 Klapfstachelreihen im Unterkorb
- Besteckablage im Oberkorb
- Vario Besteckkorb
- Durchlauferhitzer mit integr. Pumpensystem (BLDC)
- Dosier Assistent
- Aqua-Sensor
- Beladungssensor
- Glasschutz-Technik
- Wärmetauscher
- Regenerier-Elektronik
- Reiniger-Automatik
- Wechselspül-Technik
- Selbstreinigendes Sieb mit 3-fach Wellen-Filtersystem
- Elektrische Nachfüllanzeige für Salz und Klarspüler
- Aqua Stop® mit lebenslanger Garantie
- Innenbehälter/Boden: Edelstahl/Edelstahl

Sonderzubehör: siehe Seite 76

Technische Daten und Maße (H x B x T)

- Gerätemaße: 86,5 cm x 59,8 cm x 55,0 cm
- Nischenmaße: 86,5-92,5 x 60,0 x 55,0 cm

CG 6A55V8 (o. Abb.)

NEU

Wie CG 6B55V8, Einbauhöhe 81,5 cm

- Gerätemaße: 81,5 cm x 59,8 cm x 55,0 cm
- Nischenmaße: 81,5-87,5 x 60,0 x 55,0 cm





Garantierte Sicherheit.

Unser Aqua Stop Sicherheitssystem verhindert jede Art von Wasserschaden, egal ob am Zulaufschlauch oder durch eine undichte Stelle im Gerät. Das garantieren wir Ihnen ein Geräteleben lang.



Entfaltet die volle Spülkraft.

Der Dosier Assistent ist ideal bei der Verwendung von Tabs. Während des Spülvorgangs fällt der Tab aus der Dosierkammer in eine kleine Auffangschale am Oberkorb und wird dort mit einem kontrollierten Wasserstrahl aufgelöst – für eine gleichmäßige Verteilung und optimale Spüleistung. Natürlich funktioniert er auch mit Pulver oder Gelreiniger bestens.



GESCHIRRSPÜLMASCHINEN, 60 cm



NEU



CG 5B05V9

Geschirrspülmaschine, voll integrierbar

Leistung und Verbrauch

- Energie-Effizienzklasse: A++*
- Energie-/Wasserverbrauch: 258 kWh / 2.660 l¹⁾
- Energie-/Wasserverbrauch: 0,90 kWh / 9,5 l²⁾
- Fassungsvermögen: 12 Maßgedecke
- Trocknungs-Effizienzklasse: A
- Geräusch: 48 dB (A) re 1 pW

Ausstattung und Komfort

- Bedienblende in der Oberseite der Innentür
- 5 Programme: Intensiv 70 °C, Auto 45-65 °C, Eco 50 °C, 1h 65 °C, Vorspülen
- Sonderfunktion: Vario Speed Plus
- Elektrische Zeitvorwahl: 3, 6 oder 9 Stunden
- Programmstatus-Anzeige (LED)
- Akustisches Programmende-Signal
- Höhenverstellbarer Oberkorb
- Vario Korb
- 2 Klappstachelreihen im Unterkorb
- Besteckkorb im Unterkorb
- Durchlauferhitzer mit integr. Pumpensystem (BLDC)
- DosierAssistent
- Aqua-Sensor
- Beladungssensor
- Glasschutz-Technik
- Wärmetauscher
- Regenerier-Elektronik
- Reiniger-Automatik
- Wechselspül-Technik
- Selbstreinigendes Sieb mit 3-fach Wellen-Filtersystem
- Elektrische Nachfüllanzeige für Salz und Klarspüler
- Aqua Stop® mit lebenslanger Garantie
- Innenbehälter/Boden: Edelstahl/Polinox

Sonderzubehör: siehe Seite 76

Technische Daten und Maße (H x B x T)

- Gerätemaße: 86,5 cm x 59,8 cm x 55,0 cm
- Nischenmaße: 86,5-92,5 x 60,0 x 55,0 cm

CG 5A05V9 (o. Abb.)

NEU

Wie CG 5B05V9, Einbauhöhe 81,5 cm

- Gerätemaße: 81,5 cm x 59,8 cm x 55,0 cm
- Nischenmaße: 81,5-87,5 x 60,0 x 55,0 cm



* Auf einer Energie-Effizienzklassen-Skala von A+++ bis D.

1) Verbrauch pro Jahr bei 280 Standardreinigungszyklen Kaltwasserbefüllung (inkl. Stand-by-Verbrauch).

2) Verbrauch pro Spülgang Kaltwasserbefüllung im Programm Eco 50.

GESCHIRRSPÜLMASCHINEN, 60 cm



CG 4B05V9

Geschirrspülmaschine, voll integrierbar

Leistung und Verbrauch

- Energie-Effizienzklasse: A*
- Energie-/Wasserverbrauch: 290 kWh / 3.300 l¹⁾
- Energie-/Wasserverbrauch: 1,02 kWh / 11,7 l²⁾
- Fassungsvermögen: 12 Maßgedecke
- Trocknungs-Effizienzklasse: A
- Geräusch: 50 dB (A) re 1 pW

Ausstattung und Komfort

- Bedienblende in der Oberseite der Innentür
 - 4 Programme: Intensiv 70 °C, Auto 45-65 °C, Eco 50 °C, 1h 65 °C
 - Programmstatus-Anzeige (LED)
 - Akustisches Programmende-Signal
 - 2 Tassenetageren im Oberkorb
 - Besteckkorb im Unterkorb
 - Durchlauferhitzer mit integr. Pumpensystem (BLDC)
 - Dosier Assistent
 - Aqua Sensor, Beladungssensor
 - Glasschutz-Technik, Wärmetauscher
 - Regenerier-Elektronik, Reiniger-Automatik
 - Wechselspül-Technik
 - Selbstreinigendes Sieb mit 3-fach Wellen-Filtersystem
 - Elektrische Nachfüllanzeige für Salz und Klarspüler
 - Aqua Stop® mit lebenslanger Garantie
 - Innenbehälter/Boden: Edelstahl/Polinox
- Sonderzubehör: siehe Seite 76

Technische Daten und Maße (H x B x T)

- Gerätemaße: 86,5 cm x 59,8 cm x 55,0 cm
- Nischenmaße: 86,5-92,5 x 60,0 x 55,0 cm

CG 4A05V9 (o. Abb.)

NEU

Wie CG 4B05V9, Einbauhöhe 81,5 cm

- Gerätemaße: 81,5 cm x 59,8 cm x 55,0 cm
- Nischenmaße: 81,5-87,5 x 60,0 x 55,0 cm



CG 3A02V9

Geschirrspülmaschine, voll integrierbar

Leistung und Verbrauch

- Energie-Effizienzklasse: A*
- Energie-/Wasserverbrauch: 290 kWh / 3.360 l¹⁾
- Energie-/Wasserverbrauch: 1,02 kWh / 12,0 l²⁾
- Fassungsvermögen: 12 Maßgedecke
- Trocknungs-Effizienzklasse: A
- Geräusch: 52 dB (A) re 1 pW

Ausstattung und Komfort

- Bedienblende in der Oberseite der Innentür
- 3 Programme: Normal 65 °C, Eco 50 °C, Vorspülen
- Programmstatus-Anzeige (LED)
- Akustisches Programmende-Signal
- 2 Tassenetageren
- Besteckkorb im Unterkorb
- Durchlauferhitzer mit integr. Pumpensystem (BLDC)
- Dosier Assistent
- Beladungssensor
- Glasschutz-Technik
- Regenerier-Elektronik
- Reiniger-Automatik
- Selbstreinigendes Sieb mit 3-fach Wellen-Filtersystem
- Elektrische Nachfüllanzeige für Salz und Klarspüler
- Mehrfach-Wasserschutz
- Innenbehälter/Boden: Edelstahl/Polinox

Sonderzubehör: siehe Seite 76

Technische Daten und Maße (H x B x T)

- Gerätemaße: 81,5 cm x 59,8 cm x 55,0 cm
- Nischenmaße: 81,5-87,5 x 60,0 x 55,0 cm



Angenehm leise.

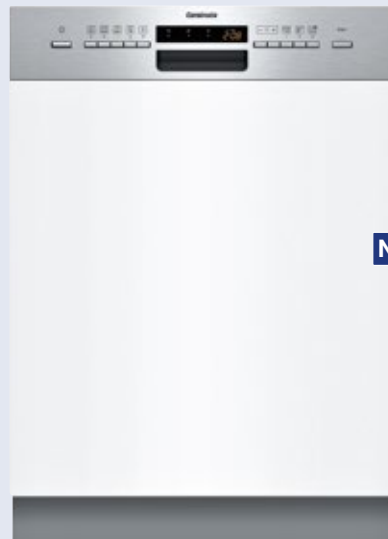
Mit unseren Geschirrspülmaschinen haben Sie es in Ihrer Küche beim Spülen wunderbar ruhig: mit 46 dB sind sie sogar leiser als Meeresrauschen. Der bürsenlose BLDC-Motor macht's möglich: er ist nicht nur extrem leise, sondern auch besonders energieeffizient und langlebig.



Garantierte Sicherheit.

Unser Aqua Stop Sicherheitssystem verhindert jede Art von Wasserschaden, egal ob am Zulaufschlauch oder durch eine undichte Stelle im Gerät. Das garantieren wir Ihnen ein Geräteleben lang.

GESCHIRRSPÜLMASCHINEN, 60 cm



NEU



CG 5B51J5

Geschirrspülmaschine, integrierbar

Leistung und Verbrauch

- Energie-Effizienzklasse: A++*
- Energie-/Wasserverbrauch: 258 kWh / 2.660 l¹⁾
- Energie-/Wasserverbrauch: 0,90 kWh / 9,5 l²⁾
- Fassungsvermögen: 12 Maßgedecke
- Trocknungs-Effizienzklasse: A
- Geräusch: 46 dB (A) re 1 pW

Ausstattung und Komfort

- Bedienblende Edelstahl
- 5 Programme: Intensiv 70 °C, Auto 45-65 °C, Eco 50 °C, 1h 65 °C, Vorspülen
- 2 Sonderfunktionen: Vario Speed Plus, Extra Trocknen
- Spezialprogramm: Maschinenpflege
- Elektrische Zeitvorwahl: 1 – 24 Stunden
- Elektrische Restzeitanzeige in Minuten
- Höhenverstellbarer Oberkorb
- Vario Korb
- 2 Klappstachelreihen im Unterkorb
- Besteckkorb im Unterkorb
- Durchlauferhitzer mit integr. Pumpensystem (BLDC)
- DosierAssistent
- Aqua-Sensor
- Beladungssensor
- Glasschutz-Technik
- Wärmetauscher
- Regenerier-Elektronik
- Reiniger-Automatik
- Wechselspül-Technik
- Selbstreinigendes Sieb mit 3-fach Wellen-Filtersystem
- Elektrische Nachfüllanzeige für Salz und Klarspüler
- Kindersicherung: Tastensperre
- Aqua Stop® mit lebenslanger Garantie
- Innenbehälter/Boden: Edelstahl/Polinox

Sonderzubehör: siehe Seite 76

Technische Daten und Maße (H x B x T)

- Gerätemaße: 86,5 cm x 59,8 cm x 57,3 cm
- Nischenmaße: 86,5-92,5 x 60,0 x 55,0 cm

CG 5A51J5 (o. Abb.)

NEU

Wie CG 5B51J5, Einbauhöhe 81,5 cm

- Gerätemaße: 81,5 cm x 59,8 cm x 57,3 cm
- Nischenmaße: 81,5-87,5 x 60,0 x 55,0 cm



* Auf einer Energie-Effizienzklassen-Skala von A+++ bis D.

1) Verbrauch pro Jahr bei 280 Standardreinigungszyklen Kaltwasserbefüllung (inkl. Stand-by-Verbrauch).

2) Verbrauch pro Spülgang Kaltwasserbefüllung im Programm Eco 50.

GESCHIRRSPÜLMASCHINEN, 60 cm



NEU



CG 4B05J5

Geschirrspülmaschine, integrierbar

Leistung und Verbrauch

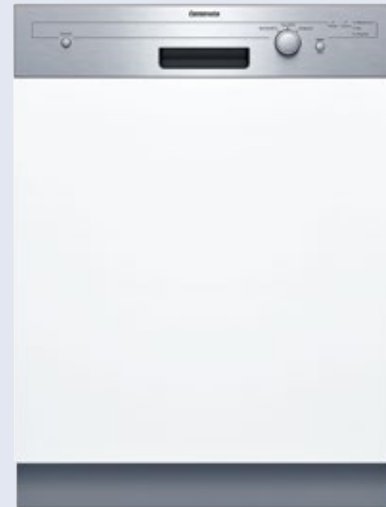
- Energie-Effizienzklasse: A+*
- Energie-/Wasserverbrauch: 290 kWh / 3.300 l¹⁾
- Energie-/Wasserverbrauch: 1,02 kWh / 11,7 l²⁾
- Fassungsvermögen: 12 Maßgedecke
- Trocknungs-Effizienzklasse: A
- Geräusch: 50 dB (A) re 1 pW

Ausstattung und Komfort

- Bedienblende Edelstahl mit Drehwähler und Starttaste
- 4 Programme: Intensiv 70 °C, Auto 45-65 °C, Eco 50 °C, 1h 65 °C
- Programmstatus-Anzeige (LED)
- 2 Tassenetageren im Oberkorb
- Besteckkorb im Unterkorb
- Durchlauferhitzer mit integr. Pumpensystem (BLDC)
- Dosier Assistent
- Aqua-Sensor, Beladungssensor
- Glasschutz-Technik, Wärmetauscher
- Regenerier-Elektronik, Reiniger-Automatik
- Selbstreinigendes Sieb mit 3-fach Wellen-Filtersystem
- Elektrische Nachfüllanzeige für Salz und Klarspüler
- Aqua Stop® mit lebenslanger Garantie
- Innenbehälter/Boden: Edelstahl/Polinox

Technische Daten und Maße (H x B x T)

- Gerätegröße: 86,5 cm x 59,8 cm x 57,3 cm
- Nischengröße: 86,5-92,5 x 60,0 x 55,0 cm



CG 3A02J5

Geschirrspülmaschine, integrierbar

Leistung und Verbrauch

- Energie-Effizienzklasse: A+*
- Energie-/Wasserverbrauch: 290 kWh / 3.360 l¹⁾
- Energie-/Wasserverbrauch: 1,02 kWh / 12,0 l²⁾
- Fassungsvermögen: 12 Maßgedecke
- Trocknungs-Effizienzklasse: A
- Geräusch: 54 dB (A) re 1 pW

Ausstattung und Komfort

- Bedienblende Edelstahl mit Drehwähler und Starttaste
- 3 Programme: Normal 65 °C, Eco 50 °C, Vorspülen
- Programmstatus-Anzeige (LED)
- 2 Tassenetageren im Oberkorb
- Besteckkorb im Unterkorb
- Durchlauferhitzer mit integr. Pumpensystem (BLDC)
- Dosier Assistent
- Beladungssensor
- Glasschutz-Technik
- Regenerier-Elektronik, Reiniger-Automatik
- Selbstreinigendes Sieb mit 3-fach Wellen-Filtersystem
- Elektrische Nachfüllanzeige für Salz und Klarspüler
- Mehrfach-Wasserschutz
- Innenbehälter/Boden: Edelstahl/Polinox

Technische Daten und Maße (H x B x T)

- Gerätegröße: 81,5 cm x 59,8 cm x 57,3 cm
- Nischengröße: 81,5-87,5 x 60,0 x 55,0 cm

CG 4A05J5 (o. Abb.)

NEU

Wie CG 4B05J5, Einbauhöhe 81,5 cm

- Gerätegröße: 81,5 cm x 59,8 cm x 57,3 cm
- Nischengröße: 81,5-87,5 x 60,0 x 55,0 cm



BACKEN

KOCHEN

SPÜLEN

KÜHLEN

SONSTIGES

SPÜLEN

SONDERZUBEHÖR GESCHIRRSPÜLMASCHINEN

Best.-Nr.	Artikel
CZ 7710 X0	Schlauchverlängerung Zu- und Ablauf 2,20 m für Aqua Stop: für alle Geschirrspüler 60 cm/45 cm breit
CZ 7735 X0	Verblendungsleiste für 81,5 cm Höhe: Ausschließlich geeignet für Geschirrspüler CG 6A... und die 45cm Geschirrspüler!
CZ 7735 X1	Verblendungsleiste für 81,5 cm Höhe: Geeignet für alle 81,5 cm hohen Geschirrspüler außer CG 6A... und die 45cm Geschirrspüler
CZ 7736 X0	Verblendungsleiste für 86,5 cm Höhe: Ausschließlich geeignet für Geschirrspüler CG 6B...
CZ 7736 X1	Verblendungsleiste für 86,5 cm Höhe: Geeignet für alle 86,5 cm hohen Geschirrspüler außer CG 6B...



Doppelt spült besser.

Mit dem Duo Power Sprüharm wird Ihr Geschirr optimal gereinigt. Die zwei wellenförmigen Sprüharme im Oberkorb unserer 45 cm Spüler sorgen für eine gezielte Wasserverteilung in alle Ecken des Spüler-Innenraumes.

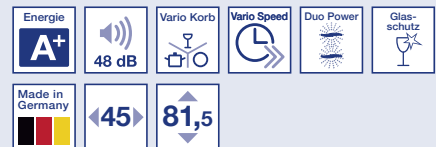


* Auf einer Energie-Effizienzklassen-Skala von A+++ bis D.

1) Verbrauch pro Jahr bei 280 Standardreinigungszyklen Kaltwasserbefüllung (inkl. Stand-by-Verbrauch).

2) Verbrauch pro Spülgang Kaltwasserbefüllung im Programm Eco 50.

GESCHIRRSPÜLMASCHINE, 45 cm



CP 5A50V8

Geschirrspülmaschine, voll integrierbar

Leistung und Verbrauch

- Energie-Effizienzklasse: A+*
- Energie-/Wasserverbrauch: 220 kWh / 2.660 l¹⁾
- Energie-/Wasserverbrauch: 0,78 kWh / 9,5 l²⁾
- Fassungsvermögen: 9 Maßgedecke
- Trocknungs-Effizienzklasse: A
- Geräusch: 48 dB (A) re 1 pW

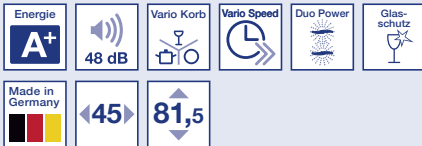
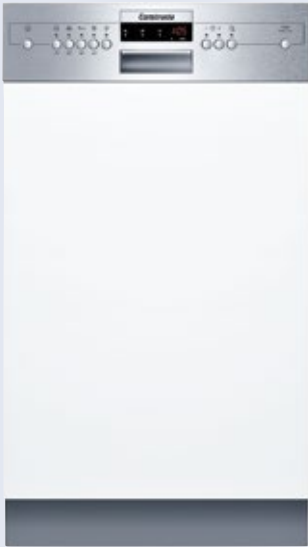
Ausstattung und Komfort

- Bedienblende in der Oberseite der Innentür
- 5 Programme: Intensiv 70°C, Normal 65°C, Eco 50°C, Schnell 45°C, Vorspülen
- Sonderfunktion: Vario Speed
- Duo Power Sprüharme im Oberkorb
- Elektrische Zeitvorwahl 1 - 24 h
- Elektrische Restzeitanzeige in Minuten
- Akustisches Programmende-Signal
- Höhenverstellbarer Oberkorb
- Vario-Korbsystem
- Vario-Besteckkorb und im Unterkorb
- 2 Klapstachelreihen im Unterkorb
- 2 Tassenetageren im Oberkorb
- Durchlauferhitzer mit integr. Pumpensystem (BLDC)
- Dosier Assistent, Aqua-Sensor, Beladungssensor
- Glasschutz-Technik, Wärmetauscher
- Regenerier-Elektronik, Reinigerautomatik
- Wechselspül-Technik
- Selbstreinigendes Sieb mit 3-fach Wellen-Filtersystem
- Elektrische Nachfüllanzeige für Salz und Klarspüler
- Aqua Stop® mit lebenslanger Garantie
- Innenbehälter/Boden: Edelstahl/Edelstahl

Technische Daten und Maße (H x B x T)

- Gerätemaße: 81,5 x 44,8 x 55,0 cm
- Nischenmaße: 81,5-87,5 x 45,0 x 55,0 cm

GESCHIRRSPÜLMASCHINE, 45 cm



CP 5A50J5

Geschirrspülmaschine, integrierbar

Leistung und Verbrauch

- Energie-Effizienzklasse: A+*
- Energie-/Wasserverbrauch: 220 kWh / 2.660 l¹⁾
- Energie-/Wasserverbrauch: 0,78 kWh / 9,5 l²⁾
- Fassungsvermögen: 9 Maßgedecke
- Trocknungs-Effizienzklasse: A
- Geräusch: 48 dB (A) re 1 pW

Ausstattung und Komfort

- Bedienblende Edelstahl
- 5 Programme: Intensiv 70°C, Normal 65°C, Eco 50°C, Schnell 45°C, Vorspülen
- Sonderfunktion: Vario Speed
- Duo Power Sprüharme im Oberkorb
- Elektrische Zeitvorwahl 1 - 24 h
- Elektrische Restzeitanzeige in Minuten
- Akustisches Programmende-Signal
- Höhenverstellbarer Oberkorb
- Vario-Korbsystem
- Vario-Besteckkorb im Unterkorb
- 2 Klappstachelreihen im Unterkorb
- 2 Tassenetageren im Oberkorb
- Durchlauferhitzer mit integr. Pumpensystem (BLDC)
- Dosier Assistent, Aqua-Sensor, Beladungssensor
- Glasschutz-Technik, Wärmetauscher
- Regenerier-Elektronik, Reinigerautomatik
- Wechselspül-Technik
- Selbstreinigendes Sieb mit 3-fach Wellen-Filtersystem
- Elektrische Nachfüllanzeige für Salz und Klarspüler
- Aqua Stop® mit lebenslanger Garantie
- Innenbehälter/Boden: Edelstahl/Edelstahl

Technische Daten und Maße (H x B x T)

- Gerätemaße: 81,5 x 44,8 x 57,3 cm
- Nischenmaße: 81,5-87,5 x 45,0 x 55,0 cm





JEDEN TAG SONNTAG.

Was macht den schönsten Tag der Woche noch schöner? Ganz einfach: Wenn es jemanden gibt, der schon Frühstück gemacht hat. Leckeres Müsli mit jeder Menge gesundem Obst. Und alles steht knackfrisch im Kühlschrank bereit. Wie? Es ist noch gar nicht Sonntag? Egal, Hauptsache es fühlt sich so an!

KÜHLLEN



ALLES FRISCH FÜR DIE WOCHE.



Professionelle Frische.

Mit unserem Profi-Frischesystem bleiben Ihre Lebensmittel bis zu 3 x länger frisch. Spezielle Klimazonen für Fleisch und Fisch sowie Obst und Gemüse bieten eine optimale Lebensmittellagerung und Sie müssen einfach nicht so oft einkaufen.



Viel Frische, wenig Verbrauch.

Ein Kühlschrank läuft rund um die Uhr. Jeden Tag. Das ganze Jahr. Bei Constructa Kühlschränken mit A++ können Sie sicher sein, dass die Energiebilanz stimmt. Auch nach 365 Tagen.



BACKEN

KOCHEN

SPÜLEN

KÜHLEN

SONSTIGES

KÜHLEN



Mehr Platz, mehr Übersicht.

Mit unseren transparenten Gefriergut-Schubladen haben Sie alles im Blick.

Ein Highlight: die 29 cm hohe Big Box. Sie bietet enorm viel Platz z.B. für große Gefrierportionen oder mehrere Pizzen. Und mit der Vario Zone können Sie dank herausnehmbarer Glaseinleger noch mehr Stauraum schaffen.





Mehr Platz, mehr Überblick.



Mit unseren transparenten Gefriergut-Schubladen haben Sie alles im Blick. Ein Highlight: die 29 cm hohe Big Box. Sie bietet enorm viel Platz, z.B. für große Gefrierportionen oder mehrere Pizzen. Und mit der Vario Zone können Sie dank herausnehmbarer Glaseinleger noch mehr Stauraum schaffen.



Viel Frische. Wenig Verbrauch.

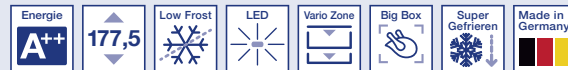
Ein Kühlschrank läuft rund um die Uhr. Jeden Tag. Das ganze Jahr. Bei Constructa Kühlschränken mit A++ können Sie sich sicher sein, dass die Energiebilanz stimmt. Auch nach 365 Tagen.



Kaum Eisbildung, schnelleres Abtauen.

Die Low Frost-Technologie verringert die Eis- oder Reifbildung im Gefriereteil und verteilt diese homogener. Das reduziert den Energieverbrauch und das Abtauen geht wesentlich schneller als bei herkömmlichen Systemen.

KÜHL-GEFRIER-KOMBINATION



CK 587VS30

Kühl-Gefrier-Kombination

Leistung und Verbrauch

- Energie-Effizienzklasse: A++*
- Energieverbrauch: 227 kWh/Jahr¹⁾
- Energieverbrauch: 0,621 kWh/24 Std.¹⁾
- Nutzinhalt gesamt: 272 l
- Geräusch: 38 dB (A) re 1 pW
- Anschlusswerte: 220-240 V / 90 W
- Klimaklasse: SN-T

Ausstattung und Komfort

- Zum Einbau hinter die Tür eines Hochschranks
- Elektronische Temperaturregelung über LED ablesbar
- Reinigungsfreundlicher, heller Innenraum

Kühlteil

- Kühlraum: 209 l Nutzinhalt
- 5 Abstellflächen aus Sicherheitsglas, davon 4 höhenverstellbar, 5 Türabsteller, Eierablage
- Transparente Vario-Schale mit Wellenboden für Obst und Gemüse
- Vollautomatische Abtauung
- LED-Innenraumbeleuchtung

Gefriereteil

- ****-Gefrierraum: 63 l Nutzinhalt
- Gefriervermögen: 3 kg in 24 Stunden
- Lagerzeit bei Störung: 26 Stunden
- 2 transparente Gefriergut-Schubladen, davon 1 Big Box, Eiswürfelschale
- Low Frost
- Vario Zone für flexible Nutzung des Gefrierraums
- Super Gefrieren mit Eingefrierautomatik

Technische Daten und Maße (H x B x T)

- Gerätemaße: 177,2 x 54,1 x 54,5 cm
- Nischenmaße: 177,5 x 56,0 x 55,0 cm
- Schlepsscharnier-Technik – komfortable Montage
- Türanschlag rechts, wechselbar

* Auf einer Energie-Effizienzklassen-Skala von A+++ bis D.

¹⁾ Auf Basis der Ergebnisse der Normprüfung über 24 Stunden. Tatsächlicher Verbrauch abhängig von Nutzung/Standort des Gerätes.

KÜHL-GEFRIER-KOMBINATION



CK 577VS30

Kühl-Gefrier-Kombination

Leistung und Verbrauch

- Energie-Effizienzklasse: A++*
- Energieverbrauch: 212 kWh/Jahr ¹⁾
- Energieverbrauch: 0,58 kWh/24 Std. ¹⁾
- Nutzinhalt gesamt: 232 l
- Geräusch: 38 dB (A) re 1 pW
- Anschlusswerte: 220-240 V / 90 W
- Klimaklasse: SN-T

Ausstattung und Komfort

- Zum Einbau hinter die Tür eines Hochschranks
- Elektronische Temperaturregelung über LED ablesbar
- Reinigungsfreundlicher, heller Innenraum

Kühlteil

- Kühlraum: 169 l Nutzinhalt
- 4 Abstellflächen aus Sicherheitsglas, davon 3 höhenverstellbar, 4 Türabsteller, Eierablage
- Transparente Vario-Schale mit Wellenboden für Obst und Gemüse
- Vollautomatische Abtauung
- LED-Innenraumbeleuchtung

Gefrierteil

- ******** -Gefrierraum: 63 l Nutzinhalt
- Gefriervermögen: 3 kg in 24 Stunden
- Lagerzeit bei Störung: 26 Stunden
- 2 transparente Gefriergut-Schubladen, davon 1 Big Box, Eiswürfelschale
- Low Frost
- Vario Zone für flexible Nutzung des Gefrierraums
- Super Gefrieren mit Eingefrierautomatik

Technische Daten und Maße (H x B x T)

- Gerätemaße: 157,8 x 54,1 x 54,5 cm
- Nischenmaße: 158,0 x 56,0 x 55,0 cm
- Schleppcharnier-Technik – komfortable Montage
- Türanschlag rechts, wechselbar

BACKEN

KOCHEN

SPÜLEN

KÜHLEN

SONSTIGES

KÜHLEN

Gut verbunden.

Bei der Schleppscharnier-Technik wird die Gerätetür des Kühlgerätes an die Möbeltür, die mit dem Möbelkorpus durch Scharniere verbunden ist, angekoppelt. So öffnen und schließen sich beide (gekoppelte) Türen gleichzeitig – bei einem Türöffnungswinkel von bis zu 95°.

Großer Öffnungswinkel und Selbstschließeffect.

Da mit einem Flachscharnier die Möbeltür direkt auf die Gerätetür angebracht wird, ermöglicht sie einen extra weiten Öffnungswinkel von bis zu 115° und einen Selbstschließeffect ab ca. 20°.

Selbst schwere Möbeltüren schließen damit einwandfrei und dauerhaft.

KÜHL-GEFRIER-KOMBINATIONEN



CK 65743

Kühl-Gefrier-Kombination

Leistung und Verbrauch

- Energie-Effizienzklasse: A+*
- Energieverbrauch: 275 kWh/Jahr¹⁾
- Energieverbrauch: 0,752 kWh/24 Std.¹⁾
- Nutzinhalt gesamt: 276 l
- Geräusch: 40 dB (A) re 1 pW
- Anschlusswerte: 220-240 V / 90 W
- Klimaklasse: ST

Ausstattung und Komfort

- Zum Einbau hinter die Tür eines Hochschrankes
- Reinigungsfreundlicher, heller Innenraum

Kühlteil

- Kühlraum: 217 l Nutzinhalt
- 5 Abstellflächen aus Sicherheitsglas, davon 4 höhenverstellbar, Eierablage
- Transparente Vario-Schale mit Wellenboden für Obst und Gemüse
- 5 durchgehende Türabsteller
- Vollautomatische Abtaung
- Innenraumbeleuchtung*

Gefrierteil

- **** -Gefrierraum -18°C und tiefer: 59 l Nutzinhalt
- Gefriervermögen: 3 kg in 24 Stunden
- Lagerzeit bei Störung: 13 Stunden
- 3 transparente Gefriergut-Schubladen
- Eiswürfelschale

Technische Daten und Maße (H x B x T)

- Gerätemaße: 177,2 x 54,1 x 54,5 cm
- Nischenmaße: 177,5 x 56,2 x 55,0 cm
- Schleppscharnier-Technik
- Türanschlag rechts, wechselbar

* Innenraumbeleuchtung ab 01/2018 in LED



CK 65643

Kühl-Gefrier-Kombination

Leistung und Verbrauch

- Energie-Effizienzklasse: A+*
- Energieverbrauch: 257 kWh/Jahr¹⁾
- Energieverbrauch: 0,702 kWh/24 Std.¹⁾
- Nutzinhalt gesamt: 234 l
- Geräusch: 40 dB (A) re 1 pW
- Anschlusswerte: 220-240 V / 90 W
- Klimaklasse: ST

Ausstattung und Komfort

- Zum Einbau hinter die Tür eines Hochschrankes
- Reinigungsfreundlicher, heller Innenraum

Kühlteil

- Kühlraum: 175 l Nutzinhalt
- 4 Abstellflächen aus Sicherheitsglas, davon 3 höhenverstellbar, Eierablage
- Transparente Vario-Schale mit Wellenboden für Obst und Gemüse
- 4 durchgehende Türabsteller
- Vollautomatische Abtaung
- Innenraumbeleuchtung*

Gefrierteil

- **** -Gefrierraum -18°C und tiefer: 59 l Nutzinhalt
- Gefriervermögen: 3 kg in 24 Stunden
- Lagerzeit bei Störung: 13 Stunden
- 3 transparente Gefriergut-Schubladen
- Eiswürfelschale

Technische Daten und Maße (H x B x T)

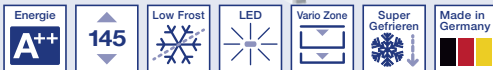
- Gerätemaße: 157,8 x 54,1 x 54,5 cm
- Nischenmaße: 158,0 x 56,2 x 55,0 cm
- Schleppscharnier-Technik
- Türanschlag rechts, wechselbar

* Innenraumbeleuchtung ab 01/2018 in LED

* Auf einer Energie-Effizienzklassen-Skala von A+++ bis D.

¹⁾ Auf Basis der Ergebnisse der Normprüfung über 24 Stunden. Tatsächlicher Verbrauch abhängig von Nutzung/Standort des Gerätes.

KÜHL-GEFRIER-KOMBINATION



CK 567VS30

Kühl-Gefrier-Kombination

Leistung und Verbrauch

- Energie-Effizienzklasse: A+++
- Energieverbrauch: 199 kWh/Jahr ¹⁾
- Energieverbrauch: 0,544 kWh/24 Std. ¹⁾
- Nutzinhalt gesamt: 209 l
- Geräusch: 38 dB (A) re 1 pW
- Anschlusswerte: 220-240 V / 90 W
- Klimaklasse: SN-T

Ausstattung und Komfort

- Zum Einbau hinter die Tür eines Hochschanks
- Elektronische Temperaturregelung über LED ablesbar
- Reinigungsfreundlicher, heller Innenraum

Kühlteil

- Kühlraum: 157 l Nutzinhalt
- 4 Abstellflächen aus Sicherheitsglas, davon 3 höhenverstellbar, 1 Flaschenabsteller, 2 Türabsteller, Eierablage
- Transparente Vario-Schale mit Wellenboden für Obst und Gemüse
- Vollautomatische Abtauung
- LED-Innenraumbeleuchtung

Gefriereteil

- ******** -Gefrierraum -18°C und tiefer: 52 l Nutzinhalt
- Gefriervermögen: 2,5 kg in 24 Stunden
- Lagerzeit bei Störung: 22 Stunden
- 2 transparente Gefriergut-Schubladen, Eiswürfelschale
- Low Frost
- Vario Zone für flexible Nutzung des Gefrierraums
- Super Gefrieren mit Eingefrierautomatik

Technische Daten und Maße (H x B x T)

- Gerätemaße: 144,6 x 54,1 x 54,5 cm
- Nischenmaße: 145,0 x 56,0 x 55,0 cm
- Schleppcharnier-Technik – komfortable Montage
- Türanschlag rechts, wechselbar

BACKEN

KOCHEN

SPÜLEN

KÜHLEN

SONSTIGES

KÜHLEN

Länger frisch und knackig – in der Vario-Schale mit Wellenboden.

Die Gemüseschalen haben einen ausgeformten Wellenboden, auf dem Obst und Gemüse aufliegen und dessen Vertiefungen eventuell entstehende Feuchtigkeit aufnehmen. So bleiben Ihre Lebensmittel länger frisch.



KÜHL-GEFRIER-KOMBINATIONEN



CK 66530
Kühl-Gefrierschrank

Leistung und Verbrauch

- Energie-Effizienzklasse: A++*
- Energieverbrauch: 193 kWh/Jahr ¹⁾
- Energieverbrauch: 0,526 kWh/24 Std. ¹⁾
- Nutzinhalt gesamt: 227 l
- Geräusch: 39 dB (A) re 1 pW
- Anschlusswerte: 220-240 V / 90 W
- Klimaklasse: SN-ST

Ausstattung und Komfort

- Zum Einbau hinter die Tür eines Hochschanks
- Touch Control – Drehwähler für Temperaturregelung
- Innenausstattung mit Metall-Applikationen
- Reinigungsfreundlicher, heller Innenraum

Kühlteil

- Kühlraum: 186 l Nutzinhalt
- 5 Abstellflächen aus Sicherheitsglas, davon 4 höhenverstellbar, Eierablage
- Transparente Vario-Schale mit Wellenboden für Obst und Gemüse
- 3 durchgehende Türabsteller
- Vollautomatische Abtaugung
- Innenraumbelichtung*

Gefrierteil

- **** -Gefrierraum -18°C und tiefer: 41 l Nutzinhalt
- Gefriervermögen: 2 kg in 24 Stunden
- Lagerzeit bei Störung: 17 Stunden
- Vario Zone für flexible Nutzung des Gefrierraums
- 1 Tragegitter, höhenverstellbar

Technische Daten und Maße (H x B x T)

- Gerätemaße: 144,6 x 54,1 x 54,5 cm
- Nischenmaße: 145,0 x 56,0 x 55,0 cm
- Schlepsscharnier-Technik
- Türanschlag rechts, wechselbar

* Innenraumbelichtung ab 01/2018 in LED



CK 64530
Kühl-Gefrierschrank

Leistung und Verbrauch

- Energie-Effizienzklasse: A++*
- Energieverbrauch: 180 kWh/Jahr ¹⁾
- Energieverbrauch: 0,492 kWh/24 Std. ¹⁾
- Nutzinhalt gesamt: 190 l
- Geräusch: 39 dB (A) re 1 pW
- Anschlusswerte: 220-240 V / 90 W
- Klimaklasse: SN-ST

Ausstattung und Komfort

- Zum Einbau hinter die Tür eines Hochschanks
- Touch Control – Drehwähler für Temperaturregelung
- Innenausstattung mit Metall-Applikationen
- Reinigungsfreundlicher, heller Innenraum

Kühlteil

- Kühlraum: 149 l Nutzinhalt
- 4 Abstellflächen aus Sicherheitsglas, davon 3 höhenverstellbar, Eierablage
- Transparente Vario-Schale mit Wellenboden für Obst und Gemüse
- 4 durchgehende Türabsteller
- Vollautomatische Abtaugung
- Innenraumbelichtung*

Gefrierteil

- **** -Gefrierraum -18°C und tiefer: 41 l Nutzinhalt
- Gefriervermögen: 2 kg in 24 Stunden
- Lagerzeit bei Störung: 17 Stunden
- Vario Zone für flexible Nutzung des Gefrierraums
- 1 Tragegitter, höhenverstellbar

Technische Daten und Maße (H x B x T)

- Gerätemaße: 122,1 x 54,1 x 54,2 cm
- Nischenmaße: 122,5 x 56,0 x 55,0 cm
- Schlepsscharnier-Technik
- Türanschlag rechts, wechselbar

* Innenraumbelichtung ab 01/2018 in LED

* Auf einer Energie-Effizienzklassen-Skala von A+++ bis D.

¹⁾ Auf Basis der Ergebnisse der Normprüfung über 24 Stunden. Tatsächlicher Verbrauch abhängig von Nutzung/Standort des Gerätes.

KÜHL-GEFRIER-KOMBINATIONEN



CK 66544

Kühl-Gefrierschrank

Leistung und Verbrauch

- Energie-Effizienzklasse: A+*
- Energieverbrauch: 244 kWh/Jahr ¹⁾
- Energieverbrauch: 0,668 kWh/24 Std. ¹⁾
- Nutzinhalt gesamt: 227 l
- Geräusch: 39 dB (A) re 1 pW
- Anschlusswerte: 220-240 V / 90 W
- Klimaklasse: SN-ST

Ausstattung und Komfort

- Zum Einbau hinter die Tür eines Hochschranks
- Reinigungsfreundlicher, heller Innenraum

Kühlteil

- Kühlraum: 186 l Nutzinhalt
- 5 Abstellflächen aus Sicherheitsglas, davon 4 höhenverstellbar, Eierablage
- Transparente Vario-Schale mit Wellenboden für Obst und Gemüse
- 3 durchgehende Türabsteller
- Vollautomatische Abtauung
- Innenraumbeleuchtung*

Gefrierteil

- ******** -Gefrierraum -18°C und tiefer: 41 l Nutzinhalt
- Gefriervermögen: 2 kg in 24 Stunden
- Lagerzeit bei Störung: 17 Stunden
- 1 Tragegitter, höhenverstellbar

Technische Daten und Maße (H x B x T)

- Gerätemaße: 144,6 x 54,1 x 54,5 cm
- Nischenmaße: 145,0 x 56,0 x 55,0 cm
- Schleppscharnier-Technik
- Türanschlag rechts, wechselbar

* Innenraumbeleuchtung ab 01/2018 in LED



CK 64544

Kühl-Gefrierschrank

Leistung und Verbrauch

- Energie-Effizienzklasse: A+*
- Energieverbrauch: 229 kWh/Jahr ¹⁾
- Energieverbrauch: 0,625 kWh/24 Std. ¹⁾
- Nutzinhalt gesamt: 190 l
- Geräusch: 39 dB (A) re 1 pW
- Anschlusswerte: 220-240 V / 90 W
- Klimaklasse: SN-ST

Ausstattung und Komfort

- Zum Einbau hinter die Tür eines Hochschranks
- Reinigungsfreundlicher, heller Innenraum

Kühlteil

- Kühlraum: 149 l Nutzinhalt
- 4 Abstellflächen aus Sicherheitsglas, davon 3 höhenverstellbar, Eierablage
- Transparente Vario-Schale mit Wellenboden für Obst und Gemüse
- 4 durchgehende Türabsteller
- Vollautomatische Abtauung
- Innenraumbeleuchtung*

Gefrierteil

- ******** -Gefrierraum -18°C und tiefer: 41 l Nutzinhalt
- Gefriervermögen: 2 kg in 24 Stunden
- Lagerzeit bei Störung: 17 Stunden
- 1 Tragegitter, höhenverstellbar

Technische Daten und Maße (H x B x T)

- Gerätemaße: 122,1 x 54,1 x 54,2 cm
- Nischenmaße: 122,5 x 56,0 x 55,0 cm
- Schleppscharnier-Technik
- Türanschlag rechts, wechselbar

* Innenraumbeleuchtung ab 01/2018 in LED

BACKEN

KOCHEN

SPÜLEN

KÜHLEN

SONSTIGES

KÜHLEN



Sehr viel frischer.

Mit dem Profi-Frischesystem bleiben Ihre Lebensmittel bis zu 3 x länger frisch. Spezielle Klimazonen mit der Extra Cold Professional Schublade für Fleisch und Fisch sowie mit der Extra Fresh Professional Schublade für Obst und Gemüse bieten eine optimale Lebensmittellagerung und Sie müssen nicht so oft einkaufen.



KÜHLSCHRANK



Lebensmittel	Haltbarkeit/Tage	
	Kühlen	Vita Fresh
Blumenkohl	12	30
Champignons	3	7
Feld- / Ackersalat	5	21
Kopfsalat	5	20
Kohl	20	90
Radieschen	7	14
Spargel	5	14
Äpfel	60	180
Birnen	30	90
Erdbeeren	3	7
Weintrauben	14	40
Himbeeren	2	5
Lachs	1	3
Joghurt 3,5%	3	bis zu 30
Gouda	3	21
Roquefort	3	bis zu 14
Gruyère	3	14
Speisequark 20%	3	30
Sahne 30%	5	20
Vollmilch	3	7
Hähnchen	3	5
Lammkotelett	2	7
Rinderfilet	2	7
Schweinekotelett	2	5
Salami-Aufschnitt	4	8
Schinken gekocht	7	12

CK 852AF30

Kühlautomat Profi-Frischesystem

Leistung und Verbrauch

- Energie-Effizienzklasse: A++*
- Energieverbrauch: 196 kWh/Jahr¹⁾
- Energieverbrauch: 0,536 kWh/24 Std.¹⁾
- Nutzinhalt gesamt: 204 l
- Geräusch: 38 dB (A) re 1 pW
- Anschlusswerte: 220-240 V / 90 W
- Klimaklasse: SN-ST

Ausstattung und Komfort

- Zum Einbau hinter die Tür eines Hochschrankes
- Touch Control – Elektronische Temperaturregelung, exakt digital ablesbar
- Vollautomatische Abtauung im Kühlraum
- Reinigungsfreundlicher, heller Innenraum
- Super-Kühlen

Kühlteil

- Kühlraum: 130 l Nutzinhalt
- 3 Abstellflächen aus Sicherheitsglas, davon 3 höhenverstellbar, 2 x Eierablage
- **Profi-Frischesystem nahe 0°C: 59 l Nutzinhalt**, davon eine regelbare Extra Fresh Professional Schublade für Obst und Gemüse auf Teleskopauszug sowie eine Extra Cold Professional Schublade für Fleisch, Wurst und Fisch auf Teleskopauszug

- 4 durchgehende Türabsteller
- LED-Innenraumbeleuchtung

Gefriereteil

- ******** -Gefrierfach: 15 l Nutzinhalt
- Gefriervermögen: 2,5 kg in 24 Stunden
- Lagerzeit bei Störung: 13 Stunden
- Eiswürfelschale

Technische Daten und Maße (H x B x T)

- Gerätemaße: 139,7 x 55,8 x 54,5 cm
- Nischenmaße: 140,0 x 56,0 x 55,0 cm
- Flachscharnier-Technik
- Türanschlag rechts, wechselbar

* Auf einer Energie-Effizienzklassen-Skala von A+++ bis D.

1) Auf Basis der Ergebnisse der Normprüfung über 24 Stunden.

Tatsächlicher Verbrauch abhängig von Nutzung/Standort des Gerätes.

KÜHLSCHRANK



CK 842AF30

Kühlautomat Profi-Frischesystem

Leistung und Verbrauch

- Energie-Effizienzklasse: A++*
- Energieverbrauch: 184 kWh/Jahr ¹⁾
- Energieverbrauch: 0,503 kWh/24 Std. ¹⁾
- Nutzinhalt gesamt: 169 l
- Geräusch: 38 dB (A) re 1 pW
- Anschlusswerte: 220-240 V / 90 W
- Klimaklasse: SN-ST

Ausstattung und Komfort

- Zum Einbau hinter die Tür eines Hochschrankes
- Touch Control – Elektronische Temperaturregelung, exakt digital ablesbar
- Vollautomatische Abtauung im Kühlraum
- Reinigungsfreundlicher, heller Innenraum
- Super-Kühlen
- 3 durchgehende Türabsteller
- LED-Innenraumbeleuchtung

Kühlteil

- Kühlraum: 95 l Nutzinhalt
- 2 Abstellflächen aus Sicherheitsglas, davon 2 höhenverstellbar, 2 x Eierablage
- **Profi-Frischesystem nahe 0 °C: 59 l Nutzinhalt**, davon eine regelbare Extra Fresh Professional Schublade für Obst und Gemüse auf Teleskopauszug sowie eine Extra Cold Professional Schublade für Fleisch, Wurst und Fisch auf Teleskopauszug

Gefriereteil

- ******** -Gefrierfach: 15 l Nutzinhalt
- Gefriervermögen: 2,5 kg in 24 Stunden
- Lagerzeit bei Störung: 13 Stunden
- Eiswürfelschale

Technische Daten und Maße (H x B x T)

- Gerätemaße: 122,1 x 55,8 x 54,5 cm
- Nischenmaße: 122,5 x 56,0 x 55,0 cm
- Flachscharnier-Technik
- Türanschlag rechts, wechselbar

BACKEN

KOCHEN

SPÜLEN

KÜHLEN

SONSTIGES

KÜHLEN

Länger frisch und knackig – in der Vario-Schale mit Wellenboden.

Die Gemüseschalen haben einen ausgeformten Wellenboden, auf dem Obst und Gemüse aufliegen und dessen Vertiefungen eventuell entstehende Feuchtigkeit aufnehmen. So bleiben Ihre Lebensmittel länger frisch.



KÜHLSCHRÄNKE



CK 64430
Kühlschrank

Leistung und Verbrauch

- Energie-Effizienzklasse: A++*
- Energieverbrauch: 174 kWh/Jahr¹⁾
- Energieverbrauch: 0,474 kWh/24 Std.¹⁾
- Nutzinhalt gesamt: 200 l
- Geräusch: 37 dB (A) re 1 pW
- Anschlusswerte: 220-240 V / 90 W
- Klimaklasse: SN-ST

Ausstattung und Komfort

- Zum Einbau hinter die Tür eines Hochschanks
- Reinigungsfreundlicher, heller Innenraum

Kühlteil

- Kühlraum: 183 l Nutzinhalt
- 5 Abstellflächen aus Sicherheitsglas, davon 4 höhenverstellbar, Eierablage
- Transparente Vario-Schale mit Wellenboden für Obst und Gemüse
- 4 durchgehende Türabsteller
- Vollautomatische Abtauung
- Innenraumbeleuchtung*

Gefrierteil

- 1 Pizza-gerechtes ********-Gefrierfach -18°C und tiefer: 17 l Nutzinhalt
- Gefriervermögen: 2 kg in 24 Stunden
- Lagerzeit bei Störung: 10 Stunden

Technische Daten und Maße (H x B x T)

- Gerätemaße: 122,1 x 54,1 x 54,2 cm
- Nischenmaße: 122,5 x 56,0 x 55,0 cm
- Schleppscharnier-Technik
- Türanschlag rechts, wechselbar

* Innenraumbeleuchtung ab 01/2018 in LED



CK 60430
Kühlschrank

Leistung und Verbrauch

- Energie-Effizienzklasse: A++*
- Energieverbrauch: 103 kWh/Jahr¹⁾
- Energieverbrauch: 0,282 kWh/24 Std.¹⁾
- Nutzinhalt gesamt: 221 l
- Geräusch: 37 dB (A) re 1 pW
- Anschlusswerte: 220-240 V / 90 W
- Klimaklasse: SN-ST

Ausstattung und Komfort

- Zum Einbau hinter die Tür eines Hochschanks
- Reinigungsfreundlicher, heller Innenraum

Kühlteil

- Kühlraum: 221 l Nutzinhalt
- 6 Abstellflächen aus Sicherheitsglas, davon 5 höhenverstellbar, Eierablage
- Transparente Vario-Schale mit Wellenboden für Obst und Gemüse
- 4 durchgehende Türabsteller
- Vollautomatische Abtauung
- Innenraumbeleuchtung*

Technische Daten und Maße (H x B x T)

- Gerätemaße: 122,1 x 54,1 x 54,2 cm
- Nischenmaße: 122,5 x 56,0 x 55,0 cm
- Schleppscharnier-Technik
- Türanschlag rechts, wechselbar

* Innenraumbeleuchtung ab 01/2018 in LED

* Auf einer Energie-Effizienzklassen-Skala von A+++ bis D.

1) Auf Basis der Ergebnisse der Normprüfung über 24 Stunden. Tatsächlicher Verbrauch abhängig von Nutzung/Standort des Gerätes.

KÜHLSCHRÄNKE



CK 64444
Kühlschrank

Leistung und Verbrauch

- Energie-Effizienzklasse: A+*
- Energieverbrauch: 221 kWh/Jahr¹⁾
- Energieverbrauch: 0,605 kWh/24 Std.¹⁾
- Nutzinhalt gesamt: 200 l
- Geräusch: 37 dB (A) re 1 pW
- Anschlusswerte: 220-240 V / 90 W
- Klimaklasse: SN-ST

Ausstattung und Komfort

- Zum Einbau hinter die Tür eines Hochschranks
- Reinigungsfreundlicher, heller Innenraum

Kühlteil

- Kühlraum: 183 l Nutzinhalt
- 5 Abstellflächen aus Sicherheitsglas, davon 4 höhenverstellbar, Eierablage
- Transparente Vario-Schale mit Wellenboden für Obst und Gemüse
- 4 durchgehende Türabsteller
- Vollautomatische Abtauung
- Innenraumbeleuchtung*

Gefriereteil

- 1 Pizza-gerechtes ****-Gefrierfach -18°C und tiefer: 17 l Nutzinhalt
- Gefriervermögen: 2 kg in 24 Stunden
- Lagerzeit bei Störung: 10 Stunden

Technische Daten und Maße (H x B x T)

- Gerätemaße: 122,1 x 54,1 x 54,2 cm
- Nischenmaße: 122,5 x 56,0 x 55,0 cm
- Schleppcharnier-Technik
- Türanschlag rechts, wechselbar

* Innenraumbeleuchtung ab 01/2018 in LED



CK 60444
Kühlschrank

Leistung und Verbrauch

- Energie-Effizienzklasse: A+*
- Energieverbrauch: 131 kWh/Jahr¹⁾
- Energieverbrauch: 0,358 kWh/24 Std.¹⁾
- Nutzinhalt gesamt: 221 l
- Geräusch: 36 dB (A) re 1 pW
- Anschlusswerte: 220-240 V / 90 W
- Klimaklasse: SN-ST

Ausstattung und Komfort

- Zum Einbau hinter die Tür eines Hochschranks
- Reinigungsfreundlicher, heller Innenraum

Kühlteil

- Kühlraum: 221 l Nutzinhalt
- 6 Abstellflächen aus Sicherheitsglas, davon 5 höhenverstellbar, Eierablage
- Transparente Vario-Schale mit Wellenboden für Obst und Gemüse
- 4 durchgehende Türabsteller
- Vollautomatische Abtauung
- Innenraumbeleuchtung*

Technische Daten und Maße (H x B x T)

- Gerätemaße: 122,1 x 54,1 x 54,2 cm
- Nischenmaße: 122,5 x 56,0 x 55,0 cm
- Schleppcharnier-Technik
- Türanschlag rechts, wechselbar

* Innenraumbeleuchtung ab 01/2018 in LED

BACKEN

KOCHEN

SPÜLEN

KÜHLEN

SONSTIGES

KÜHLEN



**Viel Frische.
Wenig Verbrauch.**

Ein Kühlschrank läuft rund um die Uhr. Jeden Tag. Das ganze Jahr. Bei Constructa Kühlschränken mit A+++ können Sie sich sicher sein, dass die Energiebilanz stimmt. Auch nach 365 Tagen.

KÜHLSCHRÄNKE



CK 64330
Kühlschrank

Leistung und Verbrauch

- Energie-Effizienzklasse: A++*
- Energieverbrauch: 160 kWh/Jahr ¹⁾
- Energieverbrauch: 0,437 kWh/24 Std. ¹⁾
- Nutzinhalt gesamt: 158 l
- Geräusch: 37 dB (A) re 1 pW
- Anschlusswerte: 220-240 V / 90 W
- Klimaklasse: SN-ST

Ausstattung und Komfort

- Zum Einbau hinter die Tür eines Hochschranks
- Reinigungsfreundlicher, heller Innenraum

Kühlteil

- Kühlraum: 141 l Nutzinhalt
- 4 Abstellflächen aus Sicherheitsglas, davon 3 höhenverstellbar, Eierablage
- Transparente Vario-Schale mit Wellenboden für Obst und Gemüse
- 4 durchgehende Türabsteller
- Vollautomatische Abtauung
- Innenraumbeleuchtung*

Gefrierteil

- 1 Pizza-gerechtes ********-Gefrierfach -18°C und tiefer: 17 l Nutzinhalt
- Gefriervermögen: 2 kg in 24 Stunden
- Lagerzeit bei Störung: 10 Stunden

Technische Daten und Maße (H x B x T)

- Gerätemaße: 102,1 x 54,1 x 54,2 cm
- Nischenmaße: 102,5 x 56,0 x 55,0 cm
- Schlepptscharnier-Technik
- Türanschlag rechts, wechselbar

* Innenraumbeleuchtung ab 01/2018 in LED



CK 60330
Kühlschrank

Leistung und Verbrauch

- Energie-Effizienzklasse: A++*
- Energieverbrauch: 99 kWh/Jahr ¹⁾
- Energieverbrauch: 0,271 kWh/24 Std. ¹⁾
- Nutzinhalt gesamt: 181 l
- Geräusch: 37 dB (A) re 1 pW
- Anschlusswerte: 220-240 V / 90 W
- Klimaklasse: SN-ST

Ausstattung und Komfort

- Zum Einbau hinter die Tür eines Hochschranks
- Reinigungsfreundlicher, heller Innenraum

Kühlteil

- Kühlraum: 181 l Nutzinhalt
- 5 Abstellflächen aus Sicherheitsglas, davon 4 höhenverstellbar, Eierablage
- Transparente Vario-Schale mit Wellenboden für Obst und Gemüse
- 4 durchgehende Türabsteller
- Vollautomatische Abtauung
- Innenraumbeleuchtung*

Technische Daten und Maße (H x B x T)

- Gerätemaße: 102,1 x 54,1 x 54,2 cm
- Nischenmaße: 102,5 x 56,0 x 55,0 cm
- Schlepptscharnier-Technik
- Türanschlag rechts, wechselbar

* Innenraumbeleuchtung ab 01/2018 in LED

* Auf einer Energie-Effizienzklassen-Skala von A+++ bis D.

¹⁾ Auf Basis der Ergebnisse der Normprüfung über 24 Stunden. Tatsächlicher Verbrauch abhängig von Nutzung/Standort des Gerätes.

KÜHLSCHRÄNKE



CK 64305
Kühlschrank

Leistung und Verbrauch

- Energie-Effizienzklasse: A+*
- Energieverbrauch: 203 kWh/Jahr¹⁾
- Energieverbrauch: 0,556 kWh/24 Std.¹⁾
- Nutzinhalt gesamt: 158 l
- Geräusch: 38 dB (A) re 1 pW
- Anschlusswerte: 220-240 V / 90 W
- Klimaklasse: ST

Ausstattung und Komfort

- Zum Einbau hinter die Tür eines Hochschranks
- Reinigungsfreundlicher, heller Innenraum

Kühlteil

- Kühlraum: 141 l Nutzinhalt
- 4 Abstellflächen aus Sicherheitsglas, davon 3 höhenverstellbar, Eierablage
- Transparente Vario-Schale mit Wellenboden für Obst und Gemüse
- 4 durchgehende Türabsteller
- Vollautomatische Abtauung
- Innenraumbeleuchtung*

Gefriereteil

- 1 Pizza-gerechtes ****-Gefrierfach -18°C und tiefer: 17 l Nutzinhalt
- Gefriervermögen: 2 kg in 24 Stunden
- Lagerzeit bei Störung: 10 Stunden

Technische Daten und Maße (H x B x T)

- Gerätemaße: 102,1 x 54,1 x 54,2 cm
- Nischenmaße: 102,5 x 56,0 x 55,0 cm
- Schlepptür-Technik
- Türanschlag rechts, wechselbar

* Innenraumbeleuchtung ab 01/2018 in LED



CK 60305
Kühlschrank

Leistung und Verbrauch

- Energie-Effizienzklasse: A+*
- Energieverbrauch: 126 kWh/Jahr¹⁾
- Energieverbrauch: 0,345 kWh/24 Std.¹⁾
- Nutzinhalt gesamt: 181 l
- Geräusch: 34 dB (A) re 1 pW
- Anschlusswerte: 220-240 V / 90 W
- Klimaklasse: SN-ST

Ausstattung und Komfort

- Zum Einbau hinter die Tür eines Hochschranks
- Reinigungsfreundlicher, heller Innenraum

Kühlteil

- Kühlraum: 181 l Nutzinhalt
- 5 Abstellflächen aus Sicherheitsglas, davon 4 höhenverstellbar, Eierablage
- Transparente Vario-Schale mit Wellenboden für Obst und Gemüse
- 4 durchgehende Türabsteller
- Vollautomatische Abtauung
- Innenraumbeleuchtung*

Technische Daten und Maße (H x B x T)

- Gerätemaße: 102,1 x 54,1 x 54,2 cm
- Nischenmaße: 102,5 x 56,0 x 55,0 cm
- Schlepptür-Technik
- Türanschlag rechts, wechselbar

* Innenraumbeleuchtung ab 01/2018 in LED

BACKEN

KOCHEN

SPÜLEN

KÜHLEN

SONSTIGES

KÜHLEN



**Qualität aus
Deutschland.**

Mit Kühlgeräten aus deutscher Fertigung sorgen wir für Qualität, auf die Sie sich lange verlassen können. Alle in Deutschland produzierten Hausgeräte können Sie an unserem „Made in Germany“ Symbol erkennen.

KÜHLSCHRÄNKE



CK 64230
Kühlschrank

Leistung und Verbrauch

- Energie-Effizienzklasse: A++*
- Energieverbrauch: 150 kWh/Jahr ¹⁾
- Energieverbrauch: 0,410 kWh/24 Std. ¹⁾
- Nutzinhalt gesamt: 129 l
- Geräusch: 37 dB (A) re 1 pW
- Anschlusswerte: 220-240 V / 90 W
- Klimaklasse: SN-ST

Ausstattung und Komfort

- Zum Einbau hinter die Tür eines Hochschanks
- Reinigungsfreundlicher, heller Innenraum

Kühlteil

- Kühlraum: 112 l Nutzinhalt
- 3 Abstellflächen aus Sicherheitsglas, davon 2 höhenverstellbar, Eierablage
- Transparente Vario-Schale mit Wellenboden für Obst und Gemüse
- 4 durchgehende Türabsteller
- Vollautomatische Abtauung
- Innenraumbeleuchtung*

Gefriereteil

- 1 Pizza-gerechtes ********-Gefrierfach -18°C und tiefer: 17 l Nutzinhalt
- Gefriervermögen: 2 kg in 24 Stunden
- Lagerzeit bei Störung: 10 Stunden

Technische Daten und Maße (H x B x T)

- Gerätemaße: 87,4 x 54,1 x 54,2 cm
- Nischenmaße: 88,0 x 56,0 x 55,0 cm
- Schleppscharnier-Technik
- Türanschlag rechts, wechselbar

* Innenraumbeleuchtung ab 01/2018 in LED



CK 60230
Kühlschrank

Leistung und Verbrauch

- Energie-Effizienzklasse: A++*
- Energieverbrauch: 96 kWh/Jahr ¹⁾
- Energieverbrauch: 0,262 kWh/24 Std. ¹⁾
- Nutzinhalt gesamt: 150 l
- Geräusch: 37 dB (A) re 1 pW
- Anschlusswerte: 220-240 V / 90 W
- Klimaklasse: SN-ST

Ausstattung und Komfort

- Zum Einbau hinter die Tür eines Hochschanks
- Reinigungsfreundlicher, heller Innenraum

Kühlteil

- Kühlraum: 150 l Nutzinhalt
- 4 Abstellflächen aus Sicherheitsglas, davon 3 höhenverstellbar, Eierablage
- Transparente Vario-Schale mit Wellenboden für Obst und Gemüse
- 4 durchgehende Türabsteller
- Vollautomatische Abtauung
- Innenraumbeleuchtung*

Technische Daten und Maße (H x B x T)

- Gerätemaße: 87,4 x 54,1 x 54,2 cm
- Nischenmaße: 88,0 x 56,0 x 55,0 cm
- Schleppscharnier-Technik
- Türanschlag rechts, wechselbar

* Innenraumbeleuchtung ab 01/2018 in LED

* Auf einer Energie-Effizienzklassen-Skala von A+++ bis D.

¹⁾ Auf Basis der Ergebnisse der Normprüfung über 24 Stunden. Tatsächlicher Verbrauch abhängig von Nutzung/Standort des Gerätes.



CK 64244
Kühlschrank

Leistung und Verbrauch

- Energie-Effizienzklasse: A*
- Energieverbrauch: 191 kWh/Jahr ¹⁾
- Energieverbrauch: 0,523 kWh/24 Std. ¹⁾
- Nutzinhalt gesamt: 129 l
- Geräusch: 39 dB (A) re 1 pW
- Anschlusswerte: 220-240 V / 90 W
- Klimaklasse: ST

Ausstattung und Komfort

- Zum Einbau hinter die Tür eines Hochschanks
- Reinigungsfreundlicher, heller Innenraum

Kühlteil

- Kühlraum: 112 l Nutzinhalt
- 3 Abstellflächen aus Sicherheitsglas, davon 2 höhenverstellbar, Eierablage
- Transparente Vario-Schale mit Wellenboden für Obst und Gemüse
- 4 durchgehende Türabsteller
- Vollautomatische Abtauung
- Innenraumbeleuchtung*

Gefriereteil

- 1 Pizza-gerechtes ******** -Gefrierfach -18°C und tiefer: 17 l Nutzinhalt
- Gefriervermögen: 2 kg in 24 Stunden
- Lagerzeit bei Störung: 10 Stunden

Technische Daten und Maße (H x B x T)

- Gerätemaße: 87,4 x 54,1 x 54,2 cm
- Nischenmaße: 88,0 x 56,0 x 55,0 cm
- Schleppcharnier-Technik
- Türanschlag rechts, wechselbar

* Innenraumbeleuchtung ab 01/2018 in LED



CK 60244
Kühlschrank

Leistung und Verbrauch

- Energie-Effizienzklasse: A*
- Energieverbrauch: 122 kWh/Jahr ¹⁾
- Energieverbrauch: 0,334 kWh/24 Std. ¹⁾
- Nutzinhalt gesamt: 150 l
- Geräusch: 34 dB (A) re 1 pW
- Anschlusswerte: 220-240 V / 90 W
- Klimaklasse: SN-ST

Ausstattung und Komfort

- Zum Einbau hinter die Tür eines Hochschanks
- Reinigungsfreundlicher, heller Innenraum

Kühlteil

- Kühlraum: 150 l Nutzinhalt
- 4 Abstellflächen aus Sicherheitsglas, davon 3 höhenverstellbar, Eierablage
- Transparente Vario-Schale mit Wellenboden für Obst und Gemüse
- 4 durchgehende Türabsteller
- Vollautomatische Abtauung
- Innenraumbeleuchtung*

Technische Daten und Maße (H x B x T)

- Gerätemaße: 87,4 x 54,1 x 54,2 cm
- Nischenmaße: 88,0 x 56,0 x 55,0 cm
- Schleppcharnier-Technik
- Türanschlag rechts, wechselbar

* Innenraumbeleuchtung ab 01/2018 in LED

KÜHLEN



Große Mengen schnell einfrieren.

Um beim Einlagern neuer Lebensmittel ein Auftauen bereits gefrorener Waren zu verhindern, aktivieren Sie einfach bis zu 24 Stunden vorher die Super Gefrieren Funktion. Das Gerät wird dann auf bis zu -30 °C heruntergekühlt, sodass neu eingelagerte warme Speisen den Gefrierprozess nicht unterbrechen.

Energiespartipps Kühlen & Gefrieren – mit diesen Tipps können Sie zusätzlich sparen.

- Je kühler der Aufstellort, desto geringer ist der Stromverbrauch. Vermeiden Sie daher Aufstellplätze neben der Heizung oder mit direkter Sonneneinstrahlung.
- Beachten Sie die Einhaltung der optimalen Lagertemperatur: +5 °C bis +7 °C im Kühlschrank und -18 °C im Gefriergerät.
- Öffnen Sie die Türen des Kältegerätes möglichst selten und lassen Sie die Tür nicht unnötig lange offen.
- Regelmäßiges Abtauen ist wichtig, sofern das Gerät keine Abtauautomatik oder No Frost hat.
- Lassen Sie heiße Lebensmittel und Getränke erst abkühlen bevor Sie diese ins Gerät stellen.
- Legen Sie Gefriergut zum Auftauen in den Kühlraum und nutzen Sie damit die Kälte des Gefriergutes zur Kühlung von Lebensmitteln.
- Legen Sie die Lebensmittel breitflächig in die Fächer bzw. Gefriergutbehälter.
- Bereits gefrorene Lebensmittel sollten nicht mit den frisch einzufrierenden Lebensmitteln in Berührung kommen.
- Schichten Sie durchgefrorene Lebensmittel ggf. in andere Gefriergutbehälter um.



UNTERBAU-KÜHLSCHRÄNKE



CK 64144

Unterbau-Kühlschrank

Leistung und Verbrauch

- Energie-Effizienzklasse: A+*
- Energieverbrauch: 178 kWh/Jahr¹⁾
- Energieverbrauch: 0,487 kWh/24 Std.¹⁾
- Nutzinhalt gesamt: 123 l
- Geräusch: 38 dB (A) re 1 pW
- Anschlusswerte: 220-240 V / 90 W
- Klimaklasse: SN-ST

Ausstattung und Komfort

- Zum Einbau hinter die Tür eines Unterschranks
- Be- und Entlüftung im Sockelbereich, kein Ausschnitt in der Arbeitsplatte erforderlich
- Reinigungsfreundlicher, heller Innenraum
- Elektromechanische Temperaturregelung
- 1 Kompressor / 1 Kältekreislauf
- TürschlieBhilfe

Kühlteil

- Kühlraum: 108 l Nutzinhalt
- 2 Abstellflächen aus Sicherheitsglas, davon 1 höhenverstellbar
- 2 transparente Schalen für Obst und Gemüse
- 1 Türabsteller groß, 2 Türabsteller klein
- Flaschenhalter im extra tiefen Türabsteller
- Vollautomatische Abtauung, Innenraumbeleuchtung*

Gefrierenteil

- 1 ******** -Gefrierfach mit Klappe -18°C und tiefer: 15 l Nutzinhalt
- Gefriervermögen: 2 kg in 24 Stunden
- Lagerzeit bei Störung: 10 Stunden

Technische Daten und Maße (H x B x T)

- Gerätemaße: 82,0 x 59,8 x 54,8 cm
- Nischenmaße: 82,0 x 60,0 x 55,0 cm
- Flachscharnier-Technik
- Türanschlag rechts, wechselbar

* Innenraumbeleuchtung ab 01/2018 in LED

* Auf einer Energie-Effizienzklassen-Skala von A+++ bis D.

1) Auf Basis der Ergebnisse der Normprüfung über 24 Stunden.

Tatsächlicher Verbrauch abhängig von Nutzung/Standort des Gerätes.

GEFRIERSCHRANK

BACKEN

KOCHEN



CK 60144

Unterbau-Kühlschrank

Leistung und Verbrauch

- Energie-Effizienzklasse: A+*
- Energieverbrauch: 118 kWh/Jahr¹⁾
- Energieverbrauch: 0,323 kWh/24 Std.¹⁾
- Nutzinhalt gesamt: 137 l
- Geräusch: 38 dB (A) re 1 pW
- Anschlusswerte: 220-240 V / 90 W
- Klimaklasse: SN-ST

Ausstattung und Komfort

- Zum Einbau hinter die Tür eines Unterschranks
- Be- und Entlüftung im Sockelbereich, kein Ausschnitt in der Arbeitsplatte erforderlich
- Reinigungsfreundlicher, heller Innenraum
- Elektromechanische Temperaturregelung
- 1 Kompressor / 1 Kältekreislauf
- Türschließhilfe

Kühlteil

- Kühlraum: 137 l Nutzinhalt
- 3 Abstellflächen aus Sicherheitsglas, davon 2 höhenverstellbar
- 2 transparente Schalen für Obst und Gemüse
- 1 Türabsteller groß, 2 Türabsteller klein
- Flaschenhalter im extra tiefen Türabsteller
- Vollautomatische Abtauung, Innenraumbeleuchtung*

Technische Daten und Maße (H x B x T)

- Gerätemaße: 82,0 x 59,8 x 54,8 cm
- Nischenmaße: 82,0 x 60,0 x 55,0 cm
- Flachscharnier-Technik
- Türanschlag rechts, wechselbar



CE 61243

Gefrierschrank

Leistung und Verbrauch

- Energie-Effizienzklasse: A+*
- Energieverbrauch: 192 kWh/Jahr¹⁾
- Energieverbrauch: 0,526 kWh/24 Std.¹⁾
- Nutzinhalt gesamt: 94 l
- Geräusch: 36 dB (A) re 1 pW
- Anschlusswerte: 220-240 V / 90 W
- Klimaklasse: SN-ST

Ausstattung und Komfort

- Zum Einbau hinter die Tür eines Hochschranks
- Optisches Warnsystem
- Super Gefrieren mit Eingefrierautomatik

Gefrierteil

- ****-Gefrierraum -18°C und tiefer: 94 l Nutzinhalt
- Gefriervermögen: 11 kg in 24 Stunden
- Lagerzeit bei Störung: 19 Stunden
- 4 transparente Gefriergut-Schubladen

Technische Daten und Maße (H x B x T)

- Gerätemaße: 87,4 x 54,1 x 54,2 cm
- Nischenmaße: 88,0 x 56,0 x 55,0 cm
- Schleppscharnier-Technik
- Türanschlag rechts, wechselbar

* Innenraumbeleuchtung ab 01/2018 in LED

Ideale Kombination mit Kühlgerät CK 60244

SPÜLEN

KÜHLEN

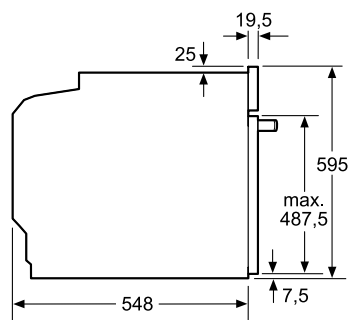
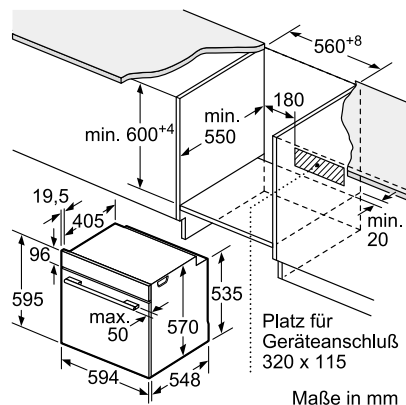
SONSTIGES

KÜHLEN

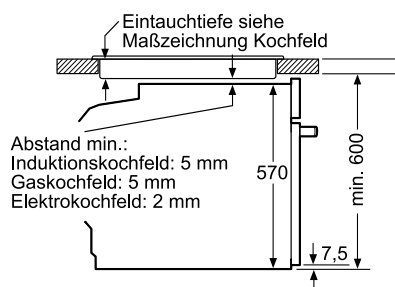
MASSZEICHNUNGEN

Einbau-Elektroherde

CH3M00050, CH3M50050, CH3M10050,
CH3M60050, CH3M60051

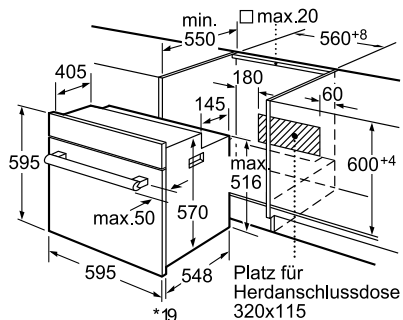


Einbau mit einem Kochfeld.



Einbau-Elektroherde

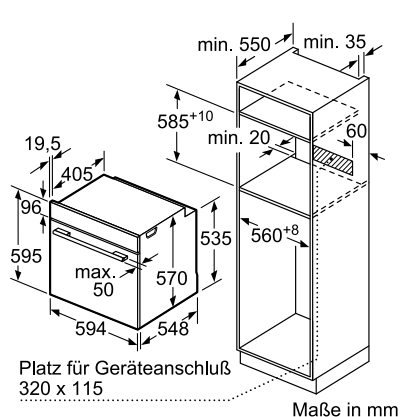
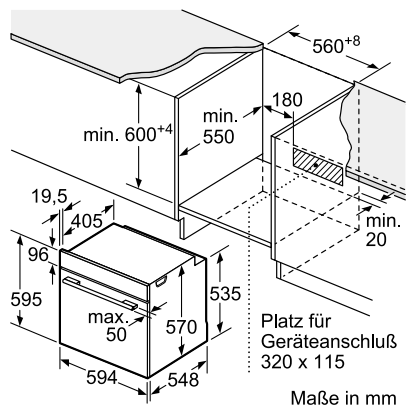
CH 031250, CH 030250



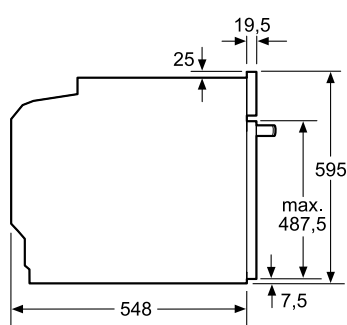
*Bei Metallfronten 20mm

Einbau-Elektrobacköfen

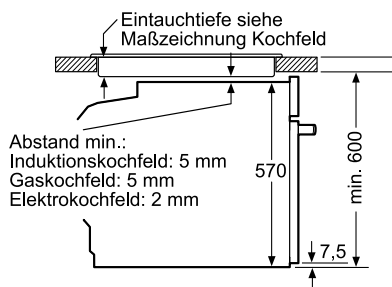
CF3M00050, CF3M50050, CF3M54050,
CF3M10050, CF3M60050, CF4M61060,
CF4M77060, CF4M91060, CF4M97060



Einbau mit einem Kochfeld.

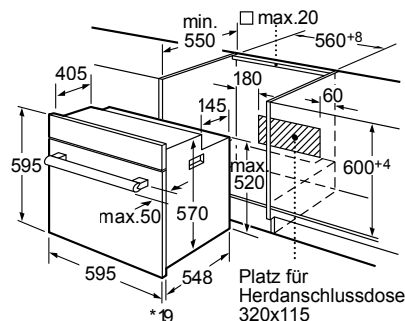


Einbau mit einem Kochfeld.

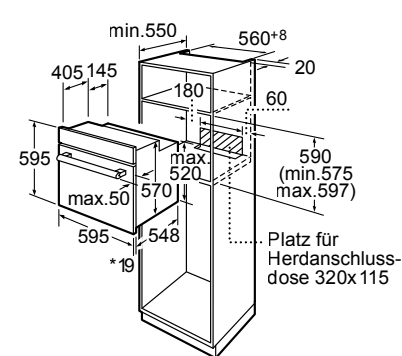


Einbau-Elektrobacköfen

CF 031250, CF 030250



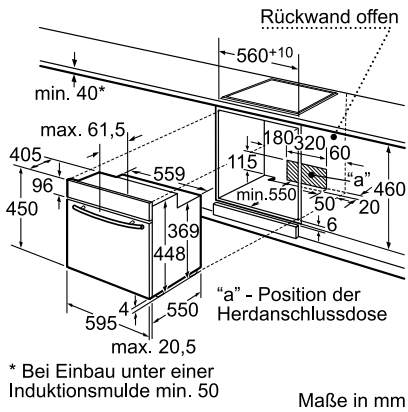
*Bei Metallfronten 20mm



*Bei Metallfronten 20mm

Einbau-Kompaktbackofen

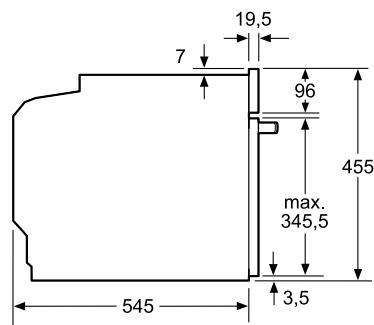
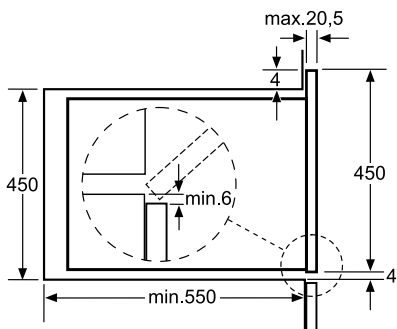
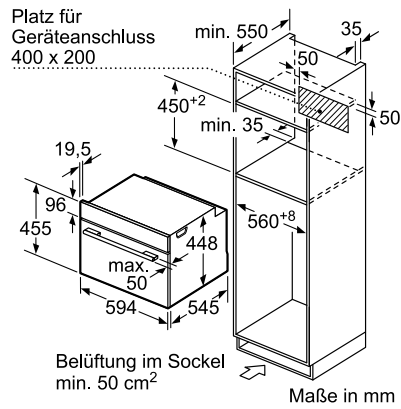
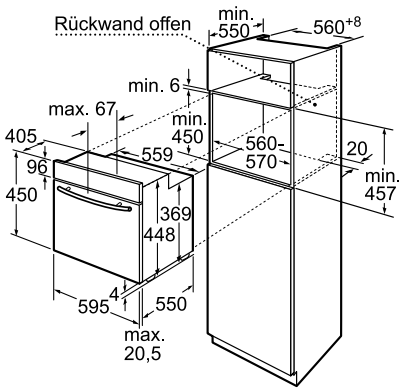
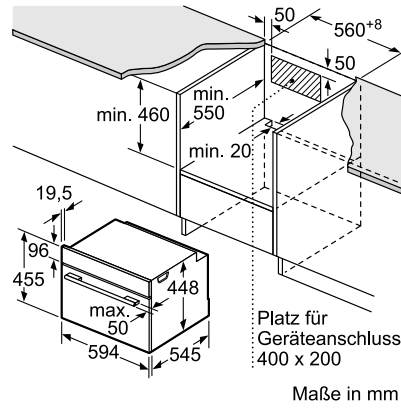
CF 630253



* Bei Einbau unter einer Induktionsmulde min. 50

Einbau-Mikrowellen-Kompaktbacköfen

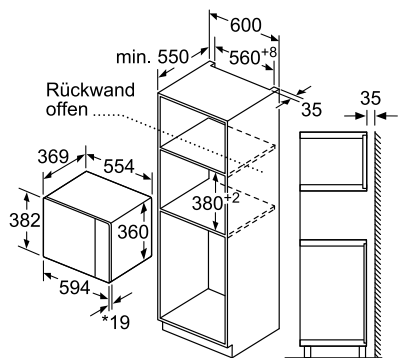
CC4W91860, CC4P86660



MASSZEICHNUNGEN

Einbau-Mikrowellengerät

CC4P91560

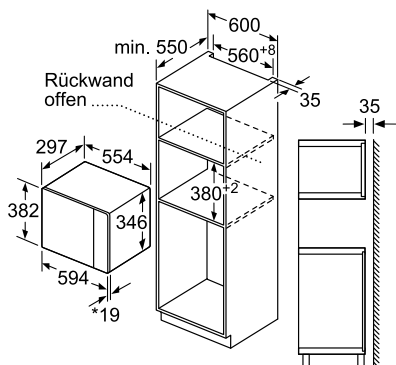


* 20 mm für Metallfront

Maße in mm

Einbau-Mikrowellengerät

CC4P91260

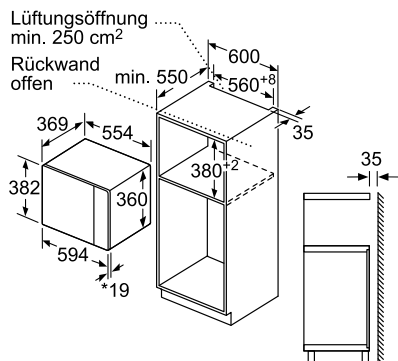
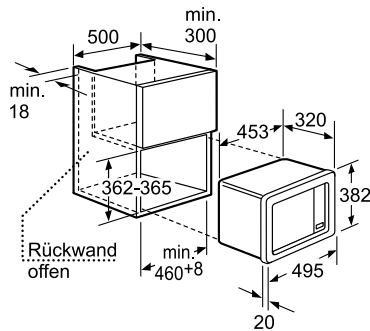


* 20 mm für Metallfront

Maße in mm

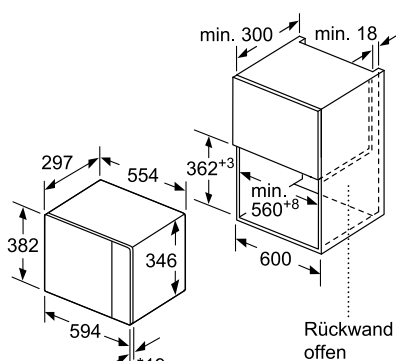
Einbau-Mikrowellengerät

CN151151



* 20 mm für Metallfront

Maße in mm

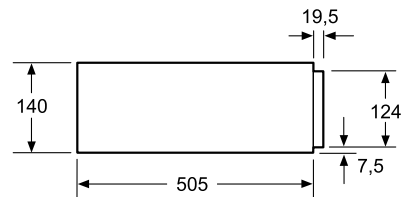


* 20 mm für Metallfront

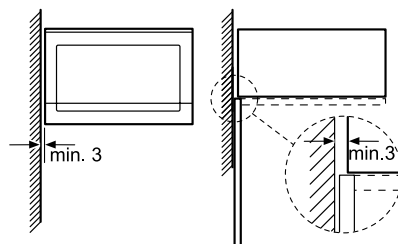
Maße in mm

Einbau-Zubehörschublade

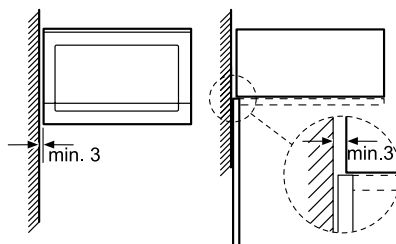
CZ 4S00160



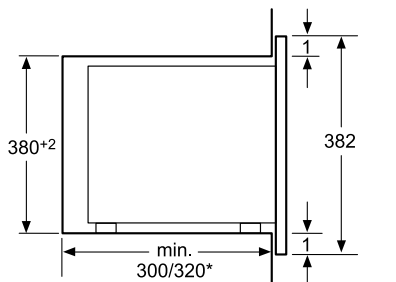
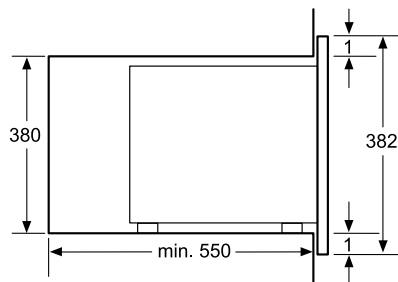
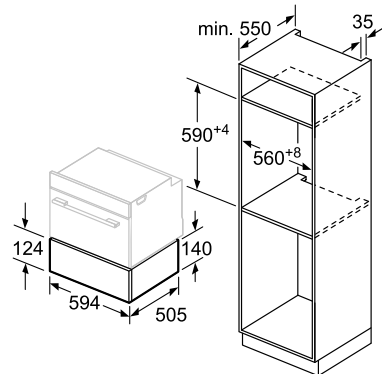
Mikrowelle
Eckeinbau



Mikrowelle
Eckeinbau



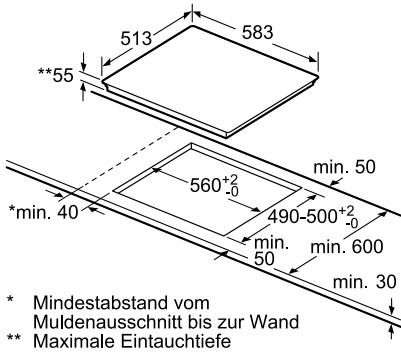
Über eine Wärmeschublade können
Kompakt-Backöfen mit einer Gerätehöhe
von 455 mm eingebaut werden.
Ein Zwischenboden ist nicht erforderlich.



* = Wert für Geräte mit Grill

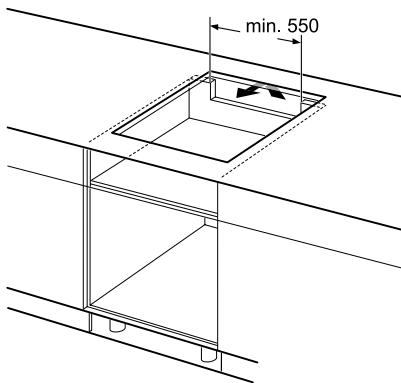
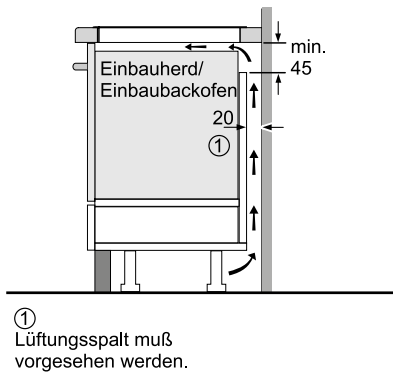
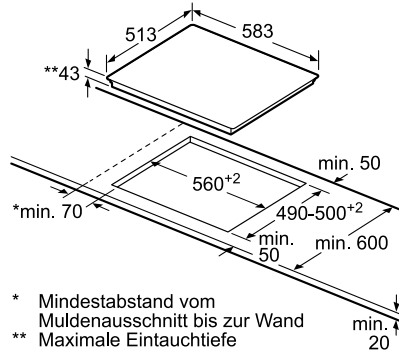
Elektro-Kochfeld (nur zur Kombination mit CH 3M60051)

CM 424053

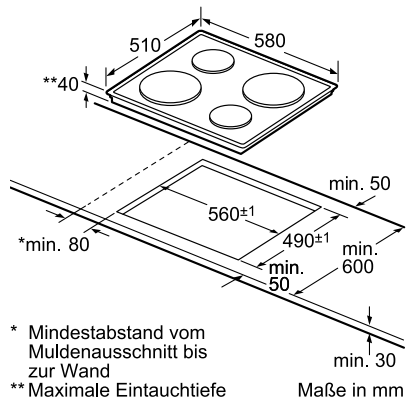


Elektro-Kochfelder (zur Kombination mit Elektroherden)

CM 323052, CM 321052



CM 310050

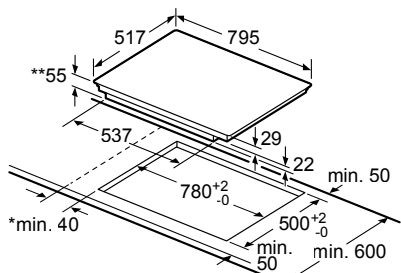


SONSTIGES

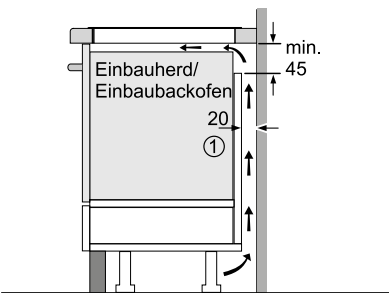
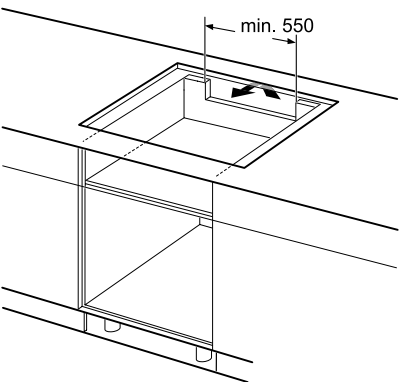
MASSZEICHNUNGEN

Autarkes Elektro-Kochfeld mit Induktion

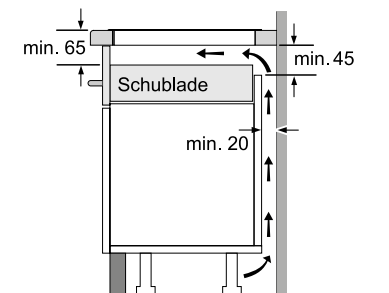
CA 428353



- * Mindestabstand vom Muldenausschnitt bis zur Wand
- ** Eintauchtiefe
- *** Mit untergebaute Backofen min. 30, ggf. mehr; siehe Maßanforderungen des Backofens

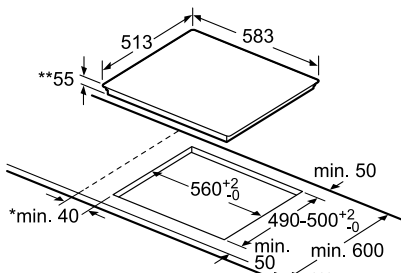


① Lüftungsspalt muß vorgesehen werden.

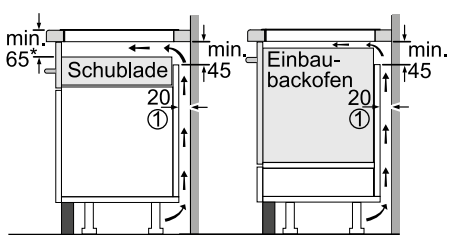
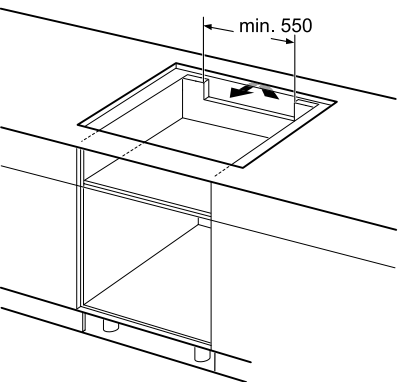


Autarke Elektro-Kochfelder mit Induktion

CA 425353, CA 424253, CA 421253



- * Mindestabstand vom Muldenausschnitt bis zur Wand
- ** Maximale Eintauchtiefe
- *** Mit untergebaute Backofen min. 30, ggf. mehr; siehe Maßanforderungen des Backofens

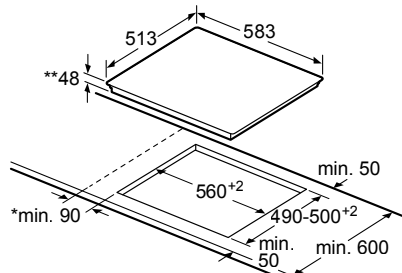


① Lüftungsspalt muß vorgesehen werden.

*min. 70 bei allen flächenbündig eingebauten Induktionsmulden

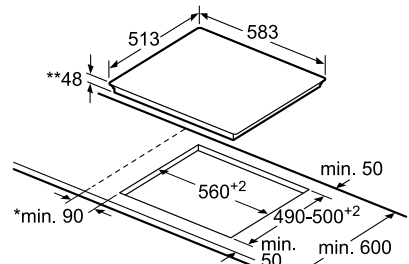
Autarke Elektro-Kochfelder

CA 323352



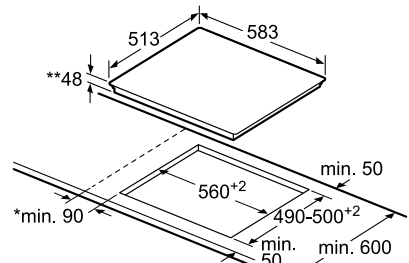
- * Mindestabstand vom Muldenausschnitt bis zur Wand
- ** Eintauchtiefe
- *** Mit untergebaute Backofen ggf. mehr; siehe Maßanforderungen des Backofens

CA 322353



- * Mindestabstand vom Muldenausschnitt bis zur Wand
- ** Eintauchtiefe
- *** Mit untergebaute Backofen ggf. mehr; siehe Maßanforderungen des Backofens

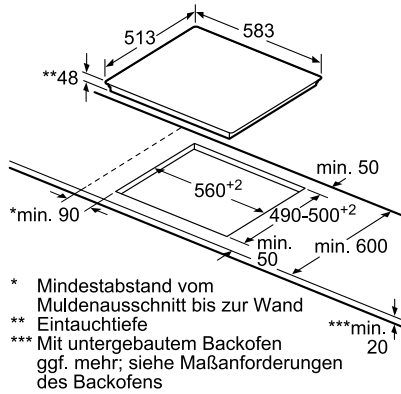
CA 321251



- * Mindestabstand vom Muldenausschnitt bis zur Wand
- ** Eintauchtiefe
- *** Mit untergebaute Backofen ggf. mehr; siehe Maßanforderungen des Backofens

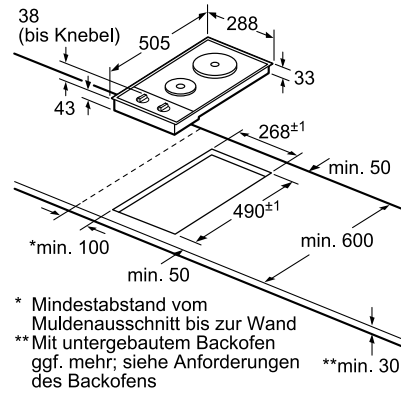
Autarke Elektro-Kochfelder

CA 321153



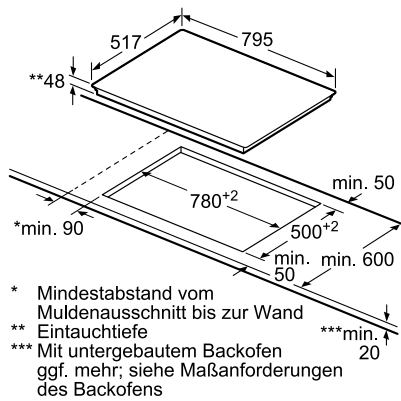
Autarkes Elektro-Kochfeld

CA 317150

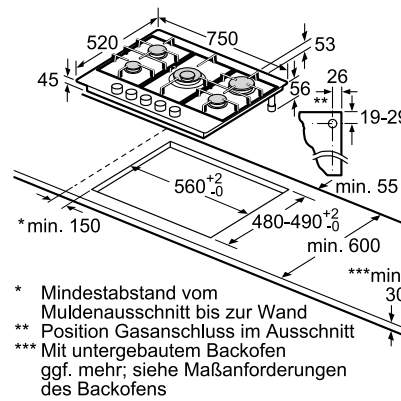


Autarke Gas-Kochfelder

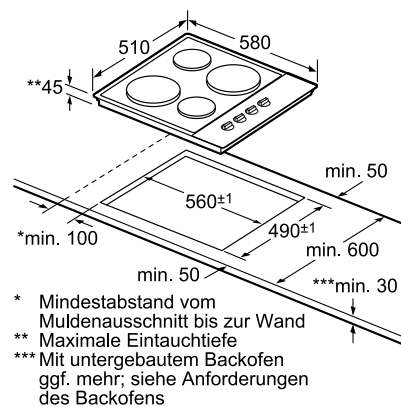
CA 328353



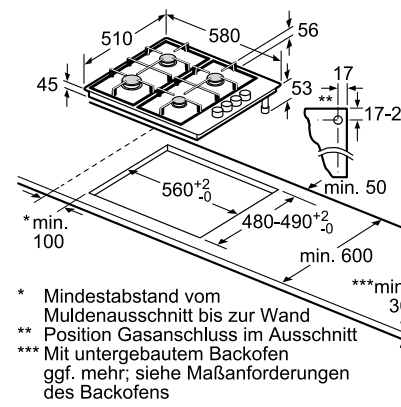
CA 174652, CA 174252



CA 310151



CA 114253



SONSTIGES

BACKEN

KOCHEN

SPÜLEN

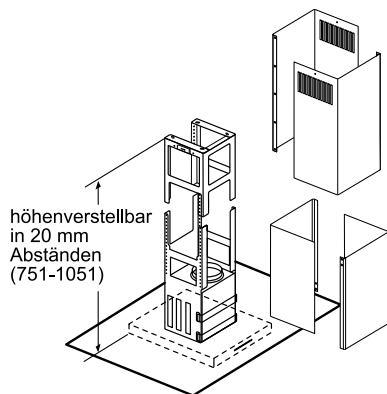
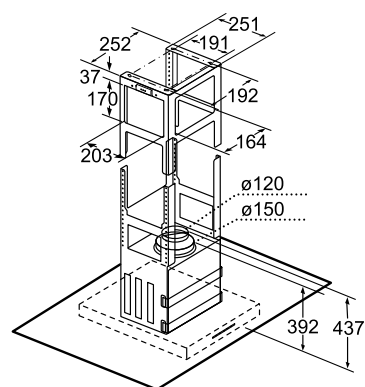
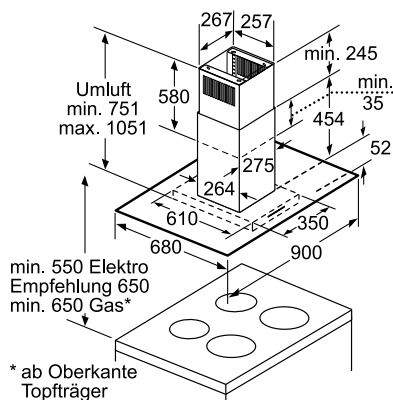
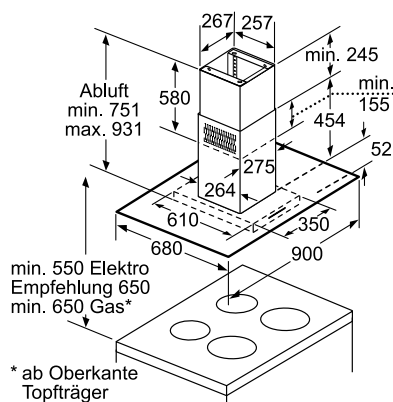
KÜHLEN

SONSTIGES

MASSZEICHNUNGEN

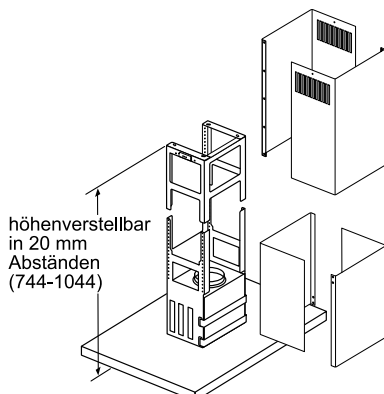
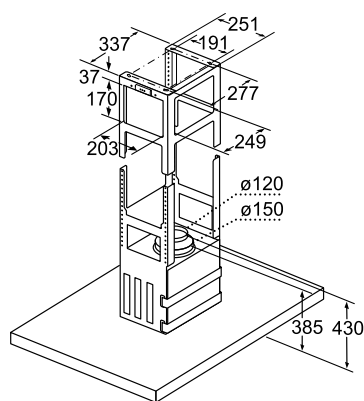
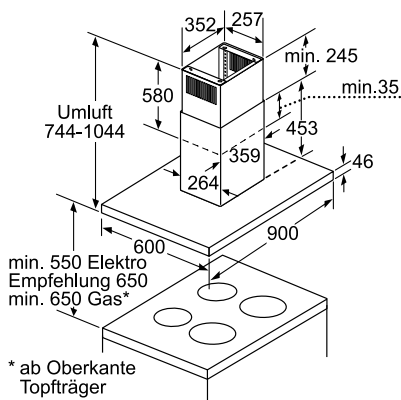
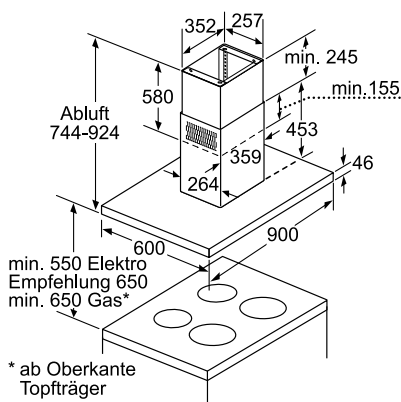
Inselesse

CD 959652



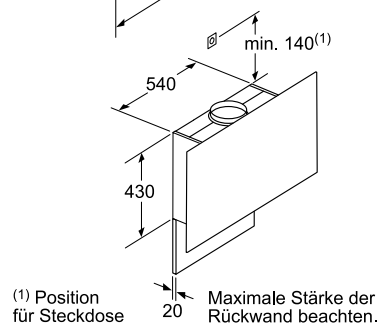
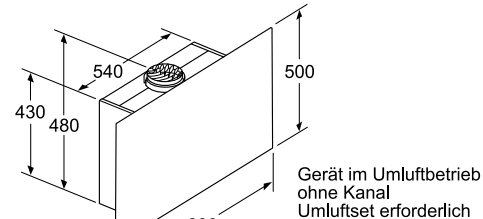
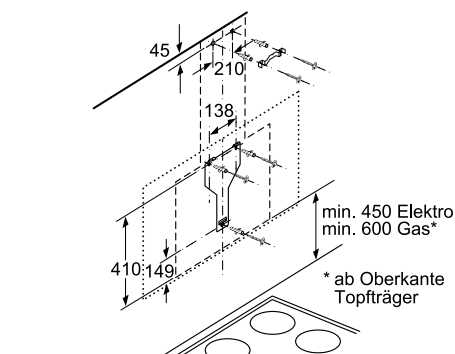
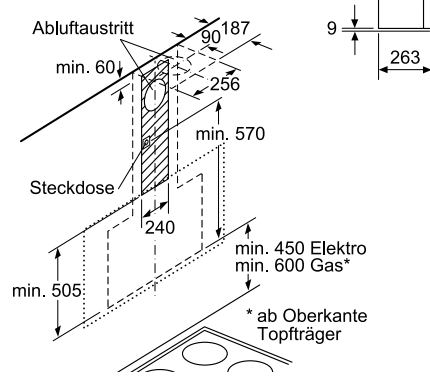
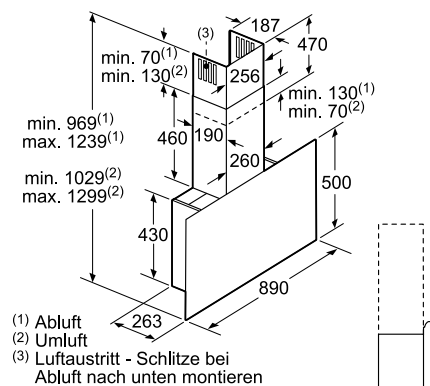
Inselesse

CD 939652



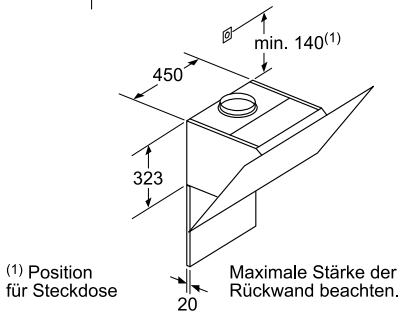
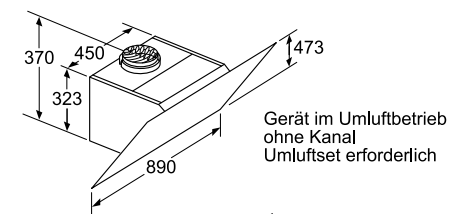
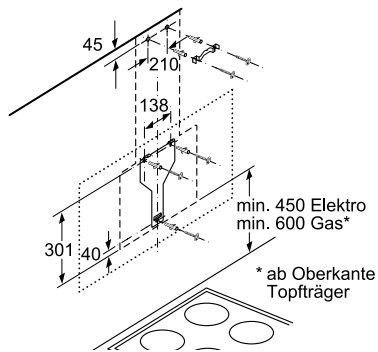
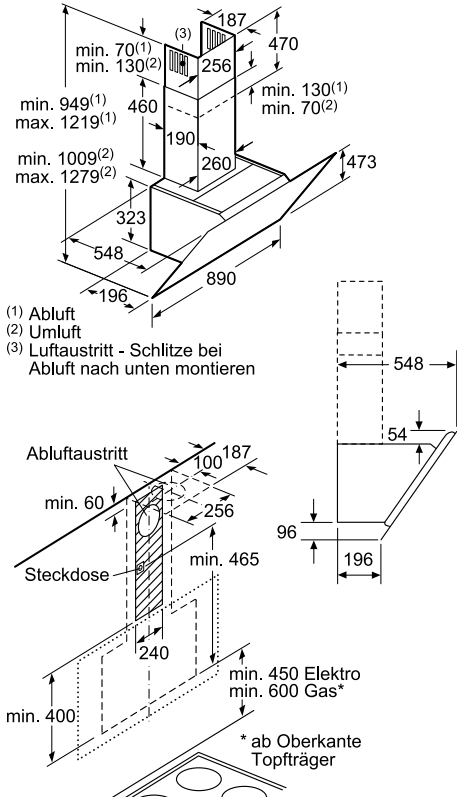
Flachesse – kopfrei

CD 699860



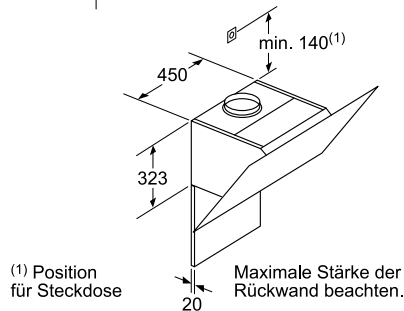
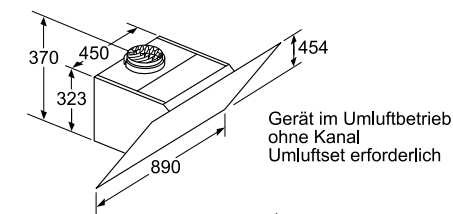
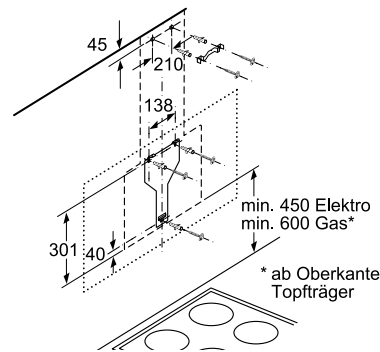
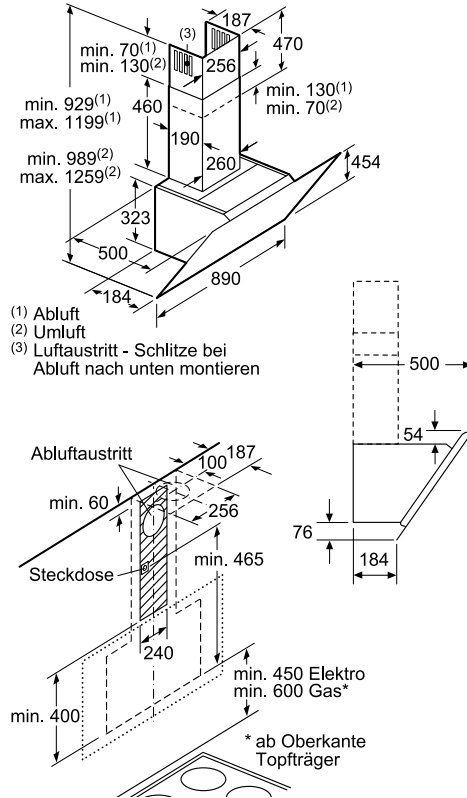
Schrägesse – kopffrei

CD 689861



Schrägesse – kopffrei

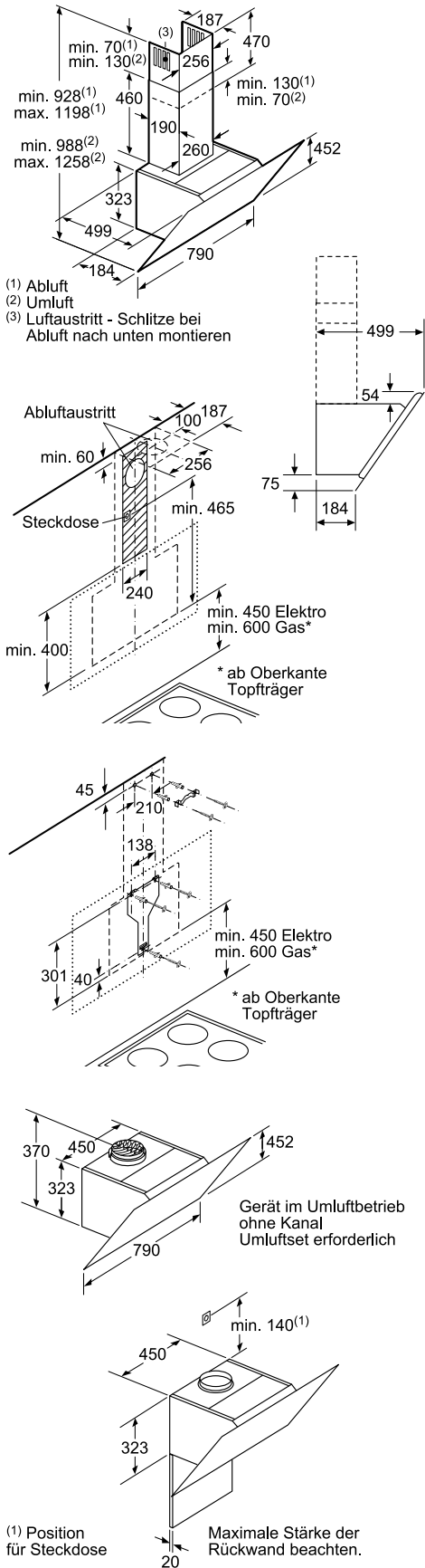
CD 689860



MASSZEICHNUNGEN

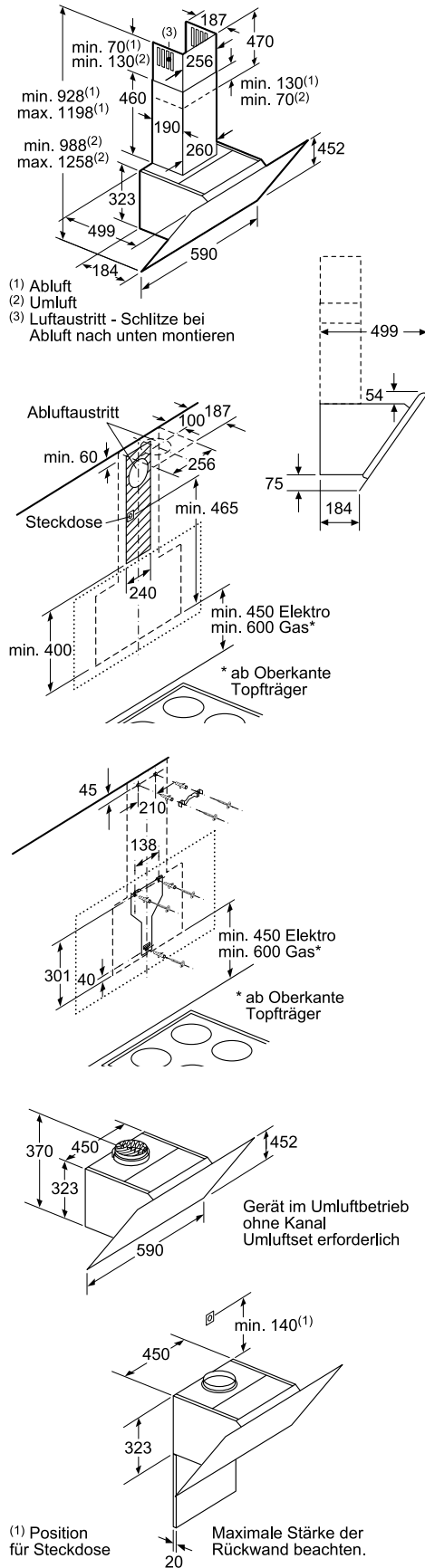
Schrägesse – kopffrei

CD 688860



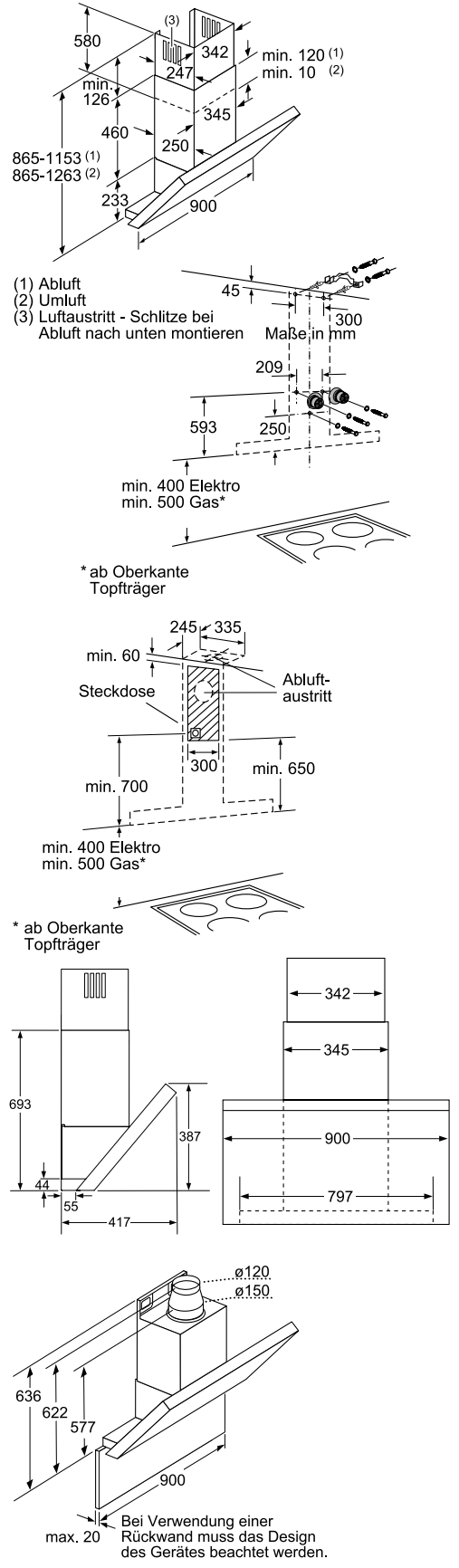
Schrägesse – kopffrei

CD 686860



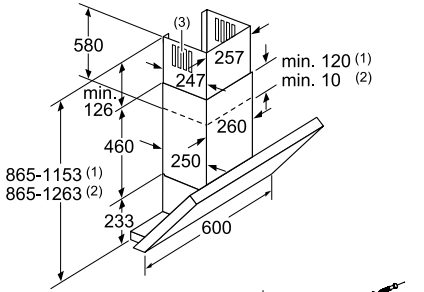
Schrägesse – kopffrei

CD 679652

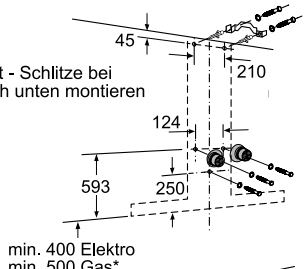


Schrägese – kopffrei

CD 676652

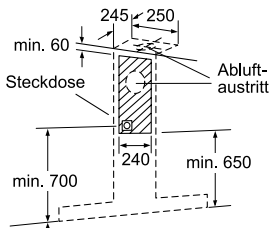


- (1) Abluft
- (2) Umluft
- (3) Luftaustritt - Schlitz bei Abluft nach unten montieren



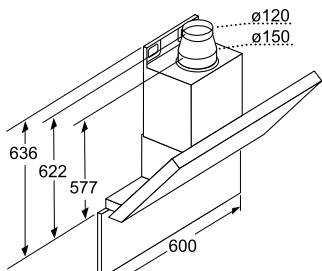
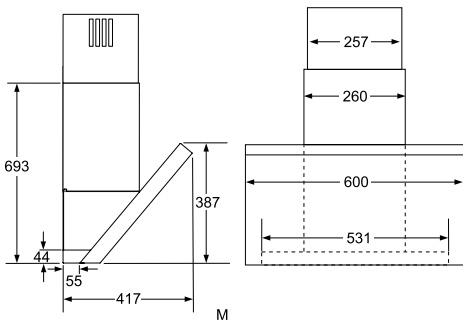
min. 400 Elektro
min. 500 Gas*

* ab Oberkante Topfräger



min. 400 Elektro
min. 500 Gas*

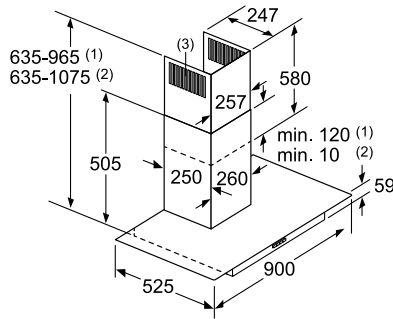
* ab Oberkante Topfräger



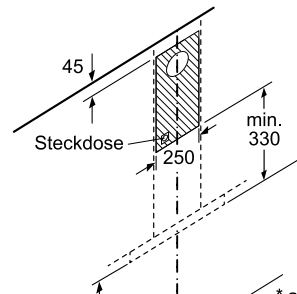
Bei Verwendung einer Rückwand muss das Design des Gerätes beachtet werden.
max. 20

Wandesse – Glas

CD 659860

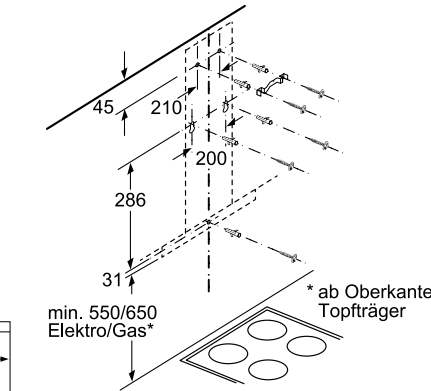


- (1) Abluft
- (2) Umluft
- (3) Luftaustritt - Schlitz bei Abluft nach unten montieren

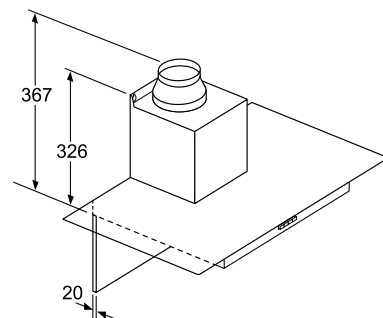


min. 550/650
Elektro/Gas*

* ab Oberkante Topfräger



* ab Oberkante Topfräger

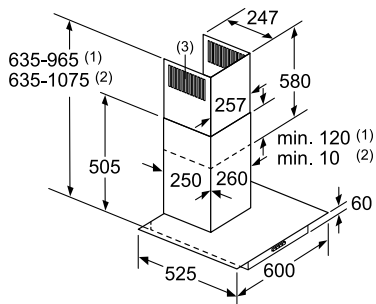


Bei Verwendung einer Rückwand muss das Design des Gerätes beachtet werden.

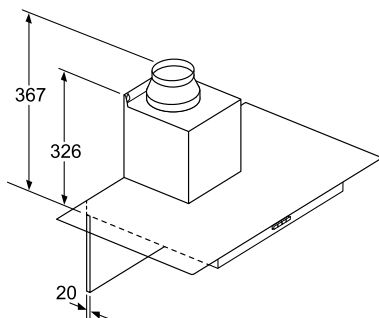
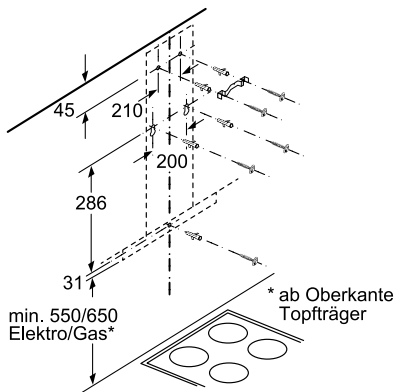
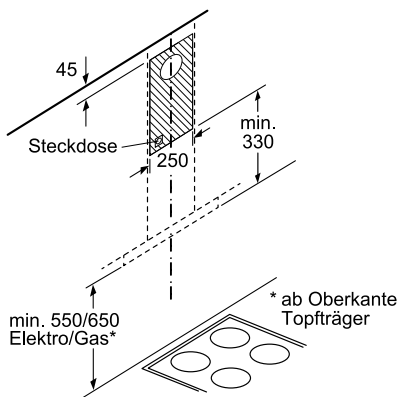
MASSZEICHNUNGEN

Wandesse – Glas

CD 656860



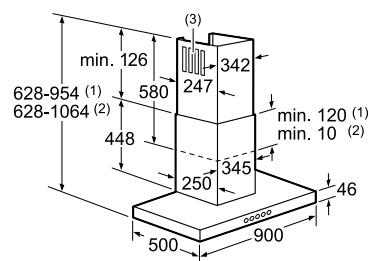
- (1) Abluft
- (2) Umluft
- (3) Luftaustritt - Schlitz bei Abluft nach unten montieren



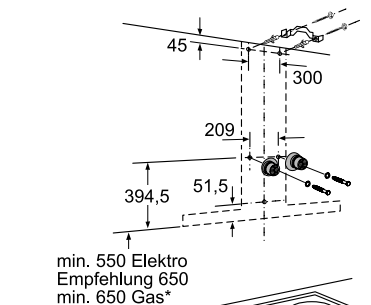
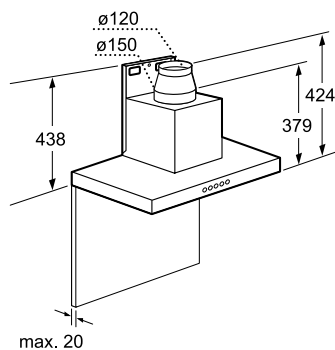
Bei Verwendung einer Rückwand muss das Design des Gerätes beachtet werden.

Wandesse – Box

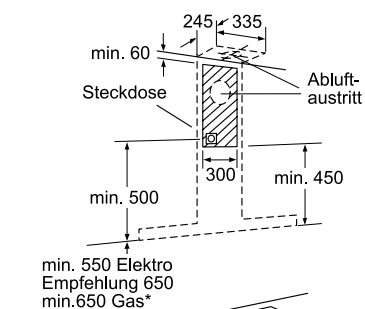
CD 649652



- (1) Abluft
- (2) Umluft
- (3) Luftaustritt - Schlitz bei Abluft nach unten montieren



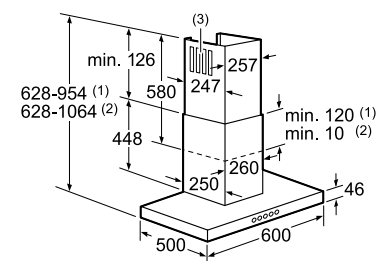
* ab Oberkante Topfträger



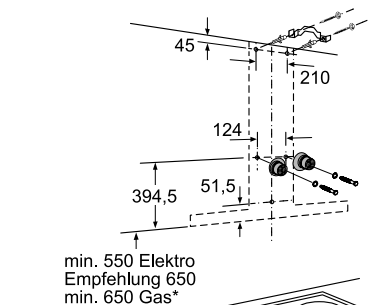
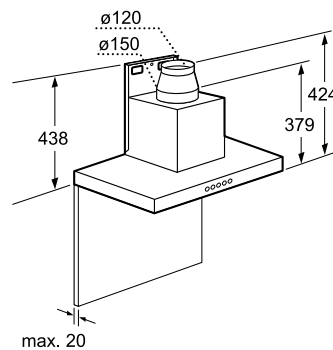
* ab Oberkante Topfträger

Wandesse – Box

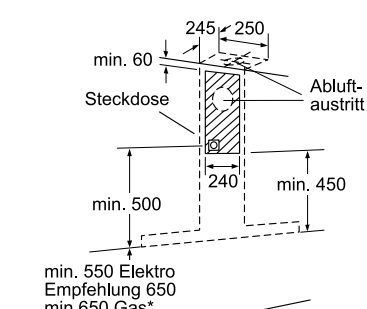
CD 646652



- (1) Abluft
- (2) Umluft
- (3) Luftaustritt - Schlitz bei Abluft nach unten montieren



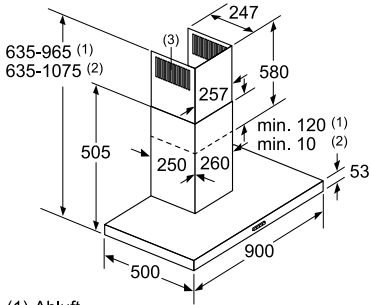
* ab Oberkante Topfträger



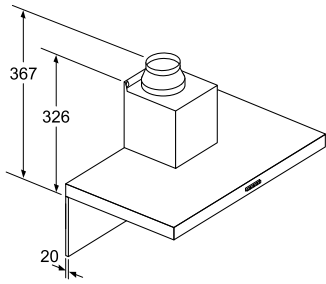
* ab Oberkante Topfträger

Wandesse – Box

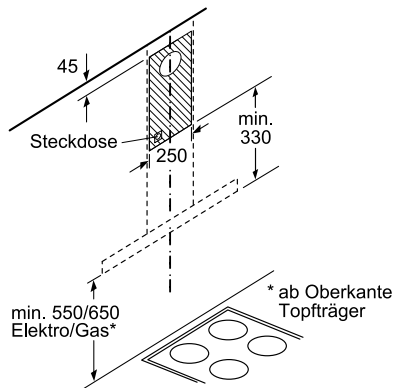
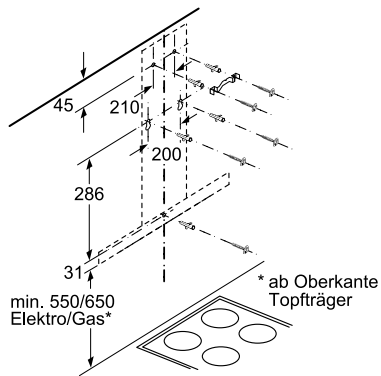
CD 639860



- (1) Abluft
- (2) Umluft
- (3) Luftaustritt - Schlitz bei Abluft nach unten montieren

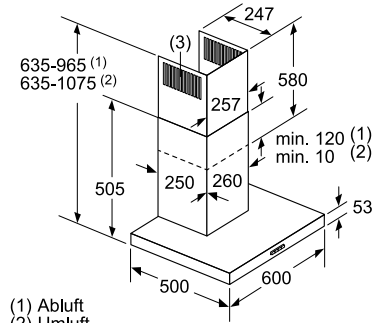


Bei Verwendung einer Rückwand muss das Design des Gerätes beachtet werden.

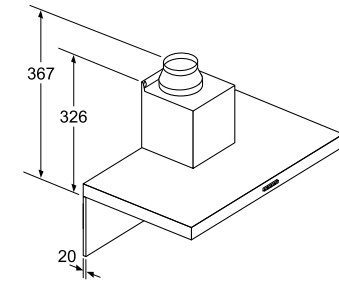


Wandesse – Box

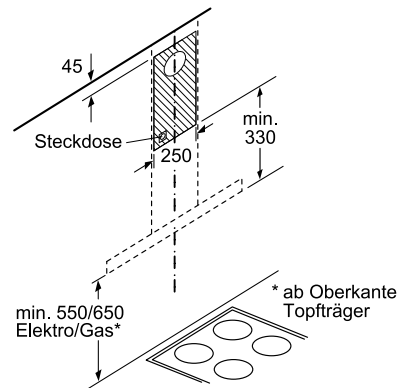
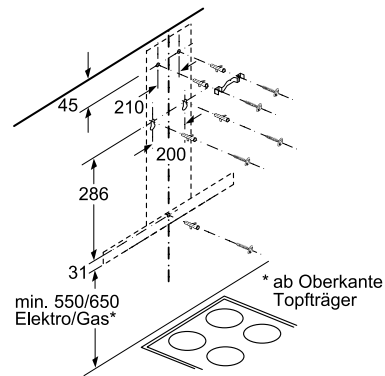
CD 636860



- (1) Abluft
- (2) Umluft
- (3) Luftaustritt - Schlitz bei Abluft nach unten montieren



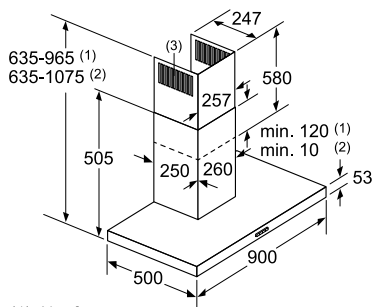
Bei Verwendung einer Rückwand muss das Design des Gerätes beachtet werden.



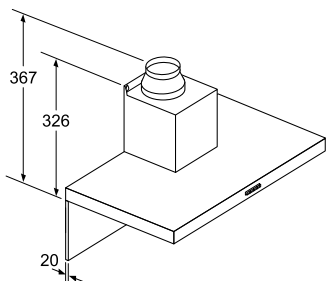
MASSZEICHNUNGEN

Wandesse – Box

CD 639253



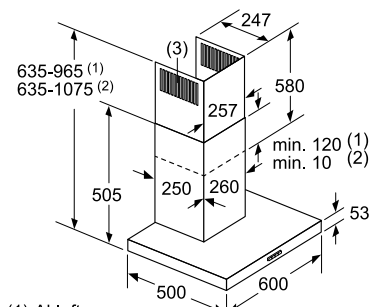
- (1) Abluft
- (2) Umluft
- (3) Luftaustritt - Schlitz bei Abluft nach unten montieren



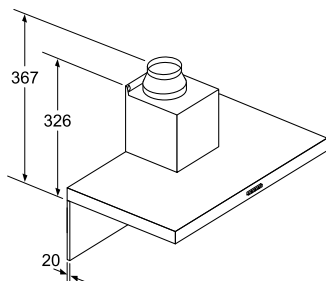
Bei Verwendung einer Rückwand muss das Design des Gerätes beachtet werden.

Wandesse – Box

CD 636253



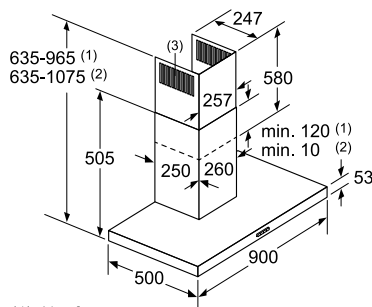
- (1) Abluft
- (2) Umluft
- (3) Luftaustritt - Schlitz bei Abluft nach unten montieren



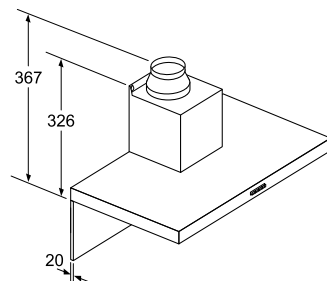
Bei Verwendung einer Rückwand muss das Design des Gerätes beachtet werden.

Wandesse – Box

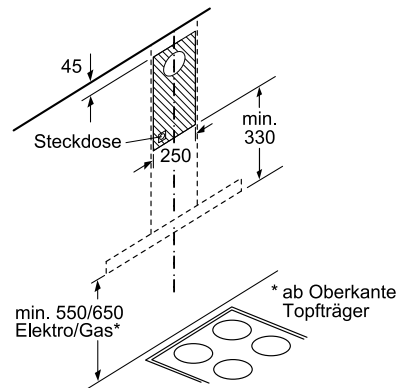
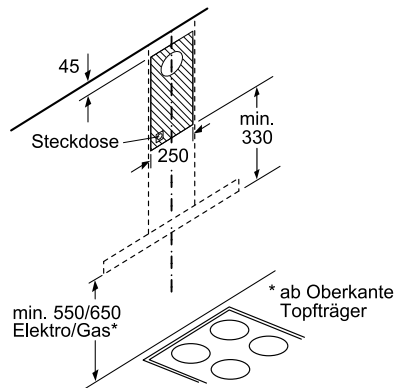
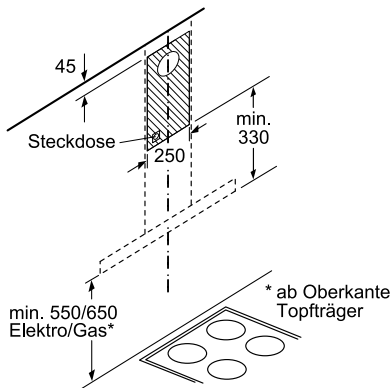
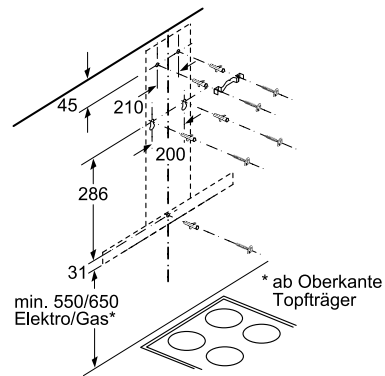
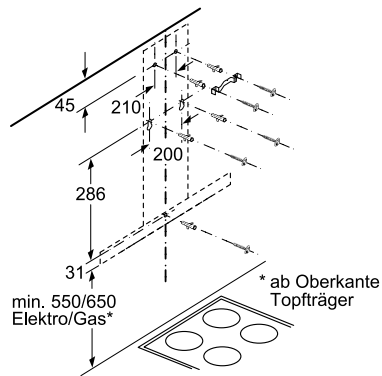
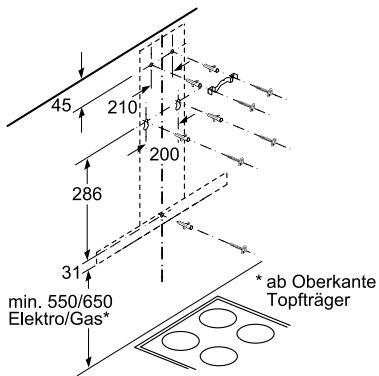
CD 639650



- (1) Abluft
- (2) Umluft
- (3) Luftaustritt - Schlitz bei Abluft nach unten montieren

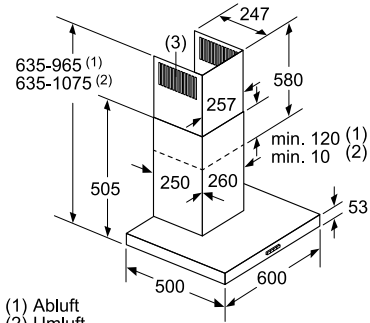


Bei Verwendung einer Rückwand muss das Design des Gerätes beachtet werden.

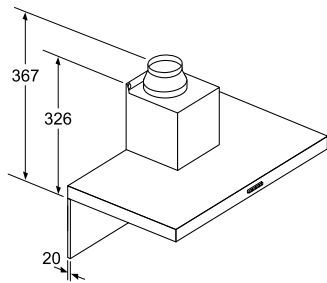


Wandesse – Box

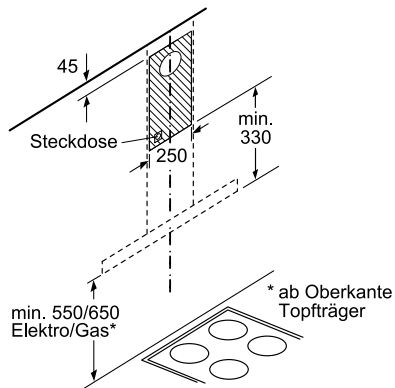
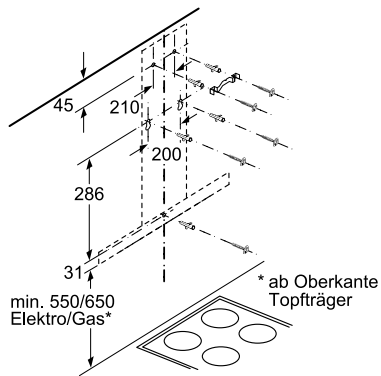
CD 636650



- (1) Abluft
- (2) Umluft
- (3) Luftaustritt - Schlitz bei Abluft nach unten montieren

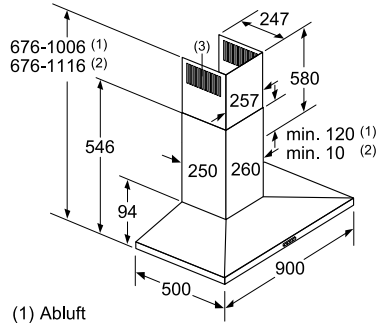


Bei Verwendung einer Rückwand muss das Design des Gerätes beachtet werden.

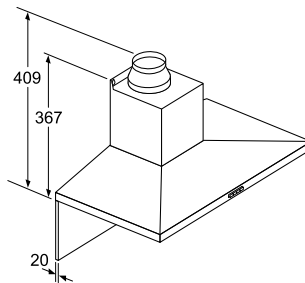


Wandesse – Walmdach

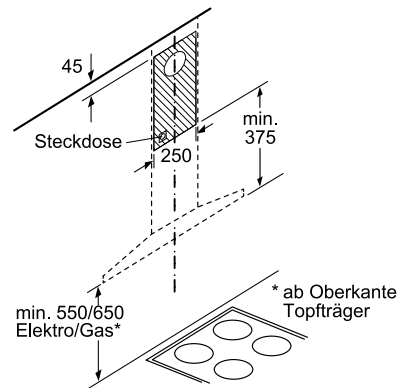
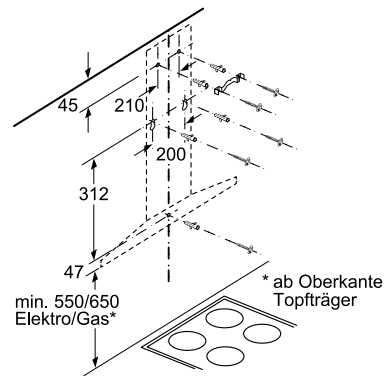
CD 629250



- (1) Abluft
- (2) Umluft
- (3) Luftaustritt - Schlitz bei Abluft nach unten montieren



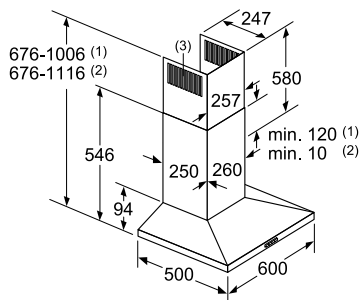
Bei Verwendung einer Rückwand muss das Design des Gerätes beachtet werden.



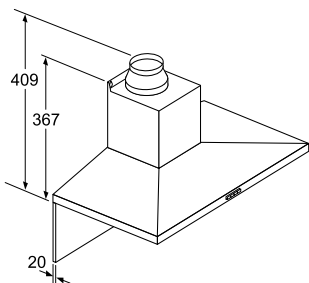
MASSZEICHNUNGEN

Wandesse – Walmdach

CD 626250



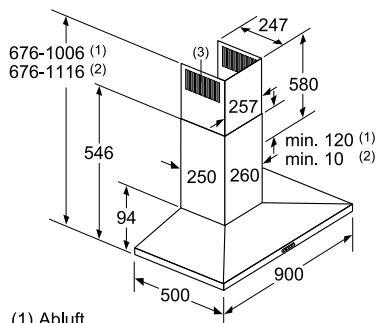
- (1) Abluft
- (2) Umluft
- (3) Luftaustritt - Schlitz bei Abluft nach unten montieren



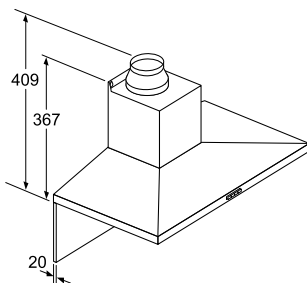
Bei Verwendung einer Rückwand muss das Design des Gerätes beachtet werden.

Wandesse – Walmdach

CD 629650



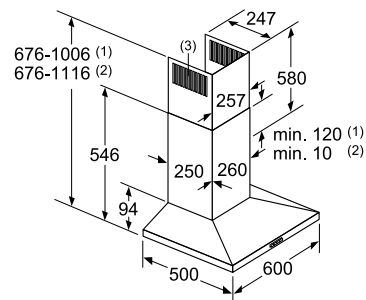
- (1) Abluft
- (2) Umluft
- (3) Luftaustritt - Schlitz bei Abluft nach unten montieren



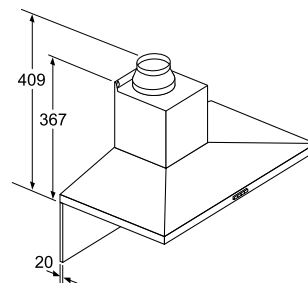
Bei Verwendung einer Rückwand muss das Design des Gerätes beachtet werden.

Wandesse – Walmdach

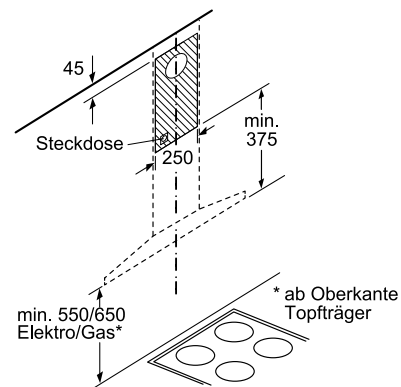
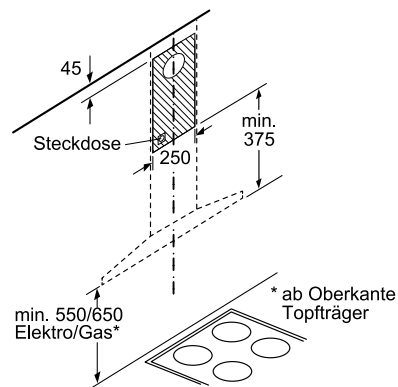
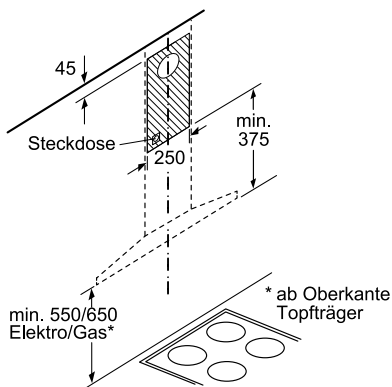
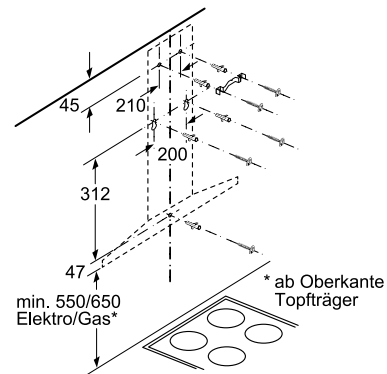
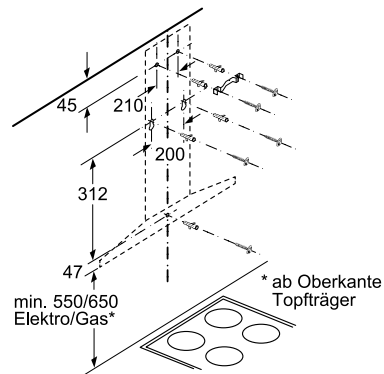
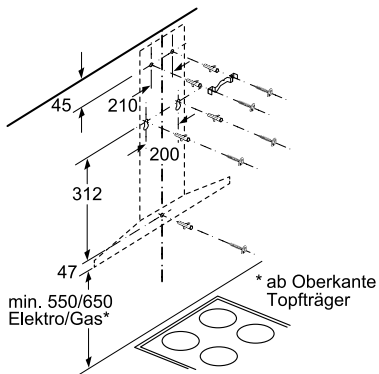
CD 626650



- (1) Abluft
- (2) Umluft
- (3) Luftaustritt - Schlitz bei Abluft nach unten montieren

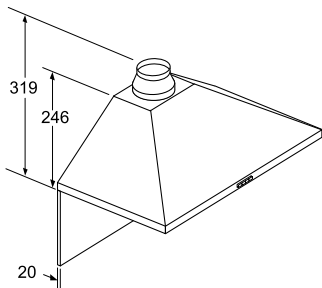
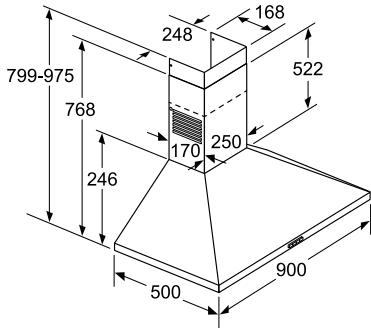


Bei Verwendung einer Rückwand muss das Design des Gerätes beachtet werden.

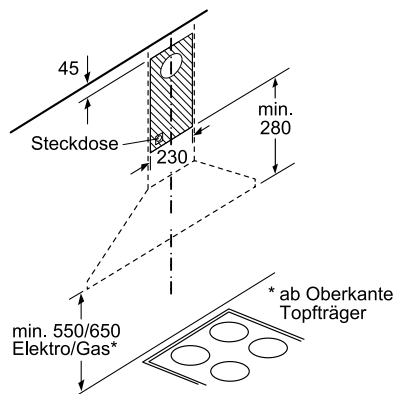
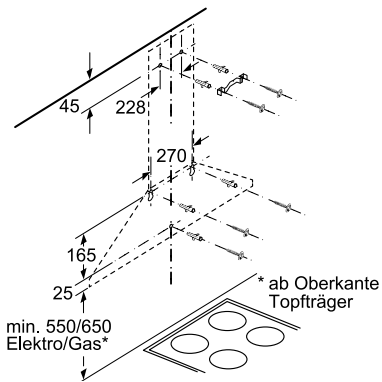


Wandesse – Walmdach

CD 619650

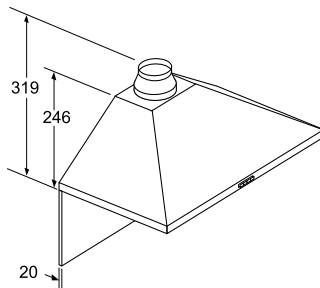
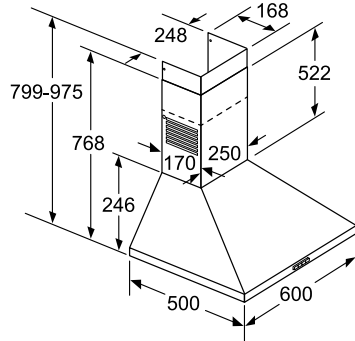


Bei Verwendung einer Rückwand muss das Design des Gerätes beachtet werden.

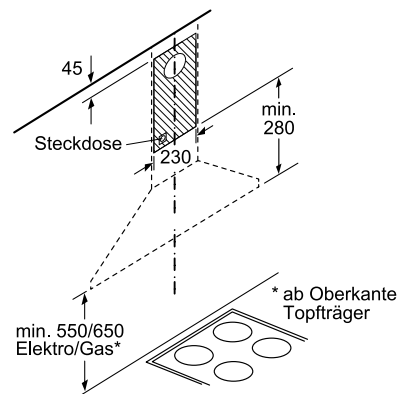
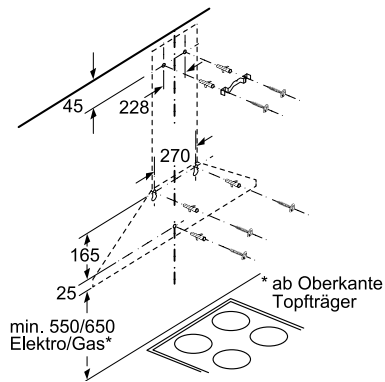


Wandesse – Walmdach

CD 616650



Bei Verwendung einer Rückwand muss das Design des Gerätes beachtet werden.

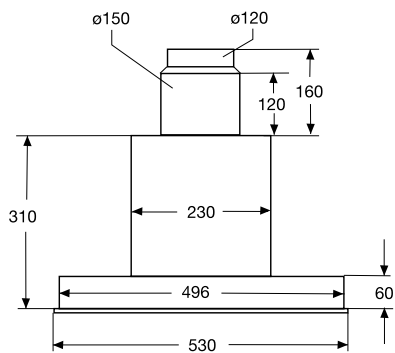
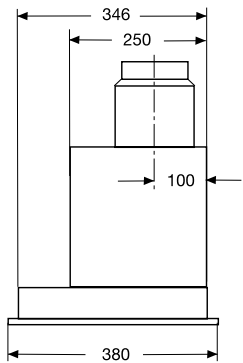
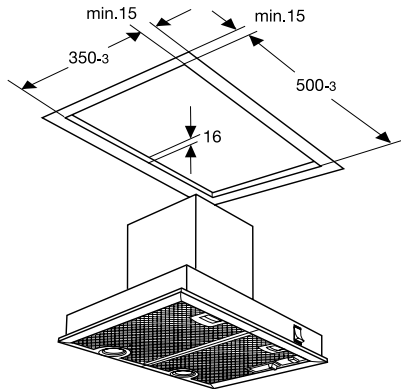


SONSTIGES

MASSZEICHNUNGEN

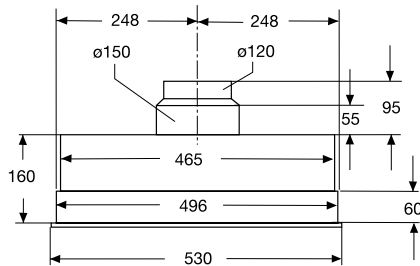
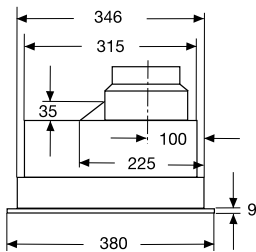
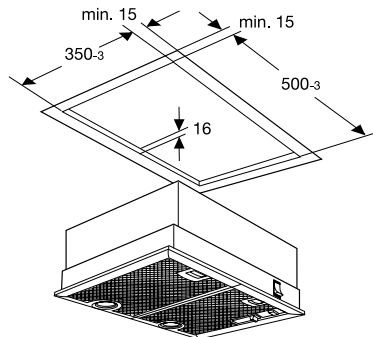
Lüfterbaustein

CD 77130



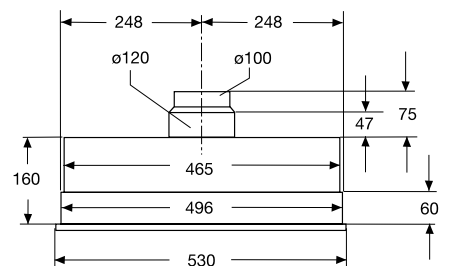
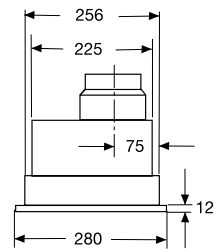
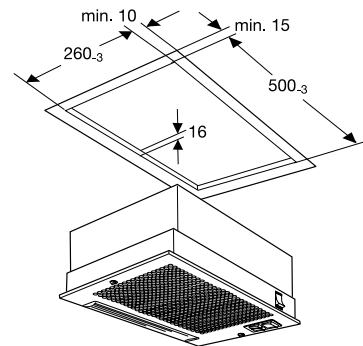
Lüfterbaustein

CD 75131



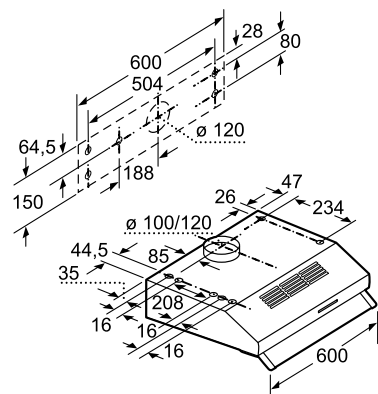
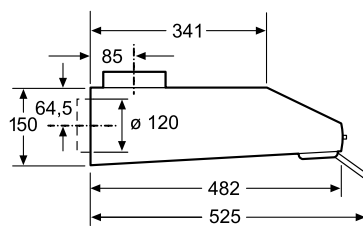
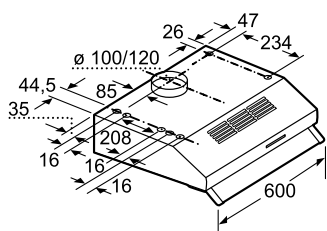
Lüfterbaustein

CD 70130



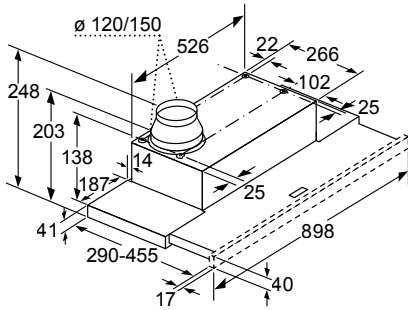
Unterbauhauben

CD 106120, CD 106160, CD 106150

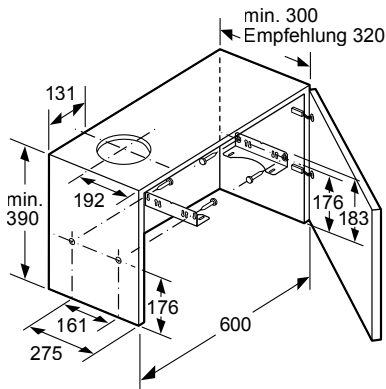


Flachschirmhaube

CD 30975

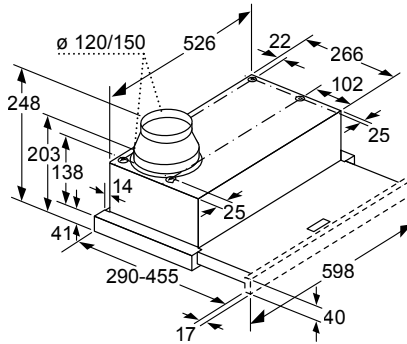


Tiefenanpassung des Filterauszuges bis 29 mm möglich

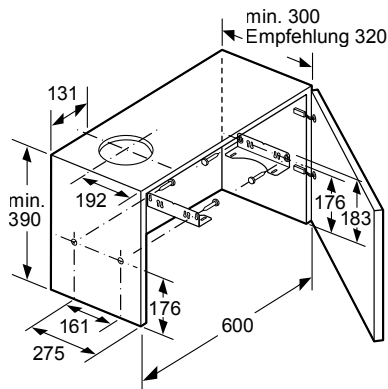


Flachschirmhauben

CD 30675, CD 30645, CD 30635



Tiefenanpassung des Filterauszuges bis 29 mm möglich



SONSTIGES

BACKEN

KOCHEN

SPÜLEN

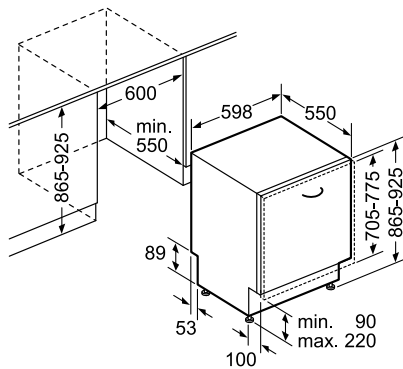
KÜHLEN

SONSTIGES

MASSZEICHNUNGEN

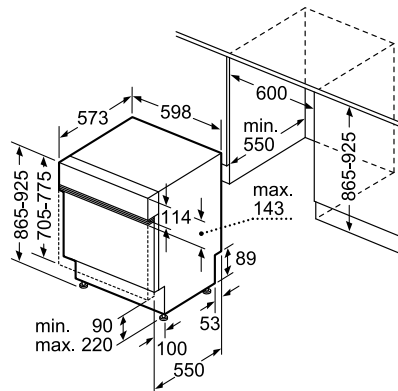
Geschirrspülmaschinen 60/86,5 cm,
vollintegrierbar

CG 6B57V8, CG 6B56V8, CG 6B55V8,
CG 5B05V9, CG 4B05V9



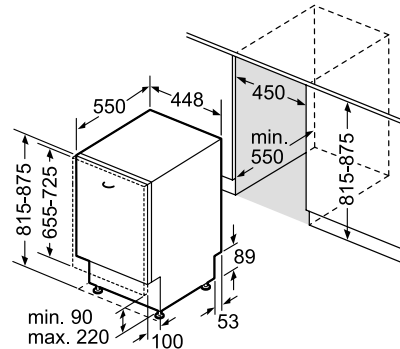
Geschirrspülmaschinen 60/86,5 cm,
integrierbar

CG 5B51J5, CG 4B05J5



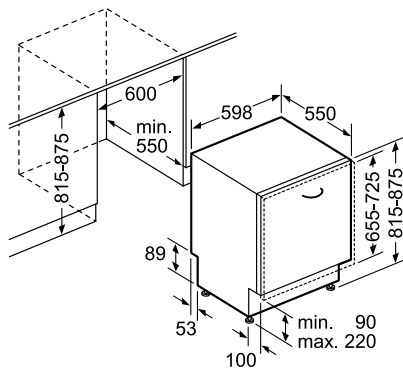
Geschirrspülmaschine 45 cm,
vollintegrierbar

CP 5A50V8



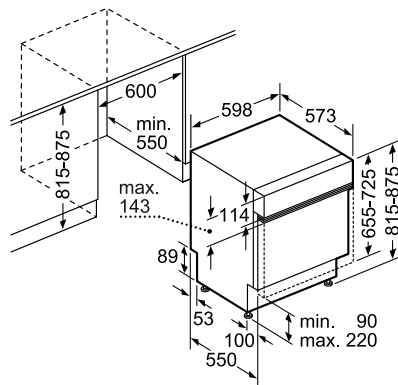
Geschirrspülmaschinen 60/81,5 cm,
vollintegrierbar

CG 6A57V8, CG 6A56V8, CG 6A55V8,
CG 5A05V9, CG 4A05V9, CG 3A02V9



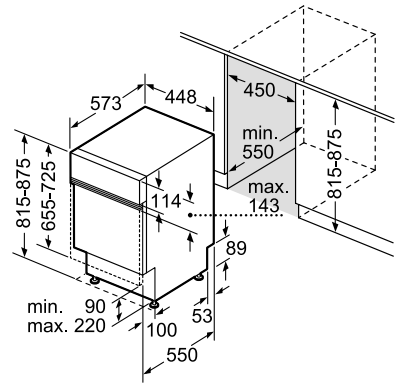
Geschirrspülmaschinen 60/81,5 cm,
integrierbar

CG 5A51J5, CG 4A05J5, CG 3A02J5

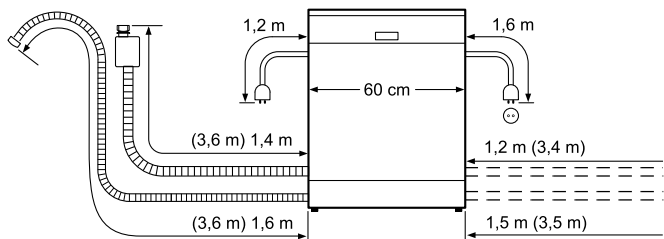


Geschirrspülmaschine 45 cm,
integrierbar

CP 5A50J5

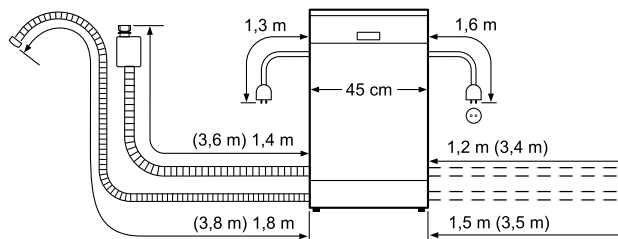


Anschluss-Maßzeichnung 60 cm breite Spüler



() Werte mit Verlängerungssatz

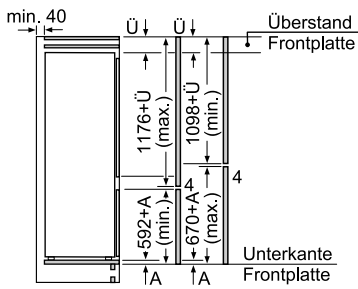
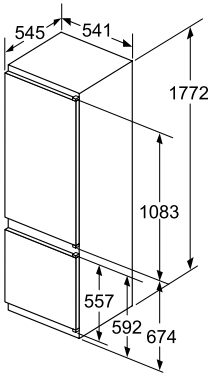
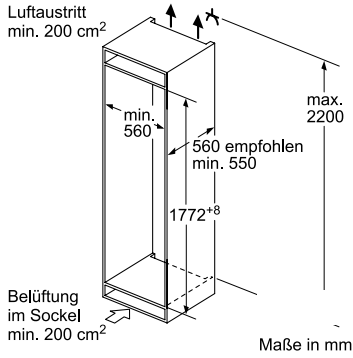
Anschluss-Maßzeichnung 45 cm breite Spüler



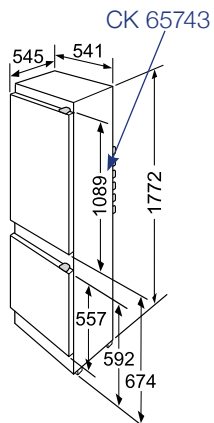
() Werte mit Verlängerungssatz

Kühl-Gefrier-Kombinationen

CK 587VS30, CK 65743

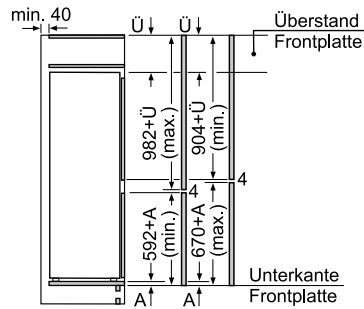
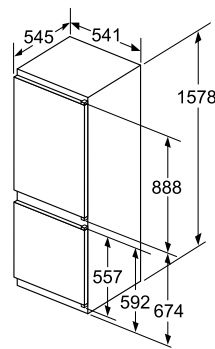
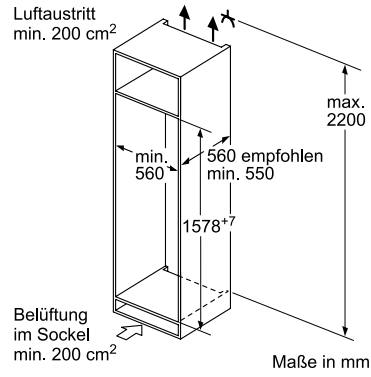


Die angegebenen Möbeltürmaße gelten für eine Türfuge von 4 mm.

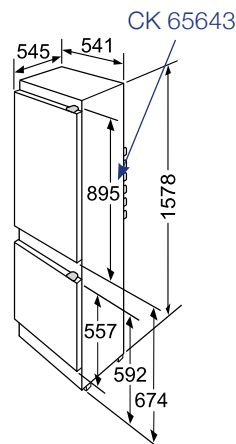


Kühl-Gefrier-Kombinationen

CK 577VS30, CK 65643



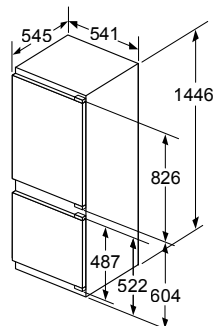
Die angegebenen Möbeltürmaße gelten für eine Türfuge von 4 mm.



MASSZEICHNUNGEN

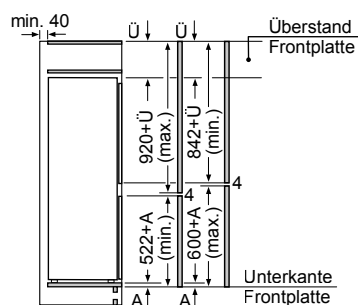
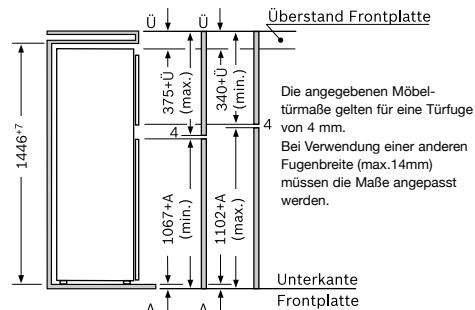
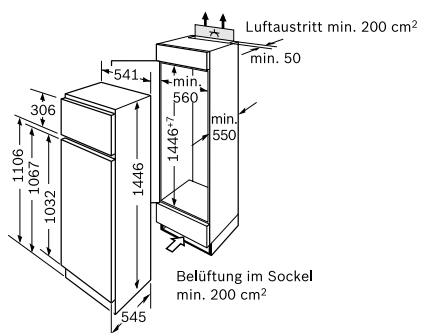
Kühl-Gefrier-Kombination

CK 567VS30

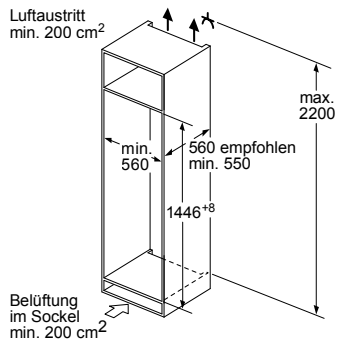


Kühlschränke

CK 66530, CK 66544

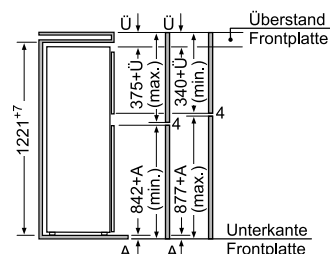
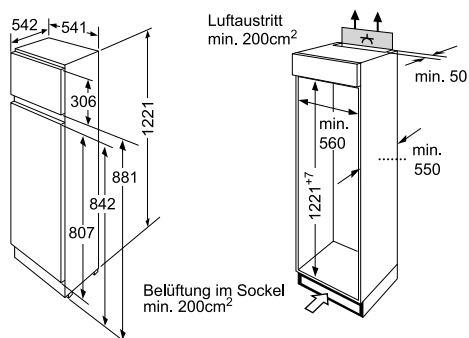


Die angegebenen Möbeltürmaße gelten für eine Türfuge von 4 mm.



Kühlschränke

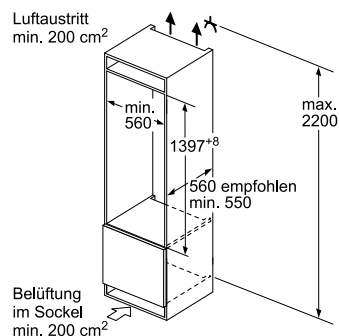
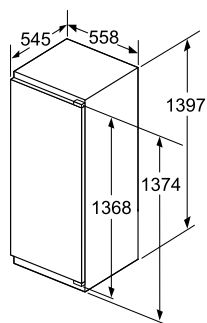
CK 64530, CK 64544



Die angegebenen Möbeltürmaße gelten für eine Türfuge von 4 mm. Bei Verwendung einer anderen Fugenbreite (max.14 mm) müssen die Maße angepaßt werden.

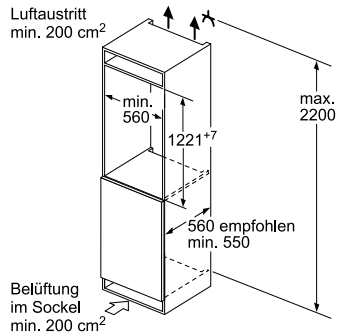
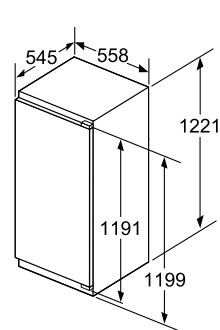
Kühlschrank

CK 852AF30



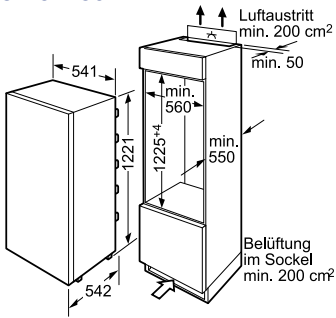
Kühlschrank

CK 842AF30



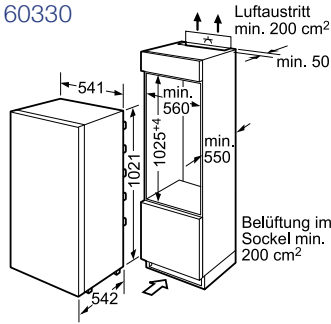
Kühlschrank

CK 64430



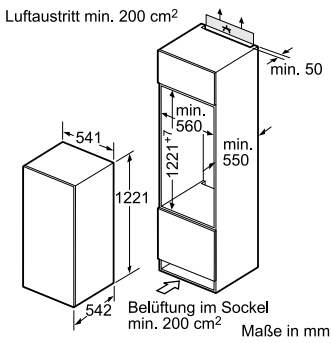
Kühlschränke

CK 64330, CK 60330



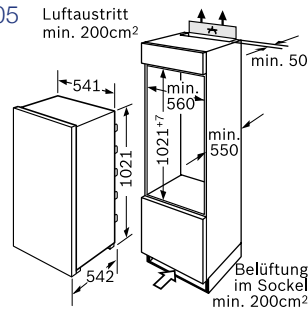
Kühlschrank

CK 60430



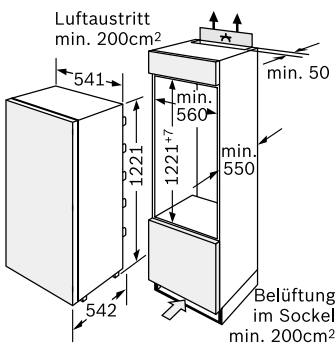
Kühlschränke

CK 64305, CK 60305



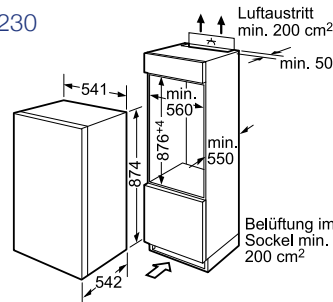
Kühlschränke

CK 64444, CK 60444



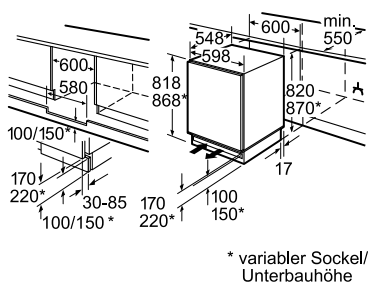
Kühlschränke

CK 64230, CK 60230



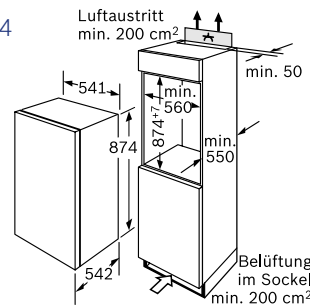
Kühlschränke

CK 60144, CK 64144



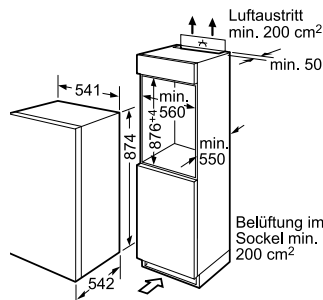
Kühlschränke

CK 64244, CK 60244



Gefrierschrank

CE 61243



* variabler Sockel/
Unterbauhöhe
Platz für elektrischen Anschluß seitlich
rechts oder links neben dem Gerät.
Be- und Entlüftung im Sockel.

SONSTIGES
KÜHLEN
SPÜLEN
KOCHEN
BACKEN





Garantierte Gerätequalität

Alle Constructa Einbaugeräte werden in bester Material- und Verarbeitungsqualität produziert. Dafür stehen wir bei Ihnen im Wort – mit einer Herstellergarantie von zwei Jahren auf jedes Gerät und auf jede durch den Constructa-Werkskundendienst ausgeführte Reparatur.



Der Constructa-Reparaturservice – Tag und Nacht für Sie da

Sie erreichen uns rund um die Uhr, 24 Stunden an 7 Tagen der Woche. Wenn Sie eine Frage zu einem Constructa-Gerät haben oder bei einer Störung an Ihrem Gerät rufen Sie uns einfach an. Unsere kompetenten Mitarbeiter helfen gerne.



Schnell vor Ort – dank großem Servicenetz

Mit einem der größten Werkskundendienste Deutschlands und einem flächendeckenden Servicenetz mit ca. 700 eigenen, bestens ausgebildeten Technikern können wir gewährleisten, dass unsere Service-Spezialisten in Reparaturfällen schnell bei Ihnen vor Ort sind.



Zubehör und Original-Ersatzteile

Unsere Mitarbeiter kennen sich bestens aus und beraten Sie kompetent zu unserem umfangreichen Zubehör und zu geprüften Reinigungs- und Pflegemitteln. Unsere Original-Ersatzteile können nach 10 Jahren noch geliefert werden.



Gute Beratung

Die Experten von Constructa beantworten gerne und fachkundig alle Ihre Fragen zu den Geräten. Ob vor oder nach dem Kauf – hier erhalten Sie alle Informationen zu Handhabung, Funktionen und Leistungen.



Getestet und für gut befunden: der Constructa-Kundendienst.

Die hohe Servicequalität und Fachkompetenz des Constructa-Werkskundendienstes überzeugt nicht nur unsere Kunden, sondern auch unabhängige Instanzen. In vielen Umfragen und Studien wurden wir dafür mit Bestnoten ausgezeichnet.

**Wir sind für Sie da:
24 Stunden, 7 Tage die Woche**

- Produkt- und Anwenderberatung
- Reparaturservice für Großgeräte
- Ersatzteil- und Zubehörbestellung

Tel: 0 89 / 54 02 07 55

Constructa

Einfach gut gemacht.

Constructa-Neff Vertriebs-GmbH
Postfach 83 01 01
D-81701 München

E-Mail: info@constructa-einbaugeraete.de
Internet: www.constructa-einbaugeraete.de