

Constructa

Einfach gut gemacht.



STAND- UND EINBAUGERÄTE 2017 / 2018

DEN HAUSHALT EINFACH IM GRIFF.

WASCHEN | KÜHLEN | SPÜLEN | KOCHEN

energy
Das Fachhandelsprogramm

EINFACH EINE GUTE GESCHICHTE.

Mit einer Waschmaschine fing alles an. Genauer gesagt mit einem Bullauge. Denn im Jahre 1951 hatte Peter Pfenningberg die schöne Idee eine Waschmaschine zu bauen, der man beim Waschen zusehen kann.

Was damals mit der Meisterleistung eines deutschen Ingenieurs und dem Constructa Bullauge begann, wurde zur Tradition des Hauses und ist bis heute unser Anspruch: durchdachte Technik im neuesten Design.

Ganz gleich, ob es dabei ums Waschen, Spülen, Kühlen oder Backen geht – wir konzipieren Geräte, die Ihnen den Haushalt so einfach wie möglich machen. Durch hohe Flexibilität, leichte Bedienbarkeit und ein faires Preis-Leistungs-Verhältnis bieten wir Ihnen echte Alltagshelden, auf die sie sich in jeder Situation verlassen können und an denen Sie lange Freude haben.

Darauf sind wir stolz. Seit über 66 Jahren.

Constructa. Einfach gut gemacht.





HISTORIE

SONSTIGES

KOCHEN

SPÜLEN

KÜHLEN

WASCHEN

EINFACH ALLES IM GRIFF. MIT UNS.

Mehr Erfahrung und Qualität.

Wir stehen für Qualität aus Deutschland – und das seit 1951. Mit dieser Erfahrung, unserem Know-how und der Beratungskompetenz unserer Fachhandelspartner bleiben einfach keine Ihrer Fragen und Wünsche mehr offen.

Einfach flexibel, einfach fair.

Gestalten Sie Ihr Zuhause ganz nach Ihrem Geschmack. Dabei ist es zweitrangig wie viel Platz Sie zur Verfügung haben. Entdecken Sie jetzt unsere Sortimentsvielfalt und Ausstattungsmöglichkeiten. Und da auch noch das Preis-Leistungs-Verhältnis stimmt, ist Ihre Entscheidung für uns einfach die richtige.

Bestens beraten.

Unsere Constructa energy Geräte erhalten Sie exklusiv im autorisierten Fachhandel. Hier werden Sie kompetent vor Ort beraten, können sich in Ruhe informieren und so einfach die beste Entscheidung treffen.

Service, wie er sein soll.

Egal ob Fragen, Kundendienst, Zubehör, Ersatzteile oder unsere 24 Monate Herstellergarantie: wir sind auch nach dem Kauf für Sie da. Im Internet, per Telefon oder durch unsere Fachhandelspartner.

www.constructa-energy.de



Historie	2 – 3
Unsere Vorteile	4
WASCHEN	6 – 23
Waschmaschinen	10 – 19
Wäschetrockner	20 – 23
KÜHLEN	24 – 39
Side-by-Side Kombination aus Stand-Kühlschrank und -Gefrierschrank	28 – 29
Kühl-Gefrier-Kombinationen	30 – 33
Einbau-Kühl-Gefrier-Kombination	34
Einbau-Kühlschränke	35 – 37
Stand-Gefrierschränke	38 – 39
Einbau-Gefrierschrank	39
SPÜLEN	40 – 55
Stand-Geschirrspüler, 60 cm	44
Unterbau-Geschirrspüler, 60 cm	45
Einbau-Geschirrspüler, 60 cm	46 – 51
Stand-Geschirrspüler, 45 cm	52
Unterbau-Geschirrspüler, 45 cm	53
Einbau-Geschirrspüler, 45 cm	53 – 55
KOCHEN	56 – 73
Einbau-Backöfen	60 – 62
Autarke Kochstellen	62 – 63
Einbau-Herdsets	64 – 73
SONSTIGES	74 – 83
Sonderzubehör für alle Geräte	74 – 75
Maßzeichnungen	76 – 79
Piktogrammübersicht A-Z	80 – 83

INHALT





SAUBERE LEISTUNG.

Heute ist Jan mal an der Reihe mit Wäschewaschen. Über die Woche hat sich da ganz schön was angesammelt. Zum Glück bekommt er tatkräftige Unterstützung von der neuen Waschmaschine. Mit dem Ergebnis: Die Wäsche strahlt. Und Jan auch.

WASCHESCHEN



EINFACH IST HIER PROGRAMM.



Hohe Leistung, niedriger Verbrauch.

Unsere Waschmaschinen und Wäschetrockner leisten viel und verbrauchen wenig. In den Energie-Effizienzklassen A+++ und A++ helfen sie Ihnen besonders viel Energie zu sparen. Unsere besten Waschmaschinen sind sogar nochmal 30% sparsamer als A+++.



Schonend und vielseitig.

Egal ob Wolle, Dessous oder Outdoor-Kleidung, mit unseren Spezialprogrammen bleibt alles in Form und behält seine Funktion. Da jedes Spezialprogramm extra auf die verschiedenen Textilarten abgestimmt ist, wird Ihre Wäsche optimal gepflegt und hygienisch sauber.



Mehr Platz, noch mehr Komfort.

Mit bis zu 9 kg Fassungsvermögen können Sie jetzt noch größere Wäschemengen waschen. Die große Trommel lässt Ihre Wäsche weniger knittern und bietet genügend Platz für große Wäschestücke. So können Sie selbst Decken einfach mal zuhause waschen.

WASCHEN

WASCHEN

KÜHLEN

SPÜLEN

KOCHEN

SONSTIGES

EINFACH MAL NICHT WEISS!

Unsere attraktiven Sondermodelle in vier herrlichen Designs.

Bringen Sie Farbe und gute Laune in Ihr Zuhause – mit einer unserer bunten Waschmaschinen. Perfekte Waschergebnisse, großer Komfort und strahlend saubere Wäsche natürlich inklusive.

Dass Ihre Wäsche nach dem Waschen weiß strahlt, ist selbstverständlich. Aber muss die Waschmaschine dafür weiß sein? Lassen Sie sich von unseren bunten Sondermodellen begeistern. Sie überzeugen mit ihrem attraktiven Look auch die Fachleute und wurden dafür mit dem Red Dot Design Award 2017 in der Kategorie Produktdesign ausgezeichnet.

1 Ausstattung, 4 Designs – entdecken Sie jetzt Ihren Liebling!

* Auf einer Energie-Effizienzklassen-Skala von A+++ bis D.

¹⁾ Verbrauch pro Jahr bei 220 Standard-Waschzyklen 60 °C / 40 °C Baumwolle bei vollständiger und Teilbefüllung (inkl. Stand-by-Verbrauch).

²⁾ Wasch-/Schleuderphase im Programm 60 °C Baumwolle bei Vollbeladung.



CWF 14W6G

Waschvollautomat,
DELUXE 100 Graubraun



CWF 14W6S

Waschvollautomat,
DELUXE 100 Sonnenorange



CWF 14W6T

Waschvollautomat,
DELUXE 100 Türkis



CWF 14W6D

Waschvollautomat, DESIGN Schwarz-Weiß

Leistung und Verbrauch

- Energie-Effizienzklasse: A+++ (-30%) *
- Energie-/Wasserverbrauch: 137 kWh / 9.990 l ¹⁾
- Fassungsvermögen: 1 – 8 kg
- Schleuder-Effizienzklasse: B
- Schleuderleistung: 1400 – 400 U/min
- Geräusch: 48 dB / 72 dB (A) re 1 pW ²⁾

Ausstattung und Komfort

- Vario Trommel
- 32 cm Bullauge mit 180° Türöffnungswinkel
- Vollelektronische Steuerung mit Unwuchtkontrolle, stufenloser Mengenautomatik und Schaumerkennung
- Vario Perfect: zeit- oder energieoptimiertes Waschen
- Bedienblende mit Klartext-Bedruckung
- Spezialprogramme: Hygiene, 15/30 min. Schnell, 60 min. Intensiv/Schnell, Outdoor, Dessous, Hemden, Decken, Dunkle Wäsche, Schnell/Mix, Wolle-Handwäsche, Fein
- Touch Control-Tasten: Vorwäsche, Bügelleicht, Fertig in, Temperatur, Start/Pause mit Nachlegefunktion, Schnell/Eco, Drehzahlabwahl/Spülstopp
- Großes LED-Display für Programmablauf, Temperaturwahl, Schleuderdrehzahl, Restzeitanzeige und 24 h Endezeitvorwahl, Beladungsempfehlung, Verbrauchsanzeige und Anzeige für Überdosierung
- BLDC-Motor
- Anti Vibration Design – mehr Stabilität und Laufruhe
- Aqua Stop mit lebenslanger Garantie
- 3D-Aqua Spar-System
- Komfortverschluss mit Metallverschlusshaken
- Flüssigwaschmitteleinsatz
- Leichtreinigungsschublade
- Kindersicherung

Technische Daten und Maße (H x B x T)

- Gerätemaße: 84,8 x 59,8 x 59,0 cm
- Unterschiebbar ab 85 cm Nischenhöhe

WASCHEN



Weniger Vibrationen, weniger Geräusche.

Aufgrund einer neuartigen Gestaltung der Seitenwände im Anti Vibration Design werden die Vibrationen unserer Waschmaschinen und Wäschetrockner wirkungsvoll reduziert. Für eine besonders leise Laufleistung.



Extrem sparsam im Verbrauch.

So energieeffizient haben Sie Waschen noch nie erlebt. Dank modernster Motorentechnologie unterbieten unsere besten Waschmaschinen die Energie-Effizienzklasse A+++ um rekordverdächtige 30%. Im Gegensatz zu herkömmlichen Motoren funktioniert der BLDC-Motor ohne Bürsten. So ist er nicht nur energieeffizient sondern auch schnell, langlebig und sehr leise.



Besonders schonende Wäschepflege.

Mit dem Vario Trommelsystem können Sie bis zu 9 kg Wäsche besonders schonend waschen. Die Tropfenstruktur und die speziell geformten Mitnehmer erreichen eine schnellere und bessere Wasserverteilung – und damit beste Waschergebnisse.



Extra schnell oder extra sparsam.

Vario Perfect sorgt für beste Waschergebnisse bei allen Textilarten und jeder Beladungsmenge. Per Tastendruck zuschaltbar können Sie mit der Option „Eco“ fast jedes Programm sparsamer und mit der Option „Schnell“ kürzer machen.



Schonender als Handwäsche.

Mit diesem Spezialprogramm werden Dessous aus Mischmaterialien besonders schonend behandelt und behalten dadurch ihre perfekte Passform. Ihre Unterwäsche wird sanfter gepflegt als von Hand.



Optimal gepflegt, hygienisch sauber.

Das Spezialprogramm „Hygiene“ erfüllt die Anforderungen an eine höchst hygienische Behandlung Ihrer Wäsche. Während des Waschvorgangs wird die Temperatur konstant hoch gehalten, wodurch Keime und Bakterien keine Chance haben. Ein zusätzlicher Spülgang sorgt für ein extra gründliches Ausspülen Ihrer Kleidungsstücke.



Einfach flauschig.

Unser Spezialprogramm für Ihre mit Daunen gefüllten Textilien. Dank der speziellen Befeuchtung, einer konstanten Waschttemperatur und einem kurzen Intervallschleudern sieht Ihre Daunen-Kleidung auch nach dem Waschen aus wie neu.



Flüsterleise wieder sauber.

Mit dem „Extra leise / Mix“ Programm wird Ihre Wäsche besonders schonend gewaschen. Und das Beste: Sie wäscht so leise, dass Sie davon nichts mitbekommen. So ist Wäsche waschen auch in den Abendstunden kein Problem mehr.



Hygienisch rein.

Wer kennt das nicht? Wenn man häufig mit niedrigen Temperaturen wäscht oder bei längerer Nichtbenutzung können sich schon einmal unangenehme Gerüche in der Waschmaschine bilden. Benutzen Sie einfach hin und wieder das „Trommel reinigen“ Programm und schlechte Gerüche gehören der Vergangenheit an.

* Auf einer Energie-Effizienzklassen-Skala von A+++ bis D.

¹⁾ Verbrauch pro Jahr bei 220 Standard-Waschzyklen 60 °C / 40 °C Baumwolle bei vollständiger und Teilbefüllung (inkl. Stand-by-Verbrauch).

²⁾ Wasch-/Schleuderphase im Programm 60 °C Baumwolle bei Vollbeladung.

WASCHMASCHINE



NEU



CWF 14W41

Waschvollautomat

Leistung und Verbrauch

- Energie-Effizienzklasse: A+++ (-30%) *
- Energie-/Wasserverbrauch: 152 kWh / 11.220 l ¹⁾
- Fassungsvermögen: 1 – 9 kg
- Schleuder-Effizienzklasse: B
- Schleuderleistung: 1400 – 400 U/min
- Geräusch: 48 dB / 72 dB (A) re 1 pW ²⁾

Ausstattung und Komfort

- Vario Trommel
- 32 cm Bullauge mit 180° Türöffnungswinkel
- Vollelektronische Steuerung mit Unwuchtkontrolle, stufenloser Mengenautomatik und Schaumerkennung
- Vario Perfect: zeit- oder energieoptimiertes Waschen
- Bedienblende mit Klartext-Bedruckung
- Spezialprogramme: Hygiene, Hemden, Dunkle Wäsche, Outdoor, Daunen, Fein, Extra leise/Mix, Schnell/Mix, 15/30 min. Schnell, Wolle-Handwäsche
- Programm zur Trommelreinigung
- Touch Control-Tasten: Vorwäsche, Bügelleicht, Fertig in, Temperatur, Start/Pause mit Nachlegefunktion, Schnell/Eco, Drehzahlwahl/Spülstopp
- Großes LED-Display für Programmablauf, Temperaturwahl, Schleuderdrehzahl, Restzeitanzeige und 24 h Endezeitvorwahl, Beladungsempfehlung, Verbrauchsanzeige und Anzeige für Überdosierung
- BLDC-Motor
- Anti Vibration Design – mehr Stabilität und Laufruhe
- Aqua Stop mit lebenslanger Garantie
- 3D-Aqua Spar-System
- Komfortverschluss mit Metallverschlusshaken
- Flüssigwaschmitteleinsatz
- Leichtreinigungsschublade
- Kindersicherung

Technische Daten und Maße (H x B x T)

- Gerätemaße: 84,8 x 59,8 x 59,0 cm
- Unterschiebbar ab 85 cm Nischenhöhe



Für länger intensive Farben.

Mit dem Spezialprogramm „Dunkle Wäsche“ können Sie sicher sein, dass Ihre dunklen Kleidungsstücke auch bei regelmäßigem Waschen lange die Farbe behalten und sich kein Schleier darauf ablegt.



Ideale Pflege für Funktionskleidung.

Moderne Mikrofasern, luftdurchlässige und wasserdichte Membrantextilien und die empfindlichen Nähte Ihrer Outdoor-Kleidung brauchen eine spezielle Pflege. Das Spezialprogramm „Outdoor“ schont Ihre Funktionskleidung beim Waschen optimal und die atmungsaktiven Eigenschaften bleiben erhalten.



Einfach bequem zuhause waschen.

Das Spezialprogramm „Decken“ ist ideal für mit Synthetikfasern gefüllte Textilien. So können Sie auch große Stepp- oder Tagesdecken sowie Kopfkissen einfach mal zuhause waschen.

* Auf einer Energie-Effizienzklassen-Skala von A+++ bis D.

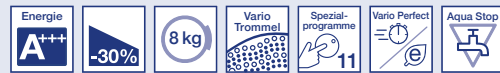
¹⁾ Verbrauch pro Jahr bei 220 Standard-Waschzyklen 60 °C / 40 °C Baumwolle bei vollständiger und Teilbefüllung (inkl. Stand-by-Verbrauch).

²⁾ Wasch-/Schleuderphase im Programm 60 °C Baumwolle bei Vollbeladung.

WASCHMASCHINEN



NEU



CWF 14U40

Waschvollautomat

Leistung und Verbrauch

- Energie-Effizienzklasse: A+++ (-30%) *
- Energie-/Wasserverbrauch: 135 kWh / 9.680 l ¹⁾
- Fassungsvermögen: 1 – 8 kg
- Schleuder-Effizienzklasse: B
- Schleuderleistung: 1400 – 400 U/min
- Geräusch: 49 dB / 76 dB (A) re 1 pW ²⁾

Ausstattung und Komfort

- Vario Trommel
- 32 cm Bullauge mit 165° Türöffnungswinkel
- Vollelektronische Steuerung mit Unwuchtkontrolle, stufenloser Mengenautomatik und Schaumerkennung
- Vario Perfect: zeit- oder energieoptimiertes Waschen
- Bedienblende mit Klartext-Bedruckung
- Spezialprogramme: Hygiene, 15/30 min. Schnell, 60 min. Intensiv/Schnell, Outdoor, Dessous, Hemden, Decken, Dunkle Wäsche, Schnell/Mix, Wolle-Handwäsche, Fein
- Touch Control-Tasten: Bügelleicht, Fertig in, Temperatur, Start/Pause mit Nachlegefunktion, Schnell/Eco, Wasser Plus & Extra Spülen, Drehzahlwahl/Spülstopp
- Großes LED-Display für Programmablauf, Temperaturwahl, Schleuderdrehzahl, Restzeitanzeige und 24 h Endezeitvorwahl, Beladungsempfehlung, Verbrauchsanzeige und Anzeige für Überdosierung
- BLDC-Motor
- Anti Vibration Design – mehr Stabilität und Laufruhe
- Aqua Stop mit lebenslanger Garantie
- 3D-Aqua Spar-System
- Komfortverschluss mit Metallverschlussshaken
- Leichtreinigungsschubblade, Kindersicherung

Technische Daten und Maße (H x B x T)

- Gerätemaße: 84,8 x 59,8 x 55,0 cm
- Unterbaufähig



CWF 14K21

Waschvollautomat

Leistung und Verbrauch

- Energie-Effizienzklasse: A+++ *
- Energie-/Wasserverbrauch: 196 kWh / 11.220 l ¹⁾
- Fassungsvermögen: 1 – 8 kg
- Schleuder-Effizienzklasse: B
- Schleuderleistung: 1400 – 400 U/min
- Geräusch: 56 dB / 73 dB (A) re 1 pW ²⁾

Ausstattung und Komfort

- Vario Trommel
- 30 cm Bullauge mit 165° Türöffnungswinkel
- Vollelektronische Steuerung mit Unwuchtkontrolle, Mengenautomatik und Schaumerkennung
- Vario Perfect: zeit- oder energieoptimiertes Waschen
- Bedienblende mit Klartext-Bedruckung
- Spezialprogramme: Pflegeleicht Plus, Outdoor, Hemden, Sport, 15/30 min. Schnell, Mix, Hygiene, Wolle-Handwäsche, Fein
- Tasten: Start/Pause, Bügelleicht, Schnell, Eco, Fertig in, Temperatur, Drehzahlwahl/Spülstopp
- Display für Programmablauf, Temperatur, Drehzahl, Restzeitanzeige und 24 h Endezeitvorwahl, Beladungsempfehlung und Anzeige für Überdosierung
- Anti Vibration Design – mehr Stabilität und Laufruhe
- Aqua Stop mit lebenslanger Garantie
- 3D-Aqua Spar-System
- Komfortverschluss mit Metallverschlussshaken
- Leichtreinigungsschubblade
- Kindersicherung

Technische Daten und Maße (H x B x T)

- Gerätemaße: 84,8 x 59,8 x 59,0 cm
- Unterschiebbar ab 85 cm Nischenhöhe



CWF 14N21

Waschvollautomat

Leistung und Verbrauch

- Energie-Effizienzklasse: A+++ (-10%) *
- Energie-/Wasserverbrauch: 157 kWh / 9.020 l ¹⁾
- Fassungsvermögen: 1 – 7 kg
- Schleuder-Effizienzklasse: B
- Schleuderleistung: 1400 – 400 U/min
- Geräusch: 53 dB / 74 dB (A) re 1 pW ²⁾

Ausstattung und Komfort

- Trommel aus Edelstahl
- 32 cm Bullauge mit 180° Türöffnungswinkel
- Vollelektronische Steuerung mit Unwuchtkontrolle, Mengenautomatik und Schaumerkennung
- Vario Perfect: zeit- oder energieoptimiertes Waschen
- Bedienblende mit Klartext-Bedruckung
- Spezialprogramme: Hygiene, 15/30 min. Schnell, 60 min. Intensiv/Schnell, Outdoor, Dessous, Hemden, Decken, Dunkle Wäsche, Schnell/Mix, Wolle-Handwäsche, Fein
- Touch Control-Tasten: Vorwäsche, Fertig in, Wasser Plus, Temperatur, Start/Pause mit Nachlegefunktion, Schnell/Eco, Drehzahlabwahl/Spülstopp
- Display für Temperatur, Drehzahl, Restzeitanzeige und 24 h Endezeitvorwahl, Beladungsempfehlung
- BLDC-Motor
- Anti Vibration Design – mehr Stabilität und Laufruhe
- Aqua Stop mit lebenslanger Garantie
- 3D-Aqua Spar-System
- Komfortverschluss mit Metallverschlusshaken
- Leichtreinigungsschublade
- Kindersicherung

Technische Daten und Maße (H x B x T)

- Gerätemaße: 84,8 x 59,8 x 55,0 cm
- Unterschiebbar ab 85 cm Nischenhöhe



CWF 14N00

Waschvollautomat

Leistung und Verbrauch

- Energie-Effizienzklasse: A+++ (-10%) *
- Energie-/Wasserverbrauch: 137 kWh / 8.580 l ¹⁾
- Fassungsvermögen: 1 – 6 kg
- Schleuder-Effizienzklasse: B
- Schleuderleistung: 1400 – 400 U/min
- Geräusch: 53 dB / 74 dB (A) re 1 pW ²⁾

Ausstattung und Komfort

- Trommel aus Edelstahl
- 32 cm Bullauge mit 180° Türöffnungswinkel
- Vollelektronische Steuerung mit Unwuchtkontrolle, Mengenautomatik und Schaumerkennung
- Vario Perfect: zeit- oder energieoptimiertes Waschen
- Bedienblende mit Klartext-Bedruckung
- Spezialprogramme: 15/30 min. Schnell, Schnell/Mix, Fein, Wolle-Handwäsche
- Touch Control-Tasten: Fertig in, Start/Pause mit Nachlegefunktion, Schnell/Eco, Drehzahlabwahl/Spülstopp
- Display für Programmablauf, Drehzahl, Restzeitanzeige und 24 h Endezeitvorwahl, Beladungsempfehlung
- BLDC-Motor
- Anti Vibration Design – mehr Stabilität und Laufruhe
- Aqua Stop mit lebenslanger Garantie
- 3D-Aqua Spar-System
- Komfortverschluss mit Metallverschlusshaken
- Leichtreinigungsschublade
- Kindersicherung

Technische Daten und Maße (H x B x T)

- Gerätemaße: 84,8 x 59,8 x 55,0 cm
- Unterschiebbar ab 85 cm Nischenhöhe

WASCHEN



Nie mehr stundenlang bügeln.

Das Spezialprogramm „Hemden“ ist perfekt für leicht verschmutzte Oberhemden und Blusen. Dank einer verkürzten Waschzeit bei nur 400 Umdrehungen wird die Wäsche optimal geschont. Noch nasse, bügelfreie Hemden glätten sich so beim Aufhängen durch ihr Eigengewicht und müssen kaum gebügelt werden.



Blitzschnell sauber.

Unser „15 min. Schnell“ Programm wäscht 2 kg leicht verschmutzte Textilien in der Rekordzeit von nur 15 Minuten. Ideal, wenn Sie Ihre Lieblingsstücke schnell wieder haben möchten.



Für optimale Verbrauchswerte.

Unsere Mengenautomatik sorgt dafür, dass Ihre Waschmaschine immer wirtschaftlich wäscht – selbst bei kleinen Wäschemengen. Sie variiert den Waschvorgang je nach Wäscheart und Beladungsmenge. Wasser- und Stromverbrauch werden entsprechend angepasst.



Garantierte Sicherheit.

Dank doppelwandigem Zulaufschlauch, Sicherheitsventil und einer speziell gesicherten Bodenwanne brauchen Sie sich über Wasserschäden keine Sorgen zu machen – ein Geräteleben lang.



Waschen mit weniger Wasser und Strom.

Mit dem 3D-Aqua Spar-System wird der Waschvorgang 3-fach optimiert. Das System passt die Waschbewegung der Trommel genau Ihrer Wäschebeladung an. Mit der Kaskaden Einspülung wird die Wäsche noch schneller durchfeuchtet. Und der Wasserzulauf über die Mitnehmer stellt eine bessere Wasserverteilung in der Trommel sicher.

WASCHMASCHINEN



CWF 14E44

Waschvollautomat

Leistung und Verbrauch

- Energie-Effizienzklasse: A+++ *
- Energie-/Wasserverbrauch: 165 kWh / 10.686 l ¹⁾
- Fassungsvermögen: 1 – 7 kg
- Schleuder-Effizienzklasse: B
- Schleuderleistung: 1400 – 400 U/min
- Geräusch: 56 dB / 75 dB (A) re 1 pW ²⁾

Ausstattung und Komfort

- Trommel aus Edelstahl
- 30 cm Bullauge mit 180° Türöffnungswinkel
- Vollelektronische Steuerung mit Unwuchtkontrolle, Mengenautomatik und Schaumerkennung
- Bedienblende mit Klartext-Bedruckung
- Spezialprogramme: Schnell, Eco, 15 min. Schnell, Schnell/Mix, Fein/Seide, Wolle-Handwäsche
- Tasten: Start/Pause, Spülen Plus, Drehzahlwahl/Spülstopp
- Display für Temperatur, Drehzahl, Restzeitanzeige und 24 h Endezeitvorwahl
- LED-Programmablaufanzeige
- Aqua Stop mit lebenslanger Garantie
- 3D-Aqua Spar-System
- Metalverschlusshaken
- Kindersicherung

Technische Daten und Maße (H x B x T)

- Gerätemaße: 84,8 x 60,0 x 55,0 cm
- Unterbaufähig

* Auf einer Energie-Effizienzklassen-Skala von A+++ bis D.

¹⁾ Verbrauch pro Jahr bei 220 Standard-Waschzyklen 60 °C / 40 °C Baumwolle bei vollständiger und Teilbefüllung (inkl. Stand-by-Verbrauch).

²⁾ Wasch-/Schleuderphase im Programm 60 °C Baumwolle bei Vollbeladung.



CWF 14E24

Waschvollautomat

Leistung und Verbrauch

- Energie-Effizienzklasse: A+++ *
- Energie-/Wasserverbrauch: 152 kWh / 10.372 l ¹⁾
- Fassungsvermögen: 1 – 6 kg
- Schleuder-Effizienzklasse: B
- Schleuderleistung: 1400 – 400 U/min
- Geräusch: 56 dB / 75 dB (A) re 1 pW ²⁾

Ausstattung und Komfort

- Trommel aus Edelstahl
- 30 cm Bullauge mit 180° Türöffnungswinkel
- Vollelektronische Steuerung mit Unwuchtkontrolle, Mengenautomatik und Schaumerkennung
- Bedienblende mit Klartext-Bedruckung
- Spezialprogramme: Schnell, Eco, 15 min. Schnell, Schnell/Mix, Fein/Seide, Wolle-Handwäsche
- Tasten: Start/Pause, Spülen Plus, Drehzahlabwahl/Spülstopp
- Display für Temperatur, Drehzahl, Restzeitanzeige und 24 h Endezeitvorwahl
- LED-Programmablaufanzeige
- Aqua Stop mit lebenslanger Garantie
- Aqua Spar-System
- Metallverschlusshaken
- Kindersicherung

Technische Daten und Maße (H x B x T)

- Gerätemaße: 84,8 x 60,0 x 55,0 cm
- Unterbaufähig



CWF 14B21

Waschvollautomat

Leistung und Verbrauch

- Energie-Effizienzklasse: A+++ *
- Energie-/Wasserverbrauch: 153 kWh / 10.560 l ¹⁾
- Fassungsvermögen: 1 – 6 kg
- Schleuder-Effizienzklasse: B
- Schleuderleistung: 1400 – 400 U/min
- Geräusch: 59 dB / 77 dB (A) re 1 pW ²⁾

Ausstattung und Komfort

- Trommel aus Edelstahl
- 30 cm Bullauge mit 140° Türöffnungswinkel
- Vollelektronische Steuerung mit Unwuchtkontrolle, Mengenautomatik und Schaumerkennung
- Bedienblende mit Klartext-Bedruckung
- Vario Perfect: zeit- oder energieoptimiertes Waschen
- Spezialprogramme: Pflegeleicht Plus, Hemden, Sport, Hygiene, 15/30 min. Schnell, Wolle-Handwäsche, Fein, Mix
- Tasten: Start/Pause, Drehzahlabwahl, Spülen Plus, Schnell, Eco, Fertig in, Temperatur
- Display für Programmablauf, Temperatur, Drehzahl, Restzeitanzeige und 24 h Endezeitvorwahl, Anzeige für Überdosierung
- Aqua Stop-Schlauch
- Aqua Spar-System
- Kindersicherung

Technische Daten und Maße (H x B x T)

- Gerätemaße: 84,8 x 59,8 x 55,0 cm
- Unterschiebbar ab 85 cm Nischenhöhe

WASCHEN
KÜHLEN
SPÜLEN
KOCHEN
SONSTIGES



Wie von Hand gewaschen.

Unser Wolle-Programm pflegt Ihre Wollwäsche so sanft wie von Hand, alles bleibt in Form. Es läuft mit nur 27 Umdrehungen und einer sanften Waschmechanik inklusive Pausen. Am Programmende gibt es das spezielle Schon-schleudern.



Für empfindliche Wäscheteile.

Mit dem Spezialprogramm „Fein“ waschen Sie bis zu 2 kg Wäsche besonders schonend. So haben Sie länger Freude an empfindlichen Textilien aus Seide, Satin und Synthetik.

WASCHMASCHINEN



CWF 13B12 Waschvollautomat

Leistung und Verbrauch

- Energie-Effizienzklasse: A+ *
- Energie-/Wasserverbrauch: 182 kWh / 9.020 l ¹⁾
- Fassungsvermögen: 1 – 5,5 kg
- Schleuder-Effizienzklasse: C
- Schleuderleistung: 1300/600 U/min
- Geräusch: 59 dB / 77 dB (A) re 1 pW ²⁾

Ausstattung und Komfort

- Trommel aus Edelstahl
- 30 cm Bullauge mit 140° Türöffnungswinkel
- Vollelektronische Steuerung mit Unwuchtkontrolle, Mengenautomatik und Schaumerkennung
- Bedienblende mit Klartext-Bedruckung
- Spezialprogramme: 30 min. Schnell, Wolle-Handwäsche, Fein
- Tasten: Start/Pause, Drehzahlabwahl, Spülstopp
- LED-Programmablaufanzeige
- Mehrfachwasserschutz
- Aqua Spar-System

Technische Daten und Maße (H x B x T)

- Gerätemaße: 84,8 x 59,8 x 55,0 cm
- Unterschiebbar ab 85 cm Nischenhöhe



CWF 11B12 Waschvollautomat

Leistung und Verbrauch

- Energie-Effizienzklasse: A+ *
- Energie-/Wasserverbrauch: 182 kWh / 9.020 l ¹⁾
- Fassungsvermögen: 1 – 5,5 kg
- Schleuder-Effizienzklasse: C
- Schleuderleistung: 1100/600 U/min
- Geräusch: 59 dB / 77 dB (A) re 1 pW ²⁾

Ausstattung und Komfort

- Trommel aus Edelstahl
- 30 cm Bullauge mit 140° Türöffnungswinkel
- Vollelektronische Steuerung mit Unwuchtkontrolle, Mengenautomatik und Schaumerkennung
- Bedienblende mit Klartext-Bedruckung
- Spezialprogramme: 30 min. Schnell, Wolle-Handwäsche, Fein
- Tasten: Start/Pause, Drehzahlabwahl, Spülstopp
- LED-Programmablaufanzeige
- Mehrfachwasserschutz
- Aqua Spar-System

Technische Daten und Maße (H x B x T)

- Gerätemaße: 84,8 x 59,8 x 55,0 cm
- Unterschiebbar ab 85 cm Nischenhöhe

* Auf einer Energie-Effizienzklassen-Skala von A+++ bis D.

¹⁾ Verbrauch pro Jahr bei 220 Standard-Waschzyklen 60 °C / 40 °C Baumwolle bei vollständiger und Teilbefüllung (inkl. Stand-by-Verbrauch).

²⁾ Wasch-/Schleuderphase im Programm 60 °C Baumwolle bei Vollbeladung.



CWT 12T27

Toplader

Leistung und Verbrauch

- Energie-Effizienzklasse: A+++ *
- Energie-/Wasserverbrauch: 174 kWh / 9.240 l¹⁾
- Fassungsvermögen: 1 – 7 kg
- Schleuder-Effizienzklasse: C
- Schleuderleistung: 1200 – 100 U/min
- Geräusch: 59 dB / 76 dB (A) re 1 pW²⁾

Ausstattung und Komfort

- Trommel aus Edelstahl
- Vollelektronische Steuerung mit Unwuchtkontrolle, Mengenautomatik und Schaumerkennung
- Bedienblende mit Klartext-Bedruckung
- Spezialprogramme: Pflegeleicht Plus, Hemden, Schnell/Mix, Wolle-Handwäsche, Fein
- Tasten: Startzeit, Start/Pause, Vorwäsche, Intensiv, Spülen Plus, Bügelleicht, Schnell, Memory, Löschen, Flecken, Drehzahlabwahl, Spülstopp
- Display für Drehzahlabwahl, Restzeitanzeige und 24 h Startzeitvorwahl
- LED-Programmablaufanzeige
- Aqua Stop-Schlauch
- Aqua Spar-System

Technische Daten und Maße (H x B x T)

- Gerätemaße: 90,0 x 40,0 x 65,0 cm
- Verstellbare Füße



CWT 10R16

Toplader

Leistung und Verbrauch

- Energie-Effizienzklasse: A++ *
- Energie-/Wasserverbrauch: 171 kWh / 9.460 l¹⁾
- Fassungsvermögen: 1 – 6 kg
- Schleuder-Effizienzklasse: C
- Schleuderleistung: 1000 – 100 U/min
- Geräusch: 59 dB / 74 dB (A) re 1 pW²⁾

Ausstattung und Komfort

- Trommel aus Edelstahl
- Vollelektronische Steuerung mit Unwuchtkontrolle, Mengenautomatik und Schaumerkennung
- Bedienblende mit Klartext-Bedruckung
- Spezialprogramme: Schnell/Mix, Wolle-Handwäsche, Fein
- Tasten: Startzeit, Start/Pause, Vorwäsche, Intensiv, Spülen Plus, Bügelleicht, Wasser Plus, Löschen, Flecken, Drehzahlabwahl, Spülstopp
- 12 h Startzeitvorwahl
- LED-Programmablaufanzeige
- Mehrfachwasserschutz
- Aqua Spar-System

Technische Daten und Maße (H x B x T)

- Gerätemaße: 90,0 x 40,0 x 65,0 cm
- Verstellbare Füße

WASCHEN



Ein Geräteleben lang besonders sparsam.

Unsere Wärmepumpentrockner heizen die Luft zum Trocknen mit Hilfe einer Wärmepumpe kostengünstig auf und nutzen die vorhandene Wärme effizient weiter. Das Ergebnis: Energie-Effizienzklasse A++. Dank dem selbstreinigenden Kondensator – dieser wird während des Trocknungsvorgangs mehrfach vollautomatisch gereinigt – bleibt die Energie-Effizienzklasse A++ ein Geräteleben lang erhalten. Das erspart Ihnen Arbeit und schont Ihren Geldbeutel.



Super schnell trocken.

Das „40 min. Schnell“ Programm ist ideal, wenn Sie Ihre Lieblingsstücke schnell wieder haben möchten. Durch den optimierten Temperaturverlauf und eine angepasste Abkühlphase ist die mit dem „15 min. Schnell“ Programm gewaschene Wäsche bereits nach 40 Minuten wieder trocken.



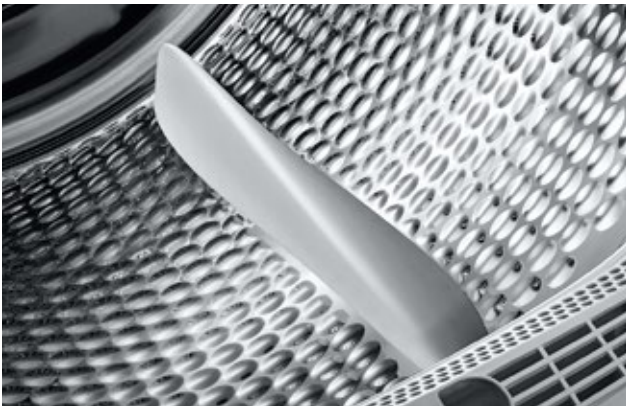
Ideale Pflege für Funktionskleidung.

Outdoor-Kleidung braucht auch beim Trocknen eine schonende Behandlung, denn gerade die aufgeklebten Nähte sind besonders hitzeempfindlich. Daher setzen wir mit dem Outdoor-Programm auf eine konstant niedrige, nicht schwankende Temperatur zum Schutz Ihrer Textilien.



Extra sanft und schonend.

Das Soft Dry-System sorgt für einen permanenten Luftstrom und eine konstante Temperatur in der Trommel. Die Wäsche wird in der Schontrommel von allen Seiten mit warmer Luft durchströmt und von den geschwungenen Mitnehmern sanft durchgemischt. So haben Sie länger Freude an Ihrer Wäsche.



Energiespartipps: So können Sie bei der Wäschepflege zusätzlich sparen!

- Volle Beladung bedeutet volle Effizienz.
- Vermeiden Sie Waschgänge mit zu hohen Temperaturen. Normal verschmutzte Kochwäsche wird auch bei 60 °C sauber, Buntwäsche bereits bei 30 °C bzw. 40 °C.
- Bei normal verschmutzter Wäsche können Sie auf die Vorwäsche verzichten.
- Der Stromverbrauch beim Trocknen ist um so geringer, je stärker Sie die Wäsche vorher beim Schleudern entfeuchtet haben.
- Wenn Sie die Wäsche nach dem Trockenvorgang bügeln möchten, ist die Stufe „bügeltrocken“ ausreichend.

* Die Wärmepumpe des Trockners enthält fluoriertes Treibhausgas in hermetisch geschlossener Einrichtung (Kältemittel R134A).

** Auf einer Energie-Effizienzklassen-Skala von A+++ bis D.

¹⁾ Verbrauch pro Jahr bei 160 Standard-Trocknungszyklen im Standard-Baumwollprogramm bei Voll- und Teilbefüllung inkl. Verbrauch der Betriebsarten mit geringer Leistungsaufnahme. Tatsächlicher Verbrauch abhängig von Art der Nutzung des Gerätes.

²⁾ Im Standard-Baumwollprogramm bei Vollbeladung.

WÄSCHETROCKNER



NEU



CWK 5W461

Wärmepumpentrockner *

Leistung und Verbrauch

- Energie-Effizienzklasse: A++ **
- Energieverbrauch: 232 kWh¹⁾
- Fassungsvermögen: 1 – 8 kg
- Kondensations-Effizienzklasse: B
- Geräusch: 65 dB (A) re 1 pW²⁾

Ausstattung und Komfort

- Soft Dry-System: große Edelstahl-Schontrommel, Mitnehmer im Softdesign
- Auto Dry: feuchtgesteuerte Trocknungsprogramme
- Programmwähler für feuchtgesteuerte-, Zeit- und Spezialprogramme
- Bedienblende mit Klartext-Bedruckung
- Spezialprogramme: Wolle finish, Mix, Outdoor, Handtücher, Zeitprogramm warm, Zeitprogramm kalt, Dessous, Hemden, 40 min. Schnell
- Touch Control-Tasten: Start/Pause, Schongang, Signal, Knitterschutz, Fertig in, Programmdauer, Trocknungsgradfeinjustage
- Großes LED-Display für Restzeitanzeige und 24 h Endezeitvorwahl, Programmstatus, Zusatzfunktionen
- LED-Trommelinnenbeleuchtung
- Selbstreinigender Kondensator
- Komfortverschluss mit Metallverschlusshaken
- Anti Vibration Design – mehr Stabilität und Laufruhe
- Knitterschutz 120 min. am Programmende
- Kindersicherung

Technische Daten und Maße (H x B x T)

- Gerätemaße: 84,2 x 59,8 x 59,9 cm
- Unterschiebbar ab 85 cm Nischenhöhe



CWK 3M200

Wärmepumpentrockner *

Leistung und Verbrauch

- Energie-Effizienzklasse: A++ **
- Energieverbrauch: 224 kWh¹⁾
- Fassungsvermögen: 1 – 8 kg
- Kondensations-Effizienzklasse: B
- Geräusch: 65 dB (A) re 1 pW²⁾

Ausstattung und Komfort

- Soft Dry-System: große Edelstahl-Schontrommel, Mitnehmer im Softdesign
- Auto Dry: feuchtgesteuerte Trocknungsprogramme
- Programmwähler für feuchtgesteuerte-, Zeit- und Spezialprogramme
- Bedienblende mit Klartext-Bedruckung
- Spezialprogramme: Wolle finish, Mix, Outdoor, Handtücher, Zeitprogramm warm, Zeitprogramm kalt, Dessous, Hemden, 40 min. Schnell
- Touch Control-Tasten: Start/Pause, Schongang, Knitterschutz, Fertig in, Programmdauer, Trocknungsgradfeinjustage
- LED-Display für Restzeitanzeige und 24 h Endezeitvorwahl, Programmstatus, Zusatzfunktionen
- LED-Trommelinnenbeleuchtung
- Selbstreinigender Kondensator
- Komfortverschluss mit Metallverschlusshaken
- Anti Vibration Design – mehr Stabilität und Laufruhe
- Knitterschutz 120 min. am Programmende
- Kindersicherung

Technische Daten und Maße (H x B x T)

- Gerätemaße: 84,2 x 59,8 x 59,9 cm
- Unterschiebbar ab 85 cm Nischenhöhe

WASCHEN
KÖHLEN
SPÜLEN
KOCHEN
SONSTIGES

WASCHEN

KÖHLEN

SPÜLEN

KOCHEN

SONSTIGES



Reinigung leicht gemacht.

Unsere Wärmepumpentrockner trocknen Ihre Wäsche äußerst effizient und energiesparend – Voraussetzung dafür ist ein sauberer, flusenfreier Kondensator. Der Easy Clean Filter hält die Flusen vom Kondensator fern. Er kann mit nur wenigen Handgriffen gereinigt werden. Das spart Ihnen viel Zeit und Energie.



Weniger Falten, mehr Komfort.

Durch Zuwählen der Option „Knitterschutz“ wird die Wäsche nach dem Ende des Trocknungsprogramms bis zur Entnahme durch eine sanfte Trommelrotation aufgelockert. So bekommt Ihre Wäsche weniger Knitterfalten und Sie haben weniger Arbeit beim Bügeln.

WÄSCHETROCKNER



CWK 6H200

Wärmepumpentrockner *

Leistung und Verbrauch

- Energie-Effizienzklasse: A++ **
- Energieverbrauch: 212 kWh¹⁾
- Fassungsvermögen: 1 – 7 kg
- Kondensations-Effizienzklasse: B
- Geräusch: 65 dB (A) re 1 pW²⁾

Ausstattung und Komfort

- Soft Dry-System: große Edelstahl-Schontrommel, Mitnehmer im Softdesign
- Auto Dry: feuchtegesteuerte Trocknungsprogramme
- Programmwähler für feuchtegesteuerte-, Zeit- und Spezialprogramme
- Bedienblende mit Klartext-Bedruckung
- Spezialprogramme: Wolle finish, Mix, Outdoor, Handtücher, Zeitprogramm warm, Zeitprogramm kalt, Dessous, Hemden, 40 min. Schnell
- Touch Control-Tasten: Start/Pause, Schongang, Knitterschutz, Fertig in, Programmdauer, Trocknungsgradfeinjustage
- LED-Display für Restzeitanzeige und 24 h Endezeitvorwahl, Programmstatus, Zusatzfunktionen
- LED-Trommelinnenbeleuchtung
- Easy Clean Filter
- Anzeige für Filterreinigung
- Komfortverschluss mit Metallverschlusshaken
- Anti Vibration Design – mehr Stabilität und Laufruhe
- Knitterschutz 120 min. am Programmende
- Kindersicherung

Technische Daten und Maße (H x B x T)

- Gerätemaße: 84,2 x 59,8 x 59,9 cm
- Unterschiebbar ab 85 cm Nischenhöhe



CWK 3H000

Wärmepumpentrockner *

Leistung und Verbrauch

- Energie-Effizienzklasse: A+ **
- Energieverbrauch: 233 kWh¹⁾
- Fassungsvermögen: 1 – 7 kg
- Kondensations-Effizienzklasse: B
- Geräusch: 65 dB (A) re 1 pW²⁾

Ausstattung und Komfort

- Soft Dry-System: große, galvanisierte Schontrommel, Mitnehmer im Softdesign
- Auto Dry: feuchtegesteuerte Trocknungsprogramme
- Programmwähler für feuchtegesteuerte-, Zeit- und Spezialprogramme
- Bedienblende mit Klartext-Bedruckung
- Spezialprogramme: Wolle finish, Mix, Outdoor, Handtücher, Zeitprogramm 30 min. kalt, Zeitprogramm 30 min. warm, Dessous, Hemden, 40 min. Schnell
- Touch Control-Tasten: Start/Pause, Knitterschutz, Fertig in, Trocknungsgradfeinjustage
- LED-Display für Restzeitanzeige und 24 h Endezeitvorwahl, Programmstatus, Zusatzfunktionen
- Easy Clean Filter
- Anzeige für Filterreinigung
- Komfortverschluss mit Metallverschlusshaken
- Anti Vibration Design – mehr Stabilität und Laufruhe
- Knitterschutz 120 min. am Programmende
- Kindersicherung

Technische Daten und Maße (H x B x T)

- Gerätemaße: 84,2 x 59,8 x 59,9 cm
- Unterschiebbar ab 85 cm Nischenhöhe

* Die Wärmepumpe des Trockners enthält fluoriertes Treibhausgas in hermetisch geschlossener Einrichtung (Kältemittel R134A).

** Auf einer Energie-Effizienzklassen-Skala von A+++ bis D.

¹⁾ Verbrauch pro Jahr bei 160 Standard-Trocknungszyklen im Standard-Baumwollprogramm bei Voll- und Teilbefüllung inkl. Verbrauch der Betriebsarten mit geringer Leistungsaufnahme. Tatsächlicher Verbrauch abhängig von Art der Nutzung des Gerätes.

²⁾ Im Standard-Baumwollprogramm bei Vollbeladung.



CWK 6G400

Kondensationstrockner

Leistung und Verbrauch

- Energie-Effizienzklasse: B **
- Energieverbrauch: 561 kWh¹⁾
- Fassungsvermögen: 1 – 8 kg
- Kondensations-Effizienzklasse: B
- Geräusch: 65 dB (A) re 1 pW²⁾

Ausstattung und Komfort

- Soft Dry-System: große Edelstahl-Schontrommel, Mitnehmer im Softdesign
- Auto Dry: feuchtesteuerte Trocknungsprogramme
- Programmwähler für feuchtesteuerte-, Zeit- und Spezialprogramme
- Bedienblende mit Klartext-Bedruckung
- Spezialprogramme: Wolle finish, Mix, Outdoor, Hygiene, Zeitprogramm warm, Zeitprogramm kalt, Daunen, Hemden, 40 min. Schnell
- Touch Control-Tasten: Start/Pause, Schongang, Signal, Knitterschutz, Fertig in, Programmdauer, Trocknungsgradfeinjustage
- Großes LED-Display für Restzeitanzeige und 24 h Endezeitvorwahl, Programmstatus, Zusatzfunktionen
- LED-Trommelinnenbeleuchtung
- Anzeige für Filterreinigung
- Komfortverschluss mit Metallverschlusshaken
- Anti Vibration Design – mehr Stabilität und Laufruhe
- Knitterschutz 120 min. am Programmende
- Kindersicherung

Technische Daten und Maße (H x B x T)

- Gerätemaße: 84,2 x 59,8 x 59,9 cm
- Unterschiebbar ab 85 cm Nischenhöhe



CWK 3N200

Kondensationstrockner

Leistung und Verbrauch

- Energie-Effizienzklasse: B **
- Energieverbrauch: 496 kWh¹⁾
- Fassungsvermögen: 1 – 7 kg
- Kondensations-Effizienzklasse: B
- Geräusch: 65 dB (A) re 1 pW²⁾

Ausstattung und Komfort

- Soft Dry-System: große, galvanisierte Schontrommel, Mitnehmer im Softdesign
- Auto Dry: feuchtesteuerte Trocknungsprogramme
- Programmwähler für feuchtesteuerte, Zeit- und Spezialprogramme
- Bedienblende mit Klartext-Bedruckung
- Spezialprogramme: Wolle finish, Mix, Outdoor, Hygiene, Zeitprogramm warm, Zeitprogramm kalt, Hygiene, Dessous, 15 min. Schnell, 40 min. Schnell
- Touch Control-Tasten: Start/Pause, Schongang, Knitterschutz, Fertig in, Programmdauer, Trocknungsgradfeinjustage
- LED-Display für Restzeitanzeige und 24 h Endezeitvorwahl, Programmstatus, Zusatzfunktionen
- Anzeige für Filterreinigung
- Komfortverschluss mit Metallverschlusshaken
- Anti Vibration Design – mehr Stabilität und Laufruhe
- Knitterschutz 120 min. am Programmende
- Kindersicherung

Technische Daten und Maße (H x B x T)

- Gerätemaße: 84,2 x 59,8 x 59,9 cm
- Unterschiebbar ab 85 cm Nischenhöhe

WASCHEN





JEDEN TAG SONNTAG.

Was macht den schönsten Tag der Woche noch schöner? Ganz einfach: Wenn es jemanden gibt, der schon Frühstück gemacht hat. Leckeres Müsli mit jeder Menge gesundem Obst. Und alles steht knackfrisch im Kühlschrank bereit. Wie? Es ist noch gar nicht Sonntag? Egal, Hauptsache es fühlt sich so an!

KÜHLLEN



ALLES FRISCH FÜR DIE WOCHE.



Richtig frisch, richtig vielseitig.

Unsere Kühlgeräte halten Ihre Lebensmittel immer optimal frisch.

So bleiben Obst und Gemüse dank Feuchtregulierung im „Extra Fresh“ Fach länger vitamin- und nährstoffreich, während das „Extra Cold“ Fach ideale Bedingungen für empfindliche Lebensmittel wie frischen Fisch und Fleisch bietet.



Mehr Komfort, weniger Arbeit.

Zwei Technologien, ein Ziel: Ihnen die Arbeit zu erleichtern. Während die

Low Frost-Technik die Eisbildung verringert, bildet sich bei Geräten mit No Frost gar kein Eis mehr. So müssen Sie bei Low Frost viel seltener und bei No Frost nie mehr von Hand abtauen.



Viel Frische, wenig Verbrauch.

Ein Kühlschrank läuft rund um die Uhr. Jeden Tag. Das ganze Jahr. Bei unseren Kühl- und Gefriergeräten mit A++ können Sie sicher sein, dass die Energiebilanz stimmt. Auch nach 365 Tagen.



WASCHEN

KÜHLEN

SPÜLEN

KOCHEN

SONSTIGES

KÜHLEN



Energiespartipps: So können Sie bei der Lagerung Ihrer Lebensmittel zusätzlich sparen!

- Je kühler der Aufstellort, desto geringer ist der Stromverbrauch. Vermeiden Sie daher Aufstellplätze neben der Heizung oder mit direkter Sonneneinstrahlung.
- Beachten Sie die Einhaltung der optimalen Lagertemperatur: + 5 °C bis + 7 °C im Kühlschrank und -18 °C im Gefrierschrank.
- Öffnen Sie die Türen des Kältegerätes möglichst selten und lassen Sie die Tür nicht unnötig lange offen.
- Regelmäßiges Abtauen ist wichtig, sofern das Gerät keine Abtauautomatik oder No Frost hat.
- Lassen Sie heiße Lebensmittel und Getränke erst abkühlen bevor Sie diese ins Gerät stellen.
- Legen Sie Gefriergut zum Auftauen in den Kühlraum und nutzen Sie damit die Kälte des Gefriergutes zur Kühlung von Lebensmitteln.
- Legen Sie die Lebensmittel breitflächig in die Fächer bzw. Gefriergutbehälter.
- Bereits gefrorene Lebensmittel sollten nicht mit den frisch einzufrierenden Lebensmitteln in Berührung kommen. Schichten Sie durchgefrorene Lebensmittel ggf. in andere Gefriergutbehälter um.

SIDE-BY-SIDE KOMBINATION

Aus Zwei mach Eins.

Mit unserer Side-by-Side Kombination bieten wir Ihnen ein überaus attraktives Frischezentrum für Ihre Küche – mit viel Stauraum und einem schönem Design.



Verbinden Sie einfach die nebenstehenden Geräte – **Kühlschrank CK 129EW30** und **Gefrierschrank CE 729EW31** – durch den **Verbindungssatz CZ 36AW10** und genießen Sie das extrem große Platzangebot zur Lagerung Ihrer Lebensmittel.

* Auf einer Energie-Effizienzklassen-Skala von A+++ bis D.

¹⁾ Auf Basis der Ergebnisse der Normprüfung über 24 Stunden. Tatsächlicher Verbrauch abhängig von Nutzung/Standort des Gerätes.

²⁾ Damit der deklarierte Energieverbrauch erzielt wird, sind die beigelegten Abstandshalter zu verwenden. Hierdurch vergrößert sich die Gerätetiefe um ca. 3,5 cm. Das Gerät ist ohne Verwendung der Abstandshalter voll funktionsfähig, hat aber einen geringfügig höheren Energieverbrauch.

STAND-KÜHLSCHRANK



CK 129EW30

Stand-Kühlschrank

Leistung und Verbrauch

- Energie-Effizienzklasse: A++ *
- Energieverbrauch: 107 kWh/Jahr¹⁾
- Nutzinhalt gesamt: 290 l
- Geräusch: 39 dB (A) re 1 pW
- Klimaklasse: SN-T

Ausstattung und Komfort

- Hohe Türe, bombiert
- Elektron. Temperaturregelung über LED ablesbar
- Türöffnungshilfe
- Reinigungsfreundlicher, heller Innenraum

Kühlteil

- Kühlraum: 290 l Nutzinhalt
- 5 Abstellflächen aus Sicherheitsglas, davon 4 ausziehbar und höhenverstellbar, 4 Türabsteller, Eierablage, Flaschenkamm
- Extra Fresh Schublade mit Feuchteregulierung für Obst und Gemüse
- Super Kühlen
- Optimale Kälteverteilung durch Innenventilator
- Vollautomatische Abtauung
- LED-Innenraumbeleuchtung

Technische Daten und Maße (H x B x T)

- Gerätemaße: 161,0 x 60,0 x 65,0 cm²⁾
- Türanschlag links, wechselbar
- Höhenverstellbare Füße vorn, Rollen hinten

STAND-GEFRIERSCHRANK



CE 729EW31

Stand-Gefrierschrank, No Frost

Leistung und Verbrauch

- Energie-Effizienzklasse: A++ *
- Energieverbrauch: 211 kWh/Jahr¹⁾
- Nutzinhalt gesamt: 195 l
- Geräusch: 42 dB (A) re 1 pW
- Klimaklasse: SN-T

Ausstattung und Komfort

- Hohe Türe, bombiert
- Elektron. Temperaturregelung über LED ablesbar
- Multi Airflow-System
- Türöffnungshilfe
- Aktiv-Warnsystem

Gefrierteil

- No Frost – nie wieder abtauen
- ****-Gefrierraum: 195 l Nutzinhalt
- Gefriervermögen: 20 kg in 24 Stunden
- Lagerzeit bei Störung: 19 Stunden
- 1 Gefrierfach mit Glasablage und transparenter Klappe
- 5 transparente Gefriergut-Schubladen, davon 1 Big Box
- Vario Zone für flexible Nutzung des Gefrierraums
- Super Gefrieren mit Eingefrierautomatik
- Gefriergutkalender, Eiswürfelschale und 2 Kälte-Akkus

Technische Daten und Maße (H x B x T)

- Gerätemaße: 161,0 x 60,0 x 65,0 cm
- Türanschlag rechts, wechselbar
- Höhenverstellbare Füße vorn, Rollen hinten

WASCHEN

KÜHLEN

SPÜLEN

KOCHEN

SONSTIGES

KÜHLEN



Längerer Frischeerhalt von Fisch und Fleisch.

Die Temperatur in der Extra Cold Schublade ist 2–4 °C kälter als im Kühlraum. In diesem Temperaturbereich bietet die Schublade ideale Bedingungen für die Lagerung von frischem Fisch, Fleisch, Geflügel und vorgekochten Speisen. So können Sie auch empfindliche Lebensmittel deutlich länger frisch halten.



Obst und Gemüse wie frisch geerntet.

In der Extra Fresh Schublade bleiben Obst und Gemüse länger frisch und somit länger vitamin- und nährstoffreich. Ob Erdbeeren, Radieschen oder Feldsalat – in der Extra Fresh Schublade können Sie den Feuchtigkeitsgehalt optimal auf das Eingelagerte abstimmen und per Schieberegler einstellen.



Gleichmäßige Kühlung auf allen Ebenen.

Das Multi Airflow-System sorgt für eine gleichmäßige Verteilung der kalten Luft und ein schnelleres Abkühlen auf die eingestellte Lagertemperatur. So ist es an jeder Stelle des Kühl- bzw. Gefrierraums nahezu gleich kalt. Temperaturschwankungen werden reduziert und Abkühlzeiten verringert.



Das passt perfekt.

Die No Frost Kühl-Gefrier-Kombinationen können Sie in Ihrer Küche stellen wie Sie möchten: Ohne Seitenabstand links oder rechts. Die Skin Kondensor-Technologie macht's möglich. Außerdem ermöglicht eine neue Scharniertechnik, dass Sie die Schubladen selbst bei einem Türöffnungswinkel von 90° komfortabel herausziehen können.



Immer hygienisch reine Luft.

Die im Kühlgerät befindliche Luft wird mit Hilfe eines Ventilators durch den antibakteriell wirkenden Kohle-Filter geführt. Dadurch werden Gerüche und Bakterien in der Luft deutlich reduziert. Für mehr Frische im Kühlraum – ein Geräteleben lang.



Alles schnell griffbereit.

Mit den ausziehbaren Glasablagen haben Sie jederzeit bequem Zugriff auf Ihre eingelagerten Lebensmittel. Selbst im beladenen Zustand lassen sich die Glasplatten problemlos herausziehen.

* Auf einer Energie-Effizienzklassen-Skala von A+++ bis D.

¹⁾ Auf Basis der Ergebnisse der Normprüfung über 24 Stunden. Tatsächlicher Verbrauch abhängig von Nutzung/Standort des Gerätes.

KÜHL-GEFRIER-KOMBINATION



CK 736EL32

Kühl-Gefrier-Kombination, No Frost

Leistung und Verbrauch

- Energie-Effizienzklasse: A++ *
- Energieverbrauch: 260 kWh/Jahr ¹⁾
- Nutzinhalt gesamt: 324 l
- Geräusch: 39 dB (A) re 1 pW
- Klimaklasse: SN-T

Ausstattung und Komfort

- Edelstahl-Look
- Elektron. Temperaturregelung über LED ablesbar
- Multi Airflow-System
- Aktiv-Warnsystem
- Air Fresh-Filter

Kühlteil

- Kühlraum: 237 l Nutzinhalt
- 4 Abstellflächen aus Sicherheitsglas, davon 2 ausziehbar und höhenverstellbar, 3 Türabsteller, Eierablage, Flaschenkamm
- Extra Fresh Schublade mit Feuchteregulierung für Obst und Gemüse
- 2 Extra Cold Schubladen mit Temperaturregulierung bis zu 0 °C für Fisch und Fleisch
- Super Kühlen
- Vollautomatische Abtauung
- LED-Innenraumbeleuchtung

Gefriereteil

- No Frost – nie wieder abtauen
- **** -Gefrierraum: 87 l Nutzinhalt
- Gefriervermögen: 14 kg in 24 Stunden
- Lagerzeit bei Störung: 16 Stunden
- 3 transparente Gefriergut-Schubladen, Gefriergutkalender, Eiswürfelschale mit Deckel
- Vario Zone für flexible Nutzung des Gefrierraums
- Super Gefrieren mit Eingefrierautomatik

Technische Daten und Maße (H x B x T)

- Gerätegröße: 186,0 x 60,0 x 66,0 cm
- Höhenverstellbare Füße vorn, Rollen hinten

KÜHLEN



Mehr Flexibilität im Gefrierraum.

Mit der Vario Zone sind Sie noch flexibler bei der Raumnutzung im Gefriereteil, denn sowohl die Schubladen als auch die Glaseinleger dazwischen lassen sich ganz einfach herausnehmen.



Große Mengen schnell einfrieren.

Um beim Einlagern neuer Lebensmittel ein Antauen bereits gefrorener Waren zu verhindern, aktivieren Sie einfach bis zu 24 Stunden vorher die „Super Gefrieren“ Funktion. Das Gerät wird dann auf bis zu -30 °C heruntergekühlt, so dass neu eingelagerte warme Speisen den Gefrierprozess nicht unterbrechen.

KÜHL-GEFRIER-KOMBINATIONEN



CK 736EW32

Kühl-Gefrier-Kombination, No Frost

Leistung und Verbrauch

- Energie-Effizienzklasse: A++ *
- Energieverbrauch: 260 kWh/Jahr¹⁾
- Nutzinhalt gesamt: 324 l
- Geräusch: 39 dB (A) re 1 pW
- Klimaklasse: SN-T

Ausstattung und Komfort

- Elektron. Temperaturregelung über LED ablesbar
- Multi Airflow-System, Aktiv-Warnsystem
- Air Fresh-Filter

Kühlteil

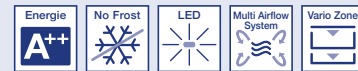
- Kühlraum: 237 l Nutzinhalt
- 4 Abstellflächen aus Sicherheitsglas, davon 2 ausziehbar und höhenverstellbar, 3 Türabsteller, Eierablage, Flaschenkamm
- Extra Fresh Schublade mit Feuchteregulierung für Obst und Gemüse
- 2 Extra Cold Schubladen mit Temperaturregulierung bis zu 0 °C für Fisch und Fleisch
- Super Kühlen
- Vollautomatische Abtaung
- LED-Innenraumbeleuchtung

Gefriereteil

- No Frost – nie wieder abtauen
- **** -Gefrierraum: 87 l Nutzinhalt
- Gefriervermögen: 14 kg in 24 Stunden
- Lagerzeit bei Störung: 16 Stunden
- 3 transparente Gefriergut-Schubladen, Gefriergutkalender, Eiswürfelschale mit Deckel
- Vario Zone für flexible Nutzung des Gefrierraums
- Super Gefrieren mit Einfrierautomatik

Technische Daten und Maße (H x B x T)

- Gerätemaße: 186,0 x 60,0 x 66,0 cm
- Türanschlag rechts, wechselbar
- Höhenverstellbare Füße vorn, Rollen hinten



CK 733EW3A

Kühl-Gefrier-Kombination, No Frost

Leistung und Verbrauch

- Energie-Effizienzklasse: A++ *
- Energieverbrauch: 228 kWh/Jahr¹⁾
- Nutzinhalt gesamt: 279 l
- Geräusch: 42 dB (A) re 1 pW
- Klimaklasse: SN-T

Ausstattung und Komfort

- Elektron. Temperaturregelung über LED ablesbar
- Multi Airflow-System

Kühlteil

- Kühlraum: 192 l Nutzinhalt
- 3 Abstellflächen aus Sicherheitsglas, davon 2 ausziehbar und höhenverstellbar, 3 Türabsteller, Eierablage, Flaschenkamm
- Transparente Schale mit Wellenboden für Obst und Gemüse
- Vollautomatische Abtaung
- LED-Innenraumbeleuchtung

Gefriereteil

- No Frost – nie wieder abtauen
- **** -Gefrierraum: 87 l Nutzinhalt
- Gefriervermögen: 11 kg in 24 Stunden
- Lagerzeit bei Störung: 19 Stunden
- 2 transparente Gefriergut-Schubladen und 1 Direct Access-Fach, Gefriergutkalender
- Vario Zone für flexible Nutzung des Gefrierraums
- Super Gefrieren mit Einfrierautomatik

Technische Daten und Maße (H x B x T)

- Gerätemaße: 176,0 x 60,0 x 66,0 cm
- Türanschlag rechts, wechselbar
- Höhenverstellbare Füße vorn, Rollen hinten

* Auf einer Energie-Effizienzklassen-Skala von A+++ bis D.

¹⁾ Auf Basis der Ergebnisse der Normprüfung über 24 Stunden. Tatsächlicher Verbrauch abhängig von Nutzung/Standort des Gerätes.

²⁾ Damit der deklarierte Energieverbrauch erzielt wird, sind die beigefügten Abstandshalter zu verwenden. Hierdurch vergrößert sich die Gerätetiefe um ca. 3,5 cm. Das Gerät ist ohne Verwendung der Abstandshalter voll funktionsfähig, hat aber einen geringfügig höheren Energieverbrauch.



CK 536EL30

Kühl-Gefrier-Kombination, Low Frost

Leistung und Verbrauch

- Energie-Effizienzklasse: A++ *
- Energieverbrauch: 226 kWh/Jahr¹⁾
- Nutzinhalt gesamt: 308 l
- Geräusch: 39 dB (A) re 1 pW
- Klimaklasse: SN-T

Ausstattung und Komfort

- Edelstahl-Look
- Elektron. Temperaturregelung über LED ablesbar
- Tauwasserablauf

Kühlteil

- Kühlraum: 214 l Nutzinhalt
- 4 Abstellflächen aus Sicherheitsglas, davon 3 ausziehbar und 2 höhenverstellbar, 3 Türabsteller, Eierablage, Flaschenkamm
- Extra Fresh Schublade mit Feuchtregulierung für Obst und Gemüse
- Vollautomatische Abtauung
- LED-Innenraumbeleuchtung

Gefrierteil

- Low Frost – geringere Eisbildung, schnelleres Abtauen
- *********-Gefrierraum: 94 l Nutzinhalt
- Gefriervermögen: 7 kg in 24 Stunden
- Lagerzeit bei Störung: 23 Stunden
- 3 transparente Gefriergut-Schubladen, davon 1 Big Box, Gefriergutkalender, Eiswürfelschale
- Vario Zone für flexible Nutzung des Gefrierraums
- Super Gefrieren mit Eingefrierautomatik

Technische Daten und Maße (H x B x T)

- Gerätemaße: 186,0 x 60,0 x 65,0 cm²⁾
- Türanschlag rechts, wechselbar
- Höhenverstellbare Füße vorn, Rollen hinten



CK 536EW30

Kühl-Gefrier-Kombination, Low Frost

Leistung und Verbrauch

- Energie-Effizienzklasse: A++ *
- Energieverbrauch: 226 kWh/Jahr¹⁾
- Nutzinhalt gesamt: 308 l
- Geräusch: 39 dB (A) re 1 pW
- Klimaklasse: SN-T

Ausstattung und Komfort

- Elektron. Temperaturregelung über LED ablesbar
- Tauwasserablauf

Kühlteil

- Kühlraum: 214 l Nutzinhalt
- 4 Abstellflächen aus Sicherheitsglas, davon 3 ausziehbar und 2 höhenverstellbar, 3 Türabsteller, Eierablage, Flaschenkamm
- Extra Fresh Schublade mit Feuchtregulierung für Obst und Gemüse
- Vollautomatische Abtauung
- LED-Innenraumbeleuchtung

Gefrierteil

- Low Frost – geringere Eisbildung, schnelleres Abtauen
- *********-Gefrierraum: 94 l Nutzinhalt
- Gefriervermögen: 7 kg in 24 Stunden
- Lagerzeit bei Störung: 23 Stunden
- 3 transparente Gefriergut-Schubladen, davon 1 Big Box, Gefriergutkalender, Eiswürfelschale
- Vario Zone für flexible Nutzung des Gefrierraums
- Super Gefrieren mit Eingefrierautomatik

Technische Daten und Maße (H x B x T)

- Gerätemaße: 186,0 x 60,0 x 65,0 cm²⁾
- Türanschlag rechts, wechselbar
- Höhenverstellbare Füße vorn, Rollen hinten

KÜHLEN



Geringere Eisbildung, schnelleres Abtauen.

Die Low Frost-Technologie verringert die Eis- oder Reifbildung im Gefriereteil und verteilt diese homogener. Das reduziert den Energieverbrauch und das Abtauen geht wesentlich schneller als bei herkömmlichen Systemen.



Mehr Platz, mehr Übersicht.

Mit unseren transparenten Gefriergut-Schubladen haben Sie alles im Blick. Ein Highlight ist die 29 cm hohe Big Box. Sie bietet enorm viel Platz z.B. für große Gefrierportionen oder mehrere Pizzen.



Alles bestens im Blick.

Die helle und gleichmäßige LED-Beleuchtung bietet Ihnen einen hervorragenden Überblick in der gesamten Kühlzone. Außerdem haben die LED-Leuchten eine extrem lange Lebensdauer, entwickeln keine Wärme und sparen so erheblich Energie.



EINBAU-KOMBINATION



CK 587VF30

Einbau-Kühl-Gefrier-Kombination, Low Frost

Leistung und Verbrauch

- Energie-Effizienzklasse: A++ *
- Energieverbrauch: 227 kWh/Jahr¹⁾
- Nutzinhalt gesamt: 272 l
- Geräusch: 38 dB (A) re 1 pW
- Klimaklasse: SN-T

Ausstattung und Komfort

- Integrierbar, zum Einbau hinter die Tür eines Hochschrankes
- Elektron. Temperaturregelung über LED ablesbar
- Reinigungsfreundlicher, heller Innenraum

Kühlteil

- Kühlraum: 209 l Nutzinhalt
- 5 Abstellflächen aus Sicherheitsglas, davon 4 höhenverstellbar, 5 Türabsteller, Eierablage
- Transparente Schale mit Wellenboden für Obst und Gemüse
- Vollautomatische Abtauerung
- LED-Innenraumbelichtung

Gefriereteil

- Low Frost – geringere Eisbildung, schnelleres Abtauen
- ******** -Gefrierraum: 63 l Nutzinhalt
- Gefriervermögen: 3 kg in 24 Stunden
- Lagerzeit bei Störung: 26 Stunden
- 2 transparente Gefriergut-Schubladen, davon 1 Big Box, Gefriergutkalender, Eiswürfelschale
- Vario Zone für flexible Nutzung des Gefrierraums
- Super Gefrieren mit Einfrierautomatik

Technische Daten und Maße (H x B x T)

- Gerätemaße: 177,2 x 54,1 x 54,5 cm
- Nischenmaße: 177,5 x 56,0 x 55,0 cm
- Türanschlag rechts, wechselbar
- Flachscharnier-Technik

* Auf einer Energie-Effizienzklassen-Skala von A+++ bis D.

¹⁾ Auf Basis der Ergebnisse der Normprüfung über 24 Stunden.

Tatsächlicher Verbrauch abhängig von Nutzung/Standort des Gerätes.

EINBAU-KÜHLSCHRÄNKE



CK 64460
Einbau-Kühlschrank

Leistung und Verbrauch

- Energie-Effizienzklasse: A++ *
- Energieverbrauch: 174 kWh/Jahr ¹⁾
- Nutzinhalt gesamt: 200 l
- Geräusch: 37 dB (A) re 1 pW
- Klimaklasse: SN-ST

Ausstattung und Komfort

- Integrierbar, zum Einbau hinter die Tür eines Hochschranks
- Drehwähler für Temperaturregelung
- Reinigungsfreundlicher, heller Innenraum

Kühlteil

- Kühlraum: 183 l Nutzinhalt
- 5 Abstellflächen aus Sicherheitsglas, davon 4 höhenverstellbar, 4 Türabsteller, Eierablage
- Transparente Schale mit Wellenboden für Obst und Gemüse
- Vollautomatische Abtauung
- Innenraumbeleuchtung

Gefrierenteil

- ******** -Gefrierraum: 17 l Nutzinhalt
- Gefriervermögen: 2 kg in 24 Stunden
- Lagerzeit bei Störung: 10 Stunden
- 1 pizzagerechtes Gefrierfach mit Klappe
- Eiswürfelschale

Technische Daten und Maße (H x B x T)

- Gerätemaße: 122,1 x 54,1 x 54,2 cm
- Nischenmaße: 122,5 x 56,0 x 55,0 cm
- Türanschlag rechts, wechselbar
- Flachscharnier-Technik



CK 60460
Einbau-Kühlschrank

Leistung und Verbrauch

- Energie-Effizienzklasse: A++ *
- Energieverbrauch: 103 kWh/Jahr ¹⁾
- Nutzinhalt gesamt: 221 l
- Geräusch: 37 dB (A) re 1 pW
- Klimaklasse: SN-ST

Ausstattung und Komfort

- Integrierbar, zum Einbau hinter die Tür eines Hochschranks
- Drehwähler für Temperaturregelung
- Reinigungsfreundlicher, heller Innenraum

Kühlteil

- Kühlraum: 221 l Nutzinhalt
- 6 Abstellflächen aus Sicherheitsglas, davon 5 höhenverstellbar, 4 Türabsteller, Eierablage
- Transparente Schale mit Wellenboden für Obst und Gemüse
- Vollautomatische Abtauung
- Innenraumbeleuchtung

Technische Daten und Maße (H x B x T)

- Gerätemaße: 122,1 x 54,1 x 54,2 cm
- Nischenmaße: 122,5 x 56,0 x 55,0 cm
- Türanschlag rechts, wechselbar
- Flachscharnier-Technik

KÜHLEN

Großer Öffnungswinkel und Selbstschließeffect.

Bei der Flachscharnier-Technik wird die Möbeltür direkt auf die Gerätetür des Einbau-Kühlgerätes montiert. Das ermöglicht einen extra weiten Türöffnungswinkel bis zu 115° und einen Selbstschließeffect ab ca. 20°. So wird verhindert, dass die Kühlschranktür versehentlich geöffnet bleibt.



EINBAU-KÜHLSCHRÄNKE



CK 64260
Einbau-Kühlschrank

Leistung und Verbrauch

- Energie-Effizienzklasse: A++ *
- Energieverbrauch: 150 kWh/Jahr¹⁾
- Nutzinhalt gesamt: 129 l
- Geräusch: 37 dB (A) re 1 pW
- Klimaklasse: SN-ST

Ausstattung und Komfort

- Integrierbar, zum Einbau hinter die Tür eines Hochschranks
- Drehwähler für Temperaturregelung
- Reinigungsfreundlicher, heller Innenraum

Kühlteil

- Kühlraum: 112 l Nutzinhalt
- 3 Abstellflächen aus Sicherheitsglas, davon 2 höhenverstellbar, Flaschenablage, 4 Türabsteller, Eierablage
- Transparente Schale mit Wellenboden für Obst und Gemüse
- Vollautomatische Abtauung
- Innenraumbeleuchtung

Gefriereteil

- ********-Gefrierraum: 17 l Nutzinhalt
- Gefriervermögen: 2 kg in 24 Stunden
- Lagerzeit bei Störung: 10 Stunden
- 1 pizzagerechtes Gefrierfach mit Klappe
- Eiswürfelschale

Technische Daten und Maße (H x B x T)

- Gerätemaße: 87,4 x 54,1 x 54,2 cm
- Nischenmaße: 88,0 x 56,0 x 55,0 cm
- Türanschlag rechts, wechselbar
- Flachscharnier-Technik



CK 60260
Einbau-Kühlschrank

Leistung und Verbrauch

- Energie-Effizienzklasse: A++ *
- Energieverbrauch: 96 kWh/Jahr¹⁾
- Nutzinhalt gesamt: 150 l
- Geräusch: 37 dB (A) re 1 pW
- Klimaklasse: SN-ST

Ausstattung und Komfort

- Integrierbar, zum Einbau hinter die Tür eines Hochschranks
- Drehwähler für Temperaturregelung
- Reinigungsfreundlicher, heller Innenraum

Kühlteil

- Kühlraum: 150 l Nutzinhalt
- 4 Abstellflächen aus Sicherheitsglas, davon 3 höhenverstellbar, Flaschenablage, 4 Türabsteller, Eierablage
- Transparente Schale mit Wellenboden für Obst und Gemüse
- Vollautomatische Abtauung
- Innenraumbeleuchtung

Technische Daten und Maße (H x B x T)

- Gerätemaße: 87,4 x 54,1 x 54,2 cm
- Nischenmaße: 88,0 x 56,0 x 55,0 cm
- Türanschlag rechts, wechselbar
- Flachscharnier-Technik

* Auf einer Energie-Effizienzklassen-Skala von A+++ bis D.

¹⁾ Auf Basis der Ergebnisse der Normprüfung über 24 Stunden. Tatsächlicher Verbrauch abhängig von Nutzung/Standort des Gerätes.



CK 64251

Einbau-Kühlschrank

Leistung und Verbrauch

- Energie-Effizienzklasse: A+ *
- Energieverbrauch: 191 kWh/Jahr ¹⁾
- Nutzinhalt gesamt: 129 l
- Geräusch: 39 dB (A) re 1 pW
- Klimaklasse: SN-ST

Ausstattung und Komfort

- Integrierbar, zum Einbau hinter die Tür eines Hochschranks
- Drehwähler für Temperaturregelung
- Reinigungsfreundlicher, heller Innenraum

Kühlteil

- Kühlraum: 112 l Nutzinhalt
- 3 Abstellflächen aus Sicherheitsglas, davon 2 höhenverstellbar, 4 Türabsteller, Eierablage
- Transparente Schale mit Wellenboden für Obst und Gemüse
- Vollautomatische Abtauung
- Innenraumbeleuchtung

Gefriereteil

- ******** -Gefrierraum: 17 l Nutzinhalt
- Gefriervermögen: 2 kg in 24 Stunden
- Lagerzeit bei Störung: 10 Stunden
- 1 pizzagerechtes Gefrierfach mit Klappe
- Eiswürfelschale

Technische Daten und Maße (H x B x T)

- Gerätegröße: 87,4 x 54,1 x 54,2 cm
- Nischengröße: 88,0 x 56,0 x 55,0 cm
- Türanschlag rechts, wechselbar
- Flachscharnier-Technik



CK 60251

Einbau-Kühlschrank

Leistung und Verbrauch

- Energie-Effizienzklasse: A+ *
- Energieverbrauch: 122 kWh/Jahr ¹⁾
- Nutzinhalt gesamt: 150 l
- Geräusch: 34 dB (A) re 1 pW
- Klimaklasse: SN-ST

Ausstattung und Komfort

- Integrierbar, zum Einbau hinter die Tür eines Hochschranks
- Drehwähler für Temperaturregelung
- Reinigungsfreundlicher, heller Innenraum

Kühlteil

- Kühlraum: 150 l Nutzinhalt
- 4 Abstellflächen aus Sicherheitsglas, davon 3 höhenverstellbar, Flaschenablage, 4 Türabsteller, Eierablage
- Transparente Schale mit Wellenboden für Obst und Gemüse
- Vollautomatische Abtauung
- Innenraumbeleuchtung

Technische Daten und Maße (H x B x T)

- Gerätegröße: 87,4 x 54,1 x 54,2 cm
- Nischengröße: 88,0 x 56,0 x 55,0 cm
- Türanschlag rechts, wechselbar
- Flachscharnier-Technik



Nie wieder Abtauen.

Unsere No Frost-Technik verhindert zuverlässig die Bildung von Reif oder Eis an Innenwänden, Lebensmitteln und deren Verpackungen. Somit gehört das lästige Abtauen von Hand für Sie der Vergangenheit an.

Einfach praktisch.

Eine fest schließende Gerätetür ist ein Muss für einen Gefrierschrank. Mit unserer Türöffnungshilfe können Sie diese komfortabel und ganz ohne Kraftaufwendung wieder öffnen. Die Metalloptik verleiht dem Gefrierschrank zudem ein besonders stilvolles Äußeres.



STAND-GEFRIERSCHRÄNKE



CE 754EW31

Stand-Gefrierschrank, No Frost

Leistung und Verbrauch

- Energie-Effizienzklasse: A++ *
- Energieverbrauch: 281 kWh/Jahr¹⁾
- Nutzinhalt gesamt: 323 l
- Geräusch: 42 dB (A) re 1 pW
- Klimaklasse: SN-T

Ausstattung und Komfort

- Hohe Türe, bombiert
- Elektron. Temperaturregelung über LED ablesbar
- Multi Airflow-System
- Türöffnungshilfe
- Aktiv-Warnsystem

Gefrierteil

- No Frost – nie wieder abtauen
- ******** -Gefrierraum: 323 l Nutzinhalt
- Gefriervermögen: 22 kg in 24 Stunden
- Lagerzeit bei Störung: 25 Stunden
- 2 Gefrierfächer mit Glasablagen und transparenter Klappe
- 5 transparente Gefriergut-Schubladen, davon 1 Big Box
- Vario Zone für flexible Nutzung des Gefrierraums
- Super Gefrieren mit Eingefrierautomatik
- Gefriergutkalender, Eiswürfelschale und 2 Kälte-Akkus

Technische Daten und Maße (H x B x T)

- Gerätemaße: 176,0 x 70,0 x 78,0 cm
- Türanschlag rechts, wechselbar
- Höhenverstellbare Füße vorn, Rollen hinten



CE 733EW31

Stand-Gefrierschrank, No Frost

Leistung und Verbrauch

- Energie-Effizienzklasse: A++ *
- Energieverbrauch: 225 kWh/Jahr¹⁾
- Nutzinhalt gesamt: 220 l
- Geräusch: 42 dB (A) re 1 pW
- Klimaklasse: SN-T

Ausstattung und Komfort

- Hohe Türe, bombiert
- Elektron. Temperaturregelung über LED ablesbar
- Multi Airflow-System
- Türöffnungshilfe
- Aktiv-Warnsystem

Gefrierteil

- No Frost – nie wieder abtauen
- ******** -Gefrierraum: 220 l Nutzinhalt
- Gefriervermögen: 20 kg in 24 Stunden
- Lagerzeit bei Störung: 19 Stunden
- 2 Gefrierfächer mit Glasablagen und transparenter Klappe
- 5 transparente Gefriergut-Schubladen, davon 1 Big Box
- Vario Zone für flexible Nutzung des Gefrierraums
- Super Gefrieren mit Eingefrierautomatik
- Gefriergutkalender, Eiswürfelschale und 2 Kälte-Akkus

Technische Daten und Maße (H x B x T)

- Gerätemaße: 176,0 x 60,0 x 65,0 cm
- Türanschlag rechts, wechselbar
- Höhenverstellbare Füße vorn, Rollen hinten

* Auf einer Energie-Effizienzklassen-Skala von A+++ bis D.

¹⁾ Auf Basis der Ergebnisse der Normprüfung über 24 Stunden. Tatsächlicher Verbrauch abhängig von Nutzung/Standort des Gerätes.

EINBAU-GEFRIERSCHRANK



CE 729EW31

Stand-Gefrierschrank, No Frost

Leistung und Verbrauch

- Energie-Effizienzklasse: A++ *
- Energieverbrauch: 211 kWh/Jahr ¹⁾
- Nutzinhalt gesamt: 195 l
- Geräusch: 42 dB (A) re 1 pW
- Klimaklasse: SN-T

Ausstattung und Komfort

- Hohe Türe, bombiert
- Elektron. Temperaturregelung über LED ablesbar
- Multi Airflow-System
- Türöffnungshilfe
- Aktiv-Warnsystem

Gefriereteil

- No Frost – nie wieder abtauen
- ********* -Gefrierraum: 195 l Nutzinhalt
- Gefriervermögen: 20 kg in 24 Stunden
- Lagerzeit bei Störung: 19 Stunden
- 1 Gefrierfach mit Glasablage und transparenter Klappe
- 5 transparente Gefriergut-Schubladen, davon 1 Big Box
- Vario Zone für flexible Nutzung des Gefrierraums
- Super Gefrieren mit Eingefrierautomatik
- Gefriergutkalender, Eiswürfelschale und 2 Kälte-Akkus

Kombinierbar mit Stand-Kühlschrank CK 129EW30 zur Side-by-Side Kombination (siehe Seite 28/29)

Technische Daten und Maße (H x B x T)

- Gerätemaße: 161,0 x 60,0 x 65,0 cm
- Türanschlag rechts, wechselbar
- Höhenverstellbare FüÙe vorn, Rollen hinten



CE 521EF30

Einbau-Gefrierschrank

Leistung und Verbrauch

- Energie-Effizienzklasse: A++ *
- Energieverbrauch: 157 kWh/Jahr ¹⁾
- Nutzinhalt gesamt: 97 l
- Geräusch: 36 dB (A) re 1 pW
- Klimaklasse: SN-T

Ausstattung und Komfort

- Integrierbar, zum Einbau hinter die Türe eines Hochschranks
- Elektron. Temperaturregelung über LED ablesbar
- Aktiv-Warnsystem

Gefriereteil

- ********* -Gefrierraum: 97 l Nutzinhalt
- Gefriervermögen: 8 kg in 24 Stunden
- Lagerzeit bei Störung: 22 Stunden
- 3 transparente Gefriergut-Schubladen, davon 1 Big Box
- Vario Zone für flexible Nutzung des Gefrierraums
- Super Gefrieren mit Eingefrierautomatik
- Gefriergutkalender, Eiswürfelschale und 2 Kälte-Akkus

Technische Daten und Maße (H x B x T)

- Gerätemaße: 87,4 x 55,8 x 54,5 cm
- NischenmaÙe: 88,0 x 56,0 x 55,0 cm
- Türanschlag rechts, wechselbar
- Flachscharnier-Technik

KÜHLEN





ZUM STRAHLEN VERFÜHRT.

Das Geschirr glänzt schon wieder, obwohl die Kaffeegäste noch nicht mal aus der Tür sind. Das ging schnell – unsere Geschirrspülmaschine bringt im Nu alles wieder zum Strahlen. Jetzt heißt es entspannt zurücklehnen und das Wochenende ausklingen lassen.

SPÜLEN



ABWASCH À LA EINFACH.



Vario Flex
Korb



Rackmatic

Beladen leicht gemacht.

Egal ob langstielige Weingläser, Pizzateller oder große Töpfe, mit den klappbaren Elementen in unseren Vario Flex Körben finden Sie für jedes Geschirrtteil einen passenden Platz. Noch flexibler wird die Beladung mit Rackmatic, dem dreistufig höhenverstellbaren Oberkorb.



BLDC
Motor

Angenehm leise.

Mit unseren Geschirrspülmaschinen haben Sie es in Ihrer Küche beim Spülen wunderbar ruhig: mit 44 dB und 46 dB sind sie sogar leiser als Meeresrauschen. Der bürstenlose BLDC-Motor macht's möglich: er ist nicht nur extrem leise, sondern auch besonders energieeffizient und langlebig.



WASCHEN

KÜHLEN

SPÜLEN

KOCHEN

SONSTIGES

SPÜLEN



Noch schneller perfekt sauber.

Wenn es richtig schnell gehen soll, können Sie mit der Sonderfunktion „Vario Speed Plus“ die Programmlaufzeit Ihres Geschirrspülers um bis zu 66% verkürzen – bei gleichbleibend hervorragenden Reinigungs- und Trocknungsergebnissen.



Garantiert sicher.

Das Aqua Stop Sicherheitssystem in unseren Geschirrspülern verhindert jede Art von Wasserschaden, egal ob am Zulaufschlauch oder durch eine undichte Stelle am Gerät. Das garantieren wir Ihnen ein Geräteleben lang.



Entfaltet die volle Spülkraft.

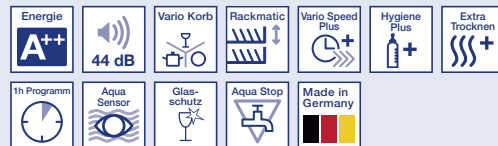
Der Dosier Assistent ist ideal bei der Verwendung von Spültabs. Während des Spülvorgangs fällt der Tab aus der Dosierkammer in eine kleine Auffangschale am Oberkorb und wird dort mit einem kontrollierten Wasserstrahl aufgelöst – für eine gleichmäßige Verteilung und optimale Spüleistung.



GESCHIRRSPÜLER, 60 cm



NEU



CG 4A54S2

Stand-Geschirrspüler, 60 cm

Leistung und Verbrauch

- Energie-Effizienzklasse: A++ *
- Energie-/Wasserverbrauch: 262 kWh / 2.660 l¹⁾
- Energie-/Wasserverbrauch: 0,92 kWh / 9,5 l²⁾
- Fassungsvermögen: 13 Maßgedecke
- Trocknungs-Effizienzklasse: A
- Geräusch: 44 dB (A) re 1 pW, untergebaut

Ausstattung und Komfort

- 4 Programme: Intensiv 70 °C, Auto 45 °C – 65 °C, Eco 50 °C, Schnell 65 °C
- Sonderfunktionen: Vario Speed Plus, Hygiene Plus, Extra Trocknen
- Spezialprogramm: Maschinenpflege
- Display für Startzeitvorwahl 1 – 24 Std. und Restzeitanzeige
- Bedienblende mit Klartext-Bedruckung
- Höhenverstellbarer Oberkorb mit 3-fach Rackmatic®
- Vario Korb: 2 Tassenetageren und Besteckablage im Oberkorb, 2 Klappstachelreihen und Besteckkorb im Unterkorb
- Dosier Assistent
- Aqua Sensor, Beladungssensor
- Reiniger-Automatik, Glasschutz-Technik
- BLDC-Motor
- Wärmetauscher
- Edelstahlboden, Selbstreinigendes Sieb
- Elektrische Nachfüllanzeige für Salz und Klarspüler
- Elektronische Tastensperre
- Servo-Schloss
- Aqua Stop mit lebenslanger Garantie

Technische Daten und Maße (H x B x T)

- Gerätemaße: 84,5 x 60,0 x 60,0 cm
- Unterbaufähig

CG 3A01S2

Stand-Geschirrspüler, 60 cm

Leistung und Verbrauch

- Energie-Effizienzklasse: A+ *
- Energie-/Wasserverbrauch: 290 kWh / 3.360 l¹⁾
- Energie-/Wasserverbrauch: 1,02 kWh / 12 l²⁾
- Fassungsvermögen: 12 Maßgedecke
- Trocknungs-Effizienzklasse: A
- Geräusch: 52 dB (A) re 1 pW, untergebaut

Ausstattung und Komfort

- 3 Programme: Normal 65 °C, Eco 50 °C, Vorspülen
- LED-Programmstatusanzeige
- Bedienblende mit Klartext-Bedruckung
- Oberkorb mit 2 Tassenetageren und Gläserhalter
- Besteckkorb im Unterkorb
- Dosier Assistent
- Beladungssensor
- Reiniger-Automatik, Glasschutz-Technik
- BLDC-Motor
- Selbstreinigendes Sieb
- Elektrische Nachfüllanzeige für Salz und Klarspüler
- Servo-Schloss
- Aqua Stop mit lebenslanger Garantie

Technische Daten und Maße (H x B x T)

- Gerätemaße: 84,5 x 60,0 x 60,0 cm
- Unterbaufähig

* Auf einer Energie-Effizienzklassen-Skala von A+++ bis D.

¹⁾ Verbrauch pro Jahr bei 280 Standardreinigungszyklen Kaltwasserbefüllung (inkl. Stand-by-Verbrauch).

²⁾ Verbrauch pro Spülgang Kaltwasserbefüllung im Programm Eco 50.



NEU



CG 4A54U5

Unterbau-Geschirrspüler, 60 cm

Leistung und Verbrauch

- Energie-Effizienzklasse: A++ *
- Energie-/Wasserverbrauch: 262 kWh / 2.660 l¹⁾
- Energie-/Wasserverbrauch: 0,92 kWh / 9,5 l²⁾
- Fassungsvermögen: 13 Maßgedecke
- Trocknungs-Effizienzklasse: A
- Geräusch: 44 dB (A) re 1 pW, untergebaut

Ausstattung und Komfort

- 4 Programme: Intensiv 70 °C, Auto 45 °C – 65 °C, Eco 50 °C, Schnell 65 °C
- Sonderfunktionen: Vario Speed Plus, Hygiene Plus, Extra Trocknen
- Spezialprogramm: Maschinenpflege
- Display für Startzeitvorwahl 1 – 24 Std. und Restzeitanzeige
- Bedienblende mit Klartext-Bedruckung
- Höhenverstellbarer Oberkorb mit 3-fach Rackmatic®
- Vario Korb: 2 Tassenetageren und Besteckablage im Oberkorb, 2 Klappstachelreihen und Besteckkorb im Unterkorb
- Dosier Assistent
- Aqua Sensor, Beladungssensor
- Reiniger-Automatik, Glasschutz-Technik
- BLDC-Motor
- Wärmetauscher
- Edelstahlboden, Selbstreinigendes Sieb
- Elektrische Nachfüllanzeige für Salz und Klarspüler
- Elektronische Tastensperre
- Servo-Schloss
- Aqua Stop mit lebenslanger Garantie

Technische Daten und Maße (H x B x T)

- Gerätemaße: 81,5 x 59,8 x 57,3 cm
- Unterbaufähig



CG 3A01U5

Unterbau-Geschirrspüler, 60 cm

Leistung und Verbrauch

- Energie-Effizienzklasse: A+ *
- Energie-/Wasserverbrauch: 290 kWh / 3.360 l¹⁾
- Energie-/Wasserverbrauch: 1,02 kWh / 12 l²⁾
- Fassungsvermögen: 12 Maßgedecke
- Trocknungs-Effizienzklasse: A
- Geräusch: 52 dB (A) re 1 pW, untergebaut

Ausstattung und Komfort

- 3 Programme: Normal 65 °C, Eco 50 °C, Vorspülen
- LED-Programmstatusanzeige
- Bedienblende mit Klartext-Bedruckung
- Oberkorb mit 2 Tassenetageren und Gläserhalter
- Besteckkorb im Unterkorb
- Dosier Assistent
- Beladungssensor
- Reiniger-Automatik, Glasschutz-Technik
- BLDC-Motor
- Selbstreinigendes Sieb
- Elektrische Nachfüllanzeige für Salz und Klarspüler
- Servo-Schloss
- Aqua Stop mit lebenslanger Garantie

Technische Daten und Maße (H x B x T)

- Gerätemaße: 81,5 x 59,8 x 57,3 cm
- Unterbaufähig

SPÜLEN
KÜHLEN
WASCHEN
SONSTIGES
KOCHEN



Einfach alltagstauglich.

Wenn's mal wieder schnell gehen muss, ist unser „Schnell 65 °C“ Programm genau die richtige Wahl für Sie. So haben Sie nach nur 1 Stunde wieder strahlend sauberes Geschirr auf dem Tisch.



Glänzend sauber, super trocken.

Mit der „Extra Trocknen“ Option erzielen Sie besonders gründliche Trocknungsergebnisse, auch bei schwierig zu trocknendem Geschirr. So werden selbst Geschirrtteile aus Kunststoff perfekt getrocknet.



Für lang anhaltende Strahlkraft.

Durch zu weiches oder hartes Wasser entstehen Glaskorrosion oder Kalkablagerungen. Unsere Geschirrspüler mit Glasschutz-Technik regulieren den Härtegrad. So werden Ihre Gläser immer schonend gespült und behalten den Glanz.



Hygienisch sauber.

Dank einer Temperatur von ca. 70 °C über längere Zeit reinigen Sie mit der „Hygiene Plus“ Option Geschirrtteile mit besonderem Hygieneanspruch, wie z.B. Babyflaschen oder Schneidebretter antibakteriell rein. Ideal für Haushalte mit kleinen Kindern und Allergikern.



Beladen leicht gemacht.

Mit dem Vario Flex Korbsystem genießen Sie höchste Flexibilität. Dank der Besteckablage, 2 Tassenetageren und Klappstachelreihen im Oberkorb sowie 4 Klappstachelreihen und dem Vario Besteckkorb im Unterkorb findet jedes Geschirrtteil seinen Platz – egal ob langstielige Weingläser, Pizzateller oder große Töpfe.



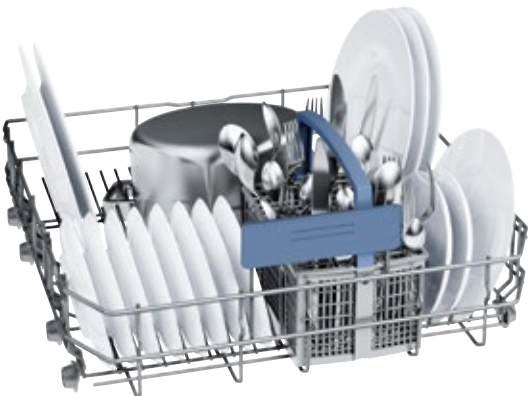
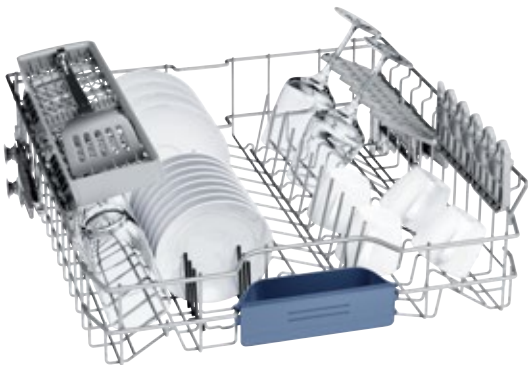
Wassersparen bei Top-Spülergebnissen.

Der Beladungssensor erkennt die Menge an Geschirr in der Spülmaschine und passt den Wasserverbrauch dementsprechend an – für beste Spülergebnisse.



Einfach wie neu.

Geben Sie das spezielle Reinigungsmittel zur Maschinenpflege in das leere Gerät und starten das Maschinenpflege-Programm. Nach Programmende ist Ihr Geschirrspüler komplett von Kalk- und Fettablagerungen befreit und damit so gut wie neu.



* Auf einer Energie-Effizienzklassen-Skala von A+++ bis D.

¹⁾ Verbrauch pro Jahr bei 280 Standardreinigungszyklen Kaltwasserbefüllung (inkl. Stand-by-Verbrauch).

²⁾ Verbrauch pro Spülgang Kaltwasserbefüllung im Programm Eco 50.

GESCHIRRSPÜLER, 60 cm



NEU



CG 5A52J5

Einbau-Geschirrspüler, 60 cm

Leistung und Verbrauch

- Energie-Effizienzklasse: A+++ *
- Energie-/Wasserverbrauch: 234 kWh / 2.660 l¹⁾
- Energie-/Wasserverbrauch: 0,82 kWh / 9,5 l²⁾
- Fassungsvermögen: 13 Maßgedecke
- Trocknungs-Effizienzklasse: A
- Geräusch: 44 dB (A) re 1 pW, untergebaut

Ausstattung und Komfort

- 5 Programme: Intensiv 70 °C, Auto 45 – 65 °C, Eco 50 °C, Schnell 65 °C, Vorspülen
- Sonderfunktionen: Vario Speed Plus, Hygiene Plus, Extra Trocknen
- Spezialprogramm: Maschinenpflege
- Display für Startzeitvorwahl 1 – 24 Std. und Restzeitanzeige
- Bedienblende mit Klartext-Bedruckung
- Höhenverstellbarer Oberkorb mit 3-fach Rackmatic®
- Vario Flex Korb: Besteckablage, 2 Tassenetageren und 2 Klappstachelreihen im Oberkorb, 4 Klappstachelreihen und Vario Besteckkorb im Unterkorb
- Dosier Assistent
- Aqua Sensor, Beladungssensor
- Reiniger-Automatik
- Glasschutz-Technik
- BLDC-Motor
- Wärmetauscher
- Edelstahlboden
- Selbstreinigendes Sieb
- Elektrische Nachfüllanzeige für Salz und Klarspüler
- Elektronische Tastensperre
- Servo-Schloss
- Aqua Stop mit lebenslanger Garantie

Technische Daten und Maße (H x B x T)

- Gerätemaße: 81,5 x 59,8 x 57,3 cm
- Integrierbar hinter einer Möbelfront



Mehr Platz, mehr Komfort.

Mit unserer Vario Schublade genießen Sie noch mehr Komfort, denn sie schafft zusätzlichen Platz für ein weiteres Maßgedeck. Die Vario Schublade ist der ideale Ort für Besteck und Küchenutensilien, selbst Espressotassen können Sie darin unterbringen.



GESCHIRRSPÜLER, 60 cm



NEU



CG 4A55J5

Einbau-Geschirrspüler, 60 cm

Leistung und Verbrauch

- Energie-Effizienzklasse: A++ *
- Energie-/Wasserverbrauch: 266 kWh / 2.660 l¹⁾
- Energie-/Wasserverbrauch: 0,93 kWh / 9,5 l²⁾
- Fassungsvermögen: 14 Maßgedecke
- Trocknungs-Effizienzklasse: A
- Geräusch: 44 dB (A) re 1 pW, untergebaut

Ausstattung und Komfort

- 4 Programme: Intensiv 70 °C, Auto 45 °C – 65 °C, Eco 50 °C, Schnell 65 °C
- Sonderfunktionen: Vario Speed Plus, Hygiene Plus, Extra Trocknen
- Spezialprogramm: Maschinenpflege
- Display für Startzeitvorwahl 1 – 24 Std. und Restzeitanzeige
- Bedienblende mit Klartext-Bedruckung
- Vario Schublade
- Höhenverstellbarer Oberkorb mit 3-fach Rackmatic®
- Vario Korb: 2 Tassenetageren im Oberkorb, 2 Klappstachelreihen im Unterkorb
- Dosier Assistent
- Aqua Sensor, Beladungssensor
- Reiniger-Automatik, Glasschutz-Technik
- BLDC-Motor
- Wärmetauscher
- Edelstahlboden, Selbstreinigendes Sieb
- Elektrische Nachfüllanzeige für Salz und Klarspüler
- Elektronische Tastensperre
- Servo-Schloss
- Aqua Stop mit lebenslanger Garantie

Technische Daten und Maße (H x B x T)

- Gerätemaße: 81,5 x 59,8 x 57,3 cm
- Integrierbar hinter einer Möbelfront



NEU



CG 4A54J5

Einbau-Geschirrspüler, 60 cm

Leistung und Verbrauch

- Energie-Effizienzklasse: A++ *
- Energie-/Wasserverbrauch: 262 kWh / 2.660 l¹⁾
- Energie-/Wasserverbrauch: 0,92 kWh / 9,5 l²⁾
- Fassungsvermögen: 13 Maßgedecke
- Trocknungs-Effizienzklasse: A
- Geräusch: 44 dB (A) re 1 pW, untergebaut

Ausstattung und Komfort

- 4 Programme: Intensiv 70 °C, Auto 45 °C – 65 °C, Eco 50 °C, Schnell 65 °C
- Sonderfunktionen: Vario Speed Plus, Hygiene Plus, Extra Trocknen
- Spezialprogramm: Maschinenpflege
- Display für Startzeitvorwahl 1 – 24 Std. und Restzeitanzeige
- Bedienblende mit Klartext-Bedruckung
- Höhenverstellbarer Oberkorb mit 3-fach Rackmatic®
- Vario Korb: 2 Tassenetageren und Besteckablage im Oberkorb, 2 Klappstachelreihen und Besteckkorb im Unterkorb
- Dosier Assistent
- Aqua Sensor, Beladungssensor
- Reiniger-Automatik, Glasschutz-Technik
- BLDC-Motor
- Wärmetauscher
- Edelstahlboden, Selbstreinigendes Sieb
- Elektrische Nachfüllanzeige für Salz und Klarspüler
- Elektronische Tastensperre
- Servo-Schloss
- Aqua Stop mit lebenslanger Garantie

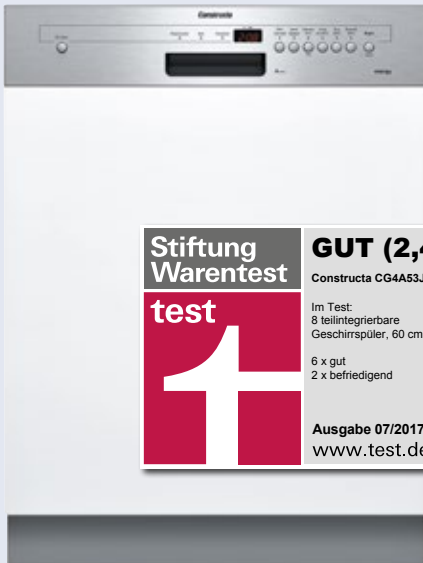
Technische Daten und Maße (H x B x T)

- Gerätemaße: 81,5 x 59,8 x 57,3 cm
- Integrierbar hinter einer Möbelfront

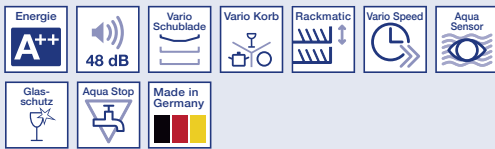
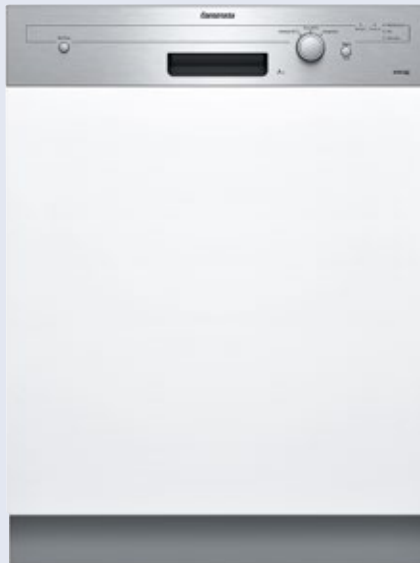
* Auf einer Energie-Effizienzklassen-Skala von A+++ bis D.

¹⁾ Verbrauch pro Jahr bei 280 Standardreinigungszyklen Kaltwasserbefüllung (inkl. Stand-by-Verbrauch).

²⁾ Verbrauch pro Spülgang Kaltwasserbefüllung im Programm Eco 50.



Stiftung Warentest
test
GUT (2,4)
 Constructa CG4A53J5
 Im Test:
 8 teilintegrierbare
 Geschirrspüler, 60 cm breit
 6 x gut
 2 x befriedigend
 Ausgabe 07/2017
 www.test.de
 17PY88



CG 4A53J5

Einbau-Geschirrspüler, 60 cm

Leistung und Verbrauch

- Energie-Effizienzklasse: A++ *
- Energie-/Wasserverbrauch: 266 kWh / 2.660 l¹⁾
- Energie-/Wasserverbrauch: 0,93 kWh / 9,5 l²⁾
- Fassungsvermögen: 14 Maßgedecke
- Trocknungs-Effizienzklasse: A
- Geräusch: 48 dB (A) re 1 pW, untergebaut

Ausstattung und Komfort

- 4 Programme: Intensiv 70 °C, Auto 45 °C – 65 °C, Eco 50 °C, Schnell 45 °C
- Sonderfunktion: Vario Speed
- Display für Startzeitvorwahl 1 – 24 Std. und Restzeitanzeige
- Bedienblende mit Klartext-Bedruckung
- Vario Schublade
- Höhenverstellbarer Oberkorb mit 3-fach Rackmatic®
- Vario Korb: 2 Tassenetageren im Oberkorb, 2 Klapstachelreihen im Unterkorb
- Dosier Assistent
- Aqua Sensor, Beladungssensor
- Reiniger-Automatik, Glasschutz-Technik
- BLDC-Motor
- Wärmetauscher
- Edelstahlboden, Selbstreinigendes Sieb
- Elektrische Nachfüllanzeige für Salz und Klarspüler
- Servo-Schloss
- Aqua Stop mit lebenslanger Garantie

Technische Daten und Maße (H x B x T)

- Gerätemaße: 81,5 x 59,8 x 57,3 cm
- Integrierbar hinter einer Möbelfront

CG 3A01J5

Einbau-Geschirrspüler, 60 cm

Leistung und Verbrauch

- Energie-Effizienzklasse: A+ *
- Energie-/Wasserverbrauch: 290 kWh / 3.360 l¹⁾
- Energie-/Wasserverbrauch: 1,02 kWh / 12 l²⁾
- Fassungsvermögen: 12 Maßgedecke
- Trocknungs-Effizienzklasse: A
- Geräusch: 52 dB (A) re 1 pW, untergebaut

Ausstattung und Komfort

- 3 Programme: Normal 65 °C, Eco 50 °C, Vorspülen
- LED-Programmstatusanzeige
- Bedienblende mit Klartext-Bedruckung
- Oberkorb mit 2 Tassenetageren und Gläserhalter
- Besteckkorb im Unterkorb
- Dosier Assistent
- Beladungssensor
- Reiniger-Automatik, Glasschutz-Technik
- BLDC-Motor
- Selbstreinigendes Sieb
- Elektrische Nachfüllanzeige für Salz und Klarspüler
- Servo-Schloss
- Aqua Stop mit lebenslanger Garantie

Technische Daten und Maße (H x B x T)

- Gerätemaße: 81,5 x 59,8 x 57,3 cm
- Integrierbar hinter einer Möbelfront

SPÜLEN

DIE CONSTRUCTA GESCHIRRSPÜLER: GUT IM TEST. UND MIT GLASKLAREN PREISVORTEILEN.

Zum wiederholten Mal ein **GUT bei Stiftung Warentest!** In der Ausgabe 07/2017 des Magazins „test“ wird der **vollintegrierbare Geschirrspüler CG 4A53V8** sowie der **teilintegrierbare Geschirrspüler CG 4A53J5** mit der **Note GUT (2,4)** bewertet.

Das Beste daran: Mit unseren Testgeräten „**Made in Germany**“ können Sie so richtig sparen! Addiert man zu den vergleichsweise niedrigen Anschaffungskosten die von der Stiftung Warentest ermittelten Verbrauchskosten über zehn Jahre, liegen die Constructa Geschirrspüler klar vorne – bei ähnlichen Leistungswerten und sauberen Spülergebnissen mit der Note 2,4 sogar nur zwei Zehntelnoten hinter dem Testsieger.



Einfach schneller sauber.

Wenn es mal wieder schnell gehen muss, können Sie den Spülgang mit der „Vario Speed“ Funktion um bis zu 50% verkürzen – bei gleichbleibend hervorragenden Reinigungs- und Trocknungsergebnissen.



Auf den Punkt.

Bei unseren vollintegrierten Geschirrspülern zeigt Ihnen der rote Punkt am Boden, ob das Gerät noch in Betrieb ist. So vermeiden Sie das Öffnen während des Spülvorgangs.



GESCHIRRSPÜLER, 60 cm



CG 4A55V8

Einbau-Geschirrspüler, 60 cm

Leistung und Verbrauch

- Energie-Effizienzklasse: A++ *
- Energie-/Wasserverbrauch: 266 kWh / 2.660 l¹⁾
- Energie-/Wasserverbrauch: 0,93 kWh / 9,5 l²⁾
- Fassungsvermögen: 14 Maßgedecke
- Trocknungs-Effizienzklasse: A
- Geräusch: 44 dB (A) re 1 pW, untergebaut

Ausstattung und Komfort

- 4 Programme: Intensiv 70 °C, Auto 45 °C – 65 °C, Eco 50 °C, Schnell 65 °C
- Sonderfunktionen: Vario Speed Plus, Hygiene Plus, Extra Trocknen
- Spezialprogramm: Maschinenpflege
- Display für Startzeitvorwahl 1 – 24 Std. und Restzeitanzeige
- Vario Schublade
- Höhenverstellbarer Oberkorb mit 3-fach Rackmatic®
- Vario Korb: 2 Tassenetageren im Oberkorb, 2 Klappstachelreihen im Unterkorb
- Dosier Assistent
- Aqua Sensor, Beladungssensor
- Reiniger-Automatik, Glasschutz-Technik
- Info Light
- BLDC-Motor
- Wärmetauscher
- Edelstahlboden, Selbstreinigendes Sieb
- Elektrische Nachfüllanzeige für Salz und Klarspüler
- Elektronische Tastensperre
- Servo-Schloss
- Aqua Stop mit lebenslanger Garantie

Technische Daten und Maße (H x B x T)

- Gerätemaße: 81,5 x 59,8 x 55,0 cm
- Vollintegrierbar hinter einer Möbelfront

* Auf einer Energie-Effizienzklassen-Skala von A+++ bis D.

¹⁾ Verbrauch pro Jahr bei 280 Standardreinigungszyklen Kaltwasserbefüllung (inkl. Stand-by-Verbrauch).

²⁾ Verbrauch pro Spülgang Kaltwasserbefüllung im Programm Eco 50.



CG 4A54V8

Einbau-Geschirrspüler, 60 cm

Leistung und Verbrauch

- Energie-Effizienzklasse: A++ *
- Energie-/Wasserverbrauch: 262 kWh / 2.660 l¹⁾
- Energie-/Wasserverbrauch: 0,92 kWh / 9,5 l²⁾
- Fassungsvermögen: 13 Maßgedecke
- Trocknungs-Effizienzklasse: A
- Geräusch: 44 dB (A) re 1 pW, untergebaut

Ausstattung und Komfort

- 4 Programme: Intensiv 70 °C, Auto 45 °C – 65 °C, Eco 50 °C, Schnell 65 °C
- Sonderfunktionen: Vario Speed Plus, Hygiene Plus, Extra Trocknen
- Spezialprogramm: Maschinenpflege
- Display für Startzeitvorwahl 1 – 24 Std. und Restzeitanzeige
- Höhenverstellbarer Oberkorb mit 3-fach Rackmatic®
- Vario Korb: 2 Tassenetageren und Besteckablage im Oberkorb, 2 Klappstachelreihen und Besteckkorb im Unterkorb
- Dosier Assistent
- Aqua Sensor, Beladungssensor
- Reiniger-Automatik, Glasschutz-Technik
- Info Light
- BLDC-Motor
- Wärmetauscher
- Edelstahlboden, Selbstreinigendes Sieb
- Elektrische Nachfüllanzeige für Salz und Klarspüler
- Elektronische Tastensperre
- Servo-Schloss
- Aqua Stop mit lebenslanger Garantie

Technische Daten und Maße (H x B x T)

- Gerätemaße: 81,5 x 59,8 x 55,0 cm
- Vollintegrierbar hinter einer Möbelfront

CG 4A53V8

Einbau-Geschirrspüler, 60 cm

Leistung und Verbrauch

- Energie-Effizienzklasse: A++ *
- Energie-/Wasserverbrauch: 266 kWh / 2.660 l¹⁾
- Energie-/Wasserverbrauch: 0,93 kWh / 9,5 l²⁾
- Fassungsvermögen: 14 Maßgedecke
- Trocknungs-Effizienzklasse: A
- Geräusch: 48 dB (A) re 1 pW, untergebaut

Ausstattung und Komfort

- 4 Programme: Intensiv 70 °C, Auto 45 °C – 65 °C, Eco 50 °C, Schnell 45 °C
- Sonderfunktion: Vario Speed
- Display für Startzeitvorwahl 1 – 24 Std. und Restzeitanzeige
- Vario Schublade
- Höhenverstellbarer Oberkorb mit 3-fach Rackmatic®
- Vario Korb: 2 Tassenetageren im Oberkorb, 2 Klappstachelreihen im Unterkorb
- Dosier Assistent
- Aqua Sensor, Beladungssensor
- Reiniger-Automatik, Glasschutz-Technik
- BLDC-Motor
- Wärmetauscher
- Edelstahlboden, Selbstreinigendes Sieb
- Elektrische Nachfüllanzeige für Salz und Klarspüler
- Servo-Schloss
- Aqua Stop mit lebenslanger Garantie

Technische Daten und Maße (H x B x T)

- Gerätemaße: 81,5 x 59,8 x 55,0 cm
- Vollintegrierbar hinter einer Möbelfront

SPÜLEN



Doppelt spült besser.

Mit dem Duo Power Sprüharm wird Ihr Geschirr optimal gereinigt. Die zwei wellenförmigen Sprüharme im Oberkorb unserer 45 cm Spüler sorgen für eine gezielte Wasserverteilung in alle Ecken des Spüler-Innenraumes.



Erkennt, wenn das Geschirr glänzend sauber ist.

Der Aqua Sensor regelt den Wasserverbrauch abhängig von der Art und Stärke der Geschirrverschmutzung. So wird anhand der Rückstände im Spülwasser entschieden, ob der Spülgang ausreichend war oder fortgesetzt werden muss.

GESCHIRRSPÜLER, 45 cm



CP 4A54S2

Stand-Geschirrspüler, 45 cm

Leistung und Verbrauch

- Energie-Effizienzklasse: A+ *
- Energie-/Wasserverbrauch: 220 kWh / 2.660 l¹⁾
- Energie-/Wasserverbrauch: 0,78 kWh / 9,5 l²⁾
- Fassungsvermögen: 9 Maßgedecke
- Trocknungs-Effizienzklasse: A
- Geräusch: 46 dB (A) re 1 pW, untergebaut

Ausstattung und Komfort

- 4 Programme: Intensiv 70 °C, Auto 45 °C – 65 °C, Eco 50 °C, Schnell 65 °C
- Sonderfunktion: Vario Speed Plus
- Spezialprogramm: Maschinenpflege
- Display für Startzeitvorwahl 1 – 24 Std. und Restzeitanzeige
- Bedienblende mit Klartext-Bedruckung
- Duo Power Sprüharm
- Höhenverstellbarer Oberkorb mit 3-fach Rackmatic®
- Vario Korb: 2 Tassenetageren und Besteckablage im Oberkorb, 2 Klappstachelreihen und Vario Besteckkorb im Unterkorb
- Dosier Assistent
- Aqua Sensor, Beladungssensor
- Reiniger-Automatik, Glasschutz-Technik
- BLDC-Motor
- Wärmetauscher
- Edelstahlboden, Selbstreinigendes Sieb
- Elektrische Nachfüllanzeige für Salz und Klarspüler
- Elektronische Tastensperre
- Servo-Schloss
- Aqua Stop mit lebenslanger Garantie

Technische Daten und Maße (H x B x T)

- Gerätemaße: 84,5 x 45,0 x 60,0 cm
- Unterbaufähig

* Auf einer Energie-Effizienzklassen-Skala von A+++ bis D.

¹⁾ Verbrauch pro Jahr bei 280 Standardreinigungszyklen Kaltwasserbefüllung (inkl. Stand-by-Verbrauch).

²⁾ Verbrauch pro Spülgang Kaltwasserbefüllung im Programm Eco 50.



NEU



CP 4A54U5

Unterbau-Geschirrspüler, 45 cm

Leistung und Verbrauch

- Energie-Effizienzklasse: A+ *
- Energie-/Wasserverbrauch: 220 kWh / 2.660 l¹⁾
- Energie-/Wasserverbrauch: 0,78 kWh / 9,5 l²⁾
- Fassungsvermögen: 9 Maßgedecke
- Trocknungs-Effizienzklasse: A
- Geräusch: 46 dB (A) re 1 pW, untergebaut

Ausstattung und Komfort

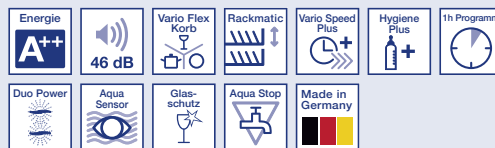
- 4 Programme: Intensiv 70 °C, Auto 45 °C – 65 °C, Eco 50 °C, Schnell 65 °C
- Sonderfunktion: Vario Speed Plus
- Spezialprogramm: Maschinenpflege
- Display für Startzeitvorwahl 1 – 24 Std. und Restzeitanzeige
- Bedienblende mit Klartext-Bedruckung
- Duo Power Sprüharm
- Höhenverstellbarer Oberkorb mit 3-fach Rackmatic®
- Vario Korb: 2 Tassenetageren und Besteckablage im Oberkorb, 2 Klappstachelreihen und Vario Besteckkorb im Unterkorb
- Dosier Assistent
- Aqua Sensor, Beladungssensor
- Reiniger-Automatik, Glasschutz-Technik
- BLDC-Motor
- Wärmetauscher
- Edelstahlboden, Selbstreinigendes Sieb
- Elektrische Nachfüllanzeige für Salz und Klarspüler
- Elektronische Tastensperre
- Servo-Schloss
- Aqua Stop mit lebenslanger Garantie

Technische Daten und Maße (H x B x T)

- Gerätemaße: 81,5 x 44,8 x 57,3 cm
- Unterbaufähig



NEU



CP 5A52J5

Einbau-Geschirrspüler, 45 cm

Leistung und Verbrauch

- Energie-Effizienzklasse: A++ *
- Energie-/Wasserverbrauch: 197 kWh / 2.380 l¹⁾
- Energie-/Wasserverbrauch: 0,70 kWh / 8,5 l²⁾
- Fassungsvermögen: 9 Maßgedecke
- Trocknungs-Effizienzklasse: A
- Geräusch: 46 dB (A) re 1 pW, untergebaut

Ausstattung und Komfort

- 5 Programme: Intensiv 70 °C, Automatik 45 – 65 °C, Eco 50 °C, Schnell 65 °C, Vorspülen
- Sonderfunktionen: Vario Speed Plus, Hygiene Plus
- Spezialprogramm: Maschinenpflege
- Display für Startzeitvorwahl 1 – 24 Std. und Restzeitanzeige
- Bedienblende mit Klartext-Bedruckung
- Duo Power Sprüharm
- Höhenverstellbarer Oberkorb mit 3-fach Rackmatic®
- Vario Flex Korb: Besteckablage, 2 Tassenetageren und 2 Klappstachelreihen im Oberkorb, 2 Klappstachelreihen und Vario Besteckkorb im Unterkorb
- Dosier Assistent
- Aqua Sensor, Beladungssensor
- Reiniger-Automatik, Glasschutz-Technik
- BLDC-Motor
- Wärmetauscher
- Edelstahlboden, Selbstreinigendes Sieb
- Elektrische Nachfüllanzeige für Salz und Klarspüler
- Elektronische Tastensperre
- Servo-Schloss
- Aqua Stop mit lebenslanger Garantie

Technische Daten und Maße (H x B x T)

- Gerätemaße: 81,5 x 44,8 x 57,3 cm
- Integrierbar hinter einer Möbelfront

SPÜLEN



Volle Flexibilität.

Mit Rackmatic können Sie den Oberkorb des Geschirrspülers sogar im beladenen Zustand komfortabel in drei verschiedene Höhen einstellen – mit bis zu 5 cm Spielraum. Ein Druck auf die seitlichen Hebel genügt. Für noch mehr Flexibilität und individuelle Verstellmöglichkeiten, je nach Beladung.



Perfekter Glanz mit jedem Reiniger.

Egal ob Sie Tabs, Flüssig- oder Pulverreiniger verwenden: Die Reiniger-Automatik passt den Spülvorgang automatisch an den verwendeten Reiniger an. Für optimale Reinigungs- und Trocknungsergebnisse bei kürzesten Laufzeiten.

Energiespartipps: So können Sie beim Geschirrspülen zusätzlich sparen!

- Volle Beladung bringt volle Effizienz.
- Verzichten Sie darauf, das verschmutzte Geschirr unter fließendem Wasser vorzuspülen. Ein grobes Entfernen der Speisereste (z.B. mit dem Besteck) genügt.
- Beladen Sie den Geschirrspüler so, dass alle Flächen ungehindert von den Wasserstrahlen getroffen werden können.

* Auf einer Energie-Effizienzklassen-Skala von A+++ bis D.

¹⁾ Verbrauch pro Jahr bei 280 Standardreinigungszyklen Kaltwasserbefüllung (inkl. Stand-by-Verbrauch).

²⁾ Verbrauch pro Spülgang Kaltwasserbefüllung im Programm Eco 50.

GESCHIRRSPÜLER, 45 cm



CP 4A55J5

Einbau-Geschirrspüler, 45 cm

Leistung und Verbrauch

- Energie-Effizienzklasse: A+ *
- Energie-/Wasserverbrauch: 237 kWh / 2.660 l¹⁾
- Energie-/Wasserverbrauch: 0,84 kWh / 9,5 l²⁾
- Fassungsvermögen: 10 Maßgedecke
- Trocknungs-Effizienzklasse: A
- Geräusch: 46 dB (A) re 1 pW, untergebaut

Ausstattung und Komfort

- 4 Programme: Intensiv 70 °C, Auto 45 °C – 65 °C, Eco 50 °C, Schnell 65 °C
- Sonderfunktion: Vario Speed Plus
- Spezialprogramm: Maschinenpflege
- Display für Startzeitvorwahl 1 – 24 Std. und Restzeitanzeige
- Bedienblende mit Klartext-Bedruckung
- Duo Power Sprüharm
- Vario Schublade
- Höhenverstellbarer Oberkorb mit 3-fach Rackmatic®
- Vario Korb: 1 Tassenetagere im Oberkorb, 2 Klapptachelreihen im Unterkorb
- Dosier Assistent
- Aqua Sensor, Beladungssensor
- Reiniger-Automatik, Glasschutz-Technik
- BLDC-Motor
- Wärmetauscher
- Edelstahlboden, Selbstreinigendes Sieb
- Elektrische Nachfüllanzeige für Salz und Klarspüler
- Elektronische Tastensperre
- Servo-Schloss
- Aqua Stop mit lebenslanger Garantie

Technische Daten und Maße (H x B x T)

- Gerätemaße: 81,5 x 44,8 x 57,3 cm
- Integrierbar hinter einer Möbelfront



NEU



CP 4A54J5

Einbau-Geschirrspüler, 45 cm

Leistung und Verbrauch

- Energie-Effizienzklasse: A+ *
- Energie-/Wasserverbrauch: 220 kWh / 2.660 l¹⁾
- Energie-/Wasserverbrauch: 0,78 kWh / 9,5 l²⁾
- Fassungsvermögen: 9 Maßgedecke
- Trocknungs-Effizienzklasse: A
- Geräusch: 46 dB (A) re 1 pW, untergebaut

Ausstattung und Komfort

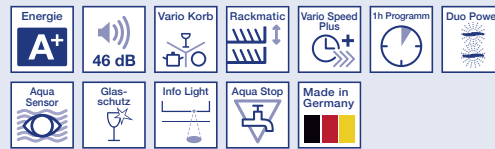
- 4 Programme: Intensiv 70 °C, Auto 45 °C – 65 °C, Eco 50 °C, Schnell 65 °C
- Sonderfunktion: Vario Speed Plus
- Spezialprogramm: Maschinenpflege
- Display für Startzeitvorwahl 1 – 24 Std. und Restzeitanzeige
- Bedienblende mit Klartext-Bedruckung
- Duo Power Sprüharm
- Höhenverstellbarer Oberkorb mit 3-fach Rackmatic®
- Vario Korb: 2 Tassenetageren und Besteckablage im Oberkorb, 2 Klappstachelreihen und Vario Besteckkorb im Unterkorb
- Dosier Assistent
- Aqua Sensor, Beladungssensor
- Reiniger-Automatik, Glasschutz-Technik
- BLDC-Motor
- Wärmetauscher
- Edelstahlboden, Selbstreinigendes Sieb
- Elektrische Nachfüllanzeige für Salz und Klarspüler
- Elektronische Tastensperre
- Servo-Schloss
- Aqua Stop mit lebenslanger Garantie

Technische Daten und Maße (H x B x T)

- Gerätemaße: 81,5 x 44,8 x 57,3 cm
- Integrierbar hinter einer Möbelfront



NEU



CP 4A54V8

Einbau-Geschirrspüler, 45 cm

Leistung und Verbrauch

- Energie-Effizienzklasse: A+ *
- Energie-/Wasserverbrauch: 220 kWh / 2.660 l¹⁾
- Energie-/Wasserverbrauch: 0,78 kWh / 9,5 l²⁾
- Fassungsvermögen: 9 Maßgedecke
- Trocknungs-Effizienzklasse: A
- Geräusch: 46 dB (A) re 1 pW, untergebaut

Ausstattung und Komfort

- 4 Programme: Intensiv 70 °C, Auto 45 °C – 65 °C, Eco 50 °C, Schnell 65 °C
- Sonderfunktion: Vario Speed Plus
- Spezialprogramm: Maschinenpflege
- Display für Startzeitvorwahl 1 – 24 Std. und Restzeitanzeige
- Duo Power Sprüharm
- Höhenverstellbarer Oberkorb mit 3-fach Rackmatic®
- Vario Korb: 2 Tassenetageren und Besteckablage im Oberkorb, 2 Klappstachelreihen und Vario Besteckkorb im Unterkorb
- Dosier Assistent
- Aqua Sensor, Beladungssensor
- Reiniger-Automatik, Glasschutz-Technik
- Info Light
- BLDC-Motor
- Wärmetauscher
- Edelstahlboden, Selbstreinigendes Sieb
- Elektrische Nachfüllanzeige für Salz und Klarspüler
- Elektronische Tastensperre
- Servo-Schloss
- Aqua Stop mit lebenslanger Garantie

Technische Daten und Maße (H x B x T)

- Gerätemaße: 81,5 x 44,8 x 55,0 cm
- Vollintegrierbar hinter einer Möbelfront

SPÜLEN





ZU TISCH, ZU TISCH.

Wenn die Jungs das Kochen übernehmen,
gibt es von allem extra viel: extra viel Lasagne,
extra viel Käse und extra viel Chaos.
Macht aber nichts, denn zum Glück reinigt
sich der Ofen im Handumdrehen selbst.
Was bleibt? Extra viel lecker!

KOCHTHERN



MIT DEN WÄRMSTEN EMPFEHLUNGEN.



Nie mehr Ofen putzen.

Mit Pyrolyse reinigt sich Ihr Einbau-Herd ganz von selbst – ein einfaches Auswischen genügt. Je nach Art der Verschmutzung stehen Ihnen drei Reinigungsstufen zur Verfügung. So sparen Sie viel Zeit und jede Menge Nerven.



Automatisch lecker.

Mit den Constructa Automatik-Programmen gelingen Ihnen die Gerichte wie von Geisterhand. Einfach das Gargut einlegen, passendes Gericht wählen sowie Gewicht eingeben und starten. So wird Kochen zum Kinderspiel.



WASCHEN

KÜHLEN

SPÜLEN

KOCHEN

SONSTIGES

KOCHEN



Noch schneller heiß.

Wenn es einmal schnell gehen muss, unterstützt Sie die Funktion „Schnellaufheizung“ optimal. Bei gleichem Energieverbrauch sorgt sie für bis zu 30% kürzere Vorheizzeiten. So steht das Essen im Handumdrehen auf dem Tisch.



WIR BRINGEN FRISCHEN SCHWUNG IN IHRE KÜCHE.

Mit unserem neuen Einbau-Backofen und den neuen Einbau-Herden bringen wir optische Leckerbissen in Ihre Küche – das Auge isst ja schließlich mit.

Freuen Sie sich über das wunderschöne Design und eine leichte, intuitive Bedienung mit den griffigen Drehwählern. Im Zentrum das große Glasdisplay mit hervorragend lesbaren Anzeigen. Dazu die elegante, schwarze Glastür mit Edelstahl-Applikation und der neue, ergonomisch geschwungene Türgriff.

Unsere neuen Backöfen und Herde sehen aber nicht nur schön aus, sondern bringen auch mehr Freude beim Kochen – mit bis zu 7 Heizarten und 10 Automatik-Programmen sind sie bestens für die Zubereitung Ihrer Köstlichkeiten gerüstet.

Constructa. Und Sie haben die Küche im Griff.



Die Heizarten im Überblick



Auftauen

Mit dieser Betriebsart lassen sich gefrorene Speisen und empfindliche Gebäcke besonders schonend auftauen.



Großflächengrill

Zum Grillen und Gratinieren großer Mengen an flachem Grillgut (z.B. Steaks, Würstchen). Sorgt für eine schnelle Porenschließung, so bleiben z.B. Steaks zart und saftig.



3D-Heißluft

Ob Kuchen, Plätzchen oder Pizza, ob auf einer oder mehreren Ebenen gleichzeitig: Die Wärmeverteilung im Backraum sorgt immer für optimale Ergebnisse.



Heißluft sanft

Eine intelligente Heizart, die auch die Restwärme nutzt. Für die schonende Zubereitung von Fleisch, Fisch und Gebäck auf einer Ebene ohne Vorheizen.



Ober-/Unterhitze

Zum Backen und Braten auf einer Ebene und damit das bewährte Programm für traditionelle Gerichte. Besonders geeignet für Kuchen mit feuchtem Belag (z.B. Käsekuchen).



Pizzastufe

Für Tiefkühl-Fertigprodukte und Gerichte, die viel Wärme von der Unterseite benötigen.



Umluft

Die klassische Heizart für gleichmäßige Hitze auch auf zwei Ebenen.



Umluftgrill

Gezielte Hitze von allen Seiten, denn Grill und Gebläse werden abwechselnd geschaltet. Perfekt für knusprige Spareribs, Hähnchen oder Haxen.



Unterhitze

Für Speisen und Backwaren, die an der Unterseite eine stärkere Bräunung oder Kruste erhalten sollen. Ideal z.B. für Soufflés.

* Auf einer Energie-Effizienzklassen-Skala von A+++ bis D.

EINBAU-BACKOFEN



CF 7M60750

Einbau-Backofen, Edelstahl

Leistung und Verbrauch

- Energie-Effizienzklasse: A *
- Spannung: 220–240 V
- Anschlusswert: 3,4 kW

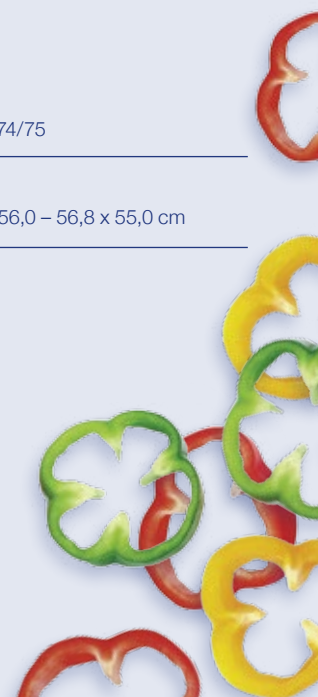
Ausstattung und Komfort

- Backofen mit 7 Heizarten und elektronischer Temperaturregelung von 50 °C – 275 °C: 3D-Heißluft, Ober-/Unterhitze, Umluftgrill, Großflächengrill, Pizzastufe, separat schaltbare Unterhitze, Heißluft sanft
- Schnellaufheizung
- Bedienblende Edelstahl
- Voll versenkbare Bedienkebel
- Geschwungener Metallgriff
- Vollglas-Innentür
- Elektronikuhr mit Tageszeitanzeige
- Individuell einstellbare Kindersicherung
- Geringe Fenstertemperatur (max. 50 °C)
- Kühlgebläse
- Großer Backofeninnenraum mit 2-fach Teleskopauszug und zusätzlichem Vario Clip-Auszug
- Backofenbeschichtung aus glattem, säurebeständigem Emaille, grau
- Zubehör: 1 x Backblech emailliert, 1 x Kombirost, 1 x Universalpfanne

Sonderzubehör: siehe Seite 74/75

Technische Daten und Maße (H x B x T)

- Gerätemaße: 59,5 x 59,4 x 54,8 cm
- Einbaumaße: 58,5 – 59,5 x 56,0 – 56,8 x 55,0 cm



WASCHEN

KÜHLEN

SPÜLEN

KOCHEN

SONSTIGES

KOCHEN



Sofort heiß, sofort kalt.

Mit Induktion entsteht die Hitze nur da, wo Sie sie brauchen – im Topfboden. Das spart Zeit, bietet Ihnen mehr Sicherheit und Übergelauenes kann auch nicht mehr anbrennen. Sie kochen also nicht nur schnell und sicher, sondern sparen auch noch Zeit durch kurze Aufheiz- und Abkühlzeiten.



Schnell. Sicher. Flexibel.

Mit der Kombi Induktion genießen Sie noch mehr Flexibilität beim Kochen: Einfach die zwei 21 cm Kochzonen zu einer großen Kochzone zusammenschalten. Damit ist auch ein Einsatz von großem Kochgeschirr und großen Brättern möglich.



Präzise, einfach und innovativ.

Mit Touch Control steuern Sie die einzelnen Kochstellen besonders bequem – ein Fingertipp auf die schnell und sensibel ansprechenden Tastenfelder genügt. Darüber hinaus lässt sich die glatte Oberfläche besonders einfach reinigen.

* Auf einer Energie-Effizienzklassen-Skala von A+++ bis D.

EINBAU-BACKOFEN



CF 732254

Einbau-Backofen, Edelstahl

Leistung und Verbrauch

- Energie-Effizienzklasse: A *
- Spannung: 220–240 V
- Anschlusswert: 2,9 kW

Ausstattung und Komfort

- Backofen mit 6 Heizarten: Ober-/Unterhitze 50 °C – 275 °C, separat schaltbare Unterhitze, Umluft bis 200 °C, Großflächengrill, Umluftgrill, Auftauen
- Bedienblende Edelstahl
- Stangengriff
- Vollglas-Innentür
- Elektronikuhr
- Kontrolllampe für den Backofen
- Kühlgebläse
- Großer Backofeninnenraum mit Einhängegittern
- Backofenbeschichtung aus glattem, säurebeständigem Emaille grau
- Zubehör: 1 x Backblech Aluminium, 1 x Kombirost, 1 x Pizzaform

Sonderzubehör: siehe Seite 74/75

Technische Daten und Maße (H x B x T)

- Gerätemaße: 59,5 x 59,5 x 55,0 cm
- Einbaumaße: 57,5 – 59,7 x 56,0 – 56,8 x 55,0 cm

AUTARKE KOCHSTELLEN



CA 725353

Autarke Induktions-Kochstelle

Leistung und Verbrauch

- Spannung: 220–240 V
- Anschlusswert: 6,9 kW

Ausstattung und Komfort

- Glaskeramik mit Edelstahlrahmen und integrierten Kochstellenreglern
- 4 Induktions-Kochzonen, davon 2 Zonen Kombi Induktion
- Powerstufe für alle Induktions-Kochzonen
- Touch Control-Bedienung mit Timer
- Kurzzeitwecker
- Quick Start- und Restart-Funktion
- Energieverbrauchsanzeige
- Digitale Anzeige der Kochstufen
- 2-stufige Restwärmeanzeige je Kochzone
- Hauptschalter mit Stoppfunktion
- Individuell einstellbare Kindersicherung
- Topferkennung
- Powermanagement
- Automatische Sicherheitsabschaltung

Kochzonen

- 2 Kochzonen Ø 21,0 cm, 2,2 kW Induktion (max. Powerstufe 3,7 kW)

Diese beiden Kochzonen können zu einer großen Kombi-Zone verbunden werden.

- 1 Kochzone Ø 18,0 cm, 1,8 kW Induktion (max. Powerstufe 3,1 kW)
- 1 Kochzone Ø 14,5 cm, 1,4 kW Induktion (max. Powerstufe 2,2 kW)

Sonderzubehör: siehe Seite 74/75

Technische Daten und Maße (B x T)

- Gerätemaße: 58,3 x 51,3 cm
- Einbaumaße: 56,0 x 49,0 – 50,0 cm



CA 622353

Autarke Elektro-Kochstelle

Leistung und Verbrauch

- Spannung: 220–240 V
- Anschlusswert: 7,4 kW

Ausstattung und Komfort

- Glaskeramik mit Edelstahlrahmen und integrierten Kochstellenreglern
- 4 High Speed-Kochzonen, davon 1 Zweikreis-Kochzone
- 2 Kochzonen mit Boost-Funktion
- Touch Control-Bedienung mit Timer
- Kurzzeitwecker
- Restart-Funktion
- Wischschutzfunktion
- Energieverbrauchsanzeige
- 17 Leistungsstufen
- Digitale Anzeige der Kochstufen
- 2-stufige Restwärmeanzeige je Kochzone
- Hauptschalter mit Stoppfunktion
- Individuell einstellbare Kindersicherung
- Automatische Sicherheitsabschaltung

Kochzonen

- 1 Kochzone Ø 14,5 cm, 1,2 kW (max. Powerstufe 1,6 kW)
- 1 Kochzone Ø 18,0 cm, 2,0 kW
- 1 Kochzone Ø 12,0/21,0 cm, 0,8/2,1 kW (max. Powerstufe 2,6 kW)
- 1 Kochzone Ø 14,5 cm, 1,2 kW

Technische Daten und Maße (B x T)

- Gerätemaße: 58,3 x 51,3 cm
- Einbaumaße: 56,0 x 49,0 – 50,0 cm



CA 626252

Autarke Elektro-Kochstelle

Leistung und Verbrauch

- Spannung: 220–240 V
- Anschlusswert: 6,6 kW

Ausstattung und Komfort

- Glaskeramik mit Edelstahlrahmen und integrierten Kochstellenreglern
- 4 High Speed-Kochzonen, davon 2 Zweikreis-Kochzonen
- Touch Control-Bedienung
- Restart-Funktion
- 17 Leistungsstufen
- Digitale Anzeige der Kochstufen
- 2-stufige Restwärmeanzeige je Kochzone
- Hauptschalter mit Stoppfunktion
- Individuell einstellbare Kindersicherung
- Automatische Sicherheitsabschaltung

Kochzonen

- 2 Kochzonen Ø 14,5 cm, 1,2 kW
- 1 Kochzone Ø 12,0/18,0 cm, 0,8/2,0 kW
- 1 Kochzone Ø 12,0/21,0 cm, 0,75/2,2 kW

Technische Daten und Maße (B x T)

- Gerätemaße: 58,3 x 51,3 cm
- Einbaumaße: 56,0 x 49,0 – 50,0 cm

KOCHEN

Einfach für flexibles Kochen gemacht.

Das Vario Backblech besteht aus zwei kleinen Backblechen und ist damit perfekt für die gleichzeitige Zubereitung von zwei Gerichten auf einer Einschubhöhe. Besonders praktisch: Bei kleinen Mengen können Sie auch nur einen Teil des Bleches verwenden.



Automatisch lecker.
Mit unseren Automatik-Programmen gelangen Ihnen die Gerichte wie von Geisterhand. Einfach das Gargut einlegen, passendes Gericht wählen sowie Gewicht eingeben und starten. So wird Kochen zum Kinderspiel.

Automatik-Programme

- 1 Hähnchen, ungefüllt
- 2 Putenbrust
- 3 Eintopf mit Gemüse
- 4 Gulasch
- 5 Hackbraten, frisch
- 6 Rinderschmorbraten
- 7 Rinderrouladen
- 8 Lammkeule ohne Knochen, medium
- 9 Kalbsbraten, mager
- 10 Schweinenackenbraten ohne Knochen

EINBAU-HERDSET CX 57EK01T

bestehend aus



CH 7M77050

Einbau-Herd, Edelstahl

Leistung und Verbrauch

- Energie-Effizienzklasse: A *
- Spannung: 220–240 V
- Anschlusswert: max. 11,4 kW inkl. Kochfeld

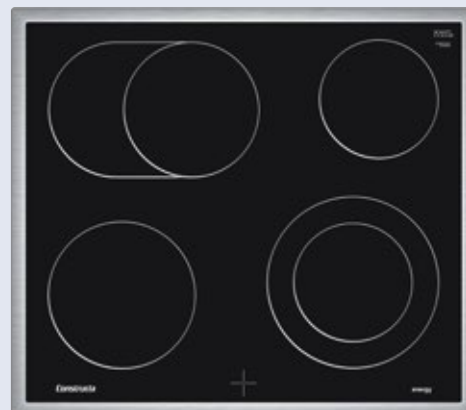
Ausstattung und Komfort

- Einbau-Herd mit 7 Heizarten und elektronischer Temperaturregelung von 50 °C – 275 °C: 3D-Heißluft, Ober-/Unterhitze, Umluftgrill, Großflächengrill, Pizzastufe, separat schaltbare Unterhitze, Heißluft sanft
- Schnellaufheizung
- 10 Automatik-Programme
- Bedienblende Edelstahl
- Voll versenkbare Bedienkebel
- Geschwungener Metallgriff
- Vollglas-Innentür
- Elektronische Backofensteuerung
- Digitaldisplay mit Heizarten-Symbolanzeige
- Optische Aufheizkontrolle
- Temperaturvorschlag
- Elektronikuhr mit Tageszeitanzeige
- Individuell einstellbare Kindersicherung
- Äußerst geringe Fenstertemperatur (max. 30 °C)
- Automatische Sicherheitsabschaltung
- Kühlgebläse
- Pyrolytische Selbstreinigung
- Großer Backofeninnenraum mit Einhängegittern, Teleskopauszug sowie Vario Clip Auszüge nachrüstbar
- Backofenbeschichtung aus glattem, säurebeständigem Emaille, grau
- Zubehör: 1 x Backblech emailliert, 1 x Kombirost, 1 x Universalpfanne

Sonderzubehör: siehe Seite 74/75

Technische Daten und Maße (H x B x T)

- Gerätemaße: 59,5 x 59,4 x 54,8 cm
- Einbaumaße: 58,5 – 59,5 x 56,0 – 56,8 x 55,0 cm



CM 623052

Elektro-Kochfeld

Leistung und Verbrauch

- Spannung: 220–240 V
- Anschlusswert: 7,8 kW

Ausstattung und Komfort

- Glaskeramik mit Edelstahlrahmen
- 4 High Speed-Kochzonen, davon 1 Zweikreis-Kochzone und 1 zuschaltbare Bräterzone
- Restwärmanzeige je Kochzone

Kochzonen

- 1 Kochzone Ø 14,5 cm, 1,2 kW
- 1 Kochzone Ø 14,5/21,0 cm, 1,0/2,2 kW
- 1 Kochzone Ø 17,0/26,5 cm, 1,6/2,4 kW
- 1 Kochzone Ø 18,0 cm, 2,0 kW

Technische Daten und Maße (B x T)

- Gerätemaße: 58,3 x 51,3 cm
- Einbaumaße: 56,0 x 49,0 – 50,0 cm

* Auf einer Energie-Effizienzklassen-Skala von A+++ bis D.

EINBAU-HERDSET CX 51EI01T

bestehend aus



NEU



CH 7M60751

Einbau-Herd, Edelstahl

Leistung und Verbrauch

- Energie-Effizienzklasse: A *
- Spannung: 220–240 V
- Anschlusswert: max. 11,2 kW inkl. Kochfeld

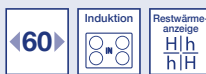
Ausstattung und Komfort

- Einbau-Herd mit 7 Heizarten und elektronischer Temperaturregelung von 50 °C – 275 °C: 3D-Heißluft, Ober-/Unterhitze, Umluftgrill, Großflächengrill, Pizzastufe, separat schaltbare Unterhitze, Heißluft sanft
- Schnellaufheizung
- Bedienblende Edelstahl
- Voll versenkbare Bedienelemente
- Geschwungener Metallgriff
- Vollglas-Innentür
- Elektronikuhr mit Tageszeitanzeige
- Individuell einstellbare Kindersicherung
- Geringe Fenstertemperatur (max. 50 °C)
- Kühlgebläse
- Großer Backofeninnenraum mit 2-fach Teleskopauszug und zusätzlichem Vario Clip Auszug
- Backofenbeschichtung aus glattem, säurebeständigem Emaille, grau
- Zubehör: 1 x Backblech emailliert, 1 x Kombirost, 1 x Universalpfanne

Sonderzubehör: siehe Seite 74/75

Technische Daten und Maße (H x B x T)

- Gerätemaße: 59,5 x 59,4 x 54,8 cm
- Einbaumaße: 58,5 – 59,5 x 56,0 – 56,8 x 55,0 cm



CM 724053

Induktions-Kochfeld

Leistung und Verbrauch

- Spannung: 220–240 V
- Anschlusswert: 7,4 kW

Ausstattung und Komfort

- Glaskeramik mit Edelstahlrahmen
- 4 Induktions-Kochzonen, davon 1 zuschaltbare Bräterzone
- Powerstufe für alle Induktions-Kochzonen
- Timer
- Kurzzeitwecker
- Digitale Anzeige der Kochstufen
- 2-stufige Restwärmeanzeige je Kochzone
- Individuell einstellbare Kindersicherung
- Topferkennung
- Powermanagement
- Automatische Sicherheitsabschaltung

Kochzonen

- 1 Kochzone Ø 18,0 cm, 1,8 kW Induktion (max. Powerstufe 3,1 kW)
- 1 Kochzone Ø 18,0/28,0 cm, 1,8/2,0 kW Induktion (max. Powerstufe 3,7 kW)
- 1 x Kochzone Ø 21,0 cm, 2,2 kW Induktion (max. Powerstufe 3,7 kW)
- 1 x Kochzone Ø 14,5 cm, 1,4 kW Induktion (max. Powerstufe 2,2 kW)

Technische Daten und Maße (B x T)

- Gerätemaße: 58,3 x 51,3 cm
- Einbaumaße: 56,0 x 49,0 – 50,0 cm

KOCHEN

WASCHEN

KÜHLEN

SPÜLEN

KOCHEN

SONSTIGES



Einfach sicher, einfach praktisch.

Der Backwagen ermöglicht Ihnen ein bequemes Hineinstellen und Entnehmen von Speisen, ohne sich die Finger zu verbrennen. Auch wenn Sie z.B. einen Braten übergießen oder testen möchten, ob Ihr Kuchen fertig ist, haben Sie mit dem Backwagen immer beide Hände frei.



Doppelt komfortabel.

Unsere Teleskopauszüge ermöglichen Ihnen ein leichtgängiges und gleichzeitig stabiles Herausziehen von Blechen und Rosten auf zwei Ebenen. Durch eine integrierte Stopp-Funktion rasten die Teleskopschienen auf beiden Seiten automatisch ein. So haben Sie alles sicher im Griff. Noch flexibler sind Sie mit dem zusätzlichen, frei platzierbaren Vario Clip Auszug.



Komfortabel und sicher.

Mit der Elektronikuhr können Sie komfortabel den Zeitpunkt vorwählen, zu dem sich der Backofen einschalten bzw. die Abschaltautomatik den Back- oder Garprozess beenden soll. Die individuell einstellbare Kindersicherung schützt zudem vor unbefugtem Bedienen und lässt erst gar keine Gefahr für Kinderhände aufkommen.

EINBAU-HERDSET CX 51EK01B

bestehend aus



NEU



CH 7M60C50

Einbau-Herd, Edelstahl

Leistung und Verbrauch

- Energie-Effizienzklasse: A *
- Spannung: 220–240 V
- Anschlusswert: max. 11,2 kW inkl. Kochfeld

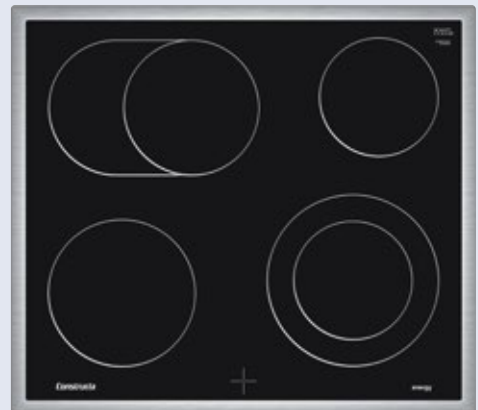
Ausstattung und Komfort

- Einbau-Herd mit 7 Heizarten und elektronischer Temperaturregelung von 50 °C – 275 °C: 3D-Heißluft, Ober-/Unterhitze, Umluftgrill, Großflächengrill, Pizzastufe, separat schaltbare Unterhitze, Heißluft sanft
- Schnellaufheizung
- Bedienblende Edelstahl
- Voll versenkbare Bedienknebel
- Geschwungener Metallgriff
- Vollglas-Innentür
- Elektronikuhr mit Tageszeitanzeige
- Individuell einstellbare Kindersicherung
- Sehr geringe Fenstertemperatur (max. 40 °C)
- Kühlgebläse
- Großer Backofeninnenraum mit Einhängegittern im Backwagen
- Backofenbeschichtung aus glattem, säurebeständigem Emaille, grau
- Zubehör: 1 x Backblech emailliert, 1 x Kombirost, 1 x Universalpfanne

Sonderzubehör: siehe Seite 74/75

Technische Daten und Maße (H x B x T)

- Gerätemaße: 59,5 x 59,4 x 54,8 cm
- Einbaumaße: 58,5 – 59,5 x 56,0 – 56,8 x 55,0 cm



CM 623052

Elektro-Kochfeld

Leistung und Verbrauch

- Spannung: 220–240 V
- Anschlusswert: 7,8 kW

Ausstattung und Komfort

- Glaskeramik mit Edelstahlrahmen
- 4 High Speed-Kochzonen, davon 1 Zweikreis-Kochzone und 1 zuschaltbare Bräterzone
- Restwärmearzeige je Kochzone

Kochzonen

- 1 Kochzone Ø 14,5 cm, 1,2 kW
- 1 Kochzone Ø 14,5/21,0 cm, 1,0/2,2 kW
- 1 Kochzone Ø 17,0/26,5 cm, 1,6/2,4 kW
- 1 Kochzone Ø 18,0 cm, 2,0 kW

Technische Daten und Maße (B x T)

- Gerätemaße: 58,3 x 51,3 cm
- Einbaumaße: 56,0 x 49,0 – 50,0 cm

* Auf einer Energie-Effizienzklassen-Skala von A+++ bis D.

EINBAU-HERDSET CX 51EK01T

bestehend aus



NEU



CH 7M60750

Einbau-Herd, Edelstahl

Leistung und Verbrauch

- Energie-Effizienzklasse: A *
- Spannung: 220–240 V
- Anschlusswert: max. 11,2 kW inkl. Kochfeld

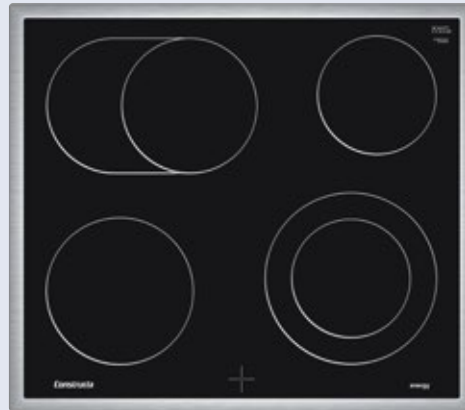
Ausstattung und Komfort

- Einbau-Herd mit 7 Heizarten und elektronischer Temperaturregelung von 50 °C – 275 °C: 3D-Heißluft, Ober-/Unterhitze, Umluftgrill, Großflächengrill, Pizzastufe, separat schaltbare Unterhitze, Heißluft sanft
- Schnellaufheizung
- Bedienblende Edelstahl
- Voll versenkbare Bedienknebel
- Geschwungener Metallgriff
- Vollglas-Innentür
- Elektronikuhr mit Tageszeitanzeige
- Individuell einstellbare Kindersicherung
- Geringe Fenstertemperatur (max. 50 °C)
- Kühlgebläse
- Großer Backofeninnenraum mit 2-fach Teleskopauszug und zusätzlichem Vario Clip Auszug
- Backofenbeschichtung aus glattem, säurebeständigem Emaille, grau
- Zubehör: 1 x Backblech emailliert, 1 x Kombirost, 1 x Universalpfanne

Sonderzubehör: siehe Seite 74/75

Technische Daten und Maße (H x B x T)

- Gerätemaße: 59,5 x 59,4 x 54,8 cm
- Einbaumaße: 58,5 – 59,5 x 56,0 – 56,8 x 55,0 cm



CM 623052

Elektro-Kochfeld

Leistung und Verbrauch

- Spannung: 220–240 V
- Anschlusswert: 7,8 kW

Ausstattung und Komfort

- Glaskeramik mit Edelstahlrahmen
- 4 High Speed-Kochzonen, davon 1 Zweikreis-Kochzone und 1 zuschaltbare Bräterzone
- Restwärmeanzeige je Kochzone

Kochzonen

- 1 Kochzone Ø 14,5 cm, 1,2 kW
- 1 Kochzone Ø 14,5/21,0 cm, 1,0/2,2 kW
- 1 Kochzone Ø 17,0/26,5 cm, 1,6/2,4 kW
- 1 Kochzone Ø 18,0 cm, 2,0 kW

Technische Daten und Maße (B x T)

- Gerätemaße: 58,3 x 51,3 cm
- Einbaumaße: 56,0 x 49,0 – 50,0 cm

KOCHEN

WASCHEN

KÜHLEN

SPÜLEN

KOCHEN

SONSTIGES

Großes Kochvergnügen.

Mit der Bräter- und Zweikreiszone genießen Sie Kochkomfort ohne Einschränkung. Die beiden zuschaltbaren Kochzonen ermöglichen Ihnen das komfortable Kochen auch mit großen Töpfen und Pfannen.



Leicht zu reinigen. Einfach praktisch.

Unsere fugenlose Vollglas-Innentür können Sie problemlos abwischen. Wenn doch einmal etwas daneben geht, kann sogar das komplette Glas ganz einfach abgenommen werden.



EINBAU-HERDSET CX 50EK01T

bestehend aus



CH 7M00250

Einbau-Herd, Edelstahl

Leistung und Verbrauch

- Energie-Effizienzklasse: A *
- Spannung: 220–240 V
- Anschlusswert: max. 11,2 kW inkl. Kochfeld

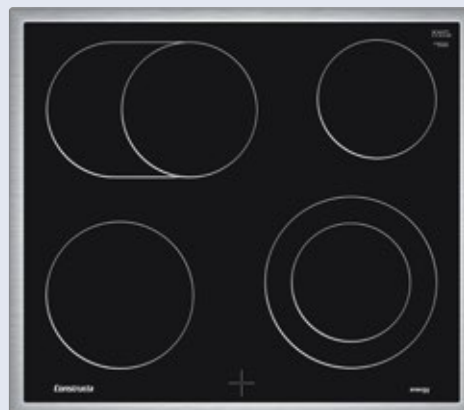
Ausstattung und Komfort

- Einbau-Herd mit 7 Heizarten und elektronischer Temperaturregelung von 50 °C – 275 °C: 3D-Heißluft, Ober-/Unterhitze, Umluftgrill, Großflächengrill, Pizzastufe, separat schaltbare Unterhitze, Heißluft sanft
- Schnellaufheizung
- Bedienblende Edelstahl
- Geschwungener Metallgriff
- Vollglas-Innentür
- Geringe Fenstertemperatur (max. 50 °C)
- Kühlgebläse
- Großer Backofeninnenraum mit 2-fach Teleskopauszug, Vario Clip Auszüge nachrüstbar
- Backofenbeschichtung aus glattem, säurebeständigem Emaille, grau
- Zubehör: 1 x Backblech emailliert, 1 x Kombirost, 1 x Universalpfanne

Sonderzubehör: siehe Seite 74/75

Technische Daten und Maße (H x B x T)

- Gerätemaße: 59,5 x 59,4 x 54,8 cm
- Einbaumaße: 58,5 – 59,5 x 56,0 – 56,8 x 55,0 cm



CM 623052

Elektro-Kochfeld

Leistung und Verbrauch

- Spannung: 220–240 V
- Anschlusswert: 7,8 kW

Ausstattung und Komfort

- Glaskeramik mit Edelstahlrahmen
- 4 High Speed-Kochzonen, davon 1 Zweikreis-Kochzone und 1 zuschaltbare Bräterzone
- Restwärmearzeige je Kochzone

Kochzonen

- 1 Kochzone Ø 14,5 cm, 1,2 kW
- 1 Kochzone Ø 14,5/21,0 cm, 1,0/2,2 kW
- 1 Kochzone Ø 17,0/26,5 cm, 1,6/2,4 kW
- 1 Kochzone Ø 18,0 cm, 2,0 kW

Technische Daten und Maße (B x T)

- Gerätemaße: 58,3 x 51,3 cm
- Einbaumaße: 56,0 x 49,0 – 50,0 cm

* Auf einer Energie-Effizienzklassen-Skala von A+++ bis D.

EINBAU-HERDSET CX 32156

bestehend aus



CH 10457

Einbau-Herd, Edelstahl

Leistung und Verbrauch

- Energie-Effizienzklasse: A *
- Spannung: 220–240 V
- Anschlusswert: max. 10,6 kW inkl. Kochfeld

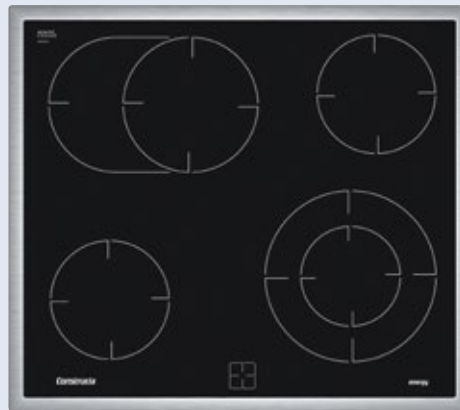
Ausstattung und Komfort

- Einbau-Herd mit 4 Heizarten:
Ober-/Unterhitze 50 °C – 270 °C, Umluft, Umluftgrill, Großflächengrill
- Bedienblende Edelstahl
- Stangengriff
- Vollglas-Innentür
- Elektronikuhr
- Individuell einstellbare Kindersicherung
- Kontrolllampen für Backofen und Kochfeld
- Kühlgebläse
- Großer Backofeninnenraum mit 2-fach Teleskopauszug
- Backofenbeschichtung aus glattem, säurebeständigem Emaille, braun
- Zubehör: 1 x Backblech Aluminium, 1 x Kombirost, 1 x Universalpfanne

Sonderzubehör: siehe Seite 74/75

Technische Daten und Maße (H x B x T)

- Gerätemaße: 59,5 x 59,5 x 54,8 cm
- Einbaumaße: 60,0 x 56,0 x 55,0 cm



CM 33055

Elektro-Kochfeld

Leistung und Verbrauch

- Spannung: 220–240 V
- Anschlusswert: 7,0 kW

Ausstattung und Komfort

- Glaskeramik mit Edelstahlrahmen
- 4 High Speed-Kochzonen, davon 1 Zweikreis-Kochzone und 1 zuschaltbare Bräterzone
- Restwärmeanzeige je Kochzone

Kochzonen

- 1 Kochzone Ø 17,0/26,5 cm, 1,6/2,4 kW
- 1 Kochzone Ø 12,0/21,0 cm, 0,75/2,2 kW
- 2 Kochzonen Ø 14,5 cm, 1,2 kW

Technische Daten und Maße (B x T)

- Gerätemaße: 58,3 x 51,3 cm
- Einbaumaße: 56,0 x 49,0 – 50,0 cm

KOCHEN

WASCHEN

KÜHLEN

SPÜLEN

KOCHEN

SONSTIGES



Heiße Kochzonen sofort im Blick.

Durch die Restwärmeanzeige erkennen Sie noch heiße Kochzonen auf einen Blick. So können Sie die vorhandene Wärme restlos ausnutzen und das Risiko, sich die Finger zu verbrennen, reduziert sich.

EINBAU-HERDSET CX 31155

bestehend aus



CH 10355

Einbau-Herd, Edelstahl

Leistung und Verbrauch

- Energie-Effizienzklasse: A *
- Spannung: 220–240 V
- Anschlusswert: max. 10,6 kW inkl. Kochfeld

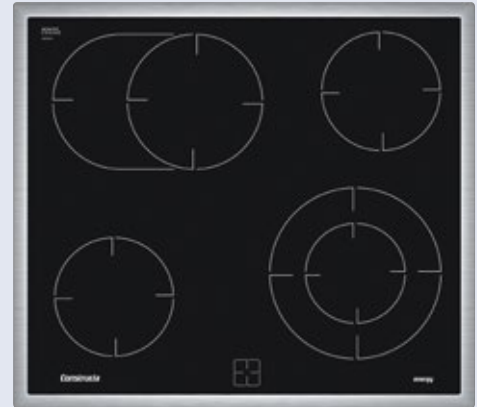
Ausstattung und Komfort

- Einbau-Herd mit 4 Heizarten: Ober-/Unterhitze 50 °C – 270 °C, Umluft, Umluftgrill, Großflächengrill
- Bedienblende Edelstahl
- Stangengriff
- Kontrolllampen für Backofen und Kochfeld
- Kühlgebläse
- Großer Backofeninnenraum mit 2-fach Teleskopauszug
- Backofenbeschichtung aus glattem, säurebeständigem Emaille, braun
- Zubehör: 1 x Backblech Aluminium, 1 x Kombirost, 1 x Universalpfanne

Sonderzubehör: siehe Seite 74/75

Technische Daten und Maße (H x B x T)

- Gerätemaße: 59,5 x 59,5 x 54,8 cm
- Einbaumaße: 60,0 x 56,0 x 55,0 cm



CM 33055

Elektro-Kochfeld

Leistung und Verbrauch

- Spannung: 220–240 V
- Anschlusswert: 7,0 kW

Ausstattung und Komfort

- Glaskeramik mit Edelstahlrahmen
- 4 High Speed-Kochzonen, davon 1 Zweikreis-Kochzone und 1 zuschaltbare Bräterzone
- Restwärmeanzeige je Kochzone

Kochzonen

- 1 Kochzone Ø 17,0/26,5 cm, 1,6/2,4 kW
- 1 Kochzone Ø 12,0/21,0 cm, 0,75/2,2 kW
- 2 Kochzonen Ø 14,5 cm, 1,2 kW

Technische Daten und Maße (B x T)

- Gerätemaße: 58,3 x 51,3 cm
- Einbaumaße: 56,0 x 49,0 – 50,0 cm

* Auf einer Energie-Effizienzklassen-Skala von A+++ bis D.

EINBAU-HERDSET CX 31125

bestehend aus



CH 10354

Einbau-Herd, Edelstahl

Leistung und Verbrauch

- Energie-Effizienzklasse: A *
- Spannung: 220–240 V
- Anschlusswert: max. 10,6 kW inkl. Kochfeld

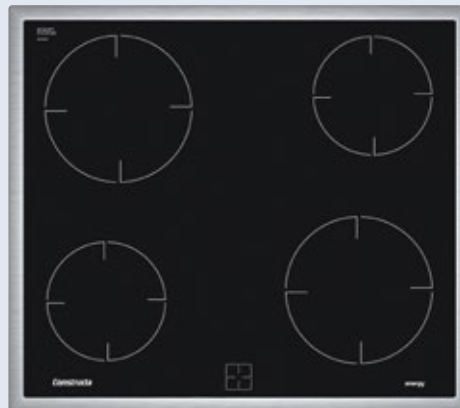
Ausstattung und Komfort

- Einbau-Herd mit 4 Heizarten:
Ober-/Unterhitze 50 °C – 270 °C, Umluft,
Umluftgrill, Großflächengrill
- Bedienblende Edelstahl
- Stangengriff
- Kontrolllampen für Backofen und Kochfeld
- Kühlgebläse
- Großer Backofeninnenraum mit Einhängegittern
- Backofenbeschichtung aus glattem,
säurebeständigem Emaille, braun
- Zubehör: 1 x Backblech Aluminium, 1 x Kombirost,
1 x Universalpfanne

Sonderzubehör: siehe Seite 74/75

Technische Daten und Maße (H x B x T)

- Gerätemaße: 59,5 x 59,5 x 54,8 cm
- Einbaumaße: 60,0 x 56,0 x 55,0 cm



CM 31054

Elektro-Kochfeld

Leistung und Verbrauch

- Spannung: 220–240 V
- Anschlusswert: 6,4 kW

Ausstattung und Komfort

- Glaskeramik mit Edelstahlrahmen
- 4 High Speed-Kochzonen
- Restwärmeanzeige je Kochzone

Kochzonen

- 2 Kochzonen Ø 18,0 cm, 2,0 kW
- 2 Kochzonen Ø 14,5 cm, 1,2 kW

Technische Daten und Maße (B x T)

- Gerätemaße: 58,3 x 51,3 cm
- Einbaumaße: 56,0 x 49,0 – 50,0 cm

KOCHEN

WASCHEN

KÜHLEN

SPÜLEN

KOCHEN

SONSTIGES

**Energiespartipps:
So können Sie Tag
für Tag beim Kochen
zusätzlich sparen!**

- Verzichten Sie, wenn möglich, auf das Vorheizen des Backofens.
- Öffnen Sie die Backofentür nicht öfter als unbedingt notwendig.
- Drehen Sie die Temperatur frühzeitig herunter und nutzen Sie die Restwärme des Gerätes.
- Wählen Sie das Kochgeschirr passend zum Durchmesser der Kochzone, damit weniger Wärme verloren geht.
- Lassen Sie den Deckel beim Kochen auf dem Topf. Ein gut schließender Deckel sorgt dafür, dass nur wenig Dampf und damit Energie aus dem Topf entweichen kann.

EINBAU-HERDSET CX 31122

bestehend aus



CH 10322

Einbau-Herd, weiß

Leistung und Verbrauch

- Energie-Effizienzklasse: A *
- Spannung: 220–240 V
- Anschlusswert: max. 10,6 kW inkl. Kochfeld

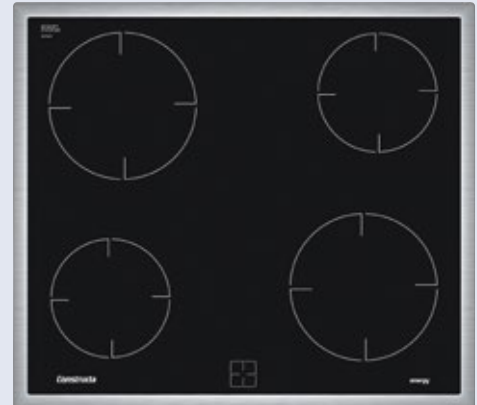
Ausstattung und Komfort

- Einbau-Herd mit 4 Heizarten: Ober-/Unterhitze 50 °C – 270 °C, Umluft, Umluftgrill, Großflächengrill
- Bedienblende Edelstahl
- Stangengriff
- Kontrolllampen für Backofen und Kochfeld
- Kühlgebläse
- Großer Backofeninnenraum mit Einhängегittern
- Backofenbeschichtung aus glattem, säurebeständigem Emaille, braun
- Zubehör: 1 x Backblech Aluminium, 1 x Kombirost, 1 x Universalpfanne

Sonderzubehör: siehe Seite 74/75

Technische Daten und Maße (H x B x T)

- Gerätemaße: 59,5 x 59,5 x 54,8 cm
- Einbaumaße: 60,0 x 56,0 x 55,0 cm



CM 31054

Elektro-Kochfeld

Leistung und Verbrauch

- Spannung: 220–240 V
- Anschlusswert: 6,4 kW

Ausstattung und Komfort

- Glaskeramik mit Edelstahlrahmen
- 4 High Speed-Kochzonen
- Restwärmeanzeige je Kochzone

Kochzonen

- 2 Kochzonen Ø 18,0 cm, 2,0 kW
- 2 Kochzonen Ø 14,5 cm, 1,2 kW

Technische Daten und Maße (B x T)

- Gerätemaße: 58,3 x 51,3 cm
- Einbaumaße: 56,0 x 49,0 – 50,0 cm

* Auf einer Energie-Effizienzklassen-Skala von A+++ bis D.

EINBAU-HERDSET CX 31124

bestehend aus



CH 10342

Einbau-Herd, braun

Leistung und Verbrauch

- Energie-Effizienzklasse: A *
- Spannung: 220–240 V
- Anschlusswert: max. 10,6 kW inkl. Kochfeld

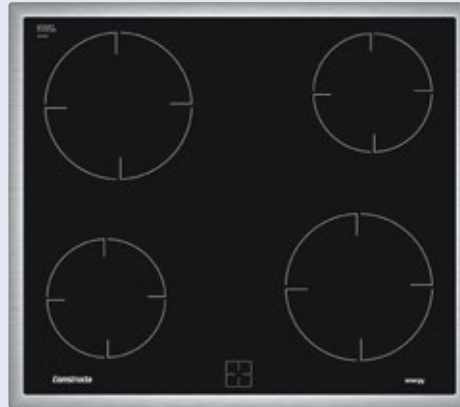
Ausstattung und Komfort

- Einbau-Herd mit 4 Heizarten:
Ober-/Unterhitze 50 °C – 270 °C, Umluft,
Umluftgrill, Großflächengrill
- Bedienblende Edelstahl
- Stangengriff
- Kontrolllampen für Backofen und Kochfeld
- Kühlgebläse
- Großer Backofeninnenraum mit Einhängegittern
- Backofenbeschichtung aus glattem,
säurebeständigem Emaille, braun
- Zubehör: 1 x Backblech Aluminium, 1 x Kombirost,
1 x Universalpfanne

Sonderzubehör: siehe Seite 74/75

Technische Daten und Maße (H x B x T)

- Gerätemaße: 59,5 x 59,5 x 54,8 cm
- Einbaumaße: 60,0 x 56,0 x 55,0 cm



CM 31054

Elektro-Kochfeld

Leistung und Verbrauch

- Spannung: 220–240 V
- Anschlusswert: 6,4 kW

Ausstattung und Komfort

- Glaskeramik mit Edelstahlrahmen
 - 4 High Speed-Kochzonen
 - Restwärmeanzeige je Kochzone
- #### Kochzonen
- 2 Kochzonen Ø 18,0 cm, 2,0 kW
 - 2 Kochzonen Ø 14,5 cm, 1,2 kW

Technische Daten und Maße (B x T)

- Gerätemaße: 58,3 x 51,3 cm
- Einbaumaße: 56,0 x 49,0 – 50,0 cm

KOCHHEN

WASCHEN

KÜHLEN

SPÜLEN

KOCHEN

SONSTIGES

SONDERZUBEHÖR

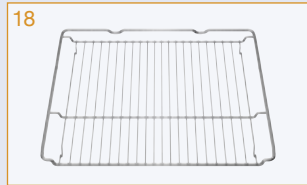
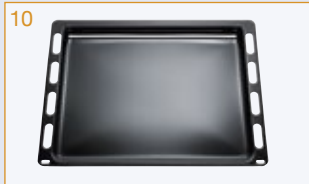
	Waschmaschinen	Best.-Nr.	CWF 14W41 CWF 14K21 CWF 14N21 CWF 14N00 CWF 14B21 CWF 13B12 CWF 11B12	CWF 14U40	CWF 14E44 CWF 14E24	CWT 12T27 CWT 10R16
1	Aqua Stop-Anschlussverlängerung	WMZ 2380 / WZ 10130	•	•	•	•
2	Bodenbefestigung	WMZ 2200 / WX 975600	•	•	•	
3	Podest mit Auszug	WMZ 20490 / WZ 20490	•	•		
	Unterbaubabdeckung	WMZ 2420 / WZ 10190		•	•	

	Wäschetrockner	Best.-Nr.	CWK 5W461 CWK 3M200	CWK 6H200 CWK 3H000	CWK 6G400 CWK 3N200
4	Anschlussgarnitur Kondensat	WTZ 1110 / WZ 20160		•	•
	Podest mit Auszug	WMZ 20500 / WZ 20500	•	•	•
5	Verbindungssatz	WTZ 20410 / WZ 11410	•	•	•
6	Verbindungssatz mit Auszug	WTZ 11400 / WZ 20400	•	•	•
7	Wollekorb	WMZ 20600 / WZ 20600	•	•	•

	Kühl- und Gefriergeräte	Best.-Nr.	CK 129EW30	CE 729EW31
	Verbindungssatz „Side-by-Side“	CZ 36AW10	•	•

	Geschirrspüler	Best.-Nr.	CG 3A01S2 CG 4A54S2 CP 4A54S2	CG 3A01U5 CG 3A01J5	CG 4A54U5 CG 4A55V8 CG 4A54V8 CG 5A52J5 CG 4A55J5 CG 4A54J5	CP 4A54U5 CP 5A52J5 CP 4A55J5 CP 4A54J5 CP 4A54V8
8	Schlauchverlängerung Zu-/Ablauf	CZ 7710X0	•	•	•	•
	Verblendungsleisten Edelstahl	CZ 7735X0			•	•
	Verblendungsleisten Edelstahl	CZ 7735X1		•		

	Einbau-Herde, -Backöfen und Kochfelder	Best.-Nr.	CF 7M60750 CX 57EK01T CX 51EK01T CX 50EK01T	CF 732254	CX 51EI01T	CX 51EK01B	CX 32156 CX 31155 CX 31125 CX 31122 CX 31124	CA 725353
9	Backblech, Aluminium	CZ 10100					•	
10	Backblech, emailliert	CZ 10200					•	
11	Backblech, emailliert	CZ 11CB10E0	•		•			
12	Backblech, emailliert	HEZ 541000 / HZ 541000				•		
13	Universalpfanne	CZ 10300					•	
14	Universalpfanne	CZ 11CU10E0	•		•			
15	Universalpfanne	HEZ 542000 / HZ 542000				•		
16	Glaspfanne	CZ 11GU20X0	•		•			
17	Pizzaform	CZ 1352X0	•	•	•	•		
18	Back- und Bratrost, gekröpft	CZ 11CR10X0	•		•			
19	Back- und Bratrost, gekröpft	HEZ 544000 / HZ 544000				•		
20	Vario Backblech	CZ 11CH15E0	•		•			
21	2-fach Teleskopauszug mit Rastfunktion	CZ 11TE25X0	•		•			
22	3-fach Teleskopauszug mit Rastfunktion	CZ 1742X2		•				
23	3-fach Teleskop-Vollauszug mit Rastfunktion	CZ 11TF25X0	•		•			
24	Vario Clip Auszug mit Rastfunktion	CZ 11TI15X0	•		•			
25	Keramikbackstein mit Holzschieber	CZ 1913X0	•	•	•	•		
26	Induktions-Topfset: 3 Töpfe + 1 Pfanne	CZ 9442X0			•			•



SONSTIGES

WASCHEN

KÜHLEN

SPÜLEN

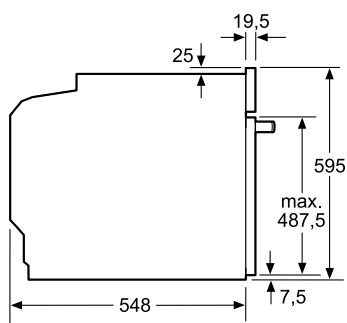
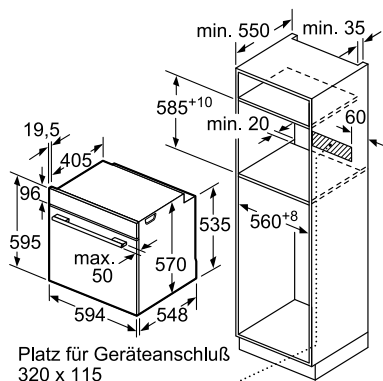
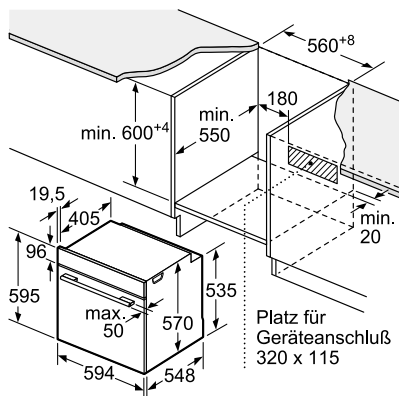
KOCHEN

SONSTIGES

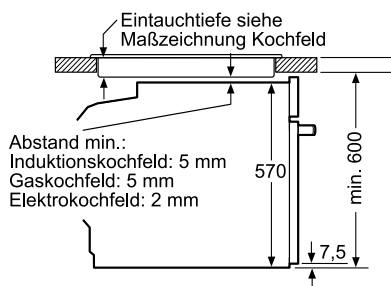
MASSZEICHNUNGEN

Einbau-Backofen

CF 7M60750

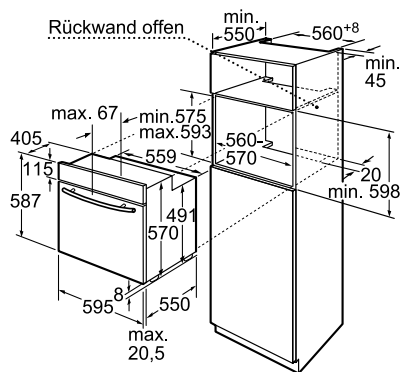
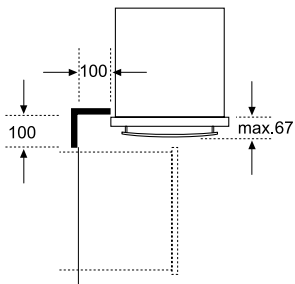
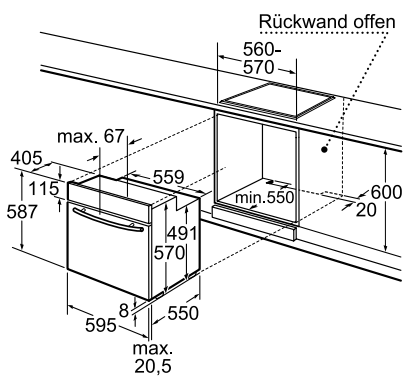


Einbau mit einem Kochfeld.



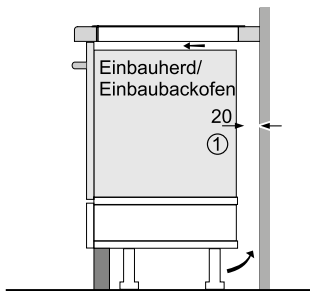
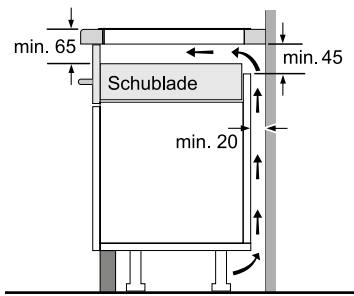
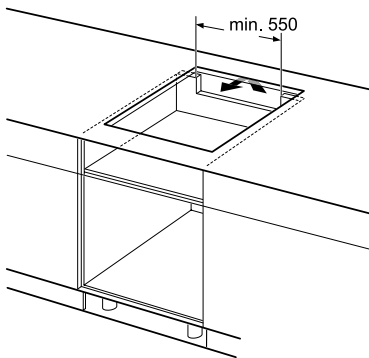
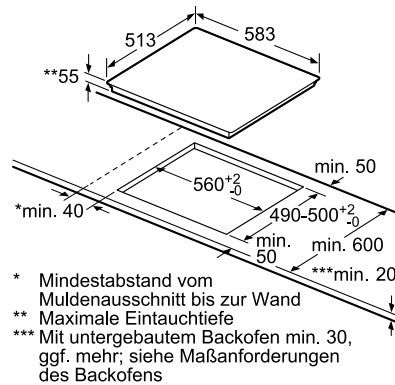
Einbau-Backofen

CF 732254



Autarke Induktions-Kochstelle

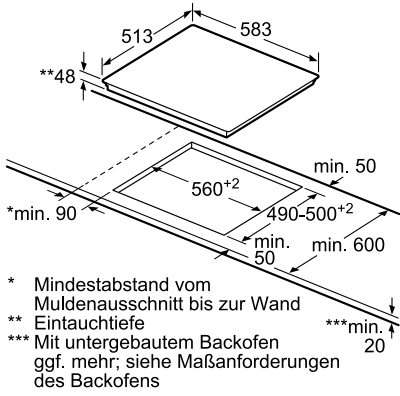
CA 725353



① Lüftungsspalt muß vorgesehen werden.

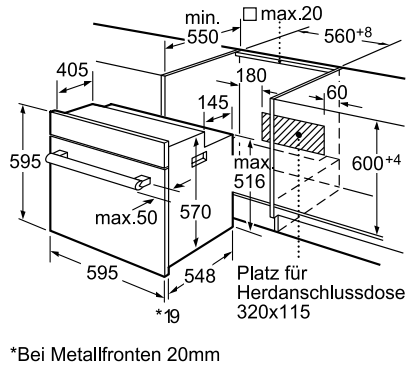
Autarke Elektro-Kochstellen

CA 622353, CA 626252



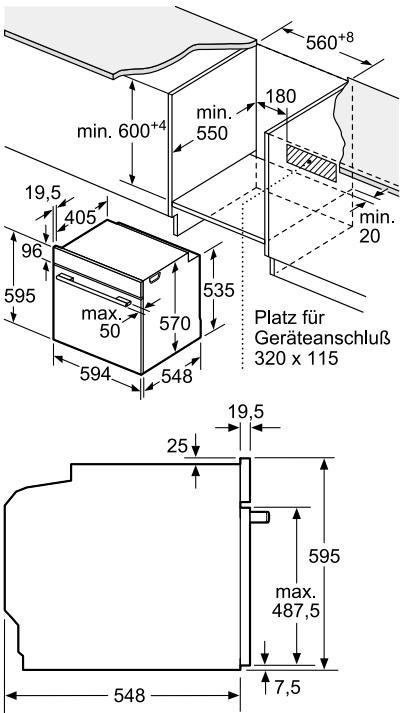
Einbau-Herde

CH 10457, CH 10355,
CH 10354, CH 10322, CH 10342

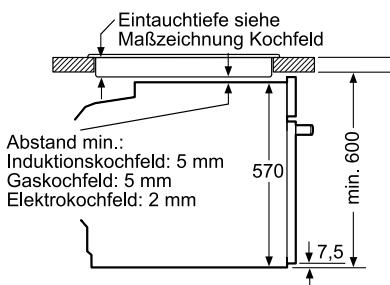


Einbau-Herde

CH 7M77050, CH 7M60751, CH 7M60C50,
CH 7M60750, CH 7M00250

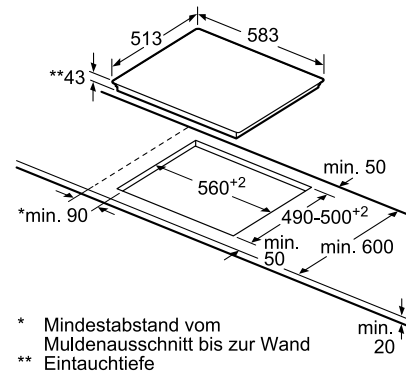


Einbau mit einem Kochfeld.



Elektro-Kochfelder

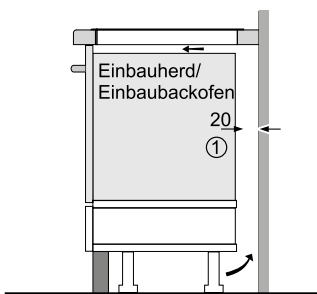
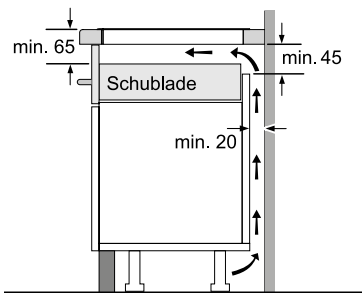
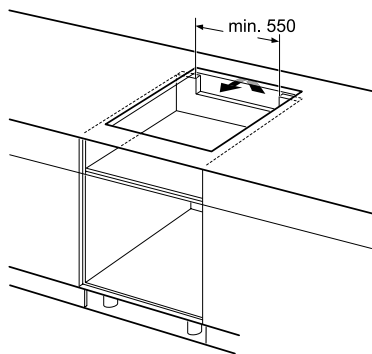
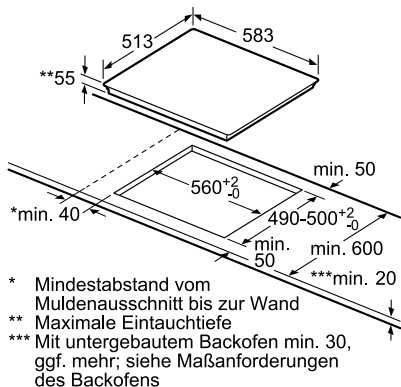
CM 623052, CM 33055, CM 31054



MASSZEICHNUNGEN

Induktions-Kochfeld

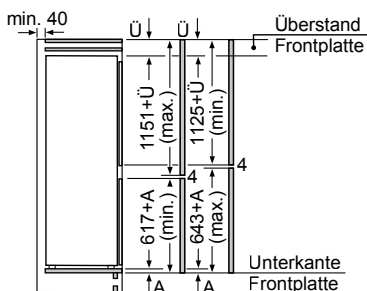
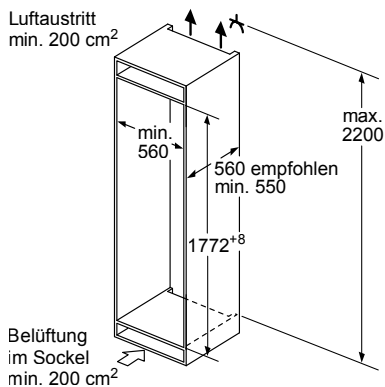
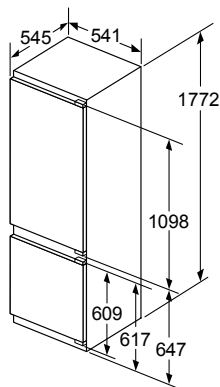
CM 724053



① Lüftungsspalt muß vorgesehen werden.

Einbau-Kühl-Gefrier-Kombination

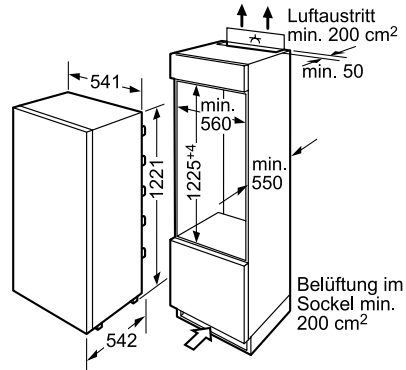
CK 587VF30



Die angegebenen Möbeltürmaße gelten für eine Türfuge von 4 mm.

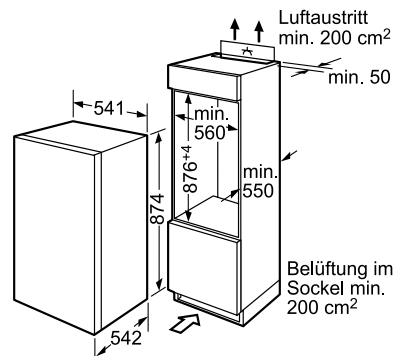
Einbau-Kühlschränke

CK 64460, CK 60460



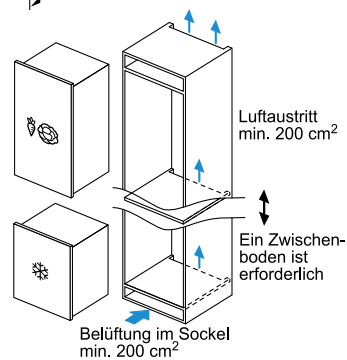
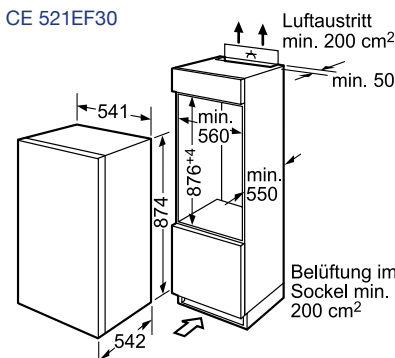
Einbau-Kühlschränke

CK 64260, CK 60260, CK 64251, CK 60251



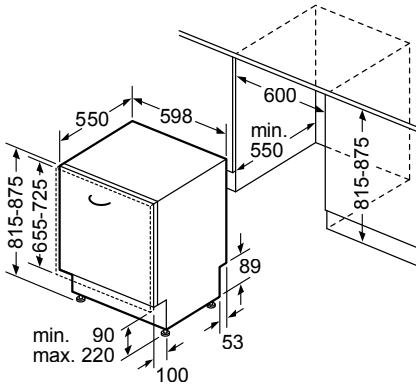
Einbau-Gefrierschrank

CE 521EF30



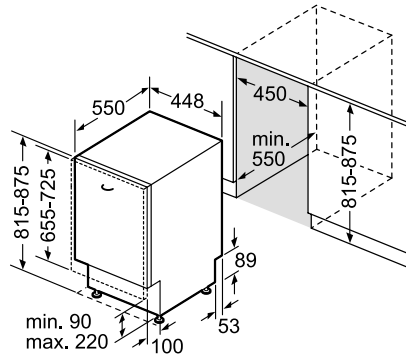
Einbau-Geschirrspüler, 60 cm, vollintegrierbar

CG 4A55V8¹⁾, CG 4A54V8¹⁾, CG 4A53V8¹⁾



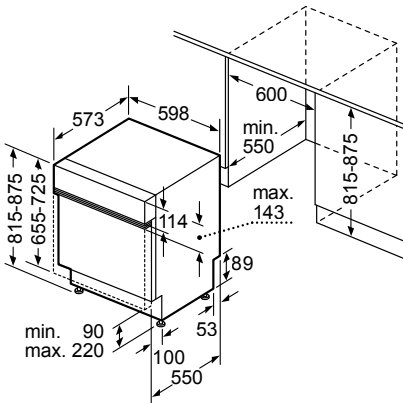
Einbau-Geschirrspüler, 45 cm, vollintegrierbar

CP 4A54V8¹⁾



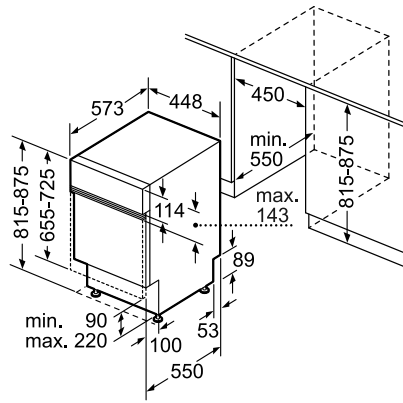
Einbau-Geschirrspüler, 60 cm, integrierbar

CG 5A52J5¹⁾, CG 4A55J5¹⁾, CG 4A54J5¹⁾,
CG 4A53J5¹⁾, CG 3A01J5¹⁾



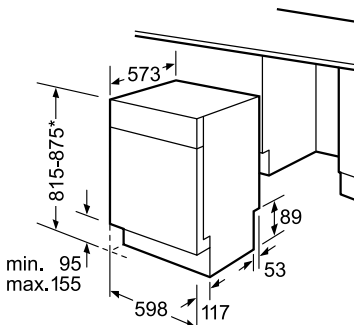
Einbau-Geschirrspüler, 45 cm, integrierbar

CP 5A52J5¹⁾, CP 4A55J5¹⁾, CP 4A54J5¹⁾



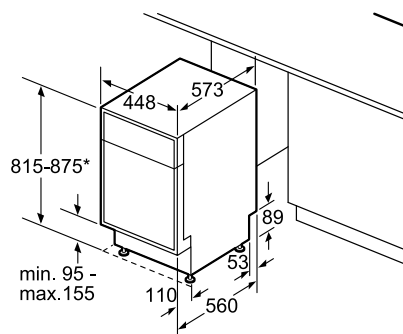
Unterbau-Geschirrspüler, 60 cm

CG 4A54U5¹⁾, CG 3A01U5¹⁾



Unterbau-Geschirrspüler, 45 cm

CP 4A54U5¹⁾





















*Durch höhenverstellbare Schraubfüße
Sockelhöhe bei Gerätehöhe 815: 95 mm
Sockelhöhe bei Gerätehöhe 875: 155 mm

*Durch höhenverstellbare Schraubfüße
Sockelhöhe bei Gerätehöhe 815: 95 mm
Sockelhöhe bei Gerätehöhe 875: 155 mm


















¹⁾ Beim Hocheinbau von Geschirrspülern muss durch geeignete Öffnungen und Abstände für eine ausreichende Luftzirkulation gesorgt werden.

PIKTOGRAMMÜBERSICHT A – Z

	Air Fresh-Filter	Der Air Fresh-Filter mit integrierter Aktivkohle absorbiert Gerüche und gewährleistet so Frische im Kühlschrank. Er hält ein Geräteleben lang und muss nicht ausgetauscht werden.	●
	Anti Vibration	Die Struktur der Seitenwände sorgt für mehr Standfestigkeit und deutlich weniger Vibrationen.	●
	Aqua Sensor	Der Aqua Sensor regelt den Wasserverbrauch abhängig von der Art und Stärke der Geschirrverschmutzung.	●
	3D-Aqua Spar-System	Der Wasserzulauf über die Mitnehmer stellt eine bessere Wasserverteilung in der Trommel sicher.	●
	Aqua Stop	Der Aqua Stop verhindert dank doppelwandigem Zulaufschlauch, Sicherheitsventil und einer speziell gesicherten Bodenwanne jede Art von Wasserschäden. Dafür garantieren wir ein Geräteleben lang.	● ●
	Aqua Stop Schlauch	Der doppelwandige Zulaufschlauch mit mechanischem Ventil schützt vor Wasserschäden.	●
	Ausziehbare Glasablagen	Mit den ausziehbaren Glasablagen lassen sich Lebensmittel besonders bequem aus dem Kühlgerät entnehmen und der Überblick bleibt gewahrt.	●
	10 Automatik-Programme	Mit den Automatik-Programmen wird Kochen zum Kinderspiel. Einfach das Gargut einlegen, passendes Gericht und Gewicht wählen und starten.	●
	Backwagen	Der Backwagen ermöglicht ein bequemes Hineinstellen und Entnehmen von Speisen, ohne sich die Finger zu verbrennen. Und man hat immer beide Hände frei.	●
	Beladungs-sensor	Der Sensor erkennt die Beladungsmenge im Geschirrspüler und passt den Wasserverbrauch dementsprechend an.	●
	Big Box	Die Big Box ist 29 cm hoch und bietet viel Platz z.B. für mehrere Pizzen oder große Gefrierportionen.	●
	BLDC-Motor	Der BLDC-Motor funktioniert ohne Bürsten und ist dadurch besonders langlebig, energieeffizient und sehr leise.	● ●
	Daunen	Dank der speziellen Befeuchtung, einer konstanten Waschtemperatur und einem kurzen Intervallschleudern werden mit Daunen gefüllte Textilien optimal gepflegt.	●
	Decken	Das Decken-Programm ist ideal für mit Synthetikfasern gefüllte Textilien. So können große Stepp- oder Tagesdecken sowie Kopfkissen einfach zuhause gewaschen werden.	●
	Dessous	Mit diesem Spezialprogramm werden Dessous besonders schonend behandelt und behalten dadurch ihre perfekte Passform.	●
	Direct Access	Das Direct Access-Fach bietet eine optimale Sichtbarkeit und einen schnellen Zugriff auf das Gefriergut.	●
	Dosier Assistent	Der Spültab wird kontrolliert aufgelöst und gleichmäßig im Gerät verteilt – für ein optimales Spülergebnis.	●
	Dunkle Wäsche	Mit dem Spezialprogramm behalten dunkle Kleidungsstücke auch bei regelmäßigem Waschen lange die Farbe.	●

Zeichenerklärung:

- = Waschen
- = Kühlen
- = Spülen
- = Kochen

	Duo Power	Durch den doppelten Sprüharm wird eine optimale Verteilung des Spülwassers bis in alle Ecken der Maschine gewährleistet.	●
	Easy Clean Filter	Der praktische Kondensatorfilter kann einfach entnommen und gereinigt werden. Das spart viel Zeit und Energie.	●
	Elektronik- uhr	Mit Hilfe der Uhr werden Gar- und Backzeiten eingestellt. Sie verfügt zudem über eine Abschaltautomatik.	●
	Extra Cold	Dieses Fach ist 2–4 °C kälter als der restliche Kühlraum und somit ideal für sensible Lebensmittel wie frischen Fisch und Fleisch.	●
	Extra Fresh	Da sich der Feuchtigkeitsgehalt der Schublade auf den Inhalt anpassen lässt, bleiben Obst und Gemüse länger frisch.	●
	Extra Leise	Mit dem „Extra leise / Mix“ Programm wird die Wäsche besonders schonend und flüsterleise wieder sauber.	●
	Extra Trocknen	Für eine besonders gründliche Trocknung selbst bei schwer zu trocknenden Geschirrtteilen aus Kunststoff.	●
	Fein	Mit dem Fein-Programm werden empfindliche Textilien aus Seide, Satin und Synthetik besonders schonend gewaschen.	●
	Glasschutz- Technik	Durch die Glasschutz-Technik wird der Härtegrad des Wassers reguliert – für langanhaltende Strahlkraft bei Gläsern und Geschirr.	●
	Hemden	Dank einer verkürzten Waschzeit bei nur 400 Umdrehungen werden leicht verschmutzte Hemden und Blusen mit dem Spezialprogramm optimal geschont und der Bügelaufwand reduziert.	●
	Hygiene	Dank einer konstant hohen Waschtemperatur haben Keime und Bakterien keine Chance. Ein zusätzlicher Spülgang sorgt für ein extra gründliches Ausspülen der Wäsche.	●
	Hygiene Plus	Mit Temperaturen von ca. 70 °C über längere Zeit sorgt diese Option für die antibakterielle Reinigung von Geschirrtteilen mit besonderem Hygieneanspruch wie z.B. Babyflaschen oder Schneidebretter.	●
	Induktion	Bei Induktion entsteht die Hitze nur da, wo man sie benötigt – im Topfboden. Kurze Aufheiz- und Abkühlzeiten sparen zudem Zeit und sorgen für zusätzliche Sicherheit.	●
	Info Light	Ein roter Punkt am Boden zeigt, ob der vollintegrierte Geschirrspüler noch in Betrieb ist oder wieder geöffnet werden kann.	●
	Knitterschutz	Nach Ende des Trocknungsprogramms wird die Wäsche aufgelockert, bekommt so weniger Knitterfalten und das Bügeln fällt leichter.	●
	Kombi Induktion	Für großes Kochgeschirr und noch mehr Flexibilität können mit Kombi Induktion einfach zwei Kochzonen zusammengeschaltet werden.	●
	LED- Beleuchtung	Die LED-Leuchten sorgen für eine helle und gleichmäßige Beleuchtung, verbrauchen sehr wenig Energie und halten ein Geräteleben lang.	●
	Low Frost	Low Frost verringert die Eisbildung im Gefrierteil. Dadurch wird Energie gespart und das Abtauen vereinfacht.	●

SONSTIGES

WASCHEN

KÜHLEN

SPÜLEN

KOCHEN

SONSTIGES

PIKTOGRAMMÜBERSICHT A – Z

	Maschinenpflege	Das Maschinenpflege-Programm hilft dabei, den Geschirrspüler von Kalk- und Fettablagerungen zu befreien. Und das Gerät bleibt lange Zeit so gut wie neu.	●
	MehrfachWasserschutz	Zuverlässiger Schutz vor Wasserschäden dank einem auf siebenfache Drucksicherheit geprüften Zulaufschlauch, Überlaufschutz und einer elektrischen Verriegelung des Bullauges.	●
	Mengenautomatik	Diese Automatik variiert den Waschvorgang für möglichst wirtschaftliches Waschen, je nach Wäscheart und Menge.	●
	Multi Airflow System	Das Multi Airflow-System verteilt die kalte Luft gleichmäßig und reduziert dadurch Temperaturschwankungen und Abkühlzeiten.	●
	No Frost	No Frost verhindert die Bildung von Eis an Innenwänden und Lebensmitteln. Ein Abtauen von Hand ist damit nicht mehr nötig.	●
	Outdoor	Das Outdoor-Programm schont Funktionskleidung beim Waschen und Trocknen optimal. Hitzeempfindliche Nähte werden geschützt und die atmungsaktiven Eigenschaften bleiben erhalten.	●
	Pyrolyse	Mit Pyrolyse reinigt sich der Backofen von selbst, ein einfaches Auswischen genügt.	●
	Rackmatic	Der Oberkorb lässt sich bequem in der Höhe verstellen und sorgt so für leichtes Be- und Entladen.	●
	ReinigerAutomatik	Die Geschirrspüler sind für jede Art von Reiniger geeignet und passen den Spülvorgang diesem automatisch an.	●
	Restwärmeanzeige	Mit der Restwärmeanzeige erkennen Sie noch heiße Kochzonen auf einen Blick.	●
	15 min. Schnell	Dieses Programm wäscht 2 kg leicht verschmutzte Textilien in nur 15 Minuten.	●
	40 min. Schnell	Die mit dem „15 min. Schnell“ Programm gewaschene Wäsche ist durch einen optimierten Temperaturverlauf bereits nach 40 Minuten wieder trocken.	●
	Schnell 65 °C (1h Programm)	Mit dem „Schnell 65 °C“ Programm wird das Geschirr innerhalb von nur einer Stunde wieder strahlend sauber.	●
	Schnell-aufheizung	Die Sonderfunktion sorgt bei gleichem Energieverbrauch für ein bis zu 30% schnelleres Vorheizen des Backofens. Ein Signalton weist darauf hin, wenn auf die richtige Heizart umzuschalten ist.	●
	Selbst-reinigender Kondensator	Der Kondensator wird mehrfach während des Trocknens vollautomatisch gereinigt. Somit wird auch die Energie-Effizienzklasse dauerhaft gehalten.	●
	Skin Kondensator	Dank Skin Kondensator-Technologie können die No Frost Kühl-Gefrier-Kombinationen komplett ohne Seitenabstand nach links oder rechts aufgestellt werden.	●
	Soft Dry-System	Die Wäsche wird in der Schontrömmel von allen Seiten mit warmer Luft durchströmt und von den Soft-Mitnehmern sanft durchgemischt.	●
	Super Gefrieren	Super Gefrieren sorgt durch automatisches Herunterkühlen für ein schnelles Einfrieren kleiner und auch größerer Mengen.	●

Zeichenerklärung:

- = Waschen
- = Kühlen
- = Spülen
- = Kochen

	2-fach Teleskop-Auszug	Der 2-fach Auszug ermöglicht ein leichtgängiges und sicheres Herausziehen von Blechen und Rosten auf zwei Ebenen.	●
	Touch Control	Ein sanftes Berühren der Touch Control-Tasten genügt, um die gewünschte Einstellung und Funktion zu wählen.	● ●
	Trommel reinigen	Das Spezialprogramm dient der Reinigung des Waschmaschinen-Innenraumes. Damit gehören unangenehme Gerüche der Vergangenheit an.	●
	90° Türöffnungswinkel	Dank neuartiger Scharniertechnik lassen sich die Schubladen in den No Frost Kühl-Gefrier-Kombinationen selbst bei nur 90° Türöffnung komfortabel herausziehen.	●
	Vario Clip Auszug	Der Vario Clip Auszug ist flexibel im Backofen-Innenraum platzierbar und sorgt so für mehr Freiheit beim Backen und Braten.	●
	Vario Flex Korb	Das Vario Flex Korbsystem bietet dank Tassenetageren, zahlreicher Klappstachelreihen und dem Vario Besteckkorb höchste Flexibilität bei der Beladung.	●
	Vario Korb	Der Oberkorb ist höhenverstellbar und lässt durch klappbare Elemente viel Spielraum beim Beladen.	●
	Vario Perfect	Durch Zuwählen der Optionen „Eco“ oder „Schnell“ kann fast jedes Wäscheprogramm zeit- oder energiesparender gemacht werden.	●
	Vario Schublade	Die Schublade bietet Raum für Besteck und kleinere Küchenutensilien und schafft so mehr Platz im Spülraum.	●
	Vario Speed	Vario Speed verkürzt die Spülzeit um bis zu 50% bei optimaler Reinigung und Trocknung des Geschirrs.	●
	Vario Speed Plus	Mit Vario Speed Plus wird das Geschirr in kürzester Zeit perfekt sauber. Einfach beim Spülprogramm dazuschalten und die Laufzeit um bis zu 66% verkürzen.	●
	Vario Trommel	Durch die besondere Form und Struktur der Trommel wird die Wäsche extra schonend gewaschen.	●
	Vario Zone	Die Schubladen im Gefrierraum laufen auf Glaseinlegern und sind für mehr Stauraum leicht zu entnehmen.	●
	Vollglas-Innentür	Die fugenlose Vollglas-Innentür lässt sich leicht reinigen. Im Bedarfsfall kann das Glas auch komplett abgenommen werden.	●
	Wolle-Handwäsche	Das schonende Programm wäscht so sanft wie von Hand, so bleibt alles in Form.	●

SONNSTIGES

WASCHEN

KÜHLEN

SPÜLEN

KOCHEN

SONSTIGES

**Wir sind für Sie da:
24 Stunden, 7 Tage
die Woche.**

- Produkt- und Anwenderberatung
- Reparaturservice für Großgeräte
- Ersatzteil- und Zubehöbestellung

Tel.: 0 89 / 54 02 07 55

Auf uns können Sie sich verlassen, denn Constructa steht für Qualität – bei unseren Geräten ebenso wie beim Kundendienst. Dieser bietet Ihnen im Falle eines Falles schnelle und kompetente Hilfe. Damit Sie sich jeden Tag über Ihre Hausgeräte freuen können.



Gute Beratung, toller Service.

Der Constructa energy Fachhändler ist Ihr kompetenter Partner vor Ort. Hier erhalten Sie eine qualifizierte Beratung, fachgerechte Gerätepräsentationen und einen umfassenden Service – von der Finanzierung bis zum Hausgeräte-Leasing mit voller Wartung und Reparaturservice.



Garantierte Gerätequalität.

Alle Constructa Geräte werden mit größter Sorgfalt produziert. Dafür stehen wir bei Ihnen im Wort – mit einer Herstellergarantie von zwei Jahren auf jedes Gerät und auf jede durch den Constructa-Werkskundendienst ausgeführte Reparatur.



Zubehör und Original-Ersatzteile.

Unsere Mitarbeiter kennen sich bestens aus und beraten Sie kompetent zum umfangreichen Zubehör und zu geprüften Reinigungs- und Pflegemitteln. Vor allem wenn es um Original-Ersatzteile geht, die auch nach 10 Jahren noch geliefert werden können.

Ihr Constructa energy Fachhändler freut sich schon auf Sie.

Constructa-Neff Vertriebs-GmbH
Postfach 83 01 01
D-81701 München

E-Mail: info@constructa-energy.de
Internet: www.constructa-energy.de