



MAYTE
BURGAZ
Empleada
de Balay

Lavavajillas

Los lavavajillas Balay son mucho más que una gran ayuda. El trabajo y la investigación hacen que, año tras año, sean más rigurosos en la limpieza, cuidadosos con la vajilla y respetuosos con los recursos. En tres palabras: cómodos, eficaces y eficientes.



- Lavavajillas 60 cm de ancho
- Lavavajillas 45 cm de ancho
- Lavavajillas compactos

Diseño Balay

En el exterior...

Los lavavajillas Balay de 60 cm de libre instalación incorporan un diseño moderno, limpio y depurado, con una línea continua entre la puerta del lavavajillas y el panel de mandos. Así quedan perfectamente integrados en cualquier cocina, aportando un toque moderno y de diseño.

Balay presenta el nuevo lavavajillas 3VS885IA, con maxi display Touch Control. Este nuevo display hace que tenga un diseño más elegante y funcional, quedando totalmente integrado en el frontal del lavavajillas.



Lavavajillas 3VS775IA

En el interior...

Máxima estabilidad

Cesta superior

Para una mejor sujeción del tallo de las copas en la cesta superior, se rediseña el soporte para copas asegurando así una mayor estabilidad de las mismas durante el lavado.

RackMatic 3 niveles

El equipamiento interior cuenta con un sistema de fácil regulación en altura RackMatic 3 niveles, que ofrece una mayor flexibilidad al poder regular en 3 alturas diferentes la cesta superior:

Nivel 0 (o posición inicial), nivel 1 (+2,5 cm) o nivel 2 (+5 cm), permitiendo ajustar fácilmente la cesta a la altura necesaria, incluso totalmente cargada.

Máxima flexibilidad

Cesta inferior

El rediseño de las varillas de la cesta inferior amplía las posibilidades de carga de la vajilla.

Porque hasta ahora solo se podían poner platos en la parte posterior o delantera, con el nuevo sistema de varillas también se pueden **colocar en el centro**, con lo que se gana en capacidad de carga y, además, **permite colocar platos de mayor diámetro**.

Varillas abatibles

Gracias a la versatilidad de sus **varillas abatibles** se puede colocar cualquier tipo de vajilla aprovechando al máximo el espacio interior del lavavajillas.

Máxima comodidad

Tercera bandeja para cubiertos



Esta bandeja facilita la colocación, no solo de cubiertos, sino también de utensilios de cocina de gran tamaño, como cazos de servir, raseras o tazas de café.

Su exclusiva forma de "V" permite poner en el centro piezas de mayor tamaño y todo ello sin perder altura en la cesta superior.





Programas Balay

Para cada necesidad...

Programa "1 hora"



Los lavavajillas Balay incorporan este programa que permite tener la vajilla limpia y seca en tan solo una hora. La solución definitiva para los que buscan rapidez y eficacia a la hora de lavar su vajilla.

Este programa, que lava a 65°C, es óptimo para la vajilla de uso diario, sin suciedad reseca.

Nuevo programa "Nocturno"



Con este programa se consigue reducir la potencia acústica del lavavajillas consiguiendo que sea el programa más silencioso que dispone Balay.

El mínimo ruido se consigue reduciendo la presión del agua. Este programa es ideal para aprovechar las tarifas de luz más económicas.

Programa "Limpieza de la cuba"



Está pensado para mantener el lavavajillas como el primer día durante mucho más tiempo. Tan solo hay que poner en marcha el lavavajillas en vacío, sin vajilla y con un detergente limpia máquinas.

Se consiguen eliminar los restos de grasa y cal de la cuba del lavavajillas y de los circuitos internos de la hidráulica que están en contacto con el agua. Así se logra optimizar el funcionamiento del lavavajillas, evitar malos olores y prolongar la vida útil del mismo.

Para cada tipo de vajilla...

Programa "Intensivo"



Este programa, que lava a 70°C está pensado para cacerolas, sartenes y vajillas no sensibles, con restos de alimentos incrustados o quemados.

Programa "Prelavado"



Con este programa se consiguen evitar, en un corto periodo de tiempo, los malos olores que produce la vajilla sucia. Está indicado para todo tipo de vajilla, siendo un aclarado en frío, sin detergente ni abrillantador.

Programa "Auto diario"



Este programa, que incorporan gran parte de los lavavajillas Balay, lava a temperaturas desde 45°C a 65°C, de manera que permite aplicar un tratamiento más delicado cuando el grado de suciedad no es muy elevado.

Un sensor inteligente mide la suciedad de la vajilla y ajusta automáticamente el agua, la temperatura y el tiempo de lavado en función del grado de turbiedad del agua, optimizando los recursos.

Funciones Balay

Función especial "pausa+carga"



Usando esta función se puede interrumpir el ciclo de lavado para introducir en el lavavajillas utensilios olvidados aunque el lavavajillas ya esté en marcha.

Solo hay que seguir estos sencillos pasos:

1. Cuando se pulsa el botón de "inicio/pausa+carga" con el lavavajillas en marcha, el ciclo de lavado se interrumpe.
2. En cuanto el LED que indica el tiempo restante comience a parpadear, ya se puede introducir la vajilla olvidada.
3. Se cierra la puerta, se pulsa el botón de "inicio/pausa+carga" y ya está. El lavavajillas volverá a ponerse en marcha en el punto exacto en el que se había quedado.

Función "+rápido"



Incorporada en un gran número de modelos del catálogo, permite obtener los mejores resultados de lavado y secado en la mitad de tiempo. Eligiendo el programa deseado, y pulsando la función "+rápido", la reducción de tiempo se ve reflejada en el display.

Función "Media carga"



Quando el lavavajillas no está a plena carga basta con pulsar una tecla para reducir el consumo de agua, energía, detergente y tiempo, hasta en un 20%. Esta función permite lavar en ambas cestas, sin necesidad de esperar a que el aparato esté totalmente lleno.

Función "Higiene"



Garantiza una higiene total, eliminando cualquier bacteria; es la función perfecta para tablas de cortar, cuchillos de cocina, menaje de bebé, etc.

Función "Seco+"



Esta función, combinada con otros programas, permite obtener un secado más intenso, gracias al incremento de temperatura del último aclarado y la prolongación de la fase de secado. Es la función ideal para un mejor secado del menaje de plástico.

Mínimo consumo con Balay

Menor consumo de energía

Con una clasificación A en eficacia de lavado en todos los lavavajillas, Balay garantiza el mínimo consumo, y alcanza la **clasificación energética A+++** en los nuevos modelos 3VS7061A y 3VS706BA. Esto representa un considerable ahorro de energía respecto a la categoría A estándar del mercado, llegando a consumir hasta un 30%* menos.



Programa "ECO"

Permite lavar, a una temperatura de 50°C, vajilla mezclada y cubiertos que tengan restos de alimentos ligeramente adheridos.

Y lo hace adecuando todos los parámetros en función del grado de suciedad y de la carga de la vajilla, optimizando los consumos de agua y energía.

Menor consumo de agua

Consumir poco y obtener buenos resultados de lavado es posible gracias al sistema hidráulico de Balay. Los lavavajillas Balay consumen desde 9,5 litros, por lo que aprovechan al máximo cada gota de agua:

- **Motobomba más potente** con resistencia integrada que incrementa la frecuencia de circulación del agua del interior.
- **Mayor capacidad de filtrado** gracias al 50% más de superficie de su filtro ondulado.
- **Sistema de lavado alternativo** por impulsos que lleva el agua en cada momento al nivel necesario: ducha, brazo aspersor superior y brazo aspersor inferior.
- **Motor ExtraSilencio** con tecnología Inverter que, mediante un sistema totalmente electrónico, prescindiendo de las tradicionales escobillas, reduce el rozamiento evitando las pérdidas de calor que producen su desgaste. Así se **reduce el nivel de ruido** y se alarga la vida útil del motor, haciéndolo más eficiente que los motores convencionales.

¡Cuidado!, es cristal

Protección cristal



El sistema integral de protección de cristal garantiza al máximo el cuidado de la carga más delicada. Este sistema se compone de: Intercambiador de calor y AquaVario.

Intercambiador de calor: de frío a caliente pasando por templado

Evita los choques bruscos de temperatura en el interior de la cuba, que producen las temidas microfisuras en el cristal.

AquaVario: las copas ya no estarán bajo presión

Tecnología que adapta de manera automática la presión de salida del agua en función del programa. Aplica, siempre que sea necesario, un **tratamiento más delicado** con agua a menor presión, reduciendo el consumo y el nivel de ruido.

Programa "Delicado 40°C"

Este programa lava de forma delicada las copas, ya que lava a baja temperatura, con mayor cantidad de abrillantador y una fase de secado más larga.

Resultado: copas brillantes y cuidadas al máximo.

Integración Balay

InfoLight: se nos ha encendido la bombilla

Al tener el panel de mandos oculto y ser tan silencioso, es difícil saber cuándo un lavavajillas Balay ha terminado.

InfoLight es un cómodo sistema que proyecta un **haz de luz roja sobre el suelo** indicando que el lavavajillas está funcionando. Al finalizar el programa, la luz roja desaparece.



Lavavajillas Balay de altura 86,5 cm

La mayoría de las encimeras bajo las que se instalan lavavajillas integrables estándar de 81,5 cm de altura, permiten la colocación de un aparato más alto.

Balay posee un modelo de 86,5 cm de altura, que ofrece la posibilidad de ser instalado bajo una encimera de altura tradicional, sin necesidad de regular las patas, para así obtener el máximo partido del espacio útil del interior.

Solo se requiere una altura mínima de 86,5 cm en el hueco bajo la encimera y una puerta de mueble de al menos 70,5 cm. Estos 5 cm más de altura en el interior, se traducen en un **10% más de espacio útil**, permitiendo albergar platos de hasta 33 cm de diámetro.

mayor altura



Instalación en alto de lavavajillas integrables

Balay ofrece la posibilidad de instalar en alto sus lavavajillas integrables. Con esta instalación se consigue **facilitar la carga, descarga de la vajilla y la reposición de la sal**.

La altura idónea para este tipo de instalación está entre 30 y 40 cm del suelo.



Garantía Balay

10 años de garantía de la cuba en nuestros lavavajillas



El sistema de soldadura de la cuba, totalmente robotizado, garantiza un cordón de soldadura de gran fiabilidad. Un test de sensores ópticos descarta cualquier tipo de fuga en la cuba, dando como resultado unas cubas totalmente estancas y garantizadas durante 10 años.

Garantía total: cubre todos los gastos generados por la sustitución del lavavajillas, mano de obra y desplazamiento de uno de nuestros técnicos de Servicio Oficial Balay.

Máxima seguridad con Balay: AquaStop con garantía de por vida



Este es el único sistema de protección antifugas del mercado que ofrece una garantía durante toda la vida del aparato, frente a los daños causados por el agua en el hogar por un fallo en este sistema**.

El sistema AquaStop incorpora un doble tubo de entrada de agua, de manera que en caso de fuga siempre queda el agua contenida en el interior del tubo.

** Las condiciones están descritas en el reverso del manual del aparato.

* Elaboración propia a partir de los valores límite superiores de IEE de las distintas Clases.



Lavavajillas 3VS885IA

Nuevo lavavajillas libre instalación. Ancho 60 cm



- Consumo de agua Programa ECO 50°C: 9,5 litros.
- Clase de eficiencia energética A+++.
- Motor ExtraSilencio.
- Capacidad: 14 servicios.
- Tercera bandeja para cubiertos y utensilios.
- Maxi display digital con Touch Control:
 - Programación diferida hasta 24 h.
 - Indicación de tiempo restante.
 - Indicación de fase de programa de lavado.
 - Indicación de reposición de sal y abrillantador.
- Programa Automático.
- 7 programas de lavado: Intensivo 70°C, Automático diario 45-65°C, ECO 50°C, Programa nocturno 50°C, Delicado 40°C, 1 hora 65°C y Prelavado.
- Programa especial: Limpieza de la cuba.
- Función especial "pausa+carga": apertura de la puerta durante ciclo de lavado.
- 4 funciones: Media Carga, +rápido, Seco+ e Higiene.
- Sistema de protección de cristal: AquaVario e Intercambiador de calor.
- Detección automática de detergentes "Todo en 1".
- 10 años de garantía de la cuba.
- AquaStop con garantía de por vida.
- Cesta superior RackMatic 3 alturas.
- Bandeja dosificadora de detergente.
- Varillas abatibles cesta superior/inferior: 2/4.
- Cuba íntegra de acero inoxidable.

3VS885IA

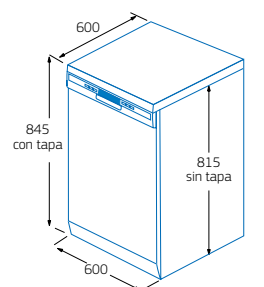
Acero inoxidable antihuellas
4242006266707

Precio de referencia:



820 €

Modelo: 3VS885IA



Medidas en mm

Información de etiquetado energético según el Reglamento (UE) nº 1059/2010. Para más información consultar las tablas de información técnica o www.balay.es

Nuevos lavavajillas libre instalación. Ancho 60 cm



- Consumo de agua Programa ECO 50°C: 9,5 litros.
- Clase de eficiencia energética A+++.
- Motor ExtraSilencio.
- Capacidad: 13 servicios.
- Display digital:
 - Programación diferida hasta 24 h.
 - Indicación de tiempo restante.
 - Indicación de reposición de sal y abrillantador.
- Programa Automático.
- 5 programas de lavado: Intensivo 70°C, Automático diario 45-65°C, ECO 50°C, 1 hora 65°C y Prelavado.
- Programa especial: Limpieza de la cuba.
- 3 funciones: Media Carga, +rápido y Seco+.
- Función especial "pausa+carga": apertura de la puerta durante ciclo de lavado.
- Sistema de protección de cristal: AquaVario e Intercambiador de calor.
- Detección automática de detergentes "Todo en 1".
- 10 años de garantía de la cuba.
- AquaStop con garantía de por vida.
- Cesta superior RackMatic 3 alturas.
- Bandeja dosificadora de detergente.
- Varillas abatibles cesta superior/inferior: 2/2.
- Cuba íntegra de acero inoxidable.

Lavavajillas libre instalación. Ancho 60 cm



- Consumo de agua programa ECO 50°C: 9,5 litros.
- Clase de eficiencia energética A+++.
- Motor ExtraSilencio.
- Display digital:
 - Programación diferida hasta 24 h.
 - Indicación de tiempo restante.
 - Indicación de reposición de sal y abrillantador.
- Programa Automático.
- 5 programas de lavado: Intensivo 70°C, Automático diario 45-65°C, ECO 50°C, 1 hora 65°C y Prelavado.
- Programa especial: Limpieza de la cuba.
- 3 funciones: Media Carga, +rápido y Seco+.
- Función especial "pausa+carga": apertura de la puerta durante ciclo de lavado.
- Sistema de protección de cristal: AquaVario e Intercambiador de calor.
- Detección automática de detergentes "Todo en 1".
- 10 años de garantía de la cuba.
- Aquastop con garantía de por vida.
- Cesta superior RackMatic 3 alturas.
- Bandeja dosificadora de detergente.
- Varillas abatibles cesta superior/inferior: 2/2.
- Cuba íntegra de acero inoxidable.



3VS706IA

Acero inox. antihuellas

4242006275761

Precio de referencia: 790 €



3VS706BA

Blanco

4242006275754

Precio de referencia: 695 €



3VS775IA

Acero inox. antihuellas

4242006266813

Precio de referencia: 720 €



3VS775BA

Blanco

4242006266806

Precio de referencia: 630 €

3VS705IA

Acero inox. antihuellas

4242006266950

Precio de referencia: 670 €



3VS705BA

Blanco

4242006266943

Precio de referencia: 575 €

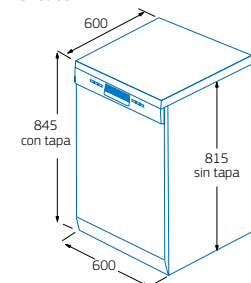
- Capacidad: 14 servicios.
- Tercera bandeja para cubiertos y utensilios.

- Capacidad: 14 servicios.
- Tercera bandeja para cubiertos y utensilios.

- Capacidad: 13 servicios.

- Capacidad: 13 servicios.

Modelos: 3VS706IA, 3VS706BA, 3VS775IA, 3VS775BA, 3VS705IA y 3VS705BA



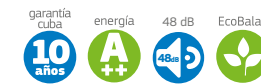
Medidas en mm

Información de etiquetado energético según el Reglamento (UE) nº 1059/2010. Para más información consultar las tablas de información técnica o www.balay.es

Lavavajillas libre instalación. Ancho 60 cm



- Consumo de agua programa ECO 50°C: 9,5 litros.
- Clase de eficiencia energética A+++.
- Motor ExtraSilencio.
- Capacidad: 13 servicios.
- Tercera bandeja para cubiertos y utensilios.
- Display digital:
 - Programación diferida hasta 24 h.
 - Indicación de tiempo restante.
 - Indicación de reposición de sal y abrillantador.
- Programa Automático.
- 5 programas de lavado: Intensivo 70°C, Automático diario 45-65°C, ECO 50°C, 1 hora 65°C y Prelavado.
- 2 funciones: Media Carga y +rápido.
- Función especial "pausa+carga": apertura de la puerta durante ciclo de lavado.
- Sistema de protección de cristal: AquaVario e Intercambiador de calor.
- Detección automática de detergentes "Todo en 1".
- 10 años de garantía de la cuba.
- Sistema antifugas AquaSafe.
- Cesta superior RackMatic 3 alturas.
- Bandeja dosificadora de detergente.
- Varillas abatibles cesta superior/inferior: 0/2.
- Cuba mixta de acero inoxidable y Polinox®.



- Consumo de agua programa ECO 50°C: 9,5 litros.
- Clase de eficiencia energética A+++.
- Motor ExtraSilencio.
- Capacidad: 13 servicios.
- Display digital:
 - Programación diferida hasta 24 h.
 - Indicación de tiempo restante.
 - Indicación de reposición de sal y abrillantador.
- 5 programas de lavado: Intensivo 70°C, Normal diario 65°C, ECO 50°C, 1 hora 65°C y Prelavado.
- 2 funciones: Media Carga y +rápido.
- Función especial "pausa+carga": apertura de la puerta durante ciclo de lavado.
- Sistema de protección de cristal: AquaVario e Intercambiador de calor.
- Detección automática de detergentes "Todo en 1".
- 10 años de garantía de la cuba.
- Sistema antifugas AquaSafe.
- Cesta superior regulable en altura.
- Bandeja dosificadora de detergente.
- Varillas abatibles cesta superior/inferior: 0/2.
- Cuba íntegra de acero inoxidable.



3VS572IP

Acero inox. antihuellas
4242006267513

Precio de referencia: 600 €



3VS572BP

Blanco
4242006267506

Precio de referencia: 515 €



3VS504IA

Acero inox. antihuellas
4242006265861

Precio de referencia: 585 €

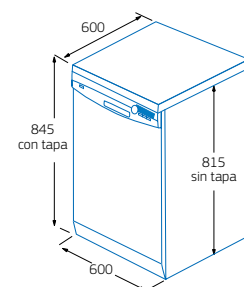


3VS504BA

Blanco
4242006265878

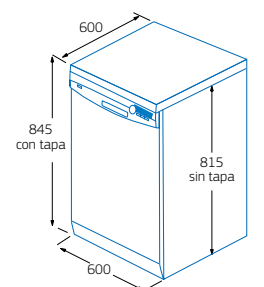
Precio de referencia: 500 €

Modelos: 3VS572IP y 3VS572BP



Medidas en mm

Modelos: 3VS504IA y 3VS504BA



Medidas en mm

Información de etiquetado energético según el Reglamento (UE) nº 1059/2010. Para más información consultar las tablas de información técnica o www.balay.es

Lavavajillas libre instalación. Ancho 60 cm



- Consumo de agua programa ECO 50°C: 12 litros.
- Clase de eficiencia energética A+.
- Motor ExtraSilencio.
- Capacidad: 12 servicios.
- Indicadores luminosos:
 - Indicación de fase de programa de lavado.
 - Indicación de reposición de sal y abrillantador.
- 4 programas de lavado: Normal diario 65°C, ECO 50°C, Rápido 45°C y Prelavado.
- 1 función: Media Carga.
- Sistema de protección de cristal: AquaVario.
- Detección automática de detergentes "Todo en 1".
- 10 años de garantía de la cuba.
- Sistema antifugas AquaSafe.
- Cesta superior regulable en altura.
- Bandeja dosificadora de detergente.
- Varillas abatibles cesta superior/inferior: 0/2.
- Cuba mixta de acero inoxidable y Polinox®.



3VS303IP

Acero inox. antihuellas
4242006220792

Precio de referencia: 540 €

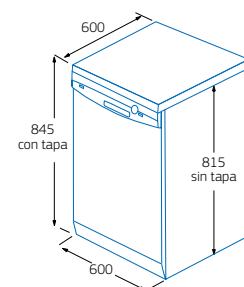


3VS303BP

Blanco
4242006220785

Precio de referencia: 445 €

Modelos: 3VS303IP y 3VS303BP



Medidas en mm

Lavavajillas integrable. Ancho 60 cm

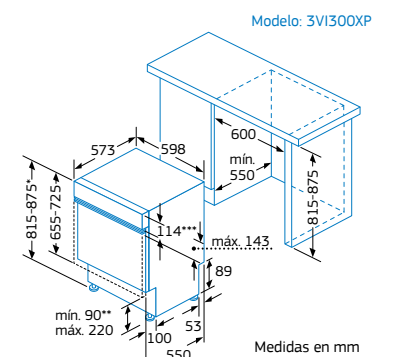


- Consumo de agua programa ECO 50°C: 14 litros.
- Clase de eficiencia energética A+.
- Motor ExtraSilencio.
- Capacidad: 12 servicios.
- Indicadores luminosos:
 - Inicio diferido 3/6/9 horas.
 - Indicación de fase de programa de lavado.
 - Indicación de reposición de sal y abrillantador.
- 4 programas de lavado: Normal diario 65°C, ECO 50°C, Rápido 45°C y Prelavado.
- 1 función: Media Carga.
- Sistema de protección de cristal: AquaVario.
- Detección automática de detergentes "Todo en 1".
- 10 años de garantía de la cuba.
- Sistema antifugas AquaSafe.
- Cesta superior regulable en altura.
- Bandeja dosificadora de detergente.
- Varillas abatibles cesta superior/inferior: 0/2.
- Cuba mixta de acero inoxidable y Polinox®.

3VI300XP

Panel acero inoxidable
4242006205553

Precio de referencia: 600 €



Modelo: 3VI300XP

Medidas en mm

- *Mediante patas regulables en altura.
- **Moldura acero inoxidable hasta máx. 143 mm. Tamaño puerta lavavajillas: 512-611 mm.
- ***Distancia de la puerta al suelo.

Información de etiquetado energético según el Reglamento (UE) nº 1059/2010. Para más información consultar las tablas de información técnica o www.balay.es

Lavavajillas totalmente integrables. Ancho 60 cm



- Consumo de agua programa ECO 50°C: 9,5 litros.
- Clase de eficiencia energética A++.
- Motor ExtraSilencio.
- Display digital:
 - Programación diferida hasta 24 h.
 - Indicación de tiempo restante.
 - Indicación de reposición de sal y abrillantador.
- Programa Automático.
- Programa especial: limpieza de la cuba.
- InfoLight.
- Sistema de protección de cristal: AquaVario e Intercambiador de calor.
- Detección automática de detergentes "Todo en 1".
- 10 años de garantía de la cuba.
- AquaStop con garantía de por vida.
- Bandeja dosificadora de detergente.
- Cuba íntegra de acero inoxidable.



- Motor ExtraSilencio.
- Indicadores luminosos:
 - Indicación de fase de programa de lavado.
 - Indicación de reposición de sal y abrillantador.
- 1 función: Media Carga.
- Detección automática de detergentes "Todo en 1".
- 10 años de garantía de la cuba.
- AquaStop con garantía de por vida.
- Bandeja dosificadora de detergente.
- Varillas abatibles cesta superior/inferior: 0/2.



3VF786XA

Panel acero inoxidable
4242006267131

Precio de referencia: 805 €

- Capacidad: 14 servicios.
- Tercera bandeja para cubiertos y utensilios.
- 6 programas de lavado: Intensivo 70°C, Automático diario 45-65°C, ECO 50°C, Delicado 40°C, 1 hora 65°C y Prelavado.
- 2 funciones: Media Carga y +rápido.
- Cesta superior RackMatic 3 alturas.
- Varillas abatibles cesta superior/inferior: 2/4.

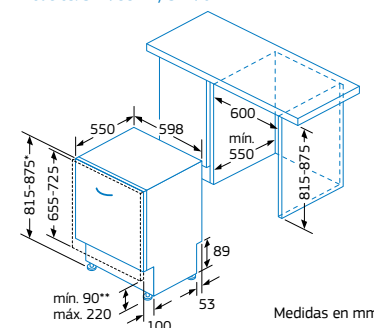
3VF704XA

Panel acero inoxidable
4242006267124

Precio de referencia: 755 €

- Capacidad: 13 servicios.
- 5 programas de lavado: Intensivo 70°C, Automático diario 45-65°C, ECO 50°C, 1 hora 65°C y Prelavado.
- 1 función: +rápido.
- Cesta superior regulable en altura.
- Varillas abatibles cesta superior/inferior: 2/2.

Modelos: 3VF786XA y 3VF704XA



* Mediante patas regulables en altura.
** Distancia de la puerta al suelo.



3VH385NA

Panel negro
4242006266400

Precio de referencia: 720 €



- Alto 86,5 cm.
- Consumo de agua programa ECO 50°C: 9,5 litros.
- Clase de eficiencia energética A++.
- Capacidad: 14 servicios.
- Tercera bandeja para cubiertos y utensilios.
- 4 programas de lavado: Intensivo 70°C, ECO 50°C, 1 hora 65°C y Prelavado.
- Sistema de protección de cristal: AquaVario e Intercambiador de calor.
- InfoLight.
- Cesta superior RackMatic 3 alturas.
- Cuba íntegra de acero inoxidable.



3VF305NA

Panel negro
4242006266448

Precio de referencia: 585 €



- Consumo de agua programa ECO 50°C: 9,5 litros.
- Clase de eficiencia energética A++.
- Capacidad: 13 servicios.
- 4 programas de lavado: Intensivo 70°C, ECO 50°C, 1 hora 65°C y Prelavado.
- Sistema de protección de cristal: AquaVario e Intercambiador de calor.
- Cesta superior regulable en altura.
- Cuba íntegra de acero inoxidable.



3VF301NP

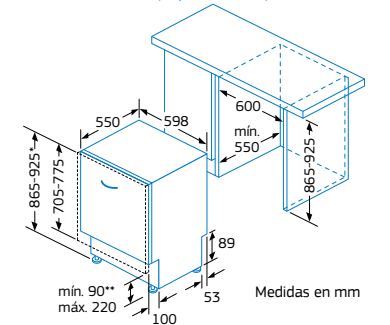
Panel negro
4242006220778

Precio de referencia: 525 €



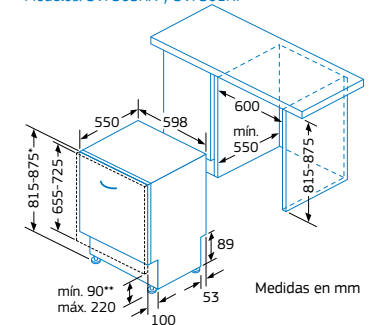
- Consumo de agua programa ECO 50°C: 12 litros.
- Clase de eficiencia energética A+.
- Capacidad: 12 servicios.
- 4 programas de lavado: Normal diario 65°C, ECO 50°C, Rápido 45°C y Prelavado.
- Sistema de protección de cristal: AquaVario.
- Cesta superior regulable en altura.
- Cuba mixta de acero inoxidable y Polinox®.

Modelo: 3VH385NA (86,5 cm de alto)



* Mediante patas regulables en altura.
** Distancia de la puerta al suelo.

Modelos: 3VF305NA y 3VF301NP



* Mediante patas regulables en altura.
** Distancia de la puerta al suelo.

Lavavajillas Balay de 45 cm

Hay hogares en los que el espacio es muy importante, por lo que se hace imprescindible aunar calidad, diseño, tecnología y eficiencia en tan solo 45 cm de ancho.

Tercera bandeja de cubiertos



Los lavavajillas de 45 cm de ancho Balay combinan gran comodidad y gran capacidad. Para ello, disponen de una tercera bandeja para lavar cubiertos y pequeñas piezas de menaje.

En estos modelos, el cestillo de cubiertos desaparece de la cesta inferior, ofreciendo así un mayor espacio para facilitar la carga de grandes recipientes.

RackMatic 3 niveles

Con este sistema se ofrece una mayor flexibilidad, permitiendo regular la cesta superior en 3 alturas diferentes (0, +2,5 y +5 cm) para poder colocar incluso copas de tallo largo.

Asimismo, y para ajustarse a cualquier necesidad, la altura es también regulable desde un solo lado. Y es que las necesidades de cada familia son diferentes en cada lavado.

Los lavavajillas de 45 cm de ancho de Balay son pequeños y muy capaces ya que incorporan las mismas prestaciones y tecnología que la gama de 60 cm de ancho.

Asombrosa capacidad en tan poco espacio



Balay ha creado un lavavajillas de 45 cm de ancho con capacidad para 10 servicios, que nada tiene que envidiar a uno de 60 cm.

Las cestas Balay de estos lavavajillas incorporan varillas abatibles para dar cabida a todo tipo de recipientes. Y además minimizan el consumo, consiguiendo una limpieza excepcional con solo 9,5 litros por lavado.

Dosificador de detergente en pastillas

En esta gama no se ha dejado nada al azar; cada detalle responde a una necesidad. Y un ejemplo de ello es el innovador dosificador de detergente en pastillas integrado en la cesta superior. Con este original sistema se dosifica el detergente de manera continua a lo largo del lavado, obteniendo así unos resultados realmente perfectos.



Programas y funciones especiales

Programa "1 hora"



Toda la gama Balay de 45 cm incorpora este nuevo programa que permite tener la vajilla limpia y seca en tan solo una hora. La solución definitiva para los que buscan rapidez y eficacia a la hora de lavar su vajilla.

Este programa que lava a 65°C está pensado para la vajilla habitual que acaba de usarse y que no tiene suciedad reseca.

Función "pausa + carga"



Usando esta función se puede interrumpir el ciclo de lavado para introducir en el lavavajillas utensilios olvidados aunque el lavavajillas ya esté en marcha.

Función "+rápido"



Ideada para cuando no se dispone de tiempo suficiente para un lavado estándar. Al seleccionar el programa deseado y pulsar "+rápido", se consiguen los mejores resultados en la mitad de tiempo.

Función "Media carga"

Permite lavar en ambas cestas mientras se reduce el gasto de agua, energía, detergente y tiempo, obteniendo una reducción de hasta un 20% en su consumo. De esta forma, ya no es necesario esperar a que el lavavajillas esté lleno.

Cada vez que se usa, ayuda a ahorrar



La eficiencia es una constante en nuestra gama de lavavajillas de 45 cm de ancho.

Así, hemos logrado alcanzar, en toda la gama de lavavajillas de 45 cm, una clasificación energética óptima para este tipo de producto: A+, un 11% menos de consumo respecto a la categoría A estándar del mercado.



9,5 litros

El consumo de agua también está optimizado, gracias a los componentes de su sistema hidráulico:

- **Motobomba más potente** con resistencia integrada que incrementa la frecuencia de circulación del agua del interior.
- **Mayor superficie de filtrado** gracias al 50% más de superficie de su filtro ondulado.
- **Sistema de lavado alternativo** por impulsos que lleva el agua en cada momento al nivel necesario: ducha, brazo aspersor superior y brazo aspersor inferior.
- **Motor ExtraSilencio** con tecnología Inverter que, mediante un sistema totalmente electrónico, prescindiendo de las tradicionales escobillas, reduce el rozamiento evitando las pérdidas de calor que produce su desgaste. Esto contribuye a reducir el nivel de ruido y alargar la vida útil del motor, haciéndolo más eficiente que los motores convencionales.

Nunca estos lavavajillas habían lavado tanto, con tan poco consumo.

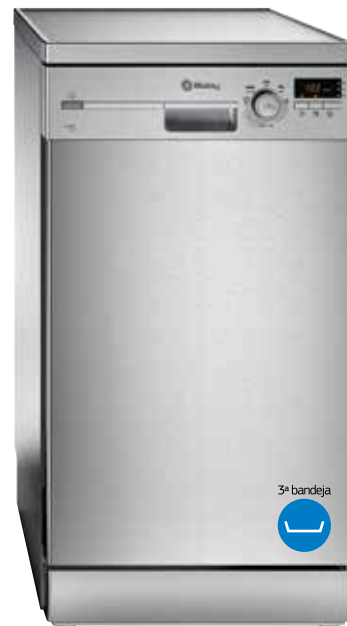
Brazo superior con doble aspersor

Para una limpieza más profunda y eficaz, el brazo superior incorpora dos aspersores adaptados al tamaño de la cesta superior y a la posición de la bandeja dosificadora de detergentes combinados, permitiendo la perfecta disolución de la pastilla.

Con este doble aspersor, el agua se reparte mejor, llegando con más potencia a toda la superficie de lavado y alcanzando fácilmente todos los rincones.



Lavavajillas libre instalación. Ancho 45 cm



- Consumo de agua programa ECO 50°C: 9,5 litros.
- Clase de eficiencia energética A+.
- Motor ExtraSilencio.
- Capacidad: 10 servicios.
- Tercera bandeja para cubiertos y utensilios.
- Display digital:
 - Programación diferida hasta 24 h.
 - Indicación de tiempo restante.
 - Indicación de reposición de sal y abrillantador.
- Programa Automático.
- 5 programas de lavado: Intensivo 70°C, Automático diario 45-65°C, ECO 50°C, 1 hora 65°C y Prelavado.
- 2 funciones: Media Carga y +rápido.
- Función especial "pausa+carga": apertura de la puerta durante ciclo de lavado.
- Sistema de protección de cristal: AquaVario e Intercambiador de calor.
- Detección automática de detergentes "Todo en 1".
- 10 años de garantía de la cuba.
- Aquastop con garantía de por vida.
- Cesta superior RackMatic 3 alturas.
- Bandeja dosificadora de detergente.
- Varillas abatibles cesta superior/inferior: 2/2.
- Cuba íntegra de acero inoxidable.



- Consumo de agua programa ECO 50°C: 11,5 litros.
- Clase de eficiencia energética A+.
- Motor ExtraSilencio.
- Capacidad: 9 servicios.
- Indicadores luminosos:
 - Indicación de fase de programa de lavado.
 - Indicación de reposición de sal y abrillantador.
- 5 programas de lavado: Intensivo 70°C, Normal diario 65°C, ECO 50°C, 1 hora 65°C y Prelavado.
- 2 funciones: Media Carga y +rápido.
- Sistema de protección de cristal: AquaVario e Intercambiador de calor.
- Detección automática de detergentes "Todo en 1".
- 10 años de garantía de la cuba.
- Sistema antifugas AquaSafe.
- Bandeja dosificadora de detergente.
- Cuba íntegra de acero inoxidable.



3VN502IA
Acero inox. antihuellas
4242006266424



Precio de referencia: 695 €

3VN502BA

Blanco
4242006266417

Precio de referencia: 600 €



3VN303IA
Acero inox. antihuellas
4242006267162



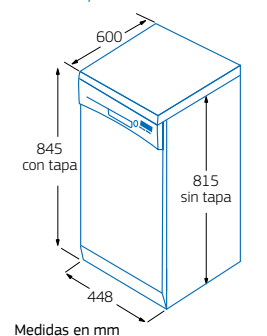
Precio de referencia: 550 €

3VN303BA

Blanco
4242006267155

Precio de referencia: 465 €

Modelos: 3VN502IA, 3VN502BA, 3VN303IA y 3VN303BA



Medidas en mm

Lavavajillas totalmente integrables. Ancho 45 cm

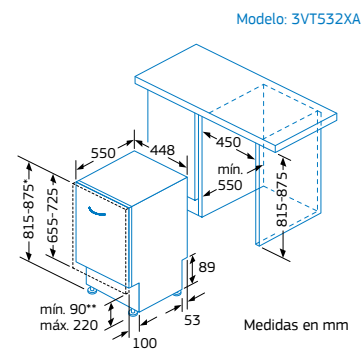


- Consumo de agua programa ECO 50°C: 9,5 litros.
- Clase de eficiencia energética A+.
- Motor ExtraSilencio.
- Capacidad: 10 servicios.
- Tercera bandeja para cubiertos y utensilios.
- Display digital:
 - Programación diferida hasta 24 h.
 - Indicación de tiempo restante.
 - Indicación de reposición de sal y abrillantador.
- 5 programas de lavado: Intensivo 70°C, Normal diario 65°C, ECO 50°C, 1 hora 65°C y Prelavado.
- 2 funciones: Media Carga y +rápido.
- InfoLight.
- Sistema de protección de cristal: AquaVario e Intercambiador de calor.
- Detección automática de detergentes "Todo en 1".
- 10 años de garantía de la cuba.
- AquaStop con garantía de por vida.
- Cesta superior RackMatic 3 alturas.
- Bandeja dosificadora de detergente.
- Varillas abatibles cesta superior/inferior: 2/2.
- Cuba íntegra de acero inoxidable.

3VT532XA

Panel acero inoxidable
4242006267117

Precio de referencia: 720 €



* Mediante patas regulables en altura.
** Distancia de la puerta al suelo.



- Clase de eficiencia energética A+.
- Motor ExtraSilencio.
- Capacidad: 9 servicios.
- Indicadores luminosos:
 - Indicación de fase de programa de lavado.
 - Indicación de reposición de sal y abrillantador.
- Sistema de protección de cristal: AquaVario e Intercambiador de calor.
- Detección automática de detergentes "Todo en 1".
- 10 años de garantía de la cuba.
- Bandeja dosificadora de detergente.
- Cuba íntegra de acero inoxidable.



3VT305NA

Panel negro
4242006266431

Precio de referencia: 570 €

- Consumo de agua programa ECO 50°C: 9,5 litros.
- Indicadores luminosos:
 - Inicio diferido 3/6/9 horas.
- 5 programas de lavado: Intensivo 70°C, Normal diario 65°C, ECO 50°C, 1 hora 65°C y Prelavado.
- Función: +rápido.
- InfoLight.
- AquaStop con garantía de por vida.
- Cesta superior regulable en altura.
- Varillas abatibles cesta superior/inferior: 0/2.

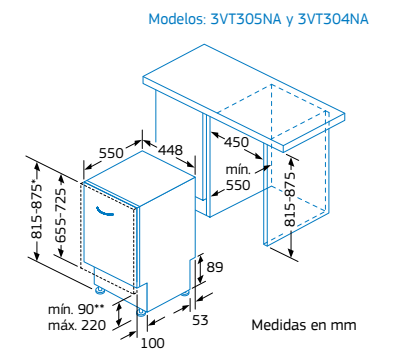


3VT304NA

Panel negro
4242006267179

Precio de referencia: 510 €

- Consumo de agua programa ECO 50°C: 11,5 litros.
- 4 programas de lavado: Intensivo 70°C, ECO 50°C, 1 hora 65°C y Prelavado.
- Función especial: Media carga.
- Sistema antifugas AquaSafe.



* Mediante patas regulables en altura.
** Distancia de la puerta al suelo.

Lavavajillas Compactos Integrables



Lavavajillas Compacto 3VK732XC
Horno Serie Acero 3HB556XM

Instalación versátil y ergonómica

Balay amplía las posibilidades de instalación de los lavavajillas con esta gama de Compactos Integrables, que pueden ser instalados bajo encimera o en columna, en mueble con o sin zócalo, etc. Además, para disfrutar de la máxima ergonomía, Balay recomienda la instalación en alto, ya que permite reponer sal y abrillantador y cargar y descargar la vajilla cómodamente.

Distintas medidas

Con **dos alturas a elegir: 60 y 45 cm**, los lavavajillas Compactos Integrables Balay ofrecen una solución flexible para cualquier tipo de cocina, hasta para las más pequeñas. La coordinación con la gama de cocción de Balay, permite configurar un espacio personalizado, respondiendo con precisión a las expectativas de cada usuario.

Compactos en tamaño, pero no en prestaciones

Los lavavajillas Compactos Integrables Balay aprovechan al máximo su capacidad interior, alcanzando una carga de hasta 8 servicios.

No hay que renunciar al lavavajillas porque sea demasiado grande, ni lavar menos porque sea demasiado pequeño.

Máxima eficiencia, mínimo consumo

Los lavavajillas Compactos Integrables, con clase de eficiencia energética A+, **consumen menos agua** (tan solo 8 litros el modelo 3VK732XC y 9 litros el modelo 3VC732XC), **ahorran más energía y aún así consiguen unos resultados de lavado perfectos.**



Placa de inducción 3EB999LT
Lavavajillas Compacto 3VK732XC
Horno compacto Serie Cristal 3HW441XC

La instalación más fácil con Balay



Las medidas de estos lavavajillas están pensadas para nichos de mueble estándar y su encastre es similar al de un horno, por lo cual, se reducen tiempo, costes y esfuerzo al instalarlo.

Los lavavajillas Compactos Integrables Balay pueden colocarse a la altura más adecuada para cada persona, no obstante, las recomendaciones Balay para un uso más ergonómico son:

- A unos 86 cm del suelo, para el modelo 3VK732XC.
- A unos 72 cm del suelo, para el modelo 3VC732XC.

Al instalar los lavavajillas Compactos Integrables en columna con otros aparatos de cocción Balay, es importante tener en cuenta las siguientes consideraciones:

1. Es posible la instalación de estos lavavajillas encima o bajo cualquier horno Balay.
2. Es posible la instalación de estos lavavajillas sobre cualquier horno con microondas o microondas Balay.
3. Es posible la instalación de estos lavavajillas bajo cualquier microondas u horno con microondas Balay incluido en el Catálogo General Mayo 2017.
4. Es posible la instalación de estos lavavajillas bajo placa de inducción o gas con una encimera de 6 cm de grosor.
5. Es posible la instalación de estos lavavajillas bajo placa vitrocerámica con una encimera de 6,5 cm de grosor.

Lavavajillas Compactos Integrables



- Consumo de agua programa ECO 50°C: 9 litros.
- Clase de eficiencia energética A+.
- Motor ExtraSilencio.
- Capacidad: 8 servicios.
- Display digital:
 - Programación diferida hasta 24 h.
 - Indicación de fase de programa de lavado.
 - Indicación de tiempo restante.
 - Indicación de reposición de sal y abrillantador.
- Programa Automático.
- 4 programas de lavado: Intensivo 70°C, Automático diario 45-65°C, ECO 50°C y Rápido 45°C.
- Sistema de protección de cristal: Intercambiador de calor.
- Detección automática de detergentes "Todo en 1".
- 10 años de garantía de la cuba.
- AquaStop con garantía de por vida.
- Varillas abatibles en cesta inferior: 4.
- Cuba mixta de acero inoxidable y Polinox®.

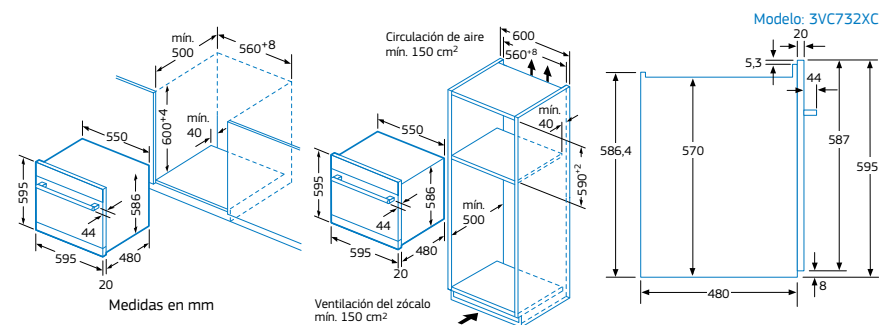
3VC732XC

Acero inoxidable antihuellas
4242006250805

Precio de referencia:



705 €



- Consumo de agua programa ECO 50°C: 8 litros.
- Clase de eficiencia energética A+.
- Motor ExtraSilencio.
- Capacidad: 6 servicios.
- Display digital:
 - Programación diferida hasta 24 h.
 - Indicación de fase de programa de lavado.
 - Indicación de tiempo restante.
 - Indicación de reposición de sal y abrillantador.
- Programa Automático.
- 4 programas de lavado: Intensivo 70°C, Automático diario 45-65°C, ECO 50°C y Rápido 45°C.
- Sistema de protección de cristal: Intercambiador de calor.
- Detección automática de detergentes "Todo en 1".
- 10 años de garantía de la cuba.
- AquaStop con garantía de por vida.
- Varillas abatibles en cesta inferior: 4.
- Cuba mixta de acero inoxidable y Polinox®.

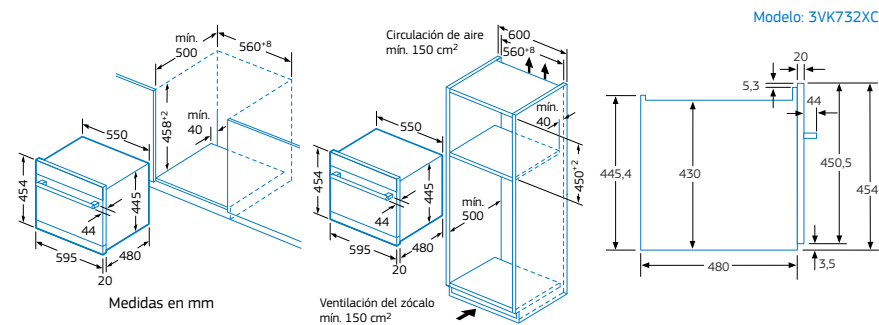
3VK732XC

Acero inoxidable antihuellas
4242006250829

Precio de referencia:



595 €



Lavavajillas Compacto libre instalación



- Consumo de agua programa ECO 50°C: 8 litros.
- Clase de eficiencia energética A+.
- Motor ExtraSilencio.
- Capacidad: 6 servicios.
- Indicadores luminosos:
 - Indicación de fase de programa de lavado.
 - Indicación de reposición de sal y abrillantador.
- 4 programas de lavado: Intensivo 70°C, Normal diario 65°C, ECO 50°C y Rápido 45°C.
- Detección automática de detergentes "Todo en 1".
- 10 años de garantía de la cuba.
- Sistema antifugas AquaSafe.
- Soporte para tazas.
- Apoyo abatible para copas.
- Cuba mixta de acero inoxidable y Polinox®.

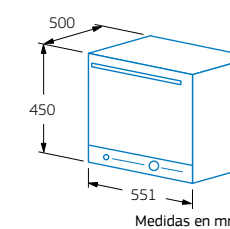
3VK301BC

Blanco
4242006250812

Precio de referencia:






415 €

Modelo: 3VK301BC



Información de etiquetado energético según el Reglamento (UE) nº 1059/2010. Para más información consultar las tablas de información técnica o www.balay.es

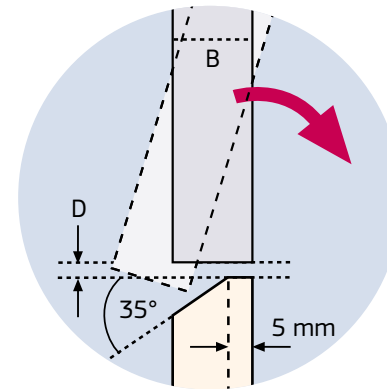
Accesorios lavavajillas

Puertas de acero inoxidable. Diseño maneta tubular			
	SZ73055EP Medidas (ancho x alto x fondo): 590 x 700 x 21 mm. Precio de referencia: 150 €	4242003451977	Válido para los lavavajillas totalmente integrables de ancho 60 cm.
	SZ72145EP Medidas (ancho x alto x fondo): 440 x 700 x 21 mm. Precio de referencia: 150 €	4242003451960	Válido para los lavavajillas totalmente integrables de ancho 45 cm.
Cestos y soportes			
	SZ73100 Cestillo de cubiertos para lavavajillas de 60 cm de ancho. Precio de referencia: 20 €	4242003416556	Válido para los lavavajillas de 60 cm de ancho.
	SZ73145 Cestillo de cubiertos para lavavajillas de 45 cm de ancho y la gama de compactos integrables. Precio de referencia: 20 €	4242003584835	Válido para los lavavajillas de 45 cm de ancho y la gama de compactos integrables.
Varios			
	SZ72010 Extensión para Aquastop (prolongador de 2 metros para tubo de agua y desagüe). Precio de referencia: 30 €	4242003175095	Válido para todos los lavavajillas del catálogo.
Perfiles			
	SZ75560 Perfiles laterales de enmarcación interior en acero. Precio de referencia: 35 €	4242003476413	Válido para el lavavajillas Compacto Integrable de altura 60 cm.
	SZ75540 Perfiles laterales de enmarcación interior en acero. Precio de referencia: 35 €	4242003476420	Válido para el lavavajillas Compacto Integrable de altura 45 cm.

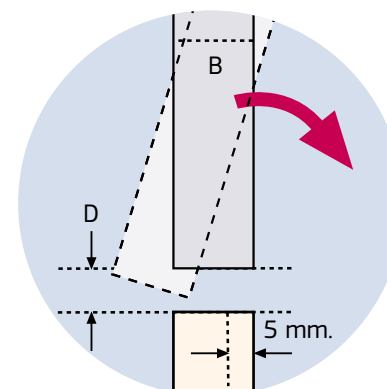
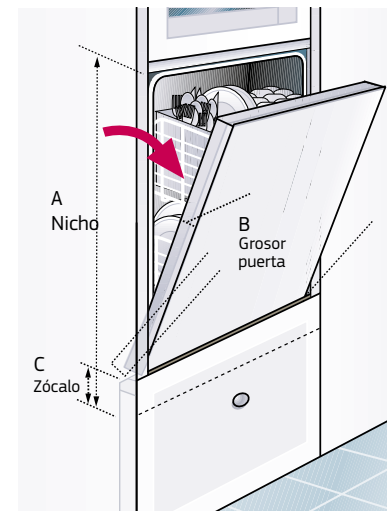
Instalación en alto de lavavajillas integrables Balay

La instalación en alto de los lavavajillas integrables se puede realizar de dos maneras.

Las siguientes tablas contienen las separaciones necesarias (D) en milímetros entre la puerta de madera del lavavajillas y el cajón inferior. Esta separación está expresada en función de la altura del nicho (A), la altura del zócalo (C) y el grosor de la puerta (B). Los grosores de las puertas son los estándares usados para la integración del lavavajillas.



1. Instalación con achaflanado interior del cajón



2. Instalación sin achaflanado interior del cajón

1. Instalación CON achaflanado interior del cajón

Altura nicho A (mm)	Grosor puerta B	Altura zócalo C (mm)									
		90	100	110	120	130	140	150	160	170	
815	16	6,5	6,5	7	7,5	8	9	12	15,5		
	19	7	7,5	8	8,5	9,5	11	13	17		
	22	7,5	7,5	8	9	9,5	11,5	14	18		
825	16		6,5	6,5	7	7,5	8	9	12	15,5	
	19		7	7,5	8	8,5	9,5	11	13	17	
	22		7,5	7,5	8	9	9,5	11,5	14	18	
835	16			6,5	6,5	7	7,5	8	9	12	
	19			7	7,5	8	8,5	9,5	11	13	
	22			7,5	7,5	8	9	9,5	11,5	14	
845	16				6,5	6,5	7	7,5	8	9	
	19				7	7,5	8	8,5	9,5	11	
	22				7,5	7,5	8	9	9,5	11,5	
855	16				6,5	6,5	7	7,5	8		
	19				7	7,5	8	8,5	9,5		
	22				7,5	7,5	8	9	9,5		
865	16	6,5	6,5	7	7,5	8	9	12	15,5		
	19	7	7,5	8	8,5	9,5	11	13	17		
	22	7,5	7,5	8	9	9,5	11,5	14	18		
875	16		6,5	6,5	7	7,5	8	9	12	15,5	
	19		7	7,5	8	8,5	9,5	11	13	17	
	22		7,5	7,5	8	9	9,5	11,5	14	18	

2. Instalación SIN achaflanado interior del cajón

Altura nicho A (mm)	Grosor puerta B	Altura zócalo C (mm)									
		90	100	110	120	130	140	150	160	170	
815	16	10,5	11	12	13	14,5	16,5	19	22,5		
	19	12	12,5	13,5	15	16,5	18,5	22	25,5		
	22	13,5	14,5	15,5	16,5	18,5	21	24,5	28,5		
825	16		10,5	11	12	13	14,5	16,5	19	22,5	
	19		12	12,5	13,5	15	16,5	18,5	22	25,5	
	22		13,5	14,5	15,5	16,5	18,5	21	24,5	28,5	
835	16			10,5	11	12	13	14,5	16,5	19	
	19			12	12,5	13,5	15	16,5	18,5	22	
	22			13,5	14,5	15,5	16,5	18,5	21	24,5	
845	16				10,5	11	12	13	14,5	16,5	
	19				12	12,5	13,5	15	16,5	18,5	
	22				13,5	14,5	15,5	16,5	18,5	21	
855	16					10,5	11	12	13	14,5	
	19					12	12,5	13,5	15	16,5	
	22					13,5	14,5	15,5	16,5	18,5	
865	16	10,5	11	12	13	14,5	16,5	19	22,5		
	19	12	12,5	13,5	15	16,5	18,5	22	25,5		
	22	13,5	14,5	15,5	16,5	18,5	21	24,5	28,5		
875	16		10,5	11	12	13	14,5	16,5	19	22,5	
	19		12	12,5	13,5	15	16,5	18,5	22	25,5	
	22		13,5	14,5	15,5	16,5	18,5	21	24,5	28,5	

Tipo de lavavajillas	Libre instalación. Ancho 45 cm		Totalmente integrable. Ancho 45 cm			
Modelo/Color	Acero inoxidable/Panel acero	3VN502IA	3VN303IA	3VT532XA	3VT305NA	3VT304NA
	Blanco/Panel negro	3VN502BA	3VN303BA			
Ficha de producto según reglamento Nº 1059/2010*						
Capacidad	Nº de servicios	10	9	10	9	9
Clase de eficiencia energética		A+	A+	A+	A+	A+
Consumo de energía anual (1)	kWh	237	220	237	220	220
Consumo de energía del ciclo normal	kWh	0,84	0,78	0,84	0,78	0,78
Consumo eléctrico "modo apagado"/"modo sin apagar"	W	0,1/0,1	0,1/0,1	0,1/0,1	0,1/0,1	0,1/0,1
Consumo de agua anual 2)	litros	2.660	3.220	2.660	2.660	3.220
Eficacia de secado 3)		A	A	A	A	A
Programa normal de lavado 4)		ECO 50°	ECO 50°	ECO 50°	ECO 50°	ECO 50°
Duración del programa normal	min	195	195	195	195	195
Duración "modo sin apagar"	min	0	0	0	0	0
Potencia sonora 5)	dB(A) re 1 pW	48	48	48	48	48
Tipo de instalación		Libre instalación	Libre instalación	Tot. Integrable	Tot. Integrable	Tot. Integrable
Eficacia de lavado		A	A	A	A	A
Consumo de agua por ciclo de lavado	litros	9,5	11,5	9,5	9,5	11,5
Panel de mandos						
Display		•	-	•	-	-
Touch Control/Teclas/Mando giratorio		-/-/•	-/-/•	-/•/-	-/•/-	-/•/-
Programación diferida	h	24	-	24	3/6/9	-
Indicación de tiempo restante		•	-	•	-	-
Indicación de reposición de sal		•	•	•	•	•
Indicación de reposición de abrillantador		•	•	•	•	•
Indicación de error en toma de agua		•	•	•	•	•
Función "pausa+carga"		•	-	-	-	-
Programas y funciones						
Nº programas		5	5	5	5	4
Programas automáticos		1	-	-	-	-
Programa Intensivo		70°C/125-135 min	70°C/135 min	70°C/135 min	70°C/135 min	70°C/135 min
Programa 1 hora		65°C/60 min	65°C/60 min	65°C/60 min	65°C/60 min	65°C/60min
Programa Normal diario o Automático diario		45-65°C/90-150 min	65°C/130 min	65°C/130 min	65°C/130 min	-
Programa ECO		50°C/195 min	50°C/195 min	50°C/195 min	50°C/195 min	50°C/195 min
Programa Nocturno		-	-	-	-	-
Programa Rápido		-	-	-	-	-
Programa Delicado		-	-	-	-	-
Programa Prelavado		0°C/15 min	0°C/15 min	0°C/15 min	0°C/15 min	0°C/15 min
Programa especial limpieza de la cuba		-	-	-	-	-
Función +rápido		•	•	•	•	-
Función Media Carga		•	•	•	-	•
Función Higiene		-	-	-	-	-
Función Seco+		-	-	-	-	-
Otras prestaciones						
Motor ExtraSilencio		•	•	•	•	•
AquaStop con garantía de por vida		•	-	•	•	-
Sistema antifugas: AquaSafe		-	•	-	-	•
Infolight: señal luminosa de fin de programa		-	-	•	-	-
Señal acústica fin de programa		-	-	•	•	•
Apertura de puerta automática fin programa ECO		-	-	-	-	-
Detección automática de detergentes "Todo en 1"		•	•	•	•	•
AquaVario		•	•	•	•	•
Intercambiador de calor		•	•	•	•	•
Seguro para niños		-	-	-	-	-
Cuba íntegra de acero/mixta con base Polinox®		•/-	•/-	•/-	•/-	•/-
Equipamiento						
3ª bandeja para cubiertos y utensilios		•	-	•	-	-
Bandeja dosificadora de detergente		•	•	•	•	•
Cesta superior regulable en altura		RackMatic 3 pos.	-	RackMatic 3 pos.	Sencilla	-
Varillas abatibles cesta superior/inferior		2/2	0/0	2/2	0/2	0/0
Soporte para tazas		1	2	1	2	2
Bandeja para grandes cubiertos		-	•	-	•	•
Dimensiones						
Altura del aparato con/sin tapa	cm	84,5/81,5	84,5/81,5	-/81,5	-/81,5	-/81,5
Anchura del aparato	cm	45	45	44,8	44,8	44,8
Fondo del aparato	cm	60	60	55	55	55
Fondo del aparato con puerta abierta	cm	115,5	115,5	115,5	115,5	115,5
Altura regulable	cm	2	2	6	6	6
Rejilla de regulación del panel frontal		-	-	-	-	-
Conexión eléctrica y toma de agua						
Tensión nominal	V	220-240	220-240	220-240	220-240	220-240
Intensidad corriente eléctrica	A	10	10	10	10	10
Potencia total de conexión a red eléctrica	kW	2,4	2,4	2,4	2,4	2,4
Frecuencia de red	Hz	50-60	50-60	50-60	50-60	50-60
Longitud del cable de conexión	cm	175	175	175	175	175
Tipo de enchufe		Schuko	Schuko	Schuko	Schuko	Schuko
Longitud del tubo de entrada de agua	cm	165	165	165	165	165
Longitud del tubo de desagüe	cm	205	205	205	205	205
Posibilidad de conexión a agua fría o caliente		•	•	•	•	•
Conexión a la red de agua caliente hasta 60°C		•	•	•	•	•

* Si tiene/ No tiene * Reglamento delegado (UE) nº 1059/2010 de la Comisión de 28 de septiembre de 2010 por el que se complementa la Directiva 2010/30/UE del Parlamento Europeo y del Consejo en lo relativo al etiquetado energético de los lavavajillas domésticos. 1) Consumo de energía basado en 280 ciclos de lavado normal, utilizando agua fría y el consumo de los modos de bajo consumo. El consumo de energía real depende de las condiciones de utilización del aparato. 2) Consumo de agua basado en 280 ciclos de lavado normal. El consumo de agua real depende de las condiciones de utilización del aparato. 3) Clase de eficacia de secado en una escala de G (menos eficiente) a A (más eficiente). 4) ECO 50°C es el ciclo de lavado normal a que se refiere la información de la etiqueta y de la ficha, que es el apto para lavar una vajilla de suciedad normal y es el más eficiente en términos de consumo combinado de energía y agua. 5) Valores calculados según norma UNE/EN 60704-2-13.

Tipo de lavavajillas	Compactos integrables		Compacto libre instalación
Modelo/Color	Acero inoxidable/Panel acero	3VC732XC	3VK732XC
	Blanco/Panel negro		3VK301BC
Ficha de producto según reglamento Nº 1059/2010*			
Capacidad	Nº de servicios	8	6
Clase de eficiencia energética		A+	A+
Consumo de energía anual (1)	kWh	205	174
Consumo de energía del ciclo normal	kWh	0,72	0,61
Consumo eléctrico "modo apagado"/"modo sin apagar"	W	0,2/0,2	0,2/0,2
Consumo de agua anual 2)	litros	2.520	2.240
Eficacia de secado 3)		A	A
Programa normal de lavado 4)		ECO 50°C	ECO 50°C
Duración del programa normal	min	200	200
Duración "modo sin apagar"	min	0	0
Potencia sonora 5)	dB(A) re 1 pW	49	49
Tipo de instalación		Integrable	Integrable
Eficacia de lavado		A	A
Consumo de agua por ciclo de lavado	litros	9	8
Panel de mandos			
Display		•	•
Touch Control/Teclas/Mando giratorio		-/•/-	-/•/-
Programación diferida	h	24	24
Indicación de tiempo restante		•	•
Indicación de reposición de sal		•	•
Indicación de reposición de abrillantador		•	•
Indicación de error en toma de agua		•	•
Función "pausa+carga"		-	-
Programas y funciones			
Nº programas		4	4
Programas automáticos		1	1
Programa Intensivo		70°C/135-140 min	70°C/115-120 min
Programa 1 hora		-	-
Programa Normal diario o Automático diario		45-65°C/100-170 min	45-65°C/90-170 min
Programa ECO		50°C/200 min	50°C/200 min
Programa Nocturno		-	-
Programa Rápido		45°C/35 min	45°C/29 min
Programa Delicado		-	-
Programa Prelavado		-	-
Programa especial limpieza de la cuba		-	-
Función +rápido		-	-
Función Media Carga		-	-
Función Higiene		-	-
Función Seco+		-	-
Otras prestaciones			
Motor ExtraSilencio		•	•
AquaStop con garantía de por vida		•	•
Sistema antifugas: AquaSafe		-	•
Infolight: señal luminosa de fin de programa		-	-
Señal acústica fin de programa		-	-
Apertura de puerta automática fin programa ECO		-	-
Detección automática de detergentes "Todo en 1"		•	•
AquaVario		-	-
Intercambiador de calor		•	•
Seguro para niños		•	•
Cuba íntegra de acero/mixta con base Polinox®		-/•	-/•
Equipamiento			
3ª bandeja para cubiertos y utensilios		-	-
Bandeja dosificadora de detergente		-	-
Cesta superior regulable en altura		-	-
Varillas abatibles cesta superior/inferior		0/4	0/4
Soporte para tazas		-	-
Bandeja para grandes cubiertos		-	-
Dimensiones			
Altura del aparato con/sin tapa	cm	-/59,5	-/45,4
Anchura del aparato	cm	59,5	59,5
Fondo del aparato	cm	50	50
Fondo del aparato con puerta abierta	cm	99,5	84,5
Altura regulable	cm	-	-
Rejilla de regulación del panel frontal		-	-
Conexión eléctrica y toma de agua			
Tensión nominal	V	220-240	220-240
Intensidad corriente eléctrica	A	10	10
Potencia total de conexión a red eléctrica	kW	2,4	2,4
Frecuencia de red	Hz	50-60	50-60
Longitud del cable de conexión	cm	170	170
Tipo de enchufe		Schuko	Schuko
Longitud del tubo de entrada de agua	cm	165	165
Longitud del tubo de desagüe	cm	225,5	225,5
Posibilidad de conexión a agua fría o caliente		•	•
Conexión a la red de agua caliente hasta 60°C		•	•

* Si tiene/ No tiene * Reglamento delegado (UE) nº 1059/2010 de la Comisión de 28 de septiembre de 2010 por el que se complementa la Directiva 2010/30/UE del Parlamento Europeo y del Consejo en lo relativo al etiquetado energético de los lavavajillas domésticos. 1) Consumo de energía basado en 280 ciclos de lavado normal, utilizando agua fría y el consumo de los modos de bajo consumo. El consumo de energía real depende de las condiciones de utilización del aparato. 2) Consumo de agua basado en 280 ciclos de lavado normal. El consumo de agua real depende de las condiciones de utilización del aparato. 3) Clase de eficacia de secado en una escala de G (menos eficiente) a A (más eficiente). 4) ECO 50°C es el ciclo de lavado normal a que se refiere la información de la etiqueta y de la ficha, que es el apto para lavar una vajilla de suciedad normal y es el más eficiente en términos de consumo combinado de energía y agua. 5) Valores calculados según norma UNE/EN 60704-2-13.