



DAVID  
CONTEL  
Empleado  
de Balay

# Microondas

Diseños coordinados con nuestros hornos, prestaciones que hacen su funcionamiento más eficaz y su uso más cómodo...  
Así son los microondas Balay.



- Instalación mueble alto/  
columna
- Libre instalación

# Microondas Serie Cristal

Con su elegante acabado en cristal disponible en tres colores, blanco, negro y gris, se integran totalmente en cualquier cocina y combinan perfectamente con los hornos de la misma serie. Además, nuestra amplia gama de microondas permite encontrar siempre la solución que mejor se ajusta a los gustos y necesidades de cada uno.

## Microondas con sistema de distribución de ondas bajo base cerámica



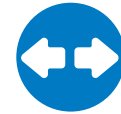
Este concepto de microondas integrable Balay elimina el plato giratorio. La base del microondas es una superficie cerámica bajo la cual se encuentra una antena giratoria que reparte las microondas de forma homogénea por todo el alimento.

Así, se consigue una superficie útil un 56% mayor que en un microondas con reparto de ondas convencionales, con las mismas dimensiones externas.



Serie Cristal:  
Microondas 3WG459NIC  
Horno 3HB559NCT

### Apertura derecha e izquierda



Para integrarse perfectamente en el espacio que se le asigne en la cocina, Balay cuenta con microondas de apertura derecha e izquierda y que combinan a la perfección con los hornos Balay.

### Recetas almacenadas y memorización de las recetas favoritas



Estos microondas incorporan **recetas almacenadas** con las que su uso resultará muy sencillo. Además, permite programar hasta 3 potencias consecutivas y almacenar los modos de uso más utilizados en el microondas.

### Mayor ahorro energético



Los microondas Balay incorporan un apagado/encendido adicional, de forma que podemos minimizar el consumo del aparato cuando no vamos a usar el microondas durante un tiempo prolongado.

### Fácil limpieza



La limpieza de estos microondas es muy sencilla, ya que la base interior es lisa y cerámica. Además, su mando central ocultable y su superficie exterior en cristal, facilitan también su limpieza.

### Fácil instalación



Gracias a su innovador diseño, estos microondas cuentan con una instalación muy sencilla. Sin necesidad de incorporar marco ni piezas adicionales, encajan a la perfección en un hueco estándar, tanto en columna como en mueble alto y se fijan sencillamente con cuatro tornillos. Solución de una pieza que encajará a la perfección ante cualquier necesidad de instalación.

# La gama más amplia y fácil de instalar

## Balay experto en soluciones integrables

En Balay ofrecemos una gama de microondas con diferentes diseños que combinan con nuestra gama de hornos y campanas, aportando soluciones para cualquier tipo de instalación en la cocina. Una completa gama en la que es fácil encontrar el modelo idóneo que se adapte perfectamente a cualquier diseño y tamaño de cocina.

### Microondas sin marco Serie Cristal

Además de los microondas con sistema de distribución de ondas bajo base cerámica, ahora encontrarás los microondas sin marco de la Serie Cristal con plato giratorio y 20 litros de capacidad, muy fáciles de instalar tanto en columna como en mueble alto.

Su diseño es totalmente en cristal, siguiendo las líneas actuales de diseño, pero sin sacrificar la practicidad porque nuestro cristal es fácil de limpiar y muy resistente. Disponible en 3 colores: blanco, negro y gris.



### Microondas sin marco Serie Acero

Microondas fáciles de usar y sin marco que se integran a la perfección con los hornos de la Serie Acero.

La gama Serie Acero de Balay está formada por un modelo de 25 litros, para instalación en columna, y otro modelo de 20 litros, para instalación en columna o mueble alto.

Se combina el acabado moderno del cristal con el toque clásico del acero.



### Microondas con marco de integración incluido

Los microondas con marco incluido se pueden instalar tanto en mueble alto como en columna y aportan soluciones a cualquier tipo de instalación en la cocina.

Modelos electrónicos o mecánicos, con grill o sin grill, en color blanco o en acero inoxidable, para instalar en mueble de 60 o de 50 cm de ancho. En Balay encontrarás la solución ideal.



# Hornos compactos con microondas Balay Serie Cristal

La falta de tiempo nos lleva a menudo a alimentarnos de forma rápida y poco saludable. Por eso Balay aporta soluciones para cocinar de manera sana, en poco tiempo, y además disfrutando.

Por si fuera poco, los hornos con microondas Balay no solo se adaptan al estilo de vida de cada cliente, sino también al estilo de cada cocina, con tres versiones de color: blanco, negro y gris.



Serie Cristal Gris 3HW441XC



Serie Cristal Blanco 3HW441BC



Serie Cristal Negro 3HW441NC



## Cocina sana en la mitad de tiempo

Los hornos compactos multifunción con microondas Balay permiten realizar una cocción profesional de todo tipo de alimentos. Además, al combinarse con las microondas, lo hacen hasta en la mitad de tiempo y con un consumo eléctrico mucho menor. Por ejemplo, se puede cocinar un bizcocho en tan solo 5 minutos.

La electrónica Touch Control Profesional de los hornos con microondas Balay les confiere una enorme facilidad de uso.

Todo esto en un aparato compacto, con lo cual no solo ahorra esfuerzo, tiempo y energía, sino también espacio.

Ya es posible cocinar, de forma fácil y hasta en la mitad de tiempo, las recetas más comunes: pizza, pollo, verduras gratinadas, etc.

## Hornos compactos con microondas. Serie Cristal

Multifunción con microondas



- Horno multifunción con microondas.
- Puerta abatible.
- Touch Control Profesional con mando central ocultable: fácil uso y fácil limpieza.
- Reloj electrónico con programación de inicio y paro de cocción.
- Multifunción 4 funciones: aire caliente, doble calor inferior, turbo grill y grill total.
- Funcionamiento combinado multifunción + microondas.
- Plato giratorio de 36 cm de diámetro.
- 5 niveles de potencia de microondas.
- Potencia máxima de microondas: 900 W.
- Grill simultáneo de 1.750 W.
- Libro de cocina electrónico: 15 recetas.
- Interior: acero inoxidable.
- Sistema de fácil instalación.
- Accesorios: 2 parrillas grill circulares.



3HW441XC

Cristal gris  
4242006251147

Precio de referencia: 670 €



3HW441BC

Cristal blanco  
4242006251161

Precio de referencia: 670 €

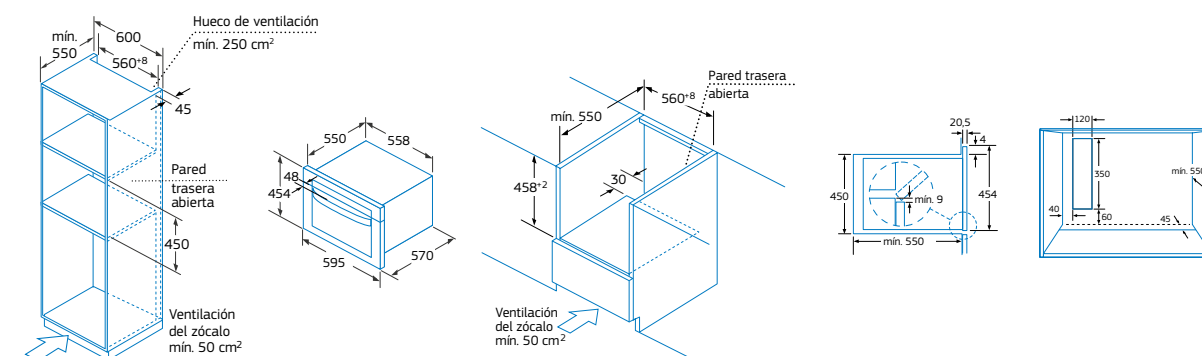


3HW441NC

Cristal negro  
4242006251154

Precio de referencia: 670 €

Modelos: 3HW441XC, 3HW441BC y 3HW441NC



\*No se recomienda la instalación en horizontal de estos modelos junto a otros hornos compactos de Balay.

Medidas en mm

# Microondas integrables sin marco (sin plato giratorio) Serie Cristal



- Microondas sin marco.
- Electrónico.
- Instalación en mueble alto/columna de 60 cm de ancho.
- Capacidad: 21 litros.
- Sistema de distribución de ondas bajo base cerámica (sin plato giratorio).
- Touch Control Profesional con mando central ocultable: fácil uso y fácil limpieza.
- Reloj electrónico con programación de paro de cocción.
- Potencia máxima: 900 W.
- Grill simultáneo de 1.300 W.
- Variogrill: 3 niveles de potencia de gratinado.
- 5 niveles de potencia de microondas.
- Libro de cocina electrónico: 10 recetas.
- Descongelación por peso.
- Función recetas favoritas: grabación de recetas propias.
- Posibilidad de programar 3 potencias consecutivas.
- Interior de acero inoxidable.
- Sistema de fácil instalación.
- Accesorios: parrilla grill elevada y bandeja de vidrio.



## 3WG459XDC

Cristal gris  
4242006221096  
Precio de referencia: 680 €

- Apertura lateral derecha.



## 3WG459XC

Cristal gris  
4242006221102  
Precio de referencia: 680 €

- Apertura lateral izquierda.



## 3WG459BIC

Cristal blanco  
4242006221256  
Precio de referencia: 680 €

- Apertura lateral izquierda.

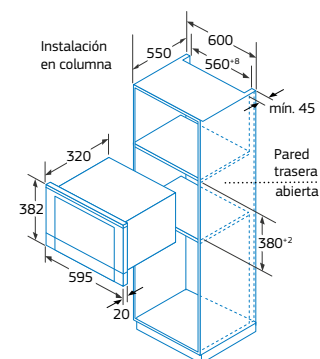


## 3WG459NIC

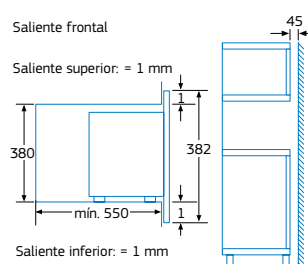
Cristal negro  
4242006221218  
Precio de referencia: 680 €

- Apertura lateral izquierda.

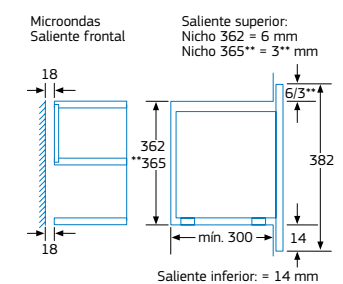
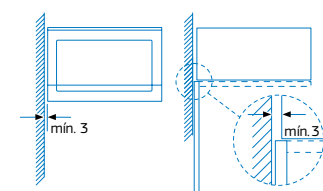
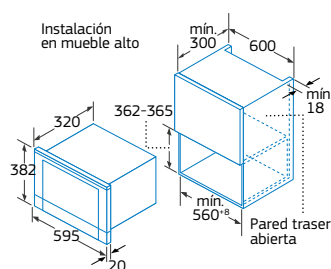
Modelos: 3WG459XDC, 3WG459XC, 3WG459BIC y 3WG459NIC



Medidas en mm



Medidas en mm



# Microondas integrables sin marco (con plato giratorio) Serie Acero



- Microondas sin marco.
- Electrónico.
- Apertura lateral izquierda.
- Reloj electrónico con programación de paro de cocción.
- Mando ocultable.
- 5 niveles de potencia de microondas.
- 8 programas automáticos de cocción y descongelación por peso.
- 1 memoria programable.
- Interior de acero inoxidable.
- Sistema de fácil instalación.
- Accesorio: parrilla grill elevada.



## 3WG665NIM

Cristal negro/Acero inoxidable  
4242006241056  
Precio de referencia: 425 €

- Instalación en columna de 60 cm de ancho.
- Capacidad: 25 litros.
- Plato giratorio de 31,5 cm de diámetro.
- Potencia máxima: 900 W.
- Grill simultáneo: 1.200 W.

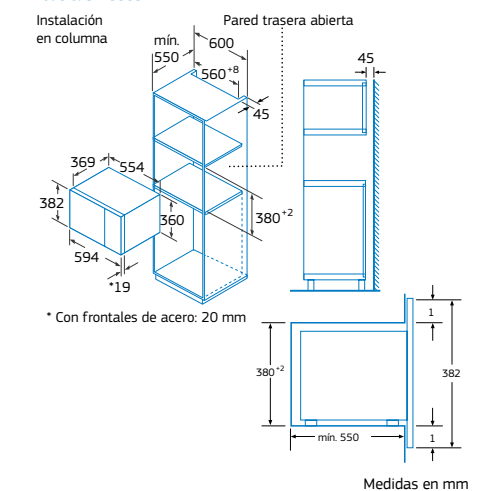


## 3WG365NIM

Cristal negro/Acero inoxidable  
4242006237271  
Precio de referencia: 340 €

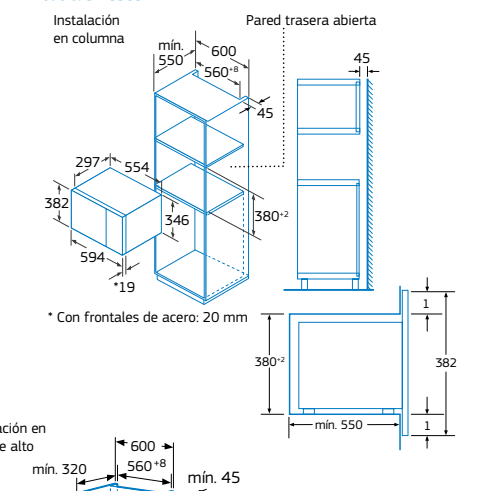
- Instalación en mueble alto/columna de 60 cm de ancho.
- Capacidad: 20 litros.
- Plato giratorio de 25,5 cm de diámetro.
- Potencia máxima: 800 W.
- Grill simultáneo: 1.000 W.

Modelo: 3WG665NIM

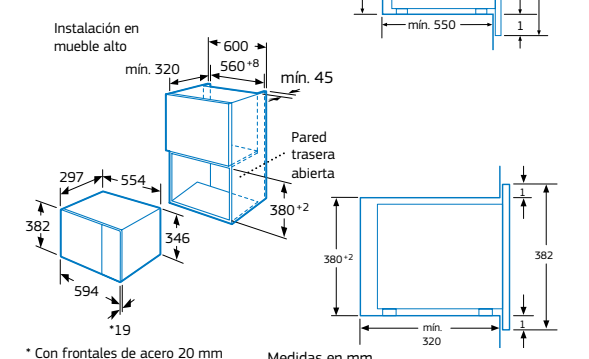


Medidas en mm

Modelo: 3WG365NIM

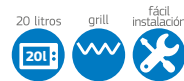
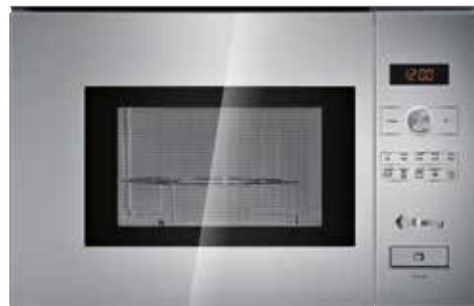


Medidas en mm



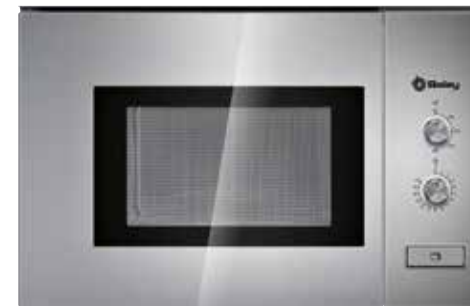
Medidas en mm

# Microondas integrables sin marco (con plato giratorio) Serie Cristal



- Microondas sin marco.
- Electrónico.
- Instalación en mueble alto/columna de 60 cm de ancho.
- Apertura lateral izquierda.
- Capacidad: 20 litros.
- Plato giratorio de 25,5 cm de diámetro.
- Reloj electrónico con programación de paro de cocción.
- Mando ocultable.
- Potencia máxima: 800 W.
- Grill simultáneo: 1.000 W.
- 5 niveles de potencia de microondas.
- 8 programas automáticos de cocción y descongelación por peso.
- 1 memoria programable.
- Interior de acero inoxidable.
- Sistema de fácil instalación.
- Accesorio: parrilla grill elevada.

# Microondas integrables sin marco (con plato giratorio) Serie Cristal



- Microondas sin marco.
- Instalación en mueble alto/columna de 60 cm de ancho.
- Apertura lateral izquierda.
- Capacidad: 20 litros.
- Plato giratorio de 25,5 cm de diámetro.
- Programador de paro de 60 minutos.
- Potencia máxima: 800 W.
- 5 niveles de potencia de microondas.
- Interior de acero inoxidable.
- Sistema de fácil instalación.



**3WG365XIC**

Cristal gris  
4242006237264

Precio de referencia: 340 €



**3WG365BIC**

Cristal blanco  
4242006237240

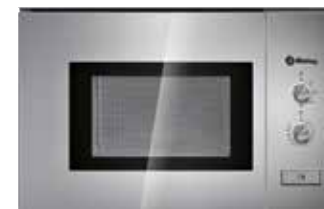
Precio de referencia: 340 €



**3WG365NIC**

Cristal negro  
4242006237257

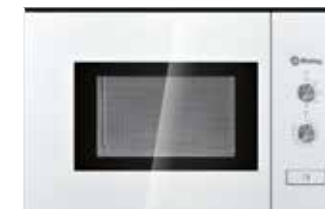
Precio de referencia: 340 €



**3WM360XIC**

Cristal gris  
4242006236809

Precio de referencia: 265 €



**3WM360BIC**

Cristal blanco  
4242006236786

Precio de referencia: 265 €

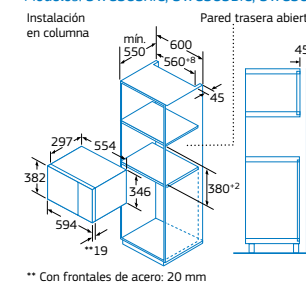


**3WM360NIC**

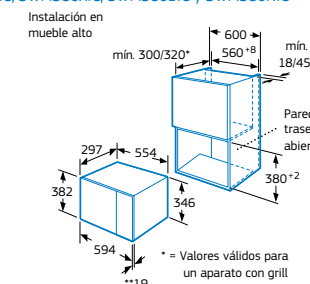
Cristal negro  
4242006236793

Precio de referencia: 265 €

Modelos: 3WG365XIC, 3WG365BIC, 3WG365NIC, 3WM360XIC, 3WM360BIC y 3WM360NIC

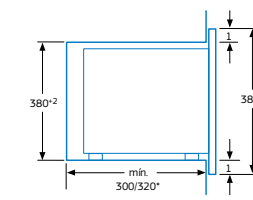
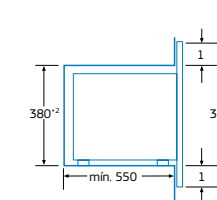


\*\* Con frontales de acero: 20 mm



\*\* Con frontales de acero: 20 mm

Medidas en mm



\*\* Valor válido para un aparato con grill

## Microondas integrables con marco (con plato giratorio) Ancho 60 cm



- Microondas con marco.
- Instalación en mueble alto/columna de 60 cm de ancho.
- Apertura lateral izquierda.
- Capacidad: 17 litros.
- Plato giratorio de 24,5 cm de diámetro.
- Potencia máxima: 800 W.
- 5 niveles de potencia de microondas.
- Sistema de fácil instalación.
- Marco de integración incluido para mueble de 60 cm de ancho.



### 3WGX1929P

Acero inoxidable  
4242006180720  
Precio de referencia: 280 €



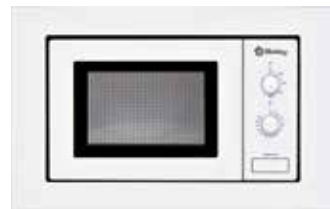
- Electrónico.
- Grill simultáneo: 1.000 W.
- Reloj electrónico con programación de paro de cocción.
- Mando ocultable.
- 8 programas automáticos de cocción y descongelación por peso.
- 1 memoria programable.
- Interior de acero inoxidable.
- Accesorio: parrilla grill elevada.



### 3WMX1918

Acero inoxidable  
4242006164805  
Precio de referencia: 205 €

- Programador de paro de 60 minutos.

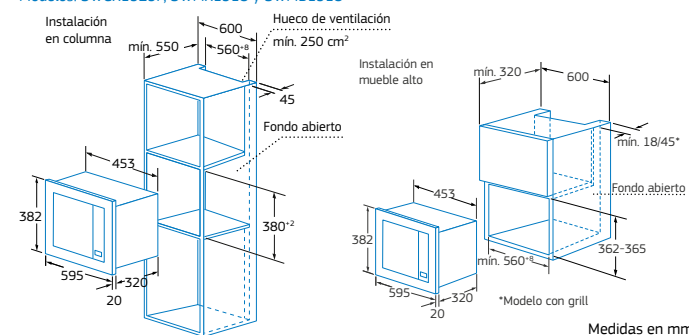


### 3WMB1918

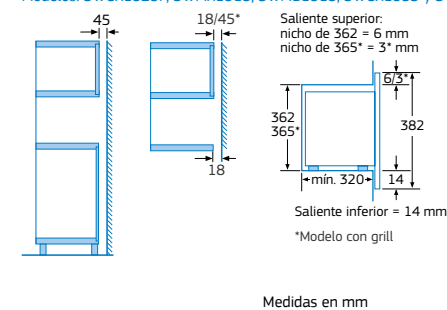
Blanco  
4242006164775  
Precio de referencia: 180 €

- Programador de paro de 60 minutos.

Modelos: 3WGX1929P, 3WMX1918 y 3WMB1918



Modelos: 3WGX1929P, 3WMX1918, 3WMB1918, 3WGX1953 y 3WMB1958



Medidas en mm

## Microondas integrables con marco (con plato giratorio). Ancho 50 cm



- Microondas con marco.
- Instalación en mueble alto/columna de 50 cm de ancho.
- Apertura lateral izquierda.
- Capacidad: 17 litros.
- Plato giratorio de 24,5 cm de diámetro.
- Programador de paro de 60 minutos.
- Potencia máxima: 800 W.
- 5 niveles de potencia de microondas.
- Sistema de fácil instalación.
- Marco de integración incluido para mueble de 50 cm de ancho.

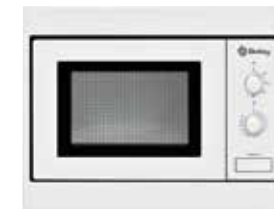


### 3WGX1953

Acero inoxidable  
4242006165093  
Precio de referencia: 255 €



- Grill simultáneo: 1.000 W.
- Interior de acero inoxidable.
- Accesorio: parrilla grill elevada.

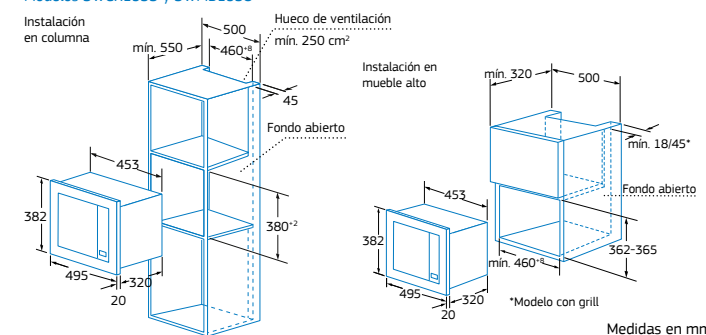


### 3WMB1958

Blanco  
4242006164768  
Precio de referencia: 205 €

- Programador de paro de 60 minutos.

Modelos 3WGX1953 y 3WMB1958



Medidas en mm

## Libre instalación (con plato giratorio)



### 3WGX2018

Acero inoxidable  
4242006162498

Precio de referencia: 145 €



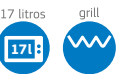
145 €



### 3WGB2018

Blanco  
4242006162481

Precio de referencia: 110 €



110 €

- Microondas libre instalación.
- Apertura lateral izquierda.
- Capacidad: 17 litros.
- Plato giratorio de 24,5 cm de diámetro.
- Programador de paro de 60 minutos.
- Potencia máxima: 800 W.
- Grill simultáneo: 1.000 W.
- 5 niveles de potencia de microondas.
- Accesorio: parrilla grill elevada.

Tipo de instalación integrable	Instalación en columna. Apertura abatible			Instalación en mueble alto/columna. Apertura lateral			
Tipo de aparato	Horno multifunción + microondas alto 45 cm			Microondas electrónico sin marco alto 38 cm			
Apertura	Apertura abatible	Apertura abatible	Apertura abatible	Apertura lateral derecha	Apertura lateral izquierda	Apertura lateral izquierda	Apertura lateral izquierda
Serie de diseño	Serie Cristal	Serie Cristal	Serie Cristal	Serie Cristal	Serie Cristal	Serie Cristal	Serie Cristal
Color	Cristal gris	Cristal blanco	Cristal negro	Cristal gris	Cristal gris	Cristal blanco	Cristal negro
Modelo	3HW441XC	3HW441BC	3HW441NC	3WG459XDC	3WG459XIC	3WG459BIC	3WG459NIC
<b>Dimensiones</b>							
Ancho	mm	595	595	595	595	595	595
Alto	mm	454	454	454	382	382	382
Fondo	mm	550	550	550	320	320	320
Anchura de encastre	mm	560	560	560	560	560	560
Altura de encastre	mm	450	450	450	362-365/380	362-365/380	362-365/380
Profundidad del hueco de encastre	mm	550	550	550	300	300	300
Anchura de la cavidad	mm	420	420	420	350	350	350
Altura de la cavidad	mm	250	250	250	220	220	220
Profundidad de la cavidad	mm	420	420	420	270	270	270
Sistema de fácil instalación	•	•	•	•	•	•	•
<b>Volumen útil en litros</b>							
Capacidad	litros	44	44	44	21	21	21
<b>Potencias</b>							
Número de potencias de microondas		5	5	5	5	5	5
Máxima potencia de microondas	W	900	900	900	900	900	900
Potencia del grill	W	1.750	1.750	1.750	1.300	1.300	1.300
<b>Prestaciones</b>							
Touch Control con mando central	•	•	•	•	•	•	•
Mandos ocultables	•	•	•	•	•	•	•
Sistema de distribución de ondas sin plato giratorio	-	-	-	•	•	•	•
Tiempo máximo programable	min	90	90	90	99	99	99
Reloj electrónico con programación de inicio y paro	•	•	•	-	-	-	-
Programación electrónica de paro	-	-	-	•	•	•	•
Programación mecánica de paro	-	-	-	-	-	-	-
Menú electrónico	•	•	•	•	•	•	•
Posibilidad de programar hasta 3 potencias consecutivas	-	-	-	•	•	•	•
Programas automáticos de cocción	•	•	•	•	•	•	•
Descongelación automática por peso	•	•	•	•	•	•	•
Memoria para almacenar recetas	-	-	-	•	•	•	•
Grill variable con 3 niveles	-	-	-	•	•	•	•
Número de funciones multifunción		4	4	4	-	-	-
Funcionamiento simultáneo microondas + grill	•	•	•	•	•	•	•
Material interior	Acero inoxidable	Acero inoxidable	Acero inoxidable	Acero inoxidable	Acero inoxidable	Acero inoxidable	Acero inoxidable
Material de la base	Acero inoxidable	Acero inoxidable	Acero inoxidable	Cerámico	Cerámico	Cerámico	Cerámico
Luz interior	•	•	•	•	•	•	•
Bloqueo de seguridad niños	•	•	•	-	-	-	-
Homologación TÜV interferencias y CE	•	•	•	•	•	•	•
<b>Dotación</b>							
Diámetro plato giratorio	mm	360	360	360	No necesita	No necesita	No necesita
Parrilla grill elevada		2 unidades	2 unidades	2 unidades	1 unidad	1 unidad	1 unidad
Bandeja de vidrio		-	-	-	•	•	•
<b>Acometida eléctrica</b>							
Cable de conexión	cm	180	180	180	150	150	150
Potencia total	W	3.600	3.600	3.600	1.990	1.990	1.990
Frecuencia del microondas	Hz	50	50	50	50	50	50
Voltaje	V	220/230	220/230	220/230	230	230	230
Fusible mínimo para la conexión	A	16	16	16	10	10	10
Tipo de enchufe		Schuko	Schuko	Schuko	Schuko	Schuko	Schuko
<b>Instalación</b>							
Integrable	•	•	•	•	•	•	•
Marco para integrar ancho 60 cm		No necesita	No necesita	No necesita	No necesita	No necesita	No necesita

• Sí tiene /-No tiene

Tipo de microondas	Instalación en columna	Instalación en mueble alto/columna						Libre instalación
	Instalación sin marco en columna de 60 cm de ancho. 25 litros.	Instalación sin marco en mueble alto/columna de 60 cm de ancho. 20 litros.	Instalación sin marco en mueble alto/columna de 60 cm de ancho. 20 litros.	Instalación con marco en mueble alto/columna de 60 cm de ancho. 17 litros.	Instalación con marco en mueble alto/columna de 60 cm de ancho. 17 litros.	Instalación con marco en mueble alto/columna de 50 cm de ancho. 17 litros.	Instalación con marco en mueble alto/columna de 50 cm de ancho. 17 litros.	17 litros
Modelo de microondas	Cristal negro/inox Cristal gris Cristal blanco Cristal negro Inox Blanco	3WG665NIM	3WG365NIM	3WM360XIC	3WM360BIC	3WM360NIC	3WGX1929P 3WMX1918 3WMB1958	3WGX2018 3WGB2018
Mecánico	-	-	•	-	-	•	•	•
Electrónico	•	•	-	•	-	-	-	-
<b>Dimensiones</b>								
Ancho	mm	594	594	594	453	453	453	461
Alto	mm	382	382	382	280	280	280	290
Fondo	mm	388	317	317	320	320	320	351
Anchura de encastre	mm	560	560	560	560	560	462-468	462-468
Altura de encastre	mm	380	362	362	362	362	362	362
Profundidad del hueco de encastre	mm	550	300	300	300	300	300	300
Anchura de la cavidad	mm	328	308	308	290	290	290	290
Altura de la cavidad	mm	208	221	221	194	194	194	194
Profundidad de la cavidad	mm	369	298	298	285	285	285	274
Sistema de fácil instalación	•	•	•	•	•	•	•	•
<b>Volumen útil en litros</b>								
Capacidad	litros	25	20	20	17	17	17	17
<b>Potencia microondas</b>								
Número de potencias de microondas		5	5	5	5	5	5	5
Máxima potencia	W	900	800	800	800	800	800	800
Calentar	W	600	600	600	600	600	600	600
Cocción	W	360	360	360	360	360	360	360
Descongelar	W	180	180	180	180	180	180	180
Fundir	W	90	90	90	90	90	90	90
Potencia del grill	W	1.200	1.000	-	1.000	-	1.000	-
<b>Prestaciones</b>								
Mandos ocultables	•	•	-	•	-	-	-	-
Tiempo máximo programable	min	99	99	60	99	60	60	60
Reloj electrónico con programación de inicio y paro	-	-	-	-	-	-	-	-
Reloj electrónico con programación de paro	•	•	-	•	-	-	-	-
Programación mecánica de paro	-	-	•	-	•	•	•	•
Menú electrónico	•	•	-	•	-	-	-	-
Programas automáticos de cocción	•	•	-	•	-	-	-	-
Descongelación automática por peso	•	•	-	•	-	-	-	-
Memoria para almacenar recetas	•	•	-	•	-	-	-	-
Grill de cuarzo	•	•	-	•	-	-	-	•
Funcionamiento simultáneo microondas + grill	•	•	-	•	-	-	-	•
Interior de acero inoxidable	•	•	•	•	-	•	-	•
Interior lacado	-	-	-	-	•	-	-	•
Luz interior	•	•	•	•	•	•	•	•
Bloqueo de seguridad niños	-	-	-	-	-	-	-	-
Homologación TÜV interferencias y CE	•	•	•	•	•	•	•	•
<b>Dotación</b>								
Diámetro plato giratorio	mm	315	255	255	245	245	245	245
Parrilla grill elevada		•	•	-	•	-	-	•
Bandeja universal		-	-	-	-	-	-	-
Plato de vidrio		-	-	-	-	-	-	-
<b>Acometida eléctrica</b>								
Cable de conexión	cm	130	130	130	130	130	130	130
Potencia total	W	1.450	1.270	1.270	1.270	1.270	1.270	1.270
Frecuencia microondas	Hz	50	50	50	50	50	50	50
Voltaje	V	220-230	220-230	220-230	230	230	230	230
Fusible mínimo para la conexión	A	10	10	10	10	10	10	10
Tipo de enchufe		Schuko	Schuko	Schuko	Schuko	Schuko	Schuko	Schuko
<b>Instalación</b>								
Integrable	•	•	•	•	•	•	•	-
Libre instalación	-	-	-	-	-	-	-	•
Marco para integrar ancho 60 cm		No necesita	No necesita	No necesita	Incluido	Incluido	-	-
Marco para integrar ancho 50 cm		No necesita	No necesita	No necesita	-	-	Incluido	Incluido

• Sí tiene /-No tiene