

.....  
Detrás de nuestros  
electrodomésticos  
hay muchas  
historias  
.....



gracias  
por elegirnos

# Catálogo General

Septiembre 2016



DAVID Y  
DANIEL

Trabajadores  
de Balay

gracias  
por elegirnos

# Índice



• Servicio al cliente Balay	2
• Balay Contigo	5
• Contacta con Balay	6
• Guía de productos	8
• Lavado	34
• Secado	60
• Lavavajillas	76
• Frío	108
• Hornos y compactos	160
• Microondas	194
• Placas	208
• Menaje	260
• Campanas	268
• Cocinas	318
• Novedades y sustituciones	326
• Modos DEMO	328
• Etiqueta energética	334

---

# Servicio al cliente Balay



Abraham González  
y Martín Pazos

Servicio Técnico Balay  
de la provincia de  
Pontevedra

*gracias*  
por elegirnos

# Nuestros electrodomésticos también tienen los mejores servicios

En Balay sabemos que fabricar los mejores electrodomésticos es muy importante, pero no lo es todo. También somos conscientes de que ofrecer un buen servicio a nuestros clientes es fundamental. Es imprescindible que sepan que una vez que compran uno de nuestros electrodomésticos, Balay va a seguir ahí, ofreciéndole los mejores servicios y ventajas.



## Teléfono 902 145 150 – 976 305 712 24 horas – 7 días

Ofrecemos atención telefónica las 24 horas del día, los 7 días de la semana.



## Servicio FlexService\*

Un amplio horario de visitas, de lunes a viernes, incluso los sábados por la mañana.



## Solicitud de reparación online desde balay.es

En Balay también ofrecemos la posibilidad de solicitar cita de reparación a través de nuestra web.



## Servicio de emergencias\*

Contamos con un servicio de emergencias de fin de semana y, además, durante la semana, contratando nuestro servicio VIP, garantizamos la mejor asistencia en menos de 2 horas.



## Pago con tarjeta

Balay ofrece la posibilidad de pagar la mayoría de las reparaciones y compras con tarjeta de crédito.



## Extensa red de Centros de Asistencia Técnica

Además, en balay.es disponemos de un localizador para encontrar fácilmente el Centro de Asistencia Técnica más cercano de nuestra red de centros en toda España.



## Mayor garantía

Garantizamos los materiales y la mano de obra de nuestras reparaciones durante 2 años (la garantía legal obligatoria es solo de 3 meses). Además, nuestros clientes también pueden ampliar la garantía original de cada electrodoméstico, de 2 a 5 años, por un precio muy asequible.



## Repuestos originales

Todos nuestros repuestos son originales de fábrica lo que supone una garantía más de la calidad y fiabilidad de nuestras reparaciones.



## Envío a domicilio

También ofrecemos la posibilidad de poder adquirir repuestos originales, productos de limpieza y mantenimiento, accesorios y complementos de menaje, a través de balay.es y por teléfono.



## Mejor precio garantizado

En caso de encontrar un servicio técnico que realice la misma reparación por menos precio, nos comprometemos a devolverle la diferencia.



## Instalación de nuevo electrodoméstico

Los clientes pueden contactar con nuestro Servicio al Cliente Balay para instalar y poner en funcionamiento su nuevo electrodoméstico Balay.



## Técnicos altamente cualificados

Todos nuestros técnicos disponen del carnet oficial ANFEL (Asociación Nacional de Fabricantes de Electrodomésticos), lo que acredita su profesionalidad, seguridad y confianza.

\*Consultar disponibilidad.

# Nuestra tienda online: compra de repuestos y mucho más

En la tienda online de Balay ofrecemos la posibilidad de solicitar repuestos, accesorios y productos de limpieza para nuestros electrodomésticos de la forma más rápida y sencilla.

Ahora, acceder a la compra, es tan fácil como entrar en [www.balay.es/tienda](http://www.balay.es/tienda) y disfrutar de todas estas ventajas:



## Forma de pago

Se puede pagar contra reembolso en el momento de la recepción del pedido o mediante tarjeta de crédito Visa o MasterCard.



## Garantía

Todos los productos de la tienda online de Balay cuentan con la garantía dada por los distintos fabricantes para cada uno de los artículos.



## Plazo de entrega

Una vez realizado el pedido, éste se entregará en los días siguientes a la confirmación y en la dirección indicada.



## Devoluciones y cambios

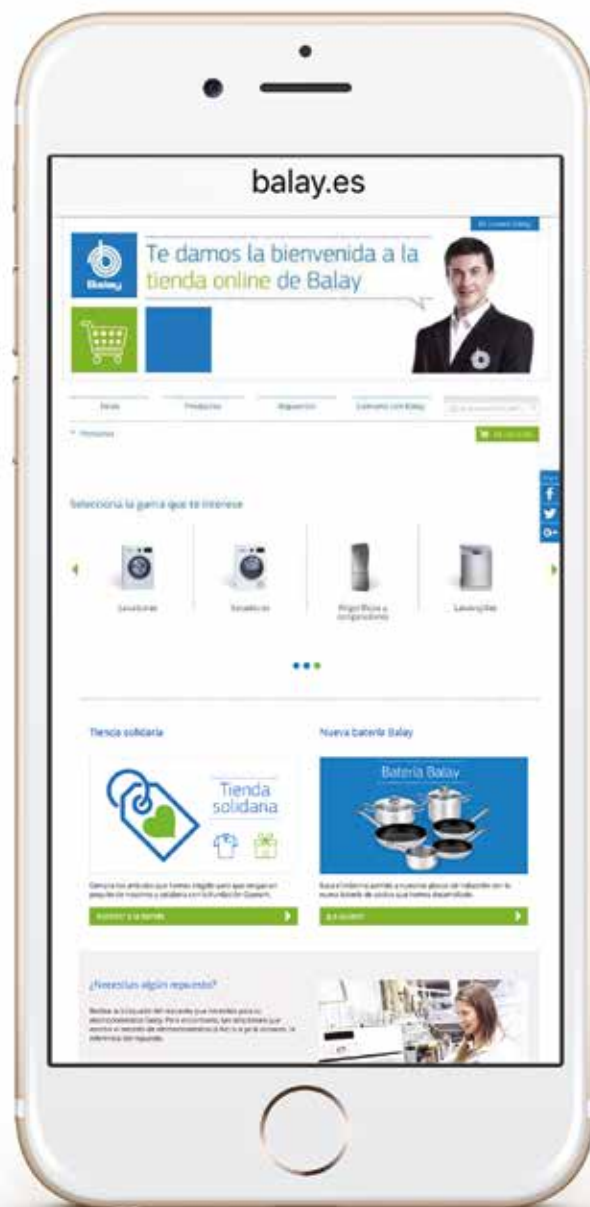
Si por cualquier motivo no se está satisfecho con el pedido, hay un plazo de 14 días naturales, desde la fecha de entrega del mismo, para poder devolverlo.

## “Tienda Solidaria” Balay



Nuestra tienda online reserva un apartado muy especial para la “Tienda Solidaria”. Un espacio donde poder adquirir fantásticos artículos seleccionados para toda la familia y donde, además de tener un poquito de nosotros, el usuario estará

colaborando con el proyecto solidario “Escuela de segunda oportunidad” de la Fundación Federico Ozanam.



# Balay Contigo: registrarse solo tiene ventajas

Balay Contigo es un programa que premia la confianza y fidelidad de los clientes con nuestra marca.

Tan solo hay que registrarse en [www.balay.es/balaycontigo](http://www.balay.es/balaycontigo) y acceder a este exclusivo programa y a todas sus ventajas.



## Registro



En Balay Contigo nuestros clientes pueden registrar sus electrodomésticos, y beneficiarse de promociones, ofertas y descuentos exclusivos.

## Asesoramiento



Los clientes pueden recibir asesoramiento online sobre el mantenimiento y el uso de sus nuevos electrodomésticos.

## Pedidos



Se puede hacer el seguimiento de los pedidos realizados en la tienda online. De esta forma tendrán toda la información disponible para su consulta.

## Información



Se puede acceder y descargar los manuales de instrucciones de los diferentes electrodomésticos. Toda la información necesaria disponible las 24 horas del día, 365 días al año.

## Trucos



Ofrecemos ayuda y trucos para poder sacar el máximo rendimiento a los electrodomésticos.

---

# Contacta con Balay



LYDIA  
BALLESTEROS  
Teleoperadora  
de Balay

.....  
Servicio  
Usuario Balay  
.....

902 145 450  
976 305 712

.....  
Servicio  
Distribuidor Balay  
.....

902 331 442

*gracias*  
por elegirnos



---

# Aún más cerca de ti

En Balay seguimos siendo fieles a nuestro compromiso de hacer un mundo más cómodo y de estar siempre lo más cerca posible de ti. Por eso, además de en [Facebook](#), [Twitter](#), [Youtube](#) y [Google+](#), en nuestro [Blog](#) encontrarás ideas para contribuir a que tu mundo y el de tus clientes sea un lugar un poquito más cómodo. Ideas fáciles y rápidas para ahorrar tiempo en tu día a día sacándole todo el partido.

Con nuestras [redes sociales](#) pretendemos ofrecer una ayuda inmediata y de calidad sea cual sea la información que busques.

---

## Ventajas:

### Para ti:

- Información útil y detallada para conocer toda nuestra gama de productos y novedades.
- Argumentos y beneficios para la prescripción del producto a tus clientes.
- Contacto directo y respuesta inmediata para la resolución de problemas o dudas.

### Para tus clientes:

- Información directa y sencilla, adaptada a casos prácticos de uso diario.
- Trucos y consejos de uso para sacarle el máximo rendimiento a nuestros electrodomésticos.
- Ante cualquier duda o problema que pueda surgir, recibirán la respuesta rápida y profesional de Balay.



[balay.es](http://balay.es)



[facebook.com/Electrodomesticos.Balay](https://facebook.com/Electrodomesticos.Balay)



[@Balay\\_es](https://twitter.com/Balay_es)



[porunmundomascomodo.balay.es](http://porunmundomascomodo.balay.es)



[youtube.com/mundobalay](https://youtube.com/mundobalay)



[flickr.com/mundobalay](https://flickr.com/mundobalay)



[MundoBalay](https://MundoBalay)



PATRICIA  
ANGULO  
Trabajadora  
de Balay

gracias  
por elegirnos

# Guía de productos

En este catálogo tenemos muchas novedades que compartir, muchos productos que presentarte y también muchas historias que contarte.



# Lavadoras Balay

Con función  
secado



3TW976X

Acero mate antihuellas

- Clase A
- 1.400 r.p.m.
- Función Pausa+Carga

**1.200 €**

7/4 kg



3TW976

Blanco

- Clase A
- 1.400 r.p.m.
- Función Pausa+Carga

**1.020 €**

ExtraSilencio



3TS998B

Blanco

- 30% menos que A+++
- 1.400 r.p.m.
- Función Pausa+Carga

**840 €**

9 kg



NUEVO

3TS988BA

Blanco

- 30% menos que A+++
- 1.400 r.p.m.
- Función Pausa+Carga

**635 €**

8 kg



3TS986X

Acero inoxidable

- 30% menos que A+++
- 1.200 r.p.m.
- Función Pausa+Carga

**670 €**



3TS986B

Blanco

- 30% menos que A+++
- 1.200 r.p.m.
- Función Pausa+Carga

**565 €**



3TS984X

Acero inoxidable

- 30% menos que A+++
- 1.000 r.p.m.
- Función Pausa+Carga

**645 €**

8 kg



3TS984B

Blanco

- 30% menos que A+++
- 1.000 r.p.m.
- Función Pausa+Carga

**540 €**



3TS976X

Acero inoxidable

- 20% menos que A+++
- 1.200 r.p.m.
- Función Pausa+Carga

**645 €**

7 kg



3TS976B

Blanco

- 20% menos que A+++
- 1.200 r.p.m.
- Doble entrada agua (bitérmica)
- Función Pausa+Carga

**540 €**



NUEVO

3TS976XA

Acero mate

- 10% menos que A+++
- 1.200 r.p.m.
- Función Pausa+Carga

**585 €**



NUEVO

3TS976BA

Blanco

- 10% menos que A+++
- 1.200 r.p.m.
- Función Pausa+Carga

**480 €**

# Secadoras Balay

Con bomba  
de calor



3SB997B

Blanco

- Clase A++
- Condensador autolimpiante

**1.020 €**

9 kg



NUEVO

3SB988B

Blanco

- Clase A++
- Condensador autolimpiante

**840 €**

8 kg



NUEVO

3SB975B

Blanco

- Clase A++
- Condensador autolimpiante

**740 €**

7 kg

## Lavadoras



3TS873XA

Acero  
 • Clase A+++  
 • 1.000 r.p.m.  
**525 €**

7 kg



3TS873BC

Blanco  
 • Clase A+++  
 • 1.000 r.p.m.  
**420 €**

6 kg



3TS863XA

Acero  
 • Clase A+++  
 • 1.000 r.p.m.  
**505 €**

6 kg



3TS864B

Blanco  
 • Clase A+++  
 • 1.000 r.p.m.  
**395 €**

5,5 kg



3TS853B

Blanco  
 • Clase A+  
 • 1.000 r.p.m.  
**360 €**

5,5 kg

## Totalmente integrables



3TI74122A

Blanco  
 • Clase A+  
 • 1.200 r.p.m.  
 • Sistema Cardan  
 • Función Pausa+Carga  
**960 €**

7 kg



3TI71102A

Blanco  
 • Clase A+  
 • 1.000 r.p.m.  
 • Sistema Cardan  
 • Función Pausa+Carga  
**790 €**

7 kg



3TI776B

Blanco  
 • Clase A+  
 • 1.200 r.p.m.  
**785 €**

7 kg



3TI773B

Blanco  
 • Clase A+  
 • 1.000 r.p.m.  
**670 €**

7 kg



3TI771B

Blanco  
 • Clase A+  
 • 800 r.p.m.  
**600 €**

7 kg

## Lavadoras-secadoras totalmente integrables



3TW778B

Blanco  
 • Clase B  
 • 1.400 r.p.m.  
 • Sistema Cardan  
**1.320 €**

7/4 kg



3TW776B

Blanco  
 • Clase B  
 • 1.200 r.p.m.  
**1.105 €**

7/4 kg

## Carga superior



3TL865

Blanco  
 • Clase A+  
 • 1.200 r.p.m.  
 • Función Pausa+Carga  
**540 €**

6 kg

## Condensación



3SC187B

Blanco  
 • Clase B  
**635 €**

8 kg



3SC185B

Blanco  
 • Clase B  
**565 €**

8 kg



3SC873

Blanco  
 • Clase B  
**525 €**

7 kg



3SC871B

Blanco  
 • Clase B  
**455 €**

7 kg

# Lavavajillas Balay

Libre  
instalación  
60 cm ancho



**3VS884IA**  
Acero inoxidable  
• Clase A++  
• Tercera bandeja Plus  
**815 €**



**3VS775IA**  
Acero inoxidable  
• Clase A++  
• Tercera bandeja  
• Función Pausa+Carga  
• Programa 1 hora  
**720 €**



**3VS775BA**  
Blanco  
• Clase A++  
• Tercera bandeja  
• Función Pausa+Carga  
• Programa 1 hora  
**630 €**



**3VS705IA**  
Acero inoxidable  
• Clase A++  
• Función Pausa+Carga  
• Programa 1 hora  
**670 €**



**3VS705BA**  
Blanco  
• Clase A++  
• Función Pausa+Carga  
• Programa 1 hora  
**575 €**

14 servicios

13 servicios



**3VS572IP**  
Acero inoxidable  
• Clase A++  
• Tercera bandeja  
• Función Pausa+Carga  
• Programa 1 hora  
**600 €**

13 servicios



**3VS572BP**  
Blanco  
• Clase A++  
• Tercera bandeja  
• Función Pausa+Carga  
• Programa 1 hora  
**515 €**



**3VS504IA**  
Acero inoxidable  
• Clase A++  
• Función Pausa+Carga  
• Programa 1 hora  
**585 €**



**3VS504BA**  
Blanco  
• Clase A++  
• Función Pausa+Carga  
• Programa 1 hora  
**500 €**



**3VS303IP**  
Acero inoxidable  
• Clase A+  
**540 €**



**3VS303BP**  
Blanco  
• Clase A+  
**445 €**

12 servicios

Totalmente  
integrables  
60 cm ancho



**3VF786XA**  
Panel acero inoxidable  
• Clase A++  
• Tercera bandeja Plus  
• Programa 1 hora  
**805 €**

14 servicios



**3VF704XA**  
Panel acero inoxidable  
• Clase A++  
• Programa 1 hora  
**755 €**

13 servicios



**3VH385NA**  
Panel negro  
• Clase A++  
• Tercera bandeja  
• Alto: 86,5 cm  
• Programa 1 hora  
**720 €**

14 servicios



**3VF305NA**  
Panel negro  
• Clase A++  
• Programa 1 hora  
**585 €**

13 servicios



**3VF301NP**  
Panel negro  
• Clase A+  
**525 €**

12 servicios

Integrable  
60 cm ancho



**3VI300XP**  
Panel acero inoxidable  
• Clase A+  
**600 €**

12 servicios

Libre  
instalación  
45 cm ancho



NUEVO

3VN5021A

Acero inoxidable

- Clase A+
- Función Pausa+Carga
- Programa 1 hora
- Tercera bandeja

695 €

10 servicios



NUEVO

3VN502BA

Blanco

- Clase A+
- Función Pausa+Carga
- Programa 1 hora
- Tercera bandeja

600 €



NUEVO

3VN3031A

Acero inoxidable

- Clase A+
- Programa 1 hora

550 €

9 servicios



NUEVO

3VN303BA

Blanco

- Clase A+
- Programa 1 hora

465 €

Totalmente  
integrables  
45 cm ancho



NUEVO

3VT532XA

Panel acero inoxidable

- Clase A+
- Programa 1 hora
- Tercera bandeja

720 €

10 servicios



NUEVO

3VT305NA

Panel negro

- Clase A+
- Programa 1 hora

570 €

9 servicios



NUEVO

3VT304NA

Panel negro

- Clase A+
- Programa 1 hora

510 €

Compactos  
integrables



3VC732XC

Acero inoxidable

- Clase A+
- Alto 60 cm

705 €

8 servicios



3VK732XC

Acero inoxidable

- Clase A+
- Alto 45 cm

595 €

6 servicios

Compacto  
libre  
instalación



3VK301BC

Blanco

- Clase A+

415 €

6 servicios

# Frío Balay

## Combinados Óptima NoFrost ExtraFresh



3KR7968P  
Acero inox  
• Clase A++  
• Cajón 0°C\*  
**1.405 €**



3KR7967P  
Acero inox  
• Clase A+  
• Cajón 0°C\*  
**1.200 €**



3KR7907B  
Blanco  
• Clase A+  
• Cajón 0°C\*  
**1.080 €**



3KR7767P  
Acero inox  
• Clase A+  
• Cajón 0°C\*  
**1.175 €**



3KR7707B  
Blanco  
• Clase A+  
• Cajón 0°C\*  
**1.020 €**



3KR7867P  
Acero inox  
• Clase A+  
• Cajón 0°C\*  
**970 €**

200 x 70 cm

185 x 70 cm

200 x 60 cm

## Combinados Óptima NoFrost Plus



3KF6865X  
Acero inox  
• Clase A+++  
• Cajón 0°C\*  
**1.080 €**



3KF2086A  
Acero inox  
• Clase A+++  
• Cajón 0°C\*  
**960 €**



3KF6854M  
Acero mate  
• Clase A+++  
• Cajón 0°C\*  
**910 €**



3KF6804W  
Blanco  
• Clase A+++  
• Cajón 0°C\*  
**840 €**



3KF6860W  
Blanco  
• Clase A+  
• Compartimento 0°C\*\*  
**720 €**

201 x 60 cm

## Dos puertas Óptima NoFrost



3FF3760P  
Acero inox  
• Clase A+  
• Cajón larga conservación  
**1.000 €**



3FF3700B  
Blanco  
• Clase A+  
• Cajón larga conservación  
**880 €**



3FFP3661  
Acero inox  
• Clase A+  
• Compartimento larga conservación  
**910 €**



3FFB3621  
Blanco  
• Clase A+  
• Compartimento larga conservación  
**790 €**



3FFL3451  
Acero mate  
• Clase A+  
• Compartimento larga conservación  
**840 €**



3FFB3421  
Blanco  
• Clase A+  
• Compartimento larga conservación  
**730 €**

186 x 70 cm

186 x 60 cm

171 x 60 cm





3KR7668P

Acero inox  
• Clase A++  
• Cajón 0°C\*

1.040 €



3KR7667P

Acero inox  
• Clase A+  
• Cajón 0°C\*

945 €

185 x 60 cm

## Combinados EcoFresh



3KSP6865

Acero inox  
• Clase A+++  
• Cajón larga conservación

1.005 €



3KSB6805

Blanco  
• Clase A+++  
• Cajón larga conservación

925 €



3KSL5655

Acero mate  
• Clase A+++  
• Cajón larga conservación

945 €



3KSP5660

Acero inox  
• Clase A++  
• Cajón larga conservación

880 €

201 x 60 cm

186 x 60 cm



3KF5062E

Acero inox  
• Clase A++  
• Cajón 0°C\*

900 €



3KF6654M

Acero mate  
• Clase A++  
• Cajón 0°C\*

850 €



3KF6604W

Blanco  
• Clase A++  
• Cajón 0°C\*

780 €



3KF6652M

Acero mate  
• Clase A+  
• Compartimento 0°C\*\*

720 €



3KF6601W

Blanco  
• Clase A+  
• Cajón 0°C\*\*

645 €

186 x 60 cm

## Combinado Óptima NoFrost



3KF6400B

Blanco  
• Clase A+  
515 €

170 x 60 cm

## Dos puertas EcoFresh



3FSL2455

Acero mate  
• Clase A++  
780 €



3FSW2416

Blanco  
• Clase A++  
645 €



3FSW2300

Blanco  
• Clase A+  
540 €

176 x 60 cm

161 x 60 cm

# Frío Balay

## Frigoríficos una puerta



3FC1667P  
Acero inox  
• Clase A++  
• Cajón ExtraFresh  
**1.080 €**



3FC1661P  
Acero inox  
• Clase A++  
**960 €**



3FC1651L  
Acero mate  
• Clase A++  
**840 €**



3FC1601B  
Blanco  
• Clase A++  
**750 €**



3FC1663P  
Acero inox  
• Clase A++  
**1.050 €**



3FC1603B  
Blanco  
• Clase A++  
**850 €**

186 x 60 cm

## Congeladores una puerta



3GF8667P  
Acero inox  
• Clase A++  
• Óptima NoFrost  
**1.115 €**



3GF8661P  
Acero inox  
• Clase A++  
• Óptima NoFrost  
**960 €**



3GF8651L  
Acero mate  
• Clase A++  
• Óptima NoFrost  
**840 €**



3GF8601B  
Blanco  
• Clase A++  
• Óptima NoFrost  
**750 €**



3GF8663P  
Acero inox  
• Clase A++  
• Óptima NoFrost  
**1.100 €**



3GF8603B  
Blanco  
• Clase A++  
• Óptima NoFrost  
**900 €**

186 x 60 cm

## Frigoríficos americanos Óptima NoFrost



3FA4664X  
Acero inox  
• Clase A+  
• Dispensador agua, cubitos, hielo picado  
• Tanque de agua. Sin instalación  
**2.075 €**



3FA4665X  
Acero inox  
• Clase A++  
• Dispensador agua, cubitos, hielo picado  
**2.280 €**



3FA4660X  
Acero inox  
• Clase A+  
• Display Touch Control  
**1.620 €**



3FA4611B **NUEVO**  
Blanco  
• Clase A+  
• Display Touch Control  
**1.440 €**

177 x 91 cm



3FC1552L  
Acero mate  
• Clase A++  
**845 €**

176 x 60 cm



3FC1502B  
Blanco  
• Clase A++  
**750 €**

176 x 60 cm



3FC1300B  
Blanco  
• Clase A++  
**700 €**

161 x 60 cm

Frío integrable



3KI7148F  
• Clase A++  
• Óptima NoFrost en el congelador  
• Cajón ExtraFresh  
**1.440 €**

Combinados



3KI7014F  
• Clase A++  
• Óptima NoFrost en el congelador  
**1.140 €**

Combinados



3KIB4860  
• Clase A+  
**845 €**

Combinados



3GF8552L  
Acero mate  
• Clase A++  
• Óptima NoFrost  
**905 €**

176 x 60 cm



3GF8502B  
Blanco  
• Clase A++  
• Óptima NoFrost  
**810 €**

176 x 60 cm



3GS8301B  
Blanco  
• Clase A++  
• Cíclico  
**750 €**

161 x 60 cm



3FI7047S  
• Clase A++  
• Frigorífico  
• Cajón ExtraFresh  
**885 €**

Una puerta



3GI7047F **NUEVO**  
• Clase A++  
• Congelador Óptima NoFrost  
**1.080 €**

Una puerta



3KUB3253  
• Clase A+  
• Frigorífico  
**620 €**

Bajo encimera



3GUB3252  
• Clase A+  
• Congelador  
**625 €**

Bajo encimera



3FIB3420  
• Clase A+  
• Frigorífico  
**605 €**

Una puerta. Combinación vertical



3GIB3120  
• Clase A+  
• Congelador  
**540 €**

Una puerta. Combinación vertical



3FIB3720  
• Clase A+  
• Frigorífico y congelador  
**680 €**

Dos puertas



3FIB3620  
• Clase A+  
• Frigorífico y congelador  
**620 €**

Dos puertas

# Hornos Balay

## Touch Control Profesional con textos



3HB570XC

Cristal gris

- Puerta extraíble
- Piroclítico

790 €



3HB560XCT

Cristal gris

- Puerta abatible
- Piroclítico. Ralles Confort Plus 100% extraíbles en 1 altura

755 €

Serie Cristal

## Touch Control Confort



3HB558XCT

Cristal gris

- Puerta abatible
- Piroclítico. Ralles Confort Plus 100% extraíbles en 1 altura

610 €



3HB558BCT

Cristal blanco

- Puerta abatible
- Piroclítico. Ralles Confort Plus 100% extraíbles en 1 altura

610 €



3HB558NCT

Cristal negro

- Puerta abatible
- Piroclítico. Ralles Confort Plus 100% extraíbles en 1 altura

610 €



3HB508XCT

Cristal gris

- Puerta abatible
- Aqualisis. Ralles Confort Plus 100% extraíbles en 1 altura

500 €



3HB508BCT

Cristal blanco

- Puerta abatible
- Aqualisis. Ralles Confort Plus 100% extraíbles en 1 altura

500 €



3HB508NCT

Cristal negro

- Puerta abatible
- Aqualisis. Ralles Confort Plus 100% extraíbles en 1 altura

500 €

Serie Cristal



3HB568XF

Cristal gris/acero

- Puerta extraíble
- Piroclítico

645 €



3HB558XF

Cristal gris/acero

- Puerta abatible
- Piroclítico. Ralles Confort 1 altura

595 €



3HB558NF

Cristal negro/acero

- Puerta abatible
- Piroclítico. Ralles Confort 1 altura

595 €



3HB518XF

Cristal gris/acero

- Puerta extraíble
- Aqualisis

525 €



3HB508XF

Cristal gris/acero

- Puerta abatible
- Aqualisis. Ralles Confort 1 altura

485 €



3HB508NF

Cristal negro/acero

- Puerta abatible
- Aqualisis. Ralles Confort 1 altura

485 €

Serie Fusión Plus



3HB557XM

Acero inoxidable

- Puerta abatible
- Piroclítico. Ralles Confort 1 altura

565 €



3HB556XM

Acero inoxidable

- Puerta abatible
- Piroclítico. Gradas cromadas

545 €

Serie Acero

## Touch Control Profesional



3HB569XC

- Cristal gris
- Puerta extraíble
  - Piroclítico

**720 €**



3HB559XCT

- Cristal gris
- Puerta abatible
  - Piroclítico. Railes Confort Plus 100% extraíbles en 1 altura

**680 €**



3HB559BCT

- Cristal blanco
- Puerta abatible
  - Piroclítico. Railes Confort Plus 100% extraíbles en 1 altura

**680 €**



3HB559NCT

- Cristal negro
- Puerta abatible
  - Piroclítico. Railes Confort Plus 100% extraíbles en 1 altura

**680 €**



3HB509XCT

- Cristal gris
- Puerta abatible
  - Aqualisis. Railes Confort Plus 100% extraíbles en 1 altura

**560 €**

Serie Cristal

## Programación electrónica



3HB516XM

- Acero inoxidable
- Puerta extraíble
  - Aqualisis

**460 €**



3HB516BM

- Blanco
- Puerta extraíble
  - Aqualisis

**440 €**



3HB506XM

- Acero inoxidable
- Puerta abatible
  - Aqualisis. Railes Confort 1 altura

**410 €**



3HB506BM

- Blanco
- Puerta abatible
  - Aqualisis. Railes Confort 1 altura

**390 €**



3HB506NM

- Negro
- Puerta abatible
  - Aqualisis. Railes Confort 1 altura

**390 €**



3HB505XM

- Acero inoxidable
- Puerta abatible
  - Gradas cromadas

**375 €**

Serie Acero

## Programación mecánica



3HB504BC

- Blanco
- Puerta abatible. Multifunción
  - Gradas cromadas

**425 €**



3HB504XM

- Acero inoxidable
- Puerta abatible. Multifunción
  - Gradas cromadas

**365 €**



3HB504BM

- Blanco
- Puerta abatible. Radiación
  - Gradas cromadas

**340 €**



3HB503XM

- Acero inoxidable
- Puerta abatible. Radiación
  - Gradas cromadas

**315 €**



3HB503BM

- Blanco
- Puerta abatible. Radiación
  - Gradas cromadas

**290 €**



3HB503NM

- Negro
- Puerta abatible. Radiación
  - Gradas cromadas

**290 €**

Serie Cristal

Serie Acero

## 90 cm de ancho



3HB598NC

- Cristal negro
- Puerta abatible. Multifunción
  - Railes 1 altura

**1.120 €**

Serie Cristal

# Compactos Balay

## Compacto con vapor



3HV469XC  
Cristal gris  
• Puerta abatible  
• Multifunción con vapor  
**1.205 €**

Serie Cristal

## Compactos con microondas



3HW441XC  
Cristal gris  
• Puerta abatible  
• Multifunción + microondas  
**670 €**



3HW441BC  
Cristal blanco  
• Puerta abatible  
• Multifunción + microondas  
**670 €**



3HW441NC  
Cristal negro  
• Puerta abatible  
• Multifunción + microondas  
**670 €**

Serie Cristal

## Compactos



3HB458XCA  
Cristal gris  
• Puerta abatible  
• Aqualisis. Ralles 1 altura  
**610 €**



3HB458BC  
Cristal blanco  
• Puerta abatible  
• Aqualisis. Ralles 1 altura  
**610 €**



3HB458NC  
Cristal negro  
• Puerta abatible  
• Aqualisis. Ralles 1 altura  
**610 €**



3HB451XM  
Acero inoxidable  
• Puerta abatible. Multifunción  
• Gradas cromadas.  
**500 €**

Serie Cristal

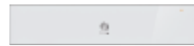
Serie Acero

# Módulos de calentamiento Balay

## Módulos de calentamiento



3AC149XC  
Cristal gris  
• 6 funciones  
• Apertura "push" sin tirador  
**450 €**



3AC149BC  
Cristal blanco  
• 6 funciones  
• Apertura "push" sin tirador  
**450 €**



3AC149NC  
Cristal negro  
• 6 funciones  
• Apertura "push" sin tirador  
**450 €**

Serie Cristal

## Menaje Balay para placas de inducción



**3ST0006X**  
• Batería Balay 6 piezas  
**190 €**



**3CC0024X**  
• Cacerola Balay.  
• Base 22 cm. Boca 24 cm  
**45 €**



**3OL0018X**  
• Olla Balay.  
• Base 15 cm. Boca 18 cm  
**40 €**



**3CZ0015X**  
• Cazo Balay.  
• Base 12 cm. Boca 15 cm  
**25 €**



**3SA0021X**  
• Sartén Balay.  
• Base 21 cm. Boca 26 cm  
**40 €**



**3SA0018X**  
• Sartén Balay.  
• Base 18 cm. Boca 24 cm  
**35 €**



**3SA0015X**  
• Sartén Balay.  
• Base 15 cm. Boca 20 cm  
**30 €**



**3PA0028X** **NUEVO**  
• Paellera Balay.  
• Base 28 cm. Boca 32 cm.  
**50 €**

## Menaje para placas Flex Inducción



**3AB39512**  
• Plancha Teppan Yaki grande  
**200 €**



**3AB39511**  
• Plancha Teppan Yaki pequeña  
**150 €**



**3AB39522**  
• Grill grande  
**150 €**



**3AB39011**  
• Fuente de asado  
**100 €**



**3AB39012**  
• Rejilla vapor para fuente 3AB39011  
**50 €**

## Menaje para placas con Control de Temperatura del Aceite



**3AB39230**  
• Sartén.  
• Base 21 cm. Boca 26 cm  
**60 €**



**3AB39220**  
• Sartén.  
• Base 18 cm. Boca 24 cm  
**55 €**



**3AB39210**  
• Sartén.  
• Base 15 cm. Boca 20 cm  
**50 €**



**3AB39250** **NUEVO**  
• Sartén.  
• Base 28 cm. Boca 34 cm  
**75 €**

## Otros recipientes



**3AB39240**  
• Paellera zona extra gigante de 32 cm.  
• Base 34 cm. Boca 40 cm  
**85 €**

# Microondas Balay

Compactos con microondas



**3HW441XC**  
Cristal gris  
• Grill 1.750 W  
• Electrónico  
• Plato giratorio  
**670 €**



**3HW441BC**  
Cristal blanco  
• Grill 1.750 W  
• Electrónico  
• Plato giratorio  
**670 €**



**3HW441NC**  
Cristal negro  
• Grill 1.750 W  
• Electrónico  
• Plato giratorio  
**670 €**

Serie Cristal

Integrables sin marco. Sin plato giratorio



**3WG459XDC**  
Cristal gris  
• Grill 1.300 W  
• Electrónico  
• Apertura derecha  
**680 €**



**3WG459XIC**  
Cristal gris  
• Grill 1.300 W  
• Electrónico  
• Apertura izquierda  
**680 €**



**3WG459BIC**  
Cristal blanco  
• Grill 1.300 W  
• Electrónico  
• Apertura izquierda  
**680 €**



**3WG459NIC**  
Cristal negro  
• Grill 1.300 W  
• Electrónico  
• Apertura izquierda  
**680 €**

Serie Cristal. 21 litros

Integrables sin marco. Con plato giratorio



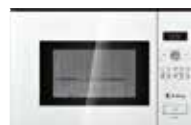
**3WG665NIM**  
Cristal negro/Acero inox.  
• Grill 1.200 W  
• Electrónico  
**425 €**



**3WG365NIM**  
Cristal negro/Acero inox.  
• Grill 1.000 W  
• Electrónico  
**340 €**



**3WG365XIC**  
Cristal gris  
• Grill 1.000 W  
• Electrónico  
**340 €**



**3WG365BIC**  
Cristal blanco  
• Grill 1.000 W  
• Electrónico  
**340 €**



**3WG365NIC**  
Cristal negro  
• Grill 1.000 W  
• Electrónico  
**340 €**

Serie Acero. 25 litros

Serie Acero. 20 litros

Serie Cristal. 20 litros

Integrables con marco. Con plato giratorio



**3WGX1929P**  
Acero inoxidable  
• Grill 1.000 W  
• Electrónico  
**280 €**



**3WMX1918**  
Acero inoxidable  
**205 €**



**3WMB1918**  
Blanco  
**180 €**



**3WGX1953**  
Acero inoxidable  
• Grill 1.000 W  
**255 €**



**3WMB1958**  
Blanco  
**205 €**

Ancho 60 cm. 18 litros

Ancho 50 cm. 18 litros





3WM360XIC  
Cristal gris  
265 €



3WM360BIC  
Cristal blanco  
265 €



3WM360NIC  
Cristal negro  
265 €

Libre  
instalación.  
Con plato  
giratorio



3WX2018  
Acero inoxidable  
• Grill 1.000 W  
145 €



3WGB2018  
Blanco  
• Grill 1.000 W  
110 €

18 litros

# Placas inducción Balay

Ancho 90 cm



3EB999LT

Biselada

- Nuevo Control Plus
- Control Temperatura Aceite
- Flex Inducción

1.385 €

NUEVO

Zona 32 cm



3EB997LT

Biselada

- Nuevo Control Plus
- Control Temperatura Aceite

1.160 €

NUEVO



3EB955LQ

Biselada

- 35 cm de fondo
- Control deslizante Balay

805 €

NUEVO

Zona 28 cm

Ancho 80 cm



3EB989LT

Biselada

- Nuevo Control Plus
- Control Temperatura Aceite
- Flex Inducción

890 €

NUEVO

Zona 28 cm



3EB985LT

Biselada

- Nuevo Control Plus
- Control Temperatura Aceite

805 €

NUEVO

Ancho 70 cm



3EB977LT

Biselada

- Nuevo Control Plus
- Control Temperatura Aceite

775 €

NUEVO

Zona 32 cm

Ancho 60 cm



3EB967MU

Biselada

- Gris metalizada
- Control deslizante Balay
- Control Temperatura Aceite

765 €

NUEVO

Zona 32 cm



3EB967LU

Biselada

- Control deslizante Balay
- Control Temperatura Aceite

675 €

NUEVO



3EB967FR

Bisel delantero

- Control táctil fácil uso

620 €

NUEVO

Ancho 60 cm  
Flex  
Inducción



3EB968LT

Biselada

- Nuevo Control Plus
- Control Temperatura Aceite

825 €

NUEVO



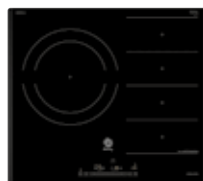
3EB969MU

Biselada

- Gris metalizada
- Control deslizante Balay
- Control Temperatura Aceite

810 €

NUEVO



3EB969LU

Biselada

- Control deslizante Balay
- Control Temperatura Aceite

705 €

NUEVO

2 zonas Flex Inducción

Zona 28 cm

Ancho 60 cm



3EB965MU

Biselada

Gris metalizada

- Control deslizante Balay
- Control Temperatura Aceite

680 €

NUEVO



3EB965BU

Biselada

Blanca

- Control deslizante Balay
- Control Temperatura Aceite

680 €

NUEVO



3EB965LU

Biselada

- Control deslizante Balay
- Control Temperatura Aceite

595 €

NUEVO



3EB965LR

Biselada

- Control táctil fácil uso

560 €

NUEVO

Zona 28 cm



3EB865MQ

Biselada

Gris metalizada

- Control deslizante Balay

605 €

NUEVO



3EB865FR

Bisel delantero

- Control táctil fácil uso

495 €

NUEVO



3EB865XR

Marco inoxidable

- Control táctil fácil uso

480 €

NUEVO

Zona 28 cm



3EB864XR

Marco inoxidable

- Control táctil fácil uso

435 €

NUEVO



3EB864ER

Terminación cristal

- Control táctil fácil uso

420 €

NUEVO



3EB861LR

Biselada

- Control táctil fácil uso

485 €

NUEVO

Zona 24 cm

4 zonas

# Placas vitrocerámicas Balay

## Medidas especiales



3EB797LU

Biselada

- Control deslizante Balay
  - Control Temperatura Aceite
- 780 €**

Ancho 90 cm. Zona 32 cm



3EB785LQ

Biselada

- Control deslizante Balay
- 585 €**

Ancho 80 cm. Zona 28 cm



3EB755LP

Biselada

- 35 cm de fondo
  - Control deslizante Balay
- 585 €**

Ancho 90 cm. Zona 28 cm



3EB712LR

Biselada

- 35 cm de fondo
  - Control táctil fácil uso
- 360 €**

Ancho 60 cm

## Ancho 60 cm. Zona 32 cm



3EB767LQ

Biselada

- Control deslizante Balay
- 410 €**

Zona 32 cm

## Ancho 60 cm. Zona 28 cm



3EB765LU

Biselada

- Control deslizante Balay
  - Control Temperatura Aceite
- 410 €**

Zona 28 cm



3EB765LQ

Biselada

- Control deslizante Balay
- 355 €**



3EB765XQ

Marco inoxidable

- Control deslizante Balay
- 340 €**



3EB715LR

Bisel delantero

- Control táctil fácil uso
- 310 €**



3EB715XR

Marco inoxidable

- Control táctil fácil uso
- 300 €**

# Placas modulares Balay

## Línea Profesional



3EB640LQ

Biselada

- Control deslizante
  - 40 cm ancho
- 1.450 €**

Teppan Yaki



3EB939LQ

Biselada

- Control deslizante
- 560 €**

Flex Inducción



3EB930LQ

Biselada

- Control deslizante
- 440 €**

Inducción



3EB730LQ

Biselada

- Control deslizante
- 315 €**

Vitrocerámica



3ETG631HB

Biselada

- Control Preciso llama 9 niveles
  - Autoencendido. Gas Stop
  - Parrilla hierro fundido
- 285 €**

Zona Wok

Ancho 60 cm.  
Zona 24 cm



3EB714LR  
Bisel delantero  
• Control táctil fácil uso  
**275 €**



3EB714XR  
Marco inoxidable  
• Control táctil fácil uso  
**260 €**



3EB714ER  
Terminación cristal  
• Control táctil fácil uso  
**250 €**

Zona 24 cm

Ancho 60 cm.



3EB721LR  
Biselada  
• Control táctil fácil uso  
**300 €**



3EB721XR  
Marco inoxidable  
• Control táctil fácil uso  
**285 €**



3EB720LR  
Bisel delantero  
• Control táctil fácil uso  
**275 €**



3EB720XR  
Marco inoxidable  
• Control táctil fácil uso  
**260 €**

4 zonas



3ETG632HB

NUEVO

Biselada  
• Control Preciso llama 9 niveles  
• Autoencendido. Gas Stop  
• Parrillas hierro fundido  
**310 €**

2 zonas gas

Línea  
Inoxidable



3EB730IM

NUEVO

Marco acero inoxidable  
**230 €**

Vitrocámica



3EMX3091B

Acero inoxidable  
• Autoencendido. Gas Stop  
**205 €**

1 zona gas



3EMX3092B

Acero inoxidable  
• Autoencendido. Gas Stop  
**205 €**

2 zonas gas

# Placas gas Balay

Cristal Gas  
Ancho 75 cm



3ETG676HB

NUEVO

Butano

- Control Preciso llama 9 niveles
- Autoencendido. Gas Stop
- Parrillas hierro fundido

510 €

5 zonas

Ancho 60 cm  
Gas Mixta



3ETG667HB

NUEVO

Butano

- Control Preciso llama 9 niveles
- Autoencendido. Gas Stop
- Parrillas hierro fundido

505 €

4 zonas

Cristal Gas  
Ancho 60 cm



3ETG663HB

NUEVO

Gas natural

- Control Preciso llama 9 niveles
- Autoencendido. Gas Stop
- Parrillas hierro fundido

395 €

3 zonas



3ETG663HN

NUEVO

Gas natural

- Control Preciso llama 9 niveles
- Autoencendido. Gas Stop
- Parrillas hierro fundido

395 €



3ETG664HB

NUEVO

Butano

- Control Preciso llama 9 niveles
- Autoencendido. Gas Stop
- Parrillas hierro fundido

400 €

4 zonas



3ETG464MB

Butano

- Autoencendido
- Gas Stop
- Parrillas metálicas

260 €

# Cocinas Balay

Vitroc er mica



3CVX463BQ

Acero inoxidable

- 4 zonas vitrocer micas.

730 €



3CVB463BQ

Blanco

- 4 zonas vitrocer micas.

610 €

Horno el ctrico

Gas  
Ancho 75 cm



3ETX676HB

Butano. Acero inox

- Control Preciso llama 9 niveles
- Autoencendido. Gas Stop
- Parrillas hierro fundido

425 €

NUEVO



3ETX676MB

Butano. Acero inox

- Control Preciso llama 9 niveles
- Autoencendido. Gas Stop
- Parrillas metálicas

385 €

NUEVO

5 zonas

Gas  
Ancho 60 cm



3ETX663MB

Butano. Acero inox

- Control Preciso llama 9 niveles
- Autoencendido. Gas Stop
- Parrillas metálicas

290 €

NUEVO



3ETX663MN

Gas natural. Acero inox

- Control Preciso llama 9 niveles
- Autoencendido. Gas Stop
- Parrillas metálicas

290 €

NUEVO



3ETX664MB

Butano. Acero inox

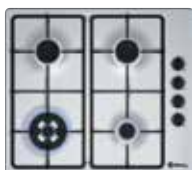
- Control Preciso llama 9 niveles
- Autoencendido. Gas Stop
- Parrillas metálicas

305 €

NUEVO

3 zonas

4 zonas



3ETX465TB

Butano. Acero inox

- Autoencendido
- Gas Stop

245 €

4 zonas



3ETX463MB

Butano. Acero inox

- Autoencendido
- Gas Stop
- Parrillas metálicas

200 €

3 zonas



3ETX464MB

Butano. Acero inox.

- Autoencendido
- Gas Stop
- Parrillas metálicas

200 €

4 zonas

Gas



3CGX466BQ

Acero inoxidable

- 4 quemadores de gas
- Quemador gigante triple

730 €

Horno eléctrico



3CGX462BQ

Acero inoxidable

- 4 quemadores de gas

610 €

Horno gas



3CGB462BQ

Blanco

- 4 quemadores de gas

485 €

# Campanas Balay

## Decorativas Isla



3BI8128XMA

Acero inoxidable

- Potencia máx. extracc.\*: 890 m<sup>3</sup>/h
- Iluminación por LED

**1.180 €**

Ancho 120 cm



3BI898XMA

Acero inoxidable

- Potencia máx. extracc.\*: 850 m<sup>3</sup>/h
- Iluminación por LED

**995 €**



3BI897BC

Cristal blanco

- Potencia máx. extracc.\*: 870 m<sup>3</sup>/h
- Iluminación por LED

**930 €**



3BI897NC

Cristal negro

- Potencia máx. extracc.\*: 870 m<sup>3</sup>/h
- Iluminación por LED

**930 €**



3BI894XM

Acero inoxidable

- Potencia máx. extracc.\*: 730 m<sup>3</sup>/h
- Iluminación halógena

**705 €**



3BI798

Acero inoxidable

- Potencia máx. extracc.\*: 580 m<sup>3</sup>/h
- Iluminación halógena

**615 €**

Ancho 90 cm

## Decorativas pared. Serie Cristal



3BC8890G

Cristal gris

- Potencia máx. extracc.\*: 700 m<sup>3</sup>/h
- Iluminación halógena

**1.055 €**



3BC8890B

Cristal blanco

- Potencia máx. extracc.\*: 700 m<sup>3</sup>/h
- Iluminación halógena

**1.055 €**



3BC8890N

Cristal negro

- Potencia máx. extracc.\*: 700 m<sup>3</sup>/h
- Iluminación halógena

**1.055 €**



3BC897GC

Cristal gris

- Potencia máx. extracc.\*: 860 m<sup>3</sup>/h
- Iluminación por LED

**620 €**



3BC897BC

Cristal blanco

- Potencia máx. extracc.\*: 860 m<sup>3</sup>/h
- Iluminación por LED

**620 €**



3BC897NC

Cristal negro

- Potencia máx. extracc.\*: 860 m<sup>3</sup>/h
- Iluminación por LED

**620 €**

Diseño inclinado. Ancho 90 cm

Diseño rectangular. Ancho 90 cm



3BC8880G

Cristal gris

- Potencia máx. extracc.\*: 690 m<sup>3</sup>/h
- Iluminación halógena

**630 €**



3BC8880B

Cristal blanco

- Potencia máx. extracc.\*: 690 m<sup>3</sup>/h
- Iluminación halógena

**630 €**



3BC8880N

Cristal negro

- Potencia máx. extracc.\*: 690 m<sup>3</sup>/h
- Iluminación halógena

**630 €**



3BC8855G

Cristal gris

- Potencia máx. extracc.\*: 690 m<sup>3</sup>/h
- Iluminación halógena

**525 €**



3BC8855B

Cristal blanco

- Potencia máx. extracc.\*: 690 m<sup>3</sup>/h
- Iluminación halógena

**525 €**



3BC8855N

Cristal negro

- Potencia máx. extracc.\*: 690 m<sup>3</sup>/h
- Iluminación halógena

**525 €**

Diseño inclinado. Ancho 80 cm

Diseño inclinado. Ancho 55 cm



Decorativas  
pared.  
Diseño  
rectangular



3BC8124XM

Acero inoxidable

- Potencia máx. extracc.\*: 690 m³/h
- Iluminación halógena

**805 €**

Ancho 120 cm



3BC899XMA

Acero inoxidable

- Potencia máx. extracc.\*: 810 m³/h
- Iluminación por LED

**770 €**



3BC897XMA

Acero inoxidable

- Potencia máx. extracc.\*: 980 m³/h
- Iluminación por LED

**665 €**



3BC896XM

Acero inoxidable

- Potencia máx. extracc.\*: 860 m³/h
- Iluminación por LED

**585 €**



3BC895XM

Acero inoxidable

- Potencia máx. extracc.\*: 730 m³/h
- Iluminación por LED

**530 €**



3BC894XM

Acero inoxidable

- Potencia máx. extracc.\*: 730 m³/h
- Iluminación halógena

**415 €**



3BC892M

Acero inoxidable

- Potencia máx. extracc.\*: 620 m³/h
- Bombillas halógenas

**295 €**



3BC891M

Acero inoxidable

- Potencia máx. extracc.\*: 440 m³/h
- Bombillas halógenas

**265 €**

Ancho 90 cm



3BC876XM

Acero inoxidable

- Potencia máx. extracc.\*: 790 m³/h
- Iluminación por LED

**560 €**



3BC875XM

Acero inoxidable

- Potencia máx. extracc.\*: 680 m³/h
- Iluminación por LED

**505 €**



3BC874XM

Acero inoxidable

- Potencia máx. extracc.\*: 680 m³/h
- Ilumin. halógena

**390 €**



3BC872M

Acero inoxidable

- Potencia máx. extracc.\*: 640 m³/h
- Bombillas halógenas

**270 €**



3BC866XM

Acero inoxidable

- Potencia máx. extracc.\*: 790 m³/h
- Iluminación por LED

**540 €**



3BC865XM

Acero inoxidable

- Potencia máx. extracc.\*: 680 m³/h
- Iluminación por LED

**480 €**



3BC864XM

Acero inoxidable

- Potencia máx. extracc.\*: 680 m³/h
- Ilumin. halógena

**365 €**



3BC862M

Acero inoxidable

- Potencia máx. extracc.\*: 640 m³/h
- Bombillas halógenas

**260 €**



3BC861M

Acero inoxidable

- Potencia máx. extracc.\*: 460 m³/h
- Bombillas halógenas

**230 €**

Ancho 70 cm

Ancho 60 cm

# Campanas Balay

## Decorativas pared. Diseño piramidal



3BC798XM

Acero inoxidable

- Potencia máx. extracc.\*: 860 m³/h
- Iluminación halógena

530 €



3BC797XM

Acero inoxidable

- Potencia máx. extracc.\*: 730 m³/h
- Iluminación halógena

460 €



3BC777XM

Acero inoxidable

- Potencia máx. extracc.\*: 680 m³/h
- Iluminación halógena

435 €



3BC767XM

Acero inoxidable

- Potencia máx. extracc.\*: 680 m³/h
- Iluminación halógena

415 €

Ancho 90 cm

Ancho 70 cm

Ancho 60 cm

## Decorativas pared Diseño chimenea



3BC794M

Acero inoxidable

- Potencia máx. extracc.\*: 650 m³/h
- Bombillas halógenas

240 €



3BC794MB

Blanco

- Potencia máx. extracc.\*: 650 m³/h
- Bombillas halógenas

240 €



3BC794MN

Negro

- Potencia máx. extracc.\*: 650 m³/h
- Bombillas halógenas

240 €



3BC792M

Acero inoxidable

- Potencia máx. extracc.\*: 410 m³/h
- Bombillas halógenas

215 €

Ancho 90 cm



3BC774M

Acero inoxidable

- Potencia máx. extracc.\*: 650 m³/h
- Bombillas halógenas

225 €



3BC772M

Acero inoxidable

- Potencia máx. extracc.\*: 390 m³/h
- Bombillas halógenas

195 €



3BC764M

Acero inoxidable

- Potencia máx. extracc.\*: 650 m³/h
- Bombillas halógenas

195 €



3BC764MB

Blanco

- Potencia máx. extracc.\*: 650 m³/h
- Bombillas halógenas

195 €



3BC764MN

Negro

- Potencia máx. extracc.\*: 650 m³/h
- Bombillas halógenas

195 €



3BC762M

Acero inoxidable

- Potencia máx. extracc.\*: 390 m³/h
- Bombillas halógenas

180 €

Ancho 70 cm

Ancho 60 cm

## Módulos de integración



3BF859XP

Acero inoxidable

- Ancho: 86 cm
- Potencia máx. extracc.\*: 790 m³/h
- Iluminación por LED

460 €



3BF847XP

Acero inoxidable

- Ancho: 70 cm
- Potencia máx. extracc.\*: 730 m³/h
- Iluminación halógena

400 €



3BF845XP

Acero inoxidable

- Ancho: 52 cm
- Potencia máx. extracc.\*: 690 m³/h
- Iluminación halógena

345 €



3BF747XP

Gris metalizado

- Ancho: 75 cm
- Potencia máx. extracc.\*: 630 m³/h
- Iluminación halógena

265 €



3BF745XP

Gris metalizado

- Ancho: 60 cm
- Potencia máx. extracc.\*: 490 m³/h
- Iluminación halógena

225 €



3BF743XP

Gris metalizado

- Ancho: 60 cm
- Potencia máx. extracc.\*: 250 m³/h
- Bombillas halógenas

145 €

## Telescópicas



3BT890G

NUEVO

Cristal gris/acero  
 • Potencia máx. extracc.: 710 m<sup>3</sup>/h  
 • Iluminación LED

605 €

Ancho 60 cm, Serie Cristal



3BT890B

NUEVO

Cristal blanco/acero  
 • Potencia máx. extracc.: 710 m<sup>3</sup>/h  
 • Iluminación LED

605 €

Ancho 60 cm, Serie Cristal



3BT860X

NUEVO

Acero inoxidable  
 • Potencia máx. extracc.: 740 m<sup>3</sup>/h  
 • Iluminación LED

365 €

Ancho 60 cm



3BT849X

NUEVO

Acero inoxidable  
 • Potencia máx. extracc.: 400 m<sup>3</sup>/h  
 • Iluminación halógena

265 €

Ancho 90 cm



3BT840X

NUEVO

Acero inoxidable  
 • Potencia máx. extracc.: 400 m<sup>3</sup>/h  
 • Iluminación halógena

195 €

Ancho 60 cm



3BT736X

Acero inoxidable

• Potencia máx. extracc.: 330 m<sup>3</sup>/h  
 • Bombillas halógenas

150 €

Ancho 60 cm



3BT736B

Blanco

• Potencia máx. extracc.: 330 m<sup>3</sup>/h  
 • Bombillas halógenas

135 €

Ancho 60 cm



3BT736N

Negro

• Potencia máx. extracc.: 330 m<sup>3</sup>/h  
 • Bombillas halógenas

135 €

Ancho 60 cm



3BT730XP

Acero inoxidable

• Potencia máx. extracc.: 240 m<sup>3</sup>/h  
 • Bombillas halógenas

115 €

Ancho 60 cm



3BT730BP

Blanco

• Potencia máx. extracc.: 240 m<sup>3</sup>/h  
 • Bombillas halógenas

100 €

Ancho 60 cm

## Convencionales



3BH729XP

Acero inoxidable

• Potencia máx. extracc.: 360 m<sup>3</sup>/h  
 • Bombillas halógenas

180 €

Ancho 90 cm



3BH726XP

Acero inoxidable

• Potencia máx. extracc.: 360 m<sup>3</sup>/h  
 • Bombillas halógenas

145 €

Ancho 60 cm



3BH726BP

Blanco

• Potencia máx. extracc.: 360 m<sup>3</sup>/h  
 • Bombillas halógenas

125 €

Ancho 60 cm

## Integrable



3BV728X

Gris metalizado

• Potencia máx. extracc.: 370 m<sup>3</sup>/h  
 • Bombillas halógenas

170 €

Ancho 60 cm



3BH726NP

Negro

• Potencia máx. extracc.: 360 m<sup>3</sup>/h  
 • Bombillas halógenas

125 €

Ancho 60 cm



3BH714XP

Acero inoxidable

• Potencia máx. extracc.: 190 m<sup>3</sup>/h  
 • Bombillas halógenas

110 €

Ancho 60 cm



3BH714BP

Blanco

• Potencia máx. extracc.: 190 m<sup>3</sup>/h  
 • Bombillas halógenas

75 €

Ancho 60 cm



3BH714NP

Negro

• Potencia máx. extracc.: 190 m<sup>3</sup>/h  
 • Bombillas halógenas

75 €

Ancho 60 cm



ISMAEL  
GARCÍA

Trabajador  
de Balay

gracias  
por elegirnos

# Lavado

.....  
Nuestras lavadoras tienen los últimos avances que hacen que el lavado sea cada vez más rápido, cómodo, sencillo, y eficaz; además, tienen detrás muchas historias.  
.....



- Lavadoras con función secado
- Lavadoras ExtraSilencio
- Lavadoras
- Lavadoras carga superior
- Lavadoras totalmente integrables
- Lavadoras-secadoras totalmente integrables

# Lavadoras ExtraSilencio

El motor **ExtraSilencio** de estas lavadoras mejora la eficacia energética, llegando a consumir un 30% menos que la clase A+++ , lo que se traduce en un importante ahorro económico.

Las lavadoras **ExtraSilencio**, tienen un reducido nivel de ruido para que puedas disfrutar de ellas con total tranquilidad.



Lavadora ExtraSilencio 8 kg 3T5988BA

Las lavadoras **ExtraSilencio** permiten lavar desde 7 hasta 9 kg de carga y cuentan con una nueva estética, coordinada con la secadora.

Estas lavadoras disponen de un diseño de gama alta y nuevas funcionalidades en el display LED: un indicador del consumo de energía teórico y la indicación de carga recomendada para cada programa de lavado.

## Diseño totalmente renovado

Nuevos modelos con un diseño de gama alta más actual y adaptado a cada tipo de necesidad.

Este nuevo diseño incorpora elementos renovados como un nuevo mando con detalles cromados o el display, que te mostrará información en sólo un vistazo sobre:

- El tiempo restante para el fin del programa.
- La carga recomendada para cada programa y un resultado óptimo.
- El consumo teórico de energía consumida en cada programa de lavado.

Para la instalación de las lavadoras con este nuevo diseño se requiere una altura mínima de 85 cm. Estos nuevos modelos conviven con los de altura mínima de 82 cm para su instalación.



Mínimo consumo: hasta 30% menos que A+++

Los motores de las lavadoras ExtraSilencio reducen el consumo energético en toda la gama, tanto en 7 kg como en 8 y 9 kg.

Gracias a su motor eficiente, con tecnología Inverter y a la eliminación de las escobillas de grafito del motor, se reduce el desgaste, se evitan pérdidas de calor y aumenta su vida útil.

El ahorro energético que se consigue se traduce en un ahorro económico en la factura de la luz.



10 años de garantía,  
10 años de tranquilidad

Balay ofrece una **garantía total de 10 años** en los motores de todos los modelos ExtraSilencio.

**Garantía total:** incluye también desplazamiento, piezas y mano de obra.

## Capacidad acorde a todas las necesidades

La gama ExtraSilencio ofrece multitud de ventajas.

Tanto las lavadoras ExtraSilencio como las secadoras ofrecen una capacidad de hasta 9 kg; que permite tener la colada lista de una sola vez.

Además, para una mayor comodidad, disponen de iluminación interior del tambor; así no se quedarán prendas olvidadas en su interior.

## Control de desequilibrios: Sensor 3G

Este sensor corrige el posible descentramiento producido por una incorrecta distribución de la carga en el tambor, garantizando las revoluciones adecuadas para el centrifugado y reduciendo las vibraciones y el nivel de ruido.

## Ssshhhh... Está centrifugando

El nombre de las lavadoras ExtraSilencio es revelador. La combinación del motor, los paneles antivibración y su innovador Sensor 3G, ha logrado reducir la potencia sonora de forma importante.

## AquaControl: mínimo consumo de agua

La tecnología AquaControl ajusta la entrada de agua, controlando su nivel dentro de la lavadora en función del nivel de carga. Así se alcanza una relación completamente lineal entre carga y consumo, obteniendo los mejores resultados con un consumo de agua de tan sólo 44 litros por ciclo.

### 1. Control milimétrico del caudal

Control exacto de la cantidad de agua necesaria para el lavado, que dependerá de cada programa y del tipo de tejido.

### 2. El nivel de agua siempre a raya

El consumo de agua se adapta según el programa elegido.

### 3. Distribución óptima del agua

Consigue unos resultados de lavado perfectos gracias a la rápida distribución del agua en el tambor.

# Funciones Balay



## ¿Prendas olvidadas? Función “pausa+carga”

Se acabaron los olvidos: nuestras lavadoras ExtraSilencio incorporan la función “pausa+carga” para poder añadir prendas de cualquier tamaño durante el lavado.

Sólo con estos pasos:



1. Pulsar el botón de “pausa+carga” y la lavadora permitirá abrir la puerta (excepto en fase de centrifugado o con niveles de agua y temperatura elevados).



2. Añadir las prendas de manera fácil y cómoda, sea cual sea su tamaño.



3. Pulsando de nuevo “pausa+carga”, la lavadora retomará el programa en el punto exacto donde estaba.

## Función VarioPerfect: ahorra tiempo o energía

### Lavados más ecológicos



Las lavadoras Balay disponen de la opción “más eco”, con lo que el consumo de energía se reduce notablemente. Ayudan a preservar el medio ambiente.

### Lavados más rápidos



Las lavadoras Balay reducen el tiempo de lavado más de la mitad. Solo hay que seleccionar la tecla “más rápido” dentro del ciclo elegido (excepto lana y 15 min.).

## Aviso de sobredosificación de detergente



Balay incorpora en sus lavadoras un sistema de “reconocimiento de exceso de espuma” que te avisa cuando se ha producido una sobredosificación de detergente. De esta forma, podrás reducir la cantidad en el siguiente lavado, ahorrando detergente, agua y tiempo.



# Programas Balay



## Una amplia variedad de programas especiales

### • Limpieza del tambor:

Para el correcto mantenimiento de la lavadora. En vacío y con agua a 90°C limpia la cubeta, el tambor y las tuberías de la máquina. Perfecto también para la eliminación de olores y puesta a punto tras largos periodos en desuso de la lavadora.

### • Súper rápido 15 min/30 min:

Para 2 kg de prendas con un ligero grado de suciedad. En un solo programa podrás elegir la opción de 30 o 15 min, pulsando la función "rápido".

### • Ropa oscura:

Perfecto para el lavado de tejidos oscuros de algodón, pantalones vaqueros o tejidos sintéticos.

### • Microfibras:

Ideal para prendas deportivas outdoor. Aumenta la temperatura para maximizar la higiene y realiza un centrifugado especial.

### • Camisas:

Hasta 2 kg de camisas con un centrifugado a bajas revoluciones para evitar arrugas.

### • Lencería:

Para todo tipo de tejidos como lycra, seda, raso, encaje... hasta 1 kg de ropa. Trabaja a baja temperatura y con menos revoluciones; protegiendo las prendas al máximo.

## Nuevos programas Balay

### • Antialergias:

Un programa indicado para las pieles especialmente sensibles, como las de los bebés.

Mayor temperatura y número de aclarados para la eliminación de gérmenes y bacterias.

### • Sport:

Para el lavado de prendas y tejidos deportivos, evitando la formación de arrugas.

### • Cortinas:

Su aclarado especial con mayor cantidad de agua, permite eliminar los restos de detergente y, junto al centrifugado a bajas revoluciones, evita la formación de arrugas en hasta 3,5 kg de cortinas.

### • Almohadas:

Hasta 2 kg de carga de tejidos con relleno. Suavidad y limpieza para almohadas o edredones.

# Lavado integrable Balay



Lavadora-secadora  
totalmente integrable  
3TW778B

Los modelos de lavadoras y lavadoras-secadoras integrables incorporan el [sistema Cardan](#) que permite regular las patas traseras desde la parte frontal de la lavadora, lo que facilita realizar la instalación de forma más rápida y sencilla y en cualquier profundidad de zócalo, de hasta 60 mm.

Además, para estos modelos integrables la puerta del mueble puede fijarse tanto a izquierda como a derecha.

## Lavadoras totalmente integrables

Las lavadoras totalmente integrables, con una capacidad de hasta **7 kg**, incorporan las mejores prestaciones y una amplia selección de programas para cada tipo de prenda; como ropa oscura, súper rápido 15 min, “**pausa+carga**”...

## Lavadoras-secadoras totalmente integrables

Las lavadoras-secadoras totalmente integrables de Balay pueden lavar hasta 7 kg y secar hasta 4 kg de ropa.

Incorporan una amplia selección de programas para satisfacer las necesidades de cada usuario: retirar pelusas, secado non-stop, microfibras, delicados, lana, nocturno, sintéticos y mix.

# Lavadoras con función secado

En Balay, las lavadoras además de lavar, secan la ropa con mejor eficiencia energética, 1.400 r.p.m. y con función vapor.

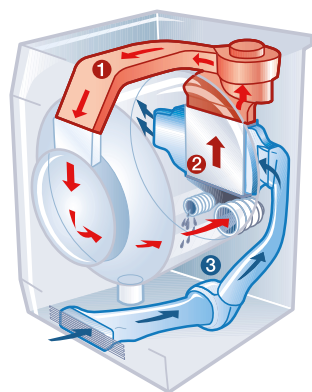
De hecho, lo único que no hacen es ruido, debido a su motor **ExtraSilencio con garantía total de 10 años**. Estas lavadoras permiten lavar, centrifugar y secar la ropa sin interrupción.

## Y además, prestaciones únicas

Un diseño muy cuidado. Puerta cromada con tirador integrado y 180° de apertura y gran display LED.

## Máxima eficiencia gracias a la condensación por aire

Porque condensan la humedad con aire frío del exterior sin necesidad de agua. Ahorrando miles de litros al año comparado con una lavadora-secadora Balay.



- 1 Aire caliente
- 2 Condensador
- 3 Aire frío

## Condensador autolimpiante

Este sistema utiliza de 3 a 6 litros de agua para limpiar el condensador dejándolo libre de pelusas. Sin necesidad de hacerlo manualmente.

## Sensores de humedad

Detectan automáticamente cuándo debe terminar el secado sin necesidad de programar su duración.

- Mayor cuidado de la ropa.
- Termina justo cuando está lista.

Lavadora con función secado  
3TW976X



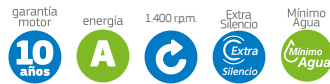
## Funciones especiales

- Lava, centrifuga y seca en sólo 1 hora combinando el programa súper rápido 15 min con la tecla secar.
- Función vapor para eliminar los olores y reducir la formación de arrugas.
- El programa antialergias utiliza la acción del vapor sobre la ropa en seco para eliminar los ácaros y gérmenes, cuidando a su vez las prendas.
- La función VarioPerfect permite la posibilidad de ahorrar tiempo o energía.



Lavadora con función secado  
3TW976X

# Lavadoras con función secado



- Clase de eficiencia energética A.
- Motor ExtraSilencio con 10 años de garantía.
- Función secado: condensación por aire.
- Condensador autolimpiante.
- AquaControl:
  - Mínimo consumo de agua.
  - Ajuste lineal en función de la carga.
- Capacidad de lavado/secado: 7/4 kg.
- Selección de centrifugado de 1.400 a 400 r.p.m. con exclusión de centrifugado final.
- VarioPerfect:
  - Más ecológico: hasta un 50% menos de energía.
  - Más rápido: hasta un 65% menos de tiempo.
- Display LED con indicación de carga.
- Indicación de tiempo restante, estado de programa y fin diferido hasta 24 h.
- Programas especiales: súper rápido 15 min., microfibras, antialergias, camisas, mix, lana, delicados, retirar pelusas, secar intensivo, secar delicado.
- Programa NonStop de lavado y secado para 4 kg de ropa.
- Función Vapor: eliminación de olores y reducción de arrugas.
- Función pausa+carga: apertura de puerta durante ciclo de lavado.
- Sistema automático de distribución de ropa: 3G.
- Paneles antivibración.
- Posibilidad de instalación bajo encimera en muebles de altura 85 cm o más.



3TW976X

Acero mate

4242006240806

Precio de referencia: 1.200 €



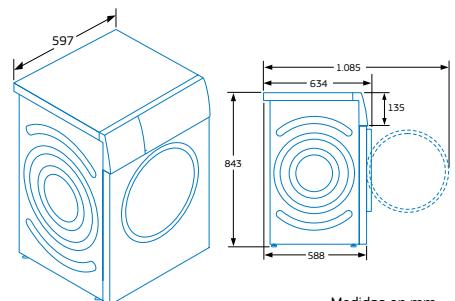
3TW976

Blanco

4242006238209

Precio de referencia: 1.020 €

Modelos: 3TW976X y 3TW976



Medidas en mm

# Lavadoras ExtraSilencio



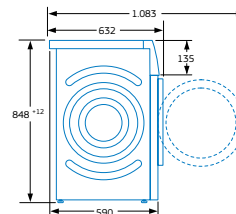
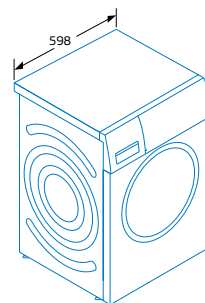
- Eficiencia energética: 30% menos que A+++.
- Motor ExtraSilencio con 10 años de garantía.
- AquaControl:
  - Mínimo consumo de agua.
  - Ajuste lineal en función de la carga.
- Capacidad: 9 kg.
- Selección de centrifugado de 1.400 a 400 r.p.m. con exclusión de centrifugado final.
- VarioPerfect:
  - Más ecológico: hasta un 50% menos de energía.
  - Más rápido: hasta un 65% menos de tiempo.
- Display LED con indicación de carga.
- Indicación de tiempo restante, estado de programa y fin diferido hasta 24 h.
- Programas especiales: camisas, antialergias, sport, cortinas, mix, súper rápido 15 min., limpieza del tambor.
- Funciones: menos plancha, prelavado, fin diferido, reducción de centrifugado, selección de temperatura.
- Función pausa+carga: apertura de puerta durante ciclo de lavado.
- Iluminación interior del tambor.
- Cubeta detergente autolimpiante.
- Paneles antivibración.
- Protección múltiple de agua.
- Posibilidad de instalación bajo encimera en muebles de altura 85 cm o más.

3TS998B

Blanco  
4242006253035

Precio de referencia: 840 €

Modelo: 3TS998B



Medidas en mm



- Eficiencia energética: 30% menos que A+++.
- Motor ExtraSilencio con 10 años de garantía.
- AquaControl:
  - Mínimo consumo de agua.
  - Ajuste lineal en función de la carga.
- Capacidad: 8 kg.
- Selección de centrifugado de 1.400 a 400 r.p.m. con exclusión de centrifugado final.
- VarioPerfect:
  - Más ecológico: hasta un 50% menos de energía.
  - Más rápido: hasta un 65% menos de tiempo.
- Display LED con indicación de carga.
- Indicación de tiempo restante, estado de programa y fin diferido hasta 24 h.
- Programas especiales: ropa de cama, camisas, antialergias, sport, cortinas 30°C, súper rápido 15/30 min., limpieza del tambor, rápido/mix, ropa oscura.
- Funciones: prelavado, reducción de centrifugado, fin diferido, selección de temperatura.
- Función pausa+carga: apertura de puerta durante ciclo de lavado.
- Cubeta detergente autolimpiante.
- Paneles antivibración.
- Protección múltiple de agua.
- Posibilidad de instalación bajo encimera en muebles de altura 85 cm o más.

3TS988BA

Blanco  
4242006266073

NUEVO

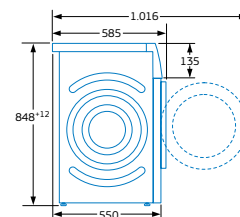
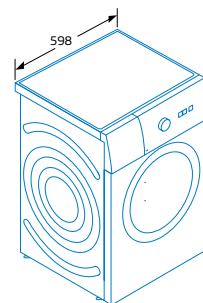
Precio de referencia:

635 €



Lavado

Modelo: 3TS988BA



Medidas en mm

# Lavadoras ExtraSilencio



- Eficiencia energética: 30% menos que A+++.
- Motor ExtraSilencio con 10 años de garantía.
- AquaControl:
  - Mínimo consumo de agua.
  - Ajuste lineal en función de la carga.
- Capacidad: 8 kg.
- VarioPerfect:
  - Más ecológico: hasta un 50% menos de energía.
  - Más rápido: hasta un 65% menos de tiempo.
- Display LED.
- Indicación de tiempo restante, estado de programa y fin diferido hasta 24 h.
- Programas especiales: lencería, camisas, súper rápido 15 min., mix, microfibras, ropa oscura.
- Funciones: +eco, +rápido, menos plancha, aclarado extra, fin diferido, reducción de centrifugado, selección de temperatura.
- Función pausa+carga: apertura de puerta durante ciclo de lavado.
- Cubeta detergente autolimpiante.
- Paneles antivibración.
- Protección múltiple de agua.
- Posibilidad de instalación bajo encimera en muebles de altura 82 cm o más.



3TS986X

Acero inoxidable  
4242006238360

Precio de referencia: 670 €



3TS986B

Blanco  
4242006238353

Precio de referencia: 565 €

1.200 r.p.m.



- Selección de centrifugado de 1.200 a 400 r.p.m. con exclusión de centrifugado.



3TS984X

Acero inoxidable  
4242006238346

Precio de referencia: 645 €



3TS984B

Blanco  
4242006238339

Precio de referencia: 540 €

1.000 r.p.m.



- Selección de centrifugado de 1.000 a 400 r.p.m. con exclusión de centrifugado.





- **Eficiencia energética:** 20% menos que A+++.
- **Motor ExtraSilencio con 10 años de garantía.**
- **AquaControl:**
  - Mínimo consumo de agua.
  - Ajuste lineal en función de la carga.
- **Capacidad: 7 kg.**
- Selección de centrifugado de 1.200 a 400 r.p.m. con exclusión de centrifugado final.
- **VarioPerfect:**
  - Más ecológico: hasta un 50% menos de energía.
  - Más rápido: hasta un 65% menos de tiempo.
- Display LED.
- Indicación de tiempo restante, estado de programa y fin diferido hasta 24 h.
- Programas especiales: lencería, camisas, súper rápido 15 min., mix, microfibras, ropa oscura.
- Funciones: +eco, +rápido, menos plancha, aclarado extra, fin diferido, reducción de centrifugado, selección de temperatura.
- **Función pausa+carga: apertura de puerta durante ciclo de lavado.**
- Cubeta detergente autolimpiante.
- Paneles antivibración.
- Protección múltiple de agua.
- Posibilidad de instalación bajo encimera en muebles de altura 82 cm o más.



### 3TS976X

Acero inoxidable  
4242006238322

Precio de referencia:



645 €



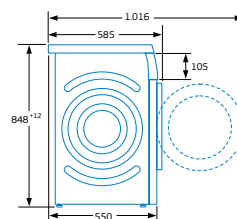
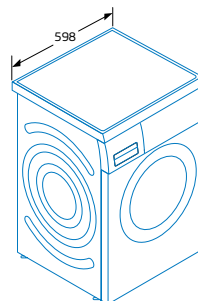
### 3TS976B

Blanco  
4242006238315

Precio de referencia: 540 €

- Doble entrada de agua (bitérmica): caliente y fría.

Modelos: 3TS986X, 3TS986B, 3TS984X,  
3TS984B, 3TS976X y 3TS976B



Medidas en mm

# Lavadoras ExtraSilencio



- **Eficiencia energética: 10% menos que A+++.**
- **Motor ExtraSilencio con 10 años de garantía.**
- **Capacidad: 7 kg.**
- Selección de centrifugado de 1.200 a 400 r.p.m. con exclusión de centrifugado final.
- **VarioPerfect:**
  - **Más ecológico: hasta un 50% menos de energía.**
  - **Más rápido: hasta un 65% menos de tiempo.**
- Display LED con indicación de carga.
- Indicación de tiempo restante, estado de programa y fin diferido hasta 24 h.
- Programas especiales: camisas, antialergias, sport, súper rápido 15/30 min., rápido/mix, ropa oscura, limpieza tambor.
- Funciones: +eco, +rápido, menos plancha, reducción de centrifugado, fin diferido, selección de temperatura.
- **Función pausa+carga: apertura de puerta durante ciclo de lavado.**
- Paneles antivibración.
- Protección múltiple de agua.
- Posibilidad de instalación bajo encimera en muebles de altura 85 cm o más.



Modelos: 3TS976XA y 3TS976BA

3TS976XA

Acero mate

4242006263621

Precio de referencia: 585 €

sustituye a  
3TS776X  
antihuellas

NUEVO



3TS976BA

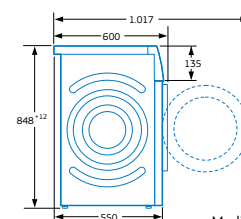
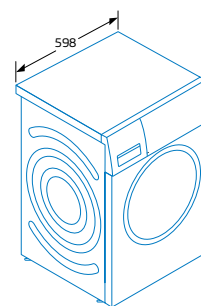
Blanco

4242006263638

Precio de referencia: 480 €

sustituye a  
3TS776B

NUEVO



Medidas en mm

# Lavadoras



Lavado



- Clase de eficiencia energética A+++.
- Velocidad máxima de centrifugado: 1.000 r.p.m.
- Indicadores luminosos de estado de programa.
- Mando único selector de programas y temperaturas.
- Programas especiales: lavado a mano y lavado en frío en todos los programas.
- Funciones: flot antiarrugas, reducción de centrifugado de 1.000 a 600 r.p.m.
- Media carga automática.
- Paneles antivibración.
- Protección múltiple de agua.
- Posibilidad de instalación bajo encimera en muebles de altura 82 cm o más.



## 3TS873XA

Acero



4242006252229

Precio de referencia: 525 €

- Capacidad: 7 kg.

## 3TS873BC

Blanco

4242006252250

Precio de referencia: 420 €

- Capacidad: 7 kg.

## 3TS863XA

Acero

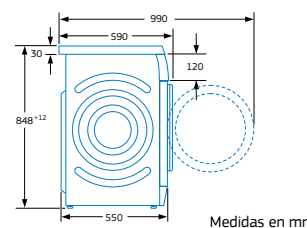
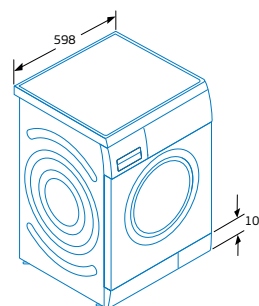


4242006252243

Precio de referencia: 505 €

- Capacidad: 6 kg.

Modelos: 3TS873XA, 3TS873BC y 3TS863XA



# Lavadoras



- Clase de eficiencia energética A+++.
- Capacidad: 6 kg.
- Selección de centrifugado de 1.000 a 400 r.p.m. con exclusión de centrifugado final.
- VarioPerfect:
  - Más ecológico: hasta un 50% menos de energía.
  - Más rápido: hasta un 65% menos de tiempo.
- Display LED.
- Indicación de tiempo restante, estado de programa y fin diferido hasta 24 h
- Programas especiales: camisas, antialergias, sport, súper rápido 15 min., mix, ropa oscura.
- Funciones: +eco, +rápido, inicio/pausa, menos plancha, fin diferido, reducción de centrifugado, selección de temperatura.
- Media carga automática.
- Protección múltiple de agua.
- Posibilidad de instalación bajo encimera en muebles de altura 85 cm o más.

## 3TS864B

Blanco

4242006241629

Precio de referencia:

395 €



- Clase de eficiencia energética A+.
- Capacidad: 5,5 kg.
- Velocidad máxima de centrifugado: 1.000 r.p.m.
- Indicadores luminosos de estado de programa.
- Mando único selector de programas y temperaturas.
- Programas especiales: lavado a mano y lavado en frío en todos los programas.
- Funciones: flot antiarrugas, reducción de centrifugado de 1.000 a 600 r.p.m.
- Media carga automática.
- Protección múltiple de agua.
- Posibilidad de instalación bajo encimera en muebles de altura 85 cm o más.

## 3TS853B

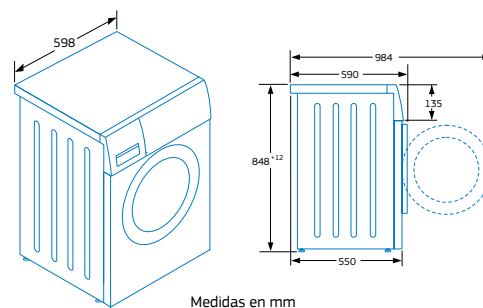
Blanco

4242006250904

Precio de referencia:

360 €

Modelos: 3TS864B y 3TS853B



# Lavadora carga superior



Lavado



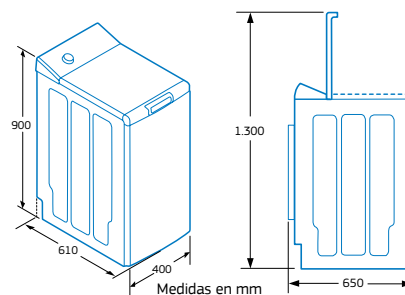
- Clase de eficiencia energética A+.
- Capacidad: 6 kg.
- Selección de centrifugado de 1.200 a 100 r.p.m. con exclusión de centrifugado final.
- Indicadores luminosos de estado de programa.
- Programación diferida hasta 12 horas.
- Programas especiales: rápido, delicados, lana.
- Funciones: **pausa+carga**, menos plancha, agua plus, aclarado extra, prelavado, inicio diferido, reducción de centrifugado, flot antiarrugas, antimanchas, intensivo.
- Protección múltiple de agua.

3TL865

Blanco  
4242006227838

Precio de referencia: 540 €

Modelo: 3TL865



# Lavadoras totalmente integrables



- Clase de eficiencia energética A+.
- Sistema Cardan de fácil instalación.
- Capacidad: 7 kg.
- Función pausa+carga: apertura puerta durante ciclo de lavado.
- Señal acústica de fin de programa.
- Protección múltiple de agua.
- Posibilidad de fijación de puerta mueble a izquierda o a derecha.
- Posibilidad de instalación bajo encimera en muebles de altura 82 cm o más.



## 3T174122A

Blanco

4242006240684

Precio de referencia: 960 €

1.200 r.p.m.



- Selección de centrifugado de 1.200 a 400 r.p.m. con exclusión de centrifugado final.
- Display LED.
- Indicación de tiempo restante, estado de programa y fin diferido hasta 24 h.
- Programas especiales: camisas, súper rápido 15 min., microfibras, rápido/mix, ropa oscura, power wash.
- Funciones: prelavado, menos plancha, aclarado extra, fin diferido, reducción de centrifugado, selección de temperatura.

## 3T171102A

Blanco

4242006240691

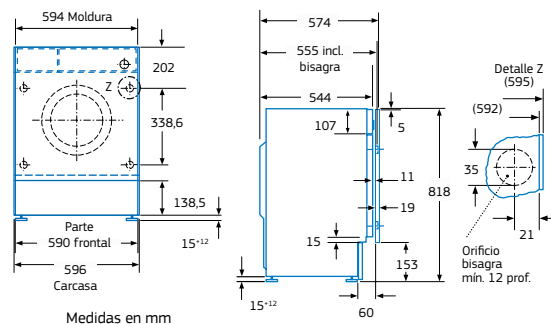
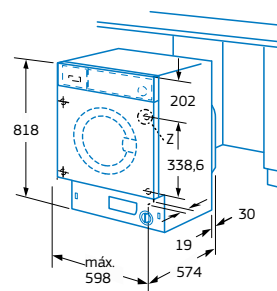
Precio de referencia: 790 €

1.000 r.p.m.



- Velocidad máx. de centrifugado: 1.000 r.p.m.
- Indicadores luminosos de estado de programa.
- Mando único selector de programas y temperaturas.
- Programas especiales: mix.
- Funciones: prelavado, menos plancha, aclarado extra, reducción de centrifugado de 1.000 a 400 r.p.m.

Modelos:  
3T174122A y 3T171102A



Posibilidad de intercambiar la fijación de la puerta del mueble.



- Clase de eficiencia energética A+.
- Capacidad: 7 kg.
- Protección múltiple de agua.
- Posibilidad de fijación de puerta mueble a izquierda o a derecha.
- Posibilidad de instalación bajo encimera en muebles de altura 82 cm o más.



### 3TI776B

Blanco  
4242006254148

Precio de referencia: 785 €

1.200 rpm.



- Selección de centrifugado de 1.200 a 500 r.p.m. con exclusión de centrifugado final.
- Display LED.
- Indicación de tiempo restante, estado de programa y fin diferido hasta 24 h.
- Programas especiales: antialergias, sport, súper rápido 15 min., rápido/mix, nocturno.
- Funciones: inicio/pausa, agua plus, fin diferido, reducción de centrifugado, selección de temperatura.



### 3TI773B

Blanco  
4242006254131

Precio de referencia: 670 €

1.000 rpm.



- Velocidad máx. de centrifugado: 1.000 r.p.m.
- Indicadores luminosos de estado de programa.
- Mando único selector de programas y temperaturas.
- Programas especiales: lavado a mano y lavado en frío en todos los programas.
- Funciones: inicio/pausa, reducción de centrifugado, flot antiarrugas.



### 3TI771B

Blanco  
4242006254124

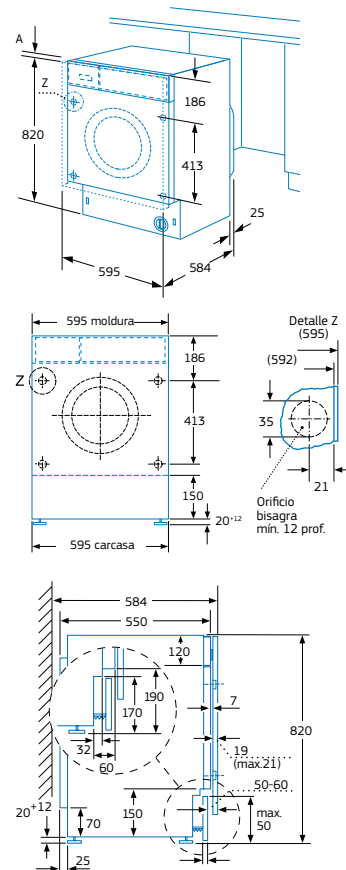
Precio de referencia: 600 €

800 rpm.



- Velocidad máx. de centrifugado: 800 r.p.m.
- Indicadores luminosos de estado de programa.
- Mando único selector de programas y temperaturas.
- Programas especiales: lavado a mano y lavado en frío en todos los programas.
- Funciones: inicio/pausa, reducción de centrifugado, flot antiarrugas.

Modelos: 3TI776B, 3TI773B y 3TI771B



Posibilidad de intercambiar la fijación de la puerta del mueble.

Medidas en mm

# Lavadoras-secadoras totalmente integrables



energía  
**B**

- Clase eficiencia energética B (lavado + secado).
- Capacidad de lavado/secado: 7/4 kg.
- Programa NonStop de lavado y secado para 4 kg de ropa.
- Display LED.
- Protección múltiple de agua.
- Posibilidad de fijación de puerta mueble a izquierda o a derecha.
- Posibilidad de instalación bajo encimera en muebles de altura 82 cm o más.



## 3TW778B

Blanco  
4242006254162

Precio de referencia: 1.320 €



- Sistema Cardan de fácil instalación.
- Selección de centrifugado de 1.400 a 600 r.p.m. con exclusión de centrifugado final.
- Indicación de tiempo restante, estado de programa y fin diferido hasta 24 h.
- Programas especiales: camisas, rápido/mix, súper rápido 15 min., secado por tiempo, automático.
- Funciones: inicio/pausa, menú, fin diferido, reducción de centrifugado, selección de tiempo de secado, selección de temperatura.

## 3TW776B

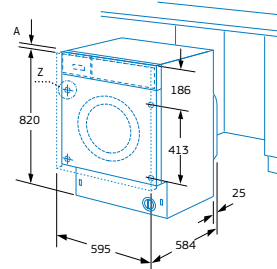
Blanco  
4242006254155

Precio de referencia: 1.105 €

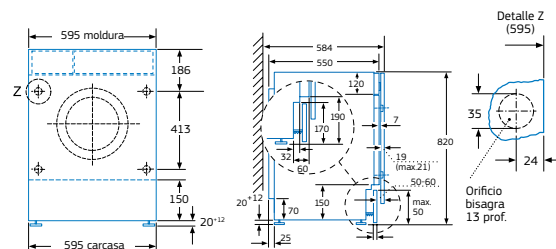


- Selección de centrifugado de 1.200 a 600 r.p.m. con exclusión de centrifugado final.
- Indicación de tiempo restante, estado de programa fin diferido hasta 19 h.
- Programas especiales: rápido/mix, retirar pelusas.
- Funciones: inicio/pausa, menú, fin diferido, reducción de centrifugado, selección de tiempo de secado.

Modelos: 3TW778B y 3TW776B



Medidas en mm



Posibilidad de intercambiar la fijación de la puerta del mueble.



# Accesorios lavadoras

Protector metálico				
Es posible quitar la tapa superior de algunos modelos de lavadoras, de forma que se puedan instalar bajo encimera en muebles de altura 82 cm o más.		<b>WZ20331</b> Protector para lavadora. Precio de referencia: 30 €	4242003622162	Válido para instalar bajo encimera las lavadoras: 3TS986X, 3TS986B, 3TS984X, 3TS984B, 3TS976X, 3TS976B.
Los protectores metálicos sustituyen a la tapa para evitar la entrada de agua o suciedad al interior del aparato.		<b>WZ10190</b> Protector para lavadora. Precio de referencia: 30 €	4242003313985	Válido para instalar bajo encimera las lavadoras: 3TS873XA, 3TS873BC, 3TS863XA.
Puerta en acero inoxidable				
Puerta con diseño de maneta tubular para instalar con lavadoras y lavadoras-secadoras totalmente integrables. Medidas (ancho x alto x fondo): 595 x 700 x 22 mm.		<b>SZ73055EP</b> Puerta acero inoxidable. Precio de referencia: 150 €	4242003451977	Válido para lavadoras totalmente integrables: 3TI74122A, 3TI71102A, 3TI776B, 3TI773B, 3TI771B.  Válido para lavadoras-secadoras totalmente integrables: 3TW778B y 3TW776B.

Tipo de lavadoras		Lavadoras con motor ExtraSilencio					
Modelo/Color	Acero inoxidable antihuellas			3TS986X	3TS984X	3TS976X	
	Acero mate antihuellas						3TS976XA
	Acero antihuellas						
	Blanco	3TS998B	3TS988BA	3TS986B	3TS984B	3TS976B	3TS976BA
Ficha de producto según Reglamento (UE) Nº 1061/2010 *							
Capacidad	kg	9	8	8	8	7	7
Clase de eficiencia energética <sup>(1)</sup>		A+++	A+++	A+++	A+++	A+++	A+++
Consumo de energía anual <sup>(2)</sup>	kWh	152	135	135	135	139	157
Consumo de energía programa algodón 60°C carga completa	kWh	0,92	0,77	0,64	0,64	0,66	0,85
Consumo de energía programa algodón 60°C carga parcial	kWh	0,60	0,54	0,53	0,53	0,55	0,69
Consumo de energía programa algodón 40°C carga parcial	kWh	0,42	0,40	0,51	0,51	0,52	0,51
Consumo eléctrico en modo apagado/modo sin apagar	W	0,12/0,43	0,12/0,58	0,17/2,00	0,17/2,00	0,17/2,00	0,12/0,5
Consumo de agua anual <sup>(3)</sup>	litros	11.220	9.680	9.460	9.460	9.240	9.020
Clase de eficiencia de centrifugado <sup>(4)</sup>		B	B	B	C	B	B
Velocidad máxima de centrifugado	rpm.	1.400	1.400	1.200	1.000	1.200	1.200
Contenido de humedad residual <sup>(5)</sup>		53%	53%	53%	60%	53%	55%
Programas normales de lavado <sup>(6)</sup>		Algodón 60°C y algodón 40°C	Algodón 60°C y algodón 40°C	Algodón 60°C y algodón 40°C	Algodón 60°C y algodón 40°C	Algodón 60°C y algodón 40°C	Algodón 60°C y algodón 40°C
Duración del programa algodón 60°C carga completa	min	275	224	240	240	240	200
Duración del programa algodón 60°C carga parcial	min	270	224	240	240	240	200
Duración del programa algodón 40°C carga parcial	min	270	224	240	240	240	200
Duración del modo sin apagar	min	15	15	-	-	-	15
Potencia sonora de lavado/centrifugado	dB(A) re 1 pW	48/72	49/76	49/74	51/76	49/73	54/74
Tipo de instalación		Libre instalación	Libre instalación	Libre instalación	Libre instalación	Libre instalación	Libre instalación
<b>Prestaciones</b>							
Motor ExtraSilencio/Universal		●/-	●/-	●/-	●/-	●/-	●/-
Tecnología AquaControl		●	●	●	●	●	-
Volumen del tambor	litros	65	58	58	58	58	55
Iluminación interior del tambor		●	-	-	-	-	-
Paneles laterales antivibración		●	●	●	●	●	●
Máxima programación diferida	horas	24	24	24	24	24	24
Indicación de tiempo restante		●	●	●	●	●	●
Indicación de estado de programa		Display LED	Display LED	Display LED	Display LED	Display LED	Display LED
Indicación fin de programa		Acústica	Acústica	Acústica	Acústica	Acústica	Acústica
Sistema protección antifugas de agua		Protección múltiple	Protección múltiple	Protección múltiple	Protección múltiple	Protección múltiple	Protección múltiple
Aviso sobredosificación detergente		●	●	●	●	●	●
Control de desequilibrios: sensor 3G		●	●	●	●	●	●
Reconocimiento de espuma		●	●	●	●	●	●
Cubeta detergente autolimpiante		●	●	●	●	●	-
Accesorio para detergente líquido		●	●	●	●	●	-
Seguro para niños		●	●	●	●	●	●
<b>Programas y funciones</b>							
Algodón		●	●	●	●	●	●
Algodón eco		-	●	-	-	-	●
Sintéticos		●	●	●	●	●	●
Rápido/Mix		●	●	●	●	●	●
Delicados		●	●	●	●	●	●
Lana		●	●	●	●	●	●
Súper rápido 15/30 min		●	●	●	●	●	●
Sport		●	●	-	-	-	●
Camisas		●	●	●	●	●	●
Ropa oscura		●	●	●	●	●	●
Limpieza de tambor		●	●	-	-	-	●
Almohadas		●	●	-	-	-	-
Lencería		-	-	●	●	●	-
Microfibras		-	-	●	●	●	-
Cortinas		●	●	-	-	-	-
Power Wash		-	-	-	-	-	-
Antialergias		●	●	-	-	-	●
Nocturno		-	-	-	-	-	-
Aclarado/centrifugado adicional		●	●	●	●	●	●
Desaguado		●	●	●	●	●	●
Función VarioPerfect		●	●	●	●	●	●
Función pausa+carga		●	●	●	●	●	●
<b>Dimensiones</b>							
Altura del aparato	cm	84,8	84,8	84,8	84,8	84,8	84,8
Anchura del aparato	cm	59,8	59,8	59,8	59,8	59,8	59,8
Distancia aparato-pared incluyendo puerta	cm	63,2	58,5	58,5	58,5	58,5	60,0
Fondo con puerta abierta (90°)	cm	108,3	101,6	101,6	101,6	101,6	101,7
Altura mínima para montaje bajo encimera	cm	85	85	82	82	82	85
Máxima altura de desague	cm	100	100	100	100	100	100
Tapa desmontable		-	-	●	●	●	-
Bisagras de la puerta		izquierda	izquierda	izquierda	izquierda	izquierda	izquierda
Ángulo de apertura de puerta		171°	165°	165°	165°	165°	180°
<b>Conexión eléctrica y toma de agua</b>							
Tensión nominal	V	220-240	220-240	220-240	220-240	220-240	220-240
Intensidad de corriente eléctrica	A	10	10	10	10	10	10
Potencia de conexión	W	2.300	2.300	2.300	2.300	2.300	2.300
Frecuencia de red	Hz	50	50	50	50	50	50
Longitud del cable de conexión	cm	175	210	160	160	160	210
Tipo de enchufe		Schuko	Shuko	Schuko	Schuko	Schuko	Shuko
Posibilidad de doble entrada agua (bitérmica)		-	-	-	-	-	-
Longitud tubo entrada agua	cm	150	150	150	150	150	150
Longitud tubo de desague	cm	150	150	150	150	150	150
Mínima/ Máxima presión de alimentación	bar	1-10	1-10	1-10	1-10	1-10	1-10
Conexión a toma (grifo) de agua		G 3/4"	G 3/4"	G 3/4"	G 3/4"	G 3/4"	G 3/4"

\* Si tiene/- No tiene. \* Reglamento delegado (UE) nº1061/2010 de la Comisión del 28 de septiembre de 2010 por el que se complementa la Directiva 2010/30/UE del Parlamento Europeo y del Consejo en lo que respecta al etiquetado energético de las lavadoras domésticas. 1) Clase de eficiencia energética, en una escala que abarca desde A+++ (más eficiente) a D (menos eficiente). 2) Consumo de energía anual basado en 220 ciclos de lavado normal para los programas de algodón a 60 °C y 40 °C con carga completa y con carga parcial, y del consumo de los modos de bajo consumo. El consumo real de energía depende de cómo se utilice el aparato. 3) Consumo de agua anual basado en 220 ciclos de lavado normal para los programas de algodón a 60°C y 40 °C con carga completa y carga parcial. El consumo real de agua depende de cómo se utilice el aparato. 4) Clase eficiencia centrifugado en una escala de A (más eficiente) a G (menos eficiente). 5) Agua restante tras el centrifugado (en proporción al peso seco de la ropa). 6) Programas normales de lavado a los que se refiere la información de la etiqueta y la ficha, que son aptos para lavar tejidos de algodón de suciedad normal y que son los programas más eficientes en términos de consumo combinado de energía y agua.

Tipo de lavadoras		Lavadoras A+++			Lavadora A+	Lavadora carga superior
Modelo/Color	Acero inoxidable antihuellas					
	Acero mate antihuellas					
	Acero antihuellas	3TS873XA	3TS863XA			
	Blanco	3TS873BC		3TS864B	3TS853B	3TL865
Ficha de producto según Replamento (UE) N° 1061/2010 *						
Capacidad	kg	7	6	6	5,5	6
Clase de eficiencia energética (1)		A+++	A+++	A+++	A+	A+
Consumo de energía anual (2)	kWh	172	152	153	182	188
Consumo de energía programa algodón 60°C carga completa	kWh	0,75	0,65	0,74	0,88	0,9
Consumo de energía programa algodón 60°C carga parcial	kWh	0,75	0,67	0,73	0,87	0,78
Consumo de energía programa algodón 40°C carga parcial	kWh	0,75	0,67	0,50	0,60	0,57
Consumo eléctrico en modo apagado/modo sin apagar	W	0,13/1,5	0,13/1,5	0,15/1,27	0,13/1,37	0,11/0,16
Consumo de agua anual (3)	litros	10.780	10.120	10.560	9.020	8.926
Clase de eficiencia de centrifugado (4)		D	D	C	D	B
Velocidad máxima de centrifugado	r.p.m.	1.000	1.000	1.000	1.000	1.200
Contenido de humedad residual (5)		65%	65%	62%	71%	53%
Programas normales de lavado (6)		Algodón 60°C y algodón 40°C	Algodón 60°C y algodón 40°C	Algodón 60°C y algodón 40°C	Algodón 60°C y algodón 40°C	Algodón 60°C y algodón 40°C
Duración del programa algodón 60°C carga completa	min	235	230	270	175	210
Duración del programa algodón 60°C carga parcial	min	235	230	270	175	150
Duración del programa algodón 40°C carga parcial	min	235	230	270	175	125
Duración del modo sin apagar	min	-	-	-	-	15
Potencia sonora de lavado/centrifugado	dB(A) re 1 pW	58/75	58/75	57/73	59/73	59/76
Tipo de instalación		Libre instalación	Libre instalación	Libre instalación	Libre instalación	Libre instalación
Prestaciones						
Motor ExtraSilencio/Universal		-/●	-/●	-/●	-/●	-/●
Tecnología AquaControl		-	-	-	-	-
Volumen del tambor	litros	55	55	42	42	42
Iluminación interior del tambor		-	-	-	-	-
Paneles laterales antivibración		●	●	-	-	-
Máxima programación diferida	horas	-	-	24	-	12
Indicación de tiempo restante		-	-	●	-	-
Indicación de estado de programa		Indicad. luminosos	Indicad. luminosos	Display LED	Indicad. luminosos	LED
Indicación fin de programa		Indicad. luminosos	Indicad. luminosos	Acústica	Indicad. luminosos	LED
Sistema protección antifugas de agua		Protección múltiple	Protección múltiple	Protección múltiple	Protección múltiple	Protección múltiple
Aviso sobredosificación detergente		-	-	●	-	-
Control de desequilibrios: sensor 3G		-	-	-	-	-
Reconocimiento de espuma		●	●	●	●	●
Cubeta detergente autolimpiante		-	-	-	-	-
Accesorio para detergente líquido		-	-	-	-	-
Seguro para niños		-	-	●	-	-
Programas y funciones						
Algodón		●	●	●	●	●
Algodón eco		-	-	-	-	-
Sintéticos		●	●	●	●	●
Rápido/Mix		-	-	●	-	-
Delicados		●	●	●	●	●
Lana		●	●	●	●	●
Súper rápido 15/30 min		-	-	●	-	-
Sport		-	-	●	-	-
Camisas		-	-	●	-	-
Ropa oscura		-	-	●	-	-
Limpieza de tambor		-	-	-	-	-
Almohadas		-	-	-	-	-
Lencería		-	-	-	-	-
Microfibras		-	-	-	-	-
Cortinas		-	-	-	-	-
Power Wash		-	-	-	-	-
Antialergias		-	-	●	-	-
Nocturno		-	-	-	-	-
Aclarado/centrifugado adicional		●	●	●	●	●
Desaguado		●	●	●	●	●
Función VarioPerfect		-	-	●	-	-
Función pausa+carga		-	-	-	-	●
Dimensiones						
Altura del aparato	cm	84,8	84,8	84,8	84,8	90
Anchura del aparato	cm	59,8	59,8	59,8	59,8	40
Distancia aparato-pared incluyendo puerta	cm	59,0	59,0	59,0	59,0	65
Fondo con puerta abierta (90°)	cm	99,0	99,0	98,4	98,4	-
Altura mínima para montaje bajo encimera	cm	82	82	85	85	-
Máxima altura de desagué	cm	100	100	100	100	130
Tapa desmontable		●	●	-	-	-
Bisagras de la puerta		izquierda	izquierda	izquierda	izquierda	-
Ángulo de apertura de puerta		180°	180°	140°	140°	-
Conexión eléctrica y toma de agua						
Tensión nominal	V	220-240	220-240	220-240	220-240	220-240
Intensidad de corriente eléctrica	A	10	10	10	10	10
Potencia de conexión	W	2.300	2.300	2.300	2.300	2.300
Frecuencia de red	Hz	50	50	50	50	50
Longitud del cable de conexión	cm	160	160	160	160	150
Tipo de enchufe		Schuko	Schuko	Schuko	Schuko	Schuko
Posibilidad de doble entrada agua (bitérmica)		-	-	-	-	-
Longitud tubo entrada agua	cm	150	150	120	125	150
Longitud tubo de desagué	cm	150	150	125	125	140
Mínima/ Máxima presión de alimentación	bar	1-10	1-10	1-10	1-10	1-10
Conexión a toma (grifo) de agua		G 3/4"	G 3/4"	G 3/4"	G 3/4"	G 3/4"

\* Si tiene/ No tiene. \* Replamento delegado (UE) n°1061/2010 de la Comisión del 28 de septiembre de 2010 por el que se complementa la Directiva 2010/30/UE del Parlamento Europeo y del Consejo en lo que respecta al etiquetado energético de las lavadoras domésticas. 1) Clase de eficiencia energética, en una escala que abarca desde A+++ (más eficiente) a D (menos eficiente). 2) Consumo de energía anual basado en 220 ciclos de lavado normal para los programas de algodón a 60 °C y 40 °C con carga completa y con carga parcial, y del consumo de los modos de bajo consumo. El consumo real de energía depende de cómo se utilice el aparato. 3) Consumo de agua anual basado en 220 ciclos de lavado normal para los programas de algodón a 60°C y 40 °C con carga completa y carga parcial. El consumo real de agua depende de cómo se utilice el aparato. 4) Clase eficiencia centrifugado en una escala de A (más eficiente) a G (menos eficiente). 5) Agua restante tras el centrifugado (en proporción al peso seco de la ropa). 6) Programas normales de lavado a los que se refiere la información de la etiqueta y la ficha, que son aptos para lavar tejidos de algodón de suciedad normal y que son los programas más eficientes en términos de consumo combinado de energía y agua.

Tipo de lavadoras		Lavadoras totalmente integrables				
Modelo/Color	Blanco	3TI74122A	3TI71102A	3TI776B	3TI773B	3TI771B
Ficha de producto según Reglamento (UE) Nº 1061/2010 *						
Capacidad	kg	7	7	7	7	7
Clase de eficiencia energética <sup>(1)</sup>		A+	A+	A+	A+	A+
Consumo de energía anual <sup>(2)</sup>	kWh	220	220	198	198	198
Consumo de energía programa algodón 60°C carga completa	kWh	0,95	0,95	1,06	1,06	1,06
Consumo de energía programa algodón 60°C carga parcial	kWh	1,01	1,01	0,84	0,84	0,84
Consumo de energía programa algodón 40°C carga parcial	kWh	0,86	0,86	0,66	0,66	0,66
Consumo eléctrico en modo apagado/modo sin apagar	W	0,13/2,95	0,13/2,95	0,20/0,60	0,20/0,60	0,20/0,60
Consumo de agua anual <sup>(3)</sup>	litros	11.000	11.000	10.340	10.340	10.340
Clase de eficiencia de centrifugado <sup>(4)</sup>		C	C	C	C	D
Velocidad máxima de centrifugado	r.p.m.	1.200	1.000	1.200	1.000	800
Contenido de humedad residual <sup>(5)</sup>		59%	61%	58%	63%	68%
Programas normales de lavado <sup>(6)</sup>		Algodón 60°C y algodón 40°C	Algodón 60°C y algodón 40°C	Algodón 60°C y algodón 40°C	Algodón 60°C y algodón 40°C	Algodón 60°C y algodón 40°C
Duración del programa algodón 60°C carga completa	min	165	165	150	150	150
Duración del programa algodón 60°C carga parcial	min	160	160	150	150	150
Duración del programa algodón 40°C carga parcial	min	135	135	150	150	150
Duración del modo sin apagar	min	-	-	-	-	-
Potencia sonora de lavado/centrifugado	dB(A) re 1 pW	46/63	46/62	56/70	56/70	56/70
Tipo de instalación		Totalmente integrable	Totalmente integrable	Totalmente integrable	Totalmente integrable	Totalmente integrable
<b>Prestaciones</b>						
Motor ExtraSilencio/Universal		-/●	-/●	-/●	-/●	-/●
Tecnología AquaControl		-	-	-	-	-
Volumen del tambor	litros	55	55	52	52	52
Iluminación interior del tambor		-	-	-	-	-
Paneles laterales antivibración		-	-	-	-	-
Máxima programación diferida	horas	24	-	24	-	-
Indicación de tiempo restante		●	-	●	-	-
Indicación de estado de programa		Display LED	LED	Display LED	LED	LED
Indicación fin de programa		Acústica	Acústica	Display LED	LED	LED
Sistema protección antifugas de agua		Protección múltiple	Protección múltiple	Protección múltiple	Protección múltiple	Protección múltiple
Aviso sobredosificación detergente		-	-	-	-	-
Control de desequilibrios: sensor 3G		-	-	-	-	-
Reconocimiento de espuma		●	●	●	●	●
Cubeta detergente autolimpiante		-	-	-	-	-
Accesorio para detergente líquido		●	●	●	●	●
Seguro para niños		-	-	-	-	-
<b>Programas y funciones</b>						
Algodón		●	●	●	●	●
Algodón eco		●	●	●	-	-
Sintéticos		●	●	●	●	●
Rápido/Mix		●	●	●	-	-
Delicados		●	●	●	●	●
Lana		●	●	●	●	●
Súper rápido 15/30 min		●	-	●	-	-
Sport		-	-	●	-	-
Camisas		●	-	-	-	-
Ropa oscura		●	-	-	-	-
Limpieza de tambor		-	-	-	-	-
Almohadas		-	-	-	-	-
Lencería		-	-	-	-	-
Microfibras		●	-	-	-	-
Cortinas		-	-	-	-	-
Power Wash		●	-	-	-	-
Antialergias		-	-	●	-	-
Nocturno		-	-	●	-	-
Aclarado/centrifugado adicional		●	●	●	●	●
Desaguado		●	●	●	●	●
Función VarioPerfect		-	-	-	-	-
Función pausa+carga		●	●	-	-	-
<b>Dimensiones</b>						
Altura del aparato	cm	81,8	81,8	82	82	82
Anchura del aparato	cm	60	60	59,5	59,5	59,5
Distancia aparato-pared incluyendo puerta	cm	57,4	57,4	58,4	58,4	58,4
Fondo con puerta abierta (90°)	cm	95,6	95,6	96	96	96
Altura mínima para montaje bajo encimera	cm	82	82	82	82	82
Máxima altura de desagüe	cm	100	100	90	90	90
Tapa desmontable		-	-	-	-	-
Bisagras de la puerta		izquierda	izquierda	izquierda	izquierda	izquierda
Ángulo de apertura de puerta		130°	130°	95°	95°	95°
<b>Conexión eléctrica y toma de agua</b>						
Tensión nominal	V	220-240	220-240	220-240	220-240	220-240
Intensidad de corriente eléctrica	A	10	10	10	10	10
Potencia de conexión	W	2.300	2.300	2.300	2.300	2.300
Frecuencia de red	Hz	50	50	50	50	50
Longitud del cable de conexión	cm	225	225	220	220	220
Tipo de enchufe		Schuko	Schuko	Schuko	Schuko	Schuko
Posibilidad de doble entrada agua (bitérmica)		-	-	-	-	-
Longitud tubo entrada agua	cm	220	220	200	200	200
Longitud tubo de desagüe	cm	220	220	200	200	200
Mínima/ Máxima presión de alimentación	bar	1-10	1-10	1-10	1-10	1-10
Conexión a toma (grifo) de agua		G 3/4'	G 3/4'	G 3/4'	G 3/4'	G 3/4'

\* Si tiene/- No tiene \* Reglamento delegado (UE) nº1061/2010 de la Comisión del 28 de septiembre de 2010 por el que se complementa la Directiva 2010/30/UE del Parlamento Europeo y del Consejo en lo que respecta al etiquetado energético de las lavadoras domésticas. **1)** Clase de eficiencia energética, en una escala que abarca desde A+++ (más eficiente) a D (menos eficiente). **2)** Consumo de energía anual basado en 220 ciclos de lavado normal para los programas de algodón a 60 °C y 40 °C con carga completa y con carga parcial, y del consumo de los modos de bajo consumo. El consumo real de energía depende de cómo se utilice el aparato. **3)** Consumo de agua anual basado en 220 ciclos de lavado normal para los programas de algodón a 60°C y 40 °C con carga completa y carga parcial. El consumo real de agua depende de cómo se utilice el aparato. **4)** Clase eficiencia centrifugado en una escala de A (más eficiente) a G (menos eficiente). **5)** Agua restante tras el centrifugado (en proporción al peso seco de la ropa). **6)** Programas normales de lavado a los que se refiere la información de la etiqueta y la ficha, que son aptos para lavar tejidos de algodón de suciedad normal y que son los programas más eficientes en términos de consumo combinado de energía y agua.

Tipo de lavadoras		Lavadoras con función secado	Lavadoras-secadoras totalmente integrables	
Modelo/Color	Acero mate antihuellas Blanco	3TW976X 3TW976	3TW778B	3TW776B
<b>Ficha de producto según Directiva 96/60/CE *</b>				
Clase de eficiencia energética <sup>(1)</sup>		A	B	B
Consumo de energía para lavado, centrifugado y secado	kWh	4,76	5,50	5,50
Consumo de energía para lavado y centrifugado	kWh	0,7	1,27	1,27
Clase de eficacia de lavado <sup>(2)</sup>		A	A	A
Agua restante tras el centrifugado <sup>(3)</sup>		50%	52%	53%
Velocidad máxima de centrifugado	r.p.m	1.400	1.400	1.200
Capacidad de lavado	kg	7	7	7
Capacidad de secado	kg	4	4	4
Consumo de agua para lavado, centrifugado y secado	litros	57	105	105
Consumo de agua para lavado y centrifugado	litros	51	52	52
Tiempo de lavado y secado	min	510	420	420
Consumo anual de energía lavado, centrifugado y secado <sup>(4)</sup>	kWh	952	1.100	1.100
Consumo anual de agua lavado, centrifugado y secado <sup>(4)</sup>	litros	11.400	21.000	21.000
Consumo anual de energía lavado y centrifugado <sup>(5)</sup>	kWh	140	254	254
Consumo anual de agua lavado y centrifugado <sup>(5)</sup>	litros	10.200	10.200	10.400
Potencia sonora de lavado, centrifugado y secado	dB (A) re1 pW	48/74/60	57/74/60	57/74/60
Tipo de instalación		Libre instalación	Totalmente integrable	Totalmente integrable
<b>Prestaciones</b>				
Lavadora con función secado (condensación por aire)		•	-	-
Lavadora-secadora (condensación por agua)		-	•	•
Motor ExtraSilencio/Universal		•/-	-/•	-/•
Tecnología AquaControl		•	-	-
Volumen del tambor	litros	56	52	52
Paneles laterales antivibración		•	-	-
Máxima programación diferida	horas	24	24	19
Indicación de tiempo restante		•	•	•
Indicación de estado de programa		Display LED	Display LED	Display LED
Indicación fin de programa		Acústica	Acústica	Acústica
Sistema protección antifugas de agua		Protección múltiple	Protección múltiple	Protección múltiple
Aviso sobredosificación detergente		•	-	-
Control de desequilibrios: 3G		•	-	-
Reconocimiento de espuma		•	•	•
Cubeta detergente autolimpiante		•	-	-
Accesorio para detergente líquido		•	-	-
Seguro para niños		•	•	•
<b>Programas y funciones</b>				
Algodón		•	•	•
Algodón eco		-	•	-
Sintéticos		•	•	•
Rápido/Mix		•	•	•
Delicados		•	•	•
Lana		•	•	•
Camisas		•	•	-
Súper rápido 15/30 min		•	•	-
Antialergias		•	-	-
Microfibras		•	•	-
Nocturno		-	•	-
Retirar pelusas		•	•	•
Secar intensivo		•	-	-
Secar normal		-	•	•
Secar delicado		•	•	•
Aclarado/centrifugado adicional		•	•	•
Desaguado		•	•	•
Función Vapor		•	-	-
Función VarioPerfect		•	-	-
Pausa+carga		•	-	-
<b>Dimensiones</b>				
Altura del aparato	cm	84,3	82	82
Anchura del aparato	cm	59,7	59,50	59,50
Distancia aparato-pared incluyendo puerta	cm	63,4	58,40	58,40
Fondo con puerta abierta (90°)	cm	108,5	96	96
Altura mínima para montaje bajo encimera	cm	85	82	82
Máxima altura de desagüe	cm	100	90	90
Tapa desmontable		-	-	-
Bisagras de la puerta		izquierda	izquierda	izquierda
Ángulo de apertura de puerta		180°	95 °	95 °
<b>Conexión eléctrica y toma de agua</b>				
Tensión nominal	V	220-240	220-240	220-240
Intensidad de corriente eléctrica	A	10	10	10
Potencia de conexión	W	2.200	2.300	2.300
Frecuencia de red	Hz	50	50	50
Longitud del cable de conexión	cm	210	220	220
Tipo de enchufe		Schuko	Schuko	Schuko
Longitud tubo entrada agua	cm	150	200	200
Longitud tubo de desagüe incluido	cm	150	200	200
Mínima/ Máxima presión de alimentación	bar	1-10	1-10	1-10
Conexión a toma (grifo) de agua		G 3/4"	G 3/4"	G 3/4"

\* Sí tiene/- No tiene **1)** Clase de eficiencia energética, en una escala que abarca de A (más eficiente) a G (menos eficiente). **2)** Clase de eficacia de lavado, en una escala que abarca de A (más alto) a G (menos bajo). **3)** Agua restante tras el centrifugado (en proporción al peso seco de la ropa). **4)** Consumo anual típico de una familia de cuatro personas que siempre seca la ropa en la lavadora-secadora (200 ciclos). **5)** Consumo anual típico de una familia de cuatro personas que nunca seca la ropa en la lavadora-secadora (200 ciclos).



SANDRA  
HERNÁNDEZ

Trabajadora  
de Balay

gracias  
por elegirnos

# Secado

.....

Nuestras secadoras lo tienen todo para triunfar, prestaciones a la altura de lo que nuestros clientes esperan; diseño, comodidad, eficiencia energética, y también muchas historias detrás de cada una de ellas.

.....



- Secadoras con bomba de calor
- Secadoras de condensación

# Nuevos diseños que consiguen la coordinación perfecta

Presentamos una amplia gama de lavadoras y secadoras con un nuevo diseño que permite lograr cocinas totalmente coordinadas. Con esta nueva gama que ofrece diseños coordinados, encontrar la perfecta pareja de lavadora y secadora ya no es un problema.

Pueden instalarse tanto en horizontal como en vertical, consiguiendo siempre un resultado estético perfecto. Si se opta por la instalación en columna es imprescindible usar el kit de unión correspondiente.



Lavadora de 7 kg 3TS976BA  
Secadora de 7 kg 3SB975B



Lavadora de 8 kg 3TS988BA  
Secadora de 8 kg 3SB988B





Lavadora de 9 kg 3TS998B  
 Secadora de 9 kg 3SB997B

## Nuevos diseños exclusivos y más capacidad de secado

Nuestras secadoras de bomba de calor y de condensación han sido rediseñadas, mejorando tanto su aspecto exterior como sus prestaciones.

Se han incorporado nuevos displays de gran tamaño y teclas Touch Control, que permiten seleccionar programas y funciones de la manera más fácil y cómoda, así como ofrecer información de la secadora en todo momento.

Con capacidades de 9, 8 y 7 kg nuestras secadoras se adaptan a las necesidades de cualquier hogar.

Además, algunas secadoras incorporan **iluminación interior** para que nunca se queden prendas olvidadas en su interior.

Y todas llevan en sus paneles laterales el innovador **diseño antivibración** que absorbe las vibraciones y reduce el ruido.

# Secadoras de bomba de calor: máxima eficiencia

energía



Las secadoras de bomba de calor de Balay emplean la tecnología más eficiente de secado, consumiendo mucha menos energía que las secadoras convencionales.

Toda la gama de secado con bomba de calor Balay tiene la clase de **eficiencia energética A++**.

## Secado con bomba de calor: la tecnología más eficiente

Sustituyendo la resistencia eléctrica por un sistema de bomba de calor, las secadoras apenas consumen energía, alcanzando la clase de eficiencia energética A++.

Gracias al sistema de compresor, evaporador y condensador, reutilizan el calor generado por los cambios de estado del líquido refrigerante.

Además, con esta tecnología, se seca a temperaturas inferiores, cuidando al máximo la ropa.

## Máximo cuidado para todas las prendas

Como las secadoras de bomba de calor trabajan a temperaturas inferiores que las secadoras de condensación convencionales, aproximadamente unos 30°C menos, incluso los tejidos más delicados estarán perfectamente cuidados.

Además el sensor de humedad, presente en toda la gama de secadoras, mide la conductividad de la ropa mojada y detecta el grado de humedad durante todo el momento del ciclo. De este modo la secadora sabe exactamente cuándo debe parar el ciclo de secado de acuerdo a la opción de secado seleccionada, ahorrando tiempo y energía.

## Máxima comodidad gracias al Condensador Autolimpiante

**Condensador Autolimpiante** Ya no hay que preocuparse de limpiar el condensador.



Las secadoras con bomba de calor Balay realizan la autolimpieza de las pelusas del condensador de forma totalmente automática, reutilizando para ello el agua condensada del ciclo de secado.

Gracias a ello, aseguramos que la eficiencia energética de todas nuestras secadoras se mantenga durante toda la vida útil de la secadora.

## Conexión a desagüe con tubo incluido

Balay hace que el secado sea más cómodo gracias a la posibilidad de conectar las secadoras al desagüe, disponible en una amplia gama de secadoras.

Ya no será necesario vaciar el agua del depósito de condensación manualmente.

Lavadora de 8 kg 3TS988BA  
Secadora de 8 kg 3SB988B



Secado

# Funciones Balay



## Una amplia variedad de funciones Balay

### • Función tipo de secado: un secado, para cada ocasión

Dependiendo del grado de humedad residual deseado, se puede seleccionar un tipo de secado específico y el sensor de humedad se encargará de determinar cuándo tu ropa está lista.

- **Extra seco:** para prendas gruesas de varias capas que se secan con dificultad.
- **Seco armario:** para prendas de una sola capa que no necesitan ser planchadas.
- **Seco plancha:** para facilitar el planchado de tu colada.

### • Ajuste de secado

Este ajuste permite aumentar el grado de secado de la ropa, para adaptarse a las condiciones deseadas. Hay 3 niveles: de 0, menos seco, a 3, más seco.

### • Programación diferida

Ropa lista cuando se necesita. Con esta función se elige cuando se quiere tener la ropa seca, con hasta 24 horas de antelación y la secadora se pone en marcha automáticamente para ajustarse a la hora de finalización programada.

### • Función “Delicado”

Esta función permite reducir la temperatura de secado para aquellas prendas que requieran un secado más suave y además aplica al final una fase antiarrugas.

### • Función “Menos plancha”

Se puede añadir un ahuecado final a cualquier ciclo de secado, que evitará la formación de arrugas en las prendas y facilitará el planchado.

## Máximo cuidado de la ropa

### Tambor SoftCare

La superficie del tambor y las palas asimétricas, hacen que el roce de las prendas en el interior de la secadora sea mínimo. Además, el flujo de aire constante y la temperatura homogénea aseguran las mejores condiciones de secado para cada tipo de tejido. Estas secadoras disponen también de un ciclo final de enfriamiento antiarrugas, que hace girar el tambor una vez finalizado el secado hasta que se abre la puerta, así la ropa se mantiene suelta y esponjosa.

# Programas Balay



Secado

## Programas para cada necesidad

- **Programa “40 min. súper rápido”:**  
Nos adaptamos a los nuevos tiempos. Con este programa se pueden secar hasta 2 kg de ropa en tan solo 40 minutos con resultados siempre excelentes.
- **Programa “Antialergias”**  
Seca hasta 4 kg de tejidos de algodón a elevada temperatura, eliminando gérmenes y alérgenos.
- **Programas “Temporizados”:**
  - **Temporizado frío:** Es útil para airear o secar hasta 3 kg de todo tipo de tejidos, excepto lana y seda, utilizando la temperatura ambiente.
  - **Temporizado caliente:** Programado para ajustar el resultado del secado en pequeñas o delicadas cargas. Si se usa el cesto como accesorio, el programa también es útil para secar hasta 3 kg de prendas de lana, zapatillas de deporte y peluches. Todas nuestras secadoras con bomba de calor disponen de este programa, por lo que todas ellas tienen la posibilidad de secar con el accesorio del cesto para ropa delicada.

## Un programa para cada tejido

- **Programa “Toallas”:**  
Máxima suavidad en hasta 6 kg de toallas o albornoces.
- **Programa “Camisas”:**  
Seca hasta 2 kg de camisas o blusas reduciendo arrugas y facilitando el planchado.
- **Programa “Mix”:**  
Es el programa perfecto para hasta 3 kg de mezclas de algodón y sintéticos que no requieren temperaturas especiales.
- **Programa “Lencería”:**  
Diseñado para el secado de hasta 1 kg de ropa interior de cualquier tipo.
- **Programa “Microfibras”:**  
Programa especialmente indicado para 1,5-2 kg de tejidos deportivos. El proceso de secado mantiene las características del tejido intactas usando temperaturas delicadas para asegurar un resultado perfecto de secado en todas las capas del tejido. La humedad de la ropa se mide varias veces durante el proceso de secado, haciendo los ajustes necesarios para asegurar el resultado deseado.
- **Programa “Acabado lana”:**  
Programa especial para secar hasta 3 kg de prendas de lana después del lavado.

# Secadoras con bomba de calor



- Clase de eficiencia energética A++.
- Control de secado por sensor de humedad.
- Condensador autolimpiante.
- Capacidad: 9 kg.
- Display LED.
- Indicación de tiempo restante, estado de programa y fin diferido hasta 24 h.
- Programas especiales: acabado lana, mix, microfibras, toallas, temporizado caliente, temporizado frío, lencería, súper rápido 40 min., camisas.
- Funciones: secado delicado, menos plancha, ajuste de secado.
- Puerta de cristal.
- Iluminación interior del tambor.
- Paneles antivibración.
- Ciclo especial de enfriamiento antiarrugas de 120 min. tras la finalización del programa.
- Posibilidad de conexión a desagüe.
- Tubo de desagüe incluido.
- Posibilidad de instalación bajo encimera en muebles de altura 85 cm o más.
- Consumo de energía anual: 258 kWh.
- Potencia sonora: 65 dB (A) re 1 pW.

3SB997B

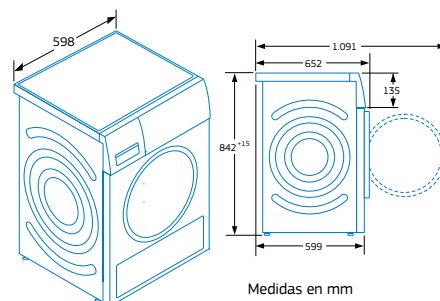
Blanco

4242006252106

Precio de referencia:

1.020 €

Modelo: 3SB997B





energía EcoBalay



- Clase de eficiencia energética A++.
- Control de secado por sensor de humedad.
- Condensador autolimpiante.
- Display LED.
- Indicación de tiempo restante, estado de programa y fin diferido hasta 24 h.
- Programas especiales: acabado lana, mix, microfibras, toallas, temporizado caliente, temporizado frío, tencería, súper rápido 40 min., camisas.
- Funciones: secado delicado, menos plancha, ajuste de secado.
- Paneles antivibración.
- Ciclo especial de enfriamiento antiarrugas de 120 min. tras la finalización del programa.
- Posibilidad de instalación bajo encimera en muebles de altura 85 cm o más.

Secado



3SB988B

Sustituye a 35C76301A

Blanco  
4242006266844

NUEVO

Precio de referencia: 840 €

- Capacidad: 8 kg.
- Puerta de cristal.
- Iluminación interior del tambor.
- Posibilidad de conexión a desagüe.
- Tubo de desagüe incluido.
- Consumo de energía anual: 232 kWh.
- Potencia sonora: 65 dB (A) re 1 pW.



3SB975B

Sustituye a 35C74101A

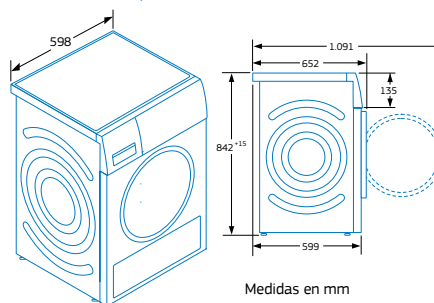
Blanco  
4242006262440

NUEVO

Precio de referencia: 740 €

- Capacidad: 7 kg.
- Puerta opaca.
- Consumo de energía anual: 202 kWh.
- Potencia sonora: 65 dB (A) re 1 pW.

Modelos: 3SB988B y 3SB975B



Medidas en mm

# Secadoras de condensación



energía

**B**

- Clase de eficiencia energética B.
- Control de secado por sensor de humedad.
- Capacidad: 8 kg.
- Display LED.
- Indicación de tiempo restante, estado de programa y fin diferido hasta 24 h.
- Programas especiales: acabado lana, mix, microfibras, temporizado caliente, temporizado frío, antialergias, lencería, súper rápido 40 min., camisas 15 min.
- Funciones: secado delicado, menos plancha, ajuste de secado.
- Paneles antivibración.
- Ciclo especial de enfriamiento antiarrugas de 120 min. tras la finalización del programa.
- Posibilidad de conexión a desagüe.
- Tubo de desagüe incluido.
- Posibilidad de instalación bajo encimera en muebles de altura 85 cm o más.
- Consumo de energía anual: 557 kWh.
- Potencia sonora: 65 dB(A) re 1 pW.



Modelos: 35C187B y 35C185B

35C187B

Blanco  
4242006265991

Precio de referencia: 635 €

Sustituye a 35C887B

**NUEVO**

- Puerta de cristal.

35C185B

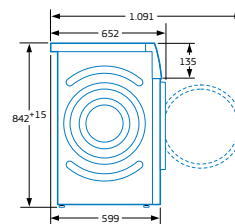
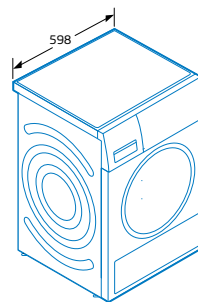
Blanco  
4242006266004

Precio de referencia: 565 €

Sustituye a 35C885B

**NUEVO**

- Puerta opaca.



Medidas en mm





energía  
**B**

- Clase de eficiencia energética B.
- Control de secado por sensor de humedad.
- Capacidad: 7 kg.
- Indicadores luminosos de estado de programa con indicación de:
  - Desarrollo de programa.
  - Vaciado de recipiente de agua y limpieza de filtro.
- Funciones: secado delicado.
- Paneles antivibración.
- Ciclo especial de enfriamiento antiarrugas de 120 min. tras la finalización del programa.
- Posibilidad de conexión a desagüe.
- Posibilidad de instalación bajo encimera en muebles de altura 82 cm o más.
- Consumo de energía anual: 497 kWh.
- Potencia sonora: 66 dB(A) re 1 pW.
- Tapa desmontable.

Secado



### 3SC873

Blanco  
4242006218980

Precio de referencia: 525 €

- Programas especiales: mix, temporizado caliente, súper rápido 40 min.
- Puerta de cristal.

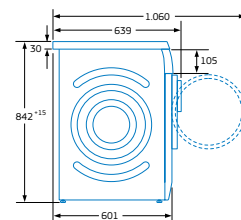
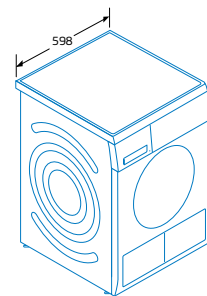
### 3SC871B

Blanco  
4242006251833

Precio de referencia: 455 €

- Programas especiales: acabado lana, temporizado caliente, súper rápido 40 min.
- Puerta opaca.

Modelos: 3SC873 y 3SC871B










Medidas en mm



Secadora de 7 kg 3SB975B  
Lavadora de 7 kg 3TS976BA

# Accesorios secadoras

Kits de unión				
<p>Este accesorio se emplea para el montaje en columna de cualquier lavadora de carga frontal de este catálogo con las secadoras indicadas en esta tabla.</p> <p>Existen diferentes modelos para los diferentes tipos de secadoras, con y sin mesa extraíble.</p> <p>Para instalar los electrodomésticos en columna, la lavadora debe instalarse abajo y la secadora arriba.</p>		<p><b>WZ20400</b></p> <p>Kit de unión con mesa extraíble.</p> <p>Precio de referencia: 90 €</p>	4242003569993	Válido para las secadoras: 3SB997B, 3SB988B, 3SB975B, 3SC187B y 3SC185B.
		<p><b>WZ11410</b></p> <p>Kit de unión sin mesa extraíble.</p> <p>Precio de referencia: 20 €</p>	4242003641866	Válido para las secadoras: 3SB997B, 3SB988B, 3SB975B, 3SC187B y 3SC185B.
		<p><b>WTZ11300</b> <span style="background-color: green; color: white; border-radius: 50%; padding: 2px;">NUEVO</span></p> <p>Kit de unión con mesa extraíble.</p> <p>Precio de referencia: 90 €</p>	4242002377797	Válido para las secadoras: 3SC873 y 3SC871B.
		<p><b>WTZ11310</b> <span style="background-color: green; color: white; border-radius: 50%; padding: 2px;">NUEVO</span></p> <p>Kit de unión sin mesa extraíble.</p> <p>Precio de referencia: 20 €</p>	4242002386409	Válido para las secadoras: 3SC873 y 3SC871B.
Cesto para ropa delicada o calzado				
<p>Permite el secado de ropa de lana, zapatillas deportivas y peluches, usando el programa temporizado caliente.</p>		<p><b>WMZ20600</b></p> <p>Cesto para ropa delicada.</p> <p>Precio de referencia: 30 €</p>	4242002816814	Válido para las secadoras: 3SB997B, 3SB988B y 3SB975B
Protector metálico				
<p>Es posible quitar la tapa superior de algunas secadoras, de forma que se puedan instalar bajo encimera, en muebles de altura 82 cm o más.</p> <p>Los protectores metálicos sustituyen a la tapa para evitar la entrada de agua o suciedad al interior del aparato.</p>		<p><b>WTZ10290</b></p> <p>Protector para secadora.</p> <p>Precio de referencia: 30 €</p>	4242002383521	Válido para las secadoras: 3SC873 y 3SC871B.
Tubo de evacuación para secadoras				
<p>Este accesorio permite evacuar el agua condensada directamente a la red sin necesidad de vaciar el depósito manualmente.</p> <p>El tubo de evacuación para secadoras tiene una longitud de 2 metros.</p>		<p><b>WTZ1110</b></p> <p>Accesorio para conexión al desagüe de la secadora.</p> <p>Precio de referencia: 15 €</p>	4242002101484	Tubo no incluido: 3SC873 y 3SC871B.

Tipo de secadoras		Secadoras con bomba de calor		
Modelo/Color	Blanco	3SB997B	3SB988B	3SB975B
Ficha de producto según Reglamento (UE) nº 392/2012*				
Capacidad	kg	9	8	7
Tipo de secadora		Condensación	Condensación	Condensación
Clase de eficiencia energética		A++	A++	A++
Consumo de energía anual <sup>(1)</sup>	kWh/año	258	232	202
Secadora de tambor		Automático	Automático	Automático
Consumo de energía programa normal algodón con carga completa	kWh	2,01	1,80	1,62
Consumo de energía programa normal algodón con carga parcial	kWh	1,14	1,04	0,96
Consumo eléctrico ponderado en modo apagado/modo sin apagar <sup>(2)</sup>	W	0,10/0,75	0,10/0,75	0,10/0,5
Duración del modo sin apagar	min	0	0	0
Programa de secado normal <sup>(3)</sup>		Algodón seco armario	Algodón seco armario	Algodón seco armario
Duración ponderada del programa con carga completa y carga parcial	min	172	157	143
Duración del programa algodón con carga completa	min	226	203	182
Duración del programa algodón con carga parcial	min	131	122	114
Clase de la eficiencia de la condensación <sup>(4)</sup>		B	B	B
Eficiencia de condensación ponderada con carga completa y carga parcial		86%	86%	83%
Media de la eficiencia de la condensación con carga completa		86%	86%	83%
Media de la eficiencia de la condensación con carga parcial		86%	86%	83%
Potencia sonora	dB (A) re1 pW	65	65	65
Tipo de instalación		Libre instalación	Libre instalación	Libre instalación
Tipo de refrigerante <sup>(5)</sup>		R134a	R134a	R134a
<b>Prestaciones</b>				
Secadora con bomba de calor		•	•	•
Condensador autolimpiante		•	•	•
Control de secado		Sensorizado	Sensorizado	Sensorizado
Material tambor		Acero inoxidable	Acero inoxidable	Acero inoxidable
Volumen del tambor	l	112	112	112
Iluminación interior del tambor		•	•	-
Puerta de cristal		•	•	-
Bisagras de la puerta		Derecha	Derecha	Derecha
Tambor SoftCare para el máximo cuidado de la ropa		•	•	•
Paneles laterales antivibración		•	•	•
Máxima preselección de fin diferido	h	24	24	24
Indicación de tiempo restante		•	•	•
Indicación de limpieza de filtro/vaciado de depósito		•/•	•/•	•/•
Indicación de estado de programa		Display LED	Display LED	Display LED
Indicación fin de programa		Acústica	Acústica	Acústica
Duración del ciclo de protección antiarrugas a fin de programa	min	120	120	120
Seguro para niños		•	-	-
<b>Programas y funciones</b>				
Algodón: Extra seco/seco plus		•	•	•
Algodón: Seco armario		•	•	•
Algodón: Seco plancha		•	•	•
Sintéticos: Extra seco/seco plus		•	•	•
Sintéticos: Seco armario		•	•	•
Sintéticos: Seco plancha		•	•	•
Mix		•	•	•
Súper rápido 40 min		•	•	•
Acabado lana		•	•	•
Camisas		•	•	•
Camisas 15 min		-	-	-
Microfibras		•	•	•
Toallas		•	•	•
Lencería		•	•	•
Antialergias		-	-	-
Temporizado frío		•	•	•
Temporizado caliente		•	•	•
Función delicado		•	•	•
Función menos plancha		•	•	•
Función ajuste de secado		•	•	•
<b>Dimensiones</b>				
Altura del aparato	cm	84,2	84,2	84,2
Anchura del aparato	cm	59,8	59,8	59,8
Distancia aparato-pared	cm	65,2	65,2	65,2
Fondo con puerta abierta (90°)	cm	106,9	109,1	106,9
Altura mínima del nicho para instalación bajo encimera	cm	85	85	85
Máxima altura de desagüe	cm	100	100	100
Tapa desmontable		-	-	-
Ángulo de apertura de puerta		175°	175°	175°
<b>Conexión eléctrica y desagüe</b>				
Tensión nominal	V	220-240	220-240	220-240
Intensidad de corriente eléctrica	A	10	10	10
Potencia de conexión	W	1.000	1.000	1.000
Frecuencia de red	Hz	50	50	50
Longitud del cable de conexión	cm	145	145	145
Tipo de enchufe		Schuko	Schuko	Schuko
Posibilidad de conexión a desagüe		•	•	-
Tubo auxiliar de desagüe		•	•	-

\* Si tiene/- No tiene. Reglamento delegado (UE) nº 392/2012 de la Comisión de 1 de marzo de 2012 por el que se complementa la Directiva 2010/30/UE del Parlamento Europeo y del Consejo con respecto al etiquetado energético de las secadoras de tambor domésticas. 1) Consumo de energía ponderado, sobre la base de 160 ciclos de secado del programa normal de algodón con carga completa y carga parcial, y del consumo de los modos de bajo consumo. El consumo real de energía por ciclo depende de cómo se utilice el aparato. 2) Datos para el programa de "algodón seco armario" con carga completa. 3) Programa de secado normal al cual se refiere la información de la etiqueta y de la ficha es el programa de "algodón seco armario", dicho programa es apto para secar tejidos de algodón con humedad normal y es el programa más eficiente en términos de consumo de energía. 4) Clase de la eficiencia de la condensación en una escala de A (más eficiente) a G (menos eficiente). 5) Refrigerante (R134a): la bomba de calor de la secadora contienen gas fluorado de efecto invernadero en una unidad herméticamente sellada.

Tipo de secadoras		Secadoras de condensación			
Modelo/Color	Blanco	35C187B	35C185B	35C873	35C871B
Ficha de producto según Reglamento (UE) nº 392/2012*					
Capacidad	kg	8	8	7	7
Tipo de secadora		Condensación	Condensación	Condensación	Condensación
Clase de eficiencia energética		B	B	B	B
Consumo de energía anual <sup>(1)</sup>	kWh/año	557	557	497	497
Secadora de tambor		Automático	Automático	Automático	Automático
Consumo de energía programa normal algodón con carga completa	kWh	4,61	4,61	4,13	4,13
Consumo de energía programa normal algodón con carga parcial	kWh	2,59	2,59	2,27	2,27
Consumo eléctrico ponderado en modo apagado/modo sin apagar <sup>(2)</sup>	W	0,1/0,5	0,10/0,5	0,10/1	0,10/1
Duración del modo sin apagar	min	0	0	0	0
Programa de secado normal <sup>(3)</sup>		Algodón seco armario	Algodón seco armario	Algodón seco armario	Algodón seco armario
Duración ponderada del programa con carga completa y carga parcial	min	97	97	89	89
Duración del programa algodón con carga completa	min	126	126	115	115
Duración del programa algodón con carga parcial	min	76	76	70	70
Clase de la eficiencia de la condensación <sup>(4)</sup>		B	B	B	B
Eficiencia de condensación ponderada con carga completa y carga parcial		88%	89%	89%	89%
Media de la eficiencia de la condensación con carga completa		88%	89%	89%	89%
Media de la eficiencia de la condensación con carga parcial		88%	89%	89%	89%
Potencia sonora	dB (A) re1 pW	65	65	66	66
Tipo de instalación		Libre instalación	Libre instalación	Libre instalación	Libre instalación
Tipo de refrigerante <sup>(5)</sup>		-	-	-	-
<b>Prestaciones</b>					
Secadora con bomba de calor		-	-	-	-
Condensador autolimpiante		-	-	-	-
Control de secado		Sensorizado	Sensorizado	Sensorizado	Sensorizado
Material tambor		Acero galvanizado	Acero galvanizado	Acero galvanizado	Acero galvanizado
Volumen del tambor	l	112	112	112	112
Iluminación interior del tambor		-	-	-	-
Puerta de cristal		•	•	•	•
Bisagras de la puerta		Derecha	Derecha	Derecha	Derecha
Tambor SoftCare para el máximo cuidado de la ropa		•	•	•	•
Paneles laterales antivibración		•	•	•	•
Máxima preselección de fin diferido	h	24	24	-	-
Indicación de tiempo restante		•	•	-	-
Indicación de limpieza de filtro/vaciado de depósito		•/•	•/•	•/•	•/•
Indicación de estado de programa		Display LED	Display LED	LED	LED
Indicación fin de programa		Acústica	Acústica	LED	LED
Duración del ciclo de protección antiarrugas a fin de programa	min	120	120	120	120
Seguro para niños		•	•	-	-
<b>Programas y funciones</b>					
Algodón: Extra seco/seco plus		•	•	•	•
Algodón: Seco armario		•	•	•	•
Algodón: Seco plancha		•	•	•	•
Sintéticos: Extra seco/seco plus		•	•	•	•
Sintéticos: Seco armario		•	•	•	•
Sintéticos: Seco plancha		•	•	•	•
Mix		•	•	•	-
Súper rápido 40 min		•	•	•	•
Acabado lana		•	•	-	•
Camisas		-	-	-	-
Camisas 15 min		•	•	-	-
Microfibras		•	•	-	-
Toallas		-	-	-	-
Lencería		•	•	-	-
Antialergias		•	•	-	-
Temporizado frío		•	•	-	-
Temporizado caliente		•	•	•	•
Función delicado		•	•	•	•
Función menos plancha		•	•	-	-
Función ajuste de secado		•	•	-	-
<b>Dimensiones</b>					
Altura del aparato	cm	84,2	84,2	84,2	84,2
Anchura del aparato	cm	59,8	59,8	59,8	59,8
Distancia aparato-pared	cm	65,2	59,9	63,9	63,9
Fondo con puerta abierta (90°)	cm	106,9	109,1	106	106
Altura mínima del nicho para instalación bajo encimera	cm	85	85	82	82
Máxima altura de desagüe	cm	100	100	100	100
Tapa desmontable		-	-	•	•
Ángulo de apertura de puerta		175°	175°	165°	165°
<b>Conexión eléctrica y desagüe</b>					
Tensión nominal	V	220-240	220-240	220-240	220-240
Intensidad de corriente eléctrica	A	10/16	10/16	10/16	10/16
Potencia de conexión	W	2.800	2.800	2.800	2.800
Frecuencia de red	Hz	50	50	50	50
Longitud del cable de conexión	cm	145	145	145	145
Tipo de enchufe		Schuko	Schuko	Schuko	Schuko
Posibilidad de conexión a desagüe		•	•	•	•
Tubo auxiliar de desagüe		•	•	-	-

\* Si tiene/- No tiene. Reglamento delegado (UE) nº 392/2012 de la Comisión de 1 de marzo de 2012 por el que se complementa la Directiva 2010/30/UE del Parlamento Europeo y del Consejo con respecto al etiquetado energético de las secadoras de tambor domésticas. 1) Consumo de energía ponderado, sobre la base de 160 ciclos de secado del programa normal de algodón con carga completa y carga parcial, y del consumo de los modos de bajo consumo. El consumo real de energía por ciclo depende de cómo se utilice el aparato. 2) Datos para el programa de "algodón seco armario" con carga completa. 3) Programa de secado normal al cual se refiere la información de la etiqueta y de la ficha es el programa de "algodón seco armario", dicho programa es apto para secar tejidos de algodón con humedad normal y es el programa más eficiente en términos de consumo de energía. 4) Clase de la eficiencia de la condensación en una escala de A (más eficiente) a G (menos eficiente). 5) Refrigerante (R134a): la bomba de calor de la secadora contienen gas fluorado de efecto invernadero en una unidad herméticamente sellada.



MAYTE  
BURGAZ  
Trabajadora  
de Balay

gracias  
por elegirnos

# Lavavajillas

---

Cada lavavajillas que sale de nuestra fábrica tiene, además de muchas historias, muchas horas de trabajo e investigación; soluciones pensadas para hacerlos cada día más eficaces y prácticos.

---



- Lavavajillas 60 cm de ancho
  - Lavavajillas 45 cm de ancho
  - Lavavajillas compactos
-

---

# Diseño Balay

## En el exterior...

Además de prácticos, cómodos y eficaces, en Balay creemos que los electrodomésticos tienen que destacar en diseño.

Ahora los nuevos lavavajillas Balay de 60 cm de libre instalación incorporan un nuevo diseño más moderno, limpio y depurado, con una línea continua entre la puerta del lavavajillas y el panel de mandos. Así quedan perfectamente integrados en cualquier cocina, aportando un toque moderno y de diseño.





## En el interior...

### Máxima estabilidad

#### Cesta superior

Para una mejor sujeción del tallo de las copas en la cesta superior, como novedad, se rediseña el soporte para copas asegurando así una mayor estabilidad de las mismas durante el lavado.

#### RackMatic 3 niveles

El equipamiento interior cuenta con un sistema de fácil regulación en altura RackMatic 3 niveles, que ofrece una mayor flexibilidad al poder regular en 3 alturas diferentes la cesta superior:

**Nivel 0** (o posición inicial), **nivel 1 (+2,5 cm)** o **nivel 2 (+5 cm)**, permitiendo ajustar fácilmente la cesta a la altura necesaria, incluso totalmente cargada.

El aprovechamiento interior es total ya que incluso se puede, si es necesario, regular la altura desde un solo lado.

### Tercera bandeja de cubiertos

Esta bandeja facilita la colocación, no solo de cubiertos, sino también de utensilios de cocina de gran tamaño, como cazos de servir, raseras o tazas de café. Su exclusiva forma de "V" permite poner en el centro piezas de mayor tamaño y todo ello sin perder altura en la cesta superior.

#### Tercera bandeja PLUS

Destaca por su **mayor flexibilidad de carga**, ya que su espacio puede adaptarse en cada momento en función de las necesidades del lavado.

- **Las partes laterales** son regulables en altura y se pueden subir o bajar solo presionando un botón. En su posición cerrada son perfectas para colocar la cubertería diaria. En su posición abierta ofrecen más espacio para lavar más tazas de café o té.
- **Las piezas abatibles** en la parte central permiten disponer de forma ordenada todo tipo de utensilios, incluso más anchos de lo habitual, quedando perfectamente separados para una óptima limpieza.

### Máxima flexibilidad

#### Cesta inferior

El rediseño de las varillas de la cesta inferior amplía las posibilidades de carga de la vajilla.

Porque hasta ahora solo se podían poner platos en la parte posterior o delantera, con el nuevo sistema de varillas también se pueden **colocar en el centro**, con lo que se gana en capacidad de carga y, además, **permite colocar platos de mayor diámetro**.

#### Varillas abatibles

Gracias a la versatilidad de sus **varillas abatibles** se puede colocar cualquier tipo de vajilla aprovechando al máximo el espacio interior del lavavajillas.



# Programas Balay



## Nuevo programa “1 hora”



Ahora los nuevos lavavajillas Balay incorporan, en exclusiva, este nuevo programa que permite tener la vajilla limpia y seca en tan solo una hora.

La solución definitiva para los que buscan **rapidez y eficacia** a la hora de lavar su vajilla.

Este nuevo programa, que lava a 65°C, es óptimo para la vajilla de uso diario, sin suciedad reseca.

Balay, consciente del día a día de sus usuarios, aporta soluciones como ésta para tener lista la vajilla de forma rápida y cómoda.

## Nuevo programa “limpieza de la cuba”

Exclusivo de Balay, está pensado para mantener nuestros lavavajillas como el primer día durante mucho más tiempo.

Tan solo hay que poner en marcha el lavavajillas en vacío, sin vajilla y con un detergente limpia máquinas.

Su principal ventaja es que consigue eliminar los restos de grasa y cal de la cuba del lavavajillas y de los circuitos internos de la hidráulica que están en contacto con el agua. Así se **consigue optimizar el funcionamiento del lavavajillas** y **prolongar la vida útil del electrodoméstico**.

## Más programas Balay...

### Programa “Intensivo”

Este programa, que lava a 70°C está pensado para cacerolas, sartenes, vajillas y cubiertos no sensibles, con restos de alimentos fuertemente incrustados o quemados.

### Programa “Auto diario”

La gama de lavavajillas Balay incorpora un programa automático diario, con temperaturas desde 45°C a 65°C, de manera que permite aplicar un tratamiento más delicado cuando el grado de suciedad no es muy elevado.

Un sensor inteligente mide la suciedad de la vajilla y ajusta de forma automática el agua, la temperatura y el tiempo de lavado en función del grado de turbiedad del agua, optimizando así los recursos.

### Programa “ECO”

Permite lavar, a una temperatura de 50°C, vajilla mezclada y cubiertos que tengan restos de alimentos ligeramente adheridos.

Y lo hace adecuando todos los parámetros en función del grado de suciedad y de la carga de la vajilla, logrando los mejores resultados y la máxima optimización de los consumos de agua y energía.

### Programa “Prelavado”

Con este programa se consiguen evitar, en un corto periodo de tiempo los malos olores que produce la vajilla sucia.

Está indicado para todo tipo de vajilla, siendo un aclarado en frío, sin detergente ni abrillantador.

# Funciones Balay

## Nueva función especial “pausa+carga”

Usando esta nueva función se puede interrumpir el ciclo de lavado para introducir en el lavavajillas utensilios olvidados aunque el lavavajillas ya esté en marcha.

Solo hay que seguir estos sencillos pasos:



1. Cuando se pulsa el botón de “inicio/pausa+carga” con el lavavajillas en marcha, el ciclo de lavado se interrumpe.



2. En cuanto el LED que indica el tiempo restante comience a parpadear, ya se puede introducir la vajilla olvidada.



3. Se cierra la puerta, se pulsa el botón de “inicio/pausa+carga” y ya está. El lavavajillas volverá a ponerse en marcha en el punto exacto en el que se había quedado.



## Más funciones Balay...



### Función “+rápido”

Incorporada en un gran número de modelos del catálogo, permite obtener los mejores resultados de lavado y secado en la mitad de tiempo. Eligiendo el programa deseado, y pulsando la función “+rápido”, la reducción de tiempo se ve reflejada en el display.



### Función “Media carga”

Cuando el lavavajillas no está a plena carga basta con pulsar una tecla para reducir el consumo de agua, energía, detergente y tiempo, hasta en un 20%. Esta función permite lavar en ambas cestas, sin necesidad de esperar a que el aparato esté totalmente lleno.



### Función “Higiene plus”

Garantiza una higiene total, eliminando cualquier bacteria; es la función perfecta para tablas de cortar, cuchillos de cocina, menaje de bebé, etc.



### Función “Zona intensiva”

Regula por zonas la presión y la temperatura de lavado: en la cesta inferior se aumenta, mientras que en la zona superior se mantienen los parámetros de presión y temperatura del programa seleccionado.

Se pueden lavar al mismo tiempo las copas delicadas y los utensilios de cocina con elevado grado de suciedad.



### Nueva función “Seco+”

Esta función, combinada con otros programas, permite obtener un secado más intensivo, gracias al incremento de temperatura del último aclarado y la prolongación de la fase de secado. Es la función ideal para un mejor secado del menaje de plástico.

# ¡Cuidado!, es cristal

## Protección cristal



El sistema integral de protección de cristal garantiza al máximo el cuidado de la carga más delicada. Este sistema se compone de: Intercambiador de calor, AquaMix y AquaVario.

## Intercambiador de calor: de frío a caliente pasando por templado

Evita los choques bruscos de temperatura en el interior de la cuba, que producen las temidas microfisuras en el cristal.

## AquaMix: porque no todas las aguas son iguales

Regula de manera totalmente automática el nivel óptimo de dureza del agua para mantener en perfecto estado el cristal, previniendo la corrosión y oxidación del mismo.



Balay recomienda productos Finish.

## AquaVario: las copas ya no estarán bajo presión

Tecnología que adapta de manera automática la presión de salida del agua en función del programa. Aplica, siempre que sea necesario, un tratamiento más delicado con agua a menor presión, reduciendo el consumo y el nivel de ruido.

## Nuevo programa “Copas 40°C”

Este nuevo programa lava de forma delicada las copas, ya que lava a baja temperatura, con mayor cantidad de abrillantador y una fase de secado más larga.

Resultado: copas brillantes y cuidadas al máximo.



## Función “Todo en 1”

Permite la adaptación automática de los parámetros de lavado al tipo de detergente que usamos en ese momento. De esta manera, se obtienen resultados perfectos con todo tipo de detergentes.

# Mínimo consumo con Balay

## Menor consumo de energía

Con una clasificación A en eficacia de lavado en todos los lavavajillas, Balay garantiza el mínimo consumo, y alcanza la clasificación energética A++. Esto representa un considerable ahorro de energía respecto a la categoría A estándar del mercado.

EcoBalay



energía



Lavado



## Menor consumo de agua

Consumir poco y obtener buenos resultados de lavado es posible gracias al sistema hidráulico de Balay. Los lavavajillas Balay consumen desde 9,5 litros, por lo que aprovechan al máximo cada gota de agua:

- **Motobomba más potente** con resistencia integrada que incrementa la frecuencia de circulación del agua del interior.
- **Mayor capacidad de filtrado** gracias al 50% más de superficie de su filtro ondulado.
- **Sistema de lavado alternativo** por impulsos que lleva el agua en cada momento al nivel necesario: ducha, brazo aspersor superior y brazo aspersor inferior.
- **Motor ExtraSilencio** con tecnología Inverter que, mediante un sistema totalmente electrónico, prescindiendo de las tradicionales escobillas, reduce el rozamiento evitando las pérdidas de calor que producen su desgaste. Así se reduce el nivel de ruido y se alarga la vida útil del motor, haciéndolo más eficiente que los motores convencionales.

# Integración Balay

## InfoLight: se nos ha encendido la bombilla

Al tener el panel de mandos oculto y ser tan silencioso, es difícil saber cuándo un lavavajillas Balay ha terminado.

En Balay hemos desarrollado una tecnología muy sencilla pero muy útil: InfoLight es un cómodo sistema que proyecta un **haz de luz roja sobre el suelo** indicando que el lavavajillas está funcionando. Al finalizar el programa, la luz roja desaparece.

## Lavavajillas de altura 86,5 cm

mayor altura



La mayoría de las encimeras bajo las que se instalan lavavajillas integrables estándar de 81,5 cm de altura, permiten la colocación de un aparato más alto, y son cada vez más los usuarios que optan por esta segunda opción.

Balay presenta un modelo de 86,5 cm de altura, que ofrece la posibilidad de ser instalado bajo una encimera de altura tradicional, sin necesidad de regular las patas, para así obtener el máximo partido del espacio útil del interior.

Solamente se requiere una altura mínima de 86,5 cm en el hueco bajo la encimera y una puerta de mueble de al menos 70,5 cm. Estos 5 cm más de altura en el interior, se traducen en un **10% más de espacio útil**, permitiendo albergar platos de hasta 33 cm de diámetro.

## Garantía Balay

### 10 años de garantía de la cuba en nuestros lavavajillas

garantía cuba



El sistema de soldadura de la cuba, totalmente robotizado, garantiza un cordón de soldadura de gran fiabilidad. Un test de sensores ópticos descarta cualquier tipo de fuga en la cuba, dando como resultado unas cubas totalmente estancas y garantizadas durante 10 años.

**Garantía total:** cubre todos los gastos generados por la sustitución del lavavajillas, mano de obra y desplazamiento de uno de nuestros técnicos de Servicio Oficial Balay.

## Instalación en alto de lavavajillas integrables

Balay ofrece la posibilidad de instalar en alto sus lavavajillas integrables. Con esta instalación se consigue **facilitar la carga, descarga de la vajilla y la reposición de la sal**.

La altura idónea para este tipo de instalación está entre 30 y 40 cm del suelo.



## Máxima seguridad con Balay: AquaStop con garantía de por vida

AquaStop



Este es el único sistema de protección antifugas del mercado que ofrece una garantía durante toda la vida del aparato, frente a los daños causados por el agua en el hogar por un fallo en este sistema\*.

El sistema AquaStop incorpora un doble tubo de entrada de agua, de manera que en caso de fuga siempre queda el agua contenida en el interior del tubo.

\* Las condiciones están descritas en el reverso del manual del aparato.

# Lavavajillas libre instalación. Ancho 60 cm



- Consumo de agua programa ECO 50°C: 9,5 litros.
- Clase de eficiencia energética A++
- Motor ExtraSilencio.
- Capacidad: 14 servicios.
- Tercera bandeja Plus para cubiertos y utensilios.
- Display multifunción digital:
  - Programación diferida hasta 24 h.
  - Indicación de fase de programa de lavado.
  - Indicación de tiempo restante.
  - Indicación de reposición de sal y abrillantador.
- Programa Automático.
- 6 programas de lavado: Intensivo 70°C, Automático diario 45-65°C, ECO 50°C, Intensive Smart 45°C, Rápido 45°C y Prelavado.
- 4 funciones: Media Carga, VarioSpeed, Zona intensiva e Higiene plus.
- Sistema de protección de cristal: AquaMix, AquaVario e Intercambiador de calor.
- Detección automática de detergentes "Todo en 1".
- 10 años de garantía de la cuba.
- Aquastop con garantía de por vida.
- Cesta superior RackMatic 3 alturas.
- Bandeja dosificadora de detergente.
- Varillas abatibles cesta superior/inferior: 2/4.
- Cuba íntegra de acero inoxidable.

3VS884IA

Acero inoxidable  
4242006254841

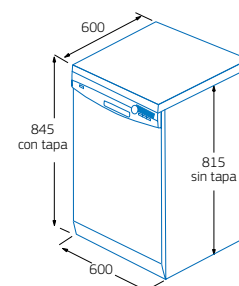
Precio de referencia:

antihuellas



815 €

Modelos: 3VS884IA, 3VS775IA,  
3VS775BA, 3VS705IA y 3VS705BA



Medidas en mm



- Consumo de agua programa ECO 50°C: 9,5 litros.
- Clase de eficiencia energética A++
- Motor ExtraSilencio.
- Display digital:
  - Programación diferida hasta 24 h.
  - Indicación de tiempo restante.
  - Indicación de reposición de sal y abrillantador.
- Programa Automático.
- 5 programas de lavado: Intensivo 70°C, Automático diario 45-65°C, ECO 50°C, 1 hora 65°C y Prelavado.
- Programa especial: limpieza de la cuba.
- 3 funciones: Media Carga, **+rápido** y seco+.
- **Función especial pausa+carga: apertura de la puerta durante ciclo de lavado.**
- Sistema de protección de cristal: AquaMix, AquaVario e Intercambiador de calor.
- Detección automática de detergentes "Todo en 1".
- 10 años de garantía de la cuba.
- Aquastop con garantía de por vida.
- Cesta superior RackMatic 3 alturas.
- Bandeja dosificadora de detergente.
- Varillas abatibles cesta superior/inferior: 2/2.
- Cuba íntegra de acero inoxidable.



### 3VS775IA

Acero inoxidable  
4242006266813



Precio de referencia: 720 €

- Capacidad: 14 servicios.
- Tercera bandeja para cubiertos y utensilios.

### 3VS775BA

Blanco  
4242006266806



Precio de referencia: 630 €

- Capacidad: 14 servicios.
- Tercera bandeja para cubiertos y utensilios.

### 3VS705IA

Acero inoxidable  
4242006266950



Precio de referencia: 670 €

- Capacidad: 13 servicios.

### 3VS705BA

Blanco  
4242006266943



Precio de referencia: 575 €

- Capacidad: 13 servicios.

# Lavavajillas libre instalación. Ancho 60 cm



- Consumo de agua programa ECO 50°C: 9,5 litros.
- Clase de eficiencia energética A++
- Motor ExtraSilencio.
- Capacidad: 13 servicios.
- Tercera bandeja para cubiertos y utensilios.
- Display digital:
  - Programación diferida hasta 24 h.
  - Indicación de tiempo restante.
  - Indicación de reposición de sal y abrillantador.
- Programa Automático.
- 5 programas de lavado: Intensivo 70°C, Automático diario 45-65°C, ECO 50°C, 1 hora 65°C y Prelavado.
- 2 funciones: Media Carga y +rápido.
- Función especial pausa+carga: apertura de la puerta durante ciclo de lavado.
- Sistema de protección de cristal: AquaMix, AquaVario e Intercambiador de calor.
- Detección automática de detergentes "Todo en 1".
- 10 años de garantía de la cuba.
- Sistema antifugas AquaSafe.
- Cesta superior RackMatic 3 alturas.
- Bandeja dosificadora de detergente.
- Varillas abatibles cesta superior/inferior: 0/2.
- Cuba mixta de acero inoxidable y Polinox®.



3VS572IP

Acero inoxidable  
4242006267513

Precio de referencia: 600 €



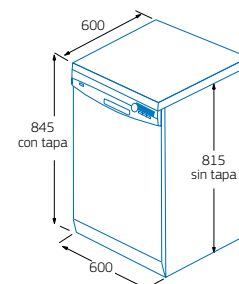
3VS572BP

Blanco  
4242006267506

Precio de referencia: 515 €



Modelos: 3VS572IP y 3VS572BP



Medidas en mm





- Consumo de agua programa ECO 50°C: 9,5 litros.
- Clase de eficiencia energética A++
- Motor ExtraSilencio.
- Capacidad: 13 servicios.
- Display digital:
  - Programación diferida hasta 24 h.
  - Indicación de tiempo restante.
  - Indicación de reposición de sal y abrillantador.
- 5 programas de lavado: Intensivo 70°C, Normal diario 65°C, ECO 50°C, 1 hora 65°C y Prelavado.
- 2 funciones: Media Carga y +rápido.
- Función especial pausa+carga: apertura de la puerta durante ciclo de lavado.
- Sistema de protección de cristal: AquaMix, AquaVario e Intercambiador de calor.
- Detección automática de detergentes "Todo en 1".
- 10 años de garantía de la cuba.
- Sistema antifugas AquaSafe.
- Cesta superior regulable en altura.
- Bandeja dosificadora de detergente.
- Varillas abatibles cesta superior/inferior: 0/2.
- Cuba íntegra de acero inoxidable.



### 3VS504IA

Acero inoxidable  
4242006265861

Precio de referencia: 585 €



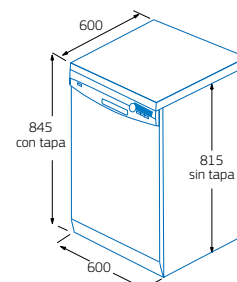
### 3VS504BA

Blanco  
4242006265878

Precio de referencia: 500 €



Modelos: 3VS504IA y 3VS504BA



Medidas en mm

# Lavavajillas libre instalación. Ancho 60 cm



- Consumo de agua programa ECO 50°C: 12 litros.
- Clase de eficiencia energética A+
- Motor ExtraSilencio.
- Capacidad: 12 servicios.
- Indicadores luminosos:
  - Indicación de fase de programa de lavado.
  - Indicación de reposición de sal y abrillantador.
- 4 programas de lavado: Normal diario 65°C, ECO 50°C, Rápido 45°C y Prelavado.
- 1 función: Media Carga.
- Sistema de protección de cristal: AquaMix, AquaVario.
- Detección automática de detergentes "Todo en 1".
- 10 años de garantía de la cuba.
- Sistema antifugas AquaSafe.
- Cesta superior regulable en altura.
- Bandeja dosificadora de detergente.
- Varillas abatibles cesta superior/inferior: 0/2.
- Cuba mixta de acero inoxidable y Polinox®.



## 3VS303IP

Acero inoxidable  
4242006220792

Precio de referencia: 540 €

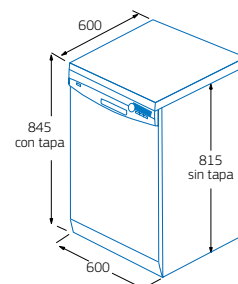


## 3VS303BP

Blanco  
4242006220785

Precio de referencia: 445 €

Modelos: 3VS303IP y 3VS303BP



Medidas en mm

# Lavavajillas integrable. Ancho 60 cm

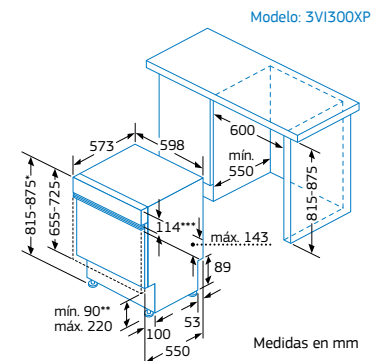


- Consumo de agua programa ECO 50°C: 14 litros.
- Clase de eficiencia energética A+
- Motor ExtraSilencio.
- Capacidad: 12 servicios.
- Indicadores luminosos:
  - Inicio diferido 3/6/9 horas.
  - Indicación de fase de programa de lavado.
  - Indicación de reposición de sal y abrillantador.
- 4 programas de lavado: Normal diario 65°C, ECO 50°C, Rápido 45°C y Prelavado.
- 1 función: Media Carga.
- Sistema de protección de cristal: AquaMix, AquaVario.
- Detección automática de detergentes "Todo en 1".
- 10 años de garantía de la cuba.
- Sistema antifugas AquaSafe.
- Cesta superior regulable en altura.
- Bandeja dosificadora de detergente.
- Varillas abatibles cesta superior/inferior: 0/2.
- Cuba mixta de acero inoxidable y Polinox®.

## 3VI300XP

Panel acero inoxidable  
4242006205553

Precio de referencia: 600 €



- \*Mediante patas regulables en altura.
- \*\*Moldura acero inoxidable hasta máx. 143 mm.
- Tamaño puerta mueblista: 512-611 mm.
- Tamaño puerta lavavajillas: 541 mm.
- \*\*\*Distancia de la puerta al suelo.

# Lavavajillas totalmente integrables. Ancho 60 cm



- Consumo de agua programa ECO 50°C: 9,5 litros.
- Clase de eficiencia energética A++
- Motor ExtraSilencio.
- Display digital:
  - Programación diferida hasta 24 h.
  - Indicación de tiempo restante.
  - Indicación de reposición de sal y abrillantador.
- Programa Automático.
- Programa especial: limpieza de la cuba.
- InfoLight.
- Sistema de protección de cristal: AquaMix, AquaVario e Intercambiador de calor.
- Detección automática de detergentes "Todo en 1".
- 10 años de garantía de la cuba.
- AquaStop con garantía de por vida.
- Bandeja dosificadora de detergente.
- Cuba íntegra de acero inoxidable.



## 3VF786XA

Panel acero inoxidable  
4242006267131

**NUEVO**

Precio de referencia: 805 €

- Capacidad: 14 servicios.
- Tercera bandeja Plus para cubiertos y utensilios.
- 6 programas de lavado: Intensivo 70°C, Automático diario 45-65°C, ECO 50°C, Copas 40°C, 1 hora 65°C y Prelavado.
- 2 funciones: Media Carga y +rápido.
- Cesta superior RackMatic 3 alturas.
- Varillas abatibles cesta superior/inferior: 2/4.

## 3VF704XA

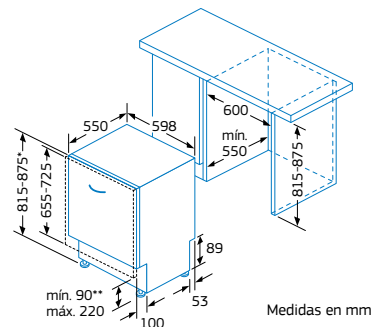
Panel acero inoxidable  
4242006267124

**NUEVO**

Precio de referencia: 755 €

- Capacidad: 13 servicios.
- 5 programas de lavado: Intensivo 70°C, Automático diario 45-65°C, ECO 50°C, 1 hora 65°C y Prelavado.
- 1 función: +rápido.
- Cesta superior regulable en altura.
- Varillas abatibles cesta superior/inferior: 2/2.

Modelos: 3VF786XA y 3VF704XA



Medidas en mm

\* Mediante patas regulables en altura.  
\*\* Distancia de la puerta al suelo.

Información de etiquetado energético según el Reglamento (UE) nº 1059/2010. Para más información consultar las tablas de información técnica o [www.balay.es](http://www.balay.es)

# Lavavajillas totalmente integrables. Ancho 60 cm



- Motor ExtraSilencio.
- Indicadores luminosos:
  - Indicación de fase de programa de lavado.
  - Indicación de reposición de sal y abrillantador.
- 1 función: Media Carga.
- Detección automática de detergentes "Todo en 1".
- 10 años de garantía de la cuba.
- AquaStop con garantía de por vida.
- Bandeja dosificadora de detergente.
- Varillas abatibles cesta superior/inferior: 0/2.



mayor altura  
3ª bandeja

## 3VH385NA

Panel negro  
4242006266400

NUEVO

Precio de referencia: 720 €



- Alto 86,5 cm.
- Consumo de agua programa ECO 50°C: 9,5 litros.
- Clase de eficiencia energética A++
- Capacidad: 14 servicios.
- Tercera bandeja para cubiertos y utensilios.
- 4 programas de lavado: Intensivo 70°C, ECO 50°C, 1 hora 65°C y Prelavado.
- Sistema de protección de cristal: AquaMix, AquaVario e Intercambiador de calor.
- InfoLight.
- Cesta superior RackMatic 3 alturas.
- Cuba íntegra de acero inoxidable.



## 3VF305NA

Panel negro  
4242006266448

NUEVO

Precio de referencia: 585 €



- Consumo de agua programa ECO 50°C: 9,5 litros.
- Clase de eficiencia energética A++
- Capacidad: 13 servicios.
- 4 programas de lavado: Intensivo 70°C, ECO 50°C, 1 hora 65°C y Prelavado.
- Sistema de protección de cristal: AquaMix, AquaVario e Intercambiador de calor.
- Cesta superior regulable en altura.
- Cuba íntegra de acero inoxidable.



## 3VF301NP

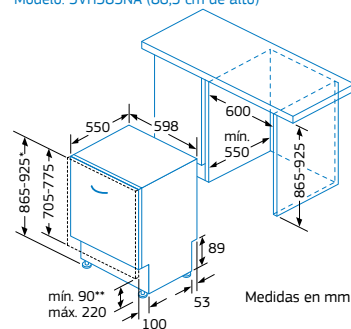
Panel negro  
4242006220778

Precio de referencia: 525 €

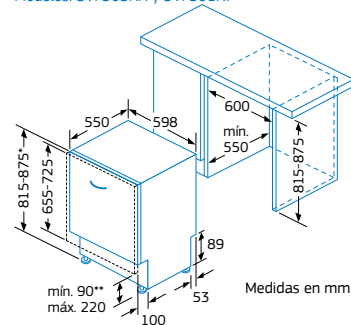


- Consumo de agua programa ECO 50°C: 12 litros.
- Clase de eficiencia energética A+
- Capacidad: 12 servicios.
- 4 programas de lavado: Normal diario 65°C, ECO 50°C, Rápido 45°C y Prelavado.
- Sistema de protección de cristal: AquaMix y AquaVario.
- Cesta superior regulable en altura.
- Cuba mixta de acero inoxidable y Polinox®

Modelo: 3VH385NA (86,5 cm de alto)



Modelos: 3VF305NA y 3VF301NP



# Lavavajillas Balay de 45 cm

Hay hogares en los que el espacio es muy importante, por lo que se hace imprescindible aunar calidad, diseño, tecnología y eficiencia en tan solo 45 cm de ancho.

Los lavavajillas de 45 cm de ancho de Balay son pequeños y muy capaces ya que incorporan las **mismas prestaciones y tecnología que la gama de 60 cm** de ancho.

## Tercera bandeja de cubiertos



Los lavavajillas de 45 cm de ancho Balay combinan gran comodidad y gran capacidad. Para ello, disponen de una tercera bandeja para lavar cubiertos y pequeñas piezas de menaje.

En estos modelos, el cestillo de cubiertos desaparece de la cesta inferior, ofreciendo así un mayor espacio para facilitar la carga de grandes recipientes.

## RackMatic 3 niveles

Con este sistema se ofrece una mayor flexibilidad, permitiendo regular la cesta superior en **3 alturas diferentes (0, +2,5 y +5 cm)** para poder colocar incluso copas de tallo largo. Asimismo, y para ajustarse a cualquier necesidad, la altura es también regulable desde un solo lado. Y es que las necesidades de cada familia son diferentes en cada lavado.

## Asombrosa capacidad en tan poco espacio



Balay ha creado un lavavajillas de 45 cm de ancho con capacidad para 10 servicios, que nada tiene que envidiar a uno de 60 cm.

Las cestas Balay de estos lavavajillas incorporan varillas abatibles para dar cabida a todo tipo de recipientes. Y además minimizan el consumo, consiguiendo una limpieza excepcional con solo 9,5 litros por lavado.

## Dosificador de detergente en pastillas

En esta gama no se ha dejado nada al azar; cada detalle responde a una necesidad. Y un ejemplo de ello es el innovador dosificador de detergente en pastillas integrado en la cesta superior. Con este original sistema se dosifica el detergente de manera continua a lo largo del lavado, obteniendo así unos resultados realmente perfectos.



## Nuevos programas y funciones especiales

### Programa “1 hora”



Ahora toda la gama Balay de 45 cm incorpora este nuevo programa que permite tener **la vajilla limpia y seca en tan solo una hora**. La solución definitiva para los que buscan rapidez y eficacia a la hora de lavar su vajilla.

Este programa que lava a 65°C está pensado para la vajilla habitual que acaba de usarse y que no tiene suciedad reseca.

### Función “Pausa + Carga”

Usando esta función se puede interrumpir el ciclo de lavado para introducir en el lavavajillas utensilios olvidados aunque el lavavajillas ya esté en marcha.

### Función “+rápido”



Ideada para cuando no se dispone de tiempo suficiente para un lavado estándar. Al seleccionar el programa deseado y pulsar “+rápido”, se consiguen **los mejores resultados en la mitad de tiempo**.

### Función “Media carga”

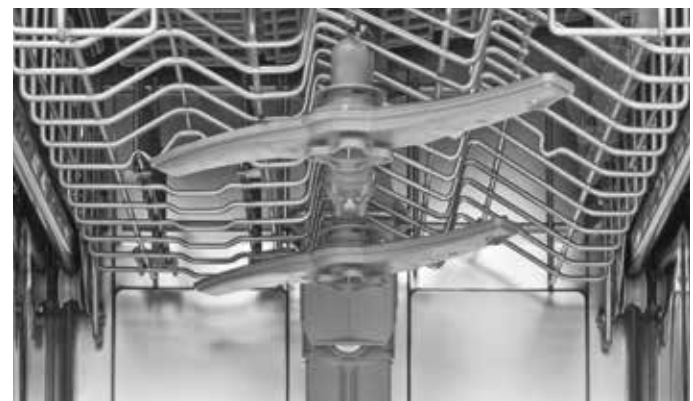


Permite lavar en ambas cestas mientras se reduce el gasto de agua, energía, detergente y tiempo, obteniendo una **reducción de hasta un 20% en su consumo**. De esta forma, ya no es necesario esperar a que el lavavajillas esté lleno.

## Brazo superior con doble aspersor

Para una limpieza más profunda y eficaz, el brazo superior incorpora dos aspersores adaptados al tamaño de la cesta superior y a la posición de la bandeja dosificadora de detergentes combinados, permitiendo la perfecta disolución de la pastilla.

Con este doble aspersor, el agua se reparte mejor, llegando con más potencia a toda la superficie de lavado y alcanzando fácilmente todos los rincones.



## Cada vez que se usa, ayuda a ahorrar

energía



La eficiencia es una constante en nuestra gama de lavavajillas de 45 cm de ancho.

Así, hemos logrado alcanzar, en toda la gama de lavavajillas de 45 cm, una clasificación energética óptima para este tipo de producto: **A+, un 11% menos de consumo** respecto a la categoría A estándar del mercado.

9,5 litros



El consumo de agua también está optimizado, gracias a los componentes de su sistema hidráulico:

- **Motobomba más potente** con resistencia integrada que incrementa la frecuencia de circulación del agua del interior.
- **Mayor superficie de filtrado** gracias al 50% más de superficie de su filtro ondulado.
- **Sistema de lavado alternativo** por impulsos que lleva el agua en cada momento al nivel necesario: ducha, brazo aspersor superior y brazo aspersor inferior.
- **Motor ExtraSilencio** con tecnología Inverter que, mediante un sistema totalmente electrónico, prescindiendo de las tradicionales escobillas, reduce el rozamiento evitando las pérdidas de calor que produce su desgaste. Esto contribuye a **reducir el nivel de ruido** y alargar la vida útil del motor, haciéndolo más eficiente que los motores convencionales.

Nunca estos lavavajillas habían lavado tanto, con tan poco consumo.

# Lavavajillas libre instalación. Ancho 45 cm



- Consumo de agua programa ECO 50°C: 9,5 litros.
- Clase de eficiencia energética A+
- Motor ExtraSilencio.
- Capacidad: 10 servicios.
- Tercera bandeja para cubiertos y utensilios.
- Display digital:
  - Programación diferida hasta 24 h.
  - Indicación de tiempo restante.
  - Indicación de reposición de sal y abrillantador.
- Programa Automático.
- 5 programas de lavado: Intensivo 70°C, Automático diario 45-65°C, ECO 50°C, 1 hora 65°C y Prelavado.
- 2 funciones: Media Carga y +rápido.
- Función especial pausa+carga: apertura de la puerta durante ciclo de lavado.
- Sistema de protección de cristal: AquaMix, AquaVario e Intercambiador de calor.
- Detección automática de detergentes "Todo en 1".
- 10 años de garantía de la cuba.
- Aquastop con garantía de por vida.
- Cesta superior RackMatic 3 alturas.
- Bandeja dosificadora de detergente.
- Varillas abatibles cesta superior/inferior: 2/2.
- Cuba íntegra de acero inoxidable.



3VN502IA

Acero inoxidable  
4242006266424



Precio de referencia: 695 €

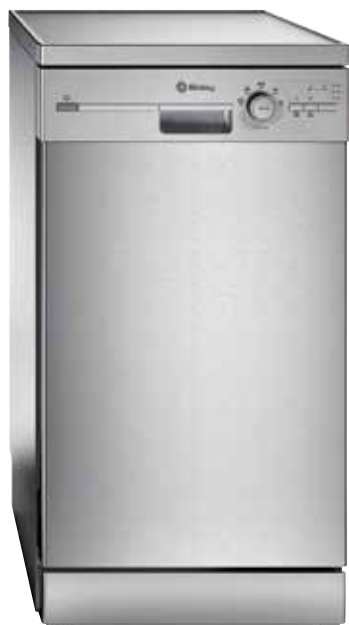
3VN502BA

Blanco  
4242006266417



Precio de referencia: 600 €





- Consumo de agua programa ECO 50°C: 11,5 litros.
- Clase de eficiencia energética A+
- Motor ExtraSilencio.
- Capacidad: 9 servicios.
- Indicadores luminosos:
  - Indicación de fase de programa de lavado.
  - Indicación de reposición de sal y abrillantador.
- 5 programas de lavado: Intensivo 70°C, Normal diario 65°C, ECO 50°C, 1 hora 65°C y Prelavado.
- 2 funciones: Media Carga y +rápido.
- Sistema de protección de cristal: AquaMix, AquaVario e Intercambiador de calor.
- Detección automática de detergentes "Todo en 1".
- 10 años de garantía de la cuba.
- Sistema antifugas AquaSafe.
- Bandeja dosificadora de detergente.
- Cuba íntegra de acero inoxidable.



### 3VN303IA

Acero inoxidable  
4242006267162



Precio de referencia: 550 €

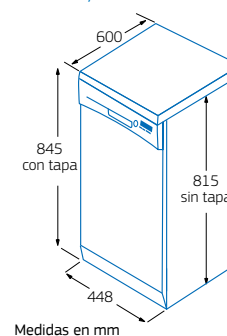
### 3VN303BA

Blanco  
4242006267155



Precio de referencia: 465 €

Modelos: 3VN502IA, 3VN502BA,  
3VN303IA y 3VN303BA



# Lavavajillas totalmente integrables. Ancho 45 cm



- Consumo de agua programa ECO 50°C: 9,5 litros.
- Clase de eficiencia energética A+
- Motor ExtraSilencio.
- Capacidad: 10 servicios.
- Tercera bandeja para cubiertos y utensilios.
- Display digital:
  - Programación diferida hasta 24 h.
  - Indicación de tiempo restante.
  - Indicación de reposición de sal y abrillantador.
- 5 programas de lavado: Intensivo 70°C, Normal diario 65°C, ECO 50°C, 1 hora 65°C y Prelavado.
- 2 funciones: Media Carga y +rápido.
- InfoLight.
- Sistema de protección de cristal: AquaMix, AquaVario e Intercambiador de calor.
- Detección automática de detergentes "Todo en 1".
- 10 años de garantía de la cuba.
- AquaStop con garantía de por vida.
- Cesta superior RackMatic 3 alturas.
- Bandeja dosificadora de detergente.
- Varillas abatibles cesta superior/inferior: 2/2.
- Cuba íntegra de acero inoxidable.

3VT532XA

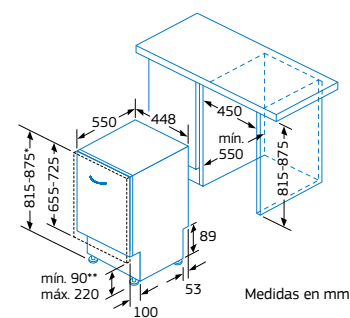
Panel acero inoxidable  
4242006267117

NUEVO

Precio de referencia:

720 €

Modelo: 3VT532XA



\* Mediante patas regulables en altura.  
\*\* Distancia de la puerta al suelo.



- Clase de eficiencia energética A+
- Motor ExtraSilencio.
- Capacidad: 9 servicios.
- Indicadores luminosos:
  - Indicación de fase de programa de lavado.
  - Indicación de reposición de sal y abrillantador.
- Sistema de protección de cristal: AquaMix, AquaVario e Intercambiador de calor.
- Detección automática de detergentes "Todo en 1".
- 10 años de garantía de la cuba.
- Bandeja dosificadora de detergente.
- Cuba íntegra de acero inoxidable.



### 3VT305NA

Panel negro  
4242006266431

NUEVO

Precio de referencia: 570 €

- Consumo de agua programa ECO 50°C: 9,5 litros.
- Indicadores luminosos:
  - Inicio diferido 3/6/9 horas.
- 5 programas de lavado: Intensivo 70°C, Normal diario 65°C, ECO 50°C, 1 hora 65°C y Prelavado.
- Función: +rápido.
- InfoLight.
- AquaStop con garantía de por vida.
- Cesta superior regulable en altura.
- Varillas abatibles cesta superior/inferior: 0/2.

### 3VT304NA

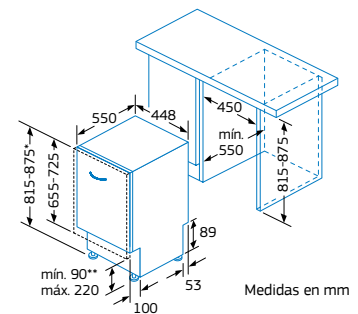
Panel negro  
4242006267179

NUEVO

Precio de referencia: 510 €

- Consumo de agua programa ECO 50°C: 11,5 litros.
- 4 programas de lavado: Intensivo 70°C, ECO 50°C, 1 hora 65°C y Prelavado.
- Función especial: Media carga.
- Sistema antifugas AquaSafe.

Modelos: 3VT305NA y 3VT304NA



\* Mediante patas regulables en altura.  
\*\* Distancia de la puerta al suelo.

---

# Lavavajillas Compactos Integrables



Lavavajillas Compacto 3VK732XC  
Horno Serie Acero 3HB556XM

## Instalación versátil y ergonómica

Balay amplía las posibilidades de instalación de los lavavajillas con esta gama de Compactos Integrables, que pueden ser instalados bajo encimera o en columna, en mueble con o sin zócalo, etc. Además, para disfrutar de la máxima ergonomía, Balay recomienda la instalación en alto, ya que permite reponer sal y abrillantador y cargar y descargar la vajilla cómodamente.

## Distintas medidas

Con **dos alturas a elegir: 60 y 45 cm**, los lavavajillas Compactos Integrables Balay ofrecen una solución flexible para cualquier tipo de cocina, hasta para las más pequeñas. La coordinación con la gama de cocción de Balay, permite configurar un espacio personalizado, respondiendo con precisión a las expectativas de cada usuario.

## Compactos en tamaño, pero no en prestaciones

Los lavavajillas Compactos Integrables Balay aprovechan al máximo su capacidad interior, alcanzando una carga de hasta 8 servicios.

No hay que renunciar al lavavajillas porque sea demasiado grande, ni lavar menos porque sea demasiado pequeño.

## Máxima eficiencia, mínimo consumo

8 litros

energía



Los lavavajillas Compactos Integrables, con clase de eficiencia energética A+, **consumen menos agua** (tan solo 8 litros el modelo 3VK732XC y 9 litros el modelo 3VC732XC), **ahorran más energía y aún así consiguen unos resultados de lavado perfectos**. Además, la elección del tamaño más adecuado a las necesidades de cada hogar permite un **uso más racional** y, por consiguiente, una reducción del gasto de energía.



Placa de inducción 3EB999LT  
Lavavajillas Compacto 3VK732XC  
Horno compacto Serie Cristal 3HW441XC

## La instalación más fácil con Balay

fácil  
instalación



Las medidas de estos lavavajillas están pensadas para nichos de mueble estándar y su encastre es similar al de un horno, por lo cual, se reducen tiempo, costes y esfuerzo al instalarlo.

Los lavavajillas Compactos Integrables Balay pueden colocarse a la altura más adecuada para cada persona, no obstante, las recomendaciones Balay para un uso más ergonómico son:

- A unos 86 cm del suelo, para el modelo 3VK732XC.
- A unos 72 cm del suelo, para el modelo 3VC732XC.

Al instalar los lavavajillas Compactos Integrables en columna con otros aparatos de cocción Balay, es importante tener en cuenta las siguientes consideraciones:

1. Es posible la instalación de estos lavavajillas encima o bajo cualquier horno Balay.
2. Es posible la instalación de estos lavavajillas sobre cualquier horno con microondas o microondas Balay.
3. Es posible la instalación de estos lavavajillas bajo cualquier microondas u horno con microondas Balay incluido en el Catálogo General Septiembre 2016.
4. Es posible la instalación de estos lavavajillas bajo placa de inducción o gas con una encimera de 6 cm de grosor.
5. Es posible la instalación de estos lavavajillas bajo placa vitrocerámica con una encimera de 6,5 cm de grosor.

# Lavavajillas Compactos Integrables



- Consumo de agua programa ECO 50°C: 9 litros.
- Clase de eficiencia energética A+
- Motor ExtraSilencio.
- Capacidad: 8 servicios.
- Display digital:
  - Programación diferida hasta 24 h.
  - Indicación de fase de programa de lavado.
  - Indicación de tiempo restante.
  - Indicación de reposición de sal y abrillantador.
- Programa Automático.
- 4 programas de lavado: Intensivo 70°C, Automático diario 45-65°C, ECO 50°C y Rápido 45°C.
- Sistema de protección de cristal: AquaMix e Intercambiador de calor.
- Detección automática de detergentes "Todo en 1".
- 10 años de garantía de la cuba.
- AquaStop con garantía de por vida.
- Varillas abatibles en cesta inferior: 4.
- Cuba mixta de acero inoxidable y Polinox®.

3VC732XC

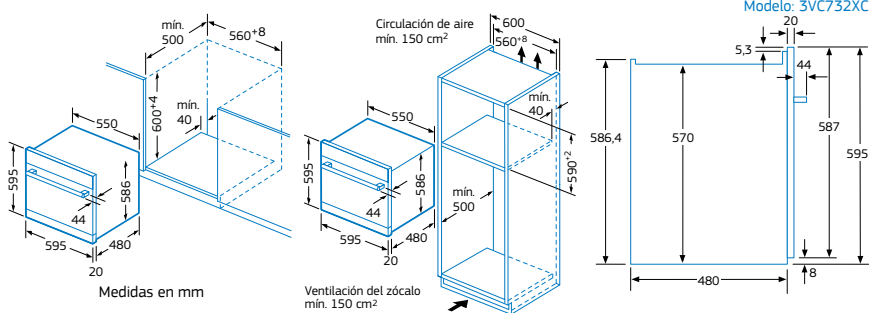
Acero inoxidable  
4242006250805

Precio de referencia:

antihuellas



705 €



- Consumo de agua programa ECO 50°C: 8 litros.
- Clase de eficiencia energética A+
- Motor ExtraSilencio.
- Capacidad: 6 servicios.
- Display digital:
  - Programación diferida hasta 24 h.
  - Indicación de fase de programa de lavado.
  - Indicación de tiempo restante.
  - Indicación de reposición de sal y abrillantador.
- Programa Automático.
- 4 programas de lavado: Intensivo 70°C, Automático diario 45-65°C, ECO 50°C y Rápido 45°C.
- Sistema de protección de cristal: AquaMix e Intercambiador de calor.
- Detección automática de detergentes "Todo en 1".
- 10 años de garantía de la cuba.
- AquaStop con garantía de por vida.
- Varillas abatibles en cesta inferior: 4.
- Cuba mixta de acero inoxidable y Polinox®.

3VK732XC

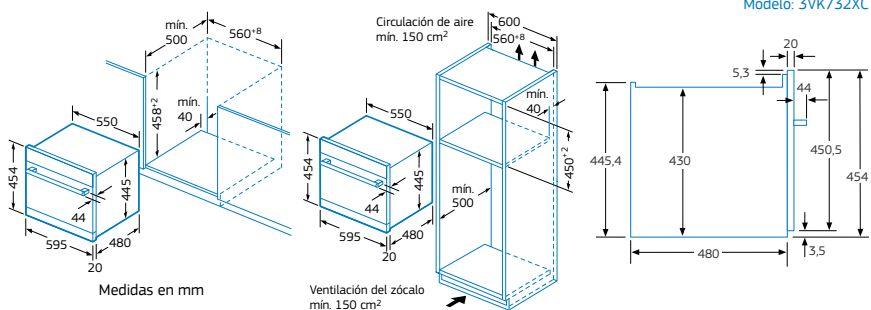
Acero inoxidable  
4242006250829

Precio de referencia:

antihuellas



595 €



# Lavavajillas Compacto libre instalación



- Consumo de agua programa ECO 50°C: 8 litros.
- Clase de eficiencia energética A+
- Motor ExtraSilencio.
- Capacidad: 6 servicios.
- Indicadores luminosos:
  - Indicación de fase de programa de lavado.
  - Indicación de reposición de sal y abrillantador.
- 4 programas de lavado: Intensivo 70°C, Normal diario 65°C, ECO 50°C y Rápido 45°C.
- Sistema de protección de cristal: AquaMix.
- Detección automática de detergentes "Todo en 1".
- 10 años de garantía de la cuba.
- Sistema antifugas AquaSafe.
- Soporte para tazas.
- Apoyo abatible para copas.
- Cuba mixta de acero inoxidable y Polinox®.

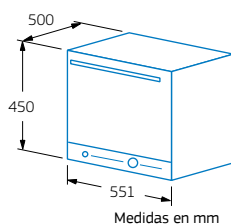
3VK301BC

Blanco

4242006250812

Precio de referencia: 415 €

Modelo: 3VK301BC



# Accesorios lavavajillas

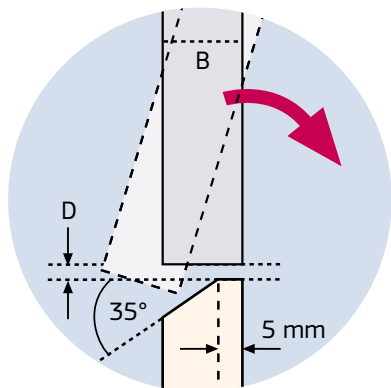
Puertas de acero inoxidable. Diseño maneta tubular			
	<p><b>SZ73055EP</b> Medidas (ancho x alto x fondo): 590 x 700 x 21 mm. Precio de referencia: 150 €</p>	4242003451977	Válido para los lavavajillas totalmente integrables de ancho 60 cm.
	<p><b>SZ72145EP</b> Medidas (ancho x alto x fondo): 440 x 700 x 21 mm. Precio de referencia: 150 €</p>	4242003451960	Válido para los lavavajillas totalmente integrables de ancho 45 cm.
Cestos y soportes			
	<p><b>SZ73100</b> Cestillo de cubiertos para lavavajillas de 60 cm de ancho. Precio de referencia: 20 €</p>	4242003416556	Válido para los lavavajillas de 60 cm de ancho.
	<p><b>SZ73145</b> Cestillo de cubiertos para lavavajillas de 45 cm de ancho y la gama de compactos integrables. Precio de referencia: 20 €</p>	4242003584835	Válido para los lavavajillas de 45 cm de ancho y la gama de compactos integrables.
Varios			
	<p><b>SZ72010</b> Extensión para Aquastop (prolongador de 2 metros para tubo de agua y desagüe). Precio de referencia: 30 €</p>	4242003175095	Válido para todos los lavavajillas del catálogo.
Perfiles			
	<p><b>SZ75560</b> Perfiles laterales de enmarcación interior en acero. Precio de referencia: 35 €</p>	4242003476413	Válido para el lavavajillas Compacto Integrable de altura 60 cm.
	<p><b>SZ75540</b> Perfiles laterales de enmarcación interior en acero. Precio de referencia: 35 €</p>	4242003476420	Válido para el lavavajillas Compacto Integrable de altura 45 cm.



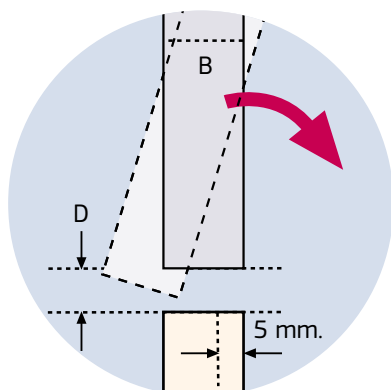
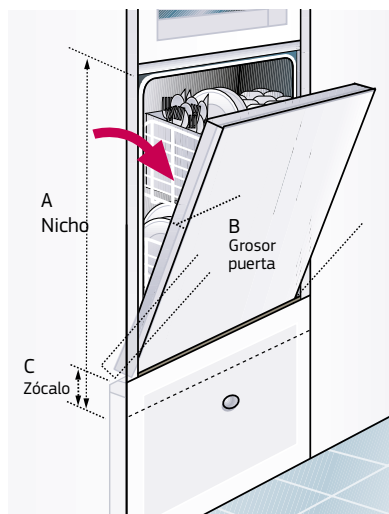
# Instalación en alto de lavavajillas integrables Balay

La instalación en alto de los lavavajillas integrables se puede realizar de dos maneras.

Las siguientes tablas contienen las separaciones necesarias (D) en milímetros entre la puerta de madera del lavavajillas y el cajón inferior. Esta separación está expresada en función de la altura del nicho (A), la altura del zócalo (C) y el grosor de la puerta (B). Los grosores de las puertas son los estándares usados para la integración del lavavajillas.



1. Instalación con achaflanado interior del cajón



2. Instalación sin achaflanado interior del cajón

## 1. Instalación CON achaflanado interior del cajón

Altura nicho A (mm)	Grosor puerta B	Altura zócalo C (mm)									
		90	100	110	120	130	140	150	160	170	
815	16	6,5	6,5	7	7,5	8	9	12	15,5		
	19	7	7,5	8	8,5	9,5	11	13	17		
	22	7,5	7,5	8	9	9,5	11,5	14	18		
825	16		6,5	6,5	7	7,5	8	9	12	15,5	
	19		7	7,5	8	8,5	9,5	11	13	17	
	22		7,5	7,5	8	9	9,5	11,5	14	18	
835	16			6,5	6,5	7	7,5	8	9	12	
	19			7	7,5	8	8,5	9,5	11	13	
	22			7,5	7,5	8	9	9,5	11,5	14	
845	16				6,5	6,5	7	7,5	8	9	
	19				7	7,5	8	8,5	9,5	11	
	22				7,5	7,5	8	9	9,5	11,5	
855	16					6,5	6,5	7	7,5	8	
	19					7	7,5	8	8,5	9,5	
	22					7,5	7,5	8	9	9,5	
865	16	6,5	6,5	7	7,5	8	9	12	15,5		
	19	7	7,5	8	8,5	9,5	11	13	17		
	22	7,5	7,5	8	9	9,5	11,5	14	18		
875	16		6,5	6,5	7	7,5	8	9	12	15,5	
	19		7	7,5	8	8,5	9,5	11	13	17	
	22		7,5	7,5	8	9	9,5	11,5	14	18	

## 2. Instalación SIN achaflanado interior del cajón

Altura nicho A (mm)	Grosor puerta B	Altura zócalo C (mm)									
		90	100	110	120	130	140	150	160	170	
815	16	10,5	11	12	13	14,5	16,5	19	22,5		
	19	12	12,5	13,5	15	16,5	18,5	22	25,5		
	22	13,5	14,5	15,5	16,5	18,5	21	24,5	28,5		
825	16		10,5	11	12	13	14,5	16,5	19	22,5	
	19		12	12,5	13,5	15	16,5	18,5	22	25,5	
	22		13,5	14,5	15,5	16,5	18,5	21	24,5	28,5	
835	16			10,5	11	12	13	14,5	16,5	19	
	19			12	12,5	13,5	15	16,5	18,5	22	
	22			13,5	14,5	15,5	16,5	18,5	21	24,5	
845	16				10,5	11	12	13	14,5	16,5	
	19				12	12,5	13,5	15	16,5	18,5	
	22				13,5	14,5	15,5	16,5	18,5	21	
855	16					10,5	11	12	13	14,5	
	19					12	12,5	13,5	15	16,5	
	22					13,5	14,5	15,5	16,5	18,5	
865	16	10,5	11	12	13	14,5	16,5	19	22,5		
	19	12	12,5	13,5	15	16,5	18,5	22	25,5		
	22	13,5	14,5	15,5	16,5	18,5	21	24,5	28,5		
875	16		10,5	11	12	13	14,5	16,5	19	22,5	
	19		12	12,5	13,5	15	16,5	18,5	22	25,5	
	22		13,5	14,5	15,5	16,5	18,5	21	24,5	28,5	

Tipo de lavavajillas		Libre instalación. Ancho 60 cm					
Modelo/Color	Acero inoxidable/Panel acero Blanco/Panel negro	3VS884IA	3VS775IA 3VS775BA	3VS705IA 3VS705BA	3VS572IP 3VS572BP	3VS504IA 3VS504BA	3VS303IP 3VS303BP
<b>Ficha de producto según reglamento Nº 1059/2010*</b>							
Capacidad	Nº de servicios	14	14	13	13	13	12
Clase de eficiencia energética		A++	A++	A++	A++	A++	A+
Consumo de energía anual <sup>1)</sup>	kWh	266	266	262	262	262	290
Consumo de energía del ciclo normal	kWh	0,93	0,93	0,92	0,92	0,92	1,02
Consumo eléctrico "modo apagado"/"modo sin apagar"	W	0,1/0,1	0,1/0,1	0,1/0,1	0,1/0,1	0,1/0,1	0,1/0,1
Consumo de agua anual <sup>2)</sup>	litros	2.660	2.660	2.660	2.660	2.660	3.360
Eficacia de secado <sup>3)</sup>	A	A	A	A	A	A	A
Programa normal de lavado <sup>4)</sup>		ECO 50°C	ECO 50°C	ECO 50°C	ECO 50°C	ECO 50°C	ECO 50°C
Duración del programa normal	min	210	210	210	210	210	210
Duración "modo sin apagar"	min	0	0	0	0	0	0
Potencia sonora <sup>5)</sup>	dB(A) re 1 pW	46	46	46	48	48	50
Tipo de instalación		Libre instalación	Libre instalación	Libre instalación	Libre instalación	Libre instalación	Libre instalación
Eficacia de lavado	A	A	A	A	A	A	A
Consumo de agua por ciclo de lavado	litros	9,5	9,5	9,5	9,5	9,5	12
<b>Panel de mandos</b>							
Display		•	•	•	•	•	-
Mando giratorio		-	-	-	•	•	•
Programación diferida	h	24	24	24	24	24	-
Indicación de tiempo restante		•	•	•	•	•	-
Indicación de reposición de sal		•	•	•	•	•	•
Indicación de reposición de abrillantador		•	•	•	•	•	•
Indicación de error en toma de agua		•	•	•	•	•	•
Pausa+carga		-	•	•	•	•	-
<b>Programas y funciones</b>							
Nº programas		6	5	5	5	5	4
Programas automáticos		1	1	1	1	-	-
Programa Intensivo		70°C/125-135 min	70°C/125-135 min	70°C/125-135 min	70°C/ 125-135 min	70°C/135 min	-
Programa 1 hora		-	65°C/60 min	65°C/60 min	65°C/60 min	65°C/60 min	-
Programa Normal diario o Automático diario		45-65°C/90-160 min	45-65°C/90-160 min	45-65°C/90-160 min	45-65°C/95-160 min	65°C/120 min	65°C/130 min
Programa ECO		50°C/210 min	50°C/210 min	50°C/210 min	50°C/210 min	50°C/210 min	50°C/210 min
Programa Intensive Smart 45°C		45°C/125-135 min	-	-	-	-	-
Programa Rápido		45°C/29 min	-	-	-	-	45°C/29 min
Programa Copas		-	-	-	-	-	-
Programa Prelavado		0°C/15 min	0°C/15 min	0°C/15 min	0°C/15 min	0°C/15 min	0°C/15 min
Programa especial limpieza de la cuba		-	72°C/80 min	72°C/80 min	-	-	-
Función +rápido (VarioSpeed)		•	•	•	•	•	-
Función Media Carga		•	•	•	•	•	•
Función Zona Intensiva		•	-	-	-	-	-
Función Higiene Plus		•	-	-	-	-	-
Función Seco+		-	•	•	-	-	-
<b>Otras prestaciones</b>							
Motor ExtraSilencio		•	•	•	•	•	•
AquaStop con garantía de por vida		•	•	•	-	-	-
Sistema antifugas: AquaSafe		•	•	•	•	•	•
InfoLight: señal luminosa de fin de programa		•	-	-	-	-	-
Señal acústica fin de programa		-	-	-	-	-	-
Detección automática de detergentes "Todo en 1"		•	•	•	•	•	•
AquaMix		•	•	•	•	•	•
AquaVario		•	•	•	•	•	•
Intercambiador de calor		•	•	•	•	•	-
Seguro para niños		•	•	•	-	-	-
Sensor de carga		•	•	•	•	•	•
Regeneración electrónica		•	•	•	•	•	•
Cuba íntegra de acero/mixta con base Polinox®		•/-	•/-	•/-	-/•	•/-	-/•
<b>Equipamiento</b>							
3ª bandeja para cubiertos y utensilios		Plus	•	-	•	-	-
Bandeja dosificadora de detergente		•	•	•	•	•	•
Cesta superior regulable en altura		RackMatic 3 pos.	RackMatic 3 pos.	RackMatic 3 pos.	RackMatic 3 pos.	Sencilla	Sencilla
Varillas abatibles cesta superior/inferior		2/4	2/2	2/2	0/2	0/2	0/2
SopORTE para tazas		2	2	2	2	2	2
Bandeja para grandes cubiertos		•	-	•	-	•	•
<b>Dimensiones</b>							
Altura del aparato con/sin tapa	cm	84,5/81,5	84,5/81,5	84,5/81,5	84,5/81,5	84,5/81,5	84,5/81,5
Anchura del aparato	cm	60	60	60	60	60	60
Fondo del aparato	cm	60	60	60	60	60	60
Fondo del aparato con puerta abierta	cm	115,5	115,5	115,5	115,5	115,5	115,5
Altura regulable	cm	2	2	2	2	2	2
Rejilla de regulación del panel frontal		-	-	-	-	-	-
<b>Conexión eléctrica y toma de agua</b>							
Tensión nominal	V	220-240	220-240	220-240	220-240	220-240	220-240
Intensidad corriente eléctrica	A	10	10	10	10	10	10
Potencia total de conexión a red eléctrica	kW	2,4	2,4	2,4	2,4	2,4	2,4
Frecuencia de red	Hz	50-60	50-60	50-60	50-60	50-60	50-60
Longitud del cable de conexión	cm	170	175	175	175	175	175
Tipo de enchufe	cm	Schuko	Schuko	Schuko	Schuko	Schuko	Schuko
Longitud del tubo de entrada de agua	cm	140	165	165	165	165	165
Longitud del tubo de desagüe	cm	170	190	190	190	190	190
Posibilidad de conexión a agua fría o caliente		•	•	•	•	•	•
Conexión a la red de agua caliente hasta 60°C		•	•	•	•	•	•

\* Sí tiene/- No tiene \* Reglamento delegado (UE) nº 1059/2010 de la Comisión de 28 de septiembre de 2010 por el que se complementa la Directiva 2010/30/UE del Parlamento Europeo y del Consejo en lo relativo al etiquetado energético de los lavavajillas domésticos. **1)** Consumo de energía basado en 280 ciclos de lavado normal, utilizando agua fría y el consumo de los modos de bajo consumo. El consumo de energía real depende de las condiciones de utilización del aparato. **2)** Consumo de agua basado en 280 ciclos de lavado normal. El consumo de agua real depende de las condiciones de utilización del aparato. **3)** Clase de eficacia de secado en una escala de G (menos eficiente) a A (más eficiente). **4)** ECO 50°C es el ciclo de lavado normal a que se refiere la información de la etiqueta y de la ficha, que es el apto para lavar una vajilla de suciedad normal y es el más eficiente en términos de consumo combinado de energía y agua. **5)** Valores calculados según norma UNE/EN 60704-2-13.

Tipo de lavavajillas	Totalmente integrable. Ancho 60 cm					Integ. Ancho 60 cm	
Modelo/Color	Acero inoxidable/Panel acero Blanco/Panel negro	3VF786XA	3VF704XA	3VH385NA	3VF305NA	3VF301NP	3VI300XP
Ficha de producto según reglamento N° 1059/2010*							
Capacidad	Nº de servicios	14	13	14	13	12	12
Clase de eficiencia energética		A++	A++	A++	A++	A+	A+
Consumo de energía anual <sup>1)</sup>	kWh	266	262	266	262	290	290
Consumo de energía del ciclo normal	kWh	0,93	0,92	0,93	0,92	1,02	1,02
Consumo eléctrico "modo apagado"/"modo sin apagar"	W	0,1/0,1	0,1/0,1	0,1/0,1	0,1/0,1	0,1/0,1	0,1/0,1
Consumo de agua anual <sup>2)</sup>	litros	2.660	2.660	2.660	2.660	3.360	3.920
Eficacia de secado <sup>3)</sup>		A	A	A	A	A	A
Programa normal de lavado <sup>4)</sup>		ECO 50°	ECO 50°	ECO 50°	ECO 50°	ECO 50°C	ECO 50°C
Duración del programa normal	min	210	210	210	210	210	210
Duración "modo sin apagar"	min	0	0	0	0	0	0
Potencia sonora <sup>5)</sup>	dB(A) re 1 pW	46	46	48	48	48	52
Tipo de instalación		Tot. Integrable	Tot. Integrable	Tot. Integrable	Tot. Integrable	Tot. integrable	Integrable
Eficacia de lavado		A	A	A	A	A	A
Consumo de agua por ciclo de lavado	litros	9,5	9,5	9,5	9,5	12	14
Panel de mandos							
Display		•	•	-	-	-	-
Mando giratorio		-	-	-	-	-	•
Programación diferida	h	24	24	-	-	-	3/6/9
Indicación de tiempo restante		•	•	-	-	-	-
Indicación de reposición de sal		•	•	•	•	•	•
Indicación de reposición de abrillantador		•	•	•	•	•	•
Indicación de error en toma de agua		•	•	•	•	•	•
Pausa+carga		-	-	-	-	-	-
Programas y funciones							
Nº programas		6	5	4	4	4	4
Programas automáticos		1	1	-	-	-	-
Programa Intensivo		70°C/125-135 min	70°C/125-135 min	70°C/135 min	70°C/135 min	-	-
Programa 1 hora		65°C/60 min	65°C/60 min	65°C/60 min	65°C/60 min	-	-
Programa Normal diario o Automático diario		45-65°C/90-160 min	45-65°C/90-160 min	-	-	65°C/130 min	65°C/140 min
Programa ECO		50°C/210 min	50°C/210 min	50°C/210 min	50°C/210 min	50°C/210 min	50°C/210 min
Programa Intensive Smart 45°C		-	-	-	-	-	-
Programa Rápido		-	-	-	-	45°C/29 min	45°C/29 min
Programa Copas		40°C/85-90 min	-	-	-	-	-
Programa Prelavado		0°C/15 min	0°C/15 min	0°C/15 min	0°C/15 min	0°C/15 min	0°C/15 min
Programa especial limpieza de la cuba		72°C/80 min	72°C/80 min	-	-	-	-
Función +rápido (VarioSpeed)		•	•	-	-	-	-
Función Media Carga		•	-	•	•	•	•
Función Zona Intensiva		-	-	-	-	-	-
Función Higiene Plus		-	-	-	-	-	-
Función Seco+		-	-	-	-	-	-
Otras prestaciones							
Motor ExtraSilencio		•	•	•	•	•	•
AquaStop con garantía de por vida		•	•	•	•	•	-
Sistema antifugas: AquaSafe		•	•	•	•	•	•
InfoLight: señal luminosa de fin de programa		•	•	•	-	-	-
Señal acústica fin de programa		•	•	•	•	•	-
Detección automática de detergentes "Todo en 1"		•	•	•	•	•	•
AquaMix		•	•	•	•	•	•
AquaVario		•	•	•	•	•	•
Intercambiador de calor		•	•	•	•	-	-
Seguro para niños		-	-	-	-	-	-
Sensor de carga		•	•	•	•	•	•
Regeneración electrónica		•	•	•	•	•	•
Cuba íntegra de acero/mixta con base Polinox®		•/-	•/-	•/-	•/-	-/•	-/•
Equipamiento							
3ª bandeja para cubiertos y utensilios		Plus	-	•	-	-	-
Bandeja dosificadora de detergente		•	•	•	•	•	•
Cesta superior regulable en altura		RackMatic 3 pos.	Sencilla	RackMatic 3 pos.	Sencilla	Sencilla	Sencilla
Varillas abatibles cesta superior/inferior		2/4	2/2	0/2	0/2	0/2	0/2
Soporte para tazas		2	2	2	2	2	2
Bandeja para grandes cubiertos		-	•	-	•	•	•
Dimensiones							
Altura del aparato con/sin tapa	cm	-/81,5	-/81,5	-/86,5	-/81,5	-/81,5	-/81,5
Anchura del aparato	cm	59,8	59,8	59,8	59,8	59,8	59,8
Fondo del aparato	cm	55	55	55	55	55	57,3
Fondo del aparato con puerta abierta	cm	115,5	115,5	120,5	115,5	115,5	115,5
Altura regulable	cm	6	6	6	6	6	6
Rejilla de regulación del panel frontal		-	-	-	-	-	•
Conexión eléctrica y toma de agua							
Tensión nominal	V	220-240	220-240	220-240	220-240	220-240	220-240
Intensidad corriente eléctrica	A	10	10	10	10	10	10
Potencia total de conexión a red eléctrica	kW	2,4	2,4	2,4	2,4	2,4	2,4
Frecuencia de red	Hz	50-60	50-60	50-60	50-60	50-60	50-60
Longitud del cable de conexión	cm	175	175	175	175	175	175
Tipo de enchufe		Schuko	Schuko	Schuko	Schuko	Schuko	Schuko
Longitud del tubo de entrada de agua	cm	165	165	165	165	165	165
Longitud del tubo de desagüe	cm	190	190	190	190	190	190
Posibilidad de conexión a agua fría o caliente		•	•	•	•	•	•
Conexión a la red de agua caliente hasta 60°C		•	•	•	•	•	•

\* Si tiene/- No tiene \* Reglamento delegado (UE) nº 1059/2010 de la Comisión de 28 de septiembre de 2010 por el que se complementa la Directiva 2010/30/UE del Parlamento Europeo y del Consejo en lo relativo al etiquetado energético de los lavavajillas domésticos. 1) Consumo de energía basado en 280 ciclos de lavado normal, utilizando agua fría y el consumo de los modos de bajo consumo. El consumo de energía real depende de las condiciones de utilización del aparato. 2) Consumo de agua basado en 280 ciclos de lavado normal. El consumo de agua real depende de las condiciones de utilización del aparato. 3) Clase de eficacia de secado en una escala de G (menos eficiente) a A (más eficiente). 4) ECO 50°C es el ciclo de lavado normal a que se refiere la información de la etiqueta y de la ficha, que es el apto para lavar una vajilla de suciedad normal y es el más eficiente en términos de consumo combinado de energía y agua. 5) Valores calculados según norma UNE/EN 60704-2-13.

Tipo de lavavajillas		Libre instalación. Ancho 45 cm		Totalmente integrables. Ancho 45 cm		
Modelo/Color		3VN502IA	3VN303IA	3VT532XA	3VT305NA	3VT304NA
		Acero inoxidable/Panel acero Blanco/Panel negro	3VN502BA	3VN303BA		
<b>Ficha de producto según reglamento Nº 1059/2010*</b>						
Capacidad	Nº de servicios	10	9	10	9	9
Clase de eficiencia energética		A+	A+	A+	A+	A+
Consumo de energía anual <sup>1)</sup>	kWh	237	220	237	220	220
Consumo de energía del ciclo normal	kWh	0,84	0,78	0,84	0,78	0,78
Consumo eléctrico "modo apagado"/"modo sin apagar"	W	0,1/0,1	0,1/0,1	0,1/0,1	0,1/0,1	0,1/0,1
Consumo de agua anual <sup>2)</sup>	litros	2.660	3.220	2.660	2.660	3.220
Eficacia de secado <sup>3)</sup>		A	A	A	A	A
Programa normal de lavado <sup>4)</sup>		ECO 50°	ECO 50°	ECO 50°	ECO 50°	ECO 50°
Duración del programa normal	min	195	195	195	195	195
Duración "modo sin apagar"	min	0	0	0	0	0
Potencia sonora <sup>5)</sup>	dB(A) re 1 pW	48	48	48	48	48
Tipo de instalación		Libre instalación	Libre instalación	Totalmente integrable	Totalmente integrable	Totalmente integrable
Eficacia de lavado		A	A	A	A	A
Consumo de agua por ciclo de lavado	litros	9,5	11,5	9,5	9,5	11,5
<b>Panel de mandos</b>						
Display		•	-	•	-	-
Mando giratorio		•	•	-	-	-
Programación diferida	h	24	-	24	3/6/9	-
Indicación de tiempo restante		•	-	•	-	-
Indicación de reposición de sal		•	•	•	•	•
Indicación de reposición de abrillantador		•	•	•	•	•
Indicación de error en toma de agua		•	•	•	•	•
Pausa+carga		•	-	-	-	-
<b>Programas y funciones</b>						
Nº programas		5	5	5	5	4
Programas automáticos		1	-	-	-	-
Programa Intensivo		70°C/125-135 min	70°C/135 min	70°C/135 min	70°C/135 min	70°C/135 min
Programa 1 hora		65°C/60 min	65°C/60 min	65°C/60 min	65°C/60 min	65°C/60 min
Programa Normal diario o Automático diario		45-65°C/90-150 min	65°C/130 min	65°C/130 min	65°C/130 min	-
Programa ECO		50°C/195 min	50°C/195 min	50°C/195 min	50°C/195 min	50°C/195 min
Programa Intensive Smart 45°C		-	-	-	-	-
Programa Rápido		-	-	-	-	-
Programa Copas		-	-	-	-	-
Programa Prelavado		0°C/15 min	0°C/15 min	0°C/15 min	0°C/15 min	0°C/15 min
Programa especial limpieza de la cuba		-	-	-	-	-
Función +rápido (VarioSpeed)		•	•	•	•	-
Función Media Carga		•	•	•	-	•
Función Zona Intensiva		-	-	-	-	-
Función Higiene Plus		-	-	-	-	-
Función Seco+		-	-	-	-	-
<b>Otras prestaciones</b>						
Motor ExtraSilencio		•	•	•	•	•
AquaStop con garantía de por vida		•	-	•	•	-
Sistema antifugas: AquaSafe		•	•	•	•	•
InfoLight: señal luminosa de fin de programa		-	-	•	•	-
Señal acústica fin de programa		-	-	•	•	•
Detección automática de detergentes "Todo en 1"		•	•	•	•	•
AquaMix		•	•	•	•	•
AquaVario		•	•	•	•	•
Intercambiador de calor		•	•	•	•	•
Seguro para niños		-	-	-	-	-
Sensor de carga		•	•	•	•	•
Regeneración electrónica		•	•	•	•	•
Cuba íntegra de acero/mixta con base Polinox®		•/-	•/-	•/-	•/-	•/-
<b>Equipamiento</b>						
3ª bandeja para cubiertos y utensilios		•	-	•	-	-
Bandeja dosificadora de detergente		•	•	•	•	•
Cesta superior regulable en altura		RackMatic 3 pos.	-	RackMatic 3 pos.	Sencilla	-
Varillas abatibles cesta superior/inferior		2/2	0/0	2/2	0/2	0/0
SopORTE para tazas		1	2	1	2	2
Bandeja para grandes cubiertos		-	•	-	•	•
<b>Dimensiones</b>						
Altura del aparato con/sin tapa	cm	84,5/81,5	84,5/81,5	-/81,5	-/81,5	-/81,5
Anchura del aparato	cm	45	45	44,8	44,8	44,8
Fondo del aparato	cm	60	60	55	55	55
Fondo del aparato con puerta abierta	cm	115,5	115,5	115,5	115,5	115,5
Altura regulable	cm	2	2	6	6	6
Rejilla de regulación del panel frontal		-	-	-	-	-
<b>Conexión eléctrica y toma de agua</b>						
Tensión nominal	V	220-240	220-240	220-240	220-240	220-240
Intensidad corriente eléctrica	A	10	10	10	10	10
Potencia total de conexión a red eléctrica	kW	2,4	2,4	2,4	2,4	2,4
Frecuencia de red	Hz	50-60	50-60	50-60	50-60	50-60
Longitud del cable de conexión	cm	175	175	175	175	175
Tipo de enchufe		Schuko	Schuko	Schuko	Schuko	Schuko
Longitud del tubo de entrada de agua	cm	165	165	165	165	165
Longitud del tubo de desagüe	cm	205	205	205	205	205
Posibilidad de conexión a agua fría o caliente		•	•	•	•	•
Conexión a la red de agua caliente hasta 60°C		•	•	•	•	•

\* Si tiene/- No tiene \* Reglamento delegado (UE) nº 1059/2010 de la Comisión de 28 de septiembre de 2010 por el que se complementa la Directiva 2010/30/UE del Parlamento Europeo y del Consejo en lo relativo al etiquetado energético de los lavavajillas domésticos. 1) Consumo de energía basado en 280 ciclos de lavado normal, utilizando agua fría y el consumo de los modos de bajo consumo. El consumo de energía real depende de las condiciones de utilización del aparato. 2) Consumo de agua basado en 280 ciclos de lavado normal. El consumo de agua real depende de las condiciones de utilización del aparato. 3) Clase de eficacia de secado en una escala de G (menos eficiente) a A (más eficiente). 4) ECO 50°C es el ciclo de lavado normal a que se refiere la información de la etiqueta y de la ficha, que es el apto para lavar una vajilla de suciedad normal y es el más eficiente en términos de consumo combinado de energía y agua. 5) Valores calculados según norma UNE/EN 60704-2-13.

Tipo de lavavajillas	Compactos integrables		Compacto
Modelo/Color	Acero inoxidable/Panel acero Blanco/Panel negro	3VC732XC	3VK732XC
			3VK301BC
Ficha de producto según reglamento N° 1059/2010*			
Capacidad	N° de servicios	8	6
Clase de eficiencia energética		A+	A+
Consumo de energía anual <sup>1)</sup>	kWh	205	174
Consumo de energía del ciclo normal	kWh	0,72	0,61
Consumo eléctrico "modo apagado"/"modo sin apagar"	W	0,2/0,2	0,2/0,2
Consumo de agua anual <sup>2)</sup>	litros	2.520	2.240
Eficacia de secado <sup>3)</sup>		A	A
Programa normal de lavado <sup>4)</sup>		ECO 50°C	ECO 50°C
Duración del programa normal	min	200	200
Duración "modo sin apagar"	min	0	0
Potencia sonora <sup>5)</sup>	dB(A) re 1 pW	49	49
Tipo de instalación		Integrable	Integrable
Eficacia de lavado		A	A
Consumo de agua por ciclo de lavado	litros	9	8
Panel de mandos			
Display		•	•
Mando giratorio		-	-
Programación diferida	h	24	24
Indicación de tiempo restante		•	•
Indicación de reposición de sal		•	•
Indicación de reposición de abrillantador		•	•
Indicación de error en toma de agua		•	•
Pausa+carga		-	-
Programas y funciones			
N° programas		4	4
Programas automáticos		1	1
Programa Intensivo		70°C/135-140 min	70°C/115-120 min
Programa 1 hora		-	-
Programa Normal diario o Automático diario		45-65°C/100-170 min	45-65°C/90-170 min
Programa ECO		50°C/200 min	50°C/200 min
Programa Intensivo Smart 45°C		-	-
Programa Rápido		45°C/35 min	45°C/29 min
Programa Copas		-	-
Programa Prelavado		-	-
Programa especial limpieza de la cuba		-	-
Función +rápido (VarioSpeed)		-	-
Función Media Carga		-	-
Función Zona Intensiva		-	-
Función Higiene Plus		-	-
Función Seco+		-	-
Otras prestaciones			
Motor ExtraSilencio		•	•
AquaStop con garantía de por vida		•	•
Sistema antifugas: AquaSafe		•	•
InfoLight: señal luminosa de fin de programa		-	-
Señal acústica fin de programa		-	-
Detección automática de detergentes "Todo en 1"		•	•
AquaMix		•	•
AquaVario		-	-
Intercambiador de calor		•	•
Seguro para niños		•	•
Sensor de carga		•	•
Regeneración electrónica		•	•
Cuba íntegra de acero/mixta con base Polinox®		-/•	-/•
Equipamiento			
3ª bandeja para cubiertos y utensilios		-	-
Bandeja dosificadora de detergente		-	-
Cesta superior regulable en altura		-	-
Varillas abatibles cesta superior/inferior		0/4	0/4
Soporte para tazas		-	•
Bandeja para grandes cubiertos		-	-
Dimensiones			
Altura del aparato con/sin tapa	cm	-/59,5	-/45,4
Anchura del aparato	cm	59,5	59,5
Fondo del aparato	cm	50	50
Fondo del aparato con puerta abierta	cm	99,5	84,5
Altura regulable	cm	-	-
Rejilla de regulación del panel frontal		-	-
Conexión eléctrica y toma de agua			
Tensión nominal	V	220-240	220-240
Intensidad corriente eléctrica	A	10	10
Potencia total de conexión a red eléctrica	kW	2,4	2,4
Frecuencia de red	Hz	50-60	50-60
Longitud del cable de conexión	cm	170	170
Tipo de enchufe		Schuko	Schuko
Longitud del tubo de entrada de agua	cm	165	165
Longitud del tubo de desagüe	cm	225,5	225,5
Posibilidad de conexión a agua fría o caliente		•	•
Conexión a la red de agua caliente hasta 60°C		•	•

\* Si tiene/- No tiene \* Reglamento delegado (UE) nº 1059/2010 de la Comisión de 28 de septiembre de 2010 por el que se complementa la Directiva 2010/30/UE del Parlamento Europeo y del Consejo en lo relativo al etiquetado energético de los lavavajillas domésticos. **1)** Consumo de energía basado en 280 ciclos de lavado normal, utilizando agua fría y el consumo de los modos de bajo consumo. El consumo de energía real depende de las condiciones de utilización del aparato. **2)** Consumo de agua basado en 280 ciclos de lavado normal. El consumo de agua real depende de las condiciones de utilización del aparato. **3)** Clase de eficacia de secado en una escala de G (menos eficiente) a A (más eficiente). **4)** ECO 50°C es el ciclo de lavado normal a que se refiere la información de la etiqueta y de la ficha, que es el apto para lavar una vajilla de suciedad normal y es el más eficiente en términos de consumo combinado de energía y agua. **5)** Valores calculados según norma UNE/EN 60704-2-13.



FRANCISCO  
FÉRRIZ

Trabajador  
de Balay

gracias  
por elegirnos

# Frío

.....  
Nuestros frigoríficos lo tienen todo, los mejores acabados, soluciones a la medida de cada necesidad, cajones que hacen que los alimentos duren más tiempo frescos, y también tienen muchas historias.  
.....

- Frigoríficos combinados
- Frigoríficos dos puertas
- Frigoríficos y congeladores una puerta
- Frigoríficos americanos
- Frío integrable



# Combinados *Óptima*NoFROST ExtraFresh

Cada alimento precisa unas condiciones óptimas de conservación, determinadas por el tiempo, la temperatura y la humedad. La gama de combinados *Óptima NoFrost ExtraFresh*, es la solución definitiva ya que permite disfrutar de las siguientes ventajas:

- Mayor **tranquilidad** al asegurarse que los alimentos se conservan en condiciones óptimas durante más tiempo y así poder **consumirlos de forma inmediata** sin necesidad de descongelar.
- **Ahorro económico** al no tener que tirar alimentos en mal estado.
- **Ahorro de tiempo** ya que no se tiene que ir con tanta frecuencia al supermercado y así disfrutar del tiempo libre.

## Cajón ExtraFresh

Regulando el flujo de aire y controlando la humedad en su interior, este cajón permite conservar las **frutas y verduras frescas hasta el doble de tiempo**.

Al situar el ExtraControl a la izquierda, se impide que el aire entre en el cajón, alcanzando un grado de humedad relativa en torno al 90%, consiguiendo así que frutas y verduras conserven mejor su sabor, color y propiedades.

Además, incorpora guías telescópicas totalmente extraíbles para una cómoda apertura.



## Filtro AirFresh

Una membrana adherida al filtro de carbón activo permite capturar los microorganismos existentes en el aire que atraviesa el conducto y destruirlos. De esta forma, se evitan los malos olores y la contaminación cruzada de alimentos, manteniendo su frescura durante más tiempo.



Combinado ExtraFresh A++  
3KR7668P

## Cajón de larga conservación 0°C\*

Mantiene la temperatura más fría para una mejor conservación de carnes y pescados. Se inyecta aire por la parte trasera, de forma que la temperatura será más fría que en el resto del frigorífico.

Un estudio realizado por el CNTA\*\* concluye que las carnes y pescados conservados en este cajón se mantienen en perfectas condiciones hasta dos veces más de tiempo. Además, su gran amplitud y sus guías telescópicas totalmente extraíbles permiten almacenar gran cantidad de alimentos de forma cómoda.



\*A una temperatura recomendada del refrigerador de 4°C.

\*\*CNTA: Centro Nacional de Tecnología y Seguridad Alimentaria.



# Diseño eficiente, por dentro y por fuera

Cada detalle de diseño de los frigoríficos Óptima NoFrost ExtraFresh está cuidado para ayudar a la conservación y organización de los alimentos.

## Iluminación mediante LED

La gama de frigoríficos Óptima NoFrost de Balay, dispone de una iluminación de **bajo consumo** mediante LED; un sistema que aporta luz más brillante y blanca, por lo tanto, más limpia.

Los LED están ubicados de manera estratégica en el interior del frigorífico, completamente **fuera de la zona de almacenaje**; para disfrutar de una iluminación perfecta y sin sombras y así localizar cómodamente los alimentos que buscamos.



## Bandeja especial para congelación

Especialmente indicada para la congelación de alimentos de pequeño tamaño, o como portacubiteras, evitando derramamientos dentro del congelador.

## Electrónica Touch Control en la puerta

Ubicada en el centro de la puerta ofrece una extraordinaria visibilidad y un manejo cómodo y sencillo para un control total del frigorífico sin pérdidas de frío, puesto que no hace falta abrir las puertas para manejarlo.

### • Refrigeración y congelación “Súper”

Cuando es necesario enfriar o congelar grandes cantidades de alimentos de forma rápida, las funciones refrigeración y congelación “Súper” permiten un incremento extra de aire frío a cada compartimento. Transcurrido un tiempo, esta función se desconecta automáticamente volviendo a la temperatura seleccionada anteriormente.

### • Función alarma de temperatura, avería y puerta abierta

Incorpora una alarma visual y acústica que se activa cuando la temperatura interior aumenta excesivamente por un fallo en el suministro eléctrico o por encontrarse la puerta sin cerrar o cerrada de forma incompleta. Así se evita que los alimentos se estropeen y que se realice un consumo innecesario.

## Óptima NoFrost “evaporador horizontal”

El sistema de evaporación del frigorífico se sitúa horizontalmente, entre el refrigerador y el congelador, lo cual permite:

- **Mayor rapidez de enfriamiento**, por la mejora en la distribución del aire frío y seco en los diferentes compartimentos.
- **Reducción del consumo de energía**, motivado por la mejora de eficiencia de la tecnología Óptima NoFrost.

## Cajón BigBox de gran capacidad

El combinado Óptima NoFrost de 200 x 60 cm incluye un cajón BigBox de gran capacidad en el congelador, para dar cabida a los alimentos más grandes.

# Combinados **ÓptimaNoFROST** **ExtraFresh**. Ancho 70 cm



## ÓptimaNoFROST

- Sistema eficiente de iluminación mediante LED.
- **Cajón ExtraFresh para frutas y verduras con control de humedad y guías telescópicas de fácil apertura.**
- Tecnología Óptima NoFrost.
- Control electrónico e independiente de la temperatura.
- **Electrónica Touch Control en la puerta.**
- Descongelación y evaporación automática en ambos compartimentos.
- Refrigeración y congelación "Súper" con autodesconexión.
- Equipamiento interior con perfiles cromados.
- Bandejas de cristal de seguridad.
- **Cajón de larga conservación 0°C\* para carnes y pescados, con guías telescópicas de fácil apertura.**
- Caja fría deslizante para quesos y embutidos.
- Botellero cromado.
- Balcón con tapa abatible.

Alto 200 cm



Alto 200 cm



Alto 185 cm



**3KR7968P**

Puertas acero inoxidable  
4242006223601



Precio de referencia: 1.405 €



- Clase de eficiencia energética A++
- Dimensiones (alto x ancho x fondo sin tirador): 200 x 70 x 62 cm.
- Tiradores de aluminio.

**3KR7967P**

Puertas acero inoxidable  
4242006218140



Precio de referencia: 1.200 €



- Clase de eficiencia energética A+
- Dimensiones (alto x ancho x fondo sin tirador): 200 x 70 x 62 cm.
- Tiradores de aluminio.

**3KR7767P**

Puertas acero inoxidable  
4242006218126



Precio de referencia: 1.175 €



- Clase de eficiencia energética A+
- Dimensiones (alto x ancho x fondo sin tirador): 185 x 70 x 62 cm.
- Tiradores de aluminio.

**3KR7907B**

Blanco  
4242006218133

Precio de referencia: 1.080 €

- Tiradores blancos.

**3KR7707B**

Blanco  
4242006218119

Precio de referencia: 1.020 €

- Tiradores blancos.

# Combinados **OptimaNoFROST** **ExtraFresh**. Ancho 60 cm



## OptimaNoFROST

- Sistema eficiente de iluminación mediante LED.
- **Cajón ExtraFresh para frutas y verduras con control de humedad y guías telescópicas de fácil apertura.**
- Tecnología Optima NoFrost.
- Control electrónico e independiente de la temperatura.
- **Electrónica Touch Control en la puerta.**
- Descongelación y evaporación automática en ambos compartimentos.
- Refrigeración y congelación "Súper" con autodesconexión.
- Equipamiento interior con perfiles cromados.
- Bandejas de cristal de seguridad.
- **Cajón de larga conservación 0°C\* para carnes y pescados, con guías telescópicas de fácil apertura.**
- Caja fría deslizante para quesos y embutidos.
- Botellero cromado.
- Balcón con tapa abatible.
- Tiradores de aluminio.

Alto 200 cm



Alto 185 cm



Alto 185 cm



**3KR7867P**

Puertas acero inoxidable  
4242006221669



Precio de referencia: 970 €



- Clase de eficiencia energética A+
- Dimensiones (alto x ancho x fondo sin tirador): 200 x 60 x 60 cm.
- Cajón de gran capacidad "BigBox".

**3KR7668P**

Puertas acero inoxidable  
4242006221645



Precio de referencia: 1.040 €



- **Clase de eficiencia energética A++**
- Dimensiones (alto x ancho x fondo sin tirador): 185 x 60 x 60 cm.

**3KR7667P**

Puertas acero inoxidable  
4242006221638



Precio de referencia: 945 €



- Clase de eficiencia energética A+
- Dimensiones (alto x ancho x fondo sin tirador): 185 x 60 x 60 cm.

# Combinados

## Optima NoFROST Plus

Gracias al diseño de sus componentes internos y a la optimización del aislamiento, en Balay hemos conseguido incrementar la capacidad de nuestros frigoríficos, garantizando el **mínimo consumo energético A+++ y A++**. Todo con la **flexibilidad interior y exterior** que se puede esperar de nuestra gama **Plus**.



### Motocompresor con tecnología Inverter

El motocompresor detecta, mediante los múltiples sensores distribuidos en el aparato, la necesidad de frío necesaria en cada momento, utilizando únicamente la cantidad de energía que realmente se necesita.

Así conseguimos **la mejor eficiencia energética A+++** en la gama de combinados **Optima NoFrost Plus** de Balay.

### Cajón Plus para frutas y verduras: 36 litros de capacidad

Hasta 36 litros de capacidad interior para dar cabida a mayor cantidad de frutas y verduras en las condiciones de conservación adecuada.

### Cajón de larga conservación 0°C\*

Una corriente de aire fría directa al interior del compartimento permite conseguir una temperatura más fría que en el resto del frigorífico.

Así logramos alcanzar las condiciones óptimas de conservación de **la carne y el pescado**, que **se mantendrán frescos hasta 2 veces más tiempo** que conservándolos fuera de él.

### Compartimento de larga conservación 0°C\*\*: con tapa abatible

Independientemente de la ubicación del compartimento de larga conservación dentro del frigorífico, la tecnología Balay también permite alcanzar los 0°C\*\* en el compartimento superior con tapa abatible.

Su diseño permite que la tapa permanezca sujeta a la parte de arriba sin necesidad de sostenerla con la mano.

Dejándola **cerrada**, es óptima para la conservación de **carnes y pescados**; y **abierta**, para **yogures o latas**.

\*A una temperatura recomendada del refrigerador de 4°C.

\*\*Para una temperatura ≤ 4°C: mando de temperatura situado entre la posición media y frío (cold).

# Un Plus en comodidad

## Comodidad exterior

- Electrónica Touch Control digital en la puerta



Sin necesidad de abrir la puerta se puede visualizar y regular, de forma independiente, la temperatura del frigorífico y del congelador, así como acceder a útiles funciones: refrigeración y congelación “Súper”, función memoria y alarma óptica y acústica. Además, su elegante diseño en cristal da un toque de distinción a la cocina.

Disponible en los modelos 3KF2086A y 3KF5062E.

- Electrónica Touch Control integrada en la puerta



El resto de la gama dispone de esta electrónica que permite regular la temperatura del frigorífico con solo pulsar una tecla. Y para hacerlo todavía más fácil, ofrece un control automático del congelador: al modificar la temperatura del frigorífico, la temperatura del congelador se adapta automáticamente, optimizando su funcionamiento. Además, incluye la

función congelación “Súper”, para las ocasiones en que se necesite congelar una gran cantidad de alimentos.

- Tiradores de aluminio



Ahora, la gama de combinados blancos incorpora, también, tiradores de aluminio. Su diseño permite dotar a la cocina de la estética más moderna y acorde con las nuevas tendencias de decoración. Además, el diseño y la robustez de estos tiradores ofrecen la máxima comodidad a la hora de abrir y cerrar las puertas del frigorífico.

## Comodidad interior

- Bandejas de cristal de seguridad extensibles

Permiten acceder fácilmente y sin riesgo de vuelco a la comida del refrigerador.

Un mecanismo con un punto de freno, permite una **extracción de hasta 15 cm, sin riesgo de vuelco.**

Son **removibles**, aportando una comodidad total al usuario para ubicarlas donde quiera.

- Iluminación por LED

La iluminación **más eficiente** es también una luz fría y duradera. Está ubicada en la parte superior del frigorífico, evitando cualquier tipo de sombra que reduzca la visibilidad de los alimentos colocados en el interior.

- Congelador con bandejas de cristal

El congelador de los combinados Óptima NoFrost **Plus** incorpora baldas de cristal entre los cajones. Si el cliente lo necesita, podrá dejar todas sus baldas y cajones, o bien quitarlos.

Así, tendrá toda la flexibilidad necesaria para **almacenar alimentos de diferentes tamaños**, en función de las necesidades que tenga en cada momento.

## Instalación perfecta entre muebles e incluso junto a la pared

Gracias a su sistema de apertura se consigue que la puerta, al abrirse, gire sobre sí misma. Ya no es necesario dejar un espacio adicional entre el lateral del combinado y el mueble. E incluso se puede instalar el frigorífico directamente junto a la pared, sin necesidad de dejar espacio adicional y garantizando la accesibilidad total al interior de los cajones.

# Combinados OptimaNoFROST Plus. Ancho 60 cm



OptimaNoFROST

- Dimensiones (alto x ancho x fondo sin tirador): 201 x 60 x 65 cm.
- Sistema eficiente de iluminación mediante LED.
- Tecnología Óptima NoFrost.
- Descongelación y evaporación automática en ambos compartimentos.
- Congelación "Súper" con autodesconexión.
- Bandejas de cristal de seguridad extensibles en refrigerador.
- **Cajón Plus** para frutas y verduras: **36 litros**.
- Botellero cromado.
- Bandejas de cristal de seguridad en congelador.
- Tiradores de aluminio.

Alto 201 cm



3KF6865X

Puertas acero inox.  
4242006219642

Precio de referencia: 1.080 €



- Clase de eficiencia energética A+++
- Cajón de larga conservación 0°C\* para carnes y pescados.
- Control automático de la temperatura del congelador.
- Electrónica Touch Control integrada en la puerta.

Alto 201 cm



3KF2086A

Puertas acero inox.  
4242006250232

Precio de referencia: 960 €



- Clase de eficiencia energética A++
- Cajón de larga conservación 0°C\* para carnes y pescados.
- Control electrónico e independiente de la temperatura.
- Electrónica Touch Control digital en la puerta.
- Refrigeración "Súper" con autodesconexión.

Alto 201 cm



3KF6854M

Puertas acero mate  
4242006219628

Precio de referencia: 910 €



- Clase de eficiencia energética A++
- Cajón de larga conservación 0°C\* para carnes y pescados.
- Control automático de la temperatura del congelador.
- Electrónica Touch Control integrada en la puerta.

Alto 201 cm



3KF6860W

Blanco  
4242006228149

Precio de referencia: 720 €



- Clase de eficiencia energética A+
- Compartimento de larga conservación 0°C\*\* con tapa abatible para carnes y pescados.
- Control electrónico e independiente de la temperatura.
- Visualización interior de la temperatura del congelador mediante LED.

3KF6804W

Blanco  
4242006219611

Precio de referencia: 840 €



Alto 186 cm



### 3KF5062E

Puertas acero inox.  
4242006250249

Precio de referencia: 900 €



- Clase de eficiencia energética A++
- Cajón de larga conservación 0°C\* para carnes y pescados.
- Control electrónico e independiente de la temperatura.
- Electrónica Touch Control digital en la puerta.
- Refrigeración "Súper" con autodesconexión.

OptimaNoFROST

- Dimensiones (alto x ancho x fondo sin tirador): 186 x 60 x 65 cm.
- Sistema eficiente de iluminación mediante LED.
- Tecnología Óptima NoFrost.
- Descongelación y evaporación automática en ambos compartimentos.
- Congelación "Súper" con autodesconexión.
- Bandejas de cristal de seguridad extensibles en refrigerador.
- Cajón plus para frutas y verduras: 36 litros.
- Botellero cromado.
- Bandejas de cristal de seguridad en congelador.
- Tiradores de aluminio.

Alto 186 cm



### 3KF6654M

Puertas acero mate  
4242006219666

Precio de referencia: 850 €



- Clase de eficiencia energética A++
- Cajón de larga conservación 0°C\* para carnes y pescados.
- Control automático de la temperatura del congelador.
- Electrónica Touch Control integrada en la puerta.

Alto 186 cm



### 3KF6652M

Puertas acero mate  
4242006228132

Precio de referencia: 720 €



- Clase de eficiencia energética A+
- Compartimento de larga conservación 0°C\*\* con tapa abatible para carnes y pescados.
- Control electrónico e independiente de la temperatura.
- Visualización interior de la temperatura del congelador mediante LED.

### 3KF6604W

Blanco  
4242006219659

Precio de referencia: 780 €

### 3KF6601W

Blanco  
4242006219727

Precio de referencia: 645 €

## Combinado

### OptimaNoFROST



Alto 170 cm

### 3KF6400B

Blanco  
4242006223250

Precio de referencia: 515 €



- Clase de eficiencia energética A+
- Dimensiones (alto x ancho x fondo sin tirador): 170 x 60 x 61 cm.
- Tecnología Óptima NoFrost.
- Descongelación y evaporación automática en ambos compartimentos.
- Congelación "Súper" con autodesconexión.
- Control electrónico e independiente de la temperatura.
- Visualización interior de la temperatura del congelador mediante LED.
- Dos cajones para fruta y verdura.
- Tiradores integrados.

# Combinados EcoFresh Balay

Los frigoríficos combinados EcoFresh de Balay ofrecen un completo equipamiento para proporcionar mayor comodidad, mayor facilidad de uso y mayor ahorro en todos los hogares.



Combinado EcoFresh  
3KSL5655

Con toda la eficiencia que se le puede exigir a un frigorífico



Con esta gama de combinados EcoFresh A+++ y A++, Balay es capaz de llevar a los hogares una tecnología de frío extraordinariamente eficiente.

Compresor con tecnología Inverter

EcoBalay



Los frigoríficos EcoFresh A+++ incorporan el compresor con tecnología Inverter que adapta su funcionamiento en función de la necesidad de frío, consumiendo solo lo que realmente necesita, ahorrando una gran cantidad de energía.





## Cajón de larga conservación para carnes y pescados

Permite conservar la carne y el pescado durante más tiempo.

Una entrada directa de aire frío a este compartimento hace que la temperatura sea inferior que en el resto del refrigerador, manteniéndose cercana a los 0°C, convirtiéndolo así en la zona idónea para este tipo de alimentos.



## Cajón para frutas y verduras con regulador de humedad

Otra de las características que presenta la gama de frigoríficos EcoFresh Balay es el diseño de su cajón para frutas y verduras con regulador de humedad, que favorece su conservación óptima durante más tiempo. Además, incorpora un práctico divisor para separar las frutas y verduras que no conviene almacenar juntas.



Frío

## Bandejas de cristal extensibles

Balay ha dotado a los frigoríficos EcoFresh de un sistema de bandejas de cristal de seguridad extensibles hasta en 15 cm, fáciles de usar y recoger.

## Balcón ajustable en altura

Un simple sistema de guías elevadoras permite ajustar hasta en 21 centímetros la altura del balcón situado en la puerta.

## Iluminación mediante LED

Una luz homogénea y brillante que llega a todos los rincones sin restar espacio al refrigerador.

## Electrónica Touch Control



Integrada en la parte superior del frigorífico, facilita al máximo su utilización, ofreciendo además una regulación independiente de gran precisión en la temperatura del refrigerador y el congelador.

Su diseño permite una limpieza sencilla y cómoda. Dispone de las siguientes funciones especiales:

- Refrigeración y congelación “Súper”
- Función “holiday” o vacaciones  
El usuario podrá dejar alimentos en el congelador mientras el refrigerador permanece en estado de ahorro de energía.
- Alarma óptica y acústica
- Función memoria  
Ante un corte de suministro eléctrico, muestra la temperatura máxima alcanzada en el congelador, permitiendo saber si se ha podido deteriorar algún alimento.

# Combinados EcoFresh. Ancho 60 cm



- Clase de eficiencia energética A+++
- Sistema eficiente de iluminación mediante LED.
- Cajón de larga conservación.
- Electrónica Touch Control interior con dos displays digitales.
- Descongelación y evaporación automática en refrigerador.
- Sistema ExtraVentilation.
- Refrigeración y congelación "Súper" con autodesconexión.
- Bandejas de cristal de seguridad extensibles en refrigerador.
- Equipamiento interior con perfiles cromados.
- Cajón para frutas y verduras con regulador de humedad.
- Botellero cromado.
- Balcón ajustable en altura.
- Balcón con tapa abatible.
- Tiradores de aluminio.

Alto 201 cm



Alto 186 cm



3KSP6865

Puertas acero inoxidable  
4242006206987



Precio de referencia: 1.005 €

- Dimensiones (alto x ancho x fondo sin tirador): 201 x 60 x 65 cm.

3KSL5655

Puertas acero mate  
4242006206949



Precio de referencia: 945 €

- Dimensiones (alto x ancho x fondo sin tirador): 186 x 60 x 65 cm.

3KSB6805

Blanco  
4242006206925

Precio de referencia: 925 €



Alto 186 cm



3KSP5660

Puertas acero inoxidable  
4242006206963

Precio de referencia: 880 €



- Clase de eficiencia energética A++
- Dimensiones (alto x ancho x fondo sin tirador): 186 x 60 x 65 cm.
- Sistema eficiente de iluminación mediante LED.
- Control electrónico e independiente de la temperatura.
- Descongelación y evaporación automática en refrigerador.
- Sistema ExtraVentilation.
- Función congelación "Súper" con autodesconexión.
- Bandejas de cristal de seguridad extensibles en refrigerador.
- Cajón para frutas y verduras con regulador de humedad.
- Botellero deslizante.
- Tiradores integrados.



# Frigoríficos dos puertas

## ÓptimaNoFROST



Frigorífico dos puertas 3FFP3661

Balay ofrece frigoríficos de dos puertas Óptima NoFrost en los que el diseño de sus cajones y balcones aporta la máxima funcionalidad al usuario y un plus de modernidad al diseño de la cocina.

### Frío multidistribuido

Permite una mayor rapidez y homogeneidad en la distribución de frío por todo el compartimento, asegurando la correcta estabilidad de la temperatura interior.

### El equipamiento más completo en ancho 70 cm

#### Bandeja de fácil extracción "pull out"

La bandeja superior del compartimento frigorífico está dotada con el sistema "pull out" que permite su extracción total. Sencillo y práctico, facilita al máximo el acceso a los alimentos situados al fondo del frigorífico y además incorpora un perfil más grueso que evita el goteo derivado del posible derrame de líquidos sobre la bandeja.

#### Cajón de larga conservación

Este cajón mantiene la temperatura más fría para una mejor conservación de carnes y pescados. Se inyecta aire por la parte trasera, de forma que la temperatura será más fría que el resto del frigorífico manteniéndose cercana a 0°C.

#### Cajón para frutas y verduras con regulador de humedad

Permite mantener el grado de humedad adecuado para la óptima conservación de frutas y verduras. Y para una mayor comodidad, incorpora raíles que facilitan la apertura del cajón así como la carga y descarga de alimentos.

#### Cubitera giratoria



Con solo girar el mando, los cubitos de hielo caen a la bandeja. Gracias al sistema Óptima NoFrost, éstos no se adhieren entre sí. Ahora disponible en toda la gama de frigoríficos dos puertas Óptima NoFrost.

# Dos puertas **Óptima**NoFROST. Ancho 70 y 60 cm



- Clase de eficiencia energética A+
- **Tecnología Óptima NoFrost.**
- Control electrónico e independiente de la temperatura.
- Visualización interior de la temperatura mediante LED.
- Descongelación y evaporación automática en ambos compartimentos.
- Congelación "Súper" con autodesconexión.
- Bandejas de cristal de seguridad.
- Botellero deslizante.
- Cubitera giratoria.

Alto 186 cm. Ancho 70 cm

Alto 186 cm. Ancho 60 cm

Alto 171 cm. Ancho 60 cm



**3FF3760P**

Puertas acero inoxidable  
4242006218942



Precio de referencia: 1.000 €

- Dimensiones (alto x ancho x fondo sin tirador): 186 x 70 x 62 cm.
- Tiradores exteriores.
- Bandeja de fácil extracción "pull out".
- Cajón para frutas y verduras con raíles y regulador de humedad.
- **Cajón de larga conservación.**
- Iluminación mediante LED.

**3FF3700B**

Blanco  
4242006221928

Precio de referencia: 880 €

- Tiradores integrados.

**3FFP3661**

Puertas acero inoxidable  
4242006194819



Precio de referencia: 910 €

- Dimensiones (alto x ancho x fondo sin tirador): 186 x 60 x 60 cm.
- Tiradores exteriores.
- Cajón verduras de gran capacidad.
- **Compartimento de larga conservación.**

**3FFB3621**

Blanco  
4242006194840

Precio de referencia: 790 €

- Tiradores integrados.

**3FFL3451**

Puertas acero mate  
4242006194857



Precio de referencia: 840 €

- Dimensiones (alto x ancho x fondo sin tirador): 171 x 60 x 60 cm.
- Tiradores integrados.
- Cajón verduras de gran capacidad.
- **Compartimento de larga conservación.**

**3FFB3421**

Blanco  
4242006194833

Precio de referencia: 730 €

# Frigoríficos dos puertas EcoFresh

energía EcoBalay



Eficientes, prácticos, cómodos... Así son los frigoríficos dos puertas EcoFresh de Balay. Modelos que reúnen las principales prestaciones de los combinados EcoFresh para brindar más opciones en la gama de frío. Alcanzando la práctica totalidad de la gama, la clase energética A++.



## Un moderno concepto de ventilación: Sistema ExtraVentilation

Permite una distribución homogénea e instantánea del frío en todo el compartimento del refrigerador. De esta forma, la temperatura seleccionada se mantiene constante, lo que ayuda a proporcionar una óptima conservación de los alimentos.

## Tecnología LED: iluminación eficiente

Consume 10 veces menos que las bombillas convencionales y tiene una duración mucho mayor. Al estar integrada en la parte superior del refrigerador, no reduce espacio y proporciona una luz homogénea en todos los rincones del aparato.

## Cajón para frutas y verduras con regulador de humedad

Su cajón, especialmente diseñado para frutas y verduras, dispone de un práctico regulador de humedad, que hace que éstas se conserven mejor y durante más tiempo. Su sistema de raíles lo convierte además en un alarde de comodidad y ergonomía.

## Control electrónico

Esta gama garantiza en todo momento unas óptimas condiciones de conservación, gracias a la incorporación de un avanzado control electrónico, capaz de responder inmediatamente a los cambios repentinos de temperatura.

## Exclusivo diseño en puertas

Los frigoríficos dos puertas Balay ofrecen un moderno diseño con puertas planas y tiradores integrados que encajan perfectamente con los actuales diseños de cocina.

# Dos puertas EcoFresh. Ancho 60 cm



- Sistema eficiente de iluminación mediante LED.
- Tiradores integrados.
- Indicador interior de la temperatura.
- Descongelación y evaporación automática en refrigerador.
- Sistema ExtraVentilation.
- Congelación "Súper" con autodesconexión.
- Bandejas de cristal de seguridad.
- **Cajón para frutas y verduras con regulador de humedad.**
- Botellero deslizante.
- Bandeja de cristal de seguridad en congelador.
- Una cubitera.

Alto 176 cm



**3FSL2455**

Puertas acero mate  
4242006207250

Precio de referencia: 780 €



**3FSW2416**

Blanco  
4242006207236

Precio de referencia: 645 €



- **Clase de eficiencia energética A++**
- Dimensiones (alto x ancho x fondo sin tirador): 176 x 60 x 65 cm.

Alto 161 cm



**3FSW2300**

Blanco  
4242006206888

Precio de referencia: 540 €

Sustituye a  
3FSW2315

**NUEVO**



- **Clase de eficiencia energética A+**
- Dimensiones (alto x ancho x fondo sin tirador): 161 x 60 x 65 cm.

---

# Frigoríficos y congeladores de una puerta

Balay, siempre a la vanguardia del diseño, ofrece frigoríficos de una puerta con líneas estilizadas que proporcionan un aspecto especialmente elegante, moderno y atractivo y, además, con electrónica Touch Control integrada en la puerta.



Frigorífico una puerta 3FC1603B  
Congelador una puerta 3GF8603B



# Diseño Balay

## Diseño soft de puerta plana

Este diseño ofrece a toda la gama de frigoríficos y congeladores de una puerta una elegancia y sobriedad acorde con las nuevas tendencias. Tanto en acero inoxidable antihuellas como el atemporal color blanco.

## Electrónica Touch Control integrada en la puerta

Los modelos con electrónica Touch Control integrada en la puerta permiten regular la temperatura en todo momento, ofreciendo una regulación más cómoda y eficiente, sin necesidad de abrir la puerta.

## Tiradores de fácil apertura



Los tiradores ergonómicos de fácil apertura tienen un diseño que permite abrir las puertas cómodamente, con un sencillo movimiento, incluso cuando las acabamos de cerrar.

## Instalación perfecta entre muebles, e incluso junto a la pared

Las exclusivas bisagras en las puertas de toda la gama, hacen posible que al abrir la puerta, ésta gire sobre sí misma sin necesitar un espacio adicional en el lateral entre el frigorífico y el mueble.

Incluso se puede instalar el frigorífico directamente al lado de la pared, sin necesidad de dejar espacio adicional. Garantizando así la accesibilidad al interior de los cajones.

# Gran ahorro de energía

## Las mejores clasificaciones energéticas

Las mejores calificaciones energéticas sólo se consiguen evolucionando en todos los aspectos posibles.

Los frigoríficos y congeladores de una puerta Balay, incorporan no sólo un diseño y unos aislamientos optimizados, sino que además introducen un completo conjunto de mejoras para proporcionar un mejor ahorro en todos los hogares.

## Iluminación mediante LED

La iluminación mediante LED tiene numerosas ventajas frente a otros sistemas de iluminación, como una mayor duración, un menor consumo y un menor riesgo para el medio ambiente.



## Tecnología de frío perfecta

Balay incorpora la tecnología de frío perfecta para la mejor conservación posible de los alimentos con el mínimo impacto medioambiental.

### • Tecnología NoFrost:

Ahorra tiempo gracias a la tecnología de descongelación automática de nuestros congeladores de una puerta. Olvídate de descongelar y consigue la máxima comodidad con los congeladores Óptima NoFrost de Balay.

### • Sistema ExtraVentilation:

Este sistema asegura una temperatura uniforme en el interior de tu frigorífico al distribuir el frío de manera constante y rápida por toda la cavidad. La corriente de ventilación interna consigue que tus alimentos se mantengan en óptimas condiciones de conservación.

# Máxima comodidad en el interior

## En los frigoríficos

### Cajón ExtraFresh: frutas y verduras frescas hasta el doble de tiempo

El frigorífico 3FC1667P de una puerta Balay incorpora el cajón ExtraFresh en su equipamiento interior.

Este cajón permite conservar las frutas y verduras frescas en las mejores condiciones gracias a su sencillo sistema ExtraControl, que permite controlar el flujo de aire y la humedad dependiendo de la cantidad y el tipo de alimentos almacenados.



Al situar el ExtraControl a la derecha, se impide que el aire entre en el cajón, alcanzando un alto grado de humedad relativa en torno al 90%, consiguiendo que las frutas y verduras conserven mejor su sabor, color y propiedades, hasta el doble de tiempo.



La base del cajón ExtraFresh también ha sido cuidadosamente diseñada, para evitar que los vegetales entren en contacto directo con el agua que se haya podido condensar.

### Botellero cromado

Además de práctico, ahorra espacio.

Este botellero, disponible en el modelo 3FC1667P, de hasta cinco botellas de capacidad permite distribuir y ordenar mejor el contenido del frigorífico.



### Bandejas de cristal extensibles

Balay ofrece en su gama de una puerta, un novedoso sistema de bandejas de cristal de seguridad, que pueden extraerse hasta en 15 cm y recogerse cómodamente.

Esto hace que el acceso a los alimentos del fondo del frigorífico sea mucho más sencillo.



El diseño interior de toda la gama de frigoríficos y congeladores de una puerta Balay, gracias al color más transparente de cajones y balcones, aporta la máxima funcionalidad al usuario.

## En los congeladores

### Máxima capacidad interior. Máxima flexibilidad

El interior de los congeladores NoFrost de una puerta de Balay está cuidadosamente diseñado para adaptarse a cualquier situación con total comodidad y flexibilidad, ofreciendo siempre el máximo espacio:

- 2 cajones BigBox con una enorme capacidad; han sido diseñados para permitir congelar piezas grandes cómodamente.
- Bandejas de cristal de seguridad incorporadas entre los cajones, que ofrecen multitud de opciones para almacenar alimentos.

Descubre las diferentes opciones de almacenamiento que te proporcionan los congeladores:



Pueden utilizarse todos los cajones para almacenar grandes cantidades de alimentos de forma ordenada.



Pueden extraerse los cajones y así utilizar las bandejas de cristal para guardar copas heladas o recipientes altos.



También se pueden retirar las bandejas de cristal para congelar alimentos de gran tamaño: tartas, barras de pan, etc.

Frío

### Dispensador de cubitos de hielo

Una gran ventaja de los congeladores de una puerta es el cajón con dispensador de cubitos de hielo, disponible en el modelo 3GF8667P, que permite obtener con un suave movimiento hasta 20 cubitos en cada llenado.

Su depósito ha sido especialmente diseñado para evitar derrames y puede retirarse fácilmente en caso de necesitar más capacidad en el interior del cajón.



# Frigoríficos y congeladores de una puerta. Ancho 60 cm



- Clase de eficiencia energética A+++
- Dimensiones (alto x ancho x fondo sin tirador): 186 x 60 x 65 cm.
- Sistema eficiente de iluminación mediante LED.
- Tirador ergonómico de fácil apertura.
- Descongelación y evaporación automática.
- Sistema ExtraVentilation.
- Refrigeración "Súper" con autodesconexión.
- Bandejas de cristal de seguridad extensibles.
- Apertura puerta a la izquierda. Puerta reversible.
- Juntas de puerta desmontables e intercambiables.

Alto 186 cm



3FC1667P

Puerta acero inoxidable  
4242006219567

Precio de referencia: 1.080 €

- Cajón ExtraFresh con control de humedad.
- Electrónica Touch Control interior con un display de 7 segmentos.
- Cajón de gran capacidad con guías telescópicas.
- Botellero cromado de gran capacidad.
- Balcón ajustable en altura.



Alto 186 cm



3FC1661P

Puerta acero inoxidable  
4242006222000

Precio de referencia: 960 €

3FC1651L

Puerta acero mate  
4242006219338

Precio de referencia: 840 €

- Control electrónico de la temperatura.
- Visualización interior de la temperatura mediante LED.
- Cajón para frutas y verduras con regulador de humedad.
- Botellero deslizante.



Alto 186 cm



3FC1601B

Blanco  
4242006222413

Precio de referencia: 750 €

- Control electrónico de la temperatura.
- Visualización interior de la temperatura mediante LED.
- Cajón para frutas y verduras con regulador de humedad.
- Botellero deslizante.



3AF1860X

Color acero  
4242006268299

Precio de referencia: 30 €

- Accesorio de unión color acero para formar una combinación.
- Espacio necesario para el accesorio: 1 cm de ancho entre ambos electrodomésticos.



3AF1860W

Color blanco  
4242006268817

Precio de referencia: 30 €

- Accesorio de unión color blanco para formar una combinación.
- Espacio necesario para el accesorio: 1 cm de ancho entre ambos electrodomésticos.



## Combinación frigorífico y congelador

Frigorífico	Congelador	Accesorio
3FC1667P	3GF8667P	3AF1860X
3FC1661P	3GF8661P	3AF1860X
3FC1651L	3GF8651L	3AF1860X
3FC1601B	3GF8601B	3AF1860W



- Clase de eficiencia energética A++
- Tecnología Óptima NoFrost.
- Dimensiones (alto x ancho x fondo sin tirador): 186 x 60 x 65 cm.
- Tirador ergonómico de fácil apertura.
- Descongelación y evaporación automática.
- Congelación "Súper" con autodesconexión.
- 2 cajones de gran capacidad "BigBox".
- 5 cajones y 2 compartimentos con tapa abatible.
- Bandejas de cristal de seguridad.
- Apertura puerta a la derecha. Puerta reversible.
- Juntas de puerta desmontables e intercambiables.



Alto 186 cm



3GF8667P

Puerta acero inoxidable  
4242006219581

Precio de referencia: 1.115 €



- Sistema eficiente de iluminación mediante LED.
- Electrónica Touch Control interior con un display de 7 segmentos.
- Cajón con dispensador de cubitos de hielo.

Alto 186 cm



3GF8661P

Puerta acero inoxidable  
4242006219369

Precio de referencia: 960 €



3GF8651L

Puerta acero mate  
4242006219574

Precio de referencia: 840 €



- Control electrónico de la temperatura.
- Visualización interior de la temperatura mediante LED.
- Cubitera.

Alto 186 cm



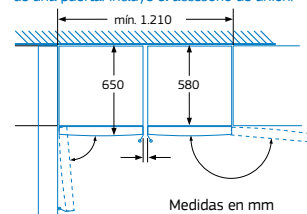
3GF8601B

Blanco  
4242006219352

Precio de referencia: 750 €

- Control electrónico de la temperatura.
- Visualización interior de la temperatura mediante LED.
- Cubitera.

Instalación combinada de frigorífico y congelador de una puerta. Incluye el accesorio de unión.



Las bandejas y los cajones se pueden extraer completamente incluso cuando el aparato se encuentra colocado directamente junto a la pared.

# Frigoríficos y congeladores de una puerta. Ancho 60 cm



- Clase de eficiencia energética A++
- Dimensiones (alto x ancho x fondo sin tirador): 186 x 60 x 65 cm.
- Sistema eficiente de iluminación mediante LED.
- **Electrónica Touch Control integrada en la puerta.**
- Tirador ergonómico de fácil apertura.
- Descongelación y evaporación automática.
- Sistema ExtraVentilation.
- Refrigeración "Súper" con autodesconexión.
- **Cajón para frutas y verduras con regulador de humedad.**
- Bandejas de cristal de seguridad extensibles.
- Apertura puerta a la izquierda. Puerta reversible.
- Juntas de puerta desmontables e intercambiables.
- Botellero deslizante.

Alto 186 cm



3FC1663P

Puerta acero inoxidable  
4242006236694



Precio de referencia: 1.050 €

Alto 186 cm

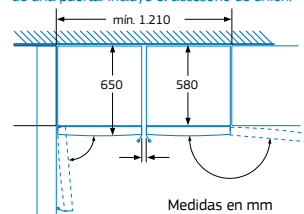


3FC1603B

Blanco  
4242006237011

Precio de referencia: 850 €

Instalación combinada de frigorífico y congelador de una puerta. Incluye el accesorio de unión.



Las bandejas y los cajones se pueden extraer completamente incluso cuando el aparato se encuentra colocado directamente junto a la pared.



- Clase de eficiencia energética A++
- Dimensiones (alto x ancho x fondo sin tirador): 186 x 60 x 65 cm.
- Sistema eficiente de iluminación mediante LED.
- Tecnología Óptima NoFrost.
- Electrónica Touch Control integrada en la puerta.
- Descongelación y evaporación automática.
- Tirador ergonómico de fácil apertura.
- Congelación "Súper" con autodesconexión.
- 2 cajones de gran capacidad "BigBox".
- 5 cajones y 2 compartimentos con tapa abatible.
- Bandejas de cristal de seguridad.
- Apertura puerta a la derecha. Puerta reversible.
- Juntas de puerta desmontables e intercambiables.
- Cubitera.

Alto 186 cm



3GF8663P

Puerta acero inoxidable  
4242006236700

Precio de referencia: 1.100 €



Alto 186 cm



3GF8603B

Blanco  
4242006236748

Precio de referencia: 900 €



3AF1860X

Color acero  
4242006268299

Precio de referencia: 30 €

NUEVO

- Accesorio de unión color acero para formar una combinación.
- Espacio necesario para el accesorio: 1 cm de ancho entre ambos electrodomésticos.

Combinación frigorífico y congelador

Frigorífico	Congelador	Accesorio
3FC1663P	3GF8663P	3AF1860X
3FC1603B	3GF8603B	3AF1860W

3AF1860W

Color blanco  
4242006268817

Precio de referencia: 30 €

NUEVO

- Accesorio de unión color blanco para formar una combinación.
- Espacio necesario para el accesorio: 1 cm de ancho entre ambos electrodomésticos.

# Frigoríficos y congeladores de una puerta. Ancho 60 cm



- Clase de eficiencia energética A+++
- Sistema eficiente de iluminación mediante LED.
- Tirador ergonómico de fácil apertura.
- Control electrónico de la temperatura.
- Visualización interior de la temperatura mediante LED.
- Descongelación y evaporación automática.
- Sistema ExtraVentilation.
- Refrigeración "Súper" con autodesconexión.
- **Cajón para frutas y verduras con regulador de humedad.**
- Bandejas de cristal de seguridad extensibles.
- Apertura puerta a la izquierda. Puerta reversible.
- Juntas de puerta desmontables e intercambiables.

Alto 176 cm



**3FC1552L**

Puerta acero mate  
4242006232658



Precio de referencia: 845 €

- Dimensiones (alto x ancho x fondo sin tirador): 176 x 60 x 65 cm.
- Botellero deslizante.

Alto 176 cm



**3FC1502B**

Blanco  
4242006232641

Precio de referencia: 750 €

- Dimensiones (alto x ancho x fondo sin tirador): 176 x 60 x 65 cm.
- Botellero deslizante.

Alto 161 cm



**3FC1300B**

Blanco  
4242006220327

Precio de referencia: 700 €

- Dimensiones (alto x ancho x fondo sin tirador): 161 x 60 x 65 cm.



**3AF1860X**

Color acero  
4242006268299

**NUEVO**

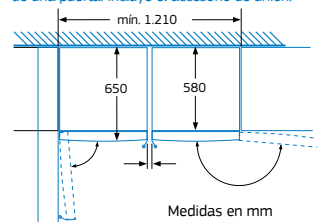
Precio de referencia: 30 €

- Accesorio de unión color acero para formar una combinación.
- Espacio necesario para el accesorio: 1 cm de ancho entre ambos electrodomésticos.

## Combinación frigorífico y congelador

Frigorífico	Congelador	Accesorio
3FC1552L	3GF8552L	3AF1860X
3FC1502B	3GF8502B	3AF1860W
3FC1300B	3GS8301B	3AF1860W

Instalación combinada de frigorífico y congelador de una puerta. Incluye el accesorio de unión.



Las bandejas y los cajones se pueden extraer completamente incluso cuando el aparato se encuentra colocado directamente junto a la pared.

**3AF1860W**

Color blanco  
4242006268817

**NUEVO**

Precio de referencia: 30 €

- Accesorio de unión color blanco para formar una combinación.
- Espacio necesario para el accesorio: 1 cm de ancho entre ambos electrodomésticos.





- Clase de eficiencia energética A++.
- Control electrónico de la temperatura.
- Visualización interior de la temperatura mediante LED.
- Tirador ergonómico de fácil apertura.
- Congelación "Súper" con autodesconexión.
- Cajón de gran capacidad "BigBox".
- Apertura de puerta a la derecha. Puerta reversible.
- Juntas de puerta desmontables e intercambiables.
- Cubitera.

Alto 176 cm



3GF8552L

Puerta acero mate  
4242006232665

Precio de referencia: 905 €



OptimaNoFROST

- Dimensiones (alto x ancho x fondo sin tirador): 176 x 60 x 65 cm.
- Tecnología Óptima NoFrost.
- Descongelación y evaporación automática.
- 5 cajones y 2 compartimentos con tapa abatible.
- Bandejas de cristal de seguridad.

Alto 176 cm



3GF8502B

Blanco  
4242006232672

Precio de referencia: 810 €

OptimaNoFROST

- Dimensiones (alto x ancho x fondo sin tirador): 176 x 60 x 65 cm.
- Tecnología Óptima NoFrost.
- Descongelación y evaporación automática.
- 5 cajones y 2 compartimentos con tapa abatible.
- Bandejas de cristal de seguridad.

Alto 161 cm



3GS8301B

Blanco  
4242006250201

Precio de referencia: 750 €

- Dimensiones (alto x ancho x fondo sin tirador): 161 x 60 x 65 cm.
- Cíclico.
- 5 cajones y 1 compartimento con tapa abatible.

# Frigoríficos americanos

## ÓptimaNoFROST



Nuestros frigoríficos americanos reúnen la gran capacidad con un menor consumo para ofrecer una mayor comodidad



### Mínimo consumo

Balay ofrece gran capacidad y máxima eficiencia energética en su gama de frigoríficos americanos clase A++ y A+.

Además, con la electrónica Touch Control, el cliente está perfectamente informado, disfrutando de una pieza de excelente diseño, tanto por su acabado interior como exterior.

### • Gran capacidad de almacenamiento

Balay incluye en toda su gama de frigoríficos americanos Óptima NoFrost balcones de gran anchura en la contrapuerta, con fijación de alta resistencia.

Su capacidad interior neta alcanza, en el modelo 3FA4660X, los 573 litros (200 litros en el congelador y 373 en el compartimento frigorífico). Además, estos aparatos están dotados de compartimentos especiales para facilitar la organización en su interior.

### • Alto rendimiento, compresor Inverter

La regulación electrónica permite una velocidad variable del compresor Inverter que, a diferencia de los compresores tradicionales de velocidad constante, reduce el nivel de ruido y minimiza el consumo de energía.

### • Sistema de distribución del aire, Multi AirFlow

Las múltiples salidas de aire frío aseguran la correcta distribución interior del aire, evitando bruscas diferencias de temperatura que interfieren en la correcta conservación de los alimentos y que pueden provocar la aparición de bacterias y mohos.

# El equipamiento más completo



## Compartimento MultiBox

Especial para guardar cosas pequeñas o diferentes como cremas, medicinas, pequeñas botellas, etc., que no queremos que estén en contacto con el resto de contenidos del frigorífico. Este espacio permite una mejor organización en el frigorífico, aprovechando aún más su capacidad.



## Zona fría para latas

Consiste en un compartimento ubicado en la parte superior junto a la salida de aire frío del frigorífico, para tenerlas siempre muy frías.



## Iluminación LED

Se trata de un sistema eficaz y eficiente, que ilumina de forma clara y limpia. Los LED consumen menos, duran más e iluminan mejor.

## 2 cajones de gran capacidad

Para un perfecto almacenaje de frutas y verduras, los frigoríficos americanos Balay cuentan con dos grandes cajones, que suman un total de 40 litros de capacidad.

## Dispensador de agua, hielo o hielo picado, totalmente integrado



Este dispensador presenta un nuevo diseño y un acabado perfecto, totalmente integrado en la puerta, sin marcos ni rincones que dificulten su limpieza. Además, sus prestaciones lo convierten en un complemento imprescindible, al servicio de la comodidad:

- **Electrónica Touch Control** para disponer de agua fresca, cubitos de hielo o hielo picado con un simple toque.
- Con capacidad para servir vasos y jarras de hasta 27 cm de altura.
- **Iluminación LED** para un llenado más fácil y preciso.
- **Hielo siempre disponible** con una producción de casi un kilo cada 24 horas, o lo que es lo mismo, 112 cubitos.

# Dispensador de agua, hielo o hielo picado, sin instalación a la red de agua

Gracias al **Tanque FreshWater**, integrado en el interior del compartimento frigorífico del modelo 3FA4664X, el dispensador siempre dispondrá de agua fría y hielo en cualquier momento del día. Con una capacidad de almacenamiento de hasta 4 litros.

Además, este dispensador está totalmente integrado en la puerta del frigorífico y permite llenar una jarra de hasta 27 cm de altura. Una solución sencilla e inteligente para quienes desean disfrutar de la comodidad de un dispensador **sin tener que depender de una toma de agua**.



## Tanque diseñado para dispensar las mejores prestaciones:

Sin toma de agua



- Sin toma de agua

Gracias a su depósito interior no es necesaria la conexión a la toma de agua, por lo que se podrá instalar donde se quiera, sin restricciones. Porque la comodidad no debe tener límites.

- Sin mantenimiento

Para tener agua fresca y de calidad, no hace falta cambiar el filtro con regularidad. Además, el depósito de agua es totalmente desmontable, lo que permite limpiarlo fácilmente.

- Agua fresca

El filtro del tubo de entrada retiene eficazmente las partículas no deseadas, para disponer siempre del agua más pura.

- Comodidad

Es muy cómodo de manejar, ya que no es necesario extraer el depósito de agua para su llenado. Con un sencillo gesto el dispensador estará listo para proporcionar agua fresca y hielo en cualquier momento.



- Seguridad frente a fugas

Sus 8 anclajes y la junta de silicona mantienen el depósito totalmente estanco, aislando completamente el tanque de agua del compartimento frigorífico.



# Frigorífico americano **ÓptimaNoFROST**

Alto 177 cm



ÓptimaNoFROST



- Clase de eficiencia energética A+
- Dimensiones (alto x ancho x fondo sin tirador): 177 x 91 x 72 cm.
- **Tecnología Óptima NoFrost.**
- Tiradores de gran superficie de aluminio.
- **Pantalla Touch Control.**
- Sistema eficiente de iluminación mediante LED.
- Sensores inteligentes de control de la temperatura.
- Dispensador de agua, cubitos y hielo picado. **Sin instalación a la toma de agua.**
- **Tanque de agua de 4 litros de capacidad.**
- **Compartimento MultiBox con tapa abatible.**
- **Zona fría para latas.**
- 2 cajones para frutas y verduras con raíles.
- Bandejas de cristal de seguridad.
- Descongelación y evaporación automática.
- Refrigeración y congelación "Súper" con autodesconexión.
- Tecnología de alto rendimiento compresor Inverter.

**3FA4664X**

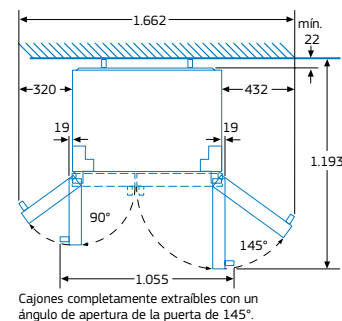
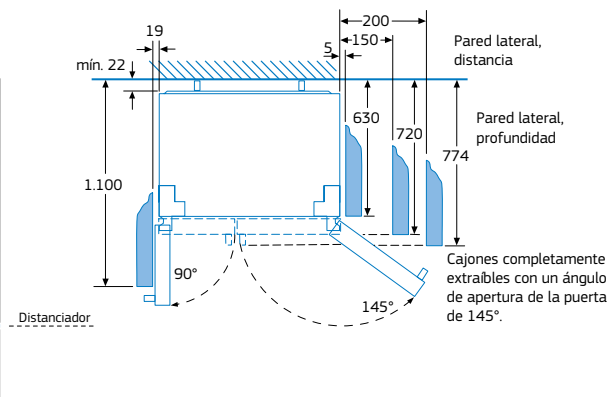
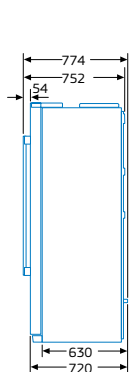
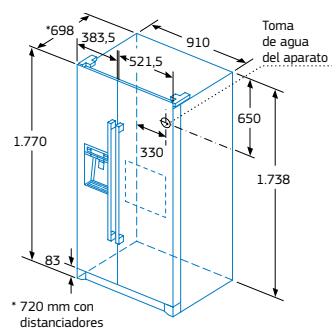
Puertas acero inoxidable  
4242006243500

Precio de referencia:



2.075 €

Modelo: 3FA4664X



Medidas en mm

# Frigoríficos americanos OptimaNoFROST

Alto 177 cm



OptimaNoFROST

- Dimensiones (alto x ancho x fondo sin tirador): 177 x 91 x 72 cm.
- **Tecnología Optima NoFrost.**
- Tiradores de gran superficie de aluminio.
- Sistema eficiente de iluminación mediante LED.
- Sensores inteligentes de control de la temperatura.
- **Compartimento MultiBox con tapa abatible.**
- **Zona fría para latas.**
- 2 cajones para frutas y verduras con raíles.
- Bandejas de cristal de seguridad.
- Descongelación y evaporación automática.
- Refrigeración y congelación "Súper" con autodesconexión.
- **Pantalla Touch Control.**



**3FA4665X**

Puertas  
acero inoxidable  
4242006243517

Precio de referencia: 2.280 €



antihuellas



- **Clase de eficiencia energética A++**
- Tecnología de alto rendimiento compresor Inverter.
- Dispensador de agua, hielo en cubitos y hielo picado. Incluye filtro de agua y manguera de conexión.



**3FA4660X**

Puertas  
acero inoxidable  
4242006243319

Precio de referencia: 1.620 €



antihuellas

**3FA4611B**

Blanco

Sustituye a  
3FA4610B

**NUEVO**

4242006260187

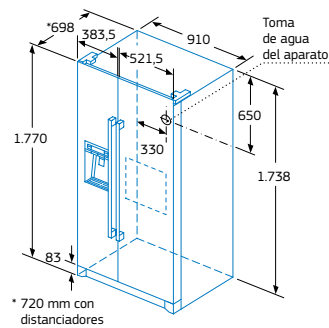
Precio de referencia: 1.440 €



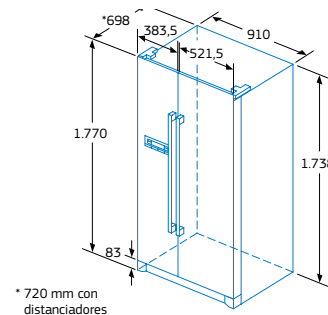
energía

- Clase de eficiencia energética A+
- Dos cubiteras. 42 cubitos en total.

Modelo: 3FA4665X

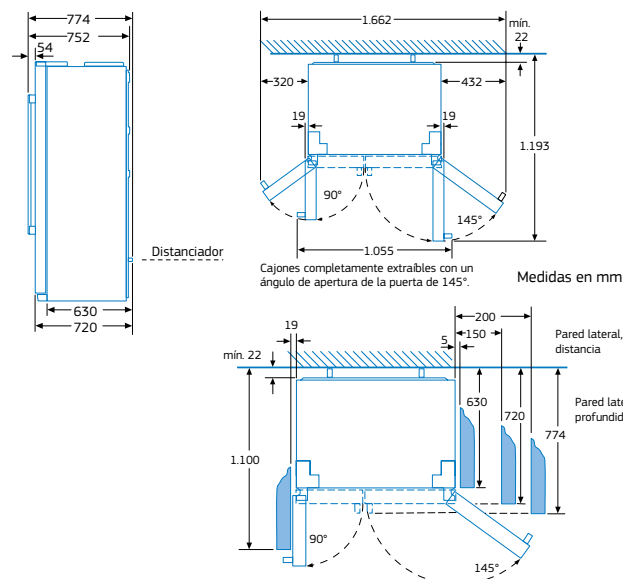


Modelo: 3FA4660X y 3FA4611B



El kit de conexión incluye una manguera de 5 m de longitud.

Modelos: 3FA4665X, 3FA4660X y 3FA4611B





Frigorifero americano 3FA4611B

---

# Frigoríficos integrables Balay

La gama integrable de Balay garantiza un bajo consumo con modelos A++ con tecnología NoFrost y algún modelo que incorpora el cajón ExtraFresh, consiguiendo una perfecta

conservación de los alimentos. Además, cuentan con un innovador interior para hacer al cliente la vida más cómoda.



Frigorífico integrable 3FI7047S  
Congelador integrable 3GI7047F



## Balay, eficientemente



La incorporación de modernas tecnologías, el uso de la iluminación de LED más eficiente y la mejora de los aislamientos ha permitido que Balay ofrezca en su gama frigoríficos A++.

## Más fresco durante más tiempo

### • Cajón ExtraFresh

El cajón **ExtraFresh** de los frigoríficos Balay permite conservar las frutas y verduras frescas hasta el doble de tiempo. En este cajón se alcanza un grado de humedad de hasta el 90%, consiguiendo que las frutas y verduras conserven mejor su sabor, color y propiedades.

### • Filtro AirFresh

Permite capturar los microorganismos existentes en el aire que atraviesa el conducto y destruirlos evitando los malos olores y la contaminación cruzada de los alimentos.

## Instalación sencilla

A la izquierda o a la derecha. Elige hacia qué lado quieres abrir tu nuevo frigorífico Balay y, si te arrepientes, no pasa nada, puedes cambiar. Los frigoríficos integrables de Balay son más fáciles de instalar que nunca. La instalación es más rápida, sencilla e intuitiva gracias al renovado kit de montaje que incorporan alguno de sus modelos.

## Tipos de instalación

La gama incluye aparatos con sistema de integración de puerta fija y de puerta deslizante.

### • Sistema de integración de puerta fija

La puerta del mueble se fija a la puerta del frigorífico y no necesita bisagras adicionales que la unan al mueble.

### • Sistema de integración de puerta deslizante

La puerta debe ir unida mediante bisagras al mueble. Las guías deslizantes sirven de unión entre la puerta del mueble y la del frigorífico permitiendo el deslizamiento de una respecto a la otra.

## Balay, por una cocina más cómoda

### • Pareja integrable

Balay consigue la máxima capacidad en integración. Esta combinación frigorífico-congelador de una puerta, ofrece todo el espacio que se pueda necesitar con 530 litros netos.

Además, dispone de todas las prestaciones de un frigorífico con electrónica Touch Control, perfiles cromados, bandejas extensibles, guías telescópicas, cajón ExtraFresh en el frigorífico o cajones BigBox en el congelador.

### • Electrónica Touch Control

El ajuste de la temperatura nunca ha sido más fácil o más exacto. Todas las funciones al alcance con un mero toque Touch Control.

### • Bandeja deslizante Plus

Para un plus de comodidad, esta bandeja se puede adaptar a las necesidades de almacenamiento con un simple movimiento. Deslizando la parte delantera, se obtiene un mayor espacio ideal para almacenar botellas altas o alimentos de mayor tamaño.

### • Bandeja extensible con perfil antidesbordamiento

Se puede extraer hasta 11 cm para alcanzar más fácilmente los alimentos colocados en la parte trasera. Además, su perfil más grueso en acabado cromado, retiene en la bandeja cualquier líquido que pudiera derramarse.

### • Cajón BigBox

Cajón XXL con un volumen de 30 litros y 26 cm de altura. Ideal para grandes tartas, pavo u otros alimentos de gran tamaño.

Los cajones y las bandejas de cristal del congelador se pueden usar alternativamente ofreciendo la máxima flexibilidad interior, incluso se pueden quitar para almacenar productos de gran tamaño como una pieza grande de pescado.

# Combinados integrables

Combinados electrónicos. Congelador NoFrost



- Clase de eficiencia energética A++
- Dimensiones de encastre (alto x ancho x fondo): 177,5 x 56 x 55 cm.
- Sistema eficiente de iluminación mediante LED.
- Electrónica Touch control digital interior.
- Tecnología Óptima NoFrost en el congelador.
- Congelación "Súper" con autodesconexión.
- Cajón de gran capacidad "Big Box".
- Bandejas de cristal de seguridad en ambos compartimentos.
- Equipamiento interior con perfiles cromados.
- Descongelación y evaporación automática en ambos compartimentos.
- Apertura de puerta a la derecha.
- Puertas reversibles.
- Juntas de puerta desmontables e intercambiables.



**3KI7148F**  
4242006266363

Sustituye a  
3KI7048F

**NUEVO**

Precio de referencia: 1.440 €

- Cajón ExtraFresh con control de humedad.
- Refrigeración "Súper" con autodesconexión.
- Sistema de puerta fija.
- Bandeja deslizante Plus.
- Bandeja extensible con perfil antidesbordamiento.

Disponibilidad: diciembre 2016

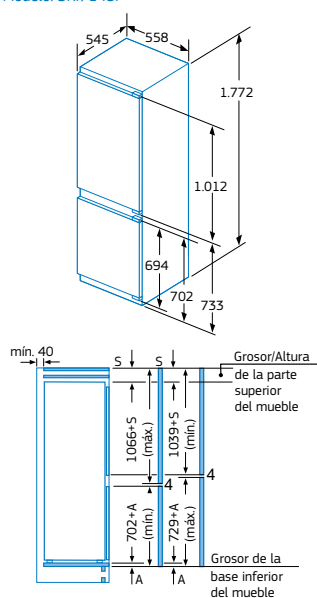


**3KI7014F**  
4242006248932

Precio de referencia: 1.140 €

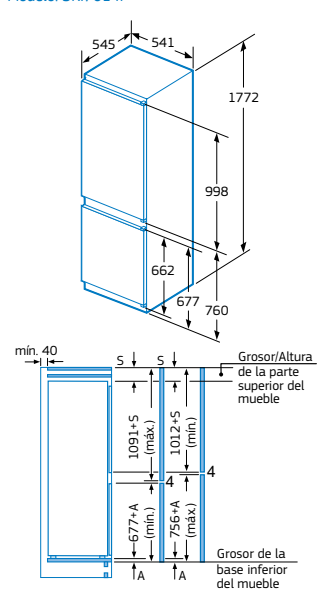
- Sistema de puerta deslizante.
- Cajón para frutas y verduras.

Modelo: 3KI7148F



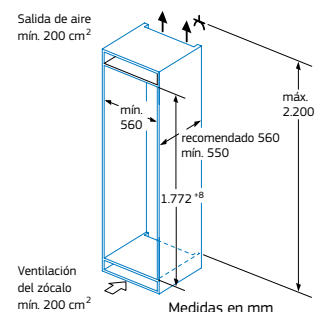
Las dimensiones dadas de la puerta del mueble corresponden a una junta de puerta de 4 mm.

Modelo: 3KI7014F



Las dimensiones dadas de la puerta del mueble corresponden a una junta de puerta de 4 mm.

Modelos: 3KI7148F y 3KI7014F



## Combinado electrónico cíclico



- Clase de eficiencia energética A+
- Dimensiones de encastre (alto x ancho x fondo): 177,5 x 56 x 55 cm.
- Control electrónico de la temperatura mediante LED.
- Sistema de puerta fija.
- Cíclico.
- Congelación "Súper" con autodesconexión.
- Bandejas de cristal de seguridad.
- Cajón para frutas y verduras.
- Apertura de puertas a la derecha.
- Puertas reversibles.
- Juntas de puerta desmontables e intercambiables.

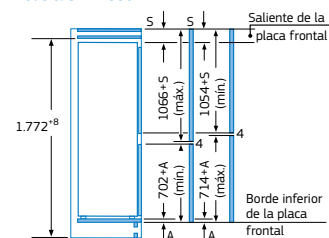
3KIB4860

4242006194635

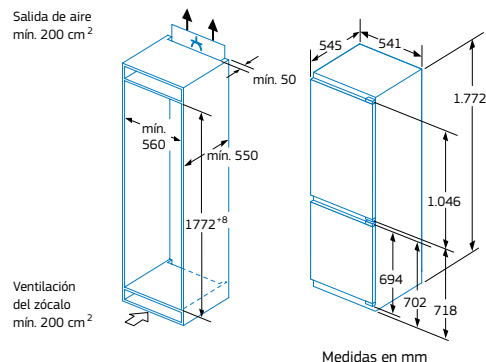
Precio de referencia: 845 €



Modelo: 3KIB4860



Las dimensiones de la puerta del mueble corresponden a una junta de puerta de 4 mm. Si se utiliza una junta de un ancho diferente (máx. 14 mm) deben adaptarse las medidas.



# Frigoríficos y congeladores de 1 puerta integrables

## Frigorífico de una puerta



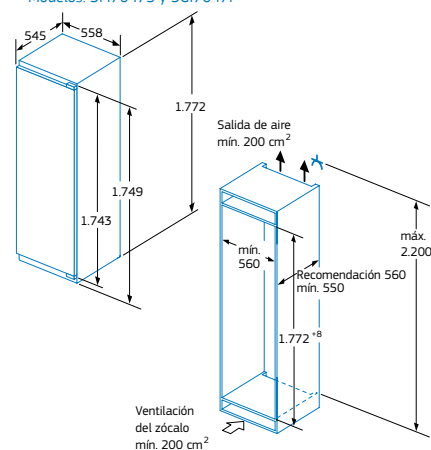
- Clase de eficiencia energética A++
- Dimensiones de encastre (alto x ancho x fondo): 177,5 x 56 x 55 cm.
- Sistema eficiente de iluminación mediante LED.
- Cajón ExtraFresh con control de humedad y guías telescópicas.
- Electrónica Touch Control digital interior.
- Sistema de puerta fija.
- Descongelación y evaporación automática.
- Refrigeración "Súper" con autodesconexión.
- Equipamiento interior con perfiles cromados.
- Cajón de gran capacidad con guías telescópicas.
- Bandejas de cristal de seguridad, dos de ellas extensibles con perfil antidesbordamiento.
- Bandeja deslizante Plus.
- Apertura de puerta a la derecha.
- Puerta reversible.
- Juntas de puerta desmontables e intercambiables.
- Puede combinarse con el congelador 3GI7047F.

### 3FI7047S

4242006226954

Precio de referencia: 885 €

Modelos: 3FI7047S y 3GI7047F



## Congelador de una puerta



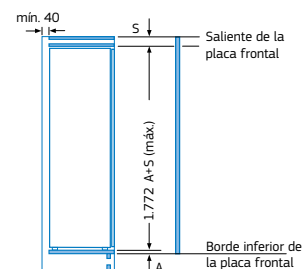
- Clase de eficiencia energética A++
- Tecnología Óptima NoFrost.
- Dimensiones de encastre (alto x ancho x fondo): 177,5 x 56 x 55 cm.
- Electrónica Touch Control digital interior.
- Sistema de puerta fija.
- Equipamiento interior con perfiles cromados.
- Congelación "Súper" con autodesconexión.
- 5 cajones y 2 compartimentos con tapa abatible.
- 2 cajones de gran capacidad BigBox.
- Bandejas de cristal de seguridad.
- Apertura de puerta a la izquierda.
- Puerta reversible.
- Juntas de puerta desmontables e intercambiables.
- Puede combinarse con el frigorífico 3FI7047S.

### 3GI7047F

4242006256722

Precio de referencia: 1.080 €

NUEVO



Medidas en mm



Combinación 3FI7047S con 3GI7047F

## Frigorífico bajo encimera



3KUB3253

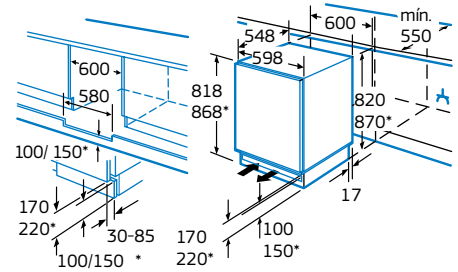
4242006206673

Precio de referencia: 620 €



- Clase de eficiencia energética A+
- Dimensiones de encastre (alto x ancho x fondo): 82 x 60 x 55 cm.
- Integrable bajo encimera.
- Sistema de puerta fija.
- Descongelación y evaporación automática.
- Iluminación interior.
- Bandejas de cristal de seguridad.
- Cajón de frutas y verduras de gran capacidad.
- Apertura de puerta a la derecha.
- Puerta reversible.
- Juntas de puerta desmontables e intercambiables.

Modelos: 3KUB3253 y 3GUB3252



\* Zócalo variable/  
altura base

Espacio para conexión eléctrica lado derecho  
o izquierdo junto al aparato.  
Ventilación del zócalo.

Medidas en mm

## Congelador bajo encimera



3GUB3252

4242006209360

Precio de referencia: 625 €



- Clase de eficiencia energética A+
- Dimensiones de encastre (alto x ancho x fondo): 82 x 60 x 55 cm.
- Integrable bajo encimera.
- Sistema de puerta fija.
- Congelación "Súper" con autodesconexión.
- Termómetro interior.
- Cubitera.
- Apertura de puerta a la derecha.
- Puerta reversible.
- Juntas de puerta desmontables e intercambiables.



Combinación 3KUB3253 con 3GUB3252

# Frigorífico y congelador integrables para combinación en vertical

## Frigorífico de una puerta



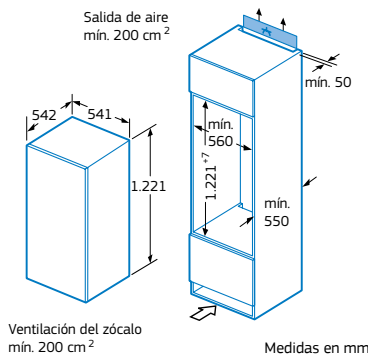
- Clase de eficiencia energética A+
- Dimensiones de encastre (alto x ancho x fondo): 122,5 x 56 x 55 cm.
- Sistema de puerta deslizando.
- Descongelación y evaporación automática.
- Bandejas de cristal de seguridad.
- Cajón para frutas y verduras de gran capacidad.
- Apertura de puerta a la derecha.
- Puerta reversible.
- Juntas de puerta desmontables e intercambiables.

### 3FIB3420

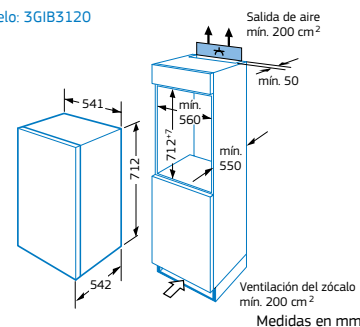
4242006194659

Precio de referencia: 605 €

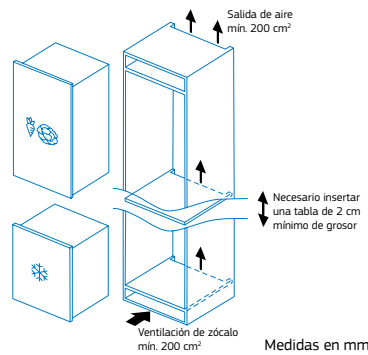
Modelo: 3FIB3420



Modelo: 3GIB3120



Modelos: combinación 3FIB3420 + 3GIB3120



## Congelador de una puerta



- Clase de eficiencia energética A+
- Dimensiones de encastre (alto x ancho x fondo): 72 x 56 x 55 cm.
- Sistema de puerta deslizando.
- Función congelación "Súper" con autodesconexión.
- Cubitera.
- Apertura de puerta a la derecha.
- Puerta reversible.
- Juntas de puerta desmontables e intercambiables.

### 3GIB3120

4242006194710

Precio de referencia: 540 €

Para la combinación en vertical es necesario instalar una balda de 2 cm entre ambos aparatos



Combinación 3FIB3420 con 3GIB3120

# Frigoríficos de 2 puertas integrables

Dos puertas



- Clase de eficiencia energética A+
- Sistema de puerta deslizante.
- Descongelación y evaporación automática en refrigerador.
- Bandejas de cristal de seguridad.
- Cajón para frutas y verduras de gran capacidad.
- Bandeja interior del congelador regulable en altura.
- Apertura de puertas a la derecha.
- Puertas reversibles.
- Juntas de puerta desmontables e intercambiables.



3FIB3720

4242006194666

Precio de referencia: 680 €

- Dimensiones de encastre (alto x ancho x fondo): 158 x 56 x 55 cm.

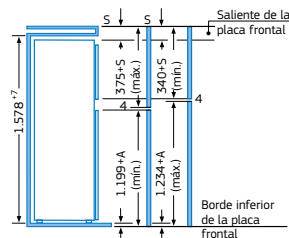
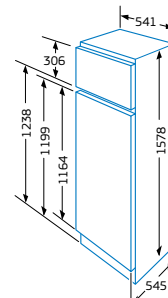
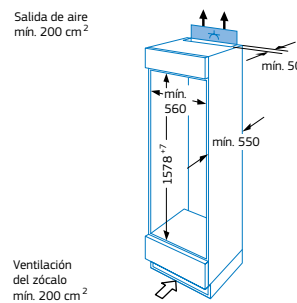
3FIB3620

4242006194642

Precio de referencia: 620 €

- Dimensiones de encastre (alto x ancho x fondo): 145 x 56 x 55 cm.

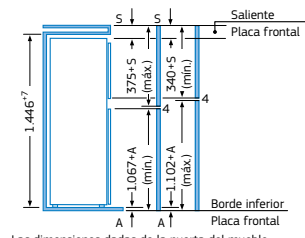
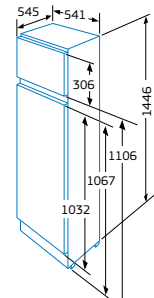
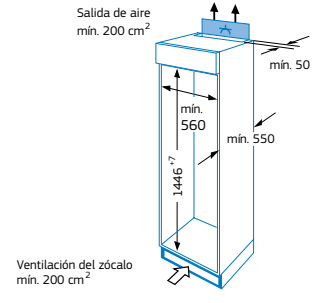
Modelo: 3FIB3720



Las dimensiones de la puerta del mueble corresponden a una junta de puerta de 4 mm. Si se utiliza una junta de un ancho diferente (máx. 14 mm) deben adaptarse las medidas.

Medidas en mm

Modelo: 3FIB3620



Las dimensiones dadas de la puerta del mueble corresponden a una junta de puerta de 4 mm. Si se utiliza un ancho de la junta diferente (máx. 14 mm) deben adaptarse las medidas.

Medidas en mm

Ficha de producto según Reglamento (UE) nº 1060/2010*		Frigoríficos combinados Óptima NoFrost. Ancho 70 cm					Frigoríficos combinados Óptima NoFrost. Ancho 60 cm			
Modelo		3KR7968P	3KR7967P	3KR7907B	3KR7767P	3KR7707B	3KR7867P	3KR7668P	3KR7667P	3KF6865X
Categoría de modelo		Frigorífico-congelador	Frigorífico-congelador	Frigorífico-congelador	Frigorífico-congelador	Frigorífico-congelador	Frigorífico-congelador	Frigorífico-congelador	Frigorífico-congelador	Frigorífico-congelador
Clase de eficiencia energética		A++	A+	A+	A+	A+	A+	A++	A+	A+++
Consumo de energía anual <sup>1)</sup> kWh/año		284	340	340	323	323	309	238	281	179
Volumen útil frigorífico litros		303	307	307	264	264	223	219	223	269
Volumen útil congelador litros		92	92	92	92	92	94	66	66	86
Temperatura otros compartimentos (>14°C)		-	-	-	-	-	-	-	-	-
NoFrost		•	•	•	•	•	•	•	•	•
Autonomía <sup>2)</sup> h		16	16	16	16	16	18	14	14	17
Capacidad de congelación 24 h <sup>3)</sup> kg/24 h		15	15	15	15	15	12	8	8	17
Clase climática <sup>4)</sup>		SN-T	SN-T	SN-T	SN-T	SN-T	SN-T	SN-T	SN-T	SN-T
Potencia sonora dB(A) re 1 pW		43	43	43	43	43	44	43	44	37
Libre instalación/integrable		Libre instalación	Libre instalación	Libre instalación	Libre instalación	Libre instalación	Libre instalación	Libre instalación	Libre instalación	Libre instalación
<b>Dimensiones</b>										
Altura del aparato mm		2.000	2.000	2.000	1.850	1.850	2.000	1.850	1.850	2.010
Anchura del aparato mm		700	700	700	700	700	600	600	600	600
Fondo del aparato sin tirador mm		620	620	620	620	620	600	600	600	650
Fondo del aparato con tirador mm		670	670	670	670	670	650	650	650	690
Sentido de apertura de puerta		a la derecha	a la derecha	a la derecha	a la derecha	a la derecha	a la derecha	a la derecha	a la derecha	a la derecha
Puertas reversibles		•	•	•	•	•	•	•	•	•
Juntas de puertas desmontables		•	•	•	•	•	•	•	•	•
<b>Tipo de producto</b>										
Color puertas		Puertas acero inoxidable	Puertas acero inoxidable	Bianco	Puertas acero inoxidable	Bianco	Puertas acero inoxidable	Puertas acero inoxidable	Puertas acero inoxidable	Puertas acero inoxidable
Antihuellas		•	•	-	•	-	•	•	•	•
Color laterales		Gris	Gris	Bianco	Gris	Bianco	Gris	Gris	Gris	Gris
Diseño Soft de puerta		Bombé	Bombé	Bombé	Bombé	Bombé	Bombé	Bombé	Bombé	Plana
Tirador		Externo	Externo	Externo	Externo	Externo	Externo	Externo	Externo	Externo
Nº de compresores/Nº circuitos de frío		1/2	1/2	1/2	1/2	1/2	1/2	1/2	1/2	1/2
Nº estrellas compartimento congelador		4	4	4	4	4	4	4	4	4
Filtro AirFresh		•	•	•	•	•	•	•	•	-
Sistema NoFrost Frío Multidistribuido		•	•	•	•	•	•	•	•	•
<b>Control del aparato</b>										
Control electrónico		•	•	•	•	•	•	•	•	•
Indicador temperatura		LED Touch Control	LED Touch Control	LED Touch Control	LED Touch Control	LED Touch Control	LED Touch Control	LED Touch Control	LED Touch Control	LED Touch Control
Ubicación indicador de temperatura (electrónica)		Exterior	Exterior	Exterior	Exterior	Exterior	Exterior	Exterior	Exterior	Exterior
Regulación independiente de temperatura refrigerador/congelador		•/•	•/•	•/•	•/•	•/•	•/•	•/•	•/•	•/-
Función "Súper" refrigeración/"Súper" congelación		•/•	•/•	•/•	•/•	•/•	•/•	•/•	•/•	-/•
Alarma temperatura óptica y acústica		•/•	•/•	•/•	•/•	•/•	•/•	•/•	•/•	•/•
Alarma puerta abierta óptica y acústica		•/•	•/•	•/•	•/•	•/•	•/•	•/•	•/•	-/•
Alarma avería óptica y acústica		•/•	•/•	•/•	•/•	•/•	•/•	•/•	•/•	•/•
Descongelación y evaporación automática en refrigerador/congelador		•/•	•/•	•/•	•/•	•/•	•/•	•/•	•/•	•/•
<b>Capacidad</b>										
Volumen bruto total litros		440	440	440	397	397	358	330	330	386
Volumen bruto total refrigerador litros		317	317	317	274	274	230	230	230	276
Volumen bruto total congelador litros		123	123	123	123	123	128	100	100	110
Volumen neto total litros		395	399	399	356	356	317	285	289	355
<b>Iluminación</b>										
LED/Bombilla		•/-	•/-	•/-	•/-	•/-	•/-	•/-	•/-	•/-
Lateral/Superior		•/-	•/-	•/-	•/-	•/-	•/-	•/-	•/-	-/•
<b>Equipamiento</b>										
<b>Frigorífico</b>										
Nº total de balcones y soportes en la contrapuerta		4	4	4	3	3	3	3	3	4
Nº compartimentos con tapa en la puerta		1	1	1	1	1	1	1	1	1
Balcón ajustable en altura		-	-	-	-	-	-	-	-	-
Cajón para frutas y verduras		Extrafresh	Extrafresh	Extrafresh	Extrafresh	Extrafresh	Extrafresh	Extrafresh	Extrafresh	Plus
Cajón para carnes y pescados		•	•	•	•	•	•	•	•	•
Bandejas de cristal de seguridad		4	4	4	3	3	3	3	3	4
Bandejas extensibles		-	-	-	-	-	-	-	-	4
Terminaciones interiores		Cromadas	Cromadas	Cromadas	Cromadas	Cromadas	Cromadas	Cromadas	Cromadas	Gris
Botellero		Cromado	Cromado	Cromado	Cromado	Cromado	Cromado	Cromado	Cromado	Cromado
Hueveras (nº huevos por huevera)		2 (6)	2 (6)	2 (6)	2 (6)	2 (6)	2 (6)	2 (6)	2 (6)	2 (6)
<b>Congelador</b>										
Nº cajones		3	3	3	3	3	3	3	3	3
Cajón BigBox de gran capacidad		-	-	-	-	-	•	-	-	-
Bandejas de cristal de seguridad		-	-	-	-	-	-	-	-	2
Bandeja especial congelación		•	•	•	•	•	•	•	•	•
Nº de cubiteras		2	2	2	2	2	3	3	3	1
Acumuladores de frío		2	2	2	2	2	2	2	2	-
<b>Conexión eléctrica</b>										
Tensión nominal V		220-240	220-240	220-240	220-240	220-240	220-240	220-240	220-240	220-240
Intensidad corriente eléctrica A		10	10	10	10	10	10	10	10	10
Frecuencia de red Hz		50	50	50	50	50	50	50	50	50
Potencia del aparato W		160	160	160	160	160	160	160	160	160
Longitud del cable de conexión mm		2.400	2.400	2.400	2.400	2.400	2.400	2.400	2.400	2.400
Tipo de enchufe		Schuko	Schuko	Schuko	Schuko	Schuko	Schuko	Schuko	Schuko	Schuko

\* Si tiene /- No tiene

\*Reglamento delegado (UE) n.º 1060/2010 de la comisión de 28 de septiembre de 2010 por el que se complementa la Directiva 2010/30/UE del Parlamento Europeo y del Consejo en lo relativo al etiquetado energético de los aparatos de refrigeración domésticos. 1) El consumo de energía en 365 días se basa en la normativa EN 153 de 2006 y la normativa EN: ISO 15502 edición de 2005. Las indicaciones se refieren a 230 V y 50 Hz. Los datos normalizados de consumo permiten comparar los distintos aparatos. Los valores resultantes en la práctica pueden variar respecto a los datos normalizados. Consumo de energía según los resultados obtenidos en la prueba estándar de 24 horas. El consumo de energía real depende de las condiciones de uso del aparato y de su localización. 2) Aumenta la temperatura a -9°C con el congelador completamente lleno. 3) La capacidad de congelación depende del modelo y utilizando congelación "Súper". No se puede repetir en 24 horas. Ver libro de instrucciones. 4) Clase climática SN-T (Tropical): este aparato está destinado a ser utilizado en una temperatura ambiente entre 10°C y 43°C. Clase climática SN-ST (Subtropical): este aparato está destinado a ser utilizado en una temperatura ambiente entre 10°C y 38°C.



Ficha de producto según Reglamento (UE) nº 1060/2010*		Frigoríficos combinados Óptima NoFrost. Ancho 60 cm									
Modelo		3KF2086A	3KF6854M	3KF6804W	3KF6860W	3KF5062E	3KF6654M	3KF6604W	3KF6652M	3KF6601W	3KF6400B
Categoría de modelo		Frigorífico-congelador	Frigorífico-congelador	Frigorífico-congelador	Frigorífico-congelador	Frigorífico-congelador	Frigorífico-congelador	Frigorífico-congelador	Frigorífico-congelador	Frigorífico-congelador	Frigorífico-congelador
Clase de eficiencia energética		A++	A++	A++	A+	A++	A++	A++	A+	A+	A+
Consumo de energía anual <sup>1)</sup>	kWh/año	268	268	268	319	258	258	258	305	305	266
Volumen útil frigorífico	litros	269	269	269	268	234	234	234	233	233	184
Volumen útil congelador	litros	86	86	86	86	86	86	86	86	86	66
Temperatura otros compartimentos (>14°C)		-	-	-	-	-	-	-	-	-	-
NoFrost		•	•	•	•	•	•	•	•	•	•
Autonomía <sup>2)</sup>	h	16	16	16	16	16	16	16	16	16	13
Capacidad de congelación 24 h <sup>3)</sup>	kg/24 h	14	14	14	14	14	14	14	14	14	8
Clase climática <sup>4)</sup>		SN-T	SN-T	SN-T	SN-T	SN-T	SN-T	SN-T	SN-T	SN-T	SN-T
Potencia sonora	dB(A) re 1 pW	42	42	42	44	42	42	42	44	44	42
Libre instalación/integrable		Libre instalación	Libre instalación	Libre instalación	Libre instalación	Libre instalación	Libre instalación	Libre instalación	Libre instalación	Libre instalación	Libre instalación
<b>Dimensiones</b>											
Altura del aparato	mm	2.010	2.010	2.010	2.010	1.860	1.860	1.860	1.860	1.860	1.700
Anchura del aparato	mm	600	600	600	600	600	600	600	600	600	600
Fondo del aparato sin tirador	mm	650	650	650	650	650	650	650	650	650	610
Fondo del aparato con tirador	mm	690	690	690	690	690	690	690	690	690	610
Sentido de apertura de puerta		a la derecha	a la derecha	a la derecha	a la derecha	a la derecha	a la derecha	a la derecha	a la derecha	a la derecha	a la derecha
Puertas reversibles		•	•	•	•	•	•	•	•	•	•
Juntas de puertas desmontables		•	•	•	•	•	•	•	•	•	•
<b>Tipo de producto</b>											
Color puertas		Puertas acero inoxidable	Puertas acero mate	Blanco	Blanco	Puertas acero inoxidable	Puertas acero mate	Blanco	Puertas acero mate	Blanco	Blanco
Antihuellas		•	•	-	-	•	•	-	•	-	-
Color laterales		Gris	Gris	Blanco	Blanco	Gris	Gris	Blanco	Gris	Blanco	Blanco
Diseño Soft de puerta		Plana	Plana	Plana	Plana	Plana	Plana	Plana	Plana	Plana	Bombé
Tirador		Externo	Externo	Externo	Externo	Externo	Externo	Externo	Externo	Externo	Integrado
Nº de compresores/Nº circuitos de frío		1/2	1/2	1/2	1/2	1/2	1/2	1/2	1/2	1/2	1/2
Nº estrellas compartimento congelador		4	4	4	4	4	4	4	4	4	4
Filtro AirFresh		-	-	-	-	-	-	-	-	-	-
Sistema NoFrost Frío Multidistribuido		•	•	•	•	•	•	•	•	•	•
<b>Control del aparato</b>											
Control electrónico		•	•	•	•	•	•	•	•	•	•
Indicador temperatura		Touch Control Digital	LED Touch Control	LED Touch Control	1 cadena de LED	Touch Control Digital	LED Touch Control	LED Touch Control	1 cadena de LED	1 cadena de LED	1 cadena de LED
Ubicación indicador de temperatura (electrónica)		Exterior	Exterior	Exterior	Interior	Exterior	Exterior	Exterior	Interior	Interior	Interior
Regulación independiente de temperatura refrigerador/congelador		•/•	•/-	•/-	•/•	•/•	•/-	•/-	•/•	•/•	•/•
Función "Super" refrigeración/"Super" congelación		•/•	-/•	-/•	-/•	•/•	-/•	-/•	-/•	-/•	-/•
Alarma temperatura óptica y acústica		•/•	•/•	•/•	•/•	•/•	•/•	•/•	•/•	•/•	-/•
Alarma puerta abierta óptica y acústica		-/•	-/•	-/•	-/•	-/•	-/•	-/•	-/•	-/•	-/•
Alarma avería óptica y acústica		•/•	•/•	•/•	•/•	•/•	•/•	•/•	•/•	•/•	-/•
Descongelación y evaporación automática en refrigerador/congelador		•/•	•/•	•/•	•/•	•/•	•/•	•/•	•/•	•/•	•/•
<b>Capacidad</b>											
Volumen bruto total	litros	386	386	386	386	349	349	349	349	349	291
Volumen bruto total refrigerador	litros	276	276	276	276	239	239	239	239	239	191
Volumen bruto total congelador	litros	110	110	110	110	110	110	110	110	110	100
Volumen neto total	litros	355	355	355	354	320	320	320	319	319	250
<b>Iluminación</b>											
LED/Bombilla		•/-	•/-	•/-	•/-	•/-	•/-	•/-	•/-	•/-	-/•
Lateral/Superior		-/•	-/•	-/•	-/•	-/•	-/•	-/•	-/•	-/•	•/-
<b>Equipamiento</b>											
<b>Frigorífico</b>											
Nº total de balcones y soportes en la contrapuerta		4	4	4	4	3	3	3	3	3	3
Nº compartimentos con tapa en la puerta		1	1	1	-	1	1	1	-	-	-
Balcón ajustable en altura		-	-	-	-	-	-	-	-	-	-
Cajón para frutas y verduras		Plus	Plus	Plus	Plus	Plus	Plus	Plus	Plus	Plus	2
Cajón para carnes y pescados		•	•	•	Con tapa abatible	•	•	•	Con tapa abatible	Con tapa abatible	-
Bandejas de cristal de seguridad		4	4	4	4	3	3	3	3	3	3
Bandejas extensibles		4	4	4	4	3	3	3	3	3	-
Terminaciones interiores		Gris	Gris	Gris	Blancas	Gris	Gris	Gris	Blancas	Blancas	Blancas
Botellero		Cromado	Cromado	Cromado	Cromado	Cromado	Cromado	Cromado	Cromado	Cromado	-
Hueveras (nº huevos por huevera)		2 (6)	2 (6)	2 (6)	2 (6)	2 (6)	2 (6)	2 (6)	2 (6)	2 (6)	3 (4)
<b>Congelador</b>											
Nº cajones		3	3	3	3	3	3	3	3	3	3
Cajón BigBox de gran capacidad		-	-	-	-	-	-	-	-	-	-
Bandejas de cristal de seguridad		2	2	2	2	2	2	2	2	2	-
Bandeja especial congelación		•	•	•	•	•	•	•	•	•	-
Nº de cubiteras		1	1	1	1	1	1	1	1	1	1
Acumuladores de frío		-	-	-	-	-	-	-	-	-	-
<b>Conexión eléctrica</b>											
Tensión nominal	V	220-240	220-240	220-240	220-240	220-240	220-240	220-240	220-240	220-240	220-240
Intensidad corriente eléctrica	A	10	10	10	10	10	10	10	10	10	10
Frecuencia de red	Hz	50	50	50	50	50	50	50	50	50	50
Potencia del aparato	W	160	160	160	160	160	160	160	160	160	160
Longitud del cable de conexión	mm	2.400	2.400	2.400	2.400	2.400	2.400	2.400	2.400	2.400	2.400
Tipo de enchufe		Schuko	Schuko	Schuko	Schuko	Schuko	Schuko	Schuko	Schuko	Schuko	Schuko

\* Si tiene /- No tiene

\*Reglamento delegado (UE) nº 1060/2010 de la comisión de 28 de septiembre de 2010 por el que se complementa la Directiva 2010/30/UE del Parlamento Europeo y del Consejo en lo relativo al etiquetado energético de los aparatos de refrigeración domésticos. **1)** El consumo de energía en 365 días se basa en la normativa EN 153 de 2006 y la normativa EN: ISO 15502 edición de 2005. Las indicaciones se refieren a 230 V y 50 Hz. Los datos normalizados de consumo permiten comparar los distintos aparatos. Los valores resultantes en la práctica pueden variar respecto a los datos normalizados. Consumo de energía según los resultados obtenidos en la prueba estándar de 24 horas. El consumo de energía real depende de las condiciones de uso del aparato y de su localización. **2)** Aumenta la temperatura a -9°C con el congelador completamente lleno. **3)** La capacidad de congelación depende del modelo y utilizando congelación "Super". No se puede repetir en 24 horas. Ver libro de instrucciones. **4)** Clase climática SN-T (Tropical): este aparato está destinado a ser utilizado en una temperatura ambiente entre 10°C y 43°C. Clase climática SN-ST (Subtropical): este aparato está destinado a ser utilizado en una temperatura ambiente entre 10°C y 38°C.

Ficha de producto según Reglamento (UE) nº 1060/2010*		Frigoríficos combinados EcoFresh. Ancho 60 cm			
Modelo		3KSP6865	3KSB6805	3KSL5655	3KSP5660
Categoría de modelo		Frigorífico-congelador	Frigorífico-congelador	Frigorífico-congelador	Frigorífico-congelador
Clase de eficiencia energética		A+++	A+++	A+++	A++
Consumo de energía anual <sup>1)</sup> kWh/año		156	156	149	226
Volumen útil frigorífico litros		249	249	214	213
Volumen útil congelador litros		88	88	88	94
Temperatura otros compartimentos (> 14°C)		-	-	-	-
NoFrost		-	-	-	-
Autonomía <sup>2)</sup> h		35	35	35	23
Capacidad de congelación 24 h <sup>3)</sup> kg/24 h		14	14	14	7
Clase Climática <sup>4)</sup>		SN-T	SN-T	SN-T	SN-T
Potencia sonora dB(A) re 1 pW		38	38	38	39
Libre instalación/integrable		Libre instalación	Libre instalación	Libre instalación	Libre instalación
<b>Dimensiones</b>					
Altura del aparato mm		2.010	2.010	1.860	1.860
Anchura del aparato mm		600	600	600	600
Fondo del aparato sin tirador mm		650	650	650	650
Fondo del aparato con tirador mm		690	690	690	650
Sentido de apertura de puerta		a la derecha	a la derecha	a la derecha	a la derecha
Puertas reversibles		•	•	•	•
Juntas de puertas desmontables		•	•	•	•
<b>Tipo de producto</b>					
Color puertas		Puertas acero inoxidable	Blanco	Puertas acero mate	Puertas acero inoxidable
Antihuellas		•	-	•	•
Color laterales		Gris	Blanco	Gris	Blanco
Diseño Soft de puerta		Plana	Plana	Plana	Plana
Tirador		Externo	Externo	Externo	Integrado
Nº de compresores/Nº circuitos de frío		1/2	1/2	1/2	1/1
Número de estrellas compartimento congelador		4	4	4	4
Filtro AirFresh		•	•	•	-
Sistema ExtraVentilation		•	•	•	•
<b>Control del aparato</b>					
Control electrónico		•	•	•	•
Indicador temperatura		Display digital Touch Control	Display digital Touch Control	Display digital Touch Control	1 cadena de LED
Ubicación indicador de temperatura (electrónica)		Interior	Interior	Interior	Interior
Regulación independiente de temperatura refrigerador/congelador		•/•	•/•	•/•	•/•
Función "Súper" refrigeración/"Súper" congelación		•/•	•/•	•/•	-/•
Alarma puerta abierta óptica y acústica		•/•	•/•	•/•	-/-
Alarma temperatura óptica y acústica		•/•	•/•	•/•	-/-
Alarma avería óptica y acústica		•/•	•/•	•/•	-/-
Función Eco		•	•	•	-
Descongelación frigorífico automática		•	•	•	•
Descongelación congelador automática		-	-	-	-
<b>Capacidad</b>					
Volumen bruto total litros		347	347	312	312
Volumen bruto total refrigerador litros		252	252	217	217
Volumen bruto total congelador litros		95	95	95	95
Volumen neto total litros		337	337	302	307
<b>Iluminación</b>					
LED/Bombilla		•/-	•/-	•/-	•/-
Lateral/Superior		-/•	-/•	-/•	-/•
<b>Equipamiento</b>					
<b>Frigorífico</b>					
Nº total de balcones y soportes en la contrapuerta		4	4	3	3
Nº compartimentos con tapa en la puerta		1	1	1	-
Balcón ajustable en altura		1	1	1	-
Cajón para frutas y verduras		•	•	•	•
Cajón para carnes y pescados		•	•	•	-
Bandejas de cristal de seguridad extensibles		4	4	3	3
Terminaciones interiores		Gris	Gris	Gris	Blancas
Botellero		Cromado	Cromado	Cromado	Deslizante
Hueveras (nº huevos por huevera)		3 (4)	3 (4)	3 (4)	3 (4)
<b>Congelador</b>					
Nº cajones		3	3	3	3
Nº cajones BigBox de gran capacidad		1	1	1	1
Bandejas de cristal de seguridad		2	2	2	2
Bandeja especial congelación		-	-	-	-
Nº de cubiteras		1	1	1	1
Acumuladores de frío		2	2	2	-
<b>Conexión eléctrica</b>					
Tensión nominal V		220-240	220-240	220-240	220-240
Intensidad corriente eléctrica A		10	10	10	10
Frecuencia de red Hz		50	50	50	50
Potencia del aparato W		90	90	90	90
Longitud del cable de conexión mm		2.400	2.400	2.400	2.400
Tipo de enchufe		Schuko	Schuko	Schuko	Schuko

\* Si tiene /-No tiene

\* Reglamento delegado (UE) nº 1060/2010 de la comisión de 28 de septiembre de 2010 por el que se complementa la Directiva 2010/30/UE del Parlamento Europeo y del Consejo en lo relativo al etiquetado energético de los aparatos de refrigeración domésticos. **1)** El consumo de energía en 365 días se basa en la normativa EN 153 de 2006 y la normativa EN: ISO 15502 edición de 2005. Las indicaciones se refieren a 230 V y 50 Hz. Los datos normalizados de consumo permiten comparar los distintos aparatos. Los valores resultantes en la práctica pueden variar respecto a los datos normalizados. Consumo de energía según los resultados obtenidos en la prueba estándar de 24 horas. El consumo de energía real depende de las condiciones de uso del aparato y de su localización. **2)** Aumenta la temperatura a -9°C con el congelador completamente lleno. **3)** La capacidad de congelación depende del modelo y utilizando congelación "Súper". No se puede repetir en 24 horas. Ver libro de instrucciones. **4)** Clase climática SN-T (Tropical): este aparato está destinado a ser utilizado en una temperatura ambiente entre 10°C y 43°C. Clase climática SN-ST (Subtropical): este aparato está destinado a ser utilizado en una temperatura ambiente entre 10°C y 38°C.

Ficha de producto según Reglamento (UE) nº 1060/2010*		Frigoríficos dos puertas Optima NoFrost. Ancho 70 cm		Frigoríficos dos puertas Optima NoFrost. Ancho 60 cm			
Modelo		3FF3760P	3FF3700B	3FFP3661	3FFB3621	3FFL3451	3FFB3421
Categoría de modelo		Frigorífico-congelador	Frigorífico-congelador	Frigorífico-congelador	Frigorífico-congelador	Frigorífico-congelador	Frigorífico-congelador
Clase de eficiencia energética		A+	A+	A+	A+	A+	A+
Consumo de energía anual <sup>1)</sup>	kWh/año	320	320	286	286	273	273
Volumen útil frigorífico	litros	294	294	246	246	211	211
Volumen útil congelador	litros	77	77	63	63	63	63
Temperatura otros compartimentos (>14°C)		-	-	-	-	-	-
NoFrost		•	•	•	•	•	•
Autonomía <sup>2)</sup>	h	14	14	14	14	16	16
Capacidad de congelación 24 h <sup>3)</sup>	kg/24 h	8	8	6	6	6	6
Clase Climática <sup>4)</sup>		SN-T	SN-T	SN-T	SN-T	SN-T	SN-T
Potencia sonora	dB(A) re 1 pW	43	43	44	44	44	44
Libre instalación/integrable		Libre instalación	Libre instalación	Libre instalación	Libre instalación	Libre instalación	Libre instalación
<b>Dimensiones</b>							
Altura del aparato	mm	1.860	1.860	1.860	1.860	1.710	1.710
Anchura del aparato	mm	700	700	600	600	600	600
Fondo del aparato sin tirador	mm	620	620	600	600	600	600
Fondo del aparato con tirador	mm	650	620	650	600	600	600
Sentido de apertura la puerta		Derecha	Derecha	Derecha	Derecha	Derecha	Derecha
Puerta reversible		•	•	•	•	•	•
Juntas de puerta desmontables		•	•	•	•	•	•
<b>Tipo de aparato</b>							
Color puerta		Acero inoxidable	Blanco	Acero inoxidable	Blanco	Acero mate	Blanco
Antihuellas		•	-	•	-	•	-
Color laterales		Gris metalizado	Blanco	Gris metalizado	Blanco	Gris metalizado	Blanco
Diseño Soft de puerta		Alta	Alta	Alta	Alta	Alta	Alta
Tirador		Exterior	Integrado	Exterior	Integrado	Integrado	Integrado
Nº de compresores/Nº circuitos de frío		1/2	1/2	1/2	1/2	1/2	1/2
Nº estrellas compartimento congelador		4	4	4	4	4	4
Filtro AirFresh		•	-	-	-	-	-
<b>Control del aparato</b>							
Control electrónico		•	•	•	•	•	•
Indicadores temperatura congelador		LED	LED	LED	LED	LED	LED
Ubicación indicación temperatura (electrónica)		Interior	Interior	Interior	Interior	Interior	Interior
Regulación independiente temperatura		•	•	•	•	•	•
Función "Super" refrigeración (desconexión automática)		-	-	-	-	-	-
Función "Super" congelación (desconexión automática)		•	•	•	•	•	•
Señal de aviso puerta abierta acústica/óptica		-/-	-/-	-/-	-/-	-/-	-/-
Señal de aviso temperatura acústica/óptica		-/-	-/-	-/-	-/-	-/-	-/-
Señal de aviso avería acústica/óptica		-/-	-/-	-/-	-/-	-/-	-/-
Descongelación frigorífico automática		•	•	•	•	•	•
Descongelación congelador automática		•	•	•	•	•	•
<b>Capacidad</b>							
Volumen bruto total	litros	401	401	312	312	278	278
Volumen bruto frigorífico	litros	302	302	248	248	214	214
Volumen bruto congelador	litros	99	99	64	64	64	64
Volumen útil total	litros	371	371	309	309	274	274
<b>Iluminación</b>							
LED/Bombilla		•/-	•/-	-/•	-/•	-/•	-/•
Lateral/Superior		-/•	-/•	-/•	-/•	-/•	-/•
<b>Equipamiento</b>							
<b>Frigorífico</b>							
Compartimento de larga conservación para carnes y pescados		•	•	•	•	•	•
Cajón para frutas y verduras con regulador de humedad		•	•	-	-	-	-
Nº bandejas cristal seguridad		4	4	4	4	3	3
Balcón con tapa abatible		-	-	-	-	-	-
Terminaciones interiores		Blancas	Blancas	Blancas	Blancas	Blancas	Blancas
Botellero		Deslizante	Deslizante	Deslizante	Deslizante	Deslizante	Deslizante
Nº de hueveras (nº huevos)		3 (4)	3 (4)	2 (14)	2 (14)	2 (14)	2 (14)
<b>Congelador</b>							
Cubitera		Giratoria	Giratoria	Giratoria	Giratoria	Giratoria	Giratoria
<b>Conexión eléctrica</b>							
Tensión nominal		220-240	220-240	220-240	220-240	220-240	220-240
Intensidad corriente eléctrica		10	10	10	10	10	10
Frecuencia de red		50	50	50	50	50	50
Potencia de conexión		150	150	160	160	160	160
Longitud del cable de conexión		2.400	2.400	2.400	2.400	2.400	2.400
Tipo de enchufe		Schuko	Schuko	Schuko	Schuko	Schuko	Schuko

• Sí tiene /-No tiene

\* Reglamento delegado (UE) nº 1060/2010 de la comisión de 28 de septiembre de 2010 por el que se complementa la Directiva 2010/30/UE del Parlamento Europeo y del Consejo en lo relativo al etiquetado energético de los aparatos de refrigeración domésticos. **1)** El consumo de energía en 365 días se basa en la normativa EN 153 de 2006 y la normativa EN-ISO 15502 edición de 2005. Las indicaciones se refieren a 230 V y 50 Hz. Los datos normalizados de consumo permiten comparar los distintos aparatos. Los valores resultantes en la práctica pueden variar respecto a los datos normalizados. Consumo de energía según los resultados obtenidos en la prueba estándar de 24 horas. El consumo de energía real depende de las condiciones de uso del aparato y de su localización. **2)** Aumenta la temperatura a -9°C con el congelador completamente lleno. **3)** La capacidad de congelación depende del modelo y utilizando congelación "Super". No se puede repetir en 24 horas. Ver libro de instrucciones. **4)** Clase climática SN-T (Tropical): este aparato está destinado a ser utilizado en una temperatura ambiente entre 10°C y 43°C. Clase climática SN-ST (Subtropical): este aparato está destinado a ser utilizado en una temperatura ambiente entre 10°C y 38°C.

Ficha de producto según Reglamento (UE) nº 1060/2010*		Frigoríficos dos puertas EcoFresh		
Modelo		3FSL2455	3FSW2416	3FSW2300
Categoría de modelo		Frigorífico-congelador	Frigorífico-congelador	Frigorífico-congelador
Clase de eficiencia energética		A++	A++	A+
Consumo de energía anual <sup>1)</sup> kWh/año		215	215	238
Volumen útil frigorífico litros		230	230	194
Volumen útil congelador litros		70	70	70
Temperatura otros compartimentos (> 14°C)		-	-	-
NoFrost		-	-	-
Autonomía <sup>2)</sup> h		25	25	25
Capacidad de congelación 24 h <sup>3)</sup> kg/24 h		7	7	7
Clase Climática <sup>4)</sup>		SN-T	SN-T	SN-T
Potencia sonora dB(A) re 1 pW		39	39	41
Libre instalación/integrable		Libre instalación	Libre instalación	Libre instalación
<b>Dimensiones</b>				
Altura del aparato mm		1.760	1.760	1.610
Anchura del aparato mm		600	600	600
Fondo del aparato sin tirador mm		650	650	650
Fondo del aparato con tirador mm		650	650	650
Sentido de apertura la puerta		Derecha	Derecha	Derecha
Puerta reversible		•	•	•
Juntas de puerta desmontables		•	•	•
<b>Tipo de aparato</b>				
Color puerta		Acero mate	Blanco	Blanco
Antihuellas		•	-	-
Color laterales		Gris metalizado	Blanco	Blanco
Diseño Soft de puerta		Alta	Alta	Alta
Tirador		Integrado	Integrado	Integrado
Nº de compresores/Nº circuitos de frío		1/1	1/1	1/1
Nº estrellas compartimento congelador		4	4	4
Filtro AirFresh		-	-	-
Sistema ExtraVentilation		•	•	•
<b>Control del aparato</b>				
Control electrónico		•	•	•
Indicadores temperatura frigorífico/congelador		LED	LED	LED
Ubicación indicación temperatura (electrónica)		Interior	Interior	Interior
Regulación independiente de temperatura frigorífico/congelador		•/-	•/-	•/-
Función "Súper" refrigeración (desconexión automática)		-	-	-
Función "Súper" congelación (desconexión automática)		•	•	•
Función ECO		-	-	-
Señal de aviso puerta abierta acústica/óptica		-/-	-/-	-/-
Señal de aviso temperatura acústica/óptica		-/-	-/-	-/-
Señal de aviso avería acústica/óptica		-/-	-/-	-/-
Descongelación frigorífico automática		•	•	•
Descongelación congelador automática		-	-	-
<b>Capacidad</b>				
Volumen bruto total litros		303	303	267
Volumen bruto frigorífico litros		232	232	196
Volumen bruto congelador litros		71	71	71
Volumen útil total litros		300	300	264
<b>Iluminación</b>				
LED/Bombilla		•/-	•/-	•/-
Lateral/Superior		-/•	-/•	-/•
<b>Equipamiento</b>				
<b>Frigorífico</b>				
Nº total de balcones y soportes en la contrapuerta		4	4	3
Compartimento de larga conservación		-	-	-
Cajón para frutas y verduras con regulador de humedad		•	•	•
Nº bandejas cristal seguridad		4	4	4
Terminaciones interiores		Blancas	Blancas	Blancas
Botellero		Deslizante	Deslizante	Deslizante
Nº de hueveras (nº huevos)		3 (4)	3 (4)	3 (4)
<b>Congelador</b>				
Nº bandejas cristal seguridad		1	1	1
Nº de cubiteras		1	1	1
<b>Conexión eléctrica</b>				
Tensión nominal V		220-240	220-240	220-240
Intensidad corriente eléctrica A		10	10	10
Frecuencia de red Hz		50	50	50
Potencia de conexión W		90	90	90
Longitud del cable de conexión mm		2.400	2.400	2.400
Tipo de enchufe		Schuko	Schuko	Schuko

\* Si tiene /-No tiene

\* Reglamento delegado (UE) nº 1060/2010 de la comisión de 28 de septiembre de 2010 por el que se complementa la Directiva 2010/30/UE del Parlamento Europeo y del Consejo en lo relativo al etiquetado energético de los aparatos de refrigeración domésticos. **1)** El consumo de energía en 365 días se basa en la normativa EN 153 de 2006 y la normativa EN: ISO 15502 edición de 2005. Las indicaciones se refieren a 230 V y 50 Hz. Los datos normalizados de consumo permiten comparar los distintos aparatos. Los valores resultantes en la práctica pueden variar respecto a los datos normalizados. Consumo de energía según los resultados obtenidos en la prueba estándar de 24 horas. El consumo de energía real depende de las condiciones de uso del aparato y de su localización. **2)** Aumenta la temperatura a -9°C con el congelador completamente lleno. **3)** La capacidad de congelación depende del modelo y utilizando congelación "Súper". No se puede repetir en 24 horas. Ver libro de instrucciones. **4)** Clase climática SN-T (Tropical): este aparato está destinado a ser utilizado en una temperatura ambiente entre 10°C y 43°C. Clase climática SN-ST (Subtropical): este aparato está destinado a ser utilizado en una temperatura ambiente entre 10°C y 38°C.

Ficha de producto según Reglamento (UE) nº 1060/2010*		Frigoríficos de una puerta								
Modelo		3FC1667P	3FC1661P	3FC1651L	3FC1601B	3FC1663P	3FC1603B	3FC1552L	3FC1502B	3FC1300B
Categoría de modelo		Frigorífico con uno o más compartimentos de conservación de alimentos frescos	Frigorífico con uno o más compartimentos de conservación de alimentos frescos	Frigorífico con uno o más compartimentos de conservación de alimentos frescos	Frigorífico con uno o más compartimentos de conservación de alimentos frescos	Frigorífico con uno o más compartimentos de conservación de alimentos frescos	Frigorífico con uno o más compartimentos de conservación de alimentos frescos	Frigorífico con uno o más compartimentos de conservación de alimentos frescos	Frigorífico con uno o más compartimentos de conservación de alimentos frescos	Frigorífico con uno o más compartimentos de conservación de alimentos frescos
Clase de eficiencia energética		A++	A++	A++	A++	A++	A++	A++	A++	A++
Consumo de energía anual <sup>1)</sup>	kWh/año	112	112	112	112	112	112	110	110	107
Volumen útil frigorífico	litros	346	346	346	346	346	346	324	324	290
Volumen útil congelador	litros	-	-	-	-	-	-	-	-	-
Temperatura otros compartimentos (>14°C)		-	-	-	-	-	-	-	-	-
NoFrost		-	-	-	-	-	-	-	-	-
Autonomía <sup>2)</sup>	h	-	-	-	-	-	-	-	-	-
Capacidad de congelación 24 h <sup>3)</sup>	kg/24 h	-	-	-	-	-	-	-	-	-
Clase Climática <sup>4)</sup>		SN-T	SN-T	SN-T	SN-T	SN-T	SN-T	SN-T	SN-T	SN-T
Potencia sonora	dB(A) re 1 pW	39	39	39	39	39	39	39	39	39
Libre instalación/integrable		Libre instalación	Libre instalación	Libre instalación	Libre instalación	Libre instalación	Libre instalación	Libre instalación	Libre instalación	Libre instalación
<b>Dimensiones</b>										
Altura del aparato	mm	1.860	1.860	1.860	1.860	1.860	1.860	1.760	1.760	1.610
Anchura del aparato	mm	600	600	600	600	600	600	600	600	600
Fondo del aparato sin tirador	mm	650	650	650	650	650	650	650	650	650
Fondo del aparato con tirador	mm	690	690	690	690	690	690	690	690	690
Sentido de apertura la puerta		A la izquierda	A la izquierda	A la izquierda	A la izquierda	A la izquierda	A la izquierda	A la izquierda	A la izquierda	A la izquierda
Puerta reversible		•	•	•	•	•	•	•	•	•
Juntas de puertas desmontables		•	•	•	•	•	•	•	•	•
<b>Tipo de producto</b>										
Color puerta		Acero inox.	Acero inox.	Acero mate	Blanco	Acero inox.	Blanco	Acero mate	Blanco	Blanco
Antihuellas		•	•	•	-	•	-	•	-	-
Color laterales		Gris metalizado	Gris metalizado	Gris metalizado	Blanco	Gris metalizado	Blanco	Gris metalizado	Blanco	Blanco
Diseño Soft de puerta		Plana	Plana	Plana	Plana	Plana	Plana	Plana	Plana	Plana
Tirador		Fácil apertura	Fácil apertura	Fácil apertura	Fácil apertura	Fácil apertura	Fácil apertura	Fácil apertura	Fácil apertura	Fácil apertura
Nº de compresores		1	1	1	1	1	1	1	1	1
Nº estrellas compartimento congelador		-	-	-	-	-	-	-	-	-
Filtro AirFresh		•	-	-	-	-	-	-	-	-
Sistema ExtraVentilation		•	•	•	•	•	•	•	•	•
<b>Control del aparato</b>										
Control electrónico frigorífico		•	•	•	•	•	•	•	•	•
Indicadores temperatura frigorífico		Display digital Touch control	LED	LED	LED	LED Touch Control	LED Touch Control	LED	LED	LED
Ubicación indicación temperatura (electrónica)		Interior	Interior	Interior	Interior	Exterior	Exterior	Interior	Interior	Interior
Función "Súper" refrigeración (desconexión automática)		•	•	•	•	•	•	•	•	•
Función "Súper" congelación (desconexión automática)		-	-	-	-	-	-	-	-	-
Señal de aviso puerta abierta acústica/óptica		•/-	-/-	-/-	-/-	-/-	-/-	-/-	-/-	-/-
Señal de aviso temperatura acústica/óptica		-/-	-/-	-/-	-/-	-/-	-/-	-/-	-/-	-/-
Señal de aviso avería acústica/óptica		-/-	-/-	-/-	-/-	-/-	-/-	-/-	-/-	-/-
Descongelación frigorífico automática		•	•	•	•	•	•	•	•	•
Descongelación congelador automática		-	-	-	-	-	-	-	-	-
<b>Capacidad</b>										
Volumen bruto total	litros	348	348	348	348	348	348	326	326	292
Volumen bruto frigorífico	litros	348	348	348	348	348	348	326	326	292
Volumen bruto congelador	litros	-	-	-	-	-	-	-	-	-
Volumen útil total	litros	346	346	346	346	346	346	324	324	290
<b>Iluminación</b>										
LED/Bombilla		•/-	•/-	•/-	•/-	•/-	•/-	•/-	•/-	•/-
Lateral/Superior		-/•	-/•	-/•	-/•	-/•	-/•	-/•	-/•	-/•
<b>Equipamiento</b>										
<b>Frigorífico</b>										
Nº total de balcones y soportes en la contrapuerta		5	5	5	5	5	5	5	5	4
Nº de compartimentos con tapa en la puerta		1	-	-	-	-	-	-	-	-
Balcón ajustable en altura		•	-	-	-	-	-	-	-	-
Cajón para frutas y verduras con regulador de humedad		ExtraFresh	•	•	•	•	•	•	•	•
Cajón de gran capacidad con guías telescópicas		•	-	-	-	-	-	-	-	-
Nº bandejas cristal seguridad		7	7	7	7	7	7	7	7	5
Terminaciones interiores		Cromadas	Blancas	Blancas	Blancas	Blancas	Blancas	Blancas	Blancas	Blancas
Botellero		Cromado	Deslizante	Deslizante	Deslizante	Deslizante	Deslizante	Deslizante	Deslizante	Deslizante
Nº de hueveras (nº huevos)		1 (12)	1 (12)	1 (12)	1 (12)	1 (12)	1 (12)	1 (12)	1 (12)	1 (12)
<b>Congelador</b>										
Nº cajones		-	-	-	-	-	-	-	-	-
Nº compartimentos con tapa abatible		-	-	-	-	-	-	-	-	-
Nº cajones BigBox		-	-	-	-	-	-	-	-	-
Nº bandejas cristal seguridad		-	-	-	-	-	-	-	-	-
Nº de cubiteras		-	-	-	-	-	-	-	-	-
Preparación automática cubitos de hielo		-	-	-	-	-	-	-	-	-
Acumuladores de frío		-	-	-	-	-	-	-	-	-
<b>Conexión eléctrica</b>										
Tensión nominal	V	220-240	220-240	220-240	220-240	220-240	220-240	220-240	220-240	220-240
Intensidad corriente eléctrica	A	10	10	10	10	10	10	10	10	10
Frecuencia de red	Hz	50	50	50	50	50	50	50	50	50
Potencia de conexión	W	90	90	90	90	90	90	90	90	90
Longitud del cable de conexión	mm	2.300	2.300	2.300	2.300	2.300	2.300	2.300	2.300	2.300
Tipo de enchufe		Schuko	Schuko	Schuko	Schuko	Schuko	Schuko	Schuko	Schuko	Schuko

\* Sí tiene /-No tiene

\* Reglamento delegado (UE) nº 1060/2010 de la comisión de 28 de septiembre de 2010 por el que se complementa la Directiva 2010/30/UE del Parlamento Europeo y del Consejo en lo relativo al etiquetado energético de los aparatos de refrigeración domésticos. **1)** El consumo de energía en 365 días se basa en la normativa EN 153 de 2006 y la normativa EN: ISO 15502 edición de 2005. Las indicaciones se refieren a 230 V y 50 Hz. Los datos normalizados de consumo permiten comparar los distintos aparatos. Los valores resultantes en la práctica pueden variar respecto a los datos normalizados. Consumo de energía según los resultados obtenidos en la prueba estándar de 24 horas. El consumo de energía real depende de las condiciones de uso del aparato y de su localización. **2)** Aumenta la temperatura a -9°C con el congelador completamente lleno. **3)** La capacidad de congelación depende del modelo y utilizando congelación "Súper". No se puede repetir en 24 horas. Ver libro de instrucciones. **4)** Clase climática SN-T (Tropical): este aparato está destinado a ser utilizado en una temperatura ambiente entre 10°C y 43°C. Clase climática SN-ST (Subtropical): este aparato está destinado a ser utilizado en una temperatura ambiente entre 10°C y 38°C.

Ficha de producto según Reglamento (UE) nº 1060/2010*		Congeladores de una puerta Óptima NoFrost								
Modelo		3GF8667P	3GF8661P	3GF8651L	3GF8601B	3GF8663P	3GF8603B	3GF8552L	3GF8502B	3GS8301B
Categoría de modelo		Congelador tipo armario	Congelador tipo armario	Congelador tipo armario	Congelador tipo armario	Congelador tipo armario	Congelador tipo armario	Congelador tipo armario	Congelador tipo armario	Congelador tipo armario
Clase de eficiencia energética		A++	A++	A++	A++	A++	A++	A++	A++	A++
Consumo de energía anual <sup>1)</sup>	kWh/año	234	234	234	234	234	234	225	225	194
Volumen útil frigorífico	litros	-	-	-	-	-	-	-	-	-
Volumen útil congelador	litros	237	237	237	237	237	237	220	220	198
Temperatura otros compartimentos (>14°C)		-	-	-	-	-	-	-	-	-
NoFrost		•	•	•	•	•	•	•	•	-
Autonomía <sup>2)</sup>	h	25	19	19	19	19	19	19	19	25
Capacidad de congelación 24 h <sup>3)</sup>	kg/24 h	20	20	20	20	20	20	20	20	22
Clase Climática <sup>4)</sup>		SN-T	SN-T	SN-T	SN-T	SN-T	SN-T	SN-T	SN-T	SN-T
Potencia sonora	dB(A) re 1 pW	42	42	42	42	42	42	42	42	42
Libre instalación/integrable		Libre instalación	Libre instalación	Libre instalación	Libre instalación	Libre instalación	Libre instalación	Libre instalación	Libre instalación	Libre instalación
<b>Dimensiones</b>										
Altura del aparato	mm	1.860	1.860	1.860	1.860	1.860	1.860	1.760	1.760	1.610
Anchura del aparato	mm	600	600	600	600	600	600	600	600	600
Fondo del aparato sin tirador	mm	650	650	650	650	650	650	650	650	650
Fondo del aparato con tirador	mm	690	690	690	690	690	690	690	690	690
Sentido de apertura la puerta		A la derecha	A la derecha	A la derecha	A la derecha	A la derecha	A la derecha	A la derecha	A la derecha	A la derecha
Puerta reversible		•	•	•	•	•	•	•	•	•
Juntas de puertas desmontables		•	•	•	•	•	•	•	•	•
<b>Tipo de producto</b>										
Color puerta		Acero inox.	Acero inox.	Acero mate	Blanco	Acero inox.	Blanco	Acero mate	Blanco	Blanco
Antihuellas		•	•	•	-	•	-	•	-	-
Color laterales		Gris metalizado	Gris metalizado	Gris metalizado	Blanco	Gris metalizado	Blanco	Gris metalizado	Blanco	Blanco
Diseño Soft de puerta		Plana	Plana	Plana	Plana	Plana	Plana	Plana	Plana	Plana
Tirador		Fácil apertura	Fácil apertura	Fácil apertura	Fácil apertura	Fácil apertura	Fácil apertura	Fácil apertura	Fácil apertura	Fácil apertura
Nº de compresores		1	1	1	1	1	1	1	1	1
Nº estrellas compartimento congelador		4	4	4	4	4	4	4	4	4
Filtro AirFresh		-	-	-	-	-	-	-	-	-
Extraventilation System		-	-	-	-	-	-	-	-	-
<b>Control del aparato</b>										
Control electrónico congelador		•	•	•	•	•	•	•	•	•
Indicadores temperatura congelador		Display digital Touch control	LED	LED	LED	LED Touch Control	LED Touch Control	LED	LED	LED
Ubicación indicación temperatura (electrónica)		Interior	Interior	Interior	Interior	Exterior	Exterior	Interior	Interior	Interior
Función "Súper" refrigeración (desconexión automática)		-	-	-	-	-	-	-	-	-
Función "Súper" congelación (desconexión automática)		•	•	•	•	•	•	•	•	•
Señal de aviso puerta abierta acústica/óptica		•/-	•/-	•/-	•/-	•/-	•/-	•/-	•/-	•/-
Señal de aviso temperatura acústica/óptica		•/•	•/•	•/•	•/•	•/•	•/•	•/•	•/•	•/•
Señal de aviso avería acústica/óptica		•/•	•/•	•/•	•/•	•/•	•/•	•/•	•/•	•/•
Descongelación frigorífico automática		-	-	-	-	-	-	-	-	-
Descongelación congelador automática		•	•	•	•	•	•	•	•	-
<b>Capacidad</b>										
Volumen bruto total	litros	255	255	255	255	255	255	246	246	217
Volumen bruto frigorífico	litros	-	-	-	-	-	-	-	-	-
Volumen bruto congelador	litros	255	255	255	255	255	255	246	246	217
Volumen útil total	litros	237	237	237	237	237	237	220	220	198
<b>Iluminación</b>										
LED/Bombilla		•/-	-/-	-/-	-/-	•/-	•/-	-/-	-/-	-/-
Lateral/Superior		-/-	-/-	-/-	-/-	-/-	-/-	-/-	-/-	-/-
<b>Equipamiento</b>										
<b>Frigorífico</b>										
Nº total de balcones y soportes en la contrapuerta		-	-	-	-	-	-	-	-	-
Nº de compartimentos con tapa en la puerta		-	-	-	-	-	-	-	-	-
Balcón ajustable en altura		-	-	-	-	-	-	-	-	-
Cajón ExtraFresh		-	-	-	-	-	-	-	-	-
Cajón de gran capacidad con guías telescópicas		-	-	-	-	-	-	-	-	-
Cajón para frutas y verduras con regulador de humedad		-	-	-	-	-	-	-	-	-
Nº bandejas cristal seguridad		-	-	-	-	-	-	-	-	-
Botellero cromado/Botellero deslizante		-	-	-	-	-	-	-	-	-
Nº de hueveras (nº huevos)		-	-	-	-	-	-	-	-	-
<b>Congelador</b>										
Nº cajones		5	5	5	5	5	5	5	5	5
Nº compartimentos con tapa abatible		2	2	2	2	2	2	2	2	1
Nº cajones BigBox		2	2	2	2	2	2	1	1	1
Nº bandejas cristal seguridad		6	6	6	6	6	6	6	6	-
Terminaciones interiores		Cromadas	-	-	-	-	-	-	-	-
Nº de cubiteras		-	1	1	1	1	1	1	1	1
Preparación automática cubitos de hielo		•	-	-	-	-	-	-	-	-
Acumuladores de frío		3	2	2	2	2	2	2	2	2
<b>Conexión eléctrica</b>										
Tensión nominal	V	220-240	220-240	220-240	220-240	220-240	220-240	220-240	220-240	220-240
Intensidad corriente eléctrica	A	10	10	10	10	10	10	10	10	10
Frecuencia de red	Hz	50	50	50	50	50	50	50	50	50
Potencia de conexión	W	90	90	90	90	90	90	90	90	90
Longitud del cable de conexión	mm	2.300	2.300	2.300	2.300	2.300	2.300	2.300	2.300	2.300
Tipo de enchufe		Schuko	Schuko	Schuko	Schuko	Schuko	Schuko	Schuko	Schuko	Schuko

• Sí tiene /-No tiene

\* Reglamento delegado (UE) nº 1060/2010 de la comisión de 28 de septiembre de 2010 por el que se complementa la Directiva 2010/30/UE del Parlamento Europeo y del Consejo en lo relativo al etiquetado energético de los aparatos de refrigeración domésticos. 1) El consumo de energía en 365 días se basa en la normativa EN 153 de 2006 y la normativa EN ISO 15502 edición de 2005. Las indicaciones se refieren a 230 V y 50 Hz. Los datos normalizados de consumo permiten comparar los distintos aparatos. Los valores resultantes en la práctica pueden variar respecto a los datos normalizados. Consumo de energía según los resultados obtenidos en la prueba estándar de 24 horas. El consumo de energía real depende de las condiciones de uso del aparato y de su localización. 2) Aumenta la temperatura a -9°C con el congelador completamente lleno. 3) La capacidad de congelación depende del modelo y utilizando congelación "Súper". No se puede repetir en 24 horas. Ver libro de instrucciones. 4) Clase climática SN-T (Tropical): este aparato está destinado a ser utilizado en una temperatura ambiente entre 10°C y 43°C. Clase climática SN-ST (Subtropical): este aparato está destinado a ser utilizado en una temperatura ambiente entre 10°C y 38°C.

Ficha de producto según Reglamento (UE) nº 1060/2010*		Frigoríficos americanos NoFrost			
Modelo		3FA4664X	3FA4665X	3FA4660X	3FA4611B
Categoría de modelo		Frigorífico-congelador	Frigorífico-congelador	Frigorífico-congelador	Frigorífico-congelador
Clase de eficiencia energética		A+	A++	A+	A+
Consumo de energía anual <sup>1)</sup> kWh/año		432	341	475	475
Volumen útil frigorífico litros		360	370	373	373
Volumen útil congelador litros		163	163	200	200
Temperatura otros compartimentos (>14°C)		-	-	-	-
NoFrost		•	•	•	•
Autonomía <sup>2)</sup> h		4	4	4	4
Capacidad de congelación 24 h <sup>3)</sup> kg/24 h		11	11	12	12
Clase Climática <sup>4)</sup>		SN-T	SN-T	SN-T	SN-T
Potencia sonora dB(A) re 1 pW		43	41	44	44
Libre instalación/integrable		Libre instalación	Libre instalación	Libre instalación	Libre instalación
<b>Dimensiones</b>					
Altura del aparato mm		1.770	1.770	1.770	1.770
Anchura del aparato mm		910	910	910	910
Fondo del aparato sin tirador mm		720	720	720	720
Fondo del aparato con tirador mm		752	752	752	752
<b>Tipo de producto</b>					
Color puerta		Acero inoxidable	Acero inoxidable	Acero inoxidable	Blanco
Antihuellas		•	•	•	-
Color laterales		Gris metalizado	Gris metalizado	Gris metalizado	Blanco
Diseño Soft de puerta		Alta	Alta	Alta	Alta
Tirador		Exterior	Exterior	Exterior	Exterior
Dispensador exterior de agua y hielo		Tanque interior	Toma red de agua	-	-
Terminaciones interiores		Blancas	Blancas	Blancas	Blancas
Nº de compresores/circuitos de frío		1/1	1/1	1/1	1/1
Nº estrellas compartimento congelador		4	4	4	4
<b>Control del aparato</b>					
Control electrónico frigorífico/congelador		•	•	•	•
Indicadores temperatura frigorífico/congelador		Display digital Touch Control	Display digital Touch Control	Display digital Touch Control	Display digital Touch Control
Ubicación indicación temperatura (electrónica)		Exterior	Exterior	Exterior	Exterior
Función "Súper" refrigeración (desconexión automática)		•	•	•	•
Función "Súper" congelación (desconexión automática)		•	•	•	•
Función vacaciones/eco		-/-	-/-	-/-	-/-
Señal de aviso puerta abierta acústica/óptica		•/-	•/-	•/-	•/-
Señal de aviso temperatura acústica/óptica		•/•	•/•	•/•	•/•
Señal de aviso avería acústica/óptica		•/•	•/•	•/•	•/•
Descongelación frigorífico automática		•	•	•	•
Descongelación congelador automática		•	•	•	•
<b>Capacidad</b>					
Volumen bruto total litros		608	608	622	622
Volumen bruto frigorífico litros		380	380	380	380
Volumen bruto congelador litros		228	228	242	242
Volumen útil total litros		523	533	573	573
<b>Iluminación</b>					
LED/Bombilla		•/-	•/-	•/-	•/-
Lateral/Superior		-/•	-/•	-/•	-/•
<b>Equipamiento</b>					
<b>Frigorífico</b>					
Nº total de balcones y soportes en la contrapuerta		5	5	5	5
Nº de compartimentos con tapa en la puerta		1	1	1	1
Nº bandejas cristal seguridad		4	4	4	4
Botellero acero/Botellero deslizante		-/-	-/-	-/-	-/-
Nº de hueveras (nº huevos)		1 (10)	1 (10)	1 (10)	1 (10)
<b>Congelador</b>					
Nº cajones		2	2	2	2
Nº cajones BigBox		-	-	-	-
Nº bandejas cristal seguridad		3	3	4	4
Dispensador de cubitos		•	•	-	-
Cubitera		-	-	•	•
Preparación automática cubitos de hielo		•	•	-	-
Acumuladores de frío		-	-	-	-
<b>Conexión eléctrica</b>					
Tensión nominal V		220-240	220-240	220-240	220-240
Intensidad corriente eléctrica A		10	10	10	10
Frecuencia de red Hz		50	50	50	50
Potencia de conexión W		374	374	174	174
Longitud del cable de conexión mm		2.400	2.400	2.400	2.400
Tipo de enchufe		Schuko	Schuko	Schuko	Schuko

• Sí tiene /-No tiene

\* Reglamento delegado (UE) nº 1060/2010 de la comisión de 28 de septiembre de 2010 por el que se complementa la Directiva 2010/30/UE del Parlamento Europeo y del Consejo en lo relativo al etiquetado energético de los aparatos de refrigeración domésticos. **1)** El consumo de energía en 365 días se basa en la normativa EN 153 de 2006 y la normativa EN-ISO 15502 edición de 2005. Las indicaciones se refieren a 230 V y 50 Hz. Los datos normalizados de consumo permiten comparar los distintos aparatos. Los valores resultantes en la práctica pueden variar respecto a los datos normalizados. Consumo de energía según los resultados obtenidos en la prueba estándar de 24 horas. El consumo de energía real depende de las condiciones de uso del aparato y de su localización. **2)** Aumenta la temperatura a -9°C con el congelador completamente lleno. **3)** La capacidad de congelación depende del modelo y utilizando congelación "Súper". No se puede repetir en 24 horas. Ver libro de instrucciones. **4)** Clase climática SN-T (Tropical): este aparato está destinado a ser utilizado en una temperatura ambiente entre 10°C y 43°C. Clase climática SN-ST (Subtropical): este aparato está destinado a ser utilizado en una temperatura ambiente entre 10°C y 38°C.

Ficha de producto según Reglamento (UE) nº 1060/2010*		Frio integrable								
Modelo		3KI7148F	3KI7014F	3KIB4860	3FI7047S	3GI7047F	3FIB3420	3GIB3120	3FIB3720	3FIB3620
Categoría de modelo		Frigorífico-congelador	Frigorífico-congelador	Frigorífico-congelador	Frigorífico con uno o más compartim. de conservación de alimentos frescos	Congelador tipo armario	Frigorífico con uno o más compartim. de conservación de alimentos frescos	Congelador tipo armario	Frigorífico-congelador	Frigorífico-congelador
Clase de eficiencia energética		A++	A++	A+	A++	A++	A+	A+	A+	A+
Consumo de energía anual <sup>1)</sup>	kWh/año	221	222	275	116	243	131	178	256	244
Volumen útil frigorífico	litros	187	188	198	319	-	221	-	213	186
Volumen útil congelador	litros	67	67	68	-	211	-	70	41	41
Temperatura otros compartimentos (>14°C)		-	-	-	-	-	-	-	-	-
NoFrost		en el congelador	en el congelador	-	-	•	-	-	-	-
Autonomía <sup>2)</sup>	h	13	13	16	-	22	-	22	17	17
Capacidad de congelación 24 h <sup>3)</sup>	kg/24 h	8	8	3,5	-	20	-	10	2	2
Clase Climática <sup>4)</sup>		SN-ST	SN-ST	SN-ST	SN-T	SN-T	SN-ST	SN-ST	SN-ST	SN-ST
Potencia sonora	dB(A) re 1 pW	39	39	40	37	36	36	36	39	39
Libre instalación/integrable		Integrable	Integrable	Integrable	Integrable	Integrable	Integrable	Integrable	Integrable	Integrable
<b>Dimensiones<sup>5)</sup></b>										
Altura del aparato	mm	1.772	1.772	1.772	1.772	1.772	1.221	712	1.578	1.446
Anchura del aparato	mm	558	541	541	558	558	541	541	541	541
Fondo del aparato	mm	545	545	545	545	545	542	542	545	545
Altura del nicho	mm	1.775	1.775	1.775	1.775	1.775	1.225	720	1.580	1.450
Anchura del nicho	mm	560	560	562	560	560	560	560	560	560
Fondo del nicho	mm	550	550	550	550	550	550	550	550	550
Sentido de apertura de puerta		Derecha	Derecha	Derecha	Derecha	Izquierda	Derecha	Derecha	Derecha	Derecha
Puertas reversibles		•	•	•	•	•	•	•	•	•
Juntas de puertas desmontables		•	•	•	•	•	•	•	•	•
<b>Tipo de frigorífico</b>										
Tipo de frigorífico		Combinado	Combinado	Combinado	Una puerta	Una puerta	Una puerta	Una puerta	Dos puertas	Dos puertas
Instalación puerta fija/deslizante		Fija	Deslizante	Fija	Fija	Fija	Deslizante	Deslizante	Deslizante	Deslizante
Nº de puertas		2	2	2	1	1	1	1	2	2
Terminaciones interiores		Cromadas	Cromadas	Blancas	Cromadas	Cromadas	Blancas	-	Blancas	Blancas
Nº de compresores/Nº circuitos de frío		1/2	1/1	1/1	1/1	1/1	1/1	1/1	1/1	1/1
Nº de estrellas compartimento congelador		4	4	4	-	4	-	4	4	4
<b>Control del aparato</b>										
Control electrónico		Display digital Touch control	Display digital Touch control	LED	Display digital Touch control	Display digital Touch control	-	-	-	-
Función "Súper" refrigeración (desconexión automática)		•	-	-	•	-	-	-	-	-
Función "Súper" congelación (desconexión automática)		•	•	•	-	•	-	•	-	-
Función Eco		•	-	-	-	-	-	-	-	-
Señal de aviso puerta abierta acústica/óptica		•/-	•/-	-/-	•/-	•/-	-/-	-/-	-/-	-/-
Señal de aviso temperatura acústica/óptica		•/•	-/-	-/-	-/-	•/•	-/-	-/-	-/-	-/-
Señal de aviso avería acústica/óptica		-/-	-/-	-/-	-/-	-/-	-/-	-/-	-/-	-/-
Descongelación frigorífico automática		•	•	•	•	-	•	-	•	•
Descongelación congelador automática		•	•	-	-	•	-	-	-	-
<b>Capacidad</b>										
Volumen bruto total	litros	273	273	285	321	235	227	79	257	230
Volumen bruto frigorífico	litros	189	189	205	321	-	227	-	216	189
Volumen bruto congelador	litros	84	84	80	-	235	-	79	41	41
Volumen útil total	litros	254	255	266	319	211	221	70	254	227
<b>Iluminación</b>										
LED/Bombilla		•/-	•/-	-/•	•/-	-/-	-/•	-/-	-/•	-/•
Lateral/Superior		•/-	•/-	•/-	•/-	-	•/-	-	•/-	•/-
<b>Equipamiento</b>										
<b>Frigorífico</b>										
Nº total de balcones y soportes en la contrapuerta		5	4	4	6	-	4	-	4	3
Nº de compartimentos con tapa en la puerta		-	-	-	-	-	-	-	-	-
Balcón regulable en altura		-	-	-	-	-	-	-	-	-
Cajón para frutas y verduras		ExtraFresh	•	•	ExtraFresh	-	•	-	•	•
Nº bandejas cristal seguridad		5	4	5	7	-	6	-	6	5
Bandejas extensibles con perfil antidesbordamiento		1	-	-	2	-	-	-	-	-
Bandeja deslizante Plus		1	-	-	1	-	-	-	-	-
Nº de hueveras (nº huevos)		2 (12)	2 (6)	1 (7)	2 (12)	-	1 (7)	-	1 (7)	1 (7)
<b>Congelador</b>										
Nº cajones		3	3	3	-	5	-	3	-	-
Nº compartimentos abatibles con tapa		-	-	-	-	2	-	-	-	-
Nº cajones BigBox		1	1	-	-	2	-	-	-	-
Nº bandejas cristal seguridad		2	2	-	-	7	-	-	-	-
Nº de cubiteras		1	1	1	-	1	-	1	1	1
Acumuladores de frío		2	2	-	-	2	-	2	-	-
<b>Conexión eléctrica</b>										
Tensión nominal	V	220-240	220-240	220-240	220-240	220-240	220-240	220-240	220-240	220-240
Intensidad corriente eléctrica	A	10	10	10	10	10	10	10	10	10
Frecuencia de red	Hz	50	50	50	50	50	50	50	50	50
Potencia de conexión	W	90	90	90	90	120	90	90	90	90
Longitud del cable de conexión	mm	2.300	2.300	2.300	2.300	2.300	2.300	2.300	2.300	2.300
Tipo de enchufe		Schuko	Schuko	Schuko	Schuko	Schuko	Schuko	Schuko	Schuko	Schuko

• Sí tiene /-No tiene

\* Reglamento delegado (UE) nº 1060/2010 de la comisión de 28 de septiembre de 2010 por el que se complementa la Directiva 2010/30/UE del Parlamento Europeo y del Consejo en lo relativo al etiquetado energético de los aparatos de refrigeración domésticos. **1)** El consumo de energía en 365 días se basa en la normativa EN 153 de 2006 y la normativa EN: ISO 15502 edición de 2005. Las indicaciones se refieren a 230 V y 50 Hz. Los datos normalizados de consumo permiten comparar los distintos aparatos. Los valores resultantes en la práctica pueden variar respecto a los datos normalizados. Consumo de energía según los resultados obtenidos en la prueba estándar de 24 horas. El consumo de energía real depende de las condiciones de uso del aparato y de su localización. **2)** Aumenta la temperatura a -9°C con el congelador completamente lleno. **3)** La capacidad de congelación depende del modelo y utilizando congelación "Súper". No se puede repetir en 24 horas. Ver libro de instrucciones. **4)** Clase climática SN-T (Tropical): este aparato está destinado a ser utilizado en una temperatura ambiente entre 10°C y 43°C. Clase climática SN-ST (Subtropical): este aparato está destinado a ser utilizado en una temperatura ambiente entre 10°C y 38°C. **5)** Medidas de hueco en aparatos integrables/encastables (medidas mínimas).



Ficha de producto según Reglamento (UE) nº 1060/2010*		Integrables bajo encimera	
Modelo		3KUB3253	3GUB3252
Categoría de modelo		Frigorífico con uno o más compartimentos de conservación de alimentos frescos	Congelador tipo armario
Clase de eficiencia energética		A+	A+
Consumo de energía anual <sup>1)</sup>	kWh/año	118	184
Volumen útil frigorífico	litros	137	-
Volumen útil congelador	litros	-	98
Temperatura otros compartimentos (>14°C)		-	-
NoFrost		-	-
Autonomía <sup>2)</sup>	h	-	23
Capacidad de congelación 24 h <sup>3)</sup>	kg/24 h	-	12
Clase Climática <sup>4)</sup>		SN-ST	SN-ST
Potencia sonora	dB(A) re 1 pW	38	38
Libre instalación/integrable		Integrable	Integrable
<b>Dimensiones<sup>5)</sup></b>			
Altura del aparato	mm	820	820
Anchura del aparato	mm	598	598
Fondo del aparato	mm	548	548
Altura del nicho	mm	820	820
Anchura del nicho	mm	600	600
Fondo del nicho	mm	550	550
Sentido de apertura de puerta		Derecha	Derecha
Puertas reversibles		•	•
Juntas de puertas desmontables		•	•
<b>Tipo de frigorífico</b>			
Tipo de frigorífico		Bajo encimera	Bajo encimera
Instalación puerta fija/deslizante		Fija	Fija
Nº de puertas		1	1
Terminaciones interiores		Blancas	-
Nº de compresores/Nº circuitos de frío		1/1	1/1
Nº de estrellas compartimento congelador		-	4
<b>Control del aparato</b>			
Control electrónico		-	-
Función "Super" refrigeración (desconexión automática)		-	-
Función "Super" congelación (desconexión automática)		-	•
Función Eco		-	-
Señal de aviso puerta abierta acústica/óptica		-/-	-/-
Señal de aviso temperatura acústica/óptica		-/-	•/•
Señal de aviso avería acústica/óptica		-/-	•/•
Descongelación frigorífico automática		•	-
Descongelación congelador automática		-	-
<b>Capacidad</b>			
Volumen bruto total	litros	139	114
Volumen bruto frigorífico	litros	139	-
Volumen bruto congelador	litros	-	114
Volumen útil total	litros	137	98
<b>Iluminación</b>			
LED/Bombilla		-/•	-/-
Lateral/Superior		•/-	-
<b>Equipamiento</b>			
<b>Frigorífico</b>			
Nº total de balcones y soportes en la contrapuerta		3	-
Nº de compartimentos con tapa en la puerta		-	-
Balcón regulable en altura		-	-
Cajón para frutas y verduras		•	-
Nº bandejas cristal seguridad		3	-
Bandejas extensibles con perfil antidesbordamiento		-	-
Bandeja deslizante Plus		-	-
Nº de hueveras (nº huevos)		1 (6)	-
<b>Congelador</b>			
Nº cajones		-	3
Nº compartimentos abatibles con tapa		-	-
Nº cajones BigBox		-	-
Nº bandejas cristal seguridad		-	-
Nº de cubiteras		-	1
Acumuladores de frío		-	2
<b>Conexión eléctrica</b>			
Tensión nominal	V	220-240	220-240
Intensidad corriente eléctrica	A	10	10
Frecuencia de red	Hz	50	50
Potencia de conexión	W	90	90
Longitud del cable de conexión	mm	2.300	2.300
Tipo de enchufe		Schuko	Schuko

• Sí tiene /-No tiene

\* Reglamento delegado (UE) nº 1060/2010 de la comisión de 28 de septiembre de 2010 por el que se complementa la Directiva 2010/30/UE del Parlamento Europeo y del Consejo en lo relativo al etiquetado energético de los aparatos de refrigeración domésticos. **1)** El consumo de energía en 365 días se basa en la normativa EN 153 de 2006 y la normativa EN: ISO 15502 edición de 2005. Las indicaciones se refieren a 230 V y 50 Hz. Los datos normalizados de consumo permiten comparar los distintos aparatos. Los valores resultantes en la práctica pueden variar respecto a los datos normalizados. Consumo de energía según los resultados obtenidos en la prueba estándar de 24 horas. El consumo de energía real depende de las condiciones de uso del aparato y de su localización. **2)** Aumenta la temperatura a -9°C con el congelador completamente lleno. **3)** La capacidad de congelación depende del modelo y utilizando congelación "Super". No se puede repetir en 24 horas. Ver libro de instrucciones. **4)** Clase climática SN-T (Tropical): este aparato está destinado a ser utilizado en una temperatura ambiente entre 10°C y 43°C. Clase climática SN-ST (Subtropical): este aparato está destinado a ser utilizado en una temperatura ambiente entre 10°C y 38°C. **5)** Medidas de hueco en aparatos integrables/encastables (medidas mínimas).



RAQUEL  
LANGA  
Trabajadora  
de Balay

gracias  
por elegirnos

# Hornos y compactos

Los hornos Balay tienen todo lo que se necesita para lograr recetas deliciosas y en su punto, sistemas que hacen que usarlos y limpiarlos sea muy fácil y cómodo, y también tienen detrás grandes historias.



- Serie Cristal
- Serie Fusión Plus
- Serie Acero
- Horno 90 cm
- Compactos
- Módulos de calentamiento

# Diseño Balay

Balay pone a nuestra disposición tres líneas de hornos con estéticas diferentes: **Serie Cristal**, **Serie Fusión Plus** y **Serie Acero**; todas ellas con la máxima calidad, excelentes prestaciones y rigurosos criterios de funcionalidad, para que su manejo sea cómodo y efectivo. Porque además de ser un horno diseñado con buen gusto, tiene que ser un gusto cocinar con él.

## Serie Cristal

Esta serie presenta diferentes tamaños y modelos, que permiten llevar a cabo las combinaciones más adecuadas en cada cocina, añadiendo al carácter funcional del horno un gran peso estético y decorativo.

Se trata de un acabado elegante y sofisticado, disponible en tres colores (blanco, negro y gris) y jugando con los cromados para potenciar el efecto estético del cristal.

Este material posee una gran resistencia y es muy fácil de limpiar, por lo que se puede mantener el horno en perfecto estado sin apenas esfuerzo.



## Serie Fusión Plus

Posee un depurado equilibrio construido a base de líneas rectas y planas; presenta un diseño moderno en cristal templado, con el toque tradicional del acero, y ahora también en color negro. Así es posible dar un aire único a cualquier cocina.

Su único mando central, integrado en un panel Touch Control, simplifica el uso del aparato para que cocinar sea siempre una experiencia agradable.



## Serie Acero

El acero es un clásico dentro de la cocina actual, por eso muchos usuarios siguen prefiriéndolo como material de acabado para sus electrodomésticos.

Ésta es una serie moderna y dinámica; los aparatos son fáciles de usar, sin complicaciones, pero con la calidad que caracteriza a toda la gama de hornos Balay.



# Hornos Serie Cristal

Para gustos los colores. Y el diseño elegante. Y, por supuesto, la funcionalidad. Para todos los gustos y necesidades, la gama de hornos de la Serie Cristal Balay está disponible en tres elegantes colores: blanco, negro y gris, con un atractivo diseño y las mejores prestaciones.

## Coordinación perfecta

Para que el resultado sea elegante, el horno debe adaptarse a su entorno, en tamaño, estilo y, por supuesto, en color.

La Serie Cristal Balay ha pensado en ello y por eso, además de una amplia gama de tamaños y modelos, dispone de tres colores para elegir: blanco, negro y gris, con acabado totalmente en cristal y un juego de cromados que aportará un toque de exclusividad a cualquier cocina.



## El cristal más resistente y fácil de limpiar

Balay utiliza un cristal de gran resistencia y alta calidad, gracias al cual el horno permanece inalterable durante toda su vida útil. Además, es muy fácil de limpiar, por lo que se mantiene fácilmente en perfecto estado. Resistente, atractivo e irresistible.



## La elegancia está en saber elegir

La Serie Cristal Balay ofrece diferentes posibilidades: electrónica Touch Control con control electrónico de temperatura y gran precisión, incluso recetas almacenadas y limpieza pirolítica; o modelos no pirolíticos con reloj programable de inicio y paro de cocción.

Además, con los tres colores disponibles, blanco, negro y gris, la elección es todavía más completa y personalizada. Y el resultado nunca pasará desapercibido.



# Comodidad Balay

Los hornos Balay cuentan con multitud de prestaciones que garantizan comodidad y seguridad; como la puerta extraíble o los raíles extraíbles, para acceder a los alimentos de forma sencilla y segura; o los modelos multifunción, que multiplican las posibilidades en el mismo espacio.

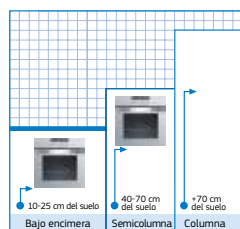
Y todo esto siempre con los mejores resultados, para que cocinar con Balay, además de ser cómodo y seguro, sea un auténtico placer.

## Puerta extraíble

Es la forma más cómoda y segura de cocinar. La puerta del horno se desplaza hacia el exterior sobre unas guías, de manera que no hay que introducir las manos en el interior del horno en ningún momento. Así se minimiza el riesgo de contacto con las zonas calientes.

Los soportes de las bandejas están integrados en la puerta del horno, con un sistema de anclaje que garantiza la máxima seguridad a la hora de extraer las bandejas.

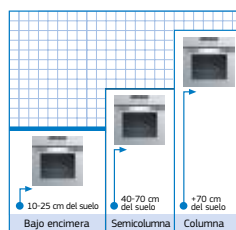
La limpieza también se simplifica: la puerta del horno se extrae fácilmente con un ligero movimiento hacia arriba; así se puede acceder al interior que, al no tener soportes de anclaje para las bandejas, presenta unas paredes completamente lisas.



Instalación recomendada  
Bajo encimera o en semicolumna entre 40 y 70 cm del suelo. No es recomendable instalarlo a más de 70 cm del suelo. Test de durabilidad: 15.000 ciclos de apertura y cierre. Peso máximo: 20 kg.

## Puerta abatible

Este sistema se adapta a cualquier ubicación en la cocina. Los raíles distribuyen el peso de las bandejas de manera estable y uniforme, y se deslizan silenciosamente. Además, los hornos de las series Fusión Plus y Acero incorporan raíles telescópicos Confort para una extracción cómoda y segura de las bandejas.



Instalación recomendada  
Válido para cualquier tipo de cocina y altura. Test de durabilidad: 15.000 ciclos de apertura y cierre. Peso máximo: 15 kg.

## Raíles Confort Plus, 100% extraíbles

Los hornos de la Serie Cristal Balay incorporan raíles Confort Plus, más cómodos y seguros aún, ya que permiten la extracción completa de las bandejas al 100% y el acceso total a los alimentos que se están cocinando.

Este sistema dispone de un innovador mecanismo de freno que permite fijar ambos raíles en paralelo al mismo tiempo, garantizando una fácil colocación de las bandejas, con la máxima estabilidad y seguridad.

Los raíles Confort Plus son fácilmente desmontables para poder activar la autolimpieza pirolítica o el asistente de limpieza Aqualisis.

Además, estos raíles poseen un diseño más robusto, para una extracción de las bandejas mucho más cómoda y segura, aportando un nivel de estabilidad sin precedentes.



# Hornos compactos Balay: máximas prestaciones y mínimo espacio



Hornos y compactos

Balay tiene un horno para cada necesidad, por eso para aquellos que quieren disfrutar de todas las ventajas de nuestros hornos pero cuentan con un espacio reducido, tenemos la

solución ideal: nuestros Hornos Compactos disponibles en 3 colores para ajustarse a cada cocina. Además, algunos modelos unen dos funciones en un único aparato, ahorrando espacio.

## Hornos con microondas

La falta de tiempo ya no es una excusa para no cocinar de forma sana. En los hornos multifunción con microondas Balay, se pueden realizar las recetas de siempre hasta en la mitad de tiempo; por ejemplo, cocinar un bizcocho en tan solo 5 minutos o un "roast beef" en 15 minutos; esto se consigue combinando las funciones tradicionales de los hornos: turbo, hornear, solera... con la potencia de las microondas.

## Multifunción con vapor



Balay cuenta con un modelo de horno multifunción con vapor 3HV469XC, donde se pueden realizar los asados más crujientes gracias al aire caliente, con un interior tierno y jugoso gracias al aporte de vapor.

La función combinada de aire caliente y vapor está ampliamente extendida en restauración profesional, ya que permite conservar los nutrientes de los alimentos y obtener un aspecto de lo más apetecible.

# Sistemas de limpieza



## Pirólisis: un sistema de limpieza completamente automático

Los hornos pirolíticos Balay se limpian solos. La suciedad se produce porque los alimentos calientes se adhieren a la cavidad del horno. La pirólisis calienta el interior del horno hasta aproximadamente los 500°C, de manera que esa adherencia se rompe; los residuos orgánicos se desintegran y los inorgánicos se depositan en forma de polvo blanco en la base del horno. Lo único que queda por hacer es retirarlos con un paño húmedo.

Con la limpieza pirolítica no solo se elimina la suciedad, sino también las bacterias y gérmenes que se hayan podido generar en el interior del horno.

Además, la bandeja de los hornos pirolíticos Balay no necesita ser extraída durante el proceso, sino que se puede limpiar con el propio horno, colocándola previamente sobre los soportes especiales para pirólisis.

Debido a las altas temperaturas que se alcanzan durante la pirólisis, la seguridad se convierte en una prioridad. Por eso los hornos pirolíticos Balay cuentan con cierre electrónico automático, un sistema de aislamiento reforzado y un ventilador de velocidad variable que permite crear una corriente de aire para proteger los muebles colindantes.

El usuario puede elegir entre tres niveles de intensidad de pirólisis: modo ahorro, 75 minutos; modo estándar, 90 minutos; o modo limpieza profunda, 120 minutos.

Así, se optimiza al máximo la energía empleada.



Horno pirolítico Serie Cristal 3HB560XCT

## Puerta de cristal reforzado: máxima seguridad

El diseño en cristal de la puerta de los hornos pirolíticos Balay ofrece un ajuste perfecto y garantiza la máxima seguridad para realizar un proceso de cocción eficiente, sin pérdidas de calor interior y con bajas temperaturas en el exterior. Además, la puerta es fácilmente desmontable y mucho más fácil de limpiar.



En Balay trabajamos para conseguir un mundo más cómodo y por eso hemos creado una gama de hornos con sistemas de limpieza sencillos y rápidos. Para que la única preocupación en la cocina sea que el asado esté en su punto



## **Aqualisis:** un asistente de limpieza sencillo, económico y ecológico

La **Aqualisis** es el asistente de limpieza mediante agua de los hornos Balay, ahora también disponible en los hornos compactos de 45 cm. Se trata de un sistema muy cómodo que, además de rápido, es ecológico: funciona con agua y consume muy poco. Así de fácil.

Simplemente hay que verter 250 ml de agua con un poco de jabón para lavar vajilla en la base del horno, seleccionar la función **Aqualisis**, 270°C durante 4 min. Transcurrido el proceso de limpieza, una vez que el horno se haya enfriado, se pueden retirar los restos de agua.

Además, para hacer que el proceso de limpieza sea más cómodo, algunos modelos incluyen de serie una esponja especial súper absorbente\*.



## **Esmalte Titan** de fácil limpieza, pared trasera autolimpiante y grill abatible

La limpieza de los hornos Balay es siempre muy sencilla gracias al esmalte Titan, un acabado especial que se caracteriza por las siguientes propiedades:

**Baja adherencia** de los alimentos, gracias a su superficie lisa y a su composición con cristal extrafino.

**Antibacterias:** minimiza el desarrollo de gérmenes dentro del horno, o en bandejas y recipientes que podamos mantener en su interior.

**Gran resistencia** a posibles golpes, arañazos y altas temperaturas.

Además, el panel trasero de muchos de los hornos Balay posee un tratamiento cerámico que permite que el horno se vaya limpiando automáticamente durante todo el proceso de cocción, sin ocasionar más gasto de electricidad.

Para una mayor comodidad, en algunos modelos de hornos Balay el grill es abatible; se separa del techo con un suave movimiento para poder limpiarlo con mayor facilidad.

\* Código de repuesto opcional: **00659774**. Disponible a través del Servicio al Cliente Balay.

# Cocina fácil con Balay

Libro de recetas electrónico en los hornos con Touch Control Profesional



## Libro de cocina



Incluye 40 recetas de carnes, verduras, pescados... que han sido probadas en hornos Balay para garantizar un resultado óptimo. Con solo introducir el tipo de alimento y su peso, el horno busca la función, temperatura y tiempo adecuados para su correcta preparación.

## Receta favorita



Se pueden grabar las recetas favoritas, las que más se utilizan o aquellas en las que se busca obtener siempre el mismo resultado.

## Función **Auto Chef** en los hornos con Touch Control Confort

Cocinar con el horno nunca fue tan fácil. Balay ha desarrollado recetas tradicionales de la cocina española para que su resultado en el horno sea perfecto y muy a nuestro gusto.

Se trata de **10 recetas preprogramadas** que se ejecutan de forma totalmente automática, incluyendo el modo de calentamiento y el tiempo de cocción necesarios.

Esto supone una gran comodidad y un considerable ahorro de tiempo para el usuario, con la garantía de saber que el resultado será el mismo de siempre.

**Muy fácil:** con la función **Auto Chef** de Balay simplemente hay que seleccionar el número de programa, introducir el peso de los alimentos a cocinar y aparecerá automáticamente el tiempo necesario de cocción. El horno dejará de calentar al concluir el tiempo, avisando con una señal acústica.

Receta	Nº de programa
• Paella	P1
• Berenjenas gratinadas	P2
• Escalibada	P3
• Dorada a la sal	P4
• Merluza	P5
• Pollo con verduras	P6
• Lomo en hojaldre	P7
• Empanada	P8
• Pizza	P9
• Tarta de queso	P10



# Funciones de los hornos Balay

Los hornos multifunción Balay permiten cocinar de manera adecuada cualquier tipo de alimento, seleccionando la función que mejor se adapta a cada receta. Ante cualquier duda, basta con seguir las indicaciones de tiempo y temperatura que aparecen en las tablas orientativas de los manuales de instrucciones de los aparatos. [Estas son las funciones disponibles en los hornos Balay:](#)

## Horno de leña



Un calor envolvente, más intenso en la base, cuyo resultado nos evoca la cocina tradicional.

## Turbo



Ideal para pasteles y repostería. Una turbina distribuye el calor de forma rápida y uniforme.

## Hornear



Para la cocción de carnes y pescados, con calor superior e inferior.

## Solera



Calor desde la parte inferior del horno.

## Turbo grill



Para carnes y pescados a la parrilla. El grill y la turbina se combinan aportando calor superior potente y temperatura uniforme, de modo que no hace falta dar la vuelta al alimento durante la cocción.

## Grill total



Para gratinar platos grandes o mayor cantidad de alimentos.

## Cocción suave a baja temperatura



Para asados o piezas grandes de carne que requieren una cocción suave y prolongada.

## Precalentar vajilla



Con platos previamente calentados, evitamos que los alimentos servidos se enfríen rápidamente.

## Mantener caliente



Conserva la temperatura de los alimentos cocinados hasta el momento de servirlos.

## Hornear con doble calor inferior



Para conseguir bases más crujientes.

## Descongelar



Descongela homogéneamente en poco tiempo, sin que se cocinen partes del alimento. Especialmente indicado para piezas grandes.

## Grill ECO



Para gratinar platos de menor tamaño, con el consiguiente ahorro de energía.

## Modo ECO



Cocina los alimentos optimizando el consumo energético.

## Aire caliente 3D Profesional



Una resistencia circular colocada en la parte trasera calienta el aire, que entra en la cavidad con un flujo perfecto, gracias a un potente ventilador y a los orificios cuyo diseño ha sido estudiado al detalle. Este sistema permite cocinar hasta en 3 niveles diferentes, sin que se mezclen los olores de los distintos alimentos.

## Ajustes personalizados



Permiten cambiar el idioma, la hora, los avisos sonoros (tanto en volumen como en duración) y el tiempo de refrigeración del ventilador tras la cocción.

## Precalentamiento rápido automático



Permite reducir el tiempo de precalentamiento hasta en un 50%, llegando a alcanzar una temperatura de 175°C en tan solo 5 minutos.

## Bloqueo de seguridad de puerta y/o electrónica



Evita que los más pequeños de la casa puedan cambiar la programación seleccionada en el panel de control. Además, en los modelos con electrónica con textos, permite también bloquear la puerta para evitar que los niños accedan al interior del horno.

# Serie Cristal. Touch Control Profesional con textos

## Pirólisis



- Touch Control Profesional con mando central ocultable: fácil uso y fácil limpieza.
- Pantalla con textos para fácil uso y sugerencias de cocinado.
- Autolimpieza pirolítica con tres niveles: ahorro, estándar y limpieza profunda.
- Reloj electrónico con programación de inicio y paro de cocción.
- Multifunción 12 funciones: aire caliente 3D Profesional, horno de leña, hornear, solera, turbo grill, grill total, grill ECO, descongelar, hornear con doble calor inferior, precalentar vajilla, mantener caliente y modo ECO.
- Precalentamiento rápido automático.
- Variogrill: 3 niveles de gratinado.
- Libro de cocina electrónico con ayuda de textos: 40 recetas.
- Función receta favorita: grabación de recetas propias.
- Regulación exacta con recomendación de temperatura para cada función.
- Indicación de temperatura real de la cavidad y calor residual.
- Ajustes personalizados para duración y volumen de los avisos sonoros, tiempo de ventilación tras la cocción, idioma e indicación de hora.
- Esmalte antiadherente de alta resistencia.
- Sistema de fácil instalación.
- Accesorios: bandeja profunda y parrilla.

## Puerta extraíble



### 3HB570XC

Cristal gris  
4242006221072

Precio de referencia: 790 €

- Puerta extraíble.

## Puerta abatible



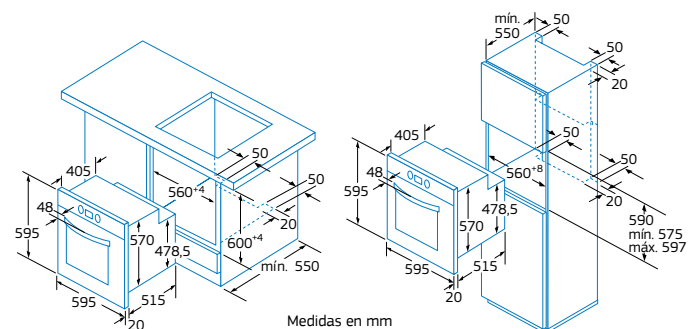
### 3HB560XCT

Cristal gris  
4242006264819

Precio de referencia: 755 €

- Raíles Confort Plus 100% extraíbles en 1 altura.

Modelos: 3HB570XC y 3HB560XCT



No es recomendable instalar hornos con sistema de apertura de puerta extraíble a más de 70 cm del suelo.

Medidas en mm

# Serie Cristal. Touch Control Profesional

## Pirólisis



- Touch Control Profesional con mando central ocultable: fácil uso y fácil limpieza.
- Autolimpieza pirolítica con tres niveles: ahorro, estándar y limpieza profunda.
- Reloj electrónico con programación de inicio y paro de cocción.
- Multifunción 12 funciones: aire caliente 3D Profesional, horno de leña, hornear, solera, turbo grill, grill total, grill ECO, descongelar, hornear con doble calor inferior, precalentar vajilla, mantener caliente y modo ECO.
- Precalentamiento rápido automático.
- Variogrill: 3 niveles de gratinado.
- Libro de cocina electrónico: 40 recetas.
- Función receta favorita: grabación de recetas propias.
- Regulación exacta con recomendación de temperatura para cada función.
- Indicación de temperatura real de la cavidad y calor residual.
- Esmalte antiadherente de alta resistencia.
- Sistema de fácil instalación.
- Accesorios: bandeja profunda y parrilla.

## Puerta extraíble



### 3HB569XC

Cristal gris  
4242006221058

Precio de referencia: 720 €

- Puerta extraíble.

## Puerta abatible



### 3HB559XCT

Cristal gris  
4242006264208

Precio de referencia: 680 €

- Raíles Confort Plus 100% extraíbles en 1 altura.

## Puerta abatible



### 3HB559BCT

Cristal blanco  
4242006264192

Precio de referencia: 680 €

- Raíles Confort Plus 100% extraíbles en 1 altura.

## Puerta abatible



### 3HB559NCT

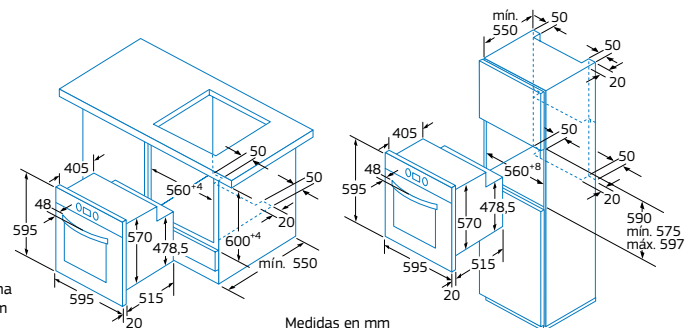
Cristal negro  
4242006264185

Precio de referencia: 680 €

- Raíles Confort Plus 100% extraíbles en 1 altura.

Hornos y compactos

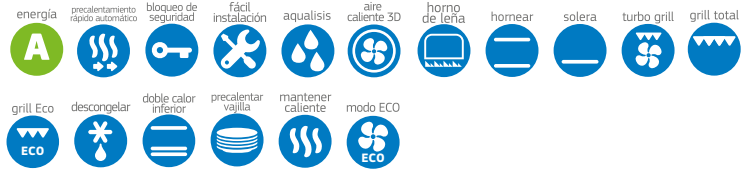
Modelos: 3HB569XC, 3HB559XCT, 3HB559BCT y 3HB559NCT



No es recomendable instalar hornos con sistema de apertura de puerta extraíble a más de 70 cm del suelo.

# Serie Cristal. Touch Control Profesional

## Aqualisis



- Touch Control Profesional con mando central ocultable: fácil uso y fácil limpieza.
- Asistente de limpieza Aqualisis.
- Reloj electrónico con programación de inicio y paro de cocción.
- Multifunción 12 funciones: aire caliente 3D Profesional, horno de leña, hornear, solera, turbo grill, grill total, grill ECO, descongelar, hornear con doble calor inferior, precalentar vajilla, mantener caliente y modo ECO.
- Precalentamiento rápido automático.
- Variogrill: 3 niveles de gratinado.
- Libro de cocina electrónico: 40 recetas.
- Función receta favorita: grabación de recetas propias.
- Regulación exacta con recomendación de temperatura para cada función.
- Indicación de temperatura real de la cavidad y calor residual.
- Esmalte antiadherente de alta resistencia.
- Panel trasero autolimpiante.
- Grill abatible para facilitar su limpieza.
- Sistema de fácil instalación.
- Accesorios: bandeja profunda, parrilla y esponja.

## Puerta abatible



## 3HB509XCT

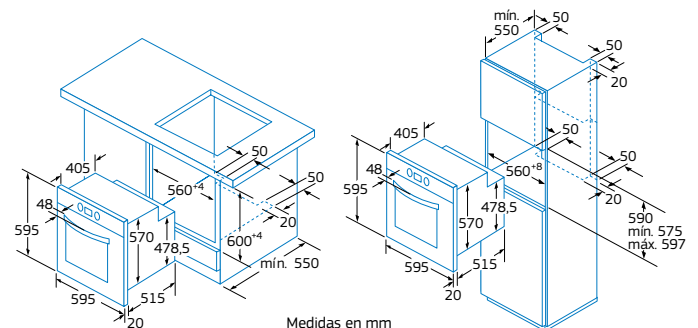
Cristal gris

4242006264154

Precio de referencia: 560 €

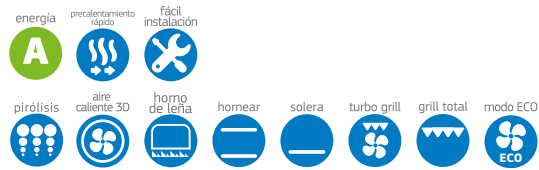
- Raíles Comfort Plus 100% extraíbles en 1 altura.

Modelo: 3HB509XCT



# Serie Cristal. Touch Control Confort

Pirólisis



- Touch Control Confort de fácil uso con mando central ocultable.
- Autolimpieza pirolítica con tres niveles: ahorro, estándar y limpieza profunda.
- Reloj electrónico con programación de inicio y paro de cocción.
- Recetario automático Auto Chef: 10 recetas preprogramadas.
- Multifunción 7 funciones: aire caliente 3D Profesional, horno de leña, hornear, solera, turbo grill, grill total y modo ECO.
- Pre calentamiento rápido.
- Variogrill: 3 niveles de gratinado.
- Regulación exacta con recomendación de temperatura para cada función.
- Esmalte antiadherente de alta resistencia.
- Sistema de fácil instalación.
- Accesorios: bandeja profunda y parrilla.

Puerta abatible



3HB558XCT

Cristal gris  
4242006264802

Precio de referencia: 610 €

- Railes Confort Plus 100% extraíbles en 1 altura.

Puerta abatible



3HB558BCT

Cristal blanco  
4242006264161

Precio de referencia: 610 €

- Railes Confort Plus 100% extraíbles en 1 altura.

Puerta abatible



3HB558NCT

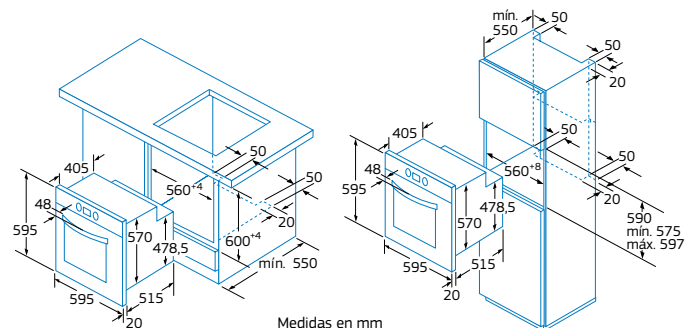
Cristal negro  
4242006264178

Precio de referencia: 610 €

- Railes Confort Plus 100% extraíbles en 1 altura.

Hornos y compactos

Modelos: 3HB558XCT, 3HB558BCT y 3HB558NCT



Medidas en mm

# Serie Cristal. Touch Control Confort

Aqualisis



- Touch Control Confort de fácil uso con mando central ocultable.
- Asistente de limpieza Aqualisis.
- Recetario automático Auto Chef: 10 recetas preprogramadas.
- Reloj electrónico con programación de inicio y paro de cocción.
- Multifunción 8 funciones: aire caliente 3D Profesional, horno de leña, hornear, solera, turbo grill, grill total, grill ECO y modo ECO.
- Precalentamiento rápido.
- Variogrill: 3 niveles de gratinado.
- Regulación exacta con recomendación de temperatura para cada función.
- Esmalte antiadherente de alta resistencia.
- Panel trasero autolimpiante.
- Grill abatible para facilitar su limpieza.
- Sistema de fácil instalación.
- Accesorios: bandeja profunda, parrilla y esponja.

Puerta abatible



Puerta abatible



Puerta abatible



3HB508XCT

Cristal gris  
4242006264147

Precio de referencia: 500 €

- Raíles Confort Plus 100% extraíbles en 1 altura.

3HB508BCT

Cristal blanco  
4242006264123

Precio de referencia: 500 €

- Raíles Confort Plus 100% extraíbles en 1 altura.

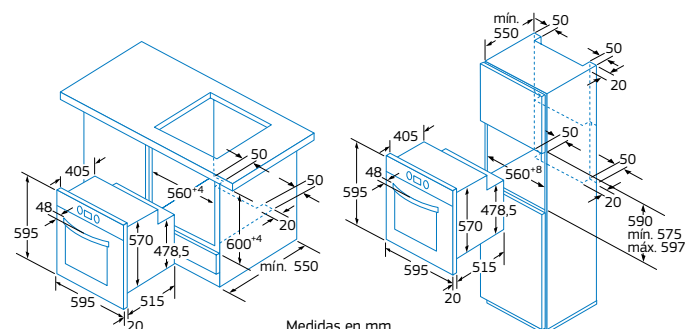
3HB508NCT

Cristal negro  
4242006264130

Precio de referencia: 500 €

- Raíles Confort Plus 100% extraíbles en 1 altura.

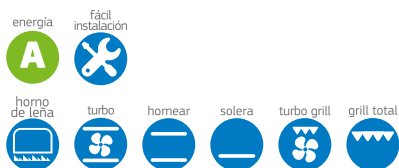
Modelos: 3HB508XCT, 3HB508BCT y 3HB508NCT





# Serie Cristal. Programación mecánica

Multifunción



- Puerta abatible.
- Gradas cromadas.
- Programación mecánica de paro de cocción.
- Multifunción 6 funciones: horno de leña, turbo, hornear, solera, turbo grill y grill total.
- Precalentamiento rápido.
- Variogrill: 3 niveles de potencia de gratinado.
- Esmalte antiadherente de alta resistencia.
- Mandos ocultables.
- Sistema de fácil instalación.
- Accesorios: bandeja plana y parrilla.

3HB504BC

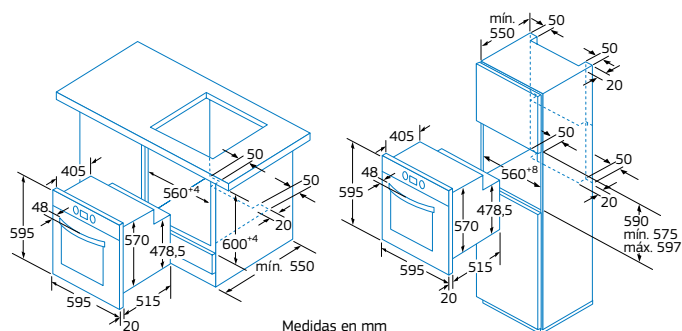
Blanco

4242006259877

Precio de referencia:

425 €

Modelo: 3HB504BC



# Serie Fusión Plus. Touch Control Confort

Pirólisis



- Touch Control Confort de fácil uso con mando central ocultable.
- Autolimpieza pirolítica con tres niveles: ahorro, estándar y limpieza profunda.
- Reloj electrónico con programación de inicio y paro de cocción.
- Recetario automático Auto Chef: 10 recetas preprogramadas.
- Multifunción 7 funciones: aire caliente 3D Profesional, horno de leña, hornear, solera, turbo grill, grill total y modo ECO.
- Precalentamiento rápido.
- Variogrill: 3 niveles de gratinado.
- Regulación exacta con recomendación de temperatura para cada función.
- Esmalte antiadherente de alta resistencia.
- Sistema de fácil instalación.
- Accesorios: bandeja profunda y parrilla.

Puerta extraíble



3HB568XF

Cristal gris/acero  
4242006221089

Precio de referencia: 645 €

- Puerta extraíble.

Puerta abatible



3HB558XF

Cristal gris/acero  
4242006220921

Precio de referencia: 595 €

- Raíles telescópicos Confort en 1 altura.

Puerta abatible



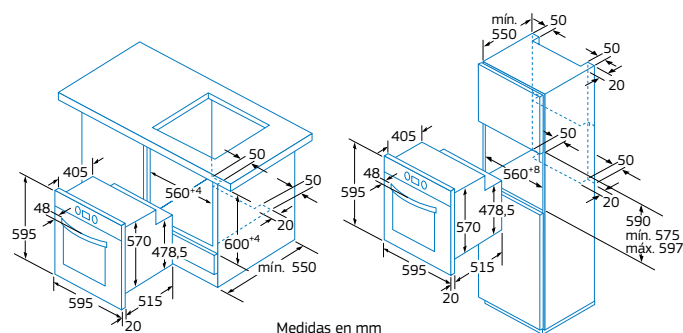
3HB558NF

Cristal negro/acero  
4242006251420

Precio de referencia: 595 €

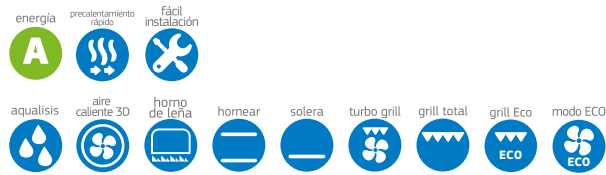
- Raíles telescópicos Confort en 1 altura.

Modelos: 3HB568XF, 3HB558XF y 3HB558NF



No es recomendable instalar hornos con sistema de apertura de puerta extraíble a más de 70 cm del suelo.

## Aqualisis



- Touch Control Confort de fácil uso con mando central ocultable.
- Asistente de limpieza Aqualisis.
- Reloj electrónico con programación de inicio y paro de cocción.
- Recetario automático Auto Chef: 10 recetas preprogramadas.
- Multifunción 8 funciones: aire caliente 3D Profesional, horno de leña, hornear, solera, turbo grill, grill total, grill ECO y modo ECO.
- Precalentamiento rápido.
- Variogrill: 3 niveles de gratinado.
- Regulación exacta con recomendación de temperatura para cada función.
- Esmalte antiadherente de alta resistencia.
- Panel trasero autolimpiante.
- Grill abatible para facilitar su limpieza.
- Sistema de fácil instalación.
- Accesorios: bandeja profunda, parrilla y esponja.

### Puerta extraíble



#### 3HB518XF

Cristal gris/acero  
4242006221607

Precio de referencia: 525 €

- Puerta extraíble.

### Puerta abatible



#### 3HB508XF

Cristal gris/acero  
4242006221584

Precio de referencia: 485 €

- Raíles telescópicos Confort en 1 altura.

### Puerta abatible



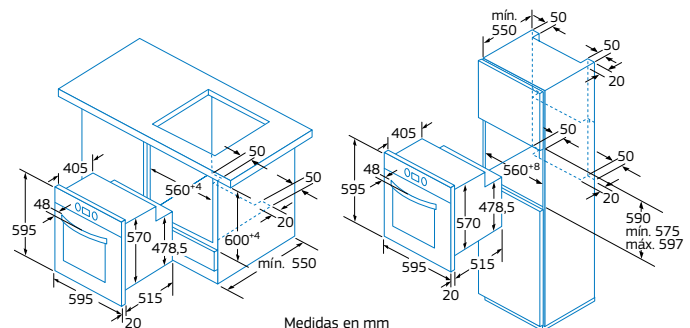
#### 3HB508NF

Cristal negro/acero  
4242006251413

Precio de referencia: 485 €

- Raíles telescópicos Confort en 1 altura.

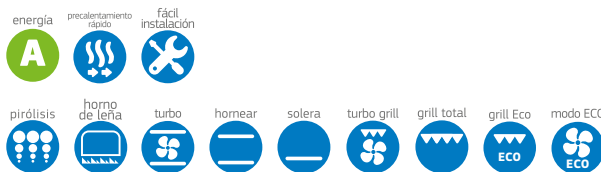
Modelos: 3HB518XF y 3HB508XF



No es recomendable instalar hornos con sistema de apertura de puerta extraíble a más de 70 cm del suelo.

# Serie Acero. Touch Control Confort

Pirólisis



- Touch Control Confort de fácil uso con mando central ocultable.
- Autolimpieza pirolítica con tres niveles: ahorro, estándar y limpieza profunda.
- Reloj electrónico con programación de inicio y paro de cocción.
- Multifunción 8 funciones: horno de leña, turbo, hornear, solera, turbo grill, grill total, grill ECO y modo ECO.
- Precalentamiento rápido.
- Variogrill: 3 niveles de gratinado.
- Regulación exacta con recomendación de temperatura para cada función.
- Esmalte antiadherente de alta resistencia.
- Sistema de fácil instalación.
- Accesorios: bandeja profunda y parrilla.

Puerta abatible



3HB557XM

Acero inoxidable  
4242006220891

Precio de referencia: 565 €

- Raíles telescópicos Confort en 1 altura.

Puerta abatible



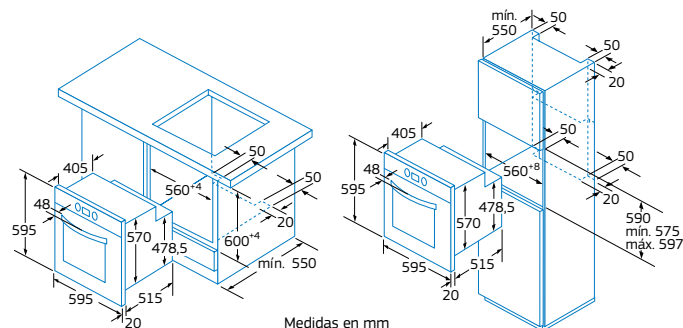
3HB556XM

Acero inoxidable  
4242006220884

Precio de referencia: 545 €

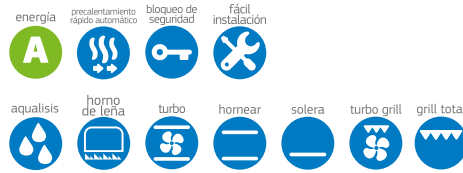
- Gradas cromadas.

Modelos: 3HB557XM y 3HB556XM



# Serie Acero. Programación electrónica

Aqualisis



- Asistente de limpieza Aqualisis.
- Programación electrónica de paro de cocción.
- Multifunción 6 funciones: horno de leña, turbo, hornear, solera, turbo grill y grill total.
- Precalentamiento rápido automático.
- Variogrill: 3 niveles de gratinado.
- Esmalte antiadherente de alta resistencia.
- Panel trasero autolimpiante.
- Mandos ocultables.
- Sistema de fácil instalación.
- Accesorios: bandeja profunda y parrilla.

Puerta extraíble



**3HB516XM**

Acero inoxidable  
4242006221522

Precio de referencia: 460 €

- Puerta extraíble.

Puerta abatible



**3HB506XM**

Acero inoxidable  
4242006221533

Precio de referencia: 410 €

- Rails telescópicos Confort en 1 altura.

Puerta abatible



**3HB506BM**

Blanco  
4242006221539

Precio de referencia: 390 €

- Rails telescópicos Confort en 1 altura.

Puerta abatible



**3HB506NM**

Negro  
4242006221546

Precio de referencia: 390 €

- Rails telescópicos Confort en 1 altura.

Puerta extraíble



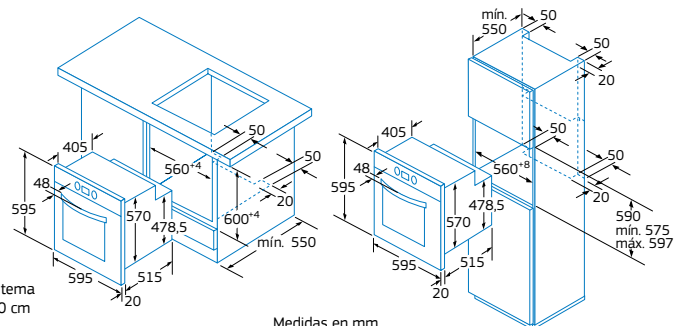
**3HB516BM**

Blanco  
4242006221515

Precio de referencia: 440 €

- Puerta extraíble.

Modelos: 3HB516XM, 3HB516BM, 3HB506XM, 3HB506BM y 3HB506NM



No es recomendable instalar hornos con sistema de apertura de puerta extraíble a más de 70 cm del suelo.

Medidas en mm

# Serie Acero. Programación electrónica

Multifunción



- Programación electrónica de paro de cocción.
- Multifunción 6 funciones: horno de leña, turbo, hornear, solera, turbo grill y grill total.
- Pre calentamiento rápido automático.
- Gradas cromadas.
- Variogrill: 3 niveles de gratinado.
- Esmalte antiadherente de alta resistencia.
- Panel trasero autolimpiante.
- Sistema de fácil instalación.
- Accesorios: bandeja plana y parrilla.

Puerta abatible

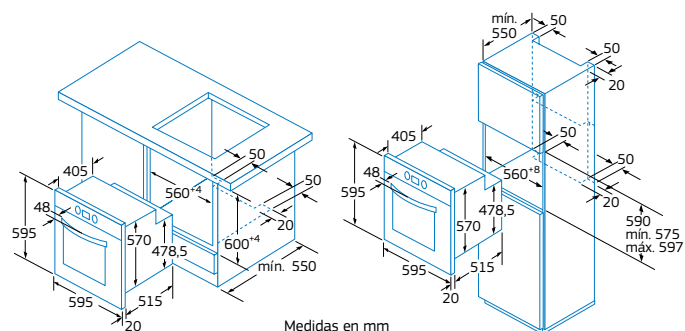


3HB505XM

Acero inoxidable  
4242006220877

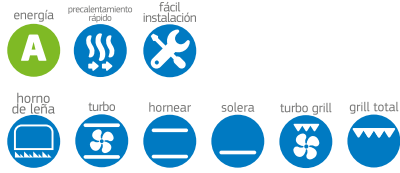
Precio de referencia: 375 €

Modelo: 3HB505XM



# Serie Acero. Programación mecánica

## Multifunción



- Programación mecánica de paro de cocción.
- Multifunción 6 funciones: horno de leña, turbo, hornear, solera, turbo grill y grill total.
- Precalentamiento rápido.
- Gradas cromadas.
- Variogrill: 3 niveles de gratinado.
- Esmalte antiadherente de alta resistencia.
- Sistema de fácil instalación.
- Accesorios: bandeja plana y parrilla.

## Puerta abatible



### 3HB504XM

Acero inoxidable  
4242006220860

Precio de referencia: 365 €

## Puerta abatible

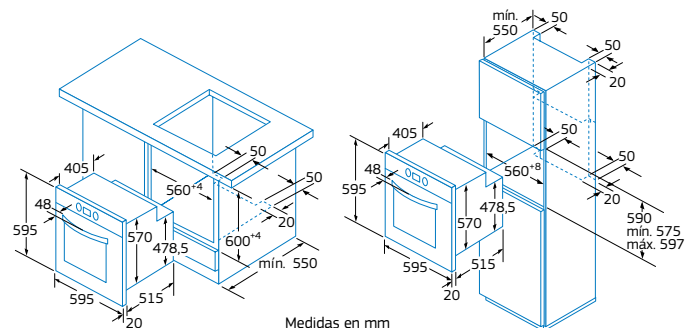


### 3HB504BM

Blanco  
4242006220846

Precio de referencia: 340 €

Modelos: 3HB504XM y 3HB504BM



# Serie Acero. Programación mecánica

Radiación



- Programación mecánica de paro de cocción.
- Conventional 3 funciones: hornear, solera y grill total.
- Gradas cromadas.
- Variogrill: 3 niveles de gratinado.
- Esmalte antiadherente de alta resistencia.
- Sistema de fácil instalación.
- Accesorios: bandeja plana y parrilla.

Puerta abatible



3HB503XM

Acero inoxidable  
4242006220839

Precio de referencia: 315 €

Puerta abatible



3HB503BM

Blanco  
4242006220815

Precio de referencia: 290 €

Puerta abatible

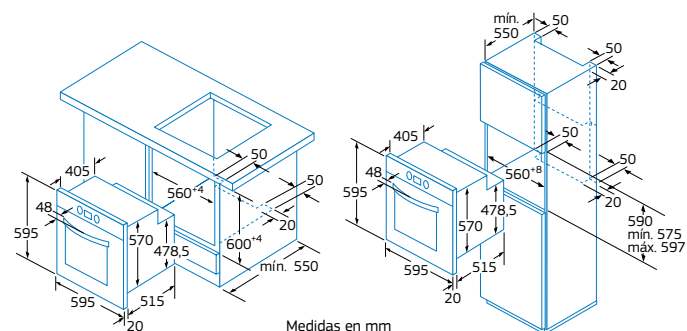


3HB503NM

Negro  
4242006220822

Precio de referencia: 290 €

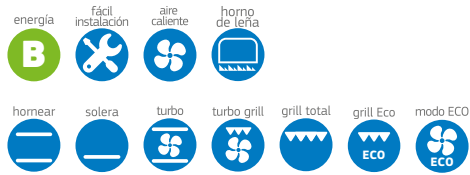
Modelos: 3HB503XM, 3HB503BM y 3HB503NM





# Serie Cristal. Horno independiente de 90 cm de ancho

Multifunción



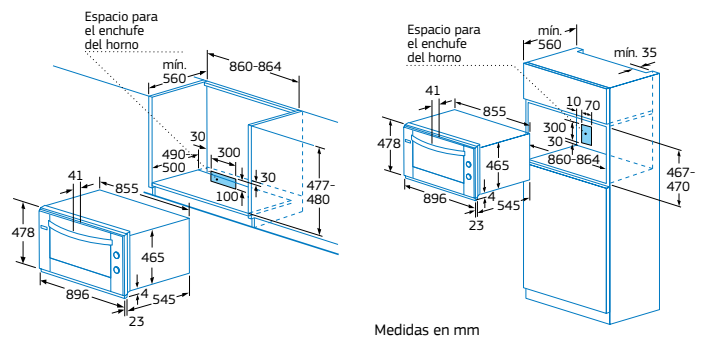
- Puerta abatible.
- Raíles telescópicos en 1 altura.
- Reloj electrónico con programación de inicio y paro de cocción.
- Multifunción 9 funciones: aire caliente, horno de leña, hornear, solera, turbo, turbo grill, grill total, grill ECO y Modo ECO.
- Esmalte antiadherente de alta resistencia.
- Sistema de fácil instalación.
- Accesorios: bandeja y parrilla.

3HB598NC

Cristal negro  
4242006240240

Precio de referencia: 1.120 €

Modelo: 3HB598NC



# Serie Cristal. Horno compacto con vapor

Multifunción con vapor



3HV469XC

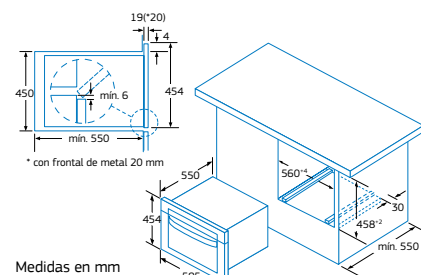
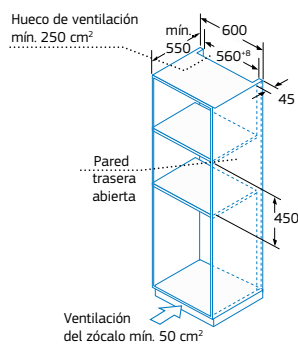
Cristal gris  
4242006221461

Precio de referencia: 1.205 €



- Horno multifunción con vapor.
- Puerta abatible.
- Touch Control Profesional con mando central ocultable: fácil uso y fácil limpieza.
- Reloj electrónico con programación de inicio y paro de cocción.
- Aire caliente desde 30 hasta 230°C.
- Vapor 100% a presión atmosférica desde 35 hasta 100°C.
- Función combinada de aire caliente + vapor desde 120 hasta 230°C.
- Libro de cocina electrónico: 20 recetas.
- Regulación exacta con recomendación de temperatura para cada función.
- Función receta favorita: grabación de recetas propias.
- Indicación de temperatura real de la cavidad.
- Interior de acero inoxidable.
- Depósito de agua de 1,3 litros.
- 4 niveles para colocar bandejas.
- Programa de descalcificación automática.
- Programa de limpieza automática.
- Sistema de fácil instalación.
- Accesorios: 4 bandejas especiales de diferentes dimensiones, 1 parrilla y 1 esponja.

Modelo: 3HV469XC



En instalaciones bajo placa de cocción, prever un espesor de encimera de 60 mm.

# Serie Cristal. Hornos compactos con microondas

Multifunción con microondas



- Horno multifunción con microondas.
- Puerta abatible.
- Touch Control Profesional con mando central ocultable: fácil uso y fácil limpieza.
- Reloj electrónico con programación de inicio y paro de cocción.
- Multifunción 4 funciones: aire caliente, doble calor inferior, turbo grill y grill total.
- Funcionamiento combinado multifunción + microondas.
- Plato giratorio de 36 cm de diámetro.
- 5 niveles de potencia de microondas.
- Potencia máxima de microondas: 900 W.
- Grill simultáneo de 1.750 W.
- Libro de cocina electrónico: 15 recetas.
- Interior: acero inoxidable.
- Sistema de fácil instalación.
- Accesorios: 2 parrillas grill.



3HW441XC

Cristal gris  
4242006251147

Precio de referencia: 670 €



3HW441BC

Cristal blanco  
4242006251161

Precio de referencia: 670 €

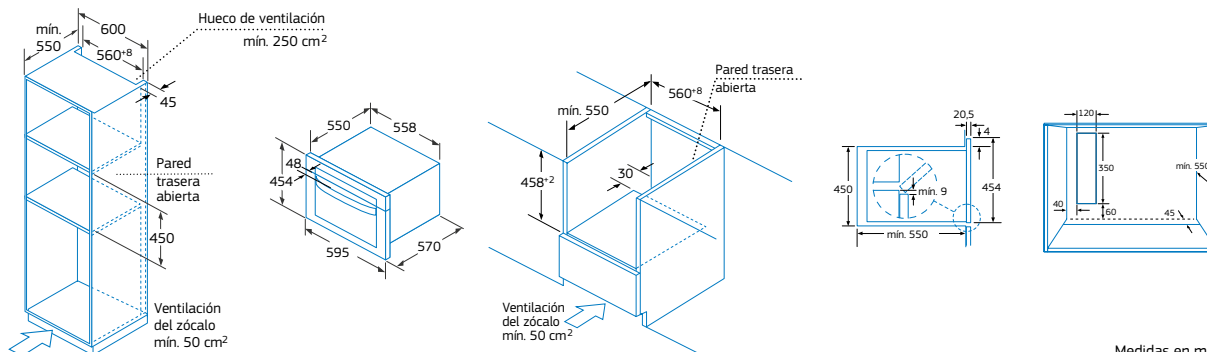


3HW441NC

Cristal negro  
4242006251154

Precio de referencia: 670 €

Modelo: 3HW441XC, 3HW441BC y 3HW441NC



Medidas en mm

# Serie Cristal. Hornos compactos

Multifunción. Aqualisis



- Horno multifunción.
- Puerta abatible.
- Raíles telescópicos en 1 altura.
- Asistente de limpieza Aqualisis.
- Reloj electrónico con programación de inicio y paro de cocción.
- Multifunción 8 funciones: aire caliente 3D Profesional, horno de leña, hornear, solera, turbo grill, grill total, grill ECO y descongelar.
- Precalentamiento rápido automático.
- Variogrill: 3 niveles de potencia de gratinado.
- Mandos ocultables.
- Esmalte antiadherente de alta resistencia.
- Panel trasero autolimpiante.
- Grill abatible para facilitar su limpieza.
- Sistema de fácil instalación.
- Accesorios: bandeja profunda y parrilla.



3HB458XCA

Cristal gris  
4242006254247

Precio de referencia: 610 €



3HB458BC

Cristal blanco  
4242006250324

Precio de referencia: 610 €

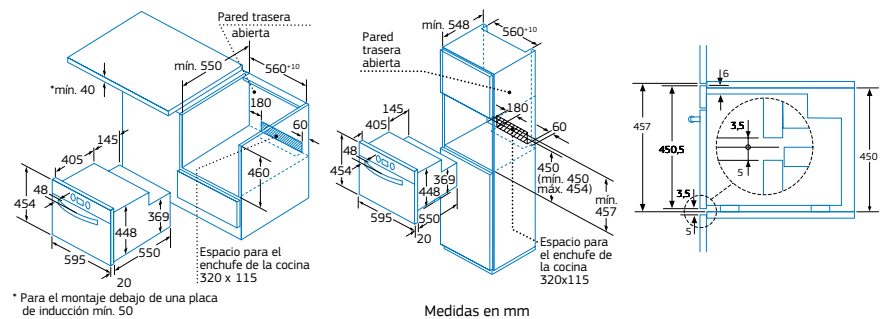


3HB458NC

Cristal negro  
4242006250331

Precio de referencia: 610 €

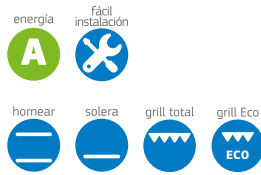
Modelos: 3HB458XCA, 3HB458BC, 3HB458NC y 3HB451XM



# Serie Acero. Horno compacto



Multifunción



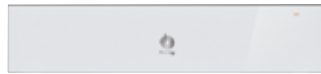
- Horno multifunción.
- Puerta abatible.
- Gradas cromadas.
- Asistente de limpieza Aqualisis.
- Programación mecánica de paro de cocción.
- Multifunción 5 funciones: aire caliente 3D Profesional, hornear, solera, turbo grill y grill total.
- Precalentamiento rápido.
- Variogrill: 3 niveles de potencia de gratinado.
- Mandos ocultables.
- Esmalte antiadherente de alta resistencia.
- Sistema de fácil instalación.
- Accesorios: bandeja profunda y parrilla.

3HB451XM

Acero inoxidable  
4242006250713

Precio de referencia: 500 €

# Serie Cristal. Módulos de calentamiento



3AC149XC

Cristal gris  
4242006221225

Precio de referencia: 450 €

3AC149BC

Cristal blanco  
4242006221249

Precio de referencia: 450 €

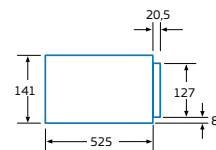
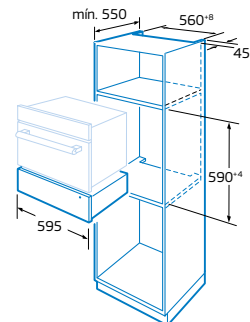
3AC149NC

Cristal negro  
4242006221232

Precio de referencia: 450 €

- Módulo de calentamiento integrable de 141 mm de altura.
- Funciones:
  - Fermentar masa con levadura.
  - Descongelar.
  - Mantener caliente.
  - Precalentar vajilla.
  - Fundir.
  - Asar a fuego lento.
- Resistencia integrada en superficie de cristal.
- Regulación de temperatura entre 30 y 80°C.
- Sistema de apertura "push" sin tirador.
- Extracción mediante guías telescópicas.
- Capacidad máxima: 25 kg.

Modelos: 3AC149XC, 3AC149BC y 3AC149NC



No es necesaria una balda intermedia para instalación bajo un horno compacto.

Medidas en mm

Diseño		Serie Cristal									
Tipo de control		Touch Control Profesional con textos con mando central		Touch Control Profesional con símbolos con mando central					Touch Control Confort con mando central		
Limpieza/Tipo de horno		Pirolítico	Pirolítico	Pirolítico	Pirolítico	Pirolítico	Pirolítico	Aqualisis	Pirolítico	Pirolítico	Pirolítico
Color		Gris	Gris	Gris	Gris	Blanco	Negro	Gris	Gris	Blanco	Negro
Apertura/Railes		Carro	Abatible con railes	Carro	Abatible con rail	Abatible con rail	Abatible con rail	Abatible con rail	Abatible con rail	Abatible con rail	Abatible con rail
Modelo		3HB570XC	3HB560XCT	3HB569XC	3HB559XCT	3HB559BCT	3HB559NCT	3HB509XCT	3HB558XCT	3HB558BCT	3HB558NCT
<b>Ficha de producto según Reglamento (UE) nº 65/2014</b>											
Índice de eficiencia energética		90,1	88,6	90,1	88,6	88,6	88,6	87,7	88,6	88,6	88,6
Clase de eficiencia energética		A	A	A	A	A	A	A	A	A	A
Consumo de energía en calentamiento tradicional <sup>(1)</sup> kWh		0,93	0,90	0,93	0,90	0,90	0,90	0,90	0,90	0,90	0,90
Consumo de energía en circulación forzada <sup>(1)</sup> kWh		0,73	0,70	0,73	0,70	0,70	0,70	0,71	0,70	0,70	0,70
Número de cavidades		1	1	1	1	1	1	1	1	1	1
Fuente de energía de la cavidad		Eléctrica	Eléctrica	Eléctrica	Eléctrica	Eléctrica	Eléctrica	Eléctrica	Eléctrica	Eléctrica	Eléctrica
Volumen de la cavidad <sup>(1)</sup> litros		61	57	61	57	57	57	61	57	57	57
<b>Dimensiones</b>											
Ancho mm		595	595	595	595	595	595	595	595	595	595
Alto mm		595	595	595	595	595	595	595	595	595	595
Fondo mm		515	515	515	515	515	515	515	515	515	515
Fondo con la puerta abierta mm		985	985	985	985	985	985	985	985	985	985
Anchura de encastre mm		560 - 568	560 - 568	560 - 568	560 - 568	560 - 568	560 - 568	560 - 568	560 - 568	560 - 568	560 - 568
Altura de encastre mm		575 - 597	575 - 597	575 - 597	575 - 597	575 - 597	575 - 597	575 - 597	575 - 597	575 - 597	575 - 597
Profundidad del hueco de encastre mm		550	550	550	550	550	550	550	550	550	550
Anchura de la cavidad <sup>(1)</sup> mm		486	482	486	482	482	482	486	482	482	482
Altura de la cavidad <sup>(1)</sup> mm		324	324	324	324	324	324	325	324	324	324
Profundidad de la cavidad <sup>(1)</sup> mm		386	365	386	365	365	365	386	365	365	365
<b>Tipos de calentamiento</b>											
Tipo de aparato		Multifunción	Multifunción	Multifunción	Multifunción	Multifunción	Multifunción	Multifunción	Multifunción	Multifunción	Multifunción
Aire caliente 3D Profesional/Turbo		•/-	•/-	•/-	•/-	•/-	•/-	•/-	•/-	•/-	•/-
Modo ECO/Descongelar		•/•	•/•	•/•	•/•	•/•	•/•	•/•	•/•	•/•	•/•
Solera/Horno de leña		•/•	•/•	•/•	•/•	•/•	•/•	•/•	•/•	•/•	•/•
Hornear/Hornear con doble calor inferior		•/•	•/•	•/•	•/•	•/•	•/•	•/•	•/-	•/-	•/-
Grill total de superficie amplia		•	•	•	•	•	•	•	•	•	•
Grill ECO de superficie reducida		•	•	•	•	•	•	•	-	-	-
Turbo grill		•	•	•	•	•	•	•	•	•	•
Precalentar vajilla/Mantener caliente		•/•	•/•	•/•	•/•	•/•	•/•	•/•	-/-	-/-	-/-
Precalentamiento rápido		•	•	•	•	•	•	•	•	•	•
<b>Prestaciones</b>											
Touch Control con mando central		Con textos	Con textos	Con símbolos	Con símbolos	Con símbolos	Con símbolos	Con símbolos	•	•	•
Reloj electrónico con programación de inicio y paro		•	•	•	•	•	•	•	•	•	•
Programación electrónica de paro		-	-	-	-	-	-	-	-	-	-
Programación mecánica de paro		-	-	-	-	-	-	-	-	-	-
Mando ocultable		•	•	•	•	•	•	•	•	•	•
Recetas programadas		40	40	40	40	40	40	40	10	10	10
Función "receta favorita"		•	•	•	•	•	•	•	-	-	-
Propuesta automática de temperatura		•	•	•	•	•	•	•	•	•	•
Control electrónico de temperatura		•	•	•	•	•	•	•	•	•	•
Indicación de temperatura real de la cavidad		•	•	•	•	•	•	•	-	-	-
Indicador de calor residual		•	•	•	•	•	•	•	-	-	-
Raíles telescópicos		-	1 nivel	-	1 nivel	1 nivel	1 nivel	1 nivel	1 nivel	1 nivel	1 nivel
Puerta extraíble		•	-	•	-	•	-	•	-	-	-
Sistema de cierre suave de la puerta		-	•	-	•	-	•	-	-	-	-
Niveles para colocar bandejas		5	5	5	5	5	5	5	5	5	5
Temperatura exterior puerta <sup>(2)</sup> °C		40	30	40	30	30	30	50	30	30	30
Número de cristales en puerta		4	4	4	4	4	4	2	4	4	4
Puerta interior cristal		•	•	•	•	•	•	•	•	•	•
Autolimpieza pirolítica		•	•	•	•	•	•	-	•	•	•
Mínimo/máximo consumo pirólisis kWh		3,13 / 4,85	3,20 / 4,96	3,13 / 4,85	3,20 / 4,96	3,20 / 4,96	3,20 / 4,96	-	3,20 / 4,96	3,20 / 4,96	3,20 / 4,96
Mínima/máxima duración pirólisis min		75 / 120	75 / 120	75 / 120	75 / 120	75 / 120	75 / 120	-	75 / 120	75 / 120	75 / 120
Asistente de limpieza Aqualisis		-	-	-	-	-	-	-	-	-	-
Esmalte Titán de fácil limpieza		•	•	•	•	•	•	•	•	•	•
Panel trasero autolimpiante		-	-	-	-	-	-	•	-	-	-
Grill abatible		-	-	-	-	-	-	•	-	-	-
Potencia grill total de superficie amplia kW		2,3	2,3	2,3	2,3	2,3	2,3	2,3	2,3	2,3	2,3
Potencia grill ECO de superficie reducida kW		1,2	1,2	1,2	1,2	1,2	1,2	1,2	1,2	1,2	1,2
Superficie de grill cm <sup>2</sup>		1.300	1.300	1.300	1.300	1.300	1.300	1.300	1.300	1.300	1.300
Duración precalentamiento función horneear min		5,6	5,7	5,6	5,7	5,7	5,7	5,0	5,7	5,7	5,7
Duración 1 <sup>er</sup> ciclo turbohorneear min		5,6	5,7	5,6	5,7	5,7	5,7	4,1	5,7	5,7	5,7
Bloqueo de seguridad niños		•	•	•	•	•	•	•	-	-	-
Autodesconexión de seguridad		•	•	•	•	•	•	•	•	•	•
Iluminación interior W		25	25	25	25	25	25	25	25	25	25
Mínima temperatura °C		50	50	50	50	50	50	50	50	50	50
Máxima temperatura turbohorneear/horneear °C		270 / 270	270 / 270	270 / 270	270 / 270	270 / 270	270 / 270	270 / 270	270 / 270	270 / 270	270 / 270
<b>Acometida eléctrica</b>											
Cable de conexión cm		95	95	95	95	95	95	95	95	95	95
Potencia total W		3.580	3.580	3.580	3.580	3.580	3.580	3.535	3.580	3.580	3.580
Frecuencia del horno Hz		50 / 60	50 / 60	50 / 60	50 / 60	50 / 60	50 / 60	50 / 60	50 / 60	50 / 60	50 / 60
Voltaje V		220 - 240	220 - 240	220 - 240	220 - 240	220 - 240	220 - 240	220 - 240	220 - 240	220 - 240	220 - 240
Fusible mínimo para la conexión A		16	16	16	16	16	16	16	16	16	16
Tipo de enchufe		Sin enchufe	Sin enchufe	Sin enchufe	Sin enchufe	Sin enchufe	Sin enchufe	Sin enchufe	Sin enchufe	Sin enchufe	Sin enchufe
<b>Dotación</b>											
Parrilla cromada		•	•	•	•	•	•	•	•	•	•
Bandeja plana		-	-	-	-	-	-	-	-	-	-
Bandeja profunda		•	•	•	•	•	•	•	•	•	•
Esponja		-	-	-	-	-	-	-	-	-	-

• Sí tiene / - No tiene

Información de etiquetado energético según el Reglamento (UE) nº 65/2014.

(1) Medición según Norma Europea EN 50304 / EN 60350 (2009).

(2) Temperatura en el centro de la puerta tras una hora de funcionamiento continuo en posición horneear (calor superior e inferior) a 180°C.

Diseño	Serie Cristal				Serie Fusión Plus						
	Touch Control Confort con mando central				Programación mecánica	Touch Control Confort con mando central					
Limpieza/Tipo de horno	Aqualisis	Aqualisis	Aqualisis	Multifunción	Pirólítico	Pirólítico	Pirólítico	Aqualisis	Aqualisis	Aqualisis	
Color	Gris	Blanco	Negro	Blanco	Gris/Acero	Gris/Acero	Negro/Acero	Gris/Acero	Gris/Acero	Negro/Acero	
Apertura/Railes	Abatible con rail	Abatible con rail	Abatible con rail	Gradas cromadas	Carro	Abatible con rail	Abatible con rail	Carro	Abatible con rail	Abatible con rail	
Modelo	3HB508XCT	3HB508BCT	3HB508NCT	3HB504BC	3HB568XF	3HB558XF	3HB558NF	3HB518XF	3HB508XF	3HB508NF	
<b>Ficha de producto según Reglamento (UE) nº 65/2014</b>											
Índice de eficiencia energética	87,7	87,7	87,7	103,7	90,1	88,6	88,6	87,7	87,7	87,7	
Clase de eficiencia energética	A	A	A	A	A	A	A	A	A	A	
Consumo de energía en calentamiento tradicional <sup>(1)</sup> kWh	0,90	0,90	0,90	0,90	0,93	0,90	0,90	0,90	0,90	0,90	
Consumo de energía en circulación forzada <sup>(1)</sup> kWh	0,71	0,71	0,71	0,84	0,73	0,70	0,70	0,71	0,71	0,71	
Número de cavidades	1	1	1	1	1	1	1	1	1	1	
Fuente de energía de la cavidad	Eléctrica	Eléctrica	Eléctrica	Eléctrica	Eléctrica	Eléctrica	Eléctrica	Eléctrica	Eléctrica	Eléctrica	
Volumen de la cavidad <sup>(1)</sup> litros	61	61	61	61	61	57	57	61	61	61	
<b>Dimensiones</b>											
Ancho mm	595	595	595	595	595	595	595	595	595	595	
Alto mm	595	595	595	595	595	595	595	595	595	595	
Fondo mm	515	515	515	515	515	515	515	515	515	515	
Fondo con la puerta abierta mm	985	985	985	985	985	985	985	985	985	985	
Anchura de encastre mm	560 - 568	560 - 568	560 - 568	560 - 568	560 - 568	560 - 568	560 - 568	560 - 568	560 - 568	560 - 568	
Altura de encastre mm	575 - 597	575 - 597	575 - 597	575 - 597	575 - 597	575 - 597	575 - 597	575 - 597	575 - 597	575 - 597	
Profundidad del hueco de encastre mm	550	550	550	550	550	550	550	550	550	550	
Anchura de la cavidad <sup>(1)</sup> mm	486	486	486	486	486	482	482	486	486	486	
Altura de la cavidad <sup>(1)</sup> mm	325	325	325	325	324	324	324	325	325	325	
Profundidad de la cavidad <sup>(1)</sup> mm	386	386	386	386	386	365	365	386	386	386	
<b>Tipos de calentamiento</b>											
Tipo de aparato	Multifunción	Multifunción	Multifunción	Multifunción	Multifunción	Multifunción	Multifunción	Multifunción	Multifunción	Multifunción	
Aire caliente 3D Profesional/Turbo	• / -	• / -	• / -	- / -	• / -	• / -	• / -	• / -	• / -	• / -	
Modo ECO/Descongelar	• / -	• / -	• / -	- / -	• / -	• / -	• / -	• / -	• / -	• / -	
Solera/Horno de leña	• / *	• / *	• / *	• / *	• / *	• / *	• / *	• / *	• / *	• / *	
Hornear/Hornear con doble calor inferior	• / -	• / -	- / -	• / -	• / -	• / -	• / -	• / -	• / -	• / -	
Grill total de superficie amplia	•	•	•	-	-	-	-	•	•	•	
Grill ECO de superficie reducida	•	•	•	-	-	-	-	•	•	•	
Turbo grill	•	•	•	•	•	•	•	•	•	•	
Precalentar vajilla/Mantener caliente	- / -	- / -	- / -	- / -	- / -	- / -	- / -	- / -	- / -	- / -	
Precalentamiento rápido	•	•	•	•	•	•	•	•	•	•	
<b>Prestaciones</b>											
Touch Control con mando central	•	•	•	-	•	•	•	•	•	•	
Reloj electrónico con programación de inicio y paro	•	•	•	-	•	•	•	•	•	•	
Programación electrónica de paro	-	-	-	-	-	-	-	-	-	-	
Programación mecánica de paro	-	-	-	•	-	-	-	-	-	-	
Mando ocultable	•	•	•	•	-	-	-	-	-	-	
Recetas programadas	10	10	10	-	10	10	10	10	10	10	
Función "receta favorita"	-	-	-	-	-	-	-	-	-	-	
Propuesta automática de temperatura	•	•	•	-	•	•	•	•	•	•	
Control electrónico de temperatura	•	•	•	-	•	•	•	•	•	•	
Indicación de temperatura real de la cavidad	-	-	-	-	-	-	-	-	-	-	
Indicador de calor residual	-	-	-	-	-	-	-	-	-	-	
Railes telescópicos	1 nivel	1 nivel	1 nivel	-	-	1 nivel	1 nivel	-	1 nivel	1 nivel	
Puerta extraíble	-	-	-	-	•	-	-	•	-	-	
Sistema de cierre suave de la puerta	-	-	-	-	-	-	-	-	-	-	
Niveles para colocar bandejas	5	5	5	5	5	5	5	5	5	5	
Temperatura exterior puerta <sup>(2)</sup> °C	50	50	50	50	40	30	30	Según norma	50	50	
Número de cristales en puerta	2	2	2	2	4	4	4	2	2	2	
Puerta interior cristal	•	•	•	•	•	•	•	•	•	•	
Autolimpieza pirólítica	-	-	-	-	-	•	•	-	-	-	
Mínimo/máximo consumo pirólisis kWh	-	-	-	-	3,13 / 4,85	3,20 / 4,96	3,20 / 4,96	-	-	-	
Mínima/máxima duración pirólisis min	-	-	-	-	75 / 120	75 / 120	75 / 120	-	-	-	
Asistente de limpieza Aqualisis	•	•	•	-	-	-	-	•	•	•	
Esmalte Titán de fácil limpieza	•	•	•	•	•	•	•	•	•	•	
Panel trasero autolimpante	•	•	•	-	-	-	-	•	•	•	
Grill abatible	•	•	•	-	-	-	-	•	•	•	
Potencia grill total de superficie amplia kW	2,3	2,3	2,3	1,3	2,3	2,3	2,3	2,3	2,3	2,3	
Potencia grill ECO de superficie reducida kW	1,2	1,2	1,2	-	1,2	1,2	1,2	1,2	1,2	1,2	
Superficie de grill cm <sup>2</sup>	1.300	1.300	1.300	1.300	1.300	1.300	1.300	1.300	1.300	1.300	
Duración precalentamiento función hornear min	5,0	5,0	5,0	5,2	5,6	5,7	5,7	5,0	5,0	5,0	
Duración 1er ciclo turbohornear min	4,1	4,1	4,1	8,3	5,6	5,7	5,7	4,1	4,1	4,1	
Bloqueo de seguridad niños	-	-	-	-	-	-	-	-	-	-	
Autodesconexión de seguridad	•	•	•	-	•	•	•	•	•	•	
Iluminación interior W	25	25	25	25	25	25	25	25	25	25	
Mínima temperatura °C	50	50	50	50	50	50	50	50	50	50	
Máxima temperatura turbohornear/hornear °C	270 / 270	270 / 270	270 / 270	270 / 270	270 / 270	270 / 270	270 / 270	270 / 270	270 / 270	270 / 270	
<b>Acometida eléctrica</b>											
Cable de conexión cm	95	95	95	95	95	95	95	95	95	95	
Potencia total W	3.535	3.535	3.535	2.480	3.580	3.580	3.580	3.535	3.535	3.535	
Frecuencia del horno Hz	50 / 60	50 / 60	50 / 60	50 / 60	50 / 60	50 / 60	50 / 60	50 / 60	50 / 60	50 / 60	
Voltaje V	220 - 240	220 - 240	220 - 240	220 - 240	220 - 240	220 - 240	220 - 240	220 - 240	220 - 240	220 - 240	
Fusible mínimo para la conexión A	16	16	16	16	16	16	16	16	16	16	
Tipo de enchufe	Sin enchufe	Sin enchufe	Sin enchufe	Sin enchufe	Sin enchufe	Sin enchufe	Sin enchufe	Sin enchufe	Sin enchufe	Sin enchufe	
<b>Dotación</b>											
Parrilla cromada	•	•	•	•	•	•	•	•	•	•	
Bandeja plana	-	-	-	•	-	-	-	-	-	-	
Bandeja profunda	•	•	•	-	•	•	•	•	•	•	
Espanja	•	•	•	-	-	-	-	•	•	•	

• Sí tiene / - No tiene

Información de etiquetado energético según el Reglamento (UE) nº 65/2014.

(1) Medición según Norma Europea EN 50304 / EN 60350 (2009).

(2) Temperatura en el centro de la puerta tras una hora de funcionamiento continuo en posición hornear (calor superior e inferior) a 180°C.

Diseño		Serie Acero							
Tipo de control		Touch Control Confort con mando central			Programación electrónica				
Limpieza/Tipo de horno		Pirólítico	Pirólítico	Aqualisis	Aqualisis	Aqualisis	Aqualisis	Aqualisis	Multifunción
Color		Acero inoxidable	Acero inoxidable	Acero inoxidable	Blanco	Acero inoxidable	Blanco	Negro	Acero inoxidable
Apertura/Railes		Abatible con rail	Abatible	Carro	Carro	Abatible con rail	Abatible con rail	Abatible con rail	Abatible
Modelo		3HB57XM	3HB56XM	3HB516XM	3HB516BM	3HB506XM	3HB506BM	3HB506NM	3HB505XM
<b>Ficha de producto según Reglamento (UE) nº 65/2014</b>									
Índice de eficiencia energética		89,9	89,9	103,7	103,7	103,7	103,7	103,7	103,7
Clase de eficiencia energética		A	A	A	A	A	A	A	A
Consumo de energía en calentamiento tradicional <sup>(1)</sup> kWh		0,90	0,90	0,90	0,90	0,90	0,90	0,90	0,90
Consumo de energía en circulación forzada <sup>(1)</sup> kWh		0,71	0,71	0,84	0,84	0,84	0,84	0,84	0,84
Número de cavidades		1	1	1	1	1	1	1	1
Fuente de energía de la cavidad		Eléctrica	Eléctrica	Eléctrica	Eléctrica	Eléctrica	Eléctrica	Eléctrica	Eléctrica
Volumen de la cavidad <sup>(1)</sup> litros		57	57	61	61	61	61	61	61
<b>Dimensiones</b>									
Ancho mm		595	595	595	595	595	595	595	595
Alto mm		595	595	595	595	595	595	595	595
Fondo mm		515	515	515	515	515	515	515	515
Fondo con la puerta abierta mm		985	985	985	985	985	985	985	985
Anchura de encastre mm		560 - 568	560 - 568	560 - 568	560 - 568	560 - 568	560 - 568	560 - 568	560 - 568
Altura de encastre mm		575 - 597	575 - 597	575 - 597	575 - 597	575 - 597	575 - 597	575 - 597	575 - 597
Profundidad del hueco de encastre mm		550	550	550	550	550	550	550	550
Anchura de la cavidad <sup>(1)</sup> mm		482	482	486	486	486	486	486	486
Altura de la cavidad <sup>(1)</sup> mm		324	324	325	325	325	325	325	325
Profundidad de la cavidad <sup>(1)</sup> mm		365	365	386	386	386	386	386	386
<b>Tipos de calentamiento</b>									
Tipo de aparato		Multifunción	Multifunción	Multifunción	Multifunción	Multifunción	Multifunción	Multifunción	Multifunción
Aire caliente 3D Profesional/Turbo		- / •	- / •	- / •	- / •	- / •	- / •	- / •	- / •
Modo ECO/Descongelar		• / -	• / -	- / -	- / -	- / -	- / -	- / -	- / -
Solera/Horno de leña		• / •	• / •	• / •	• / •	• / •	• / •	• / •	• / •
Hornear/Hornear con doble calor inferior		• / -	• / -	• / -	• / -	• / -	• / -	• / -	• / -
Grill total de superficie amplia		•	•	•	•	•	•	•	•
Grill ECO de superficie reducida		•	•	•	•	•	•	•	•
Turbo grill		•	•	•	•	•	•	•	•
Precalentar vajilla/Mantener caliente		- / -	- / -	- / -	- / -	- / -	- / -	- / -	- / -
Precalentamiento rápido		•	•	•	•	•	•	•	•
<b>Prestaciones</b>									
Touch Control con mando central		•	•	-	-	-	-	-	-
Reloj electrónico con programación de inicio y paro		•	•	-	-	-	-	-	-
Programación electrónica de paro		-	-	•	•	•	•	•	•
Programación mecánica de paro		-	-	-	-	-	-	-	-
Recetas programadas		-	-	-	-	-	-	-	-
Función "receta favorita"		•	•	-	-	-	-	-	-
Propuesta automática de temperatura		•	•	-	-	-	-	-	-
Control electrónico de temperatura		•	•	-	-	-	-	-	-
Indicación de temperatura real de la cavidad		-	-	-	-	-	-	-	-
Indicador de calor residual		-	-	-	-	-	-	-	-
Railes telescópicos		1 nivel	-	-	-	1 nivel	1 nivel	1 nivel	-
Puerta extraíble		-	-	•	•	-	-	-	-
Sistema de cierre suave de la puerta		-	-	-	-	-	-	-	-
Niveles para colocar bandejas		5	5	5	5	5	5	5	5
Temperatura exterior puerta <sup>(2)</sup> °C		30	30	Según norma	Según norma	50	50	50	50
Número de cristales en puerta		4	4	2	2	2	2	2	2
Puerta interior cristal		•	•	•	•	•	•	•	•
Autolimpieza pirólítica		•	•	-	-	-	-	-	-
Mínimo/máximo consumo pirólisis kWh		3,07 / 4,67	3,07 / 4,67	-	-	-	-	-	-
Mínima/máxima duración pirólisis min		75 / 120	75 / 120	-	-	-	-	-	-
Asistente de limpieza Aqualisis		-	-	•	•	•	•	•	•
Esmalte Titán de fácil limpieza		•	•	•	•	•	•	•	•
Panel trasero autolimpiante		-	-	•	•	•	•	•	•
Grill abatible		-	-	-	-	-	-	-	-
Potencia grill total de superficie amplia kW		2,3	2,3	2,3	2,3	2,3	2,3	2,3	2,3
Potencia grill ECO de superficie reducida kW		1,20	1,20	-	-	-	-	-	-
Superficie de grill cm <sup>2</sup>		1.300	1.300	1.300	1.300	1.300	1.300	1.300	1.300
Duración precalentamiento función hornear min		7,0	7,0	5,2	5,2	5,2	5,2	5,2	5,2
Duración 1º ciclo turbohornear min		7,0	7,0	8,3	8,3	8,3	8,3	8,3	8,3
Bloqueo de seguridad niños		-	-	•	•	•	•	•	•
Autodesconexión de seguridad		•	•	-	-	-	-	-	-
Iluminación interior W		25	25	25	25	25	25	25	25
Mínima temperatura °C		50	50	50	50	50	50	50	50
Máxima temperatura turbohornear/hornear °C		270 / 270	270 / 270	270 / 270	270 / 270	270 / 270	270 / 270	270 / 270	270 / 270
<b>Acometida eléctrica</b>									
Cable de conexión cm		95	95	95	95	95	95	95	95
Potencia total W		3.580	3.580	3.580	3.580	3.580	3.580	3.580	3.580
Frecuencia del horno Hz		50 / 60	50 / 60	50 / 60	50 / 60	50 / 60	50 / 60	50 / 60	50 / 60
Voltaje V		220 - 240	220 - 240	220 - 240	220 - 240	220 - 240	220 - 240	220 - 240	220 - 240
Fusible mínimo para la conexión A		16	16	16	16	16	16	16	16
Tipo de enchufe		Sin enchufe	Sin enchufe	Sin enchufe	Sin enchufe	Sin enchufe	Sin enchufe	Sin enchufe	Sin enchufe
<b>Dotación</b>									
Parrilla cromada		•	•	•	•	•	•	•	•
Bandeja plana		-	-	-	-	-	-	-	-
Bandeja profunda		•	•	•	•	•	•	•	•
Esponja		-	-	-	-	-	-	-	-

• Sí tiene /-No tiene

Información de etiquetado energético según el Reglamento (UE) nº 65/2014.

(1) Medición según Norma Europea EN 50304 / EN 60350 (2009).

(2) Temperatura en el centro de la puerta tras una hora de funcionamiento continuo en posición hornear (calor superior e inferior) a 180°C.



Diseño	Serie Acero				
Tipo de control	Programación mecánica				
Limpieza/Tipo de horno	Multifunción	Multifunción	Radiación	Radiación	Radiación
Color	Acero inoxidable	Blanco	Acero inoxidable	Blanco	Negro
Apertura/Raíles	Abatible	Abatible	Abatible	Abatible	Abatible
Modelo	3HB504XM	3HB504BM	3HB503XM	3HB503BM	3HB503NM
<b>Ficha de producto según Reglamento (UE) nº 65/2014</b>					
Índice de eficiencia energética	103,7	103,7	106,0	106,0	106,0
Clase de eficiencia energética	A	A	A	A	A
Consumo de energía en calentamiento tradicional <sup>(1)</sup> kWh	0,90	0,90	0,88	0,88	0,88
Consumo de energía en circulación forzada <sup>(1)</sup> kWh	0,84	0,84	-	-	-
Número de cavidades	1	1	1	1	1
Fuente de energía de la cavidad	Eléctrica	Eléctrica	Eléctrica	Eléctrica	Eléctrica
Volumen de la cavidad <sup>(1)</sup> litros	61	61	66	66	66
<b>Dimensiones</b>					
Ancho mm	595	595	595	595	595
Alto mm	595	595	595	595	595
Fondo mm	515	515	515	515	515
Fondo con la puerta abierta mm	985	985	985	985	985
Anchura de encastre mm	560 - 568	560 - 568	560 - 568	560 - 568	560 - 568
Altura de encastre mm	575 - 597	575 - 597	575 - 597	575 - 597	575 - 597
Profundidad del hueco de encastre mm	550	550	550	550	550
Anchura de la cavidad <sup>(1)</sup> mm	486	486	482	482	482
Altura de la cavidad <sup>(1)</sup> mm	325	325	324	324	324
Profundidad de la cavidad <sup>(1)</sup> mm	386	386	424	424	424
<b>Tipos de calentamiento</b>					
Tipo de aparato	Multifunción	Multifunción	Radiación	Radiación	Radiación
Aire caliente 3D Profesional/Turbo	- / •	- / •	- / -	- / -	- / -
Modo ECO/Descongelar	- / -	- / -	- / -	- / -	- / -
Solera/Horno de leña	• / •	• / •	• / -	• / -	• / -
Hornear/Hornear con doble calor inferior	• / -	• / -	• / -	• / -	• / -
Grill total de superficie amplia	•	•	•	•	•
Grill ECO de superficie reducida	-	-	-	-	-
Turbo grill	•	•	-	-	-
Precalentar vajilla/Mantener caliente	- / -	- / -	- / -	- / -	- / -
Precalentamiento rápido	•	•	-	-	-
<b>Prestaciones</b>					
Touch Control con mando central	-	-	-	-	-
Reloj electrónico con programación de inicio y paro	-	-	-	-	-
Programación electrónica de paro	-	-	-	-	-
Programación mecánica de paro	•	•	•	•	•
Recetas programadas	-	-	-	-	-
Función "receta favorita"	-	-	-	-	-
Propuesta automática de temperatura	-	-	-	-	-
Control electrónico de temperatura	-	-	-	-	-
Indicación de temperatura real de la cavidad	-	-	-	-	-
Indicador de calor residual	-	-	-	-	-
Raíles telescópicos	-	-	-	-	-
Puerta extraíble	-	-	-	-	-
Sistema de cierre suave de la puerta	-	-	-	-	-
Niveles para colocar bandejas	5	5	5	5	5
Temperatura exterior puerta <sup>(2)</sup> °C	50	50	50	50	50
Número de cristales en puerta	2	2	2	2	2
Puerta interior cristal	•	•	-	-	-
Autolimpieza pirolítica	-	-	-	-	-
Mínimo/máximo consumo pirólisis kWh	-	-	-	-	-
Mínima/máxima duración pirólisis min	-	-	-	-	-
Asistente de limpieza Aqualis	-	-	-	-	-
Esmalte Titán de fácil limpieza	•	•	•	•	•
Panel trasero autolimpiante	-	-	-	-	-
Grill abatible	-	-	-	-	-
Potencia grill total de superficie amplia kW	1,3	1,3	1,3	1,3	1,3
Potencia grill ECO de superficie reducida kW	-	-	-	-	-
Superficie de grill cm <sup>2</sup>	1.300	1.300	1.300	1.300	1.300
Duración precalentamiento función hornear min	5,2	5,2	9,5	9,5	9,5
Duración 1 <sup>er</sup> ciclo turbohornear min	8,3	8,3	-	-	-
Bloqueo de seguridad niños	-	-	-	-	-
Autodesconexión de seguridad	-	-	-	-	-
Iluminación interior W	25	25	25	25	25
Mínima temperatura °C	50	50	50	50	50
Máxima temperatura turbohornear/hornear °C	270 / 270	270 / 270	- / 270	- / 270	- / 270
<b>Acometida eléctrica</b>					
Cable de conexión cm	95	95	95	95	95
Potencia total W	2.480	2.480	2.525	2.525	2.525
Frecuencia del horno Hz	50 / 60	50 / 60	50 / 60	50 / 60	50 / 60
Voltaje V	220 - 240	220 - 240	220 - 240	220 - 240	220 - 240
Fusible mínimo para la conexión A	16	16	16	16	16
Tipo de enchufe	Sin enchufe	Sin enchufe	Sin enchufe	Sin enchufe	Sin enchufe
<b>Dotación</b>					
Parrilla cromada	•	•	•	•	•
Bandeja plana	•	•	•	•	•
Bandeja profunda	-	-	-	-	-
España	-	-	-	-	-

• Sí tiene /-No tiene

Información de etiquetado energético según el Reglamento (UE) nº 65/2014.

(1) Medición según Norma Europea EN 50304 / EN 60350 (2009).

(2) Temperatura en el centro de la puerta tras una hora de funcionamiento continuo en posición hornear (calor superior e inferior) a 180°C.

Tipo de aparato		Hornos con dimensiones especiales				
Tipo de horno	Horno con vapor alto 45 cm	Hornos compactos alto 45 cm			Horno ancho 90 cm	
Modelo/Color	Multifunción + Vapor	Horno + Microondas	Multifunción. Raíles	Multifunción. Gradas	Multifunción. Raíles	
Cristal gris	3HV469XC	3HW441XC	3HB458XCA			
Cristal blanco		3HW441BC	3HB458BC			
Cristal negro		3HW441NC	3HB458NC		3HB598NC	
Acero inoxidable				3HB451XM		
<b>Ficha de producto según Reglamento (UE) nº 65/2014</b>						
Índice de eficiencia energética	95,7		105,3	105,3	120,7	
Clase de eficiencia energética	A		A	A	B	
Consumo de energía en calentamiento tradicional <sup>(1)</sup> kWh	-		0,89	0,89	1,25	
Consumo de energía en circulación forzada <sup>(1)</sup> kWh	0,67		0,80	0,80	1,05	
Número de cavidades	1		1	1	1	
Fuente de energía de la cavidad	Eléctrica		Eléctrica	Eléctrica	Eléctrica	
<b>Dimensiones</b>						
Ancho mm	595	595	595	595	896	
Alto mm	454	454	454	454	478	
Fondo mm	550	550	550	550	568	
Fondo con la puerta abierta mm	880	603	892	892	980	
Anchura de encastre mm	560-568	560	560	560	860-864	
Altura de encastre mm	450-460	450	450	450	467-470	
Profundidad del hueco de encastre mm	550	550	550	550	560	
Anchura de la cavidad <sup>(2)</sup> mm	325	420	468	468	615	
Altura de la cavidad <sup>(2)</sup> mm	265	250	255	255	308	
Profundidad de la cavidad <sup>(2)</sup> mm	402	420	418	418	405	
Volumen de la cavidad <sup>(2)</sup> litros	35	44	50	50	77	
<b>Tipo de calentamiento</b>						
Aire caliente 3D Profesional/Aire caliente	•/-	•/-	•/-	•/-	-/•	
Solera/Horno de leña	-/-	-/•	•/•	•/-	•/•	
Hornear/Hornear con doble calor inferior	-	-/•	•/-	•/-	•/-	
Grill total de superficie amplia	-	•	•	•	•	
Grill ECO de superficie reducida	-	-	-	-	•	
Turbo/Turbo grill	•/-	-/•	-/•	-/•	•/•	
Descongelar/Modo ECO	•/-	•/-	•/-	-/-	-/•	
Precalentamiento rápido	-	•	•	•	-	
Microondas	-	•	-	-	-	
Funcionamiento combinado horno + microondas	-	•	-	-	-	
Vapor 100%	•	-	-	-	-	
Función combinada de aire caliente + vapor	•	-	-	-	-	
Regenerar/Fermentar	•/•	-/-	-/-	-/-	-/-	
Cocción suave/Precalentar vajilla/Mantener caliente	•/•/•	-/-/-	-/-/-	-/-/-	-/-/-	
<b>Prestaciones</b>						
Reloj electrónico con programador de inicio y paro	•	•	•	-	•	
Programación electrónica de paro	-	-	-	-	-	
Programación mecánica de paro	-	-	-	•	-	
Recetas programadas	20	15	-	-	-	
Función "receta favorita"	•	-	-	-	-	
Propuesta automática de temperatura	•	-	-	-	-	
Control electrónico de temperatura	•	•	-	-	-	
Indicación de temperatura real de la cavidad	•	-	-	-	-	
Indicador de calor residual	-	-	-	-	-	
Raíles telescópicos	-	-	1 nivel	-	1 nivel	
Niveles para colocar bandejas	4	-	3	3	4	
Temperatura exterior puerta <sup>(2)</sup> °C	Según norma	Según norma	40	40	Según norma	
Número de cristales en puerta	3	3	3	3	2	
Puerta interior cristal	•	-	•	•	•	
Autolimpieza pirolítica	-	-	-	-	-	
Asistente de limpieza Aqualisis	-	-	•	•	-	
Esmalte Titán de fácil limpieza	-	-	•	•	•	
Panel trasero autolimpiante	-	-	•	-	-	
Grill abatible	-	-	•	•	-	
Potencia grill total de superficie amplia kW	-	1,75	2	2	2,85	
Potencia grill ECO de superficie reducida kW	-	-	1,1	1,1	1,65	
Bloqueo de seguridad niños	•	•	•	-	-	
Autodesconexión de seguridad	•	-	-	-	-	
Iluminación interior W	25	25	40	40	40 x 2	
Mínima temperatura °C	30	-	50	50	50	
Máxima temperatura turbohornear/hornear °C	230 / -	- / 230	270 / 275	270 / 275	250 / 250	
Mínima/máxima temperatura vapor °C	35 / 100	-	-	-	-	
Mínima/máxima temperatura vapor + turbohornear °C	120 / 230	-	-	-	-	
<b>Acometida eléctrica</b>						
Cable de conexión cm	130	180	150	150	115	
Potencia total W	1.900	3.600	2.800	2.800	3.000	
Frecuencia del horno Hz	50/60	50	50	50	50/60	
Voltaje V	220/240	220/230	220/230	220/230	220/240	
Fusible mínimo para la conexión A	10	16	16	16	16	
Tipo de enchufe	Sin enchufe	Schuko	Schuko	Schuko	Sin enchufe	
<b>Dotación</b>						
Parrilla cromada	•	2 parrillas para grill	•	•	•	
Bandeja plana	Gastronorm lisa x 2	Plato giratorio 36 cm	-	-	•	
Bandeja profunda	Gastronorm agujereadas x 2	-	•	•	-	
Esponja	•	-	-	-	-	

• Sí tiene /-No tiene

Información de etiquetado energético según el Reglamento (UE) nº 65/2014.

(1) Medición según Norma Europea EN 50304 / EN 60350 (2009).

(2) Temperatura en el centro de la puerta tras una hora de funcionamiento continuo en posición hornear (calor superior e inferior) a 180°C.

Tipo de aparato		Módulos de calentamiento		
Serie de diseño		Serie Cristal	Serie Cristal	Serie Cristal
Color		Cristal gris	Cristal blanco	Cristal negro
Modelo		3AC149XC	3AC149BC	3AC149NC
<b>Dimensiones</b>				
Ancho	mm	595	595	595
Alto	mm	141	141	141
Fondo	mm	548	548	548
Anchura de encastre	mm	560	560	560
Altura de encastre	mm	141	141	141
Profundidad del hueco de encastre	mm	550	550	550
Anchura del cajón	mm	465	465	465
Altura del cajón	mm	95	95	95
Profundidad del cajón	mm	457	457	457
Profundidad total con la puerta abierta	mm	998	998	998
<b>Aplicaciones</b>				
Precalentar vajilla		•	•	•
Mantener caliente		•	•	•
Descongelar		•	•	•
Fundir		•	•	•
Fermentar masa con levadura		•	•	•
Asado a fuego lento		•	•	•
<b>Equipamiento</b>				
Regulación electrónica de temperatura		•	•	•
Rango de regulación de temperatura		30 a 80°C	30 a 80°C	30 a 80°C
Capacidad máxima	kg	25	25	25
Volumen	litros	20	20	20
Interior de acero inoxidable		•	•	•
Piloto de funcionamiento		•	•	•
Sistema de apertura push sin tirador		•	•	•
Guías telescópicas		•	•	•
<b>Conexión eléctrica</b>				
Cable de conexión	cm	150	150	150
Potencia total	kW	0,810	0,810	0,810
Frecuencia	Hz	50/60	50/60	50/60
Voltaje	V	220-240	220-240	220-240
Fusible mínimo para la conexión	A	10	10	10
Clavija Schuko		•	•	•

• Sí tiene /-No tiene



JORGE  
MARTÍNEZ

Trabajador  
de Balay

gracias  
por elegirnos

# Microondas

.....  
Nuestros microondas no solo tienen un diseño de primera y unas prestaciones excelentes, también tienen, como todos nuestros electrodomésticos, grandes historias que contar.  
.....



- Instalación mueble alto/columna
- Libre instalación

# Microondas Serie Cristal

Con su elegante acabado en cristal disponible en tres colores, **blanco, negro y gris**, se integran totalmente en cualquier cocina y combinan perfectamente con los hornos de la misma serie. Además, nuestra amplia gama de microondas permite encontrar siempre la solución que mejor se ajusta a los gustos y necesidades de cada uno.

## Microondas con sistema de distribución de ondas bajo base cerámica



Este concepto de microondas integrable Balay elimina el plato giratorio. La base del microondas es una superficie cerámica bajo la cual se encuentra una antena giratoria que reparte las microondas de forma homogénea por todo el alimento.

Así, se consigue una superficie útil un 56% mayor que en un microondas con reparto de ondas convencionales, con las mismas dimensiones externas.



Serie Cristal:  
Microondas 3WG459NIC  
Horno 3HB559NCT

### Apertura derecha e izquierda



Para integrarse perfectamente en el espacio que se le asigne en la cocina, Balay cuenta con microondas de apertura derecha e izquierda y que combinan a la perfección con los hornos Balay.

### Recetas almacenadas y memorización de las recetas favoritas



Estos microondas incorporan **recetas almacenadas** con las que su uso resultará muy sencillo. Además, permite programar hasta 3 potencias consecutivas y almacenar los modos de uso más utilizados en el microondas.

### Mayor ahorro energético



Los microondas Balay incorporan un apagado/encendido adicional, de forma que podemos minimizar el consumo del aparato cuando no vamos a usar el microondas durante un tiempo prolongado.

### Fácil limpieza



La limpieza de estos microondas es muy sencilla, ya que la base interior es lisa y cerámica. Además, su mando central ocultable y su superficie exterior en cristal, facilitan también su limpieza.

### Fácil instalación



Gracias a su innovador diseño, estos microondas cuentan con una instalación muy sencilla. Sin necesidad de incorporar marco ni piezas adicionales, encajan a la perfección en un hueco estándar, tanto en columna como en mueble alto y se fijan sencillamente con cuatro tornillos. Solución de una pieza que encajará a la perfección ante cualquier necesidad de instalación.

# La gama más amplia y fácil de instalar

## Balay experto en soluciones integrables

En Balay ofrecemos una gama de microondas con diferentes diseños que combinan con nuestra gama de hornos y campanas, aportando soluciones para cualquier tipo de instalación en la cocina. Una completa gama en la que es fácil encontrar el modelo idóneo que se adapte perfectamente a cualquier diseño y tamaño de cocina.

### Microondas sin marco Serie Cristal

Además de los microondas con sistema de distribución de ondas bajo base cerámica, ahora encontrarás los microondas sin marco de la Serie Cristal con plato giratorio y 20 litros de capacidad, muy fáciles de instalar tanto en columna como en mueble alto.

Su diseño es totalmente en cristal, siguiendo las líneas actuales de diseño, pero sin sacrificar la practicidad porque nuestro cristal es fácil de limpiar y muy resistente. Disponible en 3 colores: blanco, negro y gris.



### Microondas sin marco Serie Acero

Microondas fáciles de usar y sin marco que se integran a la perfección con los hornos de la Serie Acero.

La gama Serie Acero de Balay está formada por un modelo de 25 litros, para instalación en columna, y otro modelo de 20 litros, para instalación en columna o mueble alto.

Se combina el acabado moderno del cristal con el toque clásico del acero.



### Microondas con marco de integración incluido

Los microondas con marco incluido se pueden instalar tanto en mueble alto como en columna y aportan soluciones a cualquier tipo de instalación en la cocina.

Modelos electrónicos o mecánicos, con grill o sin grill, en color blanco o en acero inoxidable, para instalar en mueble de 60 o de 50 cm de ancho. En Balay encontrarás la solución ideal.



---

# Hornos compactos con microondas Balay Serie Cristal

La falta de tiempo nos lleva a menudo a alimentarnos de forma rápida y poco saludable. Por eso Balay aporta soluciones para cocinar de manera sana, en poco tiempo, y además disfrutando.

Por si fuera poco, los hornos con microondas Balay no solo se adaptan al estilo de vida de cada cliente, sino también al estilo de cada cocina, con tres versiones de color: [blanco](#), [negro](#) y [gris](#).



Serie Cristal Gris 3HW441XC



Serie Cristal Blanco 3HW441BC



Serie Cristal Negro 3HW441NC



---

## Cocina sana en la mitad de tiempo

Los hornos compactos multifunción con microondas Balay permiten realizar una cocción profesional de todo tipo de alimentos. Además, al combinarse con las microondas, lo hacen hasta en la mitad de tiempo y con un consumo eléctrico mucho menor. Por ejemplo, se puede cocinar un bizcocho en tan solo 5 minutos.

La electrónica Touch Control Profesional de los hornos con microondas Balay les confiere una enorme facilidad de uso.

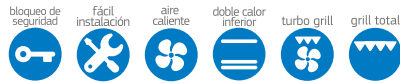
Todo esto en un aparato compacto, con lo cual no solo ahorra esfuerzo, tiempo y energía, sino también espacio.

Ya es posible cocinar, de forma fácil y hasta en la mitad de tiempo, las recetas más comunes: pizza, pollo, verduras gratinadas, etc.



# Hornos compactos con microondas. Serie Cristal

Multifunción con microondas



- Horno multifunción con microondas.
- Puerta abatible.
- Touch Control Profesional con mando central ocultable: fácil uso y fácil limpieza.
- Reloj electrónico con programación de inicio y paro de cocción.
- Multifunción 4 funciones: aire caliente, doble calor inferior, turbo grill y grill total.
- Funcionamiento combinado multifunción + microondas.
- Plato giratorio de 36 cm de diámetro.
- 5 niveles de potencia de microondas.
- Potencia máxima de microondas: 900 W.
- Grill simultáneo de 1.750 W.
- Libro de cocina electrónico: 15 recetas.
- Interior: acero inoxidable.
- Sistema de fácil instalación.
- Accesorios: 2 parrillas grill.



3HW441XC

Cristal gris  
4242006251147

Precio de referencia: 670 €



3HW441BC

Cristal blanco  
4242006251161

Precio de referencia: 670 €

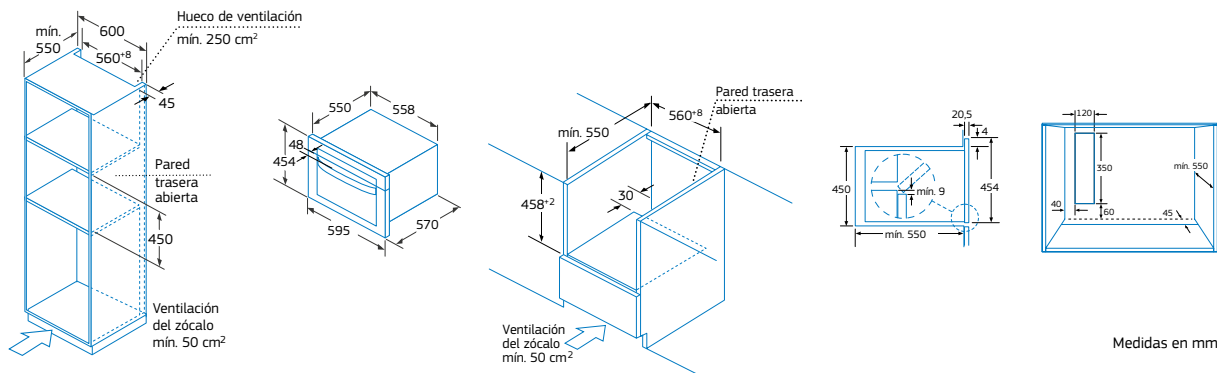


3HW441NC

Cristal negro  
4242006251154

Precio de referencia: 670 €

Modelos: 3HW441XC, 3HW441BC y 3HW441NC



# Microondas integrables sin marco (sin plato giratorio) Serie Cristal



- Microondas sin marco.
- Electrónico.
- Instalación en mueble alto/columna de 60 cm de ancho.
- Capacidad: 21 litros.
- Sistema de distribución de ondas bajo base cerámica (sin plato giratorio).
- Touch Control Profesional con mando central ocultable: fácil uso y fácil limpieza.
- Reloj electrónico con programación de paro de cocción.
- Potencia máxima: 900 W.
- Grill simultáneo de 1.300 W.
- Variogrill: 3 niveles de potencia de gratinado.
- 5 niveles de potencia de microondas.
- Libro de cocina electrónico: 10 recetas.
- Descongelación por peso.
- Función recetas favoritas: grabación de recetas propias.
- Posibilidad de programar 3 potencias consecutivas.
- Interior de acero inoxidable.
- Sistema de fácil instalación.
- Accesorios: parrilla grill elevada y bandeja de vidrio.



## 3WG459XDC

Cristal gris  
4242006221096

Precio de referencia: 680 €

- Apertura lateral derecha.

## 3WG459XIC

Cristal gris  
4242006221102

Precio de referencia: 680 €

- Apertura lateral izquierda.

## 3WG459BIC

Cristal blanco  
4242006221256

Precio de referencia: 680 €

- Apertura lateral izquierda.

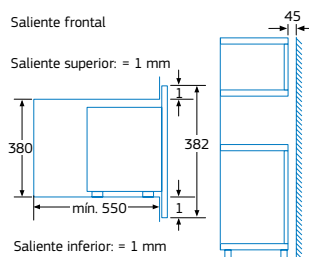
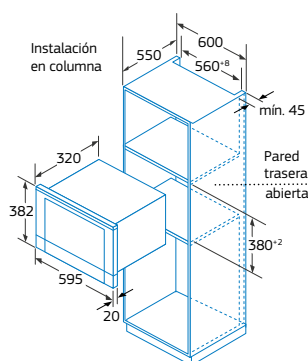
## 3WG459NIC

Cristal negro  
4242006221218

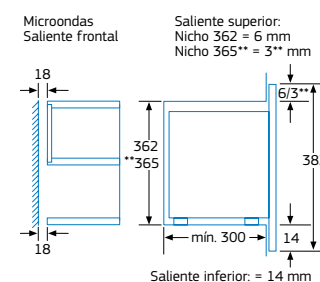
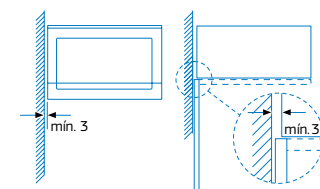
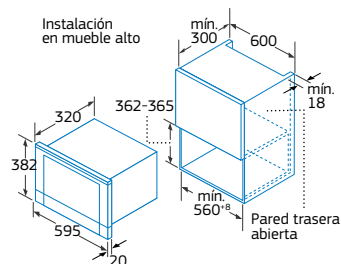
Precio de referencia: 680 €

- Apertura lateral izquierda.

Modelos: 3WG459XDC, 3WG459XIC, 3WG459BIC y 3WG459NIC



Medidas en mm



# Microondas integrables sin marco (con plato giratorio)

## Serie Acero



- Microondas sin marco.
- Electrónico.
- Apertura lateral izquierda.
- Reloj electrónico con programación de paro de cocción.
- Mando ocultable.
- 5 niveles de potencia de microondas.
- 8 programas automáticos de cocción y descongelación por peso.
- 1 memoria programable.
- Interior de acero inoxidable.
- Sistema de fácil instalación.
- Accesorio: parrilla grill elevada.



### 3WG665NIM

Cristal negro/Acero inoxidable  
4242006241056

Precio de referencia: 425 €

25 litros



- Instalación en columna de 60 cm de ancho.
- Capacidad: 25 litros.
- Plato giratorio de 31,5 cm de diámetro.
- Potencia máxima: 900 W.
- Grill simultáneo: 1.200 W.

### 3WG365NIM

Cristal negro/Acero inoxidable  
4242006237271

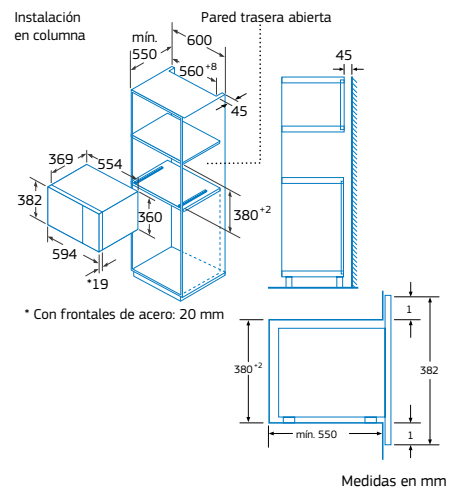
Precio de referencia: 340 €

20 litros

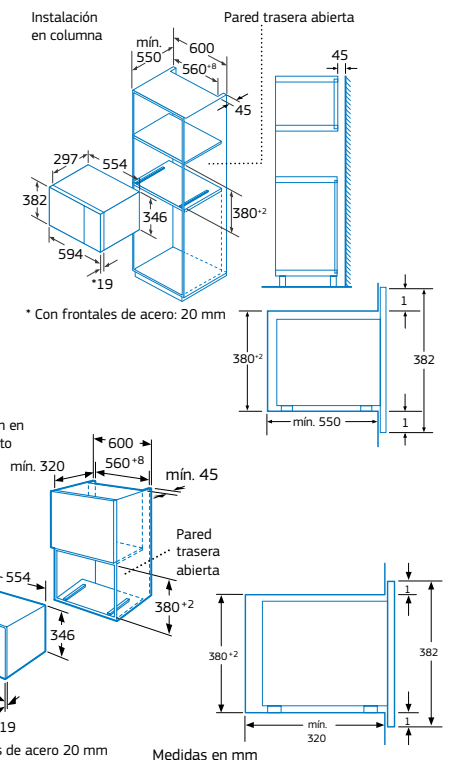


- Instalación en mueble alto/ columna de 60 cm de ancho.
- Capacidad: 20 litros.
- Plato giratorio de 25,5 cm de diámetro.
- Potencia máxima: 800 W.
- Grill simultáneo: 1.000 W.

Modelo: 3WG665NIM



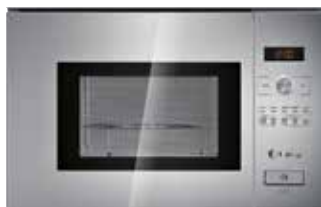
Modelo: 3WG365NIM



# Microondas integrables sin marco (con plato giratorio) Serie Cristal



- Microondas sin marco.
- Electrónico.
- Instalación en mueble alto/columna de 60 cm de ancho.
- Apertura lateral izquierda.
- **Capacidad: 20 litros.**
- Plato giratorio de 25,5 cm de diámetro.
- Reloj electrónico con programación de paro de cocción.
- Mando ocultable.
- Potencia máxima: 800 W.
- **Grill simultáneo: 1.000 W.**
- 5 niveles de potencia de microondas.
- 8 programas automáticos de cocción y descongelación por peso.
- 1 memoria programable.
- Interior de acero inoxidable.
- Sistema de fácil instalación.
- Accesorio: parrilla grill elevada.



3WG365XIC

Cristal gris  
4242006237264

Precio de referencia: 340 €



3WG365BIC

Cristal blanco  
4242006237240

Precio de referencia: 340 €



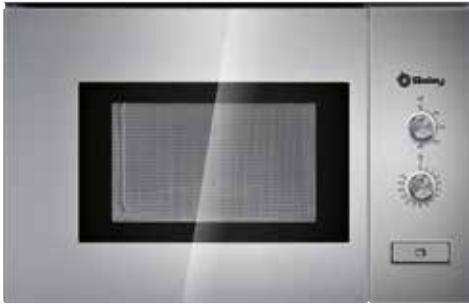
3WG365NIC

Cristal negro  
4242006237257

Precio de referencia: 340 €

# Microondas integrables sin marco (con plato giratorio)

## Serie Cristal



- Microondas sin marco.
- Instalación en mueble alto/columna de 60 cm de ancho.
- Apertura lateral izquierda.
- Capacidad: 20 litros.
- Plato giratorio de 25,5 cm de diámetro.
- Programador de paro de 60 minutos.
- Potencia máxima: 800 W.
- 5 niveles de potencia de microondas.
- Interior de acero inoxidable.
- Sistema de fácil instalación.



### 3WM360XIC

Cristal gris  
4242006236809

Precio de referencia: 265 €



### 3WM360BIC

Cristal blanco  
4242006236786

Precio de referencia: 265 €

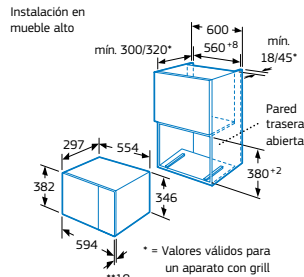
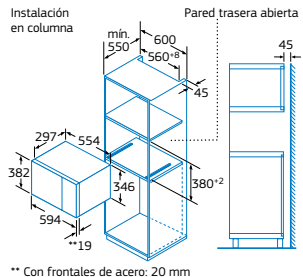


### 3WM360NIC

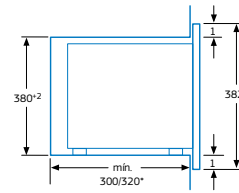
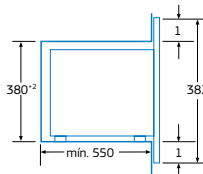
Cristal negro  
4242006236793

Precio de referencia: 265 €

Modelos: 3WG365XIC, 3WG365BIC, 3WG365NIC, 3WM360XIC, 3WM360BIC y 3WM360NIC



Medidas en mm



# Microondas integrables con marco (con plato giratorio)

## Ancho 60 cm



- Microondas con marco.
- Instalación en mueble alto/columna de 60 cm de ancho.
- Apertura lateral izquierda.
- Capacidad: 18 litros.
- Plato giratorio de 24,5 cm de diámetro.
- Potencia máxima: 800 W.
- 5 niveles de potencia de microondas.
- Sistema de fácil instalación.
- Marco de integración incluido para mueble de 60 cm de ancho.



### 3WGX1929P

Acero inoxidable  
4242006180720

Precio de referencia: 280 €



- Electrónico.
- Grill simultáneo: 1.000 W.
- Reloj electrónico con programación de paro de cocción.
- Mando ocultable.
- 8 programas automáticos de cocción y descongelación por peso.
- 1 memoria programable.
- Interior de acero inoxidable.
- Accesorio: parrilla grill elevada.



### 3WMX1918

Acero inoxidable  
4242006164805

Precio de referencia: 205 €

- Programador de paro de 60 minutos.



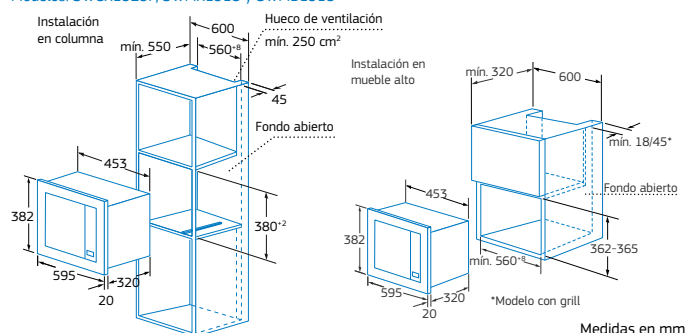
### 3WMB1918

Blanco  
4242006164775

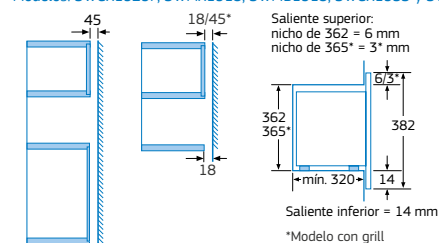
Precio de referencia: 180 €

- Programador de paro de 60 minutos.

Modelos: 3WGX1929P, 3WMX1918 y 3WMB1918



Modelos: 3WGX1929P, 3WMX1918, 3WMB1918, 3WGX1953 y 3WMB1958



## Microondas integrables con marco (con plato giratorio). Ancho 50 cm



- Microondas con marco.
- Instalación en mueble alto/columna de 50 cm de ancho.
- Apertura lateral izquierda.
- Capacidad: 18 litros.
- Plato giratorio de 24,5 cm de diámetro.
- Programador de paro de 60 minutos.
- Potencia máxima: 800 W.
- 5 niveles de potencia de microondas.
- Marco de integración incluido para mueble de 50 cm de ancho.
- Sistema de fácil instalación.



### 3WGX1953

Acero inoxidable  
4242006165093

Precio de referencia: 255 €



- Grill simultáneo: 1.000 W.
- Accesorio: parrilla grill elevada.



### 3WMB1958

Blanco  
4242006164768

Precio de referencia: 205 €

## Libre instalación (con plato giratorio)



### 3WGX2018

Acero inoxidable  
4242006162498

Precio de referencia:



145 €



### 3WGB2018

Blanco  
4242006162481

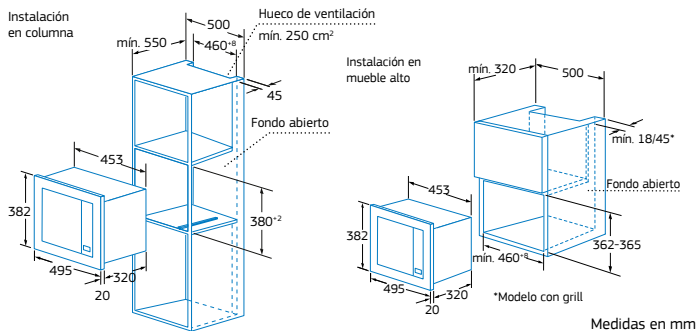
Precio de referencia:



110 €

- Microondas libre instalación.
- Apertura lateral izquierda.
- Capacidad: 18 litros.
- Plato giratorio de 24,5 cm de diámetro.
- Programador de paro de 60 minutos.
- Potencia máxima: 800 W.
- Grill simultáneo: 1.000 W.
- 5 niveles de potencia de microondas.
- Accesorio: parrilla grill elevada.

#### Modelos 3WGX1953 y 3WMB1958



Tipo de instalación integrable		Instalación en columna. Apertura abatible			Instalación en mueble alto/columna. Apertura lateral			
Tipo de aparato		Horno multifunción + microondas alto 45 cm			Microondas electrónico sin marco alto 38 cm			
Apertura		Apertura abatible	Apertura abatible	Apertura abatible	Apertura lateral derecha	Apertura lateral izquierda	Apertura lateral izquierda	Apertura lateral izquierda
Serie de diseño		Serie Cristal	Serie Cristal	Serie Cristal	Serie Cristal	Serie Cristal	Serie Cristal	Serie Cristal
Color		Cristal gris	Cristal blanco	Cristal negro	Cristal gris	Cristal gris	Cristal blanco	Cristal negro
Modelo		3HW441XC	3HW441BC	3HW441NC	3WG459XDC	3WG459XIC	3WG459BIC	3WG459NIC
<b>Dimensiones</b>								
Ancho	mm	595	595	595	595	595	595	595
Alto	mm	454	454	454	382	382	382	382
Fondo	mm	550	550	550	320	320	320	320
Anchura de encastre	mm	560	560	560	560	560	560	560
Altura de encastre	mm	450	450	450	362 - 365 / 380	362 - 365 / 380	362 - 365 / 380	362 - 365 / 380
Profundidad del hueco de encastre	mm	550	550	550	300	300	300	300
Anchura de la cavidad	mm	420	420	420	350	350	350	350
Altura de la cavidad	mm	250	250	250	220	220	220	220
Profundidad de la cavidad	mm	420	420	420	270	270	270	270
Sistema de fácil instalación		•	•	•	•	•	•	•
<b>Volumen útil en litros</b>								
Capacidad	litros	44	44	44	21	21	21	21
<b>Potencias</b>								
Número de potencias de microondas		5	5	5	5	5	5	5
Máxima potencia de microondas		W 900	W 900	W 900	W 900	W 900	W 900	W 900
Potencia del grill		W 1.750	W 1.750	W 1.750	W 1.300	W 1.300	W 1.300	W 1.300
<b>Prestaciones</b>								
Touch Control con mando central		•	•	•	•	•	•	•
Sistema de distribución de ondas sin plato giratorio		-	-	-	•	•	•	•
Tiempo máximo programable		min 90	min 90	min 90	99	99	99	99
Reloj electrónico con programación de inicio y paro		•	•	•	-	-	-	-
Programación electrónica de paro		-	-	-	•	•	•	•
Programación mecánica de paro		-	-	-	-	-	-	-
Menú electrónico		•	•	•	•	•	•	•
Posibilidad de programar hasta 3 potencias consecutivas		-	-	-	•	•	•	•
Programas automáticos de cocción		•	•	•	•	•	•	•
Descongelación automática por peso		•	•	•	•	•	•	•
Memoria para almacenar recetas		-	-	-	•	•	•	•
Grill variable con 3 niveles		-	-	-	•	•	•	•
Número de funciones multifunción		4	4	4	-	-	-	-
Funcionamiento simultáneo microondas + grill		•	•	•	•	•	•	•
Material interior		Acero inoxidable	Acero inoxidable	Acero inoxidable	Acero inoxidable	Acero inoxidable	Acero inoxidable	Acero inoxidable
Material de la base		Acero inoxidable	Acero inoxidable	Acero inoxidable	Cerámico	Cerámico	Cerámico	Cerámico
Luz interior		•	•	•	•	•	•	•
Bloqueo de seguridad niños		•	•	•	-	-	-	-
Homologación TÜV interferencias y CE		•	•	•	•	•	•	•
<b>Dotación</b>								
Diámetro plato giratorio		mm 360	mm 360	mm 360	No necesita	No necesita	No necesita	No necesita
Parrilla grill elevada		2 unidades	2 unidades	2 unidades	1 unidad	1 unidad	1 unidad	1 unidad
Bandeja de vidrio		-	-	-	•	•	•	•
<b>Acometida eléctrica</b>								
Cable de conexión		cm 180	cm 180	cm 180	150	150	150	150
Potencia total		W 3.600	W 3.600	W 3.600	W 1.990	W 1.990	W 1.990	W 1.990
Frecuencia del microondas		Hz 50	Hz 50	Hz 50	50	50	50	50
Voltaje		V 220 / 230	V 220 / 230	V 220 / 230	230	230	230	230
Fusible mínimo para la conexión		A 16	A 16	A 16	10	10	10	10
Tipo de enchufe		Schuko	Schuko	Schuko	Schuko	Schuko	Schuko	Schuko
<b>Instalación</b>								
Integrable		•	•	•	•	•	•	•
Marco para integrar ancho 60 cm		No necesita	No necesita	No necesita	No necesita	No necesita	No necesita	No necesita

• Sí tiene /-No tiene



Tipo de microondas	Instalación en columna	Instalación en mueble alto/columna						Libre instalación	
		Instalación sin marco en columna de 60 cm de ancho. 25 litros.	Instalación sin marco en mueble alto/columna de 60 cm de ancho. 20 litros.		Instalación con marco en mueble alto/columna de 60 cm de ancho. 18 litros.		Instalación con marco en mueble alto/columna de 50 cm de ancho. 18 litros.		18 litros
Modelo de microondas	Cristal negro/inox	3WG665NIM	3WG365NIM						
	Cristal gris		3WG365XIC	3WM360XIC					
	Cristal blanco		3WG365BIC	3WM360BIC					
	Cristal negro		3WG365NIC	3WM360NIC					
	Inox				3WGX1929P	3WMX1918	3WGX1953		3WGX2018
	Blanco					3WMB1918		3WMB1958	3WGB2018
Mecánico		-	-	•	-	•	•	•	•
Electrónico		•	•	-	•	-	-	-	-
<b>Dimensiones</b>									
Ancho	mm	594	594	594	453	453	453	453	461
Alto	mm	382	382	382	280	280	280	280	290
Fondo	mm	388	317	317	320	320	320	320	351
Anchura de encastre	mm	560	560	560	560	560	462-468	462-468	-
Altura de encastre	mm	380	362	362	362	362	362	362	-
Profundidad del hueco de encastre	mm	550	300	300	300	300	300	300	-
Anchura de la cavidad	mm	328	308	308	290	290	290	290	290
Altura de la cavidad	mm	208	221	221	194	194	194	194	194
Profundidad de la cavidad	mm	369	298	298	285	285	285	285	274
Sistema de fácil instalación		•	•	•	•	•	•	•	•
<b>Volumen útil en litros</b>									
Capacidad	litros	25	20	20	18	18	18	18	18
<b>Potencia microondas</b>									
Número de potencias de microondas		5	5	5	5	5	5	5	5
Máxima potencia	W	900	800	800	800	800	800	800	800
Calentar	W	600	600	600	600	600	600	600	600
Cocción	W	360	360	360	360	360	360	360	360
Descongelar	W	180	180	180	180	180	180	180	180
Fundir	W	90	90	90	90	90	90	90	90
Potencia del grill	W	1.200	1.000	-	1.000	-	1.000	-	1.000
<b>Prestaciones</b>									
Tiempo máximo programable	min	99	99	60	99	60	60	60	60
Reloj electrónico con programación de inicio y paro		-	-	-	-	-	-	-	-
Reloj electrónico con programación de paro		•	•	-	•	-	-	-	-
Programación mecánica de paro		-	-	•	-	•	-	•	•
Menú electrónico		•	•	-	•	-	-	-	-
Programas automáticos de cocción		•	•	-	•	-	-	-	-
Descongelación automática por peso		•	•	-	•	-	-	-	-
Memoria para almacenar recetas		•	•	-	•	-	-	-	-
Grill de cuarzo		•	•	-	•	-	•	-	•
Funcionamiento simultáneo microondas + grill		•	•	-	•	-	•	-	•
Interior de acero inoxidable		•	•	-	•	-	•	-	-
Interior esmaltado		-	-	-	-	•	-	•	•
Luz interior		•	•	•	•	•	•	•	•
Bloqueo de seguridad niños		-	-	-	-	-	-	-	-
Homologación TÜV interferencias y CE		•	•	•	•	•	•	•	•
<b>Dotación</b>									
Diámetro plato giratorio	mm	315	255	255	245	245	245	245	245
Parrilla grill elevada		•	•	-	•	-	•	-	•
Bandeja universal		-	-	-	-	-	-	-	-
Plato de vidrio		-	-	-	-	-	-	-	-
<b>Acometida eléctrica</b>									
Cable de conexión	cm	130	130	130	130	130	130	130	130
Potencia total	W	1.450	1.270	1.270	1.270	1.270	1.270	1.270	1.270
Frecuencia microondas	Hz	50	50	50	50	50	50	50	50
Voltaje	V	220-230	220-230	220-230	230	230	230	230	230
Fusible mínimo para la conexión	A	10	10	10	10	10	10	10	10
Tipo de enchufe		Schuko	Schuko	Schuko	Schuko	Schuko	Schuko	Schuko	Schuko
<b>Instalación</b>									
Integrable		•	•	•	•	•	•	•	-
Libre instalación		-	-	-	-	-	-	-	•
Marco para integrar ancho 60 cm		No necesita	No necesita	No necesita	Incluido	Incluido	-	-	-
Marco para integrar ancho 50 cm		No necesita	No necesita	No necesita	-	-	Incluido	Incluido	-

• Sí tiene /-No tiene



MARTA  
GÓMEZ  
Trabajadora  
de Balay

gracias  
por elegirnos

# Placas

.....

En Balay trabajamos para que nuestras placas tengan todo lo necesario para convertirse en las estrellas de cualquier cocina. Prestaciones, innovación, diseño, acabados que sorprenden y también muchas historias que contar.

.....



- Inducción
- Vitrocerámicas
- Cristal Gas
- Gas acero inoxidable
- Modulares

# Nuevos diseños Balay

En Balay tenemos una placa para cada cocina, con gran variedad de modelos y configuraciones y tres acabados diferentes que permiten su **perfecta integración en cualquier cocina: negro, gris metalizado y blanco.**

El acabado blanco ofrece la solución para los que buscan la integración total con el resto de electrodomésticos Balay de la Serie Cristal en blanco. Además, se adapta a la perfección a las nuevas tendencias en diseño de cocinas que apuestan por espacios más luminosos.



Diseño negro 3EB969LU



Diseño gris metalizado 3EB969MU



Diseño blanco 3EB965BU

Placa de inducción 3EB969LU



Placa de inducción 3EB969MU  
Cazo Balay 3CZ0015X



Placa de inducción 3EB965BU  
Sartén Balay 3SA0021X



---

# Nuevas placas con Control de Temperatura del Aceite

Platos sabrosos y en su punto de la manera más sencilla



Balay ofrece placas de inducción y vitrocerámicas con [Control de Temperatura del Aceite](#) para freír a la temperatura adecuada. La mejor forma de asegurarse de que cada alimento se cocina correctamente.

Para lograr una fritura perfecta es necesario que el aceite tenga una temperatura de entre 120 y 230°C, dependiendo del tipo de alimento que se vaya a cocinar.

Con esta función es [la propia placa](#) la que avisa cuando el aceite ha llegado a la temperatura adecuada para introducir el alimento y controla que esté siempre perfecta.

---

## Nuevo “nivel Mínimo”

Gracias a los diferentes niveles de temperatura existentes, se puede realizar cualquier receta a la temperatura adecuada.

Hasta ahora, nuestras placas con [Control de Temperatura del Aceite](#) tenían 4 niveles: rehogar, suave, medio y fuerte.

Como gran novedad, las nuevas placas con “Control Plus” de Balay incluyen el nuevo “nivel Mínimo”, por debajo del nivel de rehogado, perfecto para cocciones delicadas como derretir

mantequilla, chocolate o preparar salsas. Para utilizar el nuevo “nivel Mínimo”, tan solo hay que seleccionar el nivel 1. Para pochar cebolla para un sofrito, se debe seleccionar el nivel 2 (rehogar) o, si se quiere hacer pescado a la plancha, se hará en el nivel 3 (suave). Por otro lado, en el caso de que se necesite freír congelados se utilizará el nivel 4 (medio) y para el chuletón poco hecho, el nivel 5 (fuerte).

---

## Ahora también en zona extra gigante de 32 cm y zonas Flex Inducción

En la mayoría de las nuevas placas Balay con zona extra gigante de 32 cm o zona Flex Inducción, se puede freír a la temperatura perfecta ya que incorporan el [Control de Temperatura del Aceite](#) en todas sus zonas.

El [Control de Temperatura del Aceite](#) es una prestación adicional en las placas Balay que puede utilizarse cuando se desee, permitiendo al usuario elegir cómo controlar la placa, si de manera tradicional, del 1 al 9, o bien con niveles de temperatura, como si se tratase de una freidora.



Control de Temperatura del Aceite



Zona extra gigante de 32 cm



Zona Flex Inducción

## Guía rápida y... también “un recetario”

Las placas Balay con **Control de Temperatura del Aceite** incorporan una guía rápida que indica el nivel adecuado para cada alimento.

	Alimento	Temperatura
 Carnes	Solomillo	4
	Hamburguesas	3
 Pescados	Filete de pescado rebozado	3
	Gambas	4
 Platos con huevo	Tortilla francesa	2
	Huevos fritos	4
 Patatas	Patatas fritas caseras	4
	Patatas glaseadas	3

También se puede solicitar de forma gratuita un recetario para cocinar con el **Control de Temperatura del Aceite**, y elaborar recetas sacándole el mayor partido a esta prestación.

	Alimento	Temperatura
 Verduras	Verduras rehogadas	1
	Setas	4
 Productos congelados	Filetes de pescado	3
	Patatas fritas	5
 Salsas	Salsa de tomate	1
	Salsa Bechamel	1
 Otros	Picatostes	3
	Almendras, nueces, piñones	4



Placa de inducción 3EB9999LT  
Sartén Balay 3SA0018X

# Nuevas placas con zona extra gigante de 32 cm

## Gran capacidad



Una zona **extra gigante de 32 cm** que permite preparar paellas para uno o hasta para diez comensales, adaptándose a los distintos tamaños de paelleras.

Invitar a toda la familia a casa ya no es un problema con la **zona extra gigante de 32 cm**, ya que se puede preparar una deliciosa paella, un rancho o unas migas, con toda comodidad.

## Una zona para cada recipiente



Una de las cosas más importantes en la cocina es la comodidad. Por eso en Balay trabajamos para ofrecer productos que sirvan para cocinar en recipientes de casi cualquier tamaño.

La **zona extra gigante de 32 cm** de Balay ofrece zonas de una **gran variedad de diámetros** que permiten adaptarse a cualquier número de comensales y a recipientes de todos los tamaños, incluso los más pequeños, como cafeteras italianas o cazos.

## Gran versatilidad



La **zona extra gigante de 32 cm** de Balay, con un triple inductor de 21, 26 y 32 cm de diámetro, ofrece una gran versatilidad en tamaños de recipientes con los que cocinar, tanto en placas de inducción como vitrocerámicas.



Placa de inducción 3EB9999LT  
Sartén 3AB39250





Campana isla 3BI897NC  
Placa de inducción 3EB977LT  
Cazo Balay 3CZ0015X

# Nuevas placas Flex Inducción Balay

Las nuevas Placas Flex Inducción Balay ofrecen unas extraordinarias prestaciones y además una asombrosa facilidad de uso, unida a una libertad y versatilidad únicas.

## Comodidad y sencillez para un resultado doblemente práctico

Las nuevas placas Flex Inducción de Balay disponen de una amplia zona de cocción que se puede utilizar como una única zona alargada o como dos zonas con potencias diferentes en cada una de ellas.

Además, el tamaño o la forma del recipiente no importan, porque se pueden colocar recipientes de forma cuadrada, alargada, redondeada, ovalada, etc... desde pequeños recipientes como cafeteras italianas hasta grandes parrillas grill que ocupen toda la superficie.

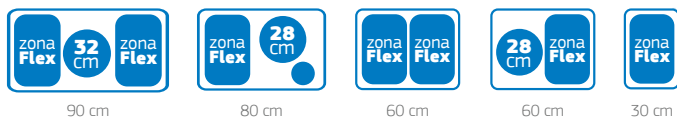
La zona Flex Inducción de Balay permite cocinar hasta con 4 recipientes a la vez. Y si se desea, se puede trabajar con dos potencias diferentes en cada mitad de la zona Flex Inducción.

## Una oferta variada y flexible

Balay cuenta con modelos que añaden a la Flex Inducción prestaciones para tener en una placa **todo lo necesario para cocinar con total libertad**: un modelo de 90 cm con dos zonas Flex Inducción y una zona extra gigante de 32 cm y la nueva placa de 60 cm con dos zonas de Flex Inducción, ambas con **Control de Temperatura del Aceite**.

Así como modelos con zona Flex Inducción y zona gigante de 28 cm, tanto en negro, como en gris metalizado.

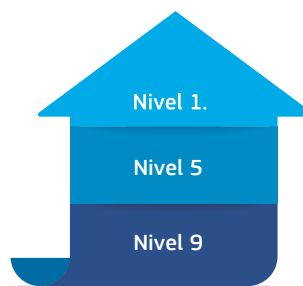
Además, la gama se completa con un modelo de 80 cm con zona gigante de 28 cm y otro de 30 cm en placas dominó.



## Función “zona Móvil”

Las nuevas placas Flex Inducción Balay con “Control Plus” incluyen nuevas funciones como la “zona Móvil”.

Con esta nueva función, la zona Flex Inducción se divide automáticamente en tres áreas de cocción con un nivel de potencia en cada una. Sólo hay que desplazar el recipiente para que varíe la potencia de cocción.



La potencia más alta corresponde a la zona delantera de la placa y la más baja a la parte trasera, así simplemente desplazando el recipiente tendremos en cada momento la temperatura adecuada para la receta que se esté elaborando.

Niveles de potencia predeterminados:

Área delantera = Nivel de potencia 9 (precalentar)

Área central = Nivel de potencia 5 (cocinar)

Área trasera = Nivel de potencia 1.5 (mantener caliente)

## Control de Temperatura del Aceite. ¡Ahora también flexible!

Ahora las placas Flex Inducción cuentan también con **Control de Temperatura del Aceite** para que, en caso de ser necesario, puedan utilizarse con los niveles de temperatura establecidos para freír los alimentos al punto perfecto, sin peligro de que se queme el aceite.



Campana isla 3BI898XMA  
Placa de inducción 3EB968LT

# Controles Balay

## Nuevo “Control Plus” de Balay

Gracias al control deslizante independiente de cada zona el nuevo “Control Plus” de Balay hace que la selección de las funciones sea mucho más sencilla.

Además, solo se iluminan las funciones seleccionables en cada momento, lo que facilita todavía más su manejo.

El “Control Plus”, además, se ilumina en ámbar, el mismo color que los controles de hornos, microondas y campanas Balay, así la coordinación es total.

Este nuevo control cuenta con una amplia gama de funciones avanzadas.



## Control deslizante Balay

Cómodo y sencillo de usar, permite regular la potencia y el tiempo de cocción con solo usar un dedo.



## Control táctil de fácil uso Balay

Un sistema de control práctico y sencillo que cuenta con gran variedad de funciones.



# Funciones Balay

- **Función “Zona Móvil”:**  
Con esta nueva función, la zona Flex Inducción se divide automáticamente en tres áreas de cocción con un nivel de potencia en cada una. Sólo hay que desplazar el recipiente para que varíe la potencia de cocción.
- **Función “Turbo”:**  
Al activar esta función, la potencia de la zona aumenta en un 50%, durante 30” lo que reduce el tiempo de calentamiento de los recipientes, especialmente los que tienen recubrimiento antiadherente, cuando se cocina con aceite.
- **Función “Sprint®” (boost):**  
Aumenta la potencia de la zona de inducción durante 10’ para acelerar el calentamiento de grandes cantidades de líquidos.
- **Función “Inicio automático”:**  
Si se coloca un recipiente antes de encender la placa, será detectado tras el encendido y la zona de cocción se seleccionará automáticamente.
- **Función “Programación de tiempo de cocción para cada zona”:**
- **Función “Alarma con duración de aviso ajustable”:**  
A la hora programada, la placa emite un aviso acústico.
- **Función “Silencio”:**  
Se podrán seleccionar hasta 3 niveles sonoros diferentes.
- **Indicador de 2 niveles de calor residual (H/h).**
- **Función “Memoria”:**  
Si accidentalmente se apaga la placa, al volver a encenderla se recuperarán las potencias y tiempos de cocción.
- **Función “Mi consumo”:**  
Información de la energía consumida al finalizar la cocción.
- **“Cronómetro”:**  
Permite saber cuánto tiempo ha pasado del proceso de cocción o de un paso específico en una receta.
- **Función de “Seguridad para niños con opción de bloqueo permanente o temporal”:**
- **Autodesconexión antiolvido de la placa.**  
La placa se apagará automáticamente en el caso de que una zona permanezca durante un largo plazo de tiempo sin que se haga ninguna modificación.
- **Función “Potencia máxima regulable”:**  
Permite limitar la potencia máxima total de la placa, para evitar que salte el diferencial, en aquellos hogares con potencia contratada limitada.
- **Función “Limpieza”:**  
Permite bloquear el control mientras se cocina, durante unos segundos, para poder limpiarlo.
- **Función “Mantener caliente”:**  
La potencia baja automáticamente al nivel 1., para mantener la comida caliente.

Funciones Balay	Control Plus	Control deslizante	Control táctil de fácil uso
Función “Zona Móvil”	En zonas Flex Inducción		
Función “Turbo”	●		
Función “Mantener caliente”	●		
Función “Cronómetro”	●		
Función “Mi consumo”	●	●	
Función “Limpieza”	●	●	
Función “Sprint®” (boost)	●	●	●
Función “Inicio automático”	●	●	●
Función “Programación de tiempo de cocción”	●	●	●
Función “Alarma con duración de aviso ajustable”	●	●	●
Función “Silencio”	●	●	●
Función “Memoria”	●	●	●
Indicación de 2 niveles de calor residual (H/h)	●	●	●
Función “Seguridad niños con opción de bloqueo permanente o temporal”	●	●	●
Autodesconexión antiolvido de la placa	●	●	●
Función “Potencia máxima regulable”	●	●	●

# Placas inducción. Ancho 90 cm

Zona de 32 cm. 2 zonas Flex Inducción.  
Control Temperatura del Aceite



## 3EB999LT

Biselada  
4242006251109

NUEVO

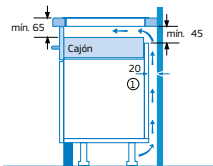
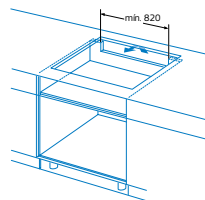
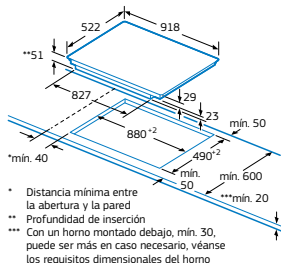
Precio de referencia: 1.385 €

- Nuevo Control Plus con 17 niveles de cocción en cada zona.
- 3 zonas de inducción con Función Sprint® (boost) y Función Turbo:
  - 1 zona Flex Inducción doble de 40 x 23 cm.
  - 1 zona extra gigante de 32 cm.
  - 1 zona Flex Inducción doble de 40 x 23 cm.
- Control de Temperatura del Aceite con 5 niveles en todas las zonas de cocción.
- Zona Móvil.
- Función Limpieza: bloqueo del control.
- Función Mi consumo.
- Función Mantener caliente.
- Cronómetro.
- Programación de tiempo de cocción para cada zona.
- Función Alarma con duración de aviso regulable.
- Función de Seguridad para niños con opción de bloqueo permanente o temporal.
- Autodesconexión antiolvido de la placa.
- Indicador de 2 niveles de calor residual para cada zona de cocción (H/h).
- Función Potencia máxima regulable: posibilidad de limitar la potencia total de la placa.
- Incluye una guía rápida para el Control de Temperatura del Aceite.
- Libro de recetas gratuito bajo pedido.

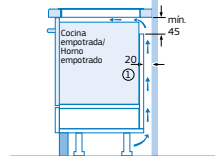
Disponibilidad: octubre 2016



Modelos: 3EB999LT y 3EB997LT



① Espacio de ventilación necesario.



② Rendija de ventilación necesaria

Medidas en mm

Zona de 32 cm. Control Temperatura del Aceite



## 3EB997LT

Biselada  
4242006251086

NUEVO

Precio de referencia: 1.160 €

- Nuevo Control Plus con 17 niveles de cocción en cada zona.
- 5 zonas de inducción con Función Sprint® (boost) y Función Turbo:
  - 1 zona extra gigante de 32 cm.
  - 1 zona de 15 cm.
  - 1 zona de 21 cm.
  - 2 zonas de 18 cm.
- Control de Temperatura del Aceite con 5 niveles en todas las zonas de cocción.
- Función Limpieza: bloqueo del control.
- Función Mi consumo.
- Función Mantener caliente.
- Cronómetro.
- Programación de tiempo de cocción para cada zona.
- Función Alarma con duración de aviso regulable.
- Función de Seguridad para niños con opción de bloqueo permanente o temporal.
- Autodesconexión antiolvido de la placa.
- Indicador de 2 niveles de calor residual para cada zona de cocción (H/h).
- Función Potencia máxima regulable: posibilidad de limitar la potencia total de la placa.
- Incluye una guía rápida para el Control de Temperatura del Aceite.
- Libro de recetas gratuito bajo pedido.

Disponibilidad: octubre 2016





35 cm de fondo



## 3EB955LQ

Biselada  
4242006249021

NUEVO

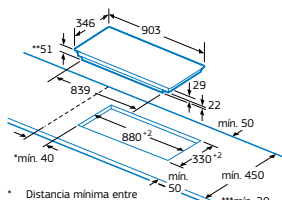
Precio de referencia: 805 €

- Control deslizante Balay con 17 niveles de cocción en cada zona.
- 3 zonas de inducción con función Sprint® (boost):
  - 1 zona gigante de 28 cm.
  - 1 zona de 15 cm.
  - 1 zona de 21 cm.
- Función Limpieza: bloqueo del control.
- Función Mi consumo.
- Programación de tiempo de cocción para cada zona.
- Función Alarma con duración de aviso regulable.
- Función de Seguridad para niños con opción de bloqueo permanente o temporal.
- Autodesconexión antiolvido de la placa.
- Indicador de 2 niveles de calor residual para cada zona de cocción (H/h).
- Función Potencia máxima regulable: posibilidad de limitar la potencia total de la placa.

Disponibilidad: octubre 2016

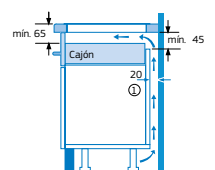
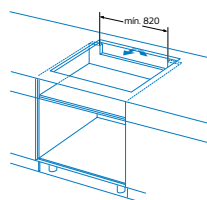


Modelo: 3EB955LQ



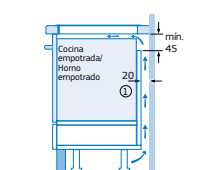
- \* Distancia mínima entre la abertura y la pared
- \*\* Profundidad de inserción
- \*\*\* Con un horno montado debajo, mín. 30, puede ser más en caso necesario, véanse los requisitos dimensionales del horno

Medidas en mm



① Espacio de ventilación necesario.

Medidas en mm

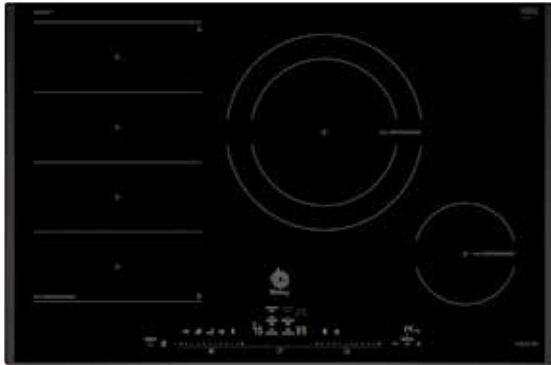


② Rendija de ventilación necesaria

# Placas inducción. Ancho 80 cm. Zona de 28 cm

1 zona Flex Inducción.

Control Temperatura del Aceite



## 3EB989LT

Biselada  
4242006268374

NUEVO

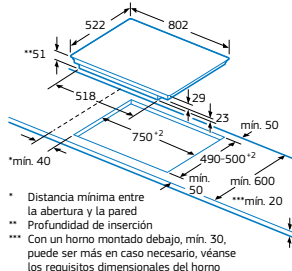
Precio de referencia: 890 €

- Nuevo Control Plus con 17 niveles de cocción en cada zona.
- 3 zonas de inducción con Función Sprint® (boost) y Función Turbo:
  - 1 zona Flex Inducción doble de 40 x 24 cm.
  - 1 zona gigante de 28 cm.
  - 1 zona de 15 cm.
- Control de Temperatura del Aceite con 5 niveles en todas las zonas de cocción.
- Función Limpieza: bloqueo del control.
- Función Mi consumo.
- Función Mantener caliente.
- Cronómetro.
- Programación de tiempo de cocción para cada zona.
- Función Alarma con duración de aviso regulable.
- Función de Seguridad para niños con opción de bloqueo permanente o temporal.
- Autodesconexión antiolvido de la placa.
- Indicador de 2 niveles de calor residual para cada zona de cocción (H/h).
- Función Potencia máxima regulable: posibilidad de limitar la potencia total de la placa.
- Incluye una guía rápida para el Control de Temperatura del Aceite.
- Libro de recetas gratuito bajo pedido.

Disponibilidad: octubre 2016

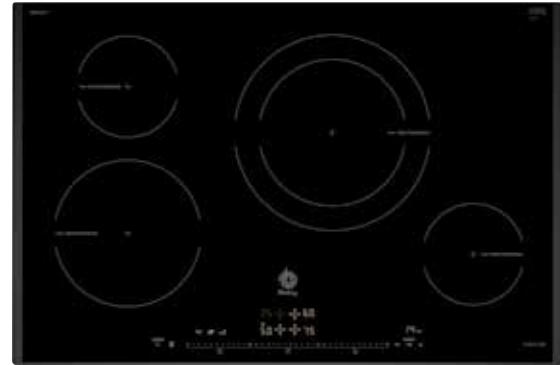


Modelo: 3EB989LT



Medidas en mm

Control Temperatura del Aceite



## 3EB985LT

Biselada  
4242006251079

NUEVO

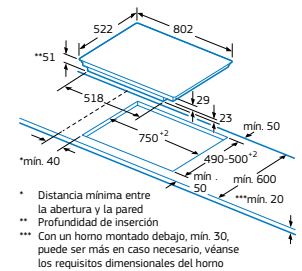
Precio de referencia: 805 €

- Nuevo Control Plus con 17 niveles de cocción en cada zona.
- 4 zonas de inducción con Función Sprint® (boost) y Función Turbo:
  - 1 zona gigante de 28 cm.
  - 1 zona de 21 cm.
  - 2 zonas de 15 cm.
- Control de Temperatura del Aceite con 5 niveles en todas las zonas de cocción.
- Función Limpieza: bloqueo del control.
- Función Mi consumo.
- Función Mantener caliente.
- Cronómetro.
- Programación de tiempo de cocción para cada zona.
- Función Alarma con duración de aviso regulable.
- Función de Seguridad para niños con opción de bloqueo permanente o temporal.
- Autodesconexión antiolvido de la placa.
- Indicador de 2 niveles de calor residual para cada zona de cocción (H/h).
- Función Potencia máxima regulable: posibilidad de limitar la potencia total de la placa.
- Incluye una guía rápida para el Control de Temperatura del Aceite.
- Libro de recetas gratuito bajo pedido.

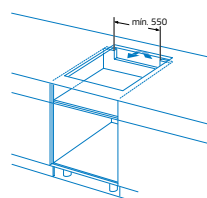
Disponibilidad: octubre 2016



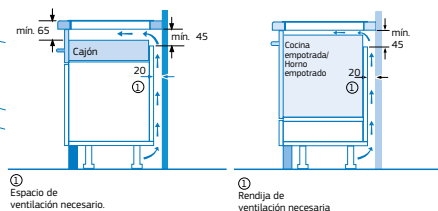
Modelo: 3EB985LT



Medidas en mm



Medidas en mm





# Placa inducción. Ancho 70 cm. Zona de 32 cm

Control Temperatura del Aceite



3EB977LT

Biselada  
4242006251055

NUEVO

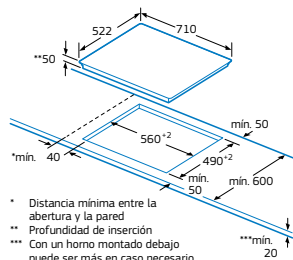
Precio de referencia: 775 €

- Nuevo Control Plus con 17 niveles de cocción en cada zona.
- 3 zonas de inducción con Función Sprint® (boost) y Función Turbo:
  - 1 zona extra gigante de 32 cm.
  - 1 zona de 15 cm.
  - 1 zona de 21 cm.
- Control de Temperatura del Aceite con 5 niveles en todas las zonas de cocción.
- Función Limpieza: bloqueo del control.
- Función Mi consumo.
- Función Mantener caliente.
- Cronómetro.
- Programación de tiempo de cocción para cada zona.
- Función Alarma con duración de aviso regulable.
- Función de Seguridad para niños con opción de bloqueo permanente o temporal.
- Autodesconexión antiolvido de la placa.
- Indicador de 2 niveles de calor residual para cada zona de cocción (H/h).
- Función Potencia máxima regulable: posibilidad de limitar la potencia total de la placa.
- Incluye una guía rápida para el Control de Temperatura del Aceite.
- Libro de recetas gratuito bajo pedido.

Disponibilidad: octubre 2016

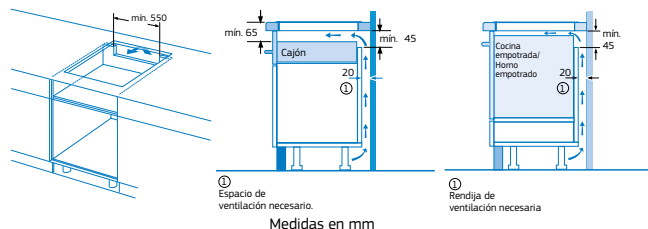


Modelo: 3EB977LT



- \* Distancia mínima entre la abertura y la pared
- \*\* Profundidad de inserción
- \*\*\* Con un horno montado debajo puede ser más en caso necesario, véanse los requisitos dimensionales del horno

Medidas en mm



① Espacio de ventilación necesario.

Medidas en mm

② Rendija de ventilación necesaria

# Placas inducción. Ancho 60 cm. Zona de 32 cm

Control Temperatura del Aceite



## 3EB967MU

Biselada gris metalizada  
4242006251017

**NUEVO**

Precio de referencia: 765 €

## 3EB967LU

Biselada negra  
4242006254391

**NUEVO**

Precio de referencia: 675 €

## 3EB967FR

Bisel delantero  
4242006250973

**NUEVO**

Precio de referencia: 620 €

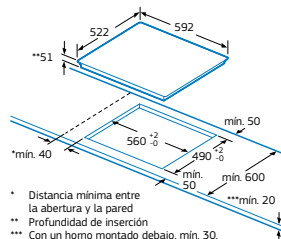
- Control deslizante Balay con 17 niveles de cocción en cada zona.
- 3 zonas de inducción con función Sprint® (boost):
  - 1 zona extra gigante de 32 cm.
  - 1 zona de 15 cm.
  - 1 zona de 21 cm.
- Control de Temperatura del Aceite con 4 niveles.
- Función Limpieza: bloqueo del control.
- Función Mi consumo.
- Programación de tiempo de cocción para cada zona.
- Función Alarma con duración de aviso regulable.
- Función Seguridad para niños con opción de bloqueo permanente o temporal.
- Autodesconexión antiolvido de la placa.
- Indicador de 2 niveles de calor residual para cada zona de cocción (H/h).
- Función Potencia máxima regulable: posibilidad de limitar la potencia total de la placa.
- Incluye una guía rápida para el Control de Temperatura del Aceite.
- Libro de recetas gratuito bajo pedido.

- Control táctil de fácil uso con 17 niveles de cocción en cada zona.
- 3 zonas de inducción con función Sprint® (boost):
  - 1 zona extra gigante de 32 cm.
  - 1 zona de 15 cm.
  - 1 zona de 21 cm.
- Programación de tiempo de cocción para cada zona.
- Función Alarma con duración de aviso regulable.
- Función de Seguridad para niños con opción de bloqueo permanente o temporal.
- Autodesconexión antiolvido de la placa.
- Indicador de 2 niveles de calor residual para cada zona de cocción (H/h).
- Función Potencia máxima regulable: posibilidad de limitar la potencia total de la placa.

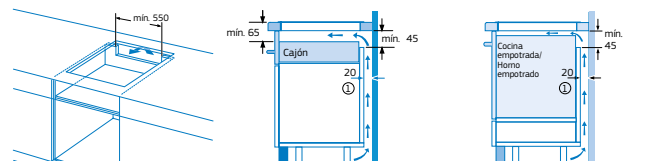
Disponibilidad: octubre 2016



Modelos: 3EB967MU, 3EB967LU y 3EB967FR



Medidas en mm



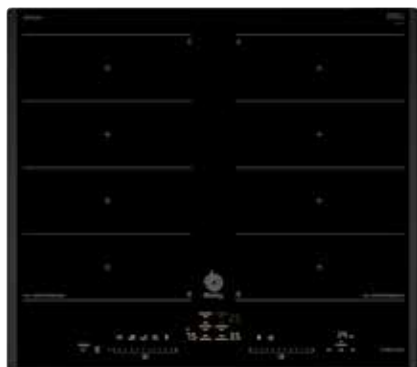
① Espacio de ventilación necesario.

② Rendija de ventilación necesaria

Medidas en mm

# Placas inducción. Ancho 60 cm. Zona Flex Inducción

Control Temperatura del Aceite



3EB968LT

Biselada  
4242006251031

NUEVO

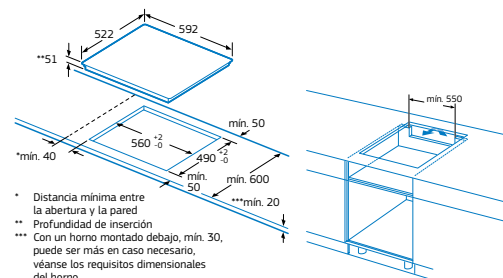
Precio de referencia: 825 €

- Nuevo Control Plus con 17 niveles de cocción en cada zona.
- 2 zonas de inducción con Función Sprint® (boost) y Función Turbo:
  - 2 zonas dobles Flex Inducción de 40 x 24 cm.
- Control de Temperatura del Aceite con 5 niveles en todas las zonas de cocción.
- Zona Móvil.
- Función Limpieza: bloqueo del control.
- Función Mi consumo.
- Función Mantener caliente.
- Cronómetro.
- Programación de tiempo de cocción para cada zona.
- Función Alarma con duración de aviso regulable.
- Función de Seguridad para niños con opción de bloqueo permanente o temporal.
- Autodesconexión antiolvido de la placa.
- Indicador de 2 niveles de calor residual para cada zona de cocción (H/h).
- Función Potencia máxima regulable: posibilidad de limitar la potencia total de la placa.
- Incluye una guía rápida para el Control de Temperatura del Aceite.
- Libro de recetas gratuito bajo pedido.

Disponibilidad: octubre 2016



Modelos: 3EB968LT, 3EB969MU y 3EB969LU



Medidas en mm

Zona de 28 cm.

Control Temperatura del Aceite



3EB969MU

Biselada gris metalizada  
4242006250997

NUEVO

Precio de referencia: 810 €

3EB969LU

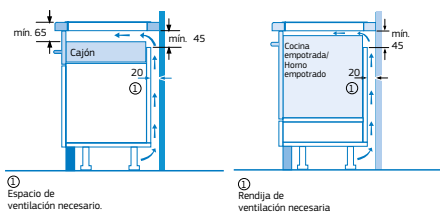
Biselada negra  
4242006254407

NUEVO

Precio de referencia: 705 €

- Control deslizante Balay con 17 niveles de cocción en cada zona.
- 2 zonas de inducción con función Sprint® (boost):
  - 1 zona gigante de 28 cm.
  - 1 zona doble Flex Inducción de 40 x 21 cm.
- Control de Temperatura del Aceite con 4 niveles.
- Función Limpieza: bloqueo del control.
- Función Mi consumo.
- Programación de tiempo de cocción para cada zona.
- Función Alarma con duración de aviso regulable.
- Función de Seguridad para niños con opción de bloqueo permanente o temporal.
- Autodesconexión antiolvido de la placa.
- Indicador de 2 niveles de calor residual para cada zona de cocción (H/h).
- Función Potencia máxima regulable: posibilidad de limitar la potencia total de la placa.
- Incluye una guía rápida para el Control de Temperatura del Aceite.
- Libro de recetas gratuito bajo pedido.

Disponibilidad: octubre 2016



Medidas en mm

# Placas inducción. Ancho 60 cm. Zona de 28 cm

Control Temperatura del Aceite



## 3EB965MU

Biselada gris metalizada  
4242006249267

**NUEVO**

Precio de referencia: 680 €

- Control deslizante Balay con 17 niveles de cocción en cada zona.
- 3 zonas de inducción con función Sprint® (boost):
  - 1 zona gigante de 28 cm.
  - 1 zona de 15 cm.
  - 1 zona de 21 cm.
- Control de Temperatura del Aceite con 4 niveles.
- Función Limpieza: bloqueo del control.
- Función Mi consumo.
- Programación de tiempo de cocción para cada zona.
- Función Alarma con duración de aviso regulable.
- Función de Seguridad para niños con opción de bloqueo permanente o temporal.
- Autodesconexión antiolvido de la placa.
- Indicador de 2 niveles de calor residual para cada zona de cocción (H/h).
- Función Potencia máxima regulable: posibilidad de limitar la potencia total de la placa.
- Incluye una guía rápida para el Control de Temperatura del Aceite.
- Libro de recetas gratuito bajo pedido.

Disponibilidad: octubre 2016



Control Temperatura del Aceite



## 3EB965BU

Biselada blanca  
4242006267452

**NUEVO**

Precio de referencia: 680 €

- Control deslizante Balay con 17 niveles de cocción en cada zona.
- 3 zonas de inducción con función Sprint® (boost):
  - 1 zona gigante de 28 cm.
  - 1 zona de 15 cm.
  - 1 zona de 21 cm.
- Control de Temperatura del Aceite con 4 niveles en todas las zonas de cocción.
- Función Limpieza: bloqueo del control.
- Función Mi consumo.
- Programación de tiempo de cocción para cada zona.
- Función Alarma con duración de aviso regulable.
- Función de Seguridad para niños con opción de bloqueo permanente o temporal.
- Autodesconexión antiolvido de la placa.
- Indicador de 2 niveles de calor residual para cada zona de cocción (H/h).
- Función Potencia máxima regulable: posibilidad de limitar la potencia total de la placa.
- Incluye una guía rápida para el Control de Temperatura del Aceite.
- Libro de recetas gratuito bajo pedido.

Disponibilidad: octubre 2016



Control Temperatura del Aceite



## 3EB965LU

Biselada negra  
4242006254384

**NUEVO**

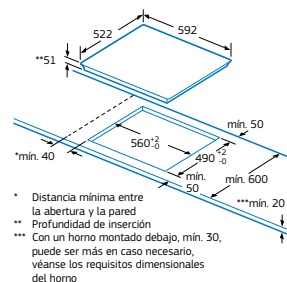
Precio de referencia: 595 €

- Control deslizante Balay con 17 niveles de cocción en cada zona.
- 3 zonas de inducción con función Sprint® (boost):
  - 1 zona gigante de 28 cm.
  - 1 zona de 15 cm.
  - 1 zona de 21 cm.
- Control de Temperatura del Aceite con 4 niveles.
- Función Limpieza: bloqueo del control.
- Función Mi consumo.
- Programación de tiempo de cocción para cada zona.
- Función Alarma con duración de aviso regulable.
- Función de Seguridad para niños con opción de bloqueo permanente o temporal.
- Autodesconexión antiolvido de la placa.
- Indicador de 2 niveles de calor residual para cada zona de cocción (H/h).
- Función Potencia máxima regulable: posibilidad de limitar la potencia total de la placa.
- Incluye una guía rápida para el Control de Temperatura del Aceite.
- Libro de recetas gratuito bajo pedido.

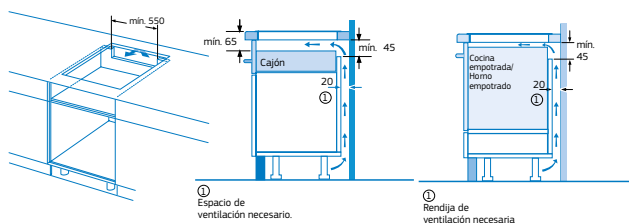
Disponibilidad: octubre 2016



Modelos: 3EB965LU, 3EB965BR y 3EB965MU



Medidas en mm



Medidas en mm



## 3EB965LR

Biselada  
4242006254377

NUEVO

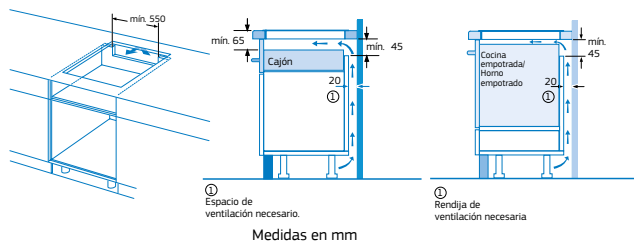
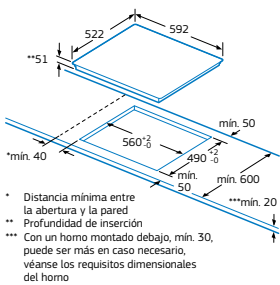
Precio de referencia: 560 €

- Control táctil de fácil uso con 17 niveles de cocción en cada zona.
- 3 zonas de inducción con función Sprint® (boost):
  - 1 zona gigante de 28 cm.
  - 1 zona de 15 cm.
  - 1 zona de 21 cm.
- Programación de tiempo de cocción para cada zona.
- Función Alarma con duración de aviso regulable.
- Función de Seguridad para niños con opción de bloqueo permanente o temporal.
- Autodesconexión antiolvido de la placa.
- Indicador de 2 niveles de calor residual para cada zona de cocción (H/h).
- Función Potencia máxima regulable: posibilidad de limitar la potencia total de la placa.

Disponibilidad: octubre 2016



Modelo: 3EB965LR



Medidas en mm

# Placas inducción. Ancho 60 cm. Zona de 28 cm



## 3EB865MQ

Biselada gris metalizada  
4242006254353

NUEVO

Precio de referencia: 605 €

- Control deslizante con 17 niveles de cocción en cada zona.
- 3 zonas de inducción con función Sprint® (boost):
  - 1 zona gigante de 28 cm.
  - 1 zona de 15 cm.
  - 1 zona de 21 cm.
- Función Limpieza: bloqueo del control.
- Función Mi consumo.
- Programación de tiempo de cocción para cada zona.
- Función Alarma con duración de aviso regulable.
- Función de Seguridad para niños con opción de bloqueo permanente o temporal.
- Autodesconexión antiolvido de la placa.
- Indicador de 2 niveles de calor residual para cada zona de cocción (H/h).
- Función Potencia máxima regulable: posibilidad de limitar la potencia total de la placa.

Disponibilidad octubre 2016



## 3EB865FR

Bisel delantero  
4242006254346

NUEVO

Precio de referencia: 495 €

## 3EB865XR

Marco inoxidable  
4242006254360

NUEVO

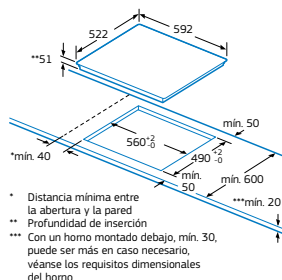
Precio de referencia: 480 €

- Control táctil de fácil uso con 17 niveles de cocción en cada zona.
- 3 zonas de inducción con función Sprint® (boost):
  - 1 zona gigante de 28 cm.
  - 1 zona de 15 cm.
  - 1 zona de 21 cm.
- Programación de tiempo de cocción para cada zona.
- Función Alarma con duración de aviso regulable.
- Función de Seguridad para niños con opción de bloqueo permanente o temporal.
- Autodesconexión antiolvido de la placa.
- Indicador de 2 niveles de calor residual para cada zona de cocción (H/h).
- Función Potencia máxima regulable: posibilidad de limitar la potencia total de la placa.

Disponibilidad octubre 2016

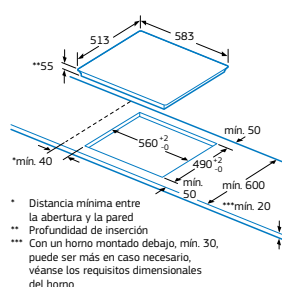


Modelos: 3EB865MQ y 3EB865FR



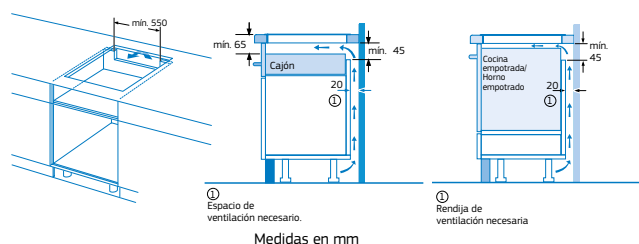
Medidas en mm

Modelo: 3EB865XR



Medidas en mm

Modelos: 3EB865MQ, 3EB865FR y 3EB865XR



# Placas inducción. Ancho 60 cm

Zona de 24 cm



## 3EB864XR

Marco inoxidable  
4242006254322

NUEVO

Precio de referencia: 435 €

## 3EB864ER

Terminación cristal  
4242006254315

NUEVO

Precio de referencia: 420 €

- Control táctil de fácil uso con 17 niveles de cocción en cada zona.
- 3 zonas de inducción con función Sprint® (boost):
  - 1 zona de 24 cm.
  - 1 zona de 15 cm.
  - 1 zona de 18 cm.
- Programación de tiempo de cocción para cada zona.
- Función Alarma con duración de aviso regulable.
- Función de Seguridad para niños con opción de bloqueo permanente o temporal.
- Autodesconexión antiolvido de la placa.
- Indicador de 2 niveles de calor residual para cada zona de cocción (H/h).
- Función Potencia máxima regulable: posibilidad de limitar la potencia total de la placa.

Disponibilidad octubre 2016



## 3EB861LR

Biselada  
4242006254308

NUEVO

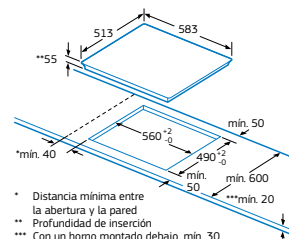
Precio de referencia: 485 €

- Control táctil de fácil uso con 17 niveles de cocción en cada zona.
- 4 zonas de inducción con función Sprint® (boost):
  - 2 zonas de 18 cm.
  - 2 zonas de 15 cm.
- Programación de tiempo de cocción para cada zona.
- Función Alarma con duración de aviso regulable.
- Función de Seguridad para niños con opción de bloqueo permanente o temporal.
- Autodesconexión antiolvido de la placa.
- Indicador de 2 niveles de calor residual para cada zona de cocción (H/h).
- Función Potencia máxima regulable: posibilidad de limitar la potencia total de la placa.

Disponibilidad octubre 2016

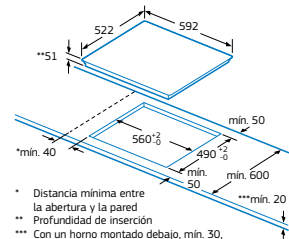


Modelo: 3EB864XR



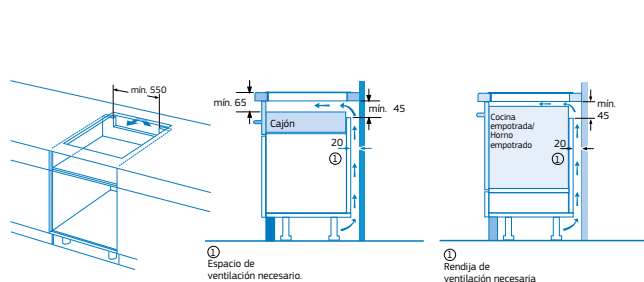
Medidas en mm

Modelos: 3EB864ER y 3EB861LR



Medidas en mm

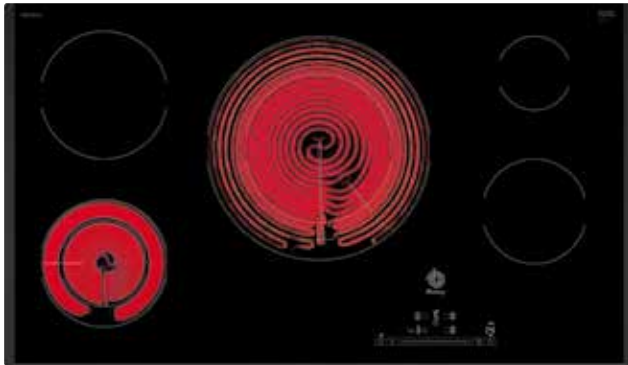
Modelos: 3EB864XR, 3EB864ER y 3EB861LR



Medidas en mm

# Placas vitrocerámicas medidas especiales

Ancho 90 cm. Control de Temperatura del Aceite



## 3EB797LU

Biselada

4242006250935

Precio de referencia:

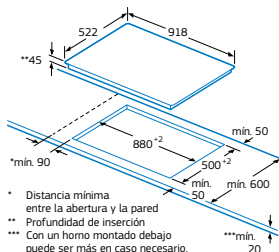
**NUEVO**

780 €

- Control deslizante Balay con 17 niveles de cocción en cada zona.
- 5 zonas vitrocerámicas:
  - Zona delantera izquierda: doble de 18/12 cm.
  - Zona trasera izquierda: 15 cm.
  - Zona central: extra gigante de 32/26/21 cm.
  - Zona delantera derecha: 18 cm.
  - Zona trasera derecha: 10 cm.
- Control de Temperatura del Aceite en zona delantera izquierda.
- Función Sprint® (boost) en zona delantera derecha y zona central.
- Función Limpieza: bloqueo del control.
- Programación de tiempo de cocción para cada zona.
- Función Alarma con duración de aviso regulable.
- Función de Seguridad para niños con opción de bloqueo permanente o temporal.
- Indicador de 2 niveles de calor residual para cada zona de cocción (H/h).
- Función Memoria.
- Autodesconexión antiolvido de la placa.
- Incluye una guía rápida para el Control de Temperatura del Aceite.



Modelo: 3EB797LU



Medidas en mm

Ancho 80 cm. Zona de 28 cm



## 3EB785LQ

Biselada

4242006249175

Precio de referencia:

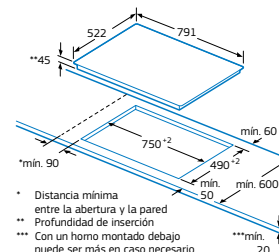
**NUEVO**

585 €

- Control deslizante Balay con 17 niveles de cocción en cada zona.
- 5 zonas vitrocerámicas:
  - Zona delantera izquierda: 18 cm.
  - Zona trasera izquierda: 15 cm.
  - Zona central: doble de 28/21 cm.
  - Zona delantera derecha: doble de 21/12 cm.
  - Zona trasera derecha: 10 cm.
- Función Sprint® (boost) en zona delantera derecha y zona central.
- Función Limpieza: bloqueo del control.
- Programación de tiempo de cocción para cada zona.
- Función Alarma con duración de aviso regulable.
- Función de Seguridad para niños con opción de bloqueo permanente o temporal.
- Indicador de 2 niveles de calor residual para cada zona de cocción (H/h).
- Función Memoria.
- Autodesconexión antiolvido de la placa.



Modelo: 3EB785LQ



Medidas en mm



Ancho 90 cm. Fondo 35 cm



### 3EB755LP

Biselada

4242006263195

NUEVO

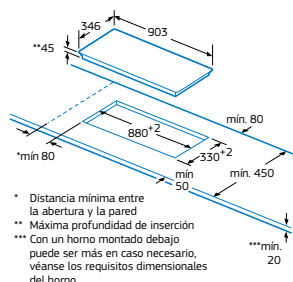
Precio de referencia:

585 €

- Control deslizante Balay con 17 niveles de cocción en cada zona.
- 4 zonas vitrocerámicas:
  - Zona delantera izquierda: doble de 28/21 cm.
  - Zona trasera izquierda: 15 cm.
  - Zona delantera derecha: 10 cm.
  - Zona trasera derecha: doble de 18/12 cm.
- Función Sprint® (boost) en zona trasera derecha y zona delantera izquierda.
- Función Limpieza: bloqueo del control.
- Programación de tiempo de cocción para cada zona.
- Función Alarma con duración de aviso regulable.
- Función de Seguridad para niños con opción de bloqueo permanente o temporal.
- Indicador de 2 niveles de calor residual para cada zona de cocción (H/h).
- Función Memoria.
- Autodesconexión antiolvido de la placa.



Modelo: 3EB755LP



Medidas en mm

Ancho 60 cm. Fondo 35 cm



### 3EB712LR

Biselada

4242006223717

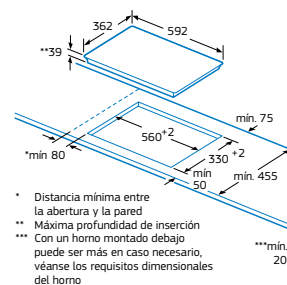
Precio de referencia:

360 €

- Control táctil de fácil uso con 17 niveles de cocción en cada zona.
- 3 zonas vitrocerámicas:
  - Zona delantera izquierda: doble de 21/15 cm.
  - Zona central: 10 cm.
  - Zona delantera derecha: doble de 18/12 cm.
- Programación de tiempo de cocción para cada zona.
- Función Alarma con duración de aviso regulable.
- Función de Seguridad para niños con opción de bloqueo permanente o temporal.
- Indicador de 2 niveles de calor residual para cada zona de cocción (H/h).
- Función Memoria.
- Autodesconexión antiolvido de la placa.



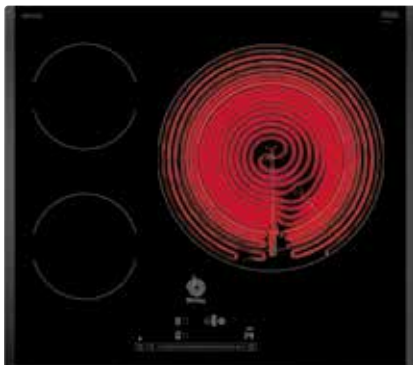
Modelo: 3EB712LR



Medidas en mm

# Placas vitrocerámicas. Ancho 60 cm

Zona de 32 cm



3EB767LQ

Biselada  
4242006263157

NUEVO

Precio de referencia: 410 €

- Control deslizante Balay con 17 niveles de cocción en cada zona.
- 3 zonas vitrocerámicas:
  - Zona delantera izquierda: 15 cm.
  - Zona trasera izquierda: 15 cm.
  - Zona derecha: extra gigante de 32/26/21 cm.
- Función Sprint® (boost) en zona derecha.
- Función Limpieza: bloqueo del control.
- Programación de tiempo de cocción para cada zona.
- Función Alarma con duración de aviso regulable.
- Función de Seguridad para niños con opción de bloqueo permanente o temporal.
- Indicador de 2 niveles de calor residual para cada zona de cocción (H/h).
- Función Memoria.
- Autodesconexión antiolvido de la placa.



Zona de 28 cm.

Control de Temperatura del Aceite



3EB765LU

Biselada  
4242006263171

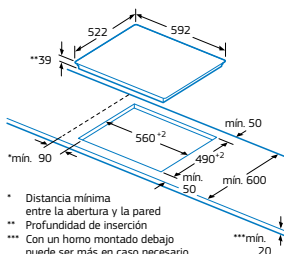
NUEVO

Precio de referencia: 410 €

- Control deslizante Balay con 17 niveles de cocción en cada zona.
- 3 zonas vitrocerámicas:
  - Zona izquierda: gigante de 28/21 cm.
  - Zona trasera derecha: 15 cm.
  - Zona delantera derecha: doble de 18/12 cm.
- Control de Temperatura del Aceite en zona delantera derecha.
- Función Sprint® (boost) en zona izquierda.
- Función Limpieza: bloqueo del control.
- Programación de tiempo de cocción para cada zona.
- Función Alarma con duración de aviso regulable.
- Función de Seguridad para niños con opción de bloqueo permanente o temporal.
- Indicador de 2 niveles de calor residual para cada zona de cocción (H/h).
- Función Memoria.
- Autodesconexión antiolvido de la placa.
- Incluye una guía rápida para el Control de Temperatura del Aceite.



Modelos: 3EB767LQ y 3EB765LU



Medidas en mm

Zona de 28 cm



### 3EB765LQ

Biselada  
4242006263119

**NUEVO**

Precio de referencia: 355 €

### 3EB765XQ

Marco inoxidable  
4242006263133

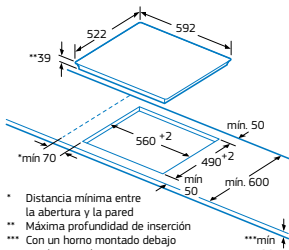
**NUEVO**

Precio de referencia: 340 €

- Control deslizante Balay con 17 niveles de cocción en cada zona.
- 3 zonas vitrocerámicas:
  - Zona izquierda: gigante de 28/21 cm.
  - Zona trasera derecha: 15 cm.
  - Zona delantera derecha: doble de 18/12 cm.
- Función Sprint® (boost) en zona izquierda y zona delantera derecha.
- Función Limpieza: bloqueo del control.
- Programación de tiempo de cocción para cada zona.
- Función Alarma con duración de aviso regulable.
- Función de Seguridad para niños con opción de bloqueo permanente o temporal.
- Indicador de 2 niveles de calor residual para cada zona de cocción (H/h).
- Función Memoria.
- Autodesconexión antiolvido de la placa.



Modelos: 3EB765LQ y 3EB715LR



\* Distancia mínima entre la abertura y la pared  
 \*\* Máxima profundidad de inserción  
 \*\*\* Con un horno montado debajo puede ser más en caso necesario, véanse los requisitos dimensionales del horno

Medidas en mm



### 3EB715LR

Bisel delantero  
4242006225780

Precio de referencia: 310 €

### 3EB715XR

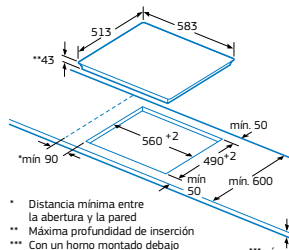
Marco inoxidable  
4242006223298

Precio de referencia: 300 €

- Control táctil de fácil uso con 17 niveles de cocción en cada zona.
- 3 zonas vitrocerámicas:
  - Zona izquierda: gigante de 28/21 cm.
  - Zona trasera derecha: 15 cm.
  - Zona delantera derecha: 18 cm.
- Programación de tiempo de cocción para cada zona.
- Función Alarma con duración de aviso regulable.
- Función de Seguridad para niños con opción de bloqueo permanente o temporal.
- Indicador de 2 niveles de calor residual para cada zona de cocción (H/h).
- Función Memoria.
- Autodesconexión antiolvido de la placa.



Modelos: 3EB765XQ y 3EB715XR



\* Distancia mínima entre la abertura y la pared  
 \*\* Máxima profundidad de inserción  
 \*\*\* Con un horno montado debajo puede ser más en caso necesario, véanse los requisitos dimensionales del horno

Medidas en mm



# Placas vitrocerámicas. Ancho 60 cm

Zona de 24 cm



## 3EB714LR

Bisel delantero  
4242006225803

Precio de referencia: 275 €

## 3EB714XR

Marco inoxidable  
4242006225049

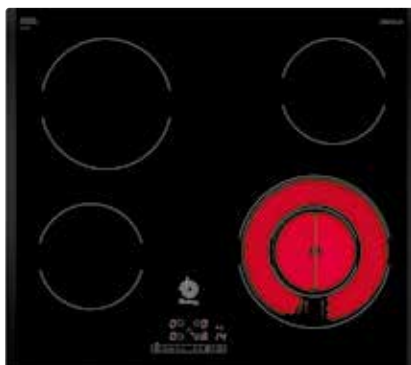
Precio de referencia: 260 €

## 3EB714ER

Terminación cristal  
4242006241452

Precio de referencia: 250 €

- Control táctil de fácil uso con 17 niveles de cocción en cada zona.
- 3 zonas vitrocerámicas:
  - Zona trasera izquierda: semi-gigante de 24 cm.
  - Zona delantera derecha: 18 cm.
  - Zona trasera derecha: 15 cm.
- Programación de tiempo de cocción para cada zona.
- Función Alarma con duración de aviso regulable.
- Función de Seguridad para niños con opción de bloqueo permanente o temporal.
- Indicador de 2 niveles de calor residual para cada zona de cocción (H/h).
- Función Memoria.
- Autodesconexión antiolvido de la placa.
- Sistema de fácil instalación.



## 3EB721LR

Biselada  
4242006225827

Precio de referencia: 300 €

## 3EB721XR

Marco inoxidable  
4242006224448

Precio de referencia: 285 €

- Control táctil de fácil uso con 17 niveles de cocción en cada zona.
- 4 zonas vitrocerámicas:
  - Zona delantera izquierda: 15 cm.
  - Zona trasera izquierda: 18 cm.
  - Zona delantera derecha: doble de 21/12 cm.
  - Zona trasera derecha: 15 cm.
- Programación de tiempo de cocción para cada zona.
- Función Alarma con duración de aviso regulable.
- Función de Seguridad para niños con opción de bloqueo permanente o temporal.
- Indicador de 2 niveles de calor residual para cada zona de cocción (H/h).
- Función Memoria.
- Autodesconexión antiolvido de la placa.
- Sistema de fácil instalación.



## 3EB720LR

Bisel delantero  
4242006225841

Precio de referencia: 275 €

## 3EB720XR

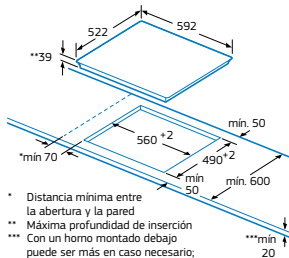
Marco inoxidable  
4242006224424

Precio de referencia: 260 €

- Control táctil de fácil uso con 17 niveles de cocción en cada zona.
- 4 zonas vitrocerámicas:
  - Zona delantera izquierda: 15 cm.
  - Zona trasera izquierda: 18 cm.
  - Zona delantera derecha: 21 cm.
  - Zona trasera derecha: 15 cm.
- Programación de tiempo de cocción para cada zona.
- Función Alarma con duración de aviso regulable.
- Función de Seguridad para niños con opción de bloqueo permanente o temporal.
- Indicador de 2 niveles de calor residual para cada zona de cocción (H/h).
- Función Memoria.
- Autodesconexión antiolvido de la placa.
- Sistema de fácil instalación.



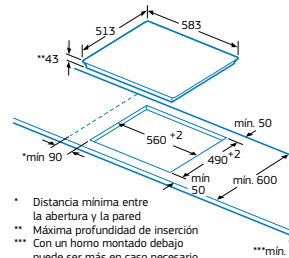
Modelos: 3EB714LR, 3EB714ER, 3EB721LR y 3EB720LR



\* Distancia mínima entre la abertura y la pared  
 \*\* Máxima profundidad de inserción  
 \*\*\* Con un horno montado debajo puede ser más en caso necesario; véanse los requisitos dimensionales del horno

Medidas en mm

Modelos: 3EB714XR, 3EB721XR y 3EB720XR



\* Distancia mínima entre la abertura y la pared  
 \*\* Máxima profundidad de inserción  
 \*\*\* Con un horno montado debajo puede ser más en caso necesario; véanse los requisitos dimensionales del horno

Medidas en mm



Campana isla 3BI897BC  
Placa vitrocerámica 3EB715LR  
Horno 3HB559BCT

Placas

---

# Nuevas placas de gas Balay con “Control Preciso de la llama en 9 niveles”



Facilidad de uso y precisión, ahora también en las placas de gas

Balay presenta una nueva y revolucionaria tecnología para las placas de gas: el control de potencia de la llama, un revolucionario control con 9 niveles de potencia que permite regular la llama de forma exacta y con total precisión.

Así, se puede ajustar la intensidad exacta de llama que deseamos en función de la receta que estemos cocinando.



Nivel 1

Nivel 2

Nivel 3

Nivel 4

Nivel 5



Nivel 6

Nivel 7

Nivel 8

Nivel 9



## Con el nuevo sistema de Control Preciso de la llama en 9 niveles, todo son ventajas:

1. Nueva tecnología que regula la llama de gas de manera precisa.
2. Se puede seleccionar entre 9 niveles de potencia.
3. Ya no es necesario tener control visual de la llama para saber la potencia de gas elegida.
4. Los niveles son proporcionales, como en una placa eléctrica.
5. El nivel de potencia de la llama se selecciona de forma cómoda.
6. Se puede tener exactamente el mismo nivel de potencia tantas veces como se necesite.
7. Los mandos llevan impresos los 9 niveles de potencia para hacer aún más fácil el control de la placa.
8. Facilidad para controlar el tiempo y potencia de cocinado para que el acabado siempre sea el correcto.
9. Máxima comodidad y versatilidad de cocinado gracias a la variedad de niveles de potencia de la llama.

# Nuevas placas de gas Balay

Cocinar con gas es una forma de cocción tradicional que sigue siendo la preferida por muchas personas. Además el calor puede ser controlado sin apenas calor residual en el apagado, de forma sencilla.

## Quemadores más potentes

Los quemadores Wok de Balay ahora son muy potentes; 4 kW para cocinar de forma más eficiente y rápida.

Los quemadores Wok de doble llama son hasta un 60% más eficientes: permiten regular la intensidad del fuego para cocinar desde una salsa o chocolate hasta carne a la plancha.



## Nuevas placas de gas de acero inoxidable

Estas nuevas placas de gas de acero inoxidable disponen de las más altas prestaciones con el diseño y tipo de cocción más tradicional.

Cuentan con un renovado diseño en sus parrillas de hierro fundido, que ofrecen una gran estabilidad y robustez para que los recipientes puedan apoyarse con total seguridad y así poder cocinar de una manera mucho más cómoda.

## Seguridad y Comodidad



Es importante que la seguridad esté presente a la hora de cocinar con gas, por eso Balay ofrece el sistema de seguridad Gas Stop en todas sus placas de gas.

La encimera dispone en cada quemador de un termopar de seguridad que cierra el paso del gas en caso de detectar ausencia de llama.



Todas las placas de gas Balay tienen autoencendido integrado en el mando, por lo que la comodidad es máxima.

## Nuevas placas Cristal Gas

Las placas de Cristal Gas Balay han sido creadas para proporcionar la máxima comodidad.

Además, las parrillas de hierro fundido han sido diseñadas para su máximo confort, son independientes por lo que es más fácil manejarlas y se pueden limpiar de forma más cómoda.

Y todo esto proporcionando la máxima estabilidad a los recipientes, para que no haya riesgos al cocinar.





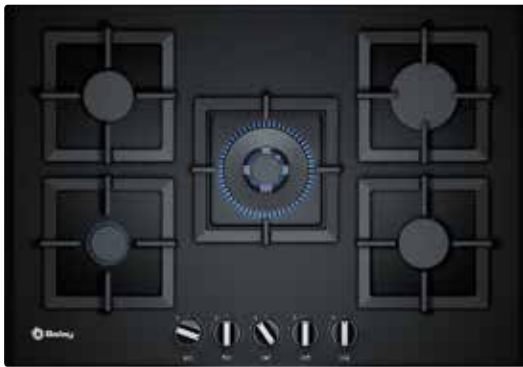
Campana Serie Cristal 3BC897NC  
Placa Cristal gas 3ETG663HB  
Olla Balay 3OL0018X

Placas



Campana isla Serie Cristal 3BI897NC  
Placa Cristal Gas 3ETG676HB  
Sartén Balay 3SA0018X

# Placa Cristal Gas. Ancho 75 cm



## 3ETG676HB

Cristal templado negro  
de alta resistencia  
4242006259433

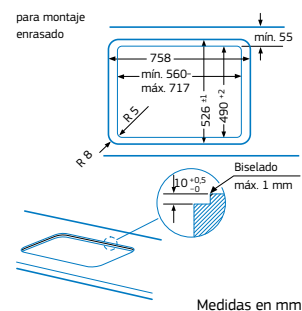
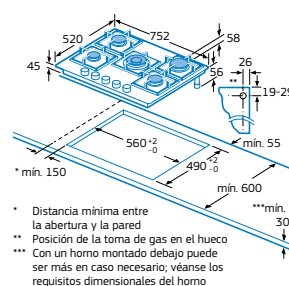
NUEVO

Precio de referencia: 510 €

- **Control Preciso de la llama en 9 niveles.**
- 4 quemadores de gas y 1 quemador Wok gigante de doble anillo:
  - Delante derecha: semi-rápido de 1,75 kW.
  - Detrás derecha: rápido de 3 kW.
  - Centro: **Wok de 4 kW.**
  - Delante izquierda: auxiliar de 1 kW.
  - Detrás izquierda: semi-rápido de 1,75 kW.
- Parrillas individuales de hierro fundido: diseño Profesional.
- **Autoencendido** integrado en los mandos.
- **Seguridad Gas Stop:** incorpora un sistema electromecánico de corte de gas en caso de que la llama se apague accidentalmente.
- Posibilidad de instalación sobre encimera o enrasada.
- Placa con encastre estándar de 56 x 49 cm.
- Preparada para gas butano (28-30/37 mbar)\*.



Modelo: 3ETG676HB



\*Inyectores para gas natural incluidos. En los modelos que solo exista una versión de gas, si se precisa, se realizará la conversión por parte del Servicio Oficial de Asistencia Técnica.

# Placas Cristal Gas. Ancho 60 cm



## 3ETG663HB

Cristal templado negro de alta resistencia  
4242006259396

NUEVO

Precio de referencia: 395 €

- Preparada para gas butano (28-30/37 mbar).

## 3ETG663HN

Cristal templado negro de alta resistencia.  
4242006259402

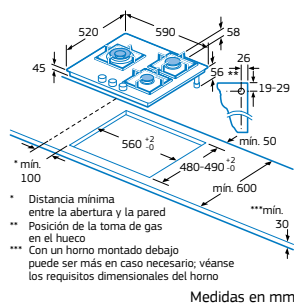
NUEVO

Precio de referencia: 395 €

- Control Preciso de la llama en 9 niveles.
- 3 quemadores de gas:
  - Izquierda: quemador Wok de 4 kW.
  - Delante derecha: auxiliar de 1 kW.
  - Detrás derecha: rápido de 3 kW.
- Parrillas individuales de hierro fundido: diseño Profesional.
- Autoencendido integrado en los mandos.
- Seguridad Gas Stop: incorpora un sistema electromecánico de corte de gas en caso de que la llama se apague accidentalmente.
- Posibilidad de instalación sobre encimera o enrasada.
- Preparada para gas natural.



Modelos: 3ETG663HB y 3ETG663HN



## 3ETG664HB

Cristal templado negro de alta resistencia  
4242006259419

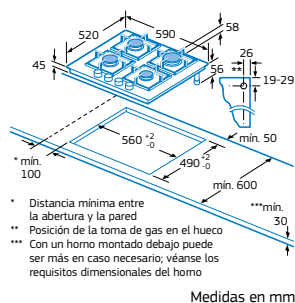
NUEVO

Precio de referencia: 400 €

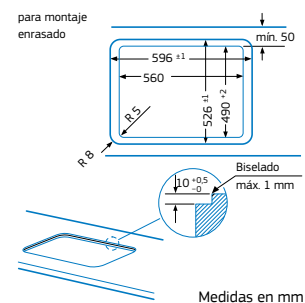
- Control Preciso de la llama en 9 niveles.
- 4 quemadores de gas:
  - Delante derecha: auxiliar de 1 kW.
  - Detrás derecha: rápido de 3 kW.
  - Delante izquierda: semi-rápido de 1,75 kW.
  - Detrás izquierda: semi-rápido de 1,75 kW.
- Parrillas individuales de hierro fundido: diseño Profesional.
- Autoencendido integrado en los mandos.
- Seguridad Gas Stop: incorpora un sistema electromecánico de corte de gas en caso de que la llama se apague accidentalmente.
- Posibilidad de instalación sobre encimera o enrasada.
- Preparada para gas butano (28-30/37 mbar)\*.



Modelo: 3ETG664HB



Modelos: 3ETG663HB, 3ETG663HN y 3ETG664HB



\*Inyectores para gas natural incluidos. En los modelos que solo exista una versión de gas, si se precisa, se realizará la conversión por parte del Servicio Oficial de Asistencia Técnica.

# Placa Gas mixta. Ancho 60 cm

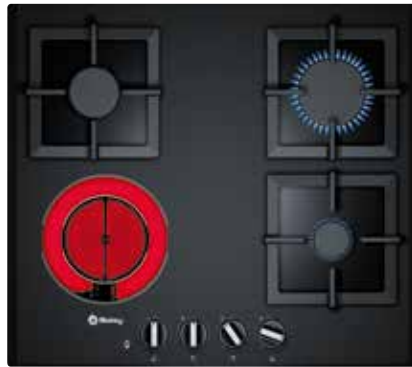


## 3ETG464MB

Cristal templado negro de alta resistencia  
4242006248772

Precio de referencia: 260 €

- 4 quemadores de gas:
  - Delante derecha: auxiliar de 1 kW.
  - Detrás derecha: semi-rápido de 1,7 kW.
  - Delante izquierda: rápido de 3 kW.
  - Detrás izquierda: semi-rápido de 1,7 kW.
- Parrillas metálicas.
- **Autoencendido** integrado en los mandos.
- **Seguridad Gas Stop**: incorpora un sistema electromecánico de corte de gas en caso de que la llama se apague accidentalmente.
- Preparada para gas butano (28-30/37 mbar)\*.



## 3ETG667HB

Cristal vitrocerámico negro de alta resistencia  
4242006259426

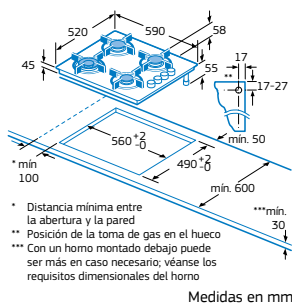
NUEVO

Precio de referencia: 505 €

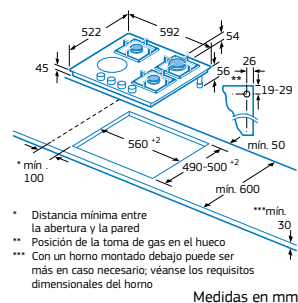
- **Control Preciso de la llama en 9 niveles.**
- 3 quemadores de gas y 1 zona de cocción vitrocerámica:
  - Delante derecha: semi-rápido de 1,75 kW.
  - Detrás derecha: rápido de 3 kW.
  - Detrás izquierda: auxiliar de 1 kW.
  - Delante izquierda: zona de cocción vitrocerámica de 1,8 kW.
- Parrillas individuales de hierro fundido: diseño Profesional.
- **Autoencendido** integrado en los mandos.
- **Seguridad Gas Stop**: incorpora un sistema electromecánico de corte de gas en caso de que la llama se apague accidentalmente.
- Preparada para gas butano (28-30/37 mbar)\*.



Modelo: 3ETG464MB



Modelo: 3ETG667HB



\*Inyectores para gas natural incluidos. En los modelos que solo exista una versión de gas, si se precisa, se realizará la conversión por parte del Servicio Oficial de Asistencia Técnica.



Campana 3BI898XMA  
Placa gas 3ETX676HB  
Cacerola Balay 3CC0024X

# Placas Gas. Ancho 75 cm



## 3ETX676HB

Acero inoxidable.  
4242006259471

NUEVO

Precio de referencia: 425 €

- Control Preciso de la llama en 9 niveles.
- 4 quemadores de gas y 1 quemador Wok gigante con regulación dual de la llama de doble anillo:
  - Delante derecha: semi-rápido de 1,75 kW.
  - Detrás derecha: rápido de 3 kW.
  - Centro: **Wok de 4 kW.**
  - Delante izquierda: auxiliar de 1 kW.
  - Detrás izquierda: semi-rápido de 1,75 kW.
- Parrillas de hierro fundido: diseño profesional.
- **Autoencendido** integrado en los mandos.
- **Seguridad Gas Stop**: incorpora un sistema electromecánico de corte de gas en caso de que la llama se apague accidentalmente.
- Placa con encastre estándar de 56 x 49 cm.
- Preparada para gas butano (28-30/37 mbar)\*.



## 3ETX676MB

Acero inoxidable.  
4242006259273

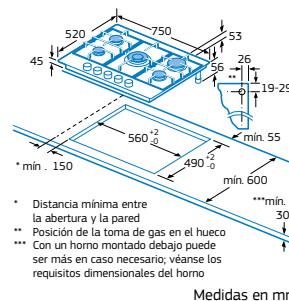
NUEVO

Precio de referencia: 385 €

- Control Preciso de la llama en 9 niveles.
- 4 quemadores de gas y 1 quemador Wok gigante con regulación dual de la llama de doble anillo:
  - Delante derecha: semi-rápido de 1,75 kW.
  - Detrás derecha: rápido de 3 kW.
  - Centro: **Wok de 4 kW.**
  - Delante izquierda: auxiliar de 1 kW.
  - Detrás izquierda: semi-rápido de 1,75 kW.
- Parrillas metálicas.
- **Autoencendido** integrado en los mandos.
- **Seguridad Gas Stop**: incorpora un sistema electromecánico de corte de gas en caso de que la llama se apague accidentalmente.
- Placa con encastre estándar de 56 x 49 cm.
- Preparada para gas butano (28-30/37 mbar)\*.



Modelos: 3ETX676HB y 3ETX676MB



\*Inyectores para gas natural incluidos. En los modelos que solo exista una versión de gas, si se precisa, se realizará la conversión por parte del Servicio Oficial de Asistencia Técnica.

# Placas Gas. Ancho 60 cm



## 3ETX663MB

Acero inoxidable  
4242006259440

NUEVO

Precio de referencia: 290 €

- Preparada para gas butano (28-30/37 mbar).

## 3ETX663MN

Acero inoxidable.  
4242006259457

NUEVO

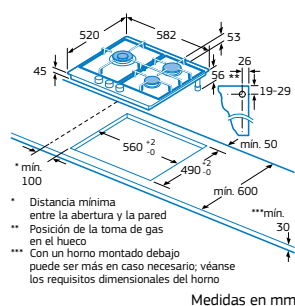
Precio de referencia: 290 €

- **Control Preciso de la llama en 9 niveles.**
- 2 quemadores de gas y 1 quemador Wok de doble anillo:
  - Izquierda: quemador Wok de 4 kW.
  - Delante derecha: auxiliar de 1 kW.
  - Detrás derecha: rápido de 3 kW.
- Parrillas metálicas.
- **Autoencendido** integrado en los mandos.
- **Seguridad Gas Stop:** incorpora un sistema electromecánico de corte de gas en caso de que la llama se apague accidentalmente.
- Preparada para gas natural.

autoencendido gas stop 9 niveles



Modelos: 3ETX663MB y 3ETX663MN



## 3ETX664MB

Acero inoxidable  
4242006259464

NUEVO

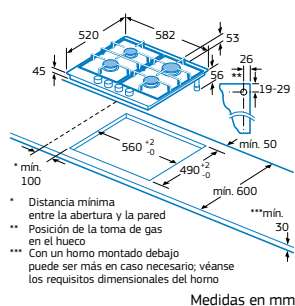
Precio de referencia: 305 €

- **Control Preciso de la llama en 9 niveles.**
- 4 quemadores de gas:
  - Delante derecha: auxiliar de 1 kW.
  - Detrás derecha: rápido de 3 kW.
  - Delante izquierda: semi-rápido de 1,75 kW.
  - Detrás izquierda: semi-rápido de 1,75 kW.
- Parrillas metálicas.
- **Autoencendido** integrado en los mandos.
- **Seguridad Gas Stop:** incorpora un sistema electromecánico de corte de gas en caso de que la llama se apague accidentalmente.
- Preparada para gas butano (28-30/37 mbar)\*.

autoencendido gas stop 9 niveles

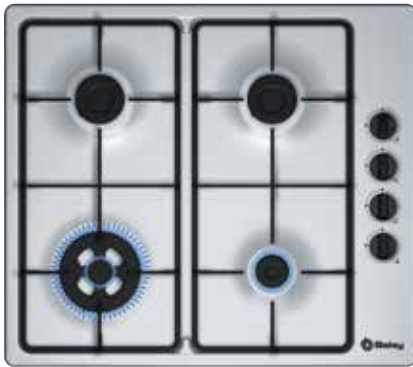


Modelo: 3ETX664MB



\*Inyectores para gas natural incluidos. En los modelos que solo exista una versión de gas, si se precisa, se realizará la conversión por parte del Servicio Oficial de Asistencia Técnica.



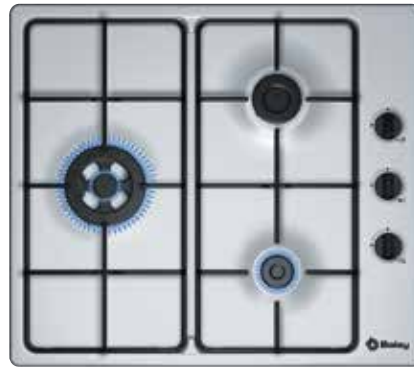


### 3ETX465TB

Acero inoxidable  
4242006248758

Precio de referencia: 245 €

- 3 quemadores de gas y 1 quemador Wok de doble anillo:
  - Delante derecha: auxiliar de 1 kW.
  - Detrás derecha: semi-rápido de 1,7 kW.
  - Delante izquierda: **Wok de 3,3 kW.**
  - Detrás izquierda: semi-rápido de 1,7 kW.
- Parrillas con recubrimiento especial.
- **Autoencendido** integrado en los mandos.
- **Seguridad Gas Stop**: incorpora un sistema electromecánico de corte de gas en caso de que la llama se apague accidentalmente.
- Preparada para gas butano (28-30/37 mbar)\*.



### 3ETX463MB

Acero inoxidable  
4242006249847

Precio de referencia: 200 €

- 2 quemadores de gas y 1 quemador Wok de doble anillo:
  - Izquierda: quemador **Wok de 3,3 kW.**
  - Delante derecha: auxiliar de 1 kW.
  - Detrás derecha: semi-rápido de 1,7 kW.
- Parrillas metálicas.
- **Autoencendido** integrado en los mandos.
- **Seguridad Gas Stop**: incorpora un sistema electromecánico de corte de gas en caso de que la llama se apague accidentalmente.
- Preparada para gas butano (28-30/37 mbar)\*.



### 3ETX464MB

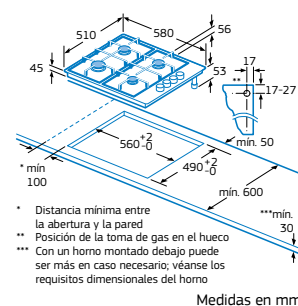
Acero inoxidable  
4242006248239

Precio de referencia: 200 €

- 4 quemadores de gas:
  - Delante derecha: auxiliar de 1 kW.
  - Detrás derecha: semi-rápido de 1,7 kW.
  - Delante izquierda: rápido de 3 kW.
  - Detrás izquierda: semi-rápido de 1,7 kW.
- Parrillas metálicas.
- **Autoencendido** integrado en los mandos.
- **Seguridad Gas Stop**: incorpora un sistema electromecánico de corte de gas en caso de que la llama se apague accidentalmente.
- Preparada para gas butano (28-30/37 mbar)\*.



Modelos: 3ETX465TB, 3ETX463MB y 3ETX464MB



\*Inyectores para gas natural incluidos. En los modelos que solo exista una versión de gas, si se precisa, se realizará la conversión por parte del Servicio Oficial de Asistencia Técnica.

---

# Nuevas placas modulares Balay

Con la nueva gama de placas modulares Balay se puede elegir el sistema de cocinado que cada persona prefiera: inducción, gas o vitrocerámica, sin olvidarnos del Teppan Yaki.

Ahora cualquier combinación es posible: una placa de tres zonas o una placa modular de inducción de dos zonas y una placa modular de gas con un quemador gigante Wok combinada con una plancha Teppan Yaki.

Balay ha cuidado cada uno de los detalles para lograr la perfección en sus placas modulares: todas las líneas son una sola con la combinación de placas modulares. Todos los biseses, tanto en la parte delantera como en la trasera y todos los controles, responden al mismo diseño y quedan perfectamente alineados. La tapa de cristal vitrocerámico del Teppan Yaki también queda al mismo nivel. En definitiva, Balay permite combinar distintas placas para construir una sola.

Placa modular gas 3ETG631HB  
Placa modular Teppan Yaki 3EB640LQ  
Placa modular Flex Inducción 3EB939LQ



---

## Combinación perfecta con accesorio de unión oculto

Todas las posibilidades imaginables quedarán como una única superficie gracias a la terminación biselada de las placas Balay y al accesorio de unión oculto.

Este accesorio permite combinar las placas y que queden unidas bisel con bisel ya que todas las placas biseladas con cristal vitrocerámico tanto de 60, 70 como de 80 o de 90 cm, se pueden combinar con las placas modulares.

## Flex Inducción: flexibilidad a la hora de cocinar

Esta nueva placa modular dispone de una zona Flex Inducción de 21 x 40 cm, que puede utilizarse como una zona única o como dos zonas independientes. **Lo que ofrece una gran libertad a la hora de colocar varios recipientes de diferentes formas y tamaños.**

Se compone de cuatro inductores que funcionan de forma independiente. Cuando la Zona Flex está en funcionamiento solo se activa la zona que está cubierta por el recipiente. Una solución rápida, segura, limpia y flexible.

Balay posee una **amplia gama de accesorios exclusivos** para estas placas, como un Teppan Yaki para cocinar a la plancha, un grill para cocinar a la parrilla y una gran fuente de asados con accesorio para cocinar al vapor.

## Wok: para los amantes de la cocina tradicional

La solución ideal para los que quieren **añadir un toque tradicional a su cocina.**

La nueva placa 3ETG631HB ofrece un quemador de gas de gran potencia con 4 kW para cocinar de forma eficiente y rápida.



Su innovador **"Control Preciso de la llama con 9 niveles"** permite regular el tamaño de la llama de forma exacta y con total precisión. Así, se da fuego a la intensidad exacta que requiere cada receta.

También incluye seguridad Gas Stop y autoencendido integrado en el mando.

## Plancha Teppan Yaki: un estilo de cocina milenario con las prestaciones más modernas

### Superficie adaptable a cualquier necesidad



El nuevo Teppan Yaki Balay permite cocinar usando toda la superficie de acero inoxidable o solo la mitad delantera (dependiendo de la cantidad de comida que vayamos a cocinar).

Basta con seleccionar el sensor para encender la mitad delantera de la plancha.

### Indicador de temperatura alcanzada



A la hora de asar, es muy importante colocar el alimento cuando la plancha de acero está ya caliente, para evitar que se pegue o se rompa, principalmente cuando se trata de alimentos

delicados como el pescado. Mediante el icono del termómetro, el Teppan Yaki Balay nos indica cuándo se ha alcanzado la temperatura seleccionada.

### Función seguridad para niños



Tan solo es necesario pulsar durante 4 segundos el símbolo de la llave y el control de la plancha quedará bloqueado.

### Control preciso de la temperatura

Gracias al control electrónico de la temperatura, es posible seleccionar de forma precisa la temperatura, desde 160 hasta 240°C. Además, seleccionando 70°C en el control, se pueden mantener los alimentos calientes hasta el momento de servir.

### Menos tiempo para limpiarlo y más para disfrutarlo

Su limpieza es cómoda y sencilla. Basta con colocar 4 ó 5 cubitos de hielo o agua fría sobre la plancha de acero todavía caliente y retirar con la espátula la suciedad desprendida. Además, dispone de una función especial para una limpieza más profunda, a 40°C.

### El toque práctico y profesional

El Teppan Yaki Balay incluye dos espátulas de acero inoxidable perfectas para dar la vuelta a los alimentos; es importante que las espátulas se utilicen siempre en el sentido de las vetas del acero, para no dañar la plancha.

# Placas modulares. Línea Profesional



## 3EB640LQ

Plancha Teppan Yaki de 40 cm.

Biselada

4242006248376

Precio de referencia:

1.450 €

NUEVO

- **Control deslizante.**
- **Regulación electrónica de temperatura: 160-240°C.**
- Gran superficie de cocción de acero inoxidable de 29-34 cm.
- 2 zonas de cocción con regulación independiente de la zona delantera.
- **Tapa de cristal vitrocerámico.**
- Función especial para mantener caliente (70°C).
- Función especial para limpieza (40°C).
- Indicador de temperatura alcanzada.
- Función Alarma con duración de aviso regulable.
- Cronómetro.
- Función Memoria.
- Función de Seguridad para niños con opción de bloqueo permanente o temporal.
- Autodesconexión antiolvido de la placa.
- Indicador de 2 niveles de calor residual (H/h).



## 3EB939LQ

Placa de inducción de 30 cm.

Biselada

4242006250959

Precio de referencia:

560 €

NUEVO

- **Control deslizante con 17 niveles.**
- **1 zona doble Flex Inducción**, con función Sprint® (boost).
- Función inicio automático.
- Función Limpieza: bloqueo del control.
- Programación de tiempo de cocción para cada zona.
- Función Alarma con duración de aviso regulable.
- Cronómetro.
- Función Mi consumo.
- Función Memoria.
- Función de Seguridad para niños con opción de bloqueo permanente o temporal.
- Autodesconexión antiolvido de la placa.
- Indicador de 2 niveles de calor residual para cada zona de cocción (H/h).



## 3EB930LQ

Placa de inducción de 30 cm.

Biselada

4242006247973

Precio de referencia:

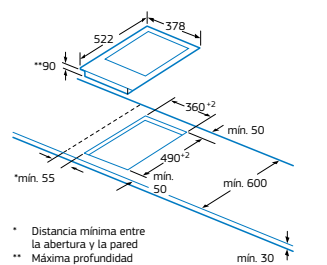
440 €

NUEVO

- **Control deslizante con 17 niveles.**
- **2 zonas de inducción con función Sprint® (boost):**
  - 1 zona de 21 cm.
  - 1 zona de 15 cm.
- Función Limpieza: bloqueo del control.
- Programación de tiempo de cocción para cada zona.
- Función Alarma con duración de aviso regulable.
- Cronómetro.
- Función Mi consumo.
- Función Memoria.
- Función de Seguridad para niños con opción de bloqueo permanente o temporal.
- Autodesconexión antiolvido de la placa.
- Indicador de 2 niveles de calor residual para cada zona de cocción (H/h).



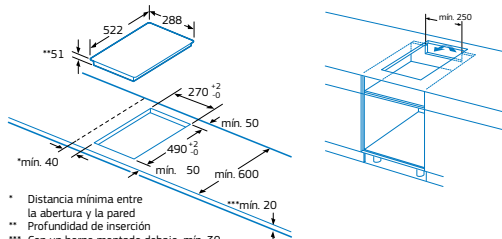
Modelo: 3EB640LQ



\* Distancia mínima entre la abertura y la pared  
 \*\* Máxima profundidad de inserción

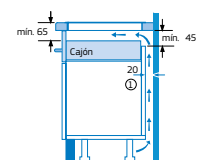
Medidas en mm

Modelos: 3EB939LQ y 3EB930LQ

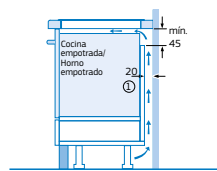


\* Distancia mínima entre la abertura y la pared  
 \*\* Profundidad de inserción  
 \*\*\* Con un horno montado debajo, mín. 30, puede ser más en caso necesario, véanse los requisitos dimensionales del horno

Medidas en mm



① Espacio de ventilación necesario.



① Rendija de ventilación necesaria

Medidas en mm



### 3EB730LQ

Placa vitrocerámica de 30 cm.  
Biselada  
4242006248406

NUEVO

Precio de referencia: 315 €

- Control deslizante con 17 niveles.
- 2 zonas vitrocerámicas:
  - 1 zona de 18 cm.
  - 1 zona de 15 cm.
- Función Limpieza: bloqueo del control.
- Programación de tiempo de cocción para cada zona.
- Función Alarma con duración de aviso regulable.
- Cronómetro.
- Función Memoria.
- Función de Seguridad para niños con opción de bloqueo permanente o temporal.
- Autodesconexión antiolvido de la placa.
- Indicador de 2 niveles de calor residual para cada zona de cocción (H/h).



### 3ETG631HB

Placa de gas de 30 cm.  
Biselada  
4242006259372

NUEVO

Precio de referencia: 285 €

- Control Preciso de la llama en 9 niveles.
- 1 quemador gigante Wok de doble anillo:
  - Centro: Wok de 4 kW.
- Cristal vitrocerámico negro de alta resistencia.
- Parrilla individual de hierro fundido: diseño Profesional.
- Autoencendido integrado en los mandos.
- Seguridad Gas Stop: incorpora un sistema electromecánico de corte de gas en caso de que la llama se apague accidentalmente.
- Preparada para gas butano (28-30/37 mbar).
- Inyectores de gas natural incluidos (20 mbar).



### 3ETG632HB

Placa de gas de 30 cm.  
Biselada  
4242006259389

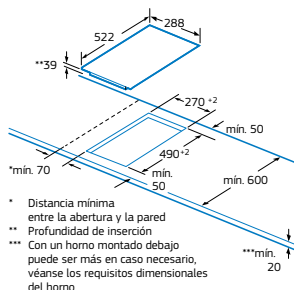
NUEVO

Precio de referencia: 310 €

- Control Preciso de la llama en 9 niveles.
- 2 quemadores de gas:
  - Delante: semi-rápido de 1,75 kW.
  - Detrás: rápido de 3 kW.
- Cristal vitrocerámico negro de alta resistencia.
- Parrillas individuales de hierro fundido: diseño Profesional.
- Autoencendido integrado en los mandos.
- Seguridad Gas Stop: incorpora un sistema electromecánico de corte de gas en caso de que la llama se apague accidentalmente.
- Preparada para gas butano (28-30/37 mbar).
- Inyectores de gas natural incluidos (20 mbar).

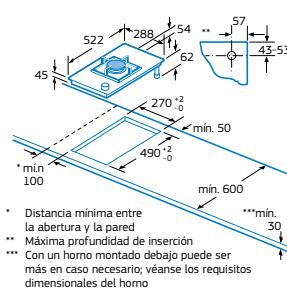


Modelo: 3EB730LQ



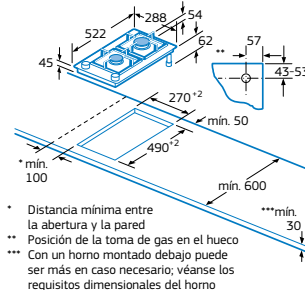
Medidas en mm

Modelo: 3ETG631HB



Medidas en mm

Modelo: 3ETG632HB



Medidas en mm

# Placas modulares. Línea Inoxidable



## 3EB730IM

Placa vitrocerámica de 30 cm.  
Marco de acero inoxidable  
4242006262747

Precio de referencia:

**NUEVO**

230 €

- 2 zonas de cocción:
  - 1 zona de 15 cm.
  - 1 zona de 18 cm.
- Indicación de calor residual (2 niveles).



## 3EMX3091B

Placa de gas de 30 cm.  
Acero inoxidable  
4242006178154

Precio de referencia:

205 €

- 1 quemador gigante Wok de triple anillo:
  - Centro: **Wok de 3,6 kW.**
- Parrilla metálica.
- **Autoencendido** integrado en los mandos.
- **Seguridad Gas Stop:** incorpora un sistema electromecánico de corte de gas en caso de que la llama se apague accidentalmente.
- Preparada para gas butano (28-30/37 mbar).

gas stop autoencendido



## 3EMX3092B

Placa de gas de 30 cm.  
Acero inoxidable  
4242006178161

Precio de referencia:

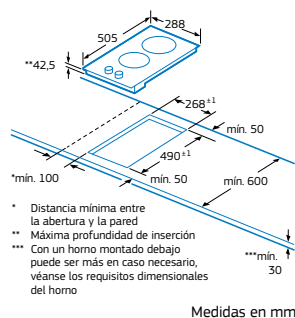
205 €

- 2 quemadores de gas:
  - Delante: auxiliar de 1 kW.
  - Detrás: rápido de 3 kW.
- Parrilla metálica.
- **Autoencendido** integrado en los mandos.
- **Seguridad Gas Stop:** incorpora un sistema electromecánico de corte de gas en caso de que la llama se apague accidentalmente.
- Preparada para gas butano (28-30/37 mbar).

gas stop autoencendido

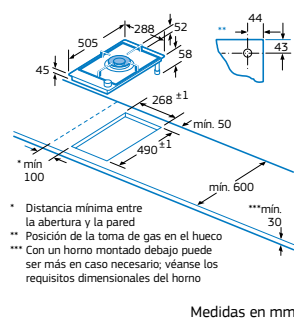


Modelo: 3EB730IM



- \* Distancia mínima entre la abertura y la pared
- \*\* Máxima profundidad de inserción
- \*\*\* Con un horno montado debajo puede ser más en caso necesario, véanse los requisitos dimensionales del horno

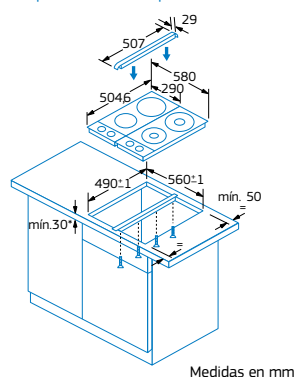
Modelos: 3EMX3091B y 3EMX3092B



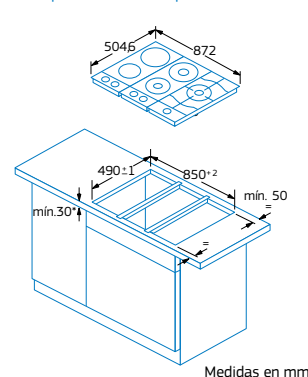
- \* Distancia mínima entre la abertura y la pared
- \*\* Posición de la toma de gas en el hueco
- \*\*\* Con un horno montado debajo puede ser más en caso necesario, véanse los requisitos dimensionales del horno

## Medidas y formas de encastre/unión placas modulares 30 cm Línea Inoxidable


Medidas para unión de dos placas



Medidas para unión de tres placas

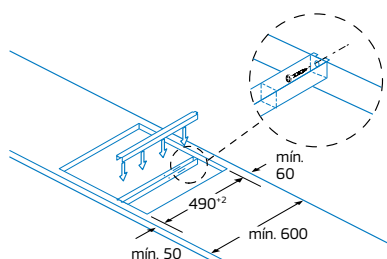


# Accesorios de unión placas modulares

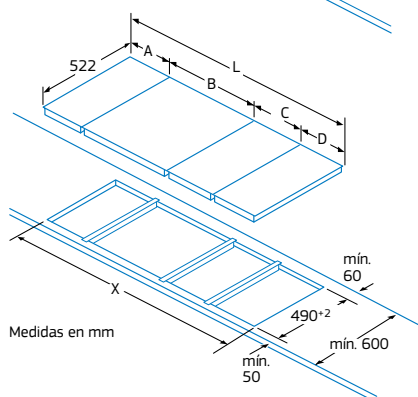
Accesorios placas modulares			
	<b>3AB3030L</b> Precio de referencia: 50 €	4242006175450	Accesorio de unión para combinar placas modulares de Línea Profesional entre sí y con placas biseladas de cristal vitrocerámico de 60, 80 y 90 cm.
	<b>NEZ34VLA</b> Precio de referencia: 35 €	4242002328591	Válido para placas modulares de Línea Inoxidable.

Medidas de encastre/unión placas modulares 30 y 40 cm Línea Profesional y placas biseladas de cristal vitrocerámico de 60, 70, 80 ó 90 cm (excepto modelos 3EB955LQ, 3EB755LP y 3EB712LR).

Accesorio de unión 3AB3030L



Medidas en mm



Medidas en mm

Foto correspondiente a la tabla de combinaciones de placas y sus correspondientes dimensiones de encastre.

En instalaciones combinadas de dos o más placas modulares, son necesarias una o más unidades del accesorio 3AB3030L (2 placas = 1 accesorio, 3 placas = 2 accesorios, etc).

Consultar dimensiones de encastre (X) en la tabla de combinaciones.

Tipo de anchura	30	40	60	80	90
Anchura aparato	288	378	592	791	918

	A	B	C	D	L	X
2x30	288	288	-	-	576	560
1x30, 1x40	288	378	-	-	666	650
1x30, 1x60	288	592	-	-	880	860
1x30, 1x80	288	791	-	-	1.079	1.060
1x30, 1x90	288	918	-	-	1.206	1.180
2x40	378	378	-	-	756	740
1x40, 1x60	378	592	-	-	970	950
1x40, 1x80	378	791	-	-	1.169	1.150
1x40, 1x90	378	918	-	-	1.296	1.270
3x30	288	288	288	-	864	848
2x30, 1x40	288	288	378	-	954	938
2x30, 1x60	288	288	592	-	1.168	1.152
2x30, 1x80	288	288	791	-	1.367	1.351
2x30, 1x90	288	288	918	-	1.494	1.478
1x30, 2x40	288	378	378	-	1.044	1.028
1x30, 1x40, 1x60	288	378	592	-	1.258	1.242
1x30, 1x40, 1x80	288	378	791	-	1.457	1.441
1x30, 1x40, 1x90	288	378	918	-	1.584	1.568
3x40	378	378	378	-	1.134	1.118
2x40, 1x60	378	378	592	-	1.348	1.332
2x40, 1x80	378	378	791	-	1.547	1.531
2x40, 1x90	378	378	918	-	1.674	1.658
4x30	288	288	288	288	1.152	1.136
3x30, 1x40	288	288	288	378	1.242	1.226
2x30, 2x40	288	288	378	378	1.332	1.316
1x30, 3x40	288	378	378	378	1.422	1.406
4x40	378	378	378	378	1.512	1.496
3x30, 1x60	288	288	288	592	1.456	1.440
3x30, 1x80	288	288	288	791	1.655	1.639

Tipo de placa	Inducción ancho 90 cm			Inducción ancho 80 cm		Ancho 70 cm	Inducción ancho 60 cm					
Modelos/terminaciones	Biselada	3EB999LT	3EB997LT	3EB955LQ	3EB989LT	3EB985LT	3EB977LT	3EB967MU	3EB967LU		3EB968LT	3EB969MU
	Bisel delantero									3EB967FR		
	Marco inoxidable											
	Terminación cristal											
	Color	Negra	Negra	Negra	Negra	Negra	Negra	Gris metalizada	Negra	Negra	Negra	Gris metalizada
<b>Dimensiones</b>												
Tipo de ancho	cm	90	90	90	80	80	70	60	60	60	60	60
Anchura del aparato	mm	918	918	903	802	802	710	592	592	592	592	592
Fondo del aparato	mm	522	522	346	522	522	522	522	522	522	522	522
Sistema de instalación	mm	muelles	muelles	muelles	muelles	muelles	muelles	muelles	muelles	muelles	muelles	muelles
Anchura del nicho	mm	880	880	880	750	750	560	560	560	560	560	560
Profundidad del nicho	mm	490	490	330	490	490	490	490	490	490	490	490
Profundidad mínima de balda	mm	600	600	450	600	600	600	600	600	600	600	600
Altura sobre superficie	mm	6	6	6	6	6	6	6	6	6	6	6
Altura bajo balda	mm	51	51	51	51	51	51	51	51	51	51	51
<b>Prestaciones</b>												
Control electrónico		Balay Plus	Balay Plus	Deslizante	Balay Plus	Balay Plus	Balay Plus	Deslizante	Deslizante	Táctil de fácil uso	Balay Plus	Deslizante
Niveles de potencia		17	17	17	17	17	17	17	17	17	17	17
Control de Temperatura del Aceite		•	•	-	•	•	•	•	•	-	•	•
Niveles de temperatura del aceite		5	5	-	5	5	5	4	4	-	5	4
Zona Móvil		•	-	-	•	-	-	-	-	-	•	-
Programación de tiempo de cocción		•	•	•	•	•	•	•	•	•	•	•
Función Alarma con duración de aviso regulable		•	•	•	•	•	•	•	•	•	•	•
Cronómetro		•	•	-	•	•	•	-	-	-	•	-
Función Mantener caliente		•	•	-	•	•	•	-	-	-	•	-
Función Memoria		•	•	•	•	•	•	•	•	•	•	•
Función inicio automático		•	•	•	•	•	•	•	•	•	•	•
Función Limpieza: bloqueo del control		•	•	•	•	•	•	•	•	-	•	•
Indicación consumo de energía		•	•	•	•	•	•	•	•	-	•	•
Función Potencia máxima regulable		•	•	•	•	•	•	•	•	•	•	•
Función de Seguridad para niños con opción de bloqueo permanente o temporal		•	•	•	•	•	•	•	•	•	•	•
Función Silencio		•	•	•	•	•	•	•	•	•	•	•
Indicador de calor residual para cada zona de cocción de dos niveles (H/h)		•	•	•	•	•	•	•	•	•	•	•
Desconexión antiolvido de la placa		•	•	•	•	•	•	•	•	•	•	•
<b>Zonas de cocción</b>												
Zonas con función Sprint®		3	5	3	3	4	3	3	3	3	2	2
Zonas con función turbo		3	5	-	3	4	3	-	-	-	2	-
<b>Zona central</b>												
Diámetro de la zona	cm	32/26/21	32/26/21	15	28	28	-	-	-	-	-	-
Potencia	kW	3,3/2,6/2,2	3,3/2,6/2,2	1,4	2,6	2,6	-	-	-	-	-	-
Sprint/Turbo	kW	3,7	5,5/4,5/3,7	2,2	3,7	3,7	-	-	-	-	-	-
<b>Zona delantera derecha</b>												
Diámetro de la zona	cm	23x40	21	21	15	15	21	21	21	21	24x40	21x40
Potencia	kW	3,3	2,2	2,2	1,4	1,4	2,2	2,2	2,2	2,2	3,3	3,3
Sprint/Turbo	kW	3,7	3,7	3,7	2,2	2,1	3,7	3,7	3,7	3,7	3,7	3,7
<b>Zona trasera derecha</b>												
Diámetro de la zona	cm	-	15	-	-	-	15	15	15	15	-	-
Potencia	kW	-	1,4	-	-	-	1,4	1,4	1,4	1,4	-	-
Sprint/Turbo	kW	-	2,2	-	-	-	2,2	2,2	2,2	2,2	-	-
<b>Zona delantera izquierda</b>												
Diámetro de la zona	cm	23x40	18	28	24x40	21	32/26/21	32/26/21	32/26/21	32/26/21	24x40	28
Potencia	kW	3,3	1,8	2,6	3,3	2,2	3,3/2,6/2,2	3,3/2,6/2,2	3,3/2,6/2,2	3,3/2,6/2,2	3,3	2,6
Sprint/Turbo	kW	3,7	3,1	3,7	3,7	3,7	5,5/4,4/3,7	5,5/4,4/3,7	5,5/4,4/3,7	5,5/4,4/3,7	3,7	3,7
<b>Zona trasera izquierda</b>												
Diámetro de la zona	cm	-	18	-	-	15	-	-	-	-	-	-
Potencia	kW	-	1,8	-	-	1,4	-	-	-	-	-	-
Sprint/Turbo	kW	-	3,1	-	-	2,1	-	-	-	-	-	-
<b>Conexión eléctrica</b>												
Potencia de conexión	W	11.100	11.100	7.400	7.400	7.400	7.400	7.400	7.400	7.400	7.400	7.400
Tensión nominal	V	220-240	220-240	220-240	220-240	220-240	220-240	220-240	220-240	220-240	220-240	220-240
Frecuencia de red	Hz	50-60	50-60	50-60	50-60	50-60	50-60	50-60	50-60	50-60	50-60	50-60
Longitud del cable de conexión	cm	110	110	110	110	110	110	110	110	110	110	110
Posibilidad de conexión trifásica		•	•	•	•	•	•	•	•	•	•	•
<b>Certificaciones</b>												
		AENOR/CE	AENOR/CE	AENOR/CE	AENOR/CE	AENOR/CE	AENOR/CE	AENOR/CE	AENOR/CE	AENOR/CE	AENOR/CE	AENOR/CE

• Includo / Sí



Tipo de placa		Inducción ancho 60 cm											
Modelos/terminaciones	Biselada	3EB969LU	3EB965MU	3EB965BU	3EB965LU	3EB965LR	3EB865MQ						3EB861LR
	Bisel delantero							3EB865FR					
	Marco inoxidable								3EB865XR		3EB864XR		
	Terminación cristal									3EB865ER		3EB864ER	
	Color	Negra	Gris metalizada	Blanca	Negra	Negra	Gris metalizada	Negra	Negra	Negra	Negra	Negra	Negra
<b>Dimensiones</b>													
Tipo de ancho	cm	60	60	60	60	60	60	60	60	60	60	60	60
Anchura del aparato	mm	592	592	592	592	592	592	592	583	592	583	592	592
Fondo del aparato	mm	522	522	522	522	522	522	522	513	522	513	522	522
Sistema de instalación	mm	muelles	muelles	muelles	muelles	muelles	muelles	muelles	muelles	muelles	muelles	muelles	muelles
Anchura del nicho	mm	560	560	560	560	560	560	560	560	560	560	560	560
Profundidad del nicho	mm	490	490	490	490	490	490	490	490	490	490	490	490
Profundidad mínima de balda	mm	600	600	600	600	600	600	600	600	600	600	600	600
Altura sobre superficie	mm	6	6	6	6	6	6	6	3	6	3	6	6
Altura bajo balda	mm	51	51	51	51	51	51	51	55	51	55	51	51
<b>Prestaciones</b>													
Control electrónico		Deslizante	Deslizante	Deslizante	Deslizante	Táctil de fácil uso	Deslizante	Táctil de fácil uso	Táctil de fácil uso	Táctil de fácil uso	Táctil de fácil uso	Táctil de fácil uso	Táctil de fácil uso
Niveles de potencia		17	17	17	17	17	17	17	17	17	17	17	17
Control de Temperatura del Aceite		•	•	•	•	-	-	-	-	-	-	-	-
Niveles de temperatura del aceite		4	4	4	4	-	-	-	-	-	-	-	-
Zona Móvil		-	-	-	-	-	-	-	-	-	-	-	-
Programación de tiempo de cocción		•	•	•	•	•	•	•	•	•	•	•	•
Función Alarma con duración de aviso regulable		•	•	•	•	•	•	•	•	•	•	•	•
Cronómetro		-	-	-	-	-	-	-	-	-	-	-	-
Función Mantener caliente		-	-	•	-	-	-	-	-	-	-	-	-
Función Memoria		•	•	•	•	•	•	•	•	•	•	•	•
Función inicio automático		•	•	•	•	•	•	•	•	•	•	•	•
Función Limpieza: bloqueo del control		•	•	•	•	-	•	-	-	-	-	-	-
Indicación consumo de energía		•	•	•	•	-	•	-	-	-	-	-	-
Función Potencia máxima regulable		•	•	•	•	•	•	•	•	•	•	•	•
Función de Seguridad para niños con opción de bloqueo permanente o temporal		•	•	•	•	•	•	•	•	•	•	•	•
Función Silencio		•	•	•	•	•	•	•	•	•	•	•	•
Indicador de calor residual para cada zona de cocción de dos niveles (H/h)		•	•	•	•	•	•	•	•	•	•	•	•
Desconexión antiovlido de la placa		•	•	•	•	•	•	•	•	•	•	•	•
<b>Zonas de cocción</b>													
Zonas con función Sprint®		2	3	3	3	3	3	3	3	3	3	3	4
Zonas con función turbo		-	-	-	-	-	-	-	-	-	-	-	-
<b>Zona central</b>													
Diámetro de la zona	cm	-	-	-	-	-	-	-	-	-	-	-	-
Potencia	kW	-	-	-	-	-	-	-	-	-	-	-	-
Sprint/Turbo	kW	-	-	-	-	-	-	-	-	-	-	-	-
<b>Zona delantera derecha</b>													
Diámetro de la zona	cm	21x40	21	21	21	21	21	21	21	21	18	18	18
Potencia	kW	3,3	2,2	2,2	2,2	2,2	2,2	2,2	2,2	2,2	1,8	1,8	1,8
Sprint/Turbo	kW	3,7	3,7	3,7	3,7	3,7	3,7	3,7	3,7	3,7	3,1	3,1	3,1
<b>Zona trasera derecha</b>													
Diámetro de la zona	cm	-	15	15	15	15	15	15	15	15	15	15	15
Potencia	kW	-	1,4	1,4	1,4	1,4	1,4	1,4	1,4	1,4	1,4	1,4	1,4
Sprint/Turbo	kW	-	2,2	2,2	2,2	2,2	2,2	2,2	2,2	2,2	2,2	2,2	2,2
<b>Zona delantera izquierda</b>													
Diámetro de la zona	cm	28	28	28	28	28	28	28	28	28	24	24	15
Potencia	kW	2,6	2,6	2,6	2,6	2,6	2,6	2,6	2,6	2,6	2,2	2,2	1,4
Sprint/Turbo	kW	3,7	3,7	3,7	3,7	3,7	3,7	3,7	3,7	3,7	3,7	3,7	2,2
<b>Zona trasera izquierda</b>													
Diámetro de la zona	cm	-	-	-	-	-	-	-	-	-	-	-	18
Potencia	kW	-	-	-	-	-	-	-	-	-	-	-	1,8
Sprint/Turbo	kW	-	-	-	-	-	-	-	-	-	-	-	3,1
<b>Conexión eléctrica</b>													
Potencia de conexión	W	7.400	7.400	7.400	7.400	7.400	4.600	4.600	4.600	4.600	4.600	4.600	4.600
Tensión nominal	V	220-240	220-240	220-240	220-240	220-240	220-240	220-240	220-240	220-240	220-240	220-240	220-240
Frecuencia de red	Hz	50-60	50-60	50-60	50-60	50-60	50-60	50-60	50-60	50-60	50-60	50-60	50-60
Longitud del cable de conexión	cm	110	110	110	110	110	110	110	110	110	110	110	110
Posibilidad de conexión trifásica		•	•	•	•	•	-	-	-	-	-	-	-
<b>Certificaciones</b>		AENOR/CE	AENOR/CE	AENOR/CE	AENOR/CE	AENOR/CE	AENOR/CE	AENOR/CE	AENOR/CE	AENOR/CE	AENOR/CE	AENOR/CE	AENOR/CE

• Incluido / Sí

Tipo de placa		Vitrocerámicas medidas especiales				Vitrocerámicas ancho 60 cm			
Modelos/terminaciones	Biselada	3EB797LU	3EB785LQ	3EB755LP	3EB712LR	3EB767LQ	3EB765LU	3EB765LQ	
	Bisel delantero								
	Marco inoxidable								3EB765XQ
	Cristal								
<b>Dimensiones</b>									
Tipo de anchura	cm	90	80	90	60	60	60	60	60
Anchura del aparato	mm	918	791	903	592	592	592	592	583
Fondo del aparato	mm	522	522	346	362	522	522	522	513
Sistema de instalación	mm	muelles	muelles	muelles	muelles	muelles	muelles	muelles	muelles
Anchura del nicho	mm	880	750	880	560	560	560	560	560
Profundidad del nicho	mm	500	490	330	330	490	490	490	490
Profundidad mínima de balda	mm	600	600	450	455	600	600	600	600
Altura sobre superficie	mm	6	6	6	6	6	6	6	3
Altura bajo balda	mm	45	45	45	39	39	45	45	43
<b>Prestaciones</b>									
Control electrónico		Control deslizante	Control deslizante	Control deslizante	Control táctil de fácil uso	Control deslizante	Control deslizante	Control deslizante	Control deslizante
Niveles de potencia		17	17	17	17	17	17	17	17
Control de Temperatura del Aceite		•	-	-	-	-	•	-	-
Niveles de temperatura del aceite		4	-	-	-	-	4	-	-
Programación de tiempo de cocción		•	•	•	•	•	•	•	•
Función Alarma con duración de aviso regulable		•	•	•	•	•	•	•	•
Función Memoria		•	•	•	•	•	•	•	•
Función Limpieza		•	•	•	-	•	•	•	•
Función de Seguridad para niños con opción de bloqueo permanente o temporal		•	•	•	•	•	•	•	•
Función silencio		•	•	•	•	•	•	•	•
Indicador de 2 niveles de calor residual (H/h)		•	•	•	•	•	•	•	•
Desconexión antiolvido de la placa		•	•	•	•	•	•	•	•
<b>Zonas de cocción</b>									
Zonas vitrocerámicas		5	5	4	3	3	3	3	3
Zonas vitrocerámicas con función Sprint (boost)		2	2	2	-	1	1	2	2
<b>Zona central</b>									
Diámetro de la zona	cm	32/26/21	28/21	-	10	-	-	-	-
Potencia	kW	4,4/3,4/2,0	2,7/2,1	-	0,6	-	-	-	-
Sprint®	kW	3,4	3,4	-	-	-	-	-	-
<b>Zona delantera derecha</b>									
Diámetro de la zona	cm	18	21/12	10	18/12	-	18/12	18/12	18/12
Potencia	kW	2,0	2,1/0,8	0,6	2,0/0,8	-	2,0/0,8	2,0/1,0	2,0/1,0
Sprint®	kW	2,3	2,6	-	-	-	-	2,3	2,3
<b>Zona trasera derecha</b>									
Diámetro de la zona	cm	10	10	18/12	-	32/26/21	15	15	15
Potencia	kW	0,65	0,6	2,0/1,0	-	4,4/3,4/2,0	1,2	1,2	1,2
Sprint®	kW	-	-	2,3	-	3,4	-	-	-
<b>Zona delantera izquierda</b>									
Diámetro de la zona	cm	18/12	18	28/21	21/15	15	-	-	-
Potencia	kW	2,0/0,8	2,0	2,7/1,0	2,2/1,0	1,2	-	-	-
Sprint®	kW	-	-	3,4	-	-	-	-	-
<b>Zona trasera izquierda</b>									
Diámetro	cm	15	15	15	-	15	28/21	28/21	28/21
Potencia	kW	1,2	1,2	1,2	-	1,2	2,7/2,1	2,7/2,1	2,7/2,1
Sprint®	kW	-	-	-	-	-	3,4	3,4	3,4
<b>Conexión eléctrica</b>									
Tensión nominal	W	9.700	9.900	7.600	4.900	5.750	5.750	5.750	5.750
Voltaje de red	V	220-240	220-240	220-240	220-240	220-240	220-240	220-240	220-240
Frecuencia de red	Hz	50-60	50-60	50-60	50-60	50-60	50-60	50-60	50-60
Longitud del cable de conexión	cm	100	100	100	100	100	100	100	100
Posibilidad de conexión trifásica		•	•	•	•	-	-	-	-
<b>Certificaciones</b>									
		CE/VDE	CE/VDE	CE/VDE	CE/VDE	CE/VDE	CE/VDE	CE/VDE	CE/VDE

• Incluido / Sí

Tipo de placa		Vidroc�ramicas ancho 60 cm							
Modelos/terminaciones	Biselada					3EB721LR			
	Bisel delantero	3EB715LR		3EB714LR				3EB720LR	
	Marco inoxidable		3EB715XR		3EB714XR		3EB721XR		3EB720XR
	Cristal			3EB714ER					
Dimensiones									
Tipo de anchura	cm	60	60	60	60	60	60	60	60
Anchura del aparato	mm	592	583	592	583	592	583	592	583
Fondo del aparato	mm	522	513	522	513	522	513	522	513
Sistema de instalaci�n	mm	muelles	muelles	muelles	muelles	muelles	muelles	muelles	muelles
Anchura del nicho	mm	560	560	560	560	560	560	560	560
Profundidad del nicho	mm	490	490	490	490	490	490	490	490
Profundidad m�nima de balda	mm	600	600	600	600	600	600	600	600
Altura sobre superficie	mm	6	3	6	3	6	3	6	3
Altura bajo balda	mm	39	43	39	43	39	43	39	43
Prestaciones									
Control electr�nico		Control t�ctil de f�cil uso	Control t�ctil de f�cil uso	Control t�ctil de f�cil uso	Control t�ctil de f�cil uso	Control t�ctil de f�cil uso	Control t�ctil de f�cil uso	Control t�ctil de f�cil uso	Control t�ctil de f�cil uso
Niveles de potencia		17	17	17	17	17	17	17	17
Control de Temperatura del Aceite		-	-	-	-	-	-	-	-
Niveles de temperatura del aceite		-	-	-	-	-	-	-	-
Programaci�n de tiempo de cocci�n		•	•	•	•	•	•	•	•
Funci�n Alarma con duraci�n de aviso regulable		•	•	•	•	•	•	•	•
Funci�n Memoria		•	•	•	•	•	•	•	•
Funci�n Limpieza		-	-	-	-	-	-	-	-
Funci�n de Seguridad para ni�os con opci�n de bloqueo permanente o temporal		•	•	•	•	•	•	•	•
Funci�n silencio		•	•	•	•	•	•	•	•
Indicador de 2 niveles de calor residual (H/h)		•	•	•	•	•	•	•	•
Desconexi�n antiolvido de la placa		•	•	•	•	•	•	•	•
Zonas de cocci�n									
Zonas vidroc�ramicas		3	3	3	3	4	4	4	4
Zonas vidroc�ramicas con funci�n Sprint (boost)		-	-	-	-				
Zona central									
Di�metro de la zona	cm	-	-	-	-	-	-	-	-
Potencia	kW	-	-	-	-	-	-	-	-
Sprint®	kW	-	-	-	-	-	-	-	-
Zona delantera derecha									
Di�metro de la zona	cm	18	18	18	18	21/12	21/12	21	21
Potencia	kW	2,0	2,0	2,0	2,0	2,2/0,75	2,2/0,75	2,2	2,2
Sprint®	kW	-	-	-	-	-	-	-	-
Zona trasera derecha									
Di�metro de la zona	cm	15	15	15	15	15	15	15	15
Potencia	kW	1,2	1,2	1,2	1,2	1,2	1,2	1,2	1,2
Sprint®	kW	-	-	-	-	-	-	-	-
Zona delantera izquierda									
Di�metro de la zona	cm	-	-	-	-	15	15	15	15
Potencia	kW	-	-	-	-	1,2	1,2	1,2	1,2
Sprint®	kW	-	-	-	-	-	-	-	-
Zona trasera izquierda									
Di�metro	cm	28/21	28/21	23	23	18	18	18	18
Potencia	kW	2,7/2,0	2,7/ 2,0	2,5	2,5	2,0	2,0	2,0	2,0
Sprint®	kW	-	-	-	-	-	-	-	-
Conexi�n el�ctrica									
Tensi�n nominal	W	5.700	5.700	5.700	5.700	6.600	6.600	6.600	6.600
Voltaje de red	V	220-240	220-240	220-240	220-240	220-240	220-240	220-240	220-240
Frecuencia de red	Hz	50-60	50-60	50-60	50-60	50-60	50-60	50-60	50-60
Longitud del cable de conexi�n	cm	100	100	100	100	100	100	100	100
Posibilidad de conexi�n trif�sica		•	•	•	•	•	•	•	•
Certificaciones									
		CE/VE	CE/VE	CE/VE	CE/VE	CE/VE	CE/VE	CE/VE	CE/VE

• Incluido / S 

Tipo de placa		Gas Cristal				
Modelos/terminaciones	Butano	3ETG676HB	3ETG663HB	3ETG664HB	3ETG464MB	3ETG667HB
	Gas natural		3ETG663HN			
<b>Dimensiones</b>						
Tipo de anchura		75	60	60	60	60
Anchura del aparato	mm	752	590	590	590	592
Fondo del aparato	mm	520	520	520	520	522
Sistema de instalación		muelles	muelles	muelles	muelles	muelles
Anchura del nicho	mm	560	560	560	560	560
Profundidad del nicho	mm	490	490	490	490	490
Altura bajo balda	mm	45	45	45	45	45
<b>Prestaciones</b>						
Número quemadores de gas		5	3	4	4	3
Control preciso de la llama con 9 niveles		•	•	•	-	•
Número de zonas eléctricas		-	-	-	-	1
Autoencendido incorporado en mandos		•	•	•	•	•
Seguridad Gas Stop		•	•	•	•	•
<b>Zonas de cocción</b>						
Zona delantera izquierda	kW	1	4	1,75	3	1,8
Diámetro recipientes	cm	12-16	≥22	14-20	22-26	14-20
Zona trasera izquierda	kW	1,75	-	1,75	1,7	1
Diámetro recipientes	cm	14-20	-	14-20	14-20	12-16
Zona central	kW	4	-	-	-	-
Diámetro recipientes	cm	≥22	-	-	-	-
Zona trasera derecha	kW	3	3	3	1,7	3
Diámetro recipientes	cm	22-26	22-26	22-26	14-20	22-26
Zona delantera derecha	kW	1,75	1	1	1	1,75
Diámetro recipientes	cm	14-20	12-16	12-16	12-16	14-20
<b>Equipamiento</b>						
Parrillas hierro fundido / esmaltadas		•/-	•/-	•/-	-/•	•/-
<b>Acometida eléctrica y gas</b>						
Longitud del cable de conexión	cm	100	100	100	100	100
Potencia total a red eléctrica	W	1	1	1	0,6	1,8
Potencia acometida de gas	kW	11,5	8	7,5	7,4	5,75
Voltaje de red	V	220-240	220-240	220-240	220-240	220-240
Frecuencia de red	Hz	50-60	50-60	50-60	50-60	50-60
<b>Certificados</b>						
Certificaciones		CE	CE	CE	CE	CE
Número de homologación		PIN0099CR934	PIN0099CR934	PIN0099CR934	PIN0099CL905	PIN0099CR934

Tipo de placa		Gas Línea inoxidable						
Modelos/terminaciones	Butano	3ETX676HB	3ETX676MB	3ETX663MB	3ETX664MB	3ETX465TB	3ETX463MB	3ETX464MB
	Gas natural			3ETX663MN				
<b>Dimensiones</b>								
Tipo de anchura		75	75	60	60	60	60	60
Anchura del aparato	mm	750	750	582	582	580	580	580
Fondo del aparato	mm	520	520	520	520	510	510	510
Sistema de instalación		muelles	muelles	muelles	muelles	muelles	muelles	muelles
Anchura del nicho	mm	560	560	560	560	560	560	560
Profundidad del nicho	mm	490	490	490	490	490	490	490
Altura bajo balda	mm	45	45	45	45	43	43	43
<b>Prestaciones</b>								
Número quemadores de gas		5	5	3	4	4	3	4
Control preciso de la llama con 9 niveles		•	•	•	•	-	-	-
Autoencendido incorporado en mandos		•	•	•	•	•	•	•
Seguridad Gas Stop		•	•	•	•	•	•	•
<b>Zonas de cocción</b>								
Zona delantera izquierda	kW	1	1	4	1,75	3,3	3,3	3
Diámetro recipientes	cm	12-16	12-16	≥22	14-20	22-26	22-26	22-26
Zona trasera izquierda	kW	1,75	1,75	-	1,75	1,7	-	1,7
Diámetro recipientes	cm	14-20	14-20	-	14-20	14-20	-	14-20
Zona central	kW	4	4	-	-	-	-	-
Diámetro recipientes	cm	≥22	≥22	-	-	-	-	-
Zona trasera derecha	kW	3	3	3	3	1,7	1,7	1,7
Diámetro recipientes	cm	22-26	22-26	22-26	22-26	14-20	14-20	14-20
Zona delantera derecha	kW	1,75	1,75	1	1	1	1	1
Diámetro recipientes	cm	14-20	14-20	12-16	12-16	12-16	12-16	12-16
<b>Equipamiento</b>								
Parrillas hierro fundido / esmaltadas		•/-	-/•	-/•	-/•	Recubrimiento especial	-/•	-/•
<b>Acometida eléctrica y gas</b>								
Longitud del cable de conexión	cm	100	100	100	100	100	100	100
Potencia total a red eléctrica	W	1	1	1	1	0,6	0,6	0,6
Potencia acometida de gas	kW	11,5	11,5	8	7,5	7,7	6	7,4
Voltaje de red	V	220-240	220-240	220-240	220-240	220-240	220-240	220-240
Frecuencia de red	Hz	50-60	50-60	50-60	50-60	50-60	50-60	50-60
<b>Certificados</b>								
Certificaciones		CE	CE	CE	CE	CE	CE	CE
Número de homologación		PIN0099CR934	PIN0099CR934	PIN0099CR934	PIN0099CR934	PIN0099CL905	PIN0099CL905	PIN0099CL905

• Incluido / Sí

Tipo de placa	Teppan Yaki	Flex Inducción	Inducción	Vitro.	Cristal Gas		Vitro.	Gas Inox.		
Modelos	3EB640LQ	3EB939LQ	3EB930LQ	3EB730LQ	3ETG631HB	3ETG632HB	3EB730IM	3EMX3091B	3EMX3092B	
Terminación	Biselada	Biselada	Biselada	Biselada	Biselada	Biselada	Marco inoxidable	Marco inoxidable	Marco inoxidable	
<b>Dimensiones</b>										
Tipo de ancho	cm	40	30	30	30	30	30	30	30	
Anchura del aparato	mm	378	288	288	288	288	288	288	288	
Fondo del aparato	mm	522	522	522	522	522	505	505	505	
Sistema de instalación		anclajes	anclajes	anclajes	anclajes	muelles	muelles	muelles	muelles	
Anchura del nicho	mm	360	270	270	270	270	270	268	268	
Profundidad del nicho	mm	490	490	490	490	490	490	490	490	
Altura sobre superficie	mm	6	6	6	6	6	35,5	6,5	6,5	
Altura bajo balda	mm	90	51	51	39	45	45	42,5	42,5	
<b>Prestaciones</b>										
Control electrónico		Deslizante	Deslizante	Deslizante	Deslizante	Mandos	Mandos	Mandos	Mandos	
Niveles de potencia/temperatura		160-240°C	17	17	17	9	9	6	-	
Inicio automático/Autoencendido		-	●/-	●/-	- / -	-/●	-/●	-/-	-/●	
Seguridad Gas Stop		-	-	-	-	●	●	-	●	
Tipo de parrilla		-	-	-	-	sencilla	doble	-	sencilla	
Material de la parrilla		-	-	-	-	hierro fundido	hierro fundido	-	esmaltada	
Función Limpieza: bloqueo del control		●	●	●	●	-	-	-	-	
Cronómetro		●	●	●	●	-	-	-	-	
Función Mantener caliente		●	-	-	-	-	-	-	-	
Función Memoria		●	●	●	●	-	-	-	-	
Función Potencia máxima regulable		-	●	●	-	-	-	-	-	
Función de Seguridad para niños con opción de bloqueo permanente o temporal		●	●	●	●	-	-	-	-	
Indicador de calor residual		-	-	-	-	-	-	●	-	
Indicador de 2 niveles de calor residual (H/h)		●	●	●	●	-	-	-	-	
Desconexión antiolvido de la placa		●	●	●	●	-	-	-	-	
Tapa de cristal vitrocerámico		●	-	-	-	-	-	-	-	
<b>Zonas de cocción</b>										
Zonas de inducción		-	1	2	-	-	-	-	-	
Zonas vitrocerámicas		-	-	-	2	-	-	2	-	
Zonas de gas		-	-	-	-	1	2	-	1	
<b>Zona delantera</b>										
Diámetro zona	mm	292-344	21 x 40	21	18	-	-	15	-	
Potencia	kW	1,9	3,3	2,2	2	4	1,7	1,2	3,6	
Sprint®	kW	-	3,7	3,7	2,3	-	-	-	-	
<b>Zona trasera</b>										
Diámetro zona	mm	-	-	15	15	-	-	18	-	
Potencia	kW	-	-	1,4	1,2	-	3	1,7	-	
Sprint®	kW	-	-	2,2	-	-	-	-	-	
<b>Conexión de gas</b>										
Potencia acometida de gas	kW	-	-	-	-	4	4,7	-	3,6	
Inyectores serie		-	-	-	-	butano	butano	-	Butano	
<b>Conexión eléctrica</b>										
Potencia de conexión	W	1.900	3.700	3.700	3.500	1	1	2.900	0,6	
Tensión nominal	V	220-240	220-240	220-240	220-240	220-240	220-240	220-240	220-240	
Frecuencia de red	Hz	50-60	50-60	50-60	50-60	50-60	50-60	50-60	50	
Longitud del cable de conexión	cm	100	110	110	100	100	100	150	100	
<b>Certificados</b>										
Certificaciones		CE / VDE	AENOR / CE	AENOR / CE	AENOR / CE	CE	CE	CE	AENOR / CE	
Número de homologación		-	-	-	-	PIN0099CR934	PIN0099CR934	-	PIN0099B0804	

● Incluido / Sí



MARÍA  
EUGENIA  
ANADÓN  
Trabajadora  
de Balay

gracias  
por elegirnos

# Menaje

.....

Por fin nuestras placas de inducción tienen un menaje que está a su altura y que permite sacarles todo el provecho. Porque el menaje Balay tiene los mejores acabados, todas las piezas que puedas necesitar, y además, muchas historias que contar.

.....



- Menaje Balay para placas de inducción
- Menaje para placas Flex Inducción
- Menaje para placas con Control de Temperatura del Aceite

# Conoce el menaje Balay para placas de inducción

## Nuestras placas de inducción se lo merecían

Para sacar el máximo partido a una placa de inducción Balay, es importante utilizar el recipiente adecuado. Conoce el menaje Balay, una batería diseñada para disfrutar de la cocina sin problemas. Se obtiene toda la potencia que ofrece la zona de cocción y el recipiente distribuye de forma homogénea el calor en toda la superficie. Además, el material de los recipientes es muy duradero y la placa no se daña por problemas con el cristal o la electrónica.

### La importancia de elegir un buen menaje

El recipiente que se utilice con la placa de inducción es especialmente importante.

Para que el inductor genere el campo magnético necesita tener contacto con una base ferromagnética óptima.

### Razones para elegir menaje Balay

- Los recipientes de marca Balay poseen una base gruesa y plana, de manera que hacen contacto completamente con la superficie de cocción.
- La base de todas las piezas Balay es de tipo sándwich, por lo que ofrecen una base totalmente ferromagnética.
- El diámetro de la base de los recipientes se ajusta al máximo a su diámetro de boca para aprovechar el calor al máximo.
- La base de los recipientes Balay se ajusta perfectamente a su forma.



Placa de inducción 3EB915BR  
Cacerola Balay 3CC0024X



## Menaje Balay para placas de inducción



### 3ST0006X

Batería Balay de 6 piezas  
(cacerola, olla, cazo y tres sartenes)  
4242006257415

Precio de referencia: 190 €



### 3CC0024X

Cacerola Balay con tapa de cristal.  
Diámetro de base 22 cm. Boca 24 cm.  
4242006257125

Precio de referencia: 45 €



### 3OL0018X

Olla Balay con tapa de cristal.  
Diámetro de base 15 cm. Boca 18 cm.  
4242006257149

Precio de referencia: 40 €



### 3SA0021X

Sartén Balay.  
Diámetro de base 21 cm. Boca 26 cm.  
4242006257309

Precio de referencia: 40 €



### 3SA0018X

Sartén Balay.  
Diámetro de base 18 cm. Boca 24 cm.  
4242006257187

Precio de referencia: 35 €



### 3SA0015X

Sartén Balay.  
Diámetro de base 15 cm. Boca 20 cm.  
4242006257163

Precio de referencia: 30 €



### 3CZ0015X

Cazo Balay.  
Diámetro de base 12 cm. Boca 15 cm.

4242006257323

Precio de referencia: 25 €



### 3PA0028X

Paellera Balay con asas metálicas  
que permiten su uso también en horno.  
Diámetro de base 28 cm. Boca 32 cm.  
4242006269029

Precio de referencia: 50 €

NUEVO

---

# Una experiencia completa en Flex Inducción Balay

Balay dispone de más accesorios de menaje diseñados, entre otros, para las placas Flex Inducción.

Más cómodas, más sencillas y más flexibles. Así son las placas Flex Inducción de Balay. Una forma de cocinar en la que el tamaño del recipiente no importa pero sí su calidad.

## Recipientes para distintas formas de cocinar

Balay ofrece la mejor forma de sacarle partido a las placas Flex Inducción. Una serie de recipientes con garantía de máxima calidad para aprovechar todas las prestaciones de la Flex Inducción: dos planchas Teppan Yaki, un grill y una fuente de asado con su respectivo accesorio para cocinar al vapor.



Placa de inducción 3EB969LU  
Plancha Teppan Yaki 3AB39512

## Menaje para placas Flex Inducción



3AB39512

Plancha Teppan Yaki grande para zona Flex Inducción.  
4242006255572

Precio de referencia: 200 €



3AB39511

Plancha Teppan Yaki pequeña para zona Flex Inducción.  
4242006255596

Precio de referencia: 150 €



3AB39522

Grill grande para zona Flex Inducción.

4242006255718

Precio de referencia: 150 €



3AB39011

Fuente de asado especial para zona Flex Inducción.  
4242006255534

Precio de referencia: 100 €



3AB39012

Accesorio rejilla para cocción al vapor con la fuente 3AB39011.  
4242006255558

Precio de referencia: 50 €

---

# Con la temperatura del aceite no se juega

Cuando freímos un alimento, es necesario que el aceite se encuentre a una temperatura de entre 130 y 230°C.

En la mayoría de placas del mercado solo se puede modificar la temperatura a ojo, sin saber cuál es exactamente. Por eso, muchas veces el aceite está frío o se quema, y ya es demasiado tarde.

Con la función Control de Temperatura del Aceite Balay, la placa controla la temperatura y avisa cuando el aceite está listo para introducir el alimento.

## Control de aceite, con control de calidad

Disfruta de todas las garantías de un menaje especial para las placas con Control de Temperatura del Aceite. Una serie de sartenes pensadas para sacar el máximo partido a las zonas con Control de Temperatura del Aceite.

De varios tamaños, están diseñadas para adaptarse a la placa y a tus mejores recetas, con todas las garantías y la calidad de Balay.



Placa de inducción 3EB999LT

Sartén 3AB39250

Campana isla 3BI898XMA

## Menaje para placas con Control de Temperatura del Aceite



3AB39230

Sartén para placas con Control de Temperatura del Aceite.

Diámetro de la base 21 cm. Boca 26 cm.

4242006255817

Precio de referencia: 60 €



3AB39220

Sartén para placas con Control de Temperatura del Aceite.

Diámetro de la base 18 cm. Boca 24 cm.

4242006255794

Precio de referencia: 55 €



3AB39210

Sartén para placas con Control de Temperatura del Aceite.

Diámetro de la base 15 cm. Boca 20 cm.

4242006255770

Precio de referencia: 50 €



3AB39250

Sartén para placas con Control de Temperatura del Aceite.

Diámetro de la base 28 cm. Boca 34 cm.

4242006256265

Precio de referencia: 75 €

NUEVO

## ¡Más recipientes para completar nuestro menaje!



3AB39240

Paellera de acero inoxidable para zona extra gigante de 32 cm.

Diámetro de la base 34 cm. Boca 40 cm.

4242006255756

Precio de referencia: 85 €



ITZIAR  
TOMÁS  
Trabajadora  
de Balay

gracias  
por elegirnos

# Campanas

Nuestras campanas tienen una amplia gama, con diferentes medidas, diseños y acabados para adaptarse a la perfección a cualquier cocina, y también tienen detrás de cada una de ellas una gran historia.



- Decorativas isla
- Decorativas pared
- Telescópicas
- Módulos de integración
- Convencionales
- Integrable

---

# Diseño Balay

La gama de campanas Balay responde a los más altos criterios de diseño y calidad tecnológica. La campana se convierte en un elemento decorativo que coordina perfectamente con el resto de la cocina y ofrece las más altas prestaciones, garantizando un funcionamiento óptimo.

---

## Campanas inclinadas

Las campanas inclinadas Balay apuestan por un concepto vanguardista de campana, al tiempo que garantizan una óptima extracción. Su diseño permite el máximo espacio disponible en la zona de cocción e incluye una gran variedad de modelos en cristal con aspiración perimetral, en diferentes colores y medidas.



---

## Campanas Serie Cristal

Balay incorpora la elegancia del cristal en una extensa gama que abarca variados modelos, medidas y colores. Sin restar un ápice a su potencia, calidad y comodidad, posee modelos de isla, inclinadas, de pared y telescópicas, con diferentes medidas: 90, 80, 60 y 55 cm. Perfectas para combinar con cualquier diseño de cocina ya que existen modelos en color blanco, negro y gris.



---

## Campanas isla

Balay cuenta con una gama de campanas decorativas isla, con los diseños más cuidados: rectangular y piramidal, en diferentes medidas.

Todo lo necesario para que en un concepto de cocina con isla de cocción, la campana sea un elemento con mucha presencia.





---

## Módulos de integración

Las últimas tendencias en diseño de cocinas se mueven hacia sistemas de extracción apenas perceptibles, no solo al oído, sino también a la vista. Los módulos de integración Balay quedan ocultos dentro de un mueble alto y están disponibles en 3 medidas: 86, 70 y 52 cm. Cuentan con filtros de acero inoxidable, iluminación por LED (en el modelo de 86 cm) y altas capacidades de extracción de hasta 790 m<sup>3</sup>/h.



---

## Nuevas campanas telescópicas

Renovamos nuestra gama de campanas telescópicas, para todos aquellos que necesitan una campana integrable en un mueble alto, pero con las mismas prestaciones que una campana decorativa.

Para lograrlo hemos incorporado en parte de la gama, motores de alta eficiencia e iluminación por LED. De este modo el consumo de estas nuevas campanas telescópicas se reduce hasta en un 80% mientras que su capacidad de extracción aumenta en un 45%, todo con una iluminación claramente mejorada. Además, en algunos modelos esta nueva iluminación por LED permite graduar el nivel de intensidad.

Pero no solo el diseño se ha renovado, se han incorporado otras novedades como el control deslizante. Su manejo, fácil e intuitivo, logra una perfecta coordinación con las placas Balay que también incorporan este control.

Estas campanas telescópicas están disponibles en dos medidas: 90 o 60 cm de ancho.



# Electrónicas avanzadas y coordinadas

## Coordinación de electrónicas

### Touch Control sobre cristal

Un innovador diseño de Touch Control sobre cristal aporta elegancia y profesionalidad en las campanas inclinadas.

### Control electrónico

Gran parte de la gama de campanas Balay posee un control electrónico de uso intuitivo y elegante diseño.

### Control iluminado

De uso sencillo con un diseño moderno y actual: mandos pulsantes en acero, integrados en la estética de la campana.

### Nuevo control deslizante

Mayor funcionalidad además de un moderno diseño, en perfecta coordinación con el control deslizante que incorporan algunos de los nuevos modelos de la gama de placas Balay.



Touch Control sobre cristal



Control electrónico



Control iluminado



Nuevo control deslizante

## Funciones electrónicas

### Indicador electrónico de saturación de filtros

Indica cuándo es necesaria la limpieza de los filtros o la sustitución del filtro de carbón activo.

### Función eliminación total de humos

Permite programar la campana para que, durante unos minutos tras su desconexión, elimine los restos de humos y olores.

### Sensor de calidad del aire



Regula la potencia de extracción en función de la cantidad y la calidad del humo producido en la zona de cocción.

# Filtros Balay

## Filtros profesionales

Exclusivos filtros profesionales de aspiración perimetral, de una sola pieza.



Compuestos por filtros de aluminio multicapa en su interior, los módulos de aspiración perimetral, gracias a su diseño exclusivo, aportan a la campana un impecable acabado y consiguen un alto porcentaje de retención de grasas. Son lavables en lavavajillas.

## Filtros de acero

Balay incluye en algunos de sus modelos unos filtros de acero inoxidable modulares, con una calidad estética excepcional y de fácil limpieza tanto a mano como en lavavajillas.



# Alta eficiencia Balay

## Eficiencia y capacidad de extracción

El motor de alta eficiencia permite alcanzar una gran potencia de extracción: hasta 980 m<sup>3</sup>/h. Además, su diseño sin escobillas disminuye el consumo energético y aumenta la vida útil de la campana.

## Interior blindado

fácil  
limpieza



Balay ofrece, en gran parte de sus modelos, un interior blindado donde cualquier elemento que implique riesgo queda oculto, para una limpieza fácil y segura.

## Silencio

extra  
silencio



Al no emplear escobillas, el nuevo motor de alta eficiencia de Balay reduce el rozamiento y, por tanto, se reduce el ruido respecto a una campana con motor convencional. Todo ello gracias a un exclusivo sistema de insonorización, con material sintético fonoabsorbente y una configuración especial del motor dentro de la carcasa.

## Iluminación por LED

Eleva el concepto de eficiencia a su máxima expresión y permite ahorrar hasta un 85%\* de consumo eléctrico respecto a otros sistemas, sin perder calidad de iluminación.



\* Campana Balay 90 cm con LED (3 x 3 W) comparada con modelo equivalente con iluminación halógena (3 x 20 W).

## Etiquetado energético

energía



Las campanas Balay pueden incorporar un motor de alta eficiencia con tecnología BLDC, sin escobillas, e iluminación mediante LED. Estos dos elementos suponen un ahorro de energía de hasta el 80% frente a los modelos con motor convencional e iluminación halógena. Y gracias a esto alcanzan el etiquetado de eficiencia energética A+.

garantía



Además, el motor de alta eficiencia con tecnología BLDC tiene una garantía de 10 años, que cubre el coste del motor.

# Excelente extracción. Excelente rendimiento

## Altas capacidades de extracción

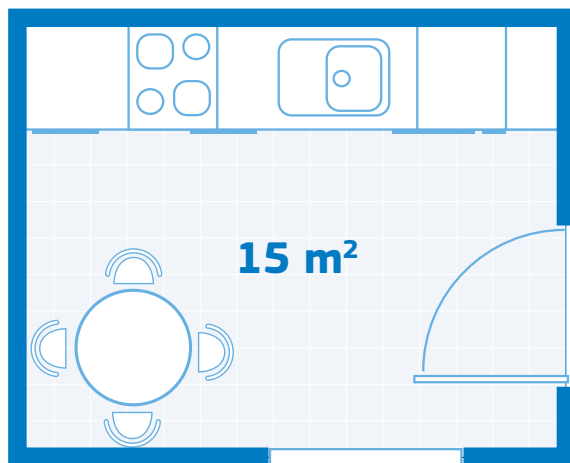
Gracias a la disposición de la caja motor y a la incorporación de sus eficientes motores, Balay ofrece en sus actuales modelos, capacidades de extracción de hasta 980 m<sup>3</sup>/h.

## Cálculo de la capacidad de extracción necesaria

Para conseguir una renovación adecuada del aire en la zona de cocción, es necesario que la campana renueve entre 6 y 12 veces el volumen de la estancia a la hora.

Por ejemplo, para que una campana cumpla su función en una cocina de 15 m<sup>2</sup>, con una altura de 2,7 m, es necesario que renueve entre 6 y 12 veces el volumen de 40,5 m<sup>3</sup> a la hora. Es decir:  $40,5 \times 12 = 486 \text{ m}^3/\text{h}$ .

Necesitaremos una campana extractora con una capacidad de extracción, como mínimo, de 486 m<sup>3</sup>/h a máxima velocidad.



$$15 \text{ m}^2 \times 2,7 \text{ m} = 40,5 \text{ m}^3$$

## Consultas “on-line”

Para facilitar la instalación, nuestras campanas se adaptan a las medidas de cualquier cocina. Además Balay pone a su disposición un servicio de asesoramiento en elección de campana e instalación, a través de:

[consultas.campanas@bshg.com](mailto:consultas.campanas@bshg.com)

Del mismo modo, proporcionaremos los accesorios necesarios para una correcta instalación (ver páginas 305-307).



# Sistema de fácil instalación

fácil  
instalación

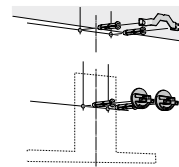


Gracias a unos tornillos excéntricos, la regulación de la altura de la campana es mucho más sencilla, rápida y precisa; además, una vez colgado el cuerpo de la campana es posible su regulación también en horizontal.

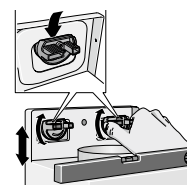
En cuanto a la instalación del tubo decorativo, un "clip" de fijación permite un sencillo montaje del mismo, pudiendo realizarse por una sola persona.

Así de sencillo es instalar las campanas de pared Balay:

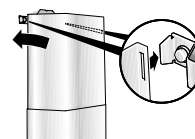
**A** Tras realizar las mediciones previas, se fija el soporte del tubo decorativo y las piezas excéntricas del soporte del cuerpo de la campana, con tan solo 2 tornillos.



**B** Después de colgar el cuerpo de la campana, se ajusta manualmente la posición horizontal y vertical con el simple giro de los soportes.



**C** Para fijar el tubo decorativo, es posible realizar un premontaje gracias a un "clip" de fijación, de manera que el atornillado es mucho más preciso y cómodo.



## Fácil instalación de las nuevas campanas telescópicas

En Balay nos gusta hacer las cosas fáciles y la instalación de las campanas telescópicas no podía ser menos.

Dependiendo del modelo, todo lo que hay que hacer es fijar los accesorios de instalación a los laterales del mueble y después clipar la campana a los accesorios de instalación y fijar por último los muelles de sujeción.

¡Más fácil imposible!

Además, para la instalación en recirculación de la campana, ofrecemos un nuevo set de recirculación de alta eficiencia específico para campanas telescópicas, que logra una mayor absorción de olores y una mayor vida útil del filtro de carbón activo comparado con el set de recirculación tradicional.



# Campanas decorativas isla

Diseño rectangular



- Clase de eficiencia energética A.
- Motor de alta eficiencia.
- Sensor calidad del aire.
- Control electrónico.
- Funcionamiento a intervalos.
- Iluminación por LED. Máxima luminosidad y alta eficiencia.
- Interior blindado. Limpieza fácil y segura.
- Posición intensiva con retracción automática.
- ExtraSilencio. Sistema de insonorización especial.
- Filtros profesionales de aspiración perimetral.
- Filtros lavables en lavavajillas.
- Indicador electrónico de saturación de filtros antigrasa y de carbón activo.
- Encendido y apagado gradual de la iluminación.
- Iluminación regulable en intensidad.

## Accesorios opcionales

- LZ57600: set de alta eficiencia para instalar en recirculación.
- LZ53850: set para instalar en recirculación.
- Ver accesorios de instalación y tubos telescópicos prolongadores en páginas 305-307.



## 3BI8128XMA

Acero inoxidable

Ancho 120 cm

4242006253288

Precio de referencia: 1.180 €

- Potencia máx. extrac.\*: 890 m<sup>3</sup>/h.
- Potencia extrac. nivel 3: 640 m<sup>3</sup>/h.
- Potencia sonora nivel 3: 62 dB (A).

## 3BI898XMA

Acero inoxidable

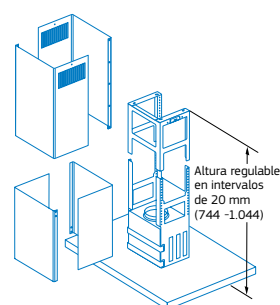
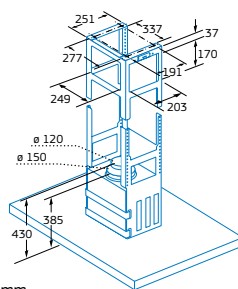
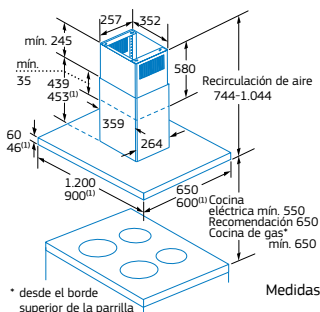
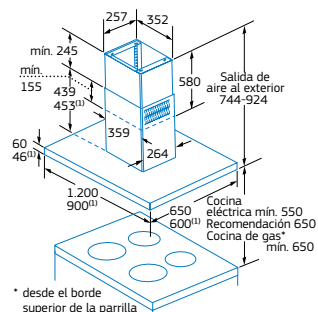
Ancho 90 cm

4242006253295

Precio de referencia: 995 €

- Potencia máx. extrac.\*: 850 m<sup>3</sup>/h.
- Potencia extrac. nivel 3: 620 m<sup>3</sup>/h.
- Potencia sonora nivel 3: 62 dB (A).

Modelos: 3BI8128XMA y 3BI898XMA <sup>(1)</sup>



\*Todas las medidas de extracción y ruido han sido realizadas según normativa europea UNE/EN 61591 y UNE/EN 60704-3.

## Diseño rectangular. Serie Cristal



- Clase de eficiencia energética A+.
- Motor de alta eficiencia.
- Control electrónico.
- Iluminación por LED. Máxima luminosidad y alta eficiencia.
- Interior blindado. Limpieza fácil y segura.
- 5 potencias de extracción.
- Posición intensiva con retracción automática.
- Potencia máxima de extracción\*: 870 m<sup>3</sup>/h.
- Potencia de extracción en nivel 3\*: 460 m<sup>3</sup>/h.
- Potencia sonora en nivel 3\*: 54 dB (A).
- ExtraSilencio. Sistema de insonorización especial.
- Filtros de acero inoxidable, lavables en lavavajillas.
- Indicador electrónico de saturación de filtros antigrasa y de carbón activo.
- Función eliminación total de humos.
- Encendido y apagado gradual de la iluminación.
- Iluminación regulable en intensidad.

### Accesorios opcionales

- LZ57600: set de alta eficiencia para instalar en recirculación
- LZ53850: set para instalar en recirculación.
- Ver accesorios de instalación y tubos telescópicos prolongadores en páginas 305-307.



### 3BI897BC

Cristal blanco  
Ancho 90 cm  
4242006238599

Precio de referencia: 930 €

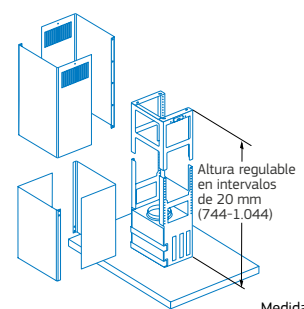
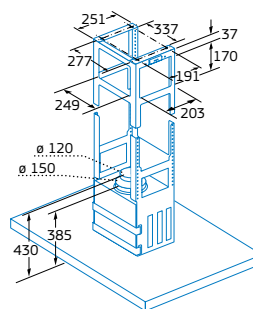
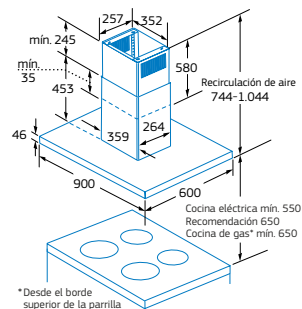
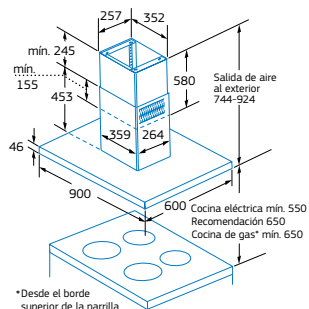


### 3BI897NC

Cristal negro  
Ancho 90 cm  
4242006238803

Precio de referencia: 930 €

#### Modelos: 3BI897BC y 3BI897NC



\*Todas las medidas de extracción y ruido han sido realizadas según normativa europea UNE/EN 61591 y UNE/EN 60704-3.

# Campanas decorativas isla

Diseño rectangular



3BI894XM

Acero inoxidable

Ancho 90 cm

4242006238964

Precio de referencia:

705 €

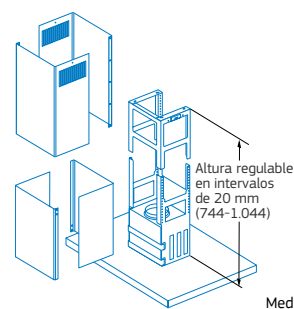
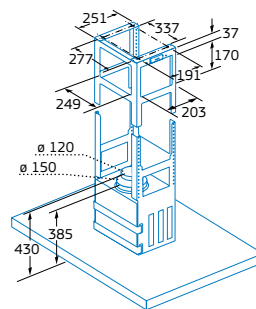
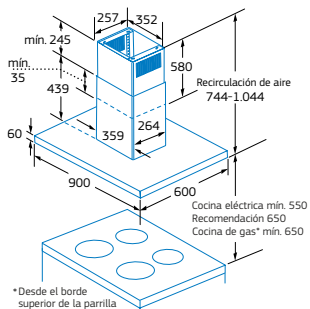
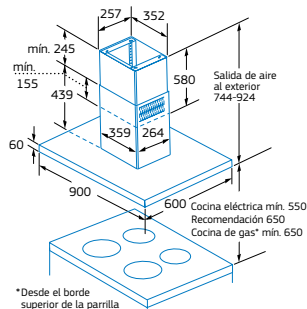


- Clase de eficiencia energética C.
- **Motor de alta eficiencia.**
- **Control iluminado.**
- Iluminación halógena de alta eficiencia.
- **Interior blindado. Limpieza fácil y segura.**
- 4 potencias de extracción.
- Posición intensiva con retracción automática.
- Potencia máxima de extracción\*: **730 m<sup>3</sup>/h.**
- Potencia de extracción en nivel 3\*: 460 m<sup>3</sup>/h.
- Potencia sonora en nivel 3\*: 54 dB (A).
- ExtraSilencio. Sistema de insonorización especial.
- Filtros de aluminio multicapa lavables en lavavajillas.

## Accesorios opcionales

- LZ57600: set de alta eficiencia para instalar en recirculación
- LZ53850: set para instalar en recirculación.
- Ver accesorios de instalación y tubos telescópicos prolongadores en páginas 305-307.

Modelo: 3BI894XM



Medidas en mm

\*Todas las medidas de extracción y ruido han sido realizadas según normativa europea UNE/EN 61591 y UNE/EN 60704-3.



## Diseño piramidal



energía



- Clase de eficiencia energética C.
- **Control iluminado.**
- Iluminación halógena de alta eficiencia.
- 4 potencias de extracción.
- Posición intensiva con retracción automática.
- Potencia máxima de extracción\*: **580 m<sup>3</sup>/h.**
- Potencia de extracción en nivel 3\*: 490 m<sup>3</sup>/h.
- Potencia sonora en nivel 3\*: 61 dB (A).
- Filtros de aluminio multicapa lavables en lavavajillas.
- Indicador electrónico de saturación de filtros antigrasa y de carbón activo.
- Función eliminación total de humos.

### Accesorios opcionales

- LZ55150: set para instalar en recirculación.
- Ver accesorios de instalación en páginas 305-307.

3BI798

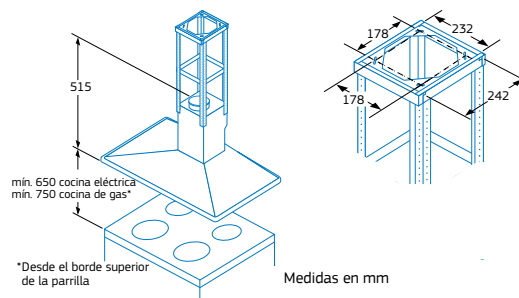
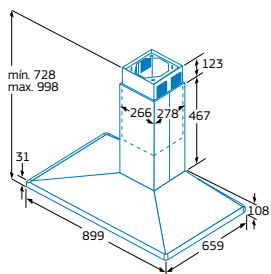
Acero inoxidable

Ancho 90 cm

4242006181123

Precio de referencia: 615 €

Modelo: 3BI798



\*Todas las medidas de extracción y ruido han sido realizadas según normativa europea UNE/EN 61591 y UNE/EN 60704-3.

Campana Serie Cristal 3BC8890G  
Placa de inducción 3EB965MU  
Horno Serie Cristal 3HB560XC



# Campanas decorativas pared. Serie Cristal

Diseño inclinado



energía



- Clase de eficiencia energética C.
- **Touch Control sobre cristal.**
- Iluminación halógena de alta eficiencia.
- 4 potencias de extracción.
- Posición intensiva con retracción automática.
- Potencia máxima de extracción\*: **700 m<sup>3</sup>/h.**
- Potencia de extracción en nivel 3\*: 610 m<sup>3</sup>/h.
- Potencia sonora en nivel 3\*: 64 dB (A).
- **Filtros de aspiración perimetral, lavables en lavavajillas.**
- Indicador electrónico de saturación de filtros antigrasa y de carbón activo.
- Función eliminación total de humos.
- Posibilidad de instalación en recirculación sin el conducto decorativo.

## Accesorios opcionales

Modelos: **3BC8890G, 3BC8890B y 3BC8890N**

- DHZ5595: set para instalar en recirculación.
- Ver accesorios de instalación en páginas 305-307.



## 3BC8890G

Cristal gris  
Ancho 90 cm  
4242006232245

Precio de referencia: 1.055 €

## 3BC8890B

Cristal blanco  
Ancho 90 cm  
4242006210823

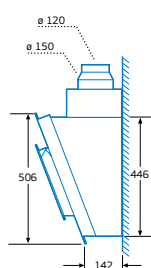
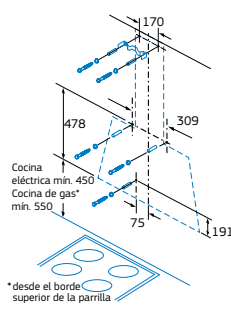
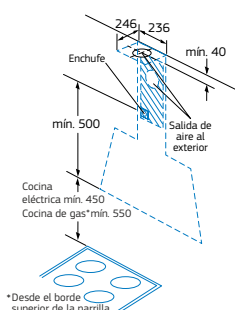
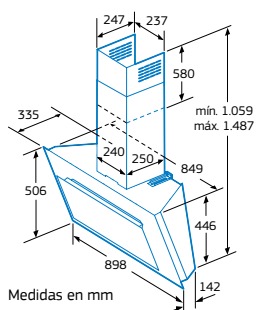
Precio de referencia: 1.055 €

## 3BC8890N

Cristal negro  
Ancho 90 cm  
4242006232238

Precio de referencia: 1.055 €

Modelos: 3BC8890G, 3BC8890B y 3BC8890N



\*Todas las medidas de extracción y ruido han sido realizadas según normativa europea UNE/EN 61591 y UNE/EN 60704-3.



Campana de 55 cm de ancho 3BC8855N

Placa de inducción 3EB969LU

Horno Serie Cristal 3HB559NC



# Campanas decorativas pared. Serie Cristal

Diseño inclinado



energía



- Clase de eficiencia energética C.
- **Touch Control sobre cristal.**
- Iluminación halógena de alta eficiencia.
- 4 potencias de extracción.
- Posición intensiva con retracción automática.
- Potencia máxima de extracción\*: **690 m<sup>3</sup>/h.**
- Potencia de extracción en nivel 3\*: 600 m<sup>3</sup>/h.
- Potencia sonora en nivel 3\*: 67 dB (A).
- **Filtros de aspiración perimetral, lavables en lavavajillas.**
- Filtro adicional en la parte inferior. Mejor eficacia de filtrado.
- Función eliminación total de humos.
- Posibilidad de instalación en recirculación sin el conducto decorativo.

## Accesorios opcionales

Modelos: **3BC8880G, 3BC8880B, 3BC8880N, 3BC8855G, 3BC8855B y 3BC8855N**

- LZ55650: set para instalar en recirculación.
- Ver accesorios de instalación y tubos telescópicos prolongadores en páginas 305-307.



### 3BC8880G

Cristal gris  
Ancho 80 cm  
4242006232818

Precio de referencia: 630 €



### 3BC8880B

Cristal blanco  
Ancho 80 cm  
4242006232801

Precio de referencia: 630 €



### 3BC8880N

Cristal negro  
Ancho 80 cm  
4242006232795

Precio de referencia: 630 €

### 3BC8855G

Cristal gris  
Ancho 55 cm  
4242006232825

Precio de referencia: 525 €

### 3BC8855B

Cristal blanco  
Ancho 55 cm  
4242006232788

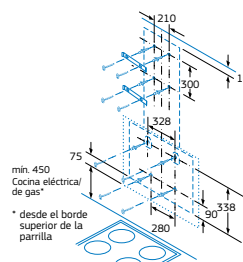
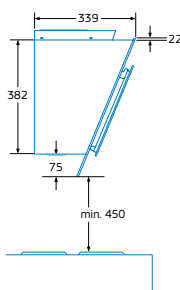
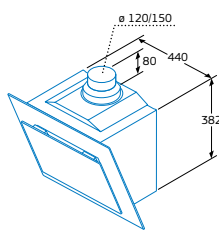
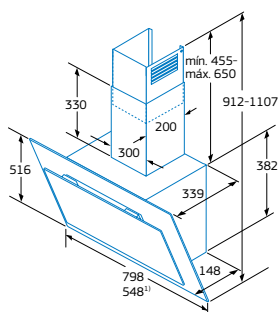
Precio de referencia: 525 €

### 3BC8855N

Cristal negro  
Ancho 55 cm  
4242006232771

Precio de referencia: 525 €

Modelos: 3BC8880G, 3BC8855G<sup>1)</sup>, 3BC8880B, 3BC8855B<sup>1)</sup>, 3BC8880N y 3BC8855N<sup>1)</sup>



Medidas en mm

\*Todas las medidas de extracción y ruido han sido realizadas según normativa europea UNE/EN 61591 y UNE/EN 60704-3.

# Campanas decorativas pared

Diseño rectangular



## 3BC899XMA

Acero inoxidable

Ancho 90 cm

4242006253400

Precio de referencia:

770 €



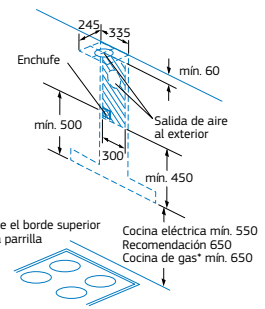
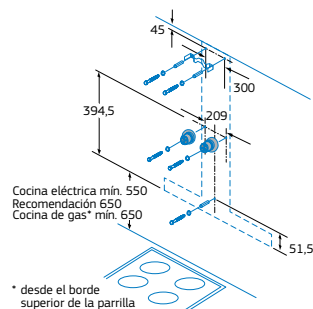
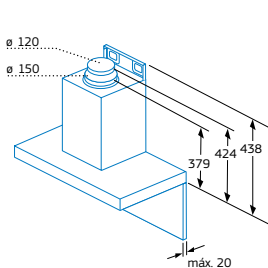
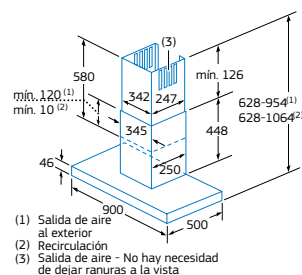
- Clase de eficiencia energética A.
- Motor de alta eficiencia.
- Sensor calidad del aire.
- Control electrónico.
- Funcionamiento a intervalos.
- Iluminación por LED. Máxima luminosidad y alta eficiencia.
- Interior blindado. Limpieza fácil y segura.
- Posición intensiva con retracción automática.
- Potencia máxima de extracción según UNE/EN 61591: **810 m<sup>3</sup>/h**.
- Potencia de extracción en nivel 3: 610 m<sup>3</sup>/h.
- Potencia sonora en nivel 3: 66 dB (A).
- Sistema de fácil instalación.
- ExtraSilencio. Sistema de insonorización especial.
- Filtros profesionales de aspiración perimetral.
- Filtros lavables en lavavajillas.
- Indicador electrónico de saturación de filtros antigrasa y de carbón activo.
- Encendido y apagado gradual de la iluminación.
- Iluminación regulable en intensidad.

### Accesorios opcionales

Modelo: 3BC899XMA

- LZ57300: set de alta eficiencia para instalar en recirculación.
- LZ53450: set para instalar en recirculación.
- Ver accesorios de instalación y tubos telescópicos prolongadores en páginas 305-307.

Modelo: 3BC899XMA



\*Todas las medidas de extracción y ruido han sido realizadas según normativa europea UNE/EN 61591 y UNE/EN 60704-3.

Medidas en mm

## Diseño rectangular



- Clase de eficiencia energética A+.
- Motor de alta eficiencia.
- Sensor calidad del aire.
- Control electrónico.
- Funcionamiento a intervalos.
- Iluminación por LED. Máxima luminosidad y alta eficiencia.
- Interior blindado. Limpieza fácil y segura.
- 5 potencias de extracción.
- Posición intensiva con retracción automática.
- Potencia máx. extrac.\*: 980 m<sup>3</sup>/h.
- Potencia extrac. nivel 3: 620 m<sup>3</sup>/h.
- Potencia sonora nivel 3\*: 62 dB (A).
- Sistema de fácil instalación.
- ExtraSilencio. Sistema de insonorización especial.
- Filtros de acero inoxidable, lavables en lavavajillas.
- Indicador electrónico de saturación de filtros antigrasa y de carbón activo.
- Función eliminación total de humos.
- Encendido y apagado gradual de la iluminación.
- Iluminación regulable en intensidad.

## 3BC897XMA

Acero inoxidable

Ancho 90 cm

4242006239008

Precio de referencia:

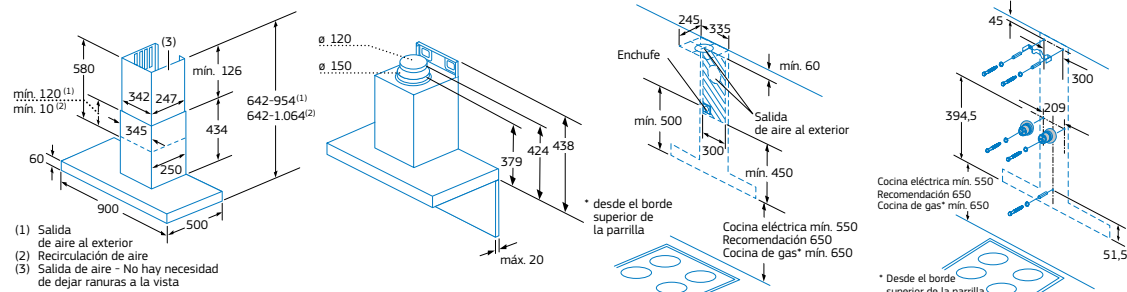
665 €

## Accesorios opcionales

Modelos: 3BC897XMA

- LZ57300: set de alta eficiencia para instalar en recirculación.
- LZ53450: set para instalar en recirculación.
- Ver accesorios de instalación y tubos telescópicos prolongadores en páginas 305-307.

Modelo: 3BC897XMA



\*Todas las medidas de extracción y ruido han sido realizadas según normativa europea UNE/EN 61591 y UNE/EN 60704-3.

Medidas en mm



Campana Serie Cristal 3BC897NC  
Placa de inducción 3EB999LT  
Horno Serie Cristal 3HB559NC



# Campanas decorativas pared. Serie Cristal

Diseño rectangular. Serie Cristal



- Clase de eficiencia energética A+.
- Motor de alta eficiencia.
- Control electrónico.
- Iluminación por LED. Máxima luminosidad y alta eficiencia.
- Interior blindado. Limpieza fácil y segura.
- 5 potencias de extracción.
- Posición intensiva con retracción automática.
- Potencia máxima de extracción\*: 860 m<sup>3</sup>/h.
- Potencia de extracción en nivel 3\*: 460 m<sup>3</sup>/h.
- Potencia sonora en nivel 3\*: 55 dB (A).
- Sistema de fácil instalación.
- ExtraSilencio. Sistema de insonorización especial.
- Filtros de acero inoxidable, lavables en lavavajillas.
- Indicador electrónico de saturación de filtros antigreasa y de carbón activo.
- Función eliminación total de humos.
- Encendido y apagado gradual de la iluminación.
- Iluminación regulable en intensidad.

## Accesorios opcionales

Modelos: 3BC897GC, 3BC897BC y 3BC897NC

- LZ57300: set de alta eficiencia para instalar en recirculación.
- LZ53450: set para instalar en recirculación.
- Ver accesorios de instalación y tubos telescópicos prolongadores en páginas 305-307.



## 3BC897GC

Cristal gris  
Ancho 90 cm  
4242006238834

Precio de referencia: 620 €



## 3BC897BC

Cristal blanco  
Ancho 90 cm  
4242006238827

Precio de referencia: 620 €

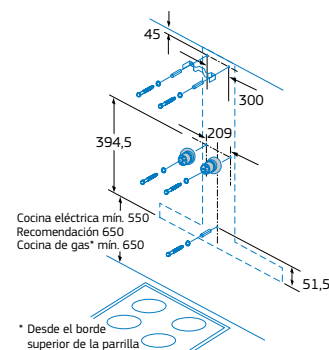
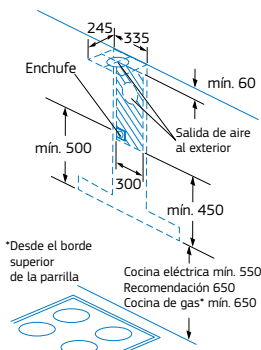
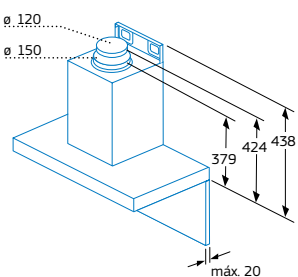
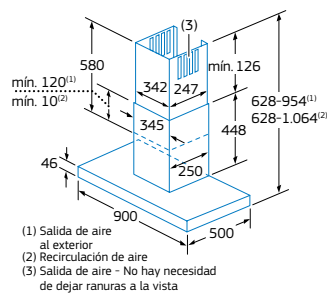


## 3BC897NC

Cristal negro  
Ancho 90 cm  
4242006238810

Precio de referencia: 620 €

Modelos: 3BC897GC, 3BC897BC y 3BC897NC



Medidas en mm

\*Todas las medidas de extracción y ruido han sido realizadas según normativa europea UNE/EN 61591 y UNE/EN 60704-3.

# Campanas decorativas pared

Diseño rectangular



- Clase de eficiencia energética A+.
- Motor de alta eficiencia.
- Control electrónico.
- Iluminación por LED. Máxima luminosidad y alta eficiencia.
- Interior blindado. Limpieza fácil y segura.
- 5 potencias de extracción.
- Posición intensiva con retracción automática.
- Sistema de fácil instalación.
- Filtros de aluminio multicapa lavables en lavavajillas.
- Indicador electrónico de saturación de filtros antigrasa y de carbón activo.
- Función eliminación total de humos.
- Encendido y apagado gradual de la iluminación.
- Iluminación regulable en intensidad.

## Accesorios opcionales

Modelo: **3BC896XM**

- LZ57300: set de alta eficiencia para instalar en recirculación.
- LZ53450: set para instalar en recirculación.

Modelos: **3BC876XM** y **3BC866XM**

- LZ57000: set de alta eficiencia para instalar en recirculación.
- LZ53250: set para instalar en recirculación.
- Ver accesorios de instalación y tubos telescópicos prolongadores en páginas 305-307.



## 3BC896XM

Acero inoxidable  
Ancho 90 cm  
4242006238841



Precio de referencia: 585 €

- ExtraSilencio. Sistema de insonorización especial.
- Potencia máx. extrac.\*: 860 m<sup>3</sup>/h.
- Potencia extrac. nivel 3\*: 460 m<sup>3</sup>/h.
- Potencia sonora nivel 3\*: 55 dB (A).



## 3BC876XM

Acero inoxidable  
Ancho 70 cm  
4242006238858

Precio de referencia: 560 €

- Potencia máx. extrac.\*: 790 m<sup>3</sup>/h.
- Potencia extrac. nivel 3\*: 440 m<sup>3</sup>/h.
- Potencia sonora nivel 3\*: 59 dB (A).



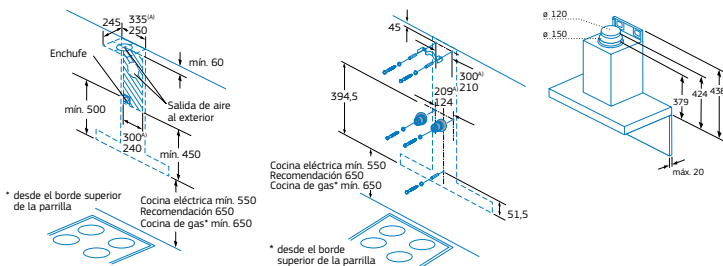
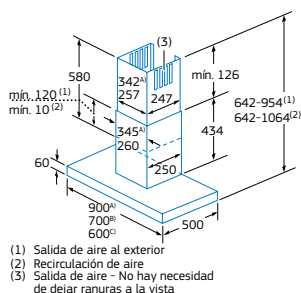
## 3BC866XM

Acero inoxidable  
Ancho 60 cm  
4242006238865

Precio de referencia: 540 €

- Potencia máx. extrac.\*: 790 m<sup>3</sup>/h.
- Potencia extrac. nivel 3\*: 440 m<sup>3</sup>/h.
- Potencia sonora nivel 3\*: 59 dB (A).

Modelos: 3BC896XM<sup>(A)</sup> 3BC876XM<sup>(B)</sup> y 3BC866XM<sup>(C)</sup>



Medidas en mm

\*Todas las medidas de extracción y ruido han sido realizadas según normativa europea UNE/EN 61591 y UNE/EN 60704-3.

## Diseño rectangular



- Clase de eficiencia energética A+.
- Motor de alta eficiencia.
- Control electrónico.
- Iluminación por LED. Máxima luminosidad y alta eficiencia.
- Interior blindado. Limpieza fácil y segura.
- 5 niveles de extracción.
- Posición intensiva con retracción automática.
- Sistema de fácil instalación.
- Filtros de aluminio multicapa lavables en lavavajillas.
- Indicador electrónico de saturación de filtros antigrasa y de carbón activo.
- Función eliminación total de humos.
- Encendido y apagado gradual de la iluminación.
- Iluminación regulable en intensidad.

### Accesorios opcionales

Modelo: **3BC895XM**

- LZ57300: set de alta eficiencia para instalar en recirculación.
- LZ53450: set para instalar en recirculación.

Modelos: **3BC875XM y 3BC865XM**

- LZ57000: set de alta eficiencia para instalar en recirculación.
- LZ53250: set para instalar en recirculación.
- Ver accesorios de instalación y tubos telescópicos prolongadores en páginas 305-307.



### 3BC895XM

Acero inoxidable  
Ancho 90 cm  
4242006238919



Precio de referencia: 530 €

- ExtraSilencio. Sistema de insonorización especial.
- Potencia máx. extrac.\*: 730 m<sup>3</sup>/h.
- Potencia extrac. nivel 3\*: 460 m<sup>3</sup>/h.
- Potencia sonora nivel 3\*: 55 dB (A).



### 3BC875XM

Acero inoxidable  
Ancho 70 cm  
4242006238926

Precio de referencia: 505 €

- Potencia máx. extrac.\*: 680 m<sup>3</sup>/h.
- Potencia extrac. nivel 3\*: 430 m<sup>3</sup>/h.
- Potencia sonora nivel 3\*: 58 dB (A).



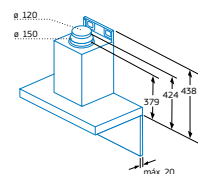
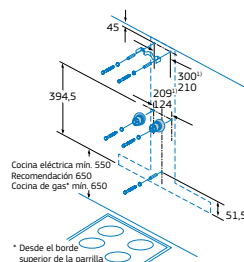
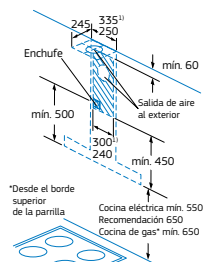
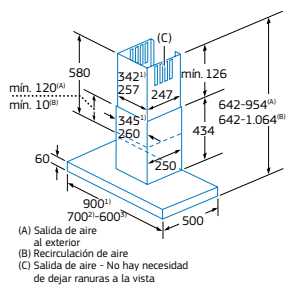
### 3BC865XM

Acero inoxidable  
Ancho 60 cm  
4242006238933

Precio de referencia: 480 €

- Potencia máx. extrac.\*: 680 m<sup>3</sup>/h.
- Potencia extrac. nivel 3\*: 430 m<sup>3</sup>/h.
- Potencia sonora nivel 3\*: 58 dB (A).

Modelos: 3BC895XM<sup>(1)</sup>, 3BC875XM<sup>(2)</sup> y 3BC865XM<sup>(3)</sup>



Medidas en mm

\*Todas las medidas de extracción y ruido han sido realizadas según normativa europea UNE/EN 61591 y UNE/EN 60704-3.

# Campanas decorativas pared

Diseño rectangular



- Motor de alta eficiencia.
- Control iluminado.
- Iluminación halógena de alta eficiencia.
- Interior blindado. Limpieza fácil y segura.
- 4 potencias de extracción.
- Posición intensiva con retracción automática.
- Sistema de fácil instalación.
- Filtros de aluminio multicapa lavables en lavavajillas.

## Accesorios opcionales

Modelos: 3BC8124XM y 3BC894XM

- LZ57300: set de alta eficiencia para instalar en recirculación.
- LZ53450: set para instalar en recirculación.

Modelos: 3BC874XM y 3BC864XM

- LZ57000: set de alta eficiencia para instalar en recirculación.
- LZ53250: set para instalar en recirculación.
- Ver accesorios de instalación y tubos telescópicos prolongadores en páginas 305-307.



## 3BC8124XM

Acero inoxidable  
Ancho 120 cm

4242006241155

Precio de referencia: 805 €



- Clase de eficiencia energética C.
- ExtraSilencio. Sistema de insonorización especial.
- Potencia máx. extrac.\*: 690 m<sup>3</sup>/h.
- Potencia extrac. nivel 3\*: 390 m<sup>3</sup>/h.
- Potencia sonora nivel 3\*: 54 dB (A).



## 3BC894XM

Acero inoxidable  
Ancho 90 cm

4242006238971

Precio de referencia: 415 €



- Clase de eficiencia energética B.
- ExtraSilencio. Sistema de insonorización especial.
- Potencia máx. extrac.\*: 730 m<sup>3</sup>/h.
- Potencia extrac. nivel 3\*: 460 m<sup>3</sup>/h.
- Potencia sonora nivel 3\*: 55 dB (A).



## 3BC874XM

Acero inoxidable  
Ancho 70 cm

4242006238988

Precio de referencia: 390 €



- Clase de eficiencia energética B.
- Potencia máx. extrac.\*: 680 m<sup>3</sup>/h.
- Potencia extrac. nivel 3\*: 430 m<sup>3</sup>/h.
- Potencia sonora nivel 3\*: 58 dB (A).



## 3BC864XM

Acero inoxidable  
Ancho 60 cm

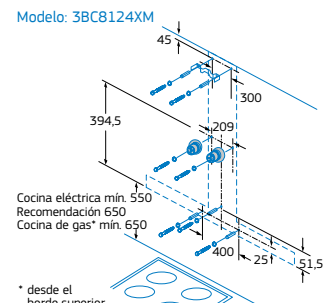
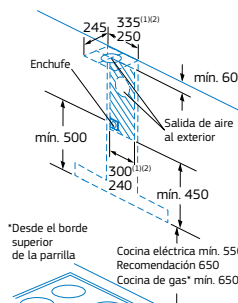
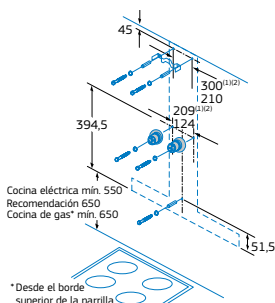
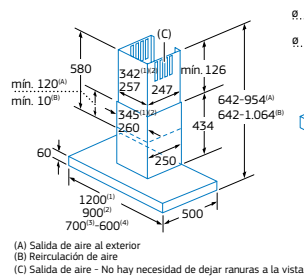
4242006238995

Precio de referencia: 365 €



- Clase de eficiencia energética B.
- Potencia máx. extrac.\*: 680 m<sup>3</sup>/h.
- Potencia extrac. nivel 3\*: 430 m<sup>3</sup>/h.
- Potencia sonora nivel 3\*: 58 dB (A).

Modelos: 3BC8124XM<sup>(1)</sup>, 3BC894XM<sup>(2)</sup>, 3BC874XM<sup>(3)</sup> y 3BC864XM<sup>(4)</sup>



Medidas en mm

\*Todas las medidas de extracción y ruido han sido realizadas según normativa europea UNE/EN 61591 y UNE/EN 60704-3.

## Diseño rectangular



- Clase de eficiencia energética D.
- Control mecánico.
- Bombillas halógenas.
- 3 potencias de extracción.
- Filtros de aluminio multicapa lavables en lavavajillas.

### Accesorios opcionales

Modelos: 3BC892M, 3BC872M, 3BC862M, 3BC891M y 3BC861M

- LZ57000: set de alta eficiencia para instalar en recirculación.
- LZ53250: set para instalar en recirculación.
- Ver accesorios de instalación y tubos telescópicos prolongadores en páginas 305-307.



### 3BC892M

Acero inoxidable  
Ancho 90 cm

4242006222161

Precio de referencia: 295 €

- Potencia máx. extrac.\*: 620 m<sup>3</sup>/h.
- Potencia extrac. nivel 3\*: 620 m<sup>3</sup>/h.
- Potencia sonora nivel 3\*: 67 dB (A).



### 3BC891M

Acero inoxidable  
Ancho 90 cm

4242006229498

Precio de referencia: 265 €

- Potencia máx. extrac.\*: 440 m<sup>3</sup>/h.
- Potencia extrac. nivel 3\*: 440 m<sup>3</sup>/h.
- Potencia sonora nivel 3\*: 62 dB (A).



### 3BC872M

Acero inoxidable  
Ancho 70 cm

4242006229504

Precio de referencia: 270 €

- Potencia máx. extrac.\*: 460 m<sup>3</sup>/h.
- Potencia extrac. nivel 3\*: 460 m<sup>3</sup>/h.
- Potencia sonora nivel 3\*: 64 dB (A).



### 3BC861M

Acero inoxidable  
Ancho 60 cm

4242006229481

Precio de referencia: 230 €

- Potencia máx. extrac.\*: 460 m<sup>3</sup>/h.
- Potencia extrac. nivel 3\*: 460 m<sup>3</sup>/h.
- Potencia sonora nivel 3\*: 64 dB (A).

### 3BC862M

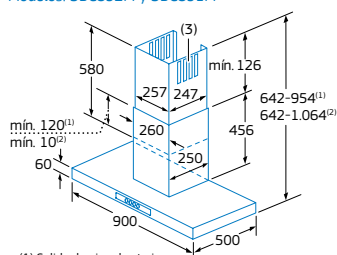
Acero inoxidable  
Ancho 60 cm

4242006222154

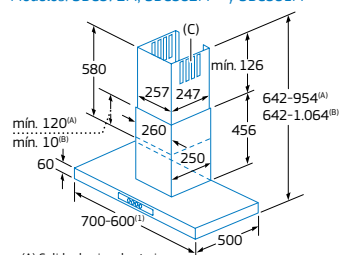
Precio de referencia: 260 €

- Potencia máx. extrac.\*: 640 m<sup>3</sup>/h.
- Potencia extrac. nivel 3\*: 640 m<sup>3</sup>/h.
- Potencia sonora nivel 3\*: 69 dB (A).

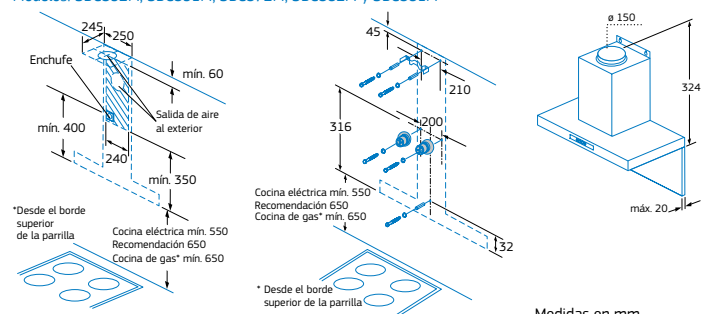
Modelos: 3BC892M y 3BC891M



Modelos: 3BC872M, 3BC862M<sup>(1)</sup> y 3BC861M<sup>(1)</sup>



Modelos: 3BC892M, 3BC891M, 3BC872M, 3BC862M y 3BC861M



\*Todas las medidas de extracción y ruido han sido realizadas según normativa europea UNE/EN 61591 y UNE/EN 60704-3.

# Campanas decorativas pared

Diseño piramidal



- Clase de eficiencia energética B.
- **Motor de alta eficiencia.**
- Iluminación halógena de alta eficiencia.
- **Interior blindado. Limpieza fácil y segura.**
- Posición intensiva con retracción automática.
- Sistema de fácil instalación.
- Filtros de aluminio multicapa lavables en lavavajillas.

## Accesorios opcionales

Modelos: **3BC798XM** y **3BC797XM**

- LZ57300: set de alta eficiencia para instalar en recirculación.
- LZ53450: set para instalar en recirculación.

Modelos: **3BC777XM** y **3BC767XM**

- LZ57000: set de alta eficiencia para instalar en recirculación.
- LZ53250: set para instalar en recirculación.
- Ver accesorios de instalación y tubos telescópicos prolongadores en páginas 305-307.



## 3BC798XM

Acero inoxidable  
Ancho 90 cm  
4242006238902



Precio de referencia: 530 €

- **Control electrónico.**
- ExtraSilencio. Sistema de insonorización especial.
- 5 potencias de extracción.
- Potencia máx. extrac.\*: **860 m<sup>3</sup>/h.**
- Potencia extrac. nivel 3\*: 460 m<sup>3</sup>/h.
- Potencia sonora nivel 3\*: 55 dB (A).
- Función eliminación total de humos.
- Indicador electrónico de saturación de filtros antigrasa y de carbón activo.
- Encendido y apagado gradual de la iluminación.
- Iluminación regulable en intensidad.



## 3BC797XM

Acero inoxidable  
Ancho 90 cm  
4242006238896



Precio de referencia: 460 €

- **Control iluminado.**
- ExtraSilencio. Sistema de insonorización especial.
- 4 potencias de extracción.
- Potencia máx. extrac.\*: **730 m<sup>3</sup>/h.**
- Potencia extrac. nivel 3\*: 460 m<sup>3</sup>/h.
- Potencia sonora nivel 3\*: 55 dB (A).



## 3BC777XM

Acero inoxidable  
Ancho 70 cm  
4242006238889

Precio de referencia: 435 €

- **Control iluminado.**
- 4 potencias de extracción.
- Potencia máx. extrac.\*: **680 m<sup>3</sup>/h.**
- Potencia extrac. nivel 3\*: 430 m<sup>3</sup>/h.
- Potencia sonora nivel 3\*: 58 dB (A).



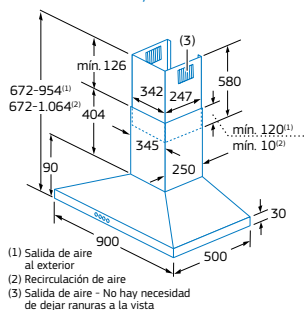
## 3BC767XM

Acero inoxidable  
Ancho 60 cm  
4242006238872

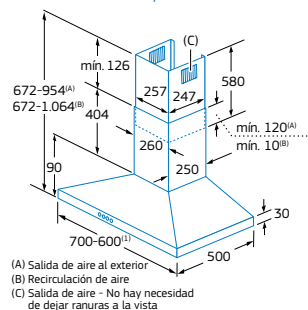
Precio de referencia: 415 €

- **Control iluminado.**
- 4 potencias de extracción.
- Potencia máx. extrac.\*: **680 m<sup>3</sup>/h.**
- Potencia extrac. nivel 3\*: 430 m<sup>3</sup>/h.
- Potencia sonora nivel 3\*: 58 dB (A).

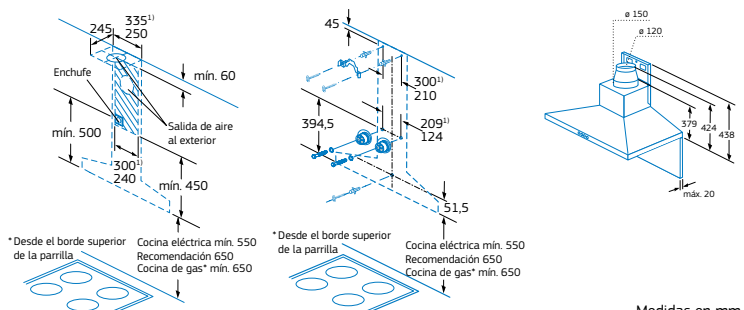
Modelo: 3BC798XM y 3BC797XM



Modelos: 3BC777XM y 3BC767XM<sup>(1)</sup>



Modelos: 3BC798XM<sup>(1)</sup>, 3BC797XM<sup>(1)</sup>, 3BC777XM<sup>(2)</sup> y 3BC767XM<sup>(3)</sup>



\*Todas las medidas de extracción y ruido han sido realizadas según normativa europea UNE/EN 61591 y UNE/EN 60704-3.

## Diseño chimenea



- Control mecánico.
- Bombillas halógenas.
- 3 potencias de extracción.
- Filtros de aluminio multicapa lavables en lavavajillas.

### Accesorios opcionales

Modelos: 3BC794M, 3BC774M, 3BC764M, 3BC794MB, 3BC764MB, 3BC794MN, 3BC764MN, 3BC792M, 3BC772M y 3BC762M

- LZ52750: set para instalar en recirculación.
- Ver accesorios de instalación y tubos telescópicos prolongadores en páginas 305-307.



### 3BC794M

Acero inoxidable  
Ancho 90 cm  
4242006253363

Precio de referencia: 240 €



### 3BC794MB

Blanco  
Ancho 90 cm  
4242006222093

Precio de referencia: 240 €



### 3BC794MN

Negro  
Ancho 90 cm  
4242006222116

Precio de referencia: 240 €



### 3BC792M

Acero inoxidable  
Ancho 90 cm  
4242006222079

Precio de referencia: 215 €



### 3BC774M

Acero inoxidable  
Ancho 70 cm  
4242006253356

Precio de referencia: 225 €



### 3BC764MB

Blanco  
Ancho 60 cm  
4242006222086

Precio de referencia: 195 €



### 3BC764MN

Negro  
Ancho 60 cm  
4242006222109

Precio de referencia: 195 €



- Potencia máx. extrac.\*: 650 m<sup>3</sup>/h.
- Potencia extrac. nivel 3\*: 650 m<sup>3</sup>/h.
- Potencia sonora nivel 3\*: 69 dB (A).

- Potencia máx. extrac.\*: 650 m<sup>3</sup>/h.
- Potencia extrac. nivel 3\*: 650 m<sup>3</sup>/h.
- Potencia sonora nivel 3\*: 69 dB (A).

- Potencia máx. extrac.\*: 410 m<sup>3</sup>/h.
- Potencia extrac. nivel 3\*: 410 m<sup>3</sup>/h.
- Potencia sonora nivel 3\*: 67 dB (A).

### 3BC764M

Acero inoxidable  
Ancho 60 cm  
4242006253332

Precio de referencia: 195 €



- Potencia máx. extrac.\*: 650 m<sup>3</sup>/h.
- Potencia extrac. nivel 3\*: 650 m<sup>3</sup>/h.
- Potencia sonora nivel 3\*: 69 dB (A).

### 3BC772M

Acero inoxidable  
Ancho 70 cm  
4242006222062

Precio de referencia: 195 €



### 3BC762M

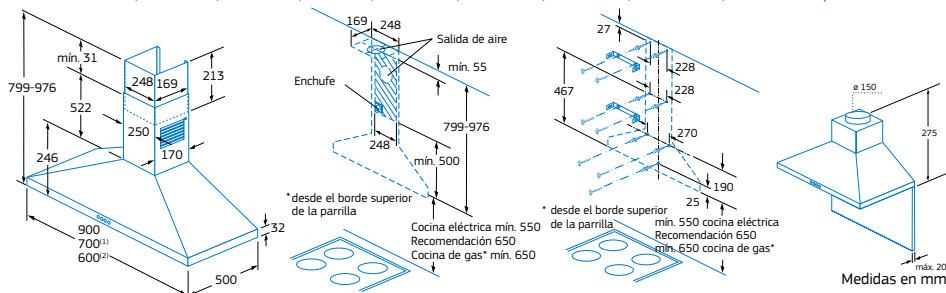
Acero inoxidable  
Ancho 60 cm  
4242006222055

Precio de referencia: 180 €



- Potencia máx. extrac.\*: 390 m<sup>3</sup>/h.
- Potencia extrac. nivel 3\*: 390 m<sup>3</sup>/h.
- Potencia sonora nivel 3\*: 67 dB (A).

Modelos: 3BC794M, 3BC794MB, 3BC794MN, 3BC792M, 3BC774M<sup>(1)</sup>, 3BC772M<sup>(1)</sup>, 3BC764M<sup>(2)</sup>, 3BC764MB<sup>(2)</sup>, 3BC764MN<sup>(2)</sup> y 3BC762M<sup>(2)</sup>



Campana telescópica 3BT890G  
Placa de inducción 3EB969MU  
Sartén Balay 3SA0018X  
Horno Serie Cristal 3HB568XF





# Nuevas campanas telescópicas. Serie Cristal.



- Clase de eficiencia energética A.
- **Motor de alta eficiencia.**
- **Control deslizante Balay.**
- Sistema de fácil instalación.
- **Iluminación por LED. Máxima luminosidad y alta eficiencia.**
- 5 potencias de extracción.
- Posición intensiva con retracción automática.
- Potencia máxima de extracción según UNE/EN 61591: **710 m<sup>3</sup>/h.**
- Potencia de extracción en nivel 3: 390 m<sup>3</sup>/h.
- Potencia sonora en nivel 3: 55 dB (A).
- Filtros lavables en lavavajillas.
- **Filtros de acero inoxidable. Fácil limpieza.**
- Encendido y apagado gradual de la iluminación.
- Iluminación regulable en intensidad.
- Función eliminación total de humos.

## Accesorios opcionales

Modelos: **3BT890G** y **3BT890B**

- LZ46830: set de alta eficiencia para instalar en recirculación.
- LZ45650: set para instalar en recirculación.
- Ver accesorios de instalación y tubos telescópicos prolongadores en páginas 305-307.



## 3BT890G

Cristal gris/acero  
Ancho 60 cm  
4242006256364

NUEVO

Precio de referencia: 605 €

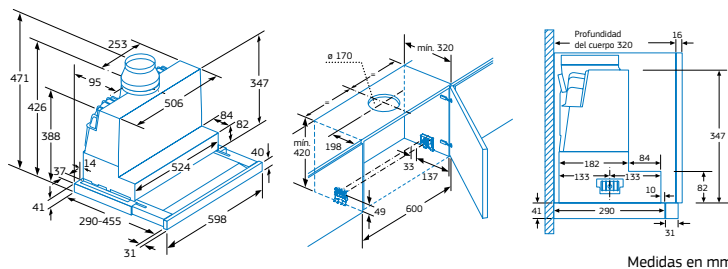
## 3BT890B

Cristal blanco/acero  
Ancho 60 cm  
4242006256371

NUEVO

Precio de referencia: 605 €

Modelos: **3BT890G** y **3BT890B**



\*Todas las medidas de extracción y ruido han sido realizadas según normativa europea UNE/EN 61591 y UNE/EN 60704-3.

# Nuevas campanas telescópicas



- Clase de eficiencia energética A.
- **Motor de alta eficiencia.**
- **Control iluminado.**
- Sistema de fácil instalación.
- **Iluminación por LED. Máxima luminosidad y alta eficiencia.**
- 4 potencias de extracción.
- Posición intensiva con retracción automática.
- Potencia máxima de extracción según UNE/EN 61591: **740 m<sup>3</sup>/h.**
- Potencia de extracción en nivel 3: 400 m<sup>3</sup>/h.
- Potencia sonora en nivel 3: 55 dB (A).
- Filtros de aluminio multicapa lavables en lavavajillas.
- Función eliminación total de humos.

## Accesorios opcionales

Modelo: **3BT860X**

- LZ46830: set de alta eficiencia para instalar en recirculación.
- LZ45650: set para instalar en recirculación.
- Ver accesorios de instalación y tubos telescópicos prolongadores en páginas 305-307.



## 3BT860X

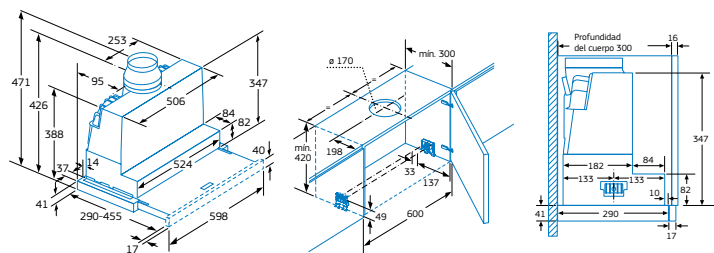
Acero inoxidable  
Ancho 60 cm

4242006256395

Precio de referencia: 365 €



Modelo: 3BT860X



Medidas en mm

# Frontales opcionales

## LZ46560

Frontal negro

4242003730713

Para modelo: **3BT860X**

Precio de referencia: 40 €



## LZ46520

Frontal blanco

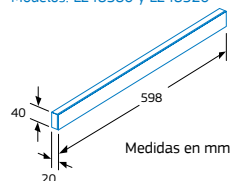
4242003730676

Para modelo: **3BT860X**

Precio de referencia: 40 €

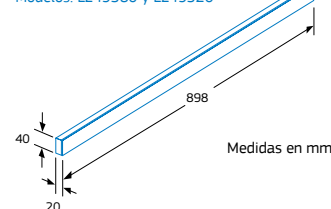


Modelos: LZ46560 y LZ46520



Medidas en mm

Modelos: LZ49560 y LZ49520



Medidas en mm

\*Todas las medidas de extracción y ruido han sido realizadas según normativa europea UNE/EN 61591 y UNE/EN 60704-3.



energía



- Clase de eficiencia energética C.
- Control mecánico.
- Iluminación halógena de alta eficiencia.
- 3 potencias de extracción.
- Potencia máxima de extracción según UNE/EN 61591: 400 m<sup>3</sup>/h.
- Potencia de extracción en nivel 3: 400 m<sup>3</sup>/h.
- Potencia sonora en nivel 3: 68 dB (A).
- Filtros de aluminio multicapa lavables en lavavajillas.

### Accesorios opcionales

Modelos: 3BT849X y 3BT840X

- LZ45450: Set para instalar en recirculación.
- Ver accesorios de instalación y tubos telescópicos prolongadores en páginas 305-307.



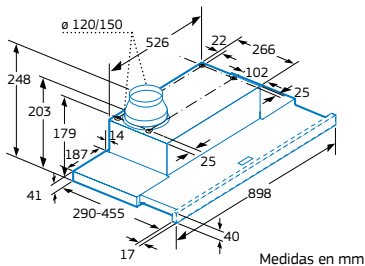
### 3BT849X

Acero inoxidable  
Ancho 90 cm  
4242006262433

NUEVO

Precio de referencia: 265 €

Modelo: 3BT849X



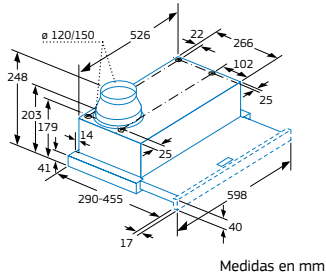
### 3BT840X

Acero inoxidable  
Ancho 60 cm  
4242006256388

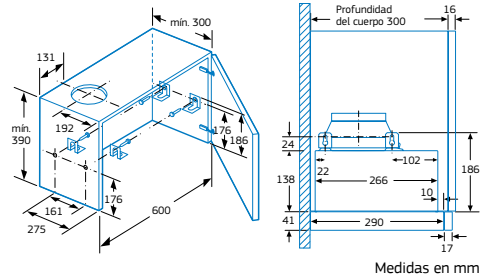
NUEVO

Precio de referencia: 195 €

Modelo: 3BT840X



Modelos: 3BT849X y 3BT840X



## Frontales opcionales

### LZ49560

Frontal negro  
4242003730874  
Para modelo: 3BT849X

NUEVO

Precio de referencia: 45 €

### LZ49520

Frontal blanco  
4242003730843  
Para modelo: 3BT849X

NUEVO

Precio de referencia: 45 €

### LZ46560

Frontal negro  
4242003730713  
Para modelo: 3BT840X

NUEVO

Precio de referencia: 40 €

### LZ46520

Frontal blanco  
4242003730676  
Para modelo: 3BT840X

NUEVO

Precio de referencia: 40 €

\*Todas las medidas de extracción y ruido han sido realizadas según normativa europea UNE/EN 61591 y UNE/EN 60704-3.

# Campanas telescópicas



- Clase de eficiencia energética E.
- Control mecánico.
- Bombillas halógenas.
- 3 potencias de extracción.
- Potencia máxima de extracción según UNE/EN 61591: **330 m<sup>3</sup>/h**.
- Potencia extracción nivel 3\*: 330 m<sup>3</sup>/h.
- Potencia sonora nivel 3\*: 64 dB (A).
- Filtros de aluminio multicapa lavables en lavavajillas.

## Accesorios opcionales

Modelos: **3BT736X**, **3BT736B** y **3BT736N**

- L226000: Filtro de carbón activo para instalar en recirculación (no es necesario set de recirculación).
- Ver accesorios de instalación en páginas 305-307.



### 3BT736X

Acero inoxidable  
Ancho 60 cm  
4242006232917

Precio de referencia: 150 €



### 3BT736B

Blanco  
Ancho 60 cm  
4242006232931

Precio de referencia: 135 €

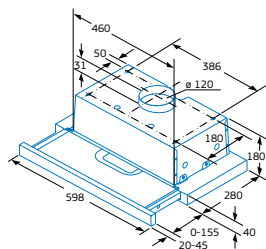


### 3BT736N

Negro  
Ancho 60 cm  
4242006232924

Precio de referencia: 135 €

Modelos: **3BT736X**, **3BT736B**, y **3BT736N**



Medidas en mm

\*Todas las medidas de extracción y ruido han sido realizadas según normativa europea UNE/EN 61591 y UNE/EN 60704-3.



energía



- Clase de eficiencia energética E.
- Control mecánico.
- Bombillas halógenas.
- 3 potencias de extracción.
- Potencia máxima de extracción según UNE/EN 61591: 240 m<sup>3</sup>/h.
- Potencia extracción nivel 3\*: 240 m<sup>3</sup>/h.
- Potencia sonora nivel 3\*:56 dB (A).
- Filtros de aluminio multicapa lavables en lavavajillas.

### Accesorios opcionales

Modelos: **3BT730XP** y **3BT730BP**

- LZ26000: Filtro de carbón activo para instalar en recirculación (no es necesario set de recirculación).
- Ver accesorios de instalación en páginas 305-307.



### 3BT730XP

Acero inoxidable

Ancho 60 cm

4242006232757

Precio de referencia: 115 €

### 3BT730BP

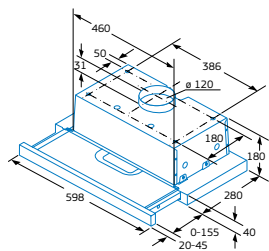
Blanco

Ancho 60 cm

4242006232764

Precio de referencia: 100 €

Modelos: 3BT730XP y 3BT730BP



Medidas en mm

\*Todas las medidas de extracción y ruido han sido realizadas según normativa europea UNE/EN 61591 y UNE/EN 60704-3.

# Módulos de integración



- Clase de eficiencia energética C.
- **Control iluminado.**
- 4 potencias de extracción.
- Posición intensiva con retracción automática.
- **Filtros de acero inoxidable, lavables en lavavajillas.**

## Accesorios opcionales

Modelos: 3BF859XP, 3BF847XP y 3BF845XP

- LZ55750: set de recirculación tradicional.
- Ver accesorios de instalación en páginas 305-307.



## 3BF859XP

Acero inoxidable  
Muebles de más de 86 cm

4242006248468

Precio de referencia: 460 €

- Iluminación por LED. Máxima luminosidad y alta eficiencia.
- Potencia máx. extrac.\*: 790 m<sup>3</sup>/h.
- Potencia extrac. nivel 3\*: 650 m<sup>3</sup>/h.
- Potencia sonora nivel 3\*: 66 dB (A).



## 3BF847XP

Acero inoxidable  
Muebles de más de 70 cm

4242006248444

Precio de referencia: 400 €

- Iluminación halógena de alta eficiencia.
- Potencia máx. extrac.\*: 730 m<sup>3</sup>/h.
- Potencia extrac. nivel 3\*: 640 m<sup>3</sup>/h.
- Potencia sonora nivel 3\*: 65 dB (A).



## 3BF845XP

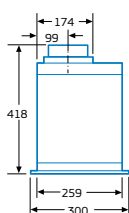
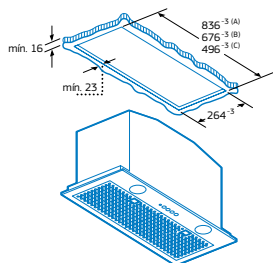
Acero inoxidable  
Muebles de más de 52 cm

4242006248420

Precio de referencia: 345 €

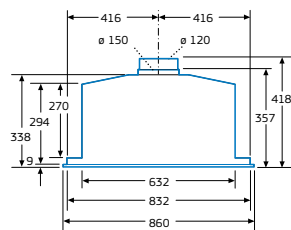
- Iluminación halógena de alta eficiencia.
- Potencia máx. extrac.\*: 690 m<sup>3</sup>/h.
- Potencia extrac. nivel 3\*: 630 m<sup>3</sup>/h.
- Potencia sonora nivel 3\*: 65 dB (A).

Modelos: 3BF859XP<sup>(A)</sup>, 3BF847XP<sup>(B)</sup> y 3BF845XP<sup>(C)</sup>



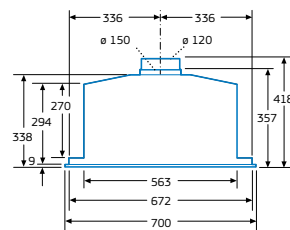
Medidas en mm

Modelo: 3BF859XP



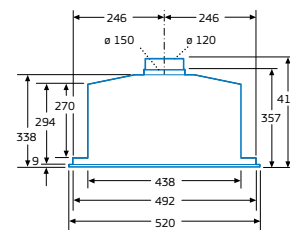
Medidas en mm

Modelo: 3BF847XP



Medidas en mm

Modelo: 3BF845XP



Medidas en mm

\*Todas las medidas de extracción y ruido han sido realizadas según normativa europea UNE/EN 61591 y UNE/EN 60704-3.



- Control mecánico.
- Filtros de aluminio multicapa lavables en lavavajillas.

### Accesorios opcionales

Modelos: **3BF747XP**, **3BF745XP** y **3BF743XP**

- Filtros de carbón activo: a través del Servicio Técnico Oficial (no es necesario set de recirculación).
- Ver accesorios de instalación en páginas 305-307.



### 3BF747XP

Gris metalizado  
Muebles de más de 75 cm

4242006116255

Precio de referencia: 265 €



- Clase de eficiencia energética D.
- Iluminación halógena de alta eficiencia.
- 4 potencias de extracción.
- Potencia máx. extrac.\*: 630 m<sup>3</sup>/h.
- Potencia extrac. nivel 3\*: 430 m<sup>3</sup>/h.
- Potencia sonora nivel 3\*: 61 dB (A).

### 3BF745XP

Gris metalizado  
Muebles de más de 60 cm

4242006116248

Precio de referencia: 225 €



- Clase de eficiencia energética E.
- Iluminación halógena de alta eficiencia.
- 4 potencias de extracción.
- Potencia máx. extrac.\*: 490 m<sup>3</sup>/h.
- Potencia extrac. nivel 3\*: 380 m<sup>3</sup>/h.
- Potencia sonora nivel 3\*: 61 dB (A).

### 3BF743XP

Gris metalizado  
Muebles de más de 60 cm

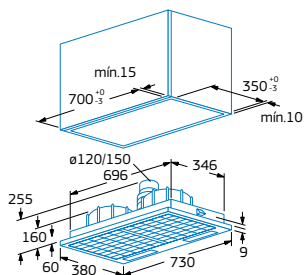
4242006116231

Precio de referencia: 145 €



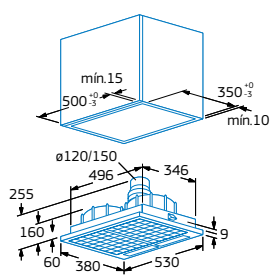
- Clase de eficiencia energética E.
- Bombillas halógenas.
- 3 potencias de extracción.
- Potencia máx. extrac.\*: 250 m<sup>3</sup>/h.
- Potencia extrac. nivel 2\*: 170 m<sup>3</sup>/h.
- Potencia sonora nivel 2\*: 55 dB (A).

Modelo: 3BF747XP



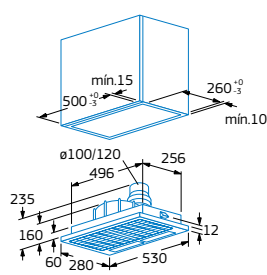
Medidas en mm

Modelo: 3BF745XP



Medidas en mm

Modelo: 3BF743XP



Medidas en mm

\*Todas las medidas de extracción y ruido han sido realizadas según normativa europea UNE/EN 61591 y UNE/EN 60704-3.

# Campanas convencionales



- Clase de eficiencia energética E.
- Control mecánico.
- Bombillas halógenas.
- 3 potencias de extracción.
- Potencia máxima de extracción según UNE/EN 61591: 360 m<sup>3</sup>/h.
- Potencia de extracción en nivel 3: 360 m<sup>3</sup>/h.
- Potencia sonora en nivel 3: 72 dB (A).
- Filtros de aluminio multicapa lavables en lavavajillas.

## Accesorios opcionales

Modelos: 3BH729XP, 3BH726XP, 3BH726BP y 3BH726NP

- LZ27002. Filtro de carbón activo para instalar en recirculación, no es necesario set de recirculación.
- Ver accesorios de instalación en páginas 305-307.



### 3BH729XP

Acero inoxidable  
Ancho 90 cm  
4242006244231

Precio de referencia: 180 €



### 3BH726XP

Acero inoxidable  
Ancho 60 cm  
4242006244224

Precio de referencia: 145 €



### 3BH726BP

Blanco  
Ancho 60 cm  
4242006244200

Precio de referencia: 125 €

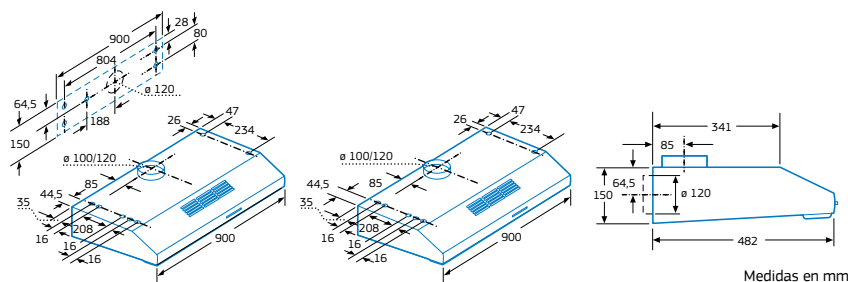


### 3BH726NP

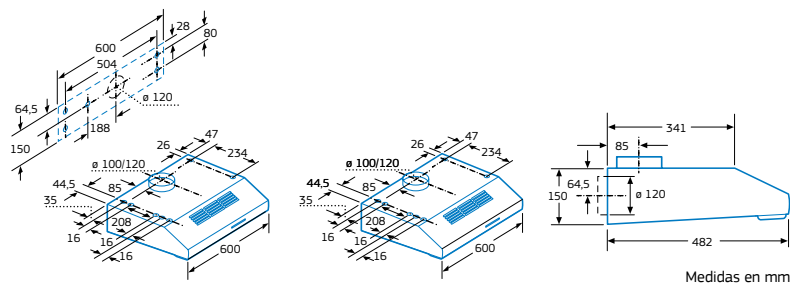
Negro  
Ancho 60 cm  
4242006244217

Precio de referencia: 125 €

Modelo: 3BH729XP



Modelos: 3BH726XP, 3BH726BP y 3BH726NP



\*Todas las medidas de extracción y ruido han sido realizadas según normativa europea UNE/EN 61591 y UNE/EN 60704-3.





energía



- Clase de eficiencia energética D.
- Control mecánico.
- Bombilla halógena.
- 3 potencias de extracción.
- Potencia máxima de extracción\*: 190 m<sup>3</sup>/h.
- Potencia de extracción en nivel 3\*: 190 m<sup>3</sup>/h.
- Potencia sonora en nivel 3\*: 61 dB (A).

### Accesorios opcionales

Modelos: 3BH714XP, 3BH714BP y 3BH714NP

- 3AB366T. Filtro de carbón activo para instalar en recirculación, no es necesario set de recirculación.
- Ver accesorios de instalación en páginas 305-307.



### 3BH714XP

Acero inoxidable

Ancho 60 cm

4242006130633

Precio de referencia: 110 €

- Filtros de aluminio multicapa lavables en lavavajillas.

### 3BH714BP

Blanco

Ancho 60 cm

4242006130602

Precio de referencia: 75 €

- Filtros de grasa de aluminio con papel.

### 3BH714NP

Negro

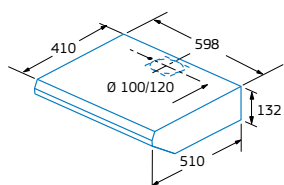
Ancho 60 cm

4242006130626

Precio de referencia: 75 €

- Filtros de grasa de aluminio con papel.

Modelos: 3BH714XP, 3BH714BP y 3BH714NP



Medidas en mm

\*Todas las medidas de extracción y ruido han sido realizadas según normativa europea UNE/EN 61591 y UNE/EN 60704-3.

# Campana integrable



energía



- Clase de eficiencia energética E.
- Control mecánico.
- Bombillas halógenas.
- 3 potencias de extracción.
- Potencia máxima de extracción\*: 370 m<sup>3</sup>/h.
- Potencia de extracción en nivel 3\*: 370 m<sup>3</sup>/h.
- Potencia sonora en nivel 3\*: 63 dB(A).
- Filtros de aluminio multicapa lavables en lavavajillas.

## Accesorios opcionales

Modelo: 3BV728X

- Filtro de carbón activo: a través del Servicio Técnico Oficial (no es necesario set de recirculación).
- Ver accesorios de instalación en páginas 305-307.

## 3BV728X

Gris metalizado

Ancho 60 cm

4242006010652

Precio de referencia: 170 €

## Accesorio

### DHZ6850

Acero inoxidable

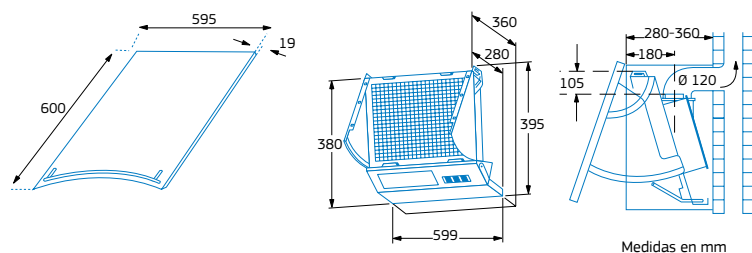
4242002128931

Precio de referencia: 85 €

- Puerta frontal en acero inoxidable para campana integrable 3BV728X.

Puerta campana: DHZ6850

Modelo: 3BV728X

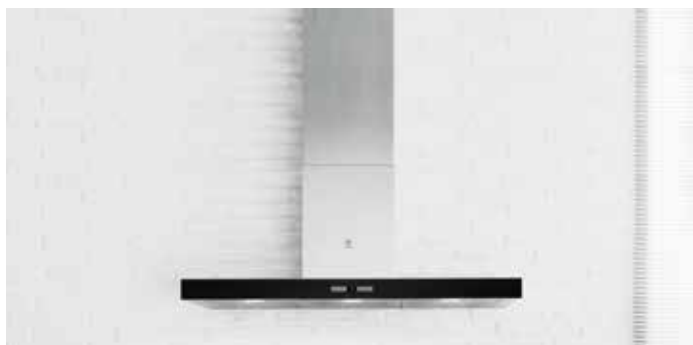


# Accesorios

## Tubos decorativos con diferentes medidas

Balay se adapta a todas las necesidades con diferentes medidas de tubos decorativos para ampliar el tamaño total de la campana.

Para más información sobre la medida total de la campana resultante, consultar Información Técnica (páginas 308-317).



## Tubos a medida

Conducto prolongador 0,5 m	Conducto prolongador 0,75 m	Para modelos:
<b>LZ12240</b> 4242003441275 Precio referencia: 65 €	<b>LZ12340</b> 4242003441282 Precio referencia: 95 €	3BC762M, 3BC764M, 3BC772M, 3BC774M, 3BC792M y 3BC794M
Conducto prolongador 0,65 m	Conducto prolongador 1 m	Para modelos:
<b>LZ12220</b> 4242003680247 Precio referencia: 90 €	<b>LZ12320</b> 4242003680032 Precio referencia: 130 €	3BC8855B, 3BC8855G, 3BC8855N, 3BC8880B, 3BC8880G y 3BC8880N
Conducto prolongador 1 m	Conducto prolongador 1,5 m	Para modelos:
<b>LZ12250</b> 4242003440605 Precio referencia: 105 €	<b>LZ12350</b> 4242003440957 Precio referencia: 160 €	3BC767XM, 3BC777XM, 3BC861M, 3BC862M, 3BC864XM, 3BC865XM, 3BC866XM, 3BC872M, 3BC874XM, 3BC875XM, 3BC876XM, 3BC891M y 3BC892M
Conducto prolongador 1 m	Conducto prolongador 1,5 m	Para modelos:
<b>LZ12265</b> 4242003542606 Precio referencia: 130 €	<b>LZ12365</b> 4242003542613 Precio referencia: 180 €	3BC797XM, 3BC798XM, 3BC8124XM, 3BC894XM, 3BC895XM, 3BC896XM, 3BC897BC, 3BC897G, 3BC897NC, 3BC897XMA y 3BC899XMA
Conducto prolongador 1,1 m	Conducto prolongador 1,6 m	Para modelos:
<b>LZ12285 (tubo)</b> 4242003477885 Precio referencia: 215 €	<b>LZ12385 (tubo)</b> 4242003477892 Precio referencia: 280 €	3BI8128XMA, 3BI894XM, 3BI897BC, 3BI897NC y 3BI898XMA
<b>LZ12510 (anclaje)</b> 4242003445945 Precio referencia: 65 €	<b>LZ12530 (anclaje)</b> 4242003445969 Precio referencia: 120 €	

## Soporte para falso techo

Estos accesorios permiten la instalación de una campana de isla al forjado de la vivienda.

Están disponibles en 2 medidas y su altura es regulable para adaptarse a la medida del falso techo:

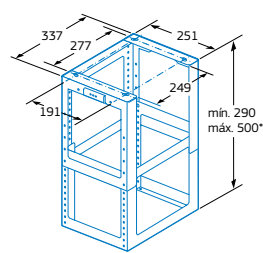
- **LZ12510:** distancia mínima entre el falso techo y forjado de 29 cm. Distancia máxima de 50 cm.
- **LZ12530:** distancia mínima entre el falso techo y forjado de 58 cm. Distancia máxima de 100 cm.

Soporte para falso techo: 290-500 mm	Para modelos:
<b>LZ12510</b> 4242003445945 Precio de referencia: 65 €	3BI8128XMA, 3BI894XM, 3BI897BC, 3BI897NC y 3BI898XMA
Anclaje para falso techo: 580-1.000 mm	Para modelos:
<b>LZ12530</b> 4242003445969 Precio referencia: 120 €	3BI8128XMA, 3BI894XM, 3BI897BC, 3BI897NC y 3BI898XMA

## Soporte para falso techo

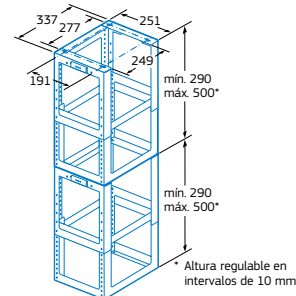
Modelo: LZ12510

Modelo: LZ12530



\* Altura regulable en intervalos de 10 mm

Medidas en mm



\* Altura regulable en intervalos de 10 mm

Medidas en mm

# Accesorios especiales para una correcta instalación

Balay recomienda utilizar tubos lisos de PVC de 150 mm para conseguir el máximo rendimiento y evitar un incremento de ruido de la campana. Por ello ofrece accesorios de tubos lisos de PVC con esas características, con los que se puede realizar una configuración estándar de instalación.



**AB2040**  
4242006177324  
Precio ref.: 20 €

- Conector mixto recto para unir conductos de evacuación de Ø 150 mm con conductos de 90 x 180 mm.



**AB2060**  
4242006177331  
Precio ref.: 20 €

- Conector en ángulo de 90° para unir conductos de evacuación de aire de 90 x 180 mm.



**AB2020**  
4242006155599  
Precio ref.: 15 €

- Conector para conducto de evacuación de aire de 90 x 180 mm

## AD752070

4242006189631  
Precio ref.: 40 €

- Accesorio anticondensación para tubo de Ø 150 mm



**AB2070**  
4242006177348  
Precio ref.: 20 €

- Conector en ángulo de 90° para unir conductos de evacuación de aire de 90 x 180 mm.



**AB2030**  
4242006155605  
Precio ref.: 15 €

- Conector para conducto de evacuación de aire de Ø 150 mm.



**AB150**  
4242006155612  
Precio ref.: 40 €

- Silenciador en aluminio para instalar con conducto de evacuación de aire Ø 150 mm. Longitud, 500 mm.

## AB2052

4242006177355  
Precio ref.: 15 €

- Rejilla salida exterior de Ø 150 mm.

## AB2002

4242006155551  
Precio ref.: 20 €

- Conducto de evacuación de aire 90 x 180 mm. Longitud 1.500 mm.

## AB2050

4242006155582  
Precio ref.: 20 €

- Conector mixto en ángulo de 90° para unir conductos de evacuación de Ø 150 mm con conductos de 90 x 180 mm.

## AB2005

4242006155568  
Precio ref.: 20 €

- Conducto de evacuación de aire Ø 150 mm. Longitud 1.500 mm.

## AB2075

4242006155575  
Precio ref.: 20 €

- Conector en ángulo de 90° para unir conductos de evacuación de aire de Ø 150 mm.

## Válvula antirretorno

Balay incorpora en la práctica totalidad de la gama una válvula antirretorno que bloquea el paso del aire en un sentido; mientras que en el sentido contrario, el aire circula con una pérdida de presión mínima. Cuando la campana está apagada, la válvula se cierra evitando que pasen humos al interior de la cocina.

## Accesorio anticondensaciones

Para evitar la formación de agua de condensación, Balay recomienda instalar la tubería horizontal de salida de aire con una inclinación mínima de un grado hacia abajo. Para recorridos verticales, Balay ofrece un accesorio retenedor de agua de condensación [AD752070](#).

## Funcionamiento en recirculación

### Máxima eficiencia, máxima comodidad

El funcionamiento en recirculación de aire está especialmente indicado para aquellas viviendas con un sistema de ventilación deficiente o sin posibilidad de salida de aire.

En el caso de la instalación en recirculación, el aire es aspirado por el ventilador de la campana y devuelto de nuevo al interior de la cocina. En esta ocasión, además de ser liberado de grasas por los filtros metálicos, se libera de olores gracias al filtro de carbón activo.

El sistema de recirculación de alta eficiencia de Balay permite obtener la mejor reducción de olores del mercado en un sistema de recirculación. Su filtro es fácilmente accesible sin necesidad de desmontar el tubo decorativo de la campana.

Además, con este innovador sistema de recirculación se consigue reducir los valores de ruido en recirculación de la campana en aproximadamente 3 dB respecto al sistema convencional de recirculación, lo que supone reducir la sensación sonora a la mitad.

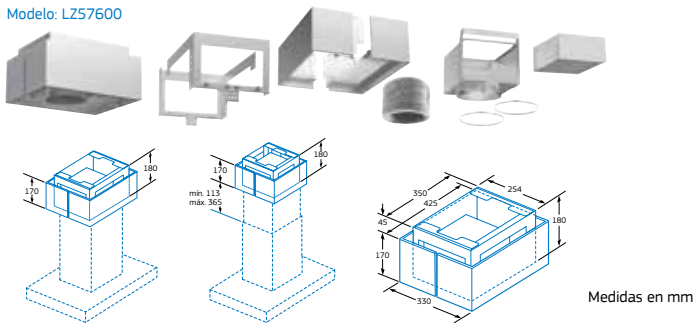


# Accesorios

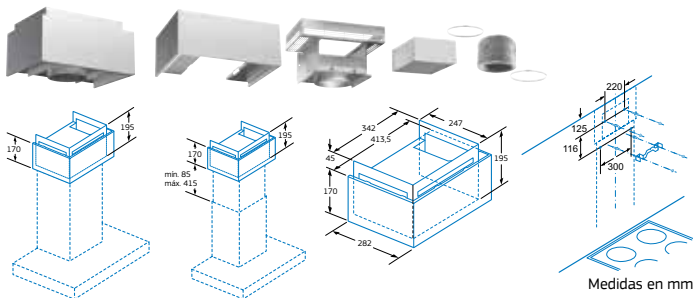
## Sets de recirculación alta eficiencia

Set recirculación	Válido para modelos
<b>LZ57600</b> 4242003636817 Precio de referencia: 220 €	3BI8128XMA, 3BI894XM, 3BI897BC, 3BI897NC y 3BI898XMA
<b>LZ57300</b> 4242003636794 Precio de referencia: 170 €	3BC797XM, 3BC798XM, 3BC8124XM, 3BC894XM, 3BC895XM, 3BC896XM, 3BC897BC, 3BC897GC, 3BC897NC, 3BC897XMA y 3BC899XMA
<b>LZ57000</b> 4242003636756 Precio de referencia: 170 €	3BC777XM, 3BC864XM, 3BC865XM, 3BC866XM, 3BC874XM, 3BC875XM, 3BC876XM, 3BC861M, 3BC862M, 3BC872M, 3BC891M, 3BC892M y 3BC767XM
<b>LZ56200</b> 4242003479070 Precio de referencia: 50 €	Filtro de carbón válido para LZ57600, LZ57300 y LZ57000
<b>LZ46830</b> 4242003774588 Precio de referencia: 150 €	3BT890G, 3BT890B y 3BT860T
<b>LZ46810</b> 4242003730799 Precio de referencia: 35 €	Filtro de carbón válido para LZ46800

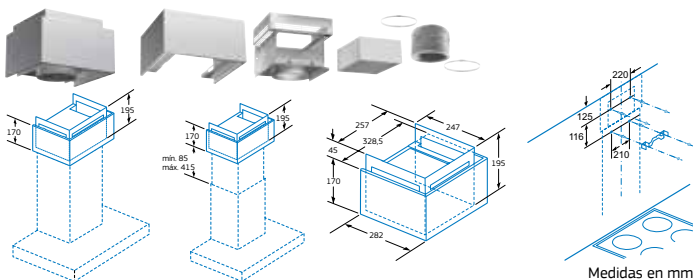
Modelo: LZ57600



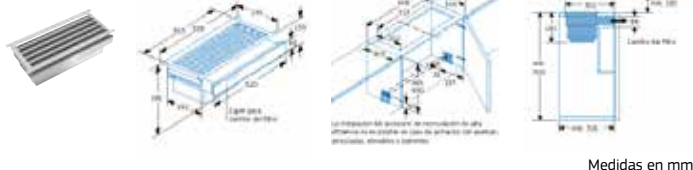
Modelo: LZ57300



Modelo: LZ57000



Modelo: LZ46800



## Sets tradicionales de recirculación

Set recirculación	Válido para modelos
<b>LZ52750</b> 4242003606681 Precio de referencia: 55 €	3BC764MB, 3BC764MN, 3BC794MB, 3BC794MN, 3BC762M, 3BC764M, 3BC772M, 3BC774M, 3BC792M y 3BC794M
<b>LZ53250</b> 4242003542460 Precio de referencia: 55 €	3BC767XM, 3BC777XM, 3BC861M, 3BC862M, 3BC864XM, 3BC865XM, 3BC866XM, 3BC872M, 3BC874XM, 3BC875XM, 3BC876XM, 3BC891M y 3BC892M
<b>LZ53450</b> 4242003542477 Precio de referencia: 55 €	3BC797XM, 3BC798XM, 3BC8124XM, 3BC894XM, 3BC895XM, 3BC896XM, 3BC897BC, 3BC897GC, 3BC897NC, 3BC897XMA y 3BC899XMA
<b>LZ53850</b> 4242003542538 Precio de referencia: 55 €	3BI8128XMA, 3BI894XM, 3BI897BC, 3BI897NC y 3BI898XMA
<b>LZ55750</b> 4242003681442 Precio de referencia: 70 €	3BF845XP, 3BF847XP y 3BF859XP
<b>DHZ5595</b> 4242002677866 Precio de referencia: 55 €	3BC8890G, 3BC8890B y 3BC8890N
<b>LZ55150</b> 4242003450819 Precio de referencia: 55 €	3BI798
<b>LZ55650</b> Posibilidad de instalar sin tubo 4242003641125 Precio de referencia: 80 €	3BC8855B, 3BC8855G, 3BC8855N, 3BC8880B, 3BC8880G y 3BC8880N
<b>LZ45650</b> 4242003730652 Precio de referencia: 45 €	3BT890G, 3BT890B y 3BT860X
<b>LZ45450</b> 4242003730522 Precio de referencia: 45 €	3BT849X y 3BT840X

## Filtros de carbón activo

Filtros de carbón activo	Válido para modelos
<b>LZ27002</b> 4242003697252 Precio de referencia: 20 €	3BH726BP, 3BH726NP, 3BH726XP, 3BH729XP
<b>3AB366T*</b> 4242006132033 Precio de referencia: 20 €	3BH714BP, 3BH714NP y 3BH714XP
<b>LZ26000*</b> 4242003641149 Precio de referencia: 20 €	3BT736X, 3BT736N, 3BT736B, 3BT730XP y 3BT730BP
<b>SAT</b>	3BF743XP, 3BF745XP, 3BF747XP y 3BV728X

\* Necesario solicitar 2 unidades.

## Otros accesorios

	Válido para modelos
<b>DHZ6850</b> 4242002128931 Precio de referencia: 85 €	Puerta frontal de acero inoxidable para campana integrable 3BV728X

Características		Decorativas isla				
Modelos	Acero inoxidable Inox con cristal gris Inox con cristal blanco Inox con cristal negro	3BI8128XMA	3BI898XMA		3BI894XM	3BI798
Ficha de producto según Reglamento (UE) nº 65/2014						
Consumo de energía anual	kWh	45,7	46,7	32,5	83,7	104,6
Clase de eficiencia energética		A	A	A+	C	C
Eficiencia fluidodinámica	%	34,6	33,9	37,9	35,2	18,8
Clase de eficiencia fluidodinámica		A	A	A	A	C
Eficiencia de iluminación	lx/W	66	74	74	10	4
Clase de eficiencia de iluminación		A	A	A	E	F
Eficiencia de filtrado de grasa	%	94,1	93,3	88,3	86,6	80,9
Clase de eficiencia de filtrado de grasa		B	B	B	B	C
Flujo de aire (mín./máx.) en potencia normal	m³/h	250/640	250/620	300/460	300/460	230/490
Flujo de aire máximo	m³/h	890	850	870	730	580
Potencia sonora (mín./máx.) nivel normal	dB (A) re 1 pW	40/62	40/62	44/54	43/54	46/61
Potencia sonora máxima	dB (A) re 1 pW	69	69	69	64	65
Consumo de electricidad desactivado	W	0,55	0,55	0,23	0,22	-
Consumo de electricidad en modo espera	W	-	-	-	-	0,95
Información adicional según Reglamento (UE) nº 66/2014						
Factor de incremento temporal		0,8	0,8	0,6	0,7	1,3
Índice de eficiencia energética		49,9	50,1	39,9	73,6	84,9
Flujo de aire medido en el punto de máxima eficiencia	m³/h	414,9	442,5	441,5	391,1	358
Presión de aire en el punto de máxima eficiencia	Pa	380	357	334	321	295
Potencia eléctrica de entrada en el punto de máxima eficiencia	W	126,6	129,7	108,2	99,1	156
Potencia nominal del sistema de iluminación	W	12	12	12	80	40
Iluminancia media del sistema de iluminación en la superficie de cocción	lux	791	888	888	782	180
Dimensiones exteriores						
Altura en evacuación de aire al exterior	mm	744-924	744-924	744-924	744-924	728-998
Altura en recirculación	mm	744-1.044	744-1.044	744-1044	744-1044	728-998
Ancho	mm	1.200	900	900	900	900
Fondo	mm	650	600	600	600	659
Peso	kq	38,59	31,06	29,861	28,51	19,39
Instalación						
Diámetro de salida	mm	120/150	120/150	120/150	120/150	150
Distancia mínima a una placa de cocción eléctrica	mm	550	550	550	550	650
Distancia mínima a una placa de cocción gas	mm	650	650	650	650	750
Instalación con salida de aire al exterior/recirculación	mm	•/•	•/•	•/•	•/•	•/•
Sistema de fácil instalación		-	-	-	-	-
Prestaciones						
Motor de alta eficiencia		•	•	•	•	-
Tipo de mando		Control electrónico	Control electrónico	Control electrónico	Control iluminado	Control iluminado
Función eliminación total de humos		1-9 min	1-9 min	10 min	-	5 min
Indicador electrónico saturación de filtro anti-grasa		•	•	•	-	•
Indicador electrónico saturación de filtro carbón activo		•	•	•	-	•
Función Auto. Sensor de calidad del aire		•	•	-	-	-
Funcionamiento a intervalos		•	•	-	-	-
Reposición automática del escalón intensivo		•	•	•	•	•
Clase de filtro		Aspiración perimetral	Aspiración perimetral	Filtro acero. Fácil limpieza	Aluminio multicapa	Aluminio multicapa
Número de filtros anti-grasa		4	3	3	3	4
Interior blindado		•	•	•	•	-
Válvula antirretorno		•	•	•	•	•
Capacidad de extracción						
Niveles de extracción		5	5	5	4	4
Salida de aire al exterior (según norma UNE/EN 61591)						
en nivel 1	m³/h	250	250	300	300	230
en nivel 2	m³/h	440	430	380	360	360
en nivel 3	m³/h	640	620	460	460	490
en intensivo mín.	m³/h	780	750	680	-	-
en intensivo máx.	m³/h	890	850	870	730	580
Recirculación						
en nivel máximo	m³/h	430	470	430	410	260
Potencia sonora						
ExtraSilencio		•	•	•	•	-
Salida de aire al exterior (según norma UNE/EN 60704-3)						
en nivel 1	dB (A) re 1 pW	40	40	44	43	46
en nivel 2	dB (A) re 1 pW	53	54	48	47	54
en nivel 3	dB (A) re 1 pW	62	62	54	54	61
en intensivo mín.	dB (A) re 1 pW	66	66	63	-	-
en intensivo máx.	dB (A) re 1 pW	69	69	69	64	65
Recirculación						
en nivel máximo	dB (A) re 1 pW	75	75	73	73	69
Iluminación						
Clase de lámparas		LED alta eficiencia	LED alta eficiencia	LED alta eficiencia	Halógenos	Halógenos
Iluminación regulable en intensidad		•	•	•	-	-
Encendido y apagado gradual de la luz		•	•	•	-	-
Nº de lámparas		4	4	4	4	2
Potencia total de iluminación	W	12	12	12	80	40
Temperatura de color	Kelvin	3.500	3.500	3.500	2.800	2.800
Conexión eléctrica						
Potencia total de acometida	W	272	272	172	210	215
Tensión nominal	V	220-240	220-240	220-240	220-240	220-230
Fusible mínimo	A	10	10	10	10	10
Frecuencia de la red	Hz	50-60	50-60	50-60	50-60	50
Longitud del cable de conexión	cm	130	130	130	130	130
Clavija Schuko		•	•	•	•	•
Accesorios						
Set de recirculación tradicional		LZ53850	LZ53850	LZ53850	LZ53850	LZ55150
Set de recirculación de alta eficiencia		LZ57600	LZ57600	LZ57600	LZ57600	-
Filtro de recirculación de alta eficiencia		LZ56200	LZ56200	LZ56200	LZ56200	-
Tubo telescópico pared 1,1 metros + anclaje		LZ12285 + LZ12510	LZ12285 + LZ12510	LZ12285 + LZ12510	LZ12285 + LZ12510	-
Altura máxima con rejilla oculta	mm	1.444	1.444	1.444	1.444	-
Altura máxima con rejilla sin ocultar	mm	1.564	1.564	1.564	1.564	-
Tubo telescópico pared 1,6 metros + anclaje		LZ12385 + LZ12530	LZ12385 + LZ12530	LZ12385 + LZ12530	LZ12385 + LZ12530	-
Altura máxima con rejilla oculta	mm	1.944	1.944	1.944	1.944	-
Altura máxima con rejilla sin ocultar	mm	2.064	2.064	2.064	2.064	-
Anclaje a forjado 290-580 mm		LZ12510	LZ12510	LZ12510	LZ12510	-
Anclaje a forjado 580-1.000 mm		LZ12530	LZ12530	LZ12530	LZ12530	-
Certificaciones						
Certificaciones		CE/VDE	CE/VDE	CE/VDE	CE/VDE	CE/VDE

• Sí tiene /-No tiene

Características		Decorativas inclinadas		
Modelos	Inox con cristal gris	3BC8890G	3BC8880G	3BC8855G
	Inox con cristal blanco	3BC8890B	3BC8880B	3BC8855B
	Inox con cristal negro	3BC8890N	3BC8880N	3BC8855N
<b>Ficha de producto según Reglamento (UE) nº 65/2014</b>				
Consumo de energía anual	kWh	128,7	122,3	122,3
Clase de eficiencia energética		C	C	C
Eficiencia fluidodinámica	%	19,7	20,1	20,1
Clase de eficiencia fluidodinámica		C	C	C
Eficiencia de iluminación	lx/W	6	9	9
Clase de eficiencia de iluminación		F	E	E
Eficiencia de filtrado de grasa	%	80	62	62
Clase de eficiencia de filtrado de grasa		C	E	E
Flujo de aire (mín./máx.) en potencia normal	m³/h	300/610	300/600	300/600
Flujo de aire máximo	m³/h	700	690	690
Potencia sonora (mín./máx.) nivel normal	dB (A) re 1 pW	48/64	52/67	52/67
Potencia sonora máxima	dB (A) re 1 pW	67	70	70
Consumo de electricidad desactivado	W	-	0,6	0,6
Consumo de electricidad en modo espera	W	0,95	-	-
<b>Información adicional según Reglamento (UE) nº 66/2014</b>				
Factor de incremento temporal		1,2	1,2	1,2
Índice de eficiencia energética		83,9	82,9	82,9
Flujo de aire medido en el punto de máxima eficiencia	m³/h	415	402	402
Presión de aire en el punto de máxima eficiencia	Pa	360	361	361
Potencia eléctrica de entrada en el punto de máxima eficiencia	W	211	200	200
Potencia nominal del sistema de iluminación	W	40	40	40
Iluminancia media del sistema de iluminación en la superficie de cocción	lux	272	356	356
<b>Dimensiones exteriores</b>				
Altura en evacuación de aire al exterior	mm	1.059-1.487	912-1.107	912-1.107
Altura en recirculación	mm	1.059-1.487	912-1.107	912-1.107
Ancho	mm	900	800	550
Fondo	mm	335	339	339
<b>Instalación</b>				
Diámetro de salida	mm	120/150	120/150	120/150
Distancia mínima a una placa de cocción eléctrica	mm	450	450	450
Distancia mínima a una placa de cocción gas	mm	550	450	450
Instalación con salida de aire al exterior/recirculación		•/•	•/•	•/•
Sistema de fácil instalación		-	-	-
<b>Prestaciones</b>				
Motor de alta eficiencia		-	-	-
Tipo de mando		Touch Control	Touch Control	Touch Control
Función eliminación total de humos		5 min	30 min	30 min
Indicador electrónico saturación de filtro antigrasa		•	-	-
Indicador electrónico saturación de filtro carbón activo		•	-	-
Función Auto. Sensores de calidad del aire		-	-	-
Funcionamiento a intervalos		-	-	-
Reposición automática del escalón intensivo		•	•	•
Clase de filtro		Aspiración perimetral	Aspiración perimetral	Aspiración perimetral
Número de filtros antigrasa		2	2	2
Interior blindado		-	-	-
Válvula antirretorno		•	•	•
<b>Capacidad de extracción</b>				
Niveles de extracción		4	4	4
<b>Salida de aire al exterior (según norma UNE/EN 61591)</b>				
en nivel 1	m³/h	300	300	300
en nivel 2	m³/h	450	470	470
en nivel 3	m³/h	610	600	600
en intensivo mín.	m³/h	-	-	-
en intensivo máx.	m³/h	700	690	690
<b>Recirculación</b>				
en nivel máximo	m³/h	380	630	630
<b>Potencia sonora</b>				
ExtraSilencio		-	-	-
<b>Salida de aire al exterior (según norma UNE/EN 60704-3)</b>				
en nivel 1	dB (A) re 1 pW	48	52	52
en nivel 2	dB (A) re 1 pW	57	62	62
en nivel 3	dB (A) re 1 pW	64	67	67
en intensivo mín.	dB (A) re 1 pW	-	-	-
en intensivo máx.	dB (A) re 1 pW	67	70	70
<b>Recirculación</b>				
en nivel máximo	dB (A) re 1 pW	72	76	76
<b>Iluminación</b>				
Clase de lámparas		Halógenos	Halógenos	Halógenos
Iluminación regulable en intensidad		-	-	-
Encendido y apagado gradual de la luz		-	-	-
Nº de lámparas		2	2	2
Potencia total de iluminación	W	40	40	40
Temperatura de color	Kelvin	2.800	3.000	3.000
<b>Conexión eléctrica</b>				
Potencia total de acometida	W	290	290	290
Tensión nominal	V	220-240	220-240	220-240
Fusible mínimo	A	10	10	10
Frecuencia de la red	Hz	50	50	50
Longitud del cable de conexión	cm	130	130	130
Clavija Schuko		•	•	•
<b>Accesorios</b>				
Set de recirculación tradicional		DHZ5595*	LZ55650*	LZ55650*
Set de recirculación de alta eficiencia		-	-	-
Filtro de recirculación de alta eficiencia		-	-	-
Tubo telescópico pared 0,65 m		-	LZ12220	LZ12220
Altura máxima con rejilla oculta	mm	-	-	-
Altura máxima con rejilla sin ocultar	mm	-	1.427	1.427
Tubo telescópico pared 1 m		-	LZ12320	LZ12320
Altura máxima con rejilla oculta	mm	-	-	-
Altura máxima con rejilla sin ocultar	mm	-	1.777	1.777
<b>Certificaciones</b>				
Certificaciones		CE/VDE	CE	CE

• Sí tiene /-No tiene

\*Posibilidad de instalación sin tubo decorativo.

Características		Decorativas pared					
Modelos	Acero inoxidable	3BC899XMA	3BC897XMA		3BC896XM	3BC876XM	3BC866XM
	Inox con cristal gris			3BC897GC			
	Inox con cristal blanco			3BC897BC			
	Inox con cristal negro			3BC897NC			
<b>Ficha de producto según Reglamento (UE) nº 65/2014</b>							
Consumo de energía anual	kWh	34,4	34,7	37,2	31,1	29,8	29,8
Clase de eficiencia energética	A	A	A+	A+	A+	A+	A+
Eficiencia fluidodinámica	%	33	37,6	36,7	37,8	35	35
Clase de eficiencia fluidodinámica	A	A	A	A	A	A	A
Eficiencia de iluminación	lx/W	100	100	100	100	124	124
Clase de eficiencia de iluminación	A	A	A	A	A	A	A
Eficiencia de filtrado de grasa	%	87,3	78,2	79,6	77,8	77,5	77,5
Clase de eficiencia de filtrado de grasa	B	C	C	C	C	C	C
Flujo de aire (mín./máx.) en potencia normal	m³/h	250/610	290/620	300/460	300/460	260/440	260/440
Flujo de aire máximo	m³/h	810	980	860	860	790	790
Potencia sonora (mín./máx.) nivel normal	dB (A) re 1 pW	44/66	44/62	46/55	46/55	48/59	48/59
Potencia sonora máxima	dB (A) re 1 pW	72	73	68	69	73	73
Consumo de electricidad desactivado	W	0,55	0,55	0,23	0,23	0,23	0,23
Consumo de electricidad en modo espera	W	-	-	-	-	-	-
<b>Información adicional según Reglamento (UE) nº 66/2014</b>							
Factor de incremento temporal		0,8	0,6	0,7	0,6	0,7	0,7
Índice de eficiencia energética		47,3	38,2	43,2	38,0	40,7	40,7
Flujo de aire medido en el punto de máxima eficiencia	m³/h	277,3	444,9	489,7	460	369,4	369,4
Presión de aire en el punto de máxima eficiencia		409	391	322	331	339	339
Potencia eléctrica de entrada en el punto de máxima eficiencia	W	95,5	128,4	119,6	112,1	99,4	99,4
Potencia nominal del sistema de iluminación	W	9	9	9	9	6	6
Iluminancia media del sistema de iluminación en la superficie de cocción	lux	897	897	897	897	745	745
<b>Dimensiones exteriores</b>							
Altura en evacuación de aire al exterior	mm	628-954	642-954	628-954	642-954	642-954	642-954
Altura en recirculación	mm	628-1064	642-1064	628-1064	642-1064	642-1064	642-1064
Ancho	mm	900	900	900	900	700	600
Fondo	mm	500	500	500	500	500	500
<b>Instalación</b>							
Diámetro de salida	mm	120/150	120/150	120/150	120/150	120/150	120/150
Distancia mínima a una placa de cocción eléctrica	mm	550	550	550	550	550	550
Distancia mínima a una placa de cocción gas	mm	650	650	650	650	650	650
Instalación con salida de aire al exterior/recirculación		•/•	•/•	•/•	•/•	•/•	•/•
Sistema de fácil instalación		•	•	•	•	•	•
<b>Prestaciones</b>							
Motor de alta eficiencia		•	•	•	•	•	•
Tipo de mando		Control electrónico	Control electrónico	Control electrónico	Control electrónico	Control electrónico	Control electrónico
Función eliminación total de humos		1-9 min	1-9 min	10 min	10 min	10 min	10 min
Indicador electrónico saturación de filtro anti-grasa		•	•	•	•	•	•
Indicador electrónico saturación de filtro carbón activo		•	•	•	•	•	•
Función Auto. Sensores de calidad del aire		•	•	-	-	-	-
Funcionamiento a intervalos		•	•	-	-	-	-
Reposición automática del escalón intensivo		•	•	•	•	•	•
Clase de filtro		Aspiración perimetral	Filtro acero. Fácil limpieza	Filtro acero. Fácil limpieza	Aluminio multicapa	Aluminio multicapa	Aluminio multicapa
Número de filtros anti-grasa		3	3	3	3	2	2
Interior blindado		•	•	•	•	•	•
Válvula antirretorno		•	•	•	•	•	•
<b>Capacidad de extracción</b>							
Niveles de extracción		5	5	5	5	5	5
<b>Salida de aire al exterior (según norma UNE/EN 61591)</b>							
en nivel 1	m³/h	250	290	300	300	260	260
en nivel 2	m³/h	430	450	380	370	360	360
en nivel 3	m³/h	610	620	460	460	440	440
en intensivo mín.	m³/h	720	850	690	670	640	640
en intensivo máx.	m³/h	810	980	860	860	790	790
Recirculación							
en nivel máximo	m³/h	480	490	460	460	380	380
<b>Potencia sonora</b>							
ExtraSilencio		•	•	•	•	-	-
<b>Salida de aire al exterior (según norma UNE/EN 60704-3)</b>							
en nivel 1	dB (A) re 1 pW	44	44	46	46	48	48
en nivel 2	dB (A) re 1 pW	59	55	50	50	54	54
en nivel 3	dB (A) re 1 pW	66	62	55	55	59	59
en intensivo mín.	dB (A) re 1 pW	69	69	63	64	67	67
en intensivo máx.	dB (A) re 1 pW	72	73	68	69	73	73
Recirculación							
en nivel máximo	dB (A) re 1 pW	75	75	73	73	74	74
<b>Iluminación</b>							
Clase de lámparas		LED alta eficiencia	LED alta eficiencia	LED alta eficiencia	LED alta eficiencia	LED alta eficiencia	LED alta eficiencia
Iluminación regulable en intensidad		•	•	•	•	•	•
Encendido y apagado gradual de la luz		•	•	•	•	•	•
Nº de lámparas		3	3	3	3	2	2
Potencia total de iluminación	W	9	9	9	9	6	6
Temperatura de color	Kelvin	3.500	3.500	3.500	3.500	3.500	3.500
<b>Conexión eléctrica</b>							
Potencia total de acometida	W	269	269	169	169	166	166
Tensión nominal	V	220-240	220-240	220-240	220-240	220-240	220-240
Fusible mínimo	A	10	10	10	10	10	10
Frecuencia de la red	Hz	50-60	50-60	50-60	50-60	50-60	50-60
Longitud del cable de conexión	cm	130	130	130	130	130	130
Clavija Schuko		•	•	•	•	•	•
<b>Accesorios</b>							
Set de recirculación tradicional		LZ53450	LZ53450	LZ53450	LZ53450	LZ53250	LZ53250
Set de recirculación de alta eficiencia		LZ57300	LZ57300	LZ57300	LZ57300	LZ57000	LZ57000
Filtro de recirculación de alta eficiencia		LZ56200	LZ56200	LZ56200	LZ56200	LZ56200	LZ56200
Tubo telescópico pared 1 m		LZ12265	LZ12265	LZ12265	LZ12265	LZ12250	LZ12250
Altura máxima con rejilla oculta	mm	1.374	1.374	1.374	1.374	1.374	1.374
Altura máxima con rejilla sin ocultar	mm	1.484	1.484	1.484	1.484	1.484	1.484
Tubo telescópico pared 1,5 m		LZ12365	LZ12365	LZ12365	LZ12365	LZ12350	LZ12350
Altura máxima con rejilla oculta	mm	1.874	1.874	1.874	1.874	1.874	1.874
Altura máxima con rejilla sin ocultar	mm	1.984	1.984	1.984	1.984	1.984	1.984
<b>Certificaciones</b>							
Certificaciones		CE/VDE	CE/VDE	CE/VDE	CE/VDE	CE/VDE	CE/VDE

• Sí tiene /-No tiene



Características		Decorativas pared					
Modelos	Acero inoxidable Inox con cristal gris Inox con cristal blanco Inox con cristal negro	3BC895XM	3BC875XM	3BC865XM	3BC8124XM	3BC894XM	3BC874XM
<b>Ficha de producto según Reglamento (UE) nº 65/2014</b>							
Consumo de energía anual	kWh	32,5	28,5	28,5	90,5	69,8	58,8
Clase de eficiencia energética		A+	A+	A+	C	B	B
Eficiencia fluidodinámica	%	34,8	33,1	33,1	34	34,8	32,1
Clase de eficiencia fluidodinámica		A	A	A	A	A	A
Eficiencia de iluminación	lx/W	100	124	124	10	10	16
Clase de eficiencia de iluminación		A	A	A	E	E	D
Eficiencia de filtrado de grasa	%	80	79,3	79,3	80,1	80	79,2
Clase de eficiencia de filtrado de grasa		C	C	C	C	C	C
Flujo de aire (mín./máx.) en potencia normal	m³/h	310/460	270/430	270/430	290/390	310/460	270/430
Flujo de aire máximo	m³/h	730	680	680	690	730	680
Potencia sonora (mín./máx.) nivel normal	dB (A) re 1 pW	45/55	47/58	47/58	43/54	45/55	47/58
Potencia sonora máxima	dB (A) re 1 pW	65	69	69	64	65	69
Consumo de electricidad desactivado	W	0,24	0,24	0,24	0,22	0,22	0,22
Consumo de electricidad en modo espera	W	-	-	-	-	-	-
<b>Información adicional según Reglamento (UE) nº 66/2014</b>							
Factor de incremento temporal		0,7	0,8	0,8	0,8	0,7	0,8
Índice de eficiencia energética		42,7	44,5	44,5	75,6	67,0	63,2
Flujo de aire medido en el punto de máxima eficiencia	m³/h	403,8	289,1	289,1	439,7	403,8	391,9
Presión de aire en el punto de máxima eficiencia		315	341	341	306	315	298
Potencia eléctrica de entrada en el punto de máxima eficiencia	W	101,6	82,6	82,6	109,8	101,6	101,2
Potencia nominal del sistema de iluminación	W	9	6	6	80	60	40
Iluminancia media del sistema de iluminación en la superficie de cocción	lux	897	745	745	864	618	650
<b>Dimensiones exteriores</b>							
Altura en evacuación de aire al exterior	mm	642-954	642-954	642-954	642-954	642-954	642-954
Altura en recirculación	mm	642-1064	642-1064	642-1064	642-1064	642-1064	642-1064
Ancho	mm	900	700	600	1200	900	700
Fondo	mm	500	500	500	500	500	500
<b>Instalación</b>							
Diámetro de salida	mm	120/150	120/150	120/150	120/150	120/150	120/150
Distancia mínima a una placa de cocción eléctrica	mm	550	550	550	550	550	550
Distancia mínima a una placa de cocción gas	mm	650	650	650	650	650	650
Instalación con salida de aire al exterior/recirculación		•/•	•/•	•/•	•/•	•/•	•/•
Sistema de fácil instalación		•	•	•	•	•	•
<b>Prestaciones</b>							
Motor de alta eficiencia		•	•	•	•	•	•
Tipo de mando		Control electrónico	Control electrónico	Control electrónico	Control iluminado	Control iluminado	Control iluminado
Función eliminación total de humos		10 min	10 min	10 min	-	-	-
Indicador electrónico saturación de filtro antigrasa		•	•	•	-	-	-
Indicador electrónico saturación de filtro carbón activo		•	•	•	-	-	-
Función Auto. Sensores de calidad del aire		-	-	-	-	-	-
Funcionamiento a intervalos		-	-	-	-	-	-
Reposición automática del escalón intensivo		•	•	•	•	•	•
Clase de filtro		Aluminio multicapa	Aluminio multicapa	Aluminio multicapa	Aluminio multicapa	Aluminio multicapa	Aluminio multicapa
Número de filtros antigrasa		3	2	2	4	3	2
Interior blindado		•	•	•	•	•	•
Válvula antirretorno		•	•	•	•	•	•
<b>Capacidad de extracción</b>							
Niveles de extracción		5	5	5	4	4	4
<b>Salida de aire al exterior (según norma UNE/EN 61591)</b>							
en nivel 1	m³/h	310	270	270	290	310	270
en nivel 2	m³/h	360	340	340	340	360	340
en nivel 3	m³/h	460	430	430	390	460	430
en intensivo mín.	m³/h	560	530	530	-	-	-
en intensivo máx.	m³/h	730	680	680	690	730	680
Recirculación							
en nivel máximo	m³/h	440	350	350	410	430	360
<b>Potencia sonora</b>							
ExtraSilencio		•	-	-	•	•	-
<b>Salida de aire al exterior (según norma UNE/EN 60704-3)</b>							
en nivel 1	dB (A) re 1 pW	45	47	47	43	45	47
en nivel 2	dB (A) re 1 pW	49	52	52	48	49	52
en nivel 3	dB (A) re 1 pW	55	58	58	54	55	58
en intensivo mín.	dB (A) re 1 pW	60	63	63	-	-	-
en intensivo máx.	dB (A) re 1 pW	65	69	69	64	65	69
Recirculación							
en nivel máximo	dB (A) re 1 pW	73	73	73	66	72	73
<b>Iluminación</b>							
Clase de lámparas		LED alta eficiencia	LED alta eficiencia	LED alta eficiencia	Halógenos	Halógenos	Halógenos
Iluminación regulable en intensidad		•	•	•	-	-	-
Encendido y apagado gradual de la luz		•	•	•	-	-	-
Nº de lámparas		3	2	2	4	3	2
Potencia total de iluminación	W	9	6	6	80	60	40
Temperatura de color	Kelvin	3.500	3.500	3.500	2.800	2.800	2.800
<b>Conexión eléctrica</b>							
Potencia total de acometida	W	139	136	136	210	190	170
Tensión nominal	V	220-240	220-240	220-240	220-240	220-240	220-240
Fusible mínimo	A	10	10	10	10	10	10
Frecuencia de la red	Hz	50-60	50-60	50-60	50-60	50-60	50-60
Longitud del cable de conexión	cm	130	130	130	130	130	130
Clavija Schuko		•	•	•	•	•	•
<b>Accesorios</b>							
Set de recirculación tradicional		LZ53450	LZ53250	LZ53250	LZ53450	LZ53450	LZ53250
Set de recirculación de alta eficiencia		LZ57300	LZ57000	LZ57000	LZ57300	LZ57300	LZ57000
Filtro de recirculación de alta eficiencia		LZ56200	LZ56200	LZ56200	LZ56200	LZ56200	LZ56200
Tubo telescópico pared 1 m		LZ12265	LZ12250	LZ12250	LZ12265	LZ12265	LZ12250
Altura máxima con rejilla oculta	mm	1.374	1.374	1.374	1.374	1.374	1.374
Altura máxima con rejilla sin ocultar	mm	1.484	1.484	1.484	1.484	1.484	1.484
Tubo telescópico pared 1,5 m		LZ12365	LZ12350	LZ12350	LZ12365	LZ12365	LZ12350
Altura máxima con rejilla oculta	mm	1.874	1.874	1.874	1.874	1.874	1.874
Altura máxima con rejilla sin ocultar	mm	1.984	1.984	1.984	1.984	1.984	1.984
<b>Certificaciones</b>							
Certificaciones		CE/VDE	CE/VDE	CE/VDE	CE/VDE	CE/VDE	CE/VDE

• Sí tiene /-No tiene

Características		Decorativas pared				
Modelos	Acero inoxidable Inox con cristal gris Inox con cristal blanco Inox con cristal negro	3BC864XM	3BC892M	3BC891M	3BC872M	3BC862M
<b>Ficha de producto según Reglamento (UE) nº 65/2014</b>						
Consumo de energía anual	kWh	58,8	129,6	88	125,8	125,8
Clase de eficiencia energética	B	D	D	D	D	D
Eficiencia fluidodinámica	%	32,1	17,1	14,2	18,6	18,6
Clase de eficiencia fluidodinámica	A	D	D	D	C	C
Eficiencia de iluminación	lx/W	16	4	4	4	4
Clase de eficiencia de iluminación	D	G	G	G	G	G
Eficiencia de filtrado de grasa	%	79,2	77,6	72,9	77,6	77,6
Clase de eficiencia de filtrado de grasa	C	C	D	C	C	C
Flujo de aire (mín./máx.) en potencia normal	m³/h	270/430	210/620	260/440	230/640	230/640
Flujo de aire máximo	m³/h	680	-	-	-	-
Potencia sonora (mín./máx.) nivel normal	dB (A) re 1 pW	47/58	43/67	50/62	44/69	44/69
Potencia sonora máxima	dB (A) re 1 pW	69	-	-	-	-
Consumo de electricidad desactivado	W	0,22	-	-	-	-
Consumo de electricidad en modo espera	W	-	-	-	-	-
<b>Información adicional según Reglamento (UE) nº 66/2014</b>						
Factor de incremento temporal		0,8	1,4	1,5	1,3	1,3
Índice de eficiencia energética		63,2	92,1	94,9	87,7	87,7
Flujo de aire medido en el punto de máxima eficiencia	m³/h	391,9	333,4	277	393,1	393,1
Presión de aire en el punto de máxima eficiencia		298	309	148	294	294
Potencia eléctrica de entrada en el punto de máxima eficiencia	W	101,2	168	80,7	172,9	172,9
Potencia nominal del sistema de iluminación	W	40	60	60	60	60
Iluminancia media del sistema de iluminación en la superficie de cocción	lux	650	246	246	270	270
<b>Dimensiones exteriores</b>						
Altura en evacuación de aire al exterior	mm	642-954	642-954	642-954	642-954	642-954
Altura en recirculación	mm	642-1064	642-1064	642-1064	642-1064	642-1064
Ancho	mm	600	900	900	700	600
Fondo	mm	500	500	500	500	500
<b>Instalación</b>						
Diámetro de salida	mm	120/150	120/150	120/150	120/150	120/150
Distancia mínima a una placa de cocción eléctrica	mm	550	550	550	550	550
Distancia mínima a una placa de cocción gas	mm	650	650	650	650	650
Instalación con salida de aire al exterior/recirculación	•/•	•/•	•/•	•/•	•/•	•/•
Sistema de fácil instalación	•	-	-	-	-	-
<b>Prestaciones</b>						
Motor de alta eficiencia	•	-	-	-	-	-
Tipo de mando		Control iluminado	Control mecánico	Control mecánico	Control mecánico	Control mecánico
Función eliminación total de humos	-	-	-	-	-	-
Indicador electrónico saturación de filtro antigrasa	-	-	-	-	-	-
Indicador electrónico saturación de filtro carbón activo	-	-	-	-	-	-
Función Auto. Sensores de calidad del aire	-	-	-	-	-	-
Funcionamiento a intervalos	-	-	-	-	-	-
Reposición automática del escalón intensivo	•	-	-	-	-	-
Clase de filtro		Aluminio multicapa	Aluminio multicapa	Aluminio multicapa	Aluminio multicapa	Aluminio multicapa
Número de filtros antigrasa		2	3	3	2	2
Interior blindado	•	-	-	-	-	-
Válvula antirretorno	•	•	•	•	•	•
<b>Capacidad de extracción</b>						
Niveles de extracción		4	3	3	3	3
<b>Salida de aire al exterior (según norma UNE/EN 61591)</b>						
en nivel 1	m³/h	270	210	260	230	230
en nivel 2	m³/h	340	400	360	430	430
en nivel 3	m³/h	430	620	440	640	640
en intensivo mín.	m³/h	-	-	-	-	-
en intensivo máx.	m³/h	680	-	-	-	-
<b>Recirculación</b>						
en nivel máximo	m³/h	360	400	300	400	400
<b>Potencia sonora</b>						
ExtraSilencio	-	-	-	-	-	-
<b>Salida de aire al exterior (según norma UNE/EN 60704-3)</b>						
en nivel 1	dB (A) re 1 pW	47	43	50	44	44
en nivel 2	dB (A) re 1 pW	52	57	58	59	59
en nivel 3	dB (A) re 1 pW	58	67	62	69	69
en intensivo mín.	dB (A) re 1 pW	-	-	-	-	-
en intensivo máx.	dB (A) re 1 pW	69	-	-	-	-
<b>Recirculación</b>						
en nivel máximo	dB (A) re 1 pW	73	74	69	74	74
<b>Iluminación</b>						
Clase de lámparas		Halógenos	Bombillas halógenas	Bombillas halógenas	Bombillas halógenas	Bombillas halógenas
Iluminación regulable en intensidad	-	-	-	-	-	-
Encendido y apagado gradual de la luz	-	-	-	-	-	-
Nº de lámparas		2	2	2	2	2
Potencia total de iluminación	W	40	60	60	60	60
Temperatura de color	Kelvin	2.800	2.700	2.700	2.700	2.700
<b>Conexión eléctrica</b>						
Potencia total de acometida	W	170	270	160	270	270
Tensión nominal	V	220-240	220-240	220-240	220-240	220-240
Fusible mínimo	A	10	10	10	10	10
Frecuencia de la red	Hz	50-60	50-60	50-60	50-60	50-60
Longitud del cable de conexión	cm	130	130	130	130	130
Clavija Schuko	•	-	-	-	-	-
<b>Accesorios</b>						
Set de recirculación tradicional		LZ53250	LZ53250	LZ53250	LZ53250	LZ53250
Set de recirculación de alta eficiencia		LZ57000	LZ57000	LZ57000	LZ57000	LZ57000
Filtro de recirculación de alta eficiencia		LZ56200	LZ56200	LZ56200	LZ56200	LZ56200
Tubo telescópico pared 1 m		LZ12250	LZ12250	LZ12250	LZ12250	LZ12250
Altura máxima con rejilla oculta	mm	1.374	1.374	1.374	1.374	1.374
Altura máxima con rejilla sin ocultar	mm	1.484	1.484	1.484	1.484	1.484
Tubo telescópico pared 1,5 m		LZ12350	LZ12350	LZ12350	LZ12350	LZ12350
Altura máxima con rejilla oculta	mm	1.874	1.874	1.874	1.874	1.874
Altura máxima con rejilla sin ocultar	mm	1.984	1.984	1.984	1.984	1.984
<b>Certificaciones</b>						
Certificaciones		CE/VDE	CE/VDE	CE/VDE	CE/VDE	CE/VDE

• Si tiene /-No tiene

Características		Decorativas pared				
Modelos	Acero inoxidable Inox con cristal gris Inox con cristal blanco Inox con cristal negro	3BC861M	3BC798XM	3BC797XM	3BC777XM	3BC767XM
<b>Ficha de producto según Reglamento (UE) nº 65/2014</b>						
Consumo de energía anual	kWh	85,1	68,4	69,8	58,8	58,8
Clase de eficiencia energética		D	B	B	B	B
Eficiencia fluidodinámica	%	17,7	37,8	34,8	32,1	32,1
Clase de eficiencia fluidodinámica		D	A	A	A	A
Eficiencia de iluminación	lx/W	4	10	10	16	16
Clase de eficiencia de iluminación		G	E	E	D	D
Eficiencia de filtrado de grasa	%	72,9	77,8	80	79,2	79,2
Clase de eficiencia de filtrado de grasa		D	C	C	C	C
Flujo de aire (mín./máx.) en potencia normal	m³/h	280/460	300/460	310/460	270/430	270/430
Flujo de aire máximo	m³/h	-	860	730	680	680
Potencia sonora (mín./máx.) nivel normal	dB (A) re 1 pW	45/64	46/55	45/55	47/58	47/58
Potencia sonora máxima	dB (A) re 1 pW	-	69	65	69	69
Consumo de electricidad desactivado	W	-	0,23	0,22	0,22	0,22
Consumo de electricidad en modo espera	W	-	-	-	-	-
<b>Información adicional según Reglamento (UE) nº 66/2014</b>						
Factor de incremento temporal		1,4	0,6	0,7	0,8	0,8
Índice de eficiencia energética		91,7	62,2	67,0	63,2	63,2
Flujo de aire medido en el punto de máxima eficiencia	m³/h	260,5	460	403,8	391,9	391,9
Presión de aire en el punto de máxima eficiencia		198	331	315	298	298
Potencia eléctrica de entrada en el punto de máxima eficiencia	W	80,9	112,1	101,6	101,2	101,2
Potencia nominal del sistema de iluminación	W	60	60	60	40	40
Iluminancia media del sistema de iluminación en la superficie de cocción	lux	270	618	618	650	650
<b>Dimensiones exteriores</b>						
Altura en evacuación de aire al exterior	mm	642-954	672-954	672-954	672-954	672-954
Altura en recirculación	mm	642-1064	672-1064	672-1064	672-1064	672-1064
Ancho	mm	600	900	900	700	600
Fondo	mm	500	500	500	500	500
<b>Instalación</b>						
Diámetro de salida	mm	120/150	120/150	120/150	120/150	120/150
Distancia mínima a una placa de cocción eléctrica	mm	550	550	550	550	550
Distancia mínima a una placa de cocción gas	mm	650	650	650	650	650
Instalación con salida de aire al exterior/recirculación		•/•	•/•	•/•	•/•	•/•
Sistema de fácil instalación		-	•	•	•	•
<b>Prestaciones</b>						
Motor de alta eficiencia		-	•	•	•	•
Tipo de mando		Control mecánico	Control electrónico	Control iluminado	Control iluminado	Control iluminado
Función eliminación total de humos		-	10 min	-	-	-
Indicador electrónico saturación de filtro antigrasa		-	•	-	-	-
Indicador electrónico saturación de filtro carbón activo		-	•	-	-	-
Función Auto. Sensores de calidad del aire		-	-	-	-	-
Funcionamiento a intervalos		-	-	-	-	-
Reposición automática del escalón intensivo		-	•	•	•	•
Clase de filtro		Aluminio multicapa	Aluminio multicapa	Aluminio multicapa	Aluminio multicapa	Aluminio multicapa
Número de filtros antigrasa		2	3	3	2	2
Interior blindado		-	•	•	•	•
Válvula antirretorno		•	•	•	•	•
<b>Capacidad de extracción</b>						
Niveles de extracción		3	5	4	4	4
<b>Salida de aire al exterior (según norma UNE/EN 61591)</b>						
en nivel 1	m³/h	280	300	310	270	270
en nivel 2	m³/h	370	370	360	340	340
en nivel 3	m³/h	460	460	460	430	430
en intensivo mín.	m³/h	-	670	-	-	-
en intensivo máx.	m³/h	-	860	730	680	680
<b>Recirculación</b>						
en nivel máximo	m³/h	300	460	430	360	360
<b>Potencia sonora</b>						
ExtraSilencio		-	•	•	-	-
<b>Salida de aire al exterior (según norma UNE/EN 60704-3)</b>						
en nivel 1	dB (A) re 1 pW	54	46	45	47	47
en nivel 2	dB (A) re 1 pW	59	50	49	52	52
en nivel 3	dB (A) re 1 pW	64	55	55	58	58
en intensivo mín.	dB (A) re 1 pW	-	64	-	-	-
en intensivo máx.	dB (A) re 1 pW	-	69	65	69	69
<b>Recirculación</b>						
en nivel máximo	dB (A) re 1 pW	69	73	72	73	73
<b>Iluminación</b>						
Clase de lámparas		Bombillas halógenas	Halógenos	Halógenos	Halógenos	Halógenos
Iluminación regulable en intensidad		-	•	-	-	-
Encendido y apagado gradual de la luz		-	•	-	-	-
Nº de lámparas		2	3	3	2	2
Potencia total de iluminación	W	60	60	60	40	40
Temperatura de color	Kelvin	2.700	2.800	2.800	2.800	2.800
<b>Conexión eléctrica</b>						
Potencia total de acometida	W	160	220	190	170	170
Tensión nominal	V	220-240	220-240	220-240	220-240	220-240
Fusible mínimo	A	10	10	10	10	10
Frecuencia de la red	Hz	50-60	50-60	50-60	50-60	50-60
Longitud del cable de conexión	cm	130	130	130	130	130
Clavija Schuko		•	•	•	•	•
<b>Accesorios</b>						
Set de recirculación tradicional		LZ53250	LZ53450	LZ53450	LZ53250	LZ53250
Set de recirculación de alta eficiencia		LZ57000	LZ57300	LZ57300	LZ57000	LZ57000
Filtro de recirculación de alta eficiencia		LZ56200	LZ56200	LZ56200	LZ56200	LZ56200
Tubo telescópico pared 1 m		LZ12250	LZ12265	LZ12265	LZ12250	LZ12250
Altura máxima con rejilla oculta	mm	1.374	1.374	1.374	1.374	1.374
Altura máxima con rejilla sin ocultar	mm	1.484	1.484	1.484	1.484	1.484
Tubo telescópico pared 1,5 m		LZ12350	LZ12365	LZ12365	LZ12350	LZ12350
Altura máxima con rejilla oculta	mm	1.874	1.874	1.874	1.874	1.874
Altura máxima con rejilla sin ocultar	mm	1.984	1.984	1.984	1.984	1.984
<b>Certificaciones</b>						
Certificaciones		CE/VDE	CE/VDE	CE/VDE	CE/VDE	CE/VDE

• Sí tiene /-No tiene

Características		Decorativas pared diseño chimenea							
Modelos	Acero inoxidable	3BC794M	3BC774M	3BC764M	3BC794MB	3BC764MB	3BC792M	3BC772M	3BC762M
	Blanco				3BC794MN	3BC764MN			
	Negro								
<b>Ficha de producto según Reglamento (UE) nº 65/2014</b>									
Consumo de energía anual	kWh	109,8	109,8	109,8	109,8	109,8	102,6	91,8	91,8
Clase de eficiencia energética		C	C	C	C	C	E	D	D
Eficiencia fluidodinámica	%	21,2	21,2	21,2	21,2	21,2	8,8	10	10
Clase de eficiencia fluidodinámica		C	C	C	C	C	E	E	E
Eficiencia de iluminación	lx/W	4	4	4	4	4	4	4	4
Clase de eficiencia de iluminación		G	G	G	G	G	G	G	G
Eficiencia de filtrado de grasa	%	74,2	74,2	74,2	74,2	74,2	67,7	67,7	67,7
Clase de eficiencia de filtrado de grasa		D	D	D	D	D	D	D	D
Flujo de aire (mín./máx.) en potencia normal	m³/h	270/650	270/650	270/650	270/650	270/650	250/410	210/390	210/390
Flujo de aire máximo	m³/h	-	-	-	-	-	-	-	-
Potencia sonora (mín./máx.) nivel normal	dB (A) re 1 pW	49/69	49/69	49/69	49/69	49/69	53/67	53/67	53/67
Potencia sonora máxima	dB (A) re 1 pW	-	-	-	-	-	-	-	-
Consumo de electricidad desactivado	W	-	-	-	-	-	-	-	-
Consumo de electricidad en modo espera	W	-	-	-	-	-	-	-	-
<b>Información adicional según Reglamento (UE) nº 66/2014</b>									
Factor de incremento temporal		1,2	1,2	1,2	1,2	1,2	1,7	1,6	1,6
Índice de eficiencia energética		83,7	83,7	83,7	83,7	83,7	102,2	98,2	98,2
Flujo de aire medido en el punto de máxima eficiencia	m³/h	358,2	358,2	358,2	358,2	358,2	219,7	225,6	225,6
Presión de aire en el punto de máxima eficiencia	Pa	320	320	320	320	320	136	131	131
Potencia eléctrica de entrada en el punto de máxima eficiencia	W	150,7	150,7	150,7	150,7	150,7	94,8	82,2	82,2
Potencia nominal del sistema de iluminación	W	60	60	60	60	60	60	60	60
Iluminancia media del sistema de iluminación en la superficie de cocción	lux	246	270	270	246	270	246	270	270
<b>Dimensiones exteriores</b>									
Altura en evacuación de aire al exterior	mm	799-976	799-976	799-976	799-976	799-976	799-976	799-976	799-976
Altura en recirculación	mm	799-976	799-976	799-976	799-976	799-976	799-976	799-976	799-976
Ancho	mm	900	700	600	900	600	900	700	600
Fondo	mm	500	500	500	500	500	500	500	500
<b>Instalación</b>									
Diámetro de salida	mm	120/150	120/150	120/150	120/150	120/150	120/150	120/150	120/150
Distancia mínima a una placa de cocción eléctrica	mm	550	550	550	550	550	550	550	550
Distancia mínima a una placa de cocción gas	mm	650	650	650	650	650	650	650	650
Instalación con salida de aire al exterior/recirculación		•/•	•/•	•/•	•/•	•/•	•/•	•/•	•/•
Sistema de fácil instalación		-	-	-	-	-	-	-	-
<b>Prestaciones</b>									
Motor de alta eficiencia		-	-	-	-	-	-	-	-
Tipo de mando		Control mecánico	Control mecánico	Control mecánico	Control mecánico	Control mecánico	Control mecánico	Control mecánico	Control mecánico
Función eliminación total de humos		-	-	-	-	-	-	-	-
Indicador electrónico saturación de filtro antigrasa		-	-	-	-	-	-	-	-
Indicador electrónico saturación de filtro carbón activo		-	-	-	-	-	-	-	-
Reposición automática del escalón intensivo		-	-	-	-	-	-	-	-
Clase de filtro		Aluminio multicapa	Aluminio multicapa	Aluminio multicapa	Aluminio multicapa	Aluminio multicapa	Aluminio multicapa	Aluminio multicapa	Aluminio multicapa
Número de filtros antigrasa		3	2	2	3	2	3	2	2
Interior blindado		-	-	-	-	-	-	-	-
Válvula antirretorno		•	•	•	•	•	•	•	•
<b>Capacidad de extracción</b>									
Niveles de extracción		3	3	3	3	3	3	3	3
<b>Salida de aire al exterior (según norma UNE/EN 61591)</b>									
en nivel 1	m³/h	270	270	270	270	270	250	210	210
en nivel 2	m³/h	430	430	430	430	430	330	280	280
en nivel 3	m³/h	650	650	650	650	650	410	390	390
en intensivo mín.	m³/h	-	-	-	-	-	-	-	-
en intensivo máx.	m³/h	-	-	-	-	-	-	-	-
<b>Recirculación</b>									
en nivel máximo	m³/h	370	370	370	370	370	230	230	230
<b>Potencia sonora</b>									
ExtraSilencio		-	-	-	-	-	-	-	-
<b>Salida de aire al exterior (según norma UNE/EN 60704-3)</b>									
en nivel 1	dB (A) re 1 pW	49	49	49	49	49	53	53	53
en nivel 2	dB (A) re 1 pW	61	61	61	61	61	59	59	59
en nivel 3	dB (A) re 1 pW	69	69	69	69	69	67	67	67
en intensivo mín.	dB (A) re 1 pW	-	-	-	-	-	-	-	-
en intensivo máx.	dB (A) re 1 pW	-	-	-	-	-	-	-	-
<b>Recirculación</b>									
en nivel máximo	dB (A) re 1 pW	74	74	74	74	74	67	67	67
<b>Iluminación</b>									
Clase de lámparas		Bombillas halógenas	Bombillas halógenas	Bombillas halógenas	Bombillas halógenas	Bombillas halógenas	Bombillas halógenas	Bombillas halógenas	Bombillas halógenas
Iluminación regulable en intensidad		-	-	-	-	-	-	-	-
Encendido y apagado gradual de la luz		-	-	-	-	-	-	-	-
Nº de lámparas		2	2	2	2	2	2	2	2
Potencia total de iluminación	W	60	60	60	60	60	60	60	60
Temperatura de color	Kelvin	2.700	2.700	2.700	2.700	2.700	2.700	2.700	2.700
<b>Conexión eléctrica</b>									
Potencia total de acometida	W	235	235	235	235	235	155	155	155
Tensión nominal	V	220-240	220-240	220-240	220-240	220-240	220-240	220-240	220-240
Fusible mínimo	A	10	10	10	10	10	10	10	10
Frecuencia de la red	Hz	50-60	50-60	50-60	50-60	50-60	50-60	50-60	50-60
Longitud del cable de conexión	cm	130	130	130	130	130	130	130	130
Clavija Schuko		•	•	•	•	•	•	•	•
<b>Accesorios</b>									
Set de recirculación tradicional		LZ52750	LZ52750	LZ52750	LZ52750	LZ52750	LZ52750	LZ52750	LZ52750
Set de recirculación de alta eficiencia		-	-	-	-	-	-	-	-
Filtro de recirculación de alta eficiencia		-	-	-	-	-	-	-	-
Tubo telescópico pared 0,5 m		LZ12240	LZ12240	LZ12240	-	-	LZ12240	LZ12240	LZ12240
Altura máxima con rejilla oculta	mm	1.263	1.263	1.263	-	-	1.263	1.263	1.263
Altura máxima con rejilla sin ocultar	mm	1.263	1.263	1.263	-	-	1.263	1.263	1.263
Tubo telescópico pared 0,75 m		LZ12340	LZ12340	LZ12340	-	-	LZ12340	LZ12340	LZ12340
Altura máxima con rejilla oculta	mm	1.513	1.513	1.513	-	-	1.513	1.513	1.513
Altura máxima con rejilla sin ocultar	mm	1.513	1.513	1.513	-	-	1.513	1.513	1.513
<b>Certificaciones</b>									
Certificaciones		CE/VDE	CE/VDE	CE/VDE	CE/VDE	CE/VDE	CE/VDE	CE/VDE	CE/VDE

• Sí tiene /-No tiene

Características	Telescópicas							
Modelos	Inox Serie cristal gris Inox Serie cristal blanco Acero inoxidable Blanco Negro	3BT890G 3BT890B						
			3BT860X	3BT849X	3BT840X	3BT736X 3BT736B 3BT736N	3BT730XP	3BT730BP
<b>Ficha de producto según Reglamento (UE) nº 65/2014</b>								
Consumo de energía anual	kWh	35,4	35,3	70	66,3	128,4	102,6	102,6
Clase de eficiencia energética		A	A	C	C	E	E	E
Eficiencia fluidodinámica	%	29,5	29,6	19,5	21,3	6,6	5,6	5,6
Clase de eficiencia fluidodinámica		A	A	C	C	F	F	F
Eficiencia de iluminación	lx/W	114	114	10	10	2	2	2
Clase de eficiencia de iluminación		A	A	E	E	G	G	G
Eficiencia de filtrado de grasa	%	87,2	85,3	85,7	86,6	65,3	69,9	69,9
Clase de eficiencia de filtrado de grasa		B	B	B	B	D	D	D
Flujo de aire (mín./máx.) en potencia normal	m³/h	210/390	220/400	270/400	280/400	140/330	140/240	140/240
Flujo de aire máximo	m³/h	710	740	-	-	-	-	-
Potencia sonora (mín./máx.) nivel normal	dB (A) re 1 pW	43/55	43/55	59/68	59/68	46/64	45/56	45/56
Potencia sonora máxima	dB (A) re 1 pW	68	68	-	-	-	-	-
Consumo de electricidad desactivado	W	0,3	0,19	0	0	-	-	-
Consumo de electricidad en modo espera	W	0	0	0	0	-	-	-
<b>Información adicional según Reglamento (UE) nº 66/2014</b>								
Factor de incremento temporal		0,9	0,9	1,3	1,2	1,7	1,8	1,8
Índice de eficiencia energética		50,1	50,2	82,7	79,1	106,1	104,8	104,8
Flujo de aire medido en el punto de máxima eficiencia	m³/h	376,3	374,8	203,9	205,8	203	157	157
Presión de aire en el punto de máxima eficiencia	Pa	266	267	295	315	159	121	121
Potencia eléctrica de entrada en el punto de máxima eficiencia	W	94,5	94	85,9	84,6	136	94	94
Potencia nominal del sistema de iluminación	W	6	6	40	40	56	56	56
Iluminancia media del sistema de iluminación en la superficie de cocción	lux	683	683	390	403	109	109	109
<b>Dimensiones exteriores</b>								
Altura en evacuación de aire al exterior	mm	426	426	203	203	180	180	180
Altura en recirculación	mm	426	426	203	203	180	180	180
Ancho	mm	598	598	898	598	598	598	598
Fondo	mm	290	290	290	290	300	300	300
Fondo con frontal extraído	mm	455	458	455	455	455	455	455
<b>Dimensiones de encastre</b>								
Altura	mm	385	385	162	162	140	140	140
Anchura	mm	524	524	526	526	550	550	550
Fondo	mm	320	300	300	300	280	280	280
<b>Instalación</b>								
Diámetro de salida	mm	120/150	120/150	120/150	120/150	120	120	120
Distancia mínima a una placa de cocción eléctrica	mm	430	430	430	430	500	500	500
Distancia mínima a una placa de cocción gas	mm	650	650	650	650	650	650	650
Instalación con salida de aire al exterior/recirculación		•/•	•/•	•/•	•/•	•/•	•/•	•/•
Sistema de fácil instalación		•	•	-	-	-	-	-
<b>Prestaciones</b>								
Motor de alta eficiencia		•	•	-	-	-	-	-
Tipo de mando		Control deslizante	Control iluminado	Mecánico	Mecánico	Mecánico	Mecánico	Mecánico
Función eliminación total de humos		10 min	10 min	-	-	-	-	-
Indicador electrónico saturación de filtro anti-grasa		-	-	-	-	-	-	-
Indicador electrónico saturación de filtro carbón activo		-	-	-	-	-	-	-
Reposición automática del escalón intensivo		•	•	-	-	-	-	-
Clase de filtro		Filtro acero. Fácil limpieza	Aluminio multicapa	Aluminio multicapa	Aluminio multicapa	Aluminio multicapa	Aluminio multicapa	Aluminio multicapa
Número de filtros anti-grasa		2	2	3	2	2	2	2
Interior blindado		•	-	-	-	-	-	-
Válvula antirretorno		•	•	•	•	•	•	•
<b>Capacidad de extracción</b>								
Niveles de extracción		5	4	3	3	3	3	3
<b>Salida de aire al exterior (según norma UNE/EN 61591)</b>								
en nivel 1	m³/h	210	220	270	280	140	140	140
en nivel 2	m³/h	320	330	340	340	240	180	180
en nivel 3	m³/h	390	400	400	400	330	240	240
en intensivo mín.	m³/h	550	-	-	-	-	-	-
en intensivo máx.	m³/h	710	740	-	-	-	-	-
<b>Recirculación</b>								
en nivel máximo	m³/h	480	490	200	190	110	140	140
<b>Potencia sonora</b>								
Extra Silencio		-	-	-	-	-	-	-
<b>Salida de aire al exterior (según norma UNE/EN 60704-3)</b>								
en nivel 1	dB (A) re 1 pW	43	43	59	59	46	45	45
en nivel 2	dB (A) re 1 pW	50	50	64	64	56	50	50
en nivel 3	dB (A) re 1 pW	55	55	68	68	64	56	56
en intensivo mín.	dB (A) re 1 pW	62	-	-	-	-	-	-
en intensivo máx.	dB (A) re 1 pW	68	68	-	-	-	-	-
Recirculación		-	-	-	-	-	-	-
en nivel máximo	dB (A) re 1 pW	73	73	73	74	68	66	66
<b>Iluminación</b>								
Clase de lámparas		LED alta eficiencia	LED alta eficiencia	Halógenos	Halógenos	Bombillas halógenas	Bombillas halógenas	Bombillas halógenas
Iluminación regulable en intensidad		•	-	-	-	-	-	-
Encendido y apagado gradual de la luz		•	-	-	-	-	-	-
Nº de lámparas		2	2	2	2	2	2	2
Potencia total de iluminación	W	6	6	40	40	56	56	56
Temperatura de color	Kelvin	3.500	3.500	2.700	2.700	2.700	2.700	2.700
<b>Conexión eléctrica</b>								
Potencia total de acometida	W	146	146	145	145	156	156	140
Tensión nominal	V	220-240	220-240	220-240	220-240	230	230	230
Fusible mínimo	A	10	10	10	10	10	10	10
Frecuencia de la red	Hz	50-60	50-60	50	50	50	50	50
Longitud del cable de conexión	cm	175	175	175	175	130	130	130
Clavija Schuko		•	•	•	•	•	•	•
<b>Accesorios</b>								
Set de recirculación tradicional		LZ45650	LZ45650	LZ45450	LZ45450	-	-	-
Set de recirculación de alta eficiencia		LZ46830	LZ46830	-	-	-	-	-
Filtro de recirculación de alta eficiencia		LZ46810	LZ46810	-	-	-	-	-
Filtro de carbón activo		-	-	-	-	LZ26000	LZ26000	LZ26000
Accesorio para ocultar campana telescópica		-	-	-	-	-	-	-
Frontal Negro		-	LZ46560	LZ49560	LZ46560	-	-	-
Frontal Blanco		-	LZ46520	LZ49520	LZ46520	-	-	-
<b>Certificaciones</b>								
Certificaciones		CE / VDE	CE / VDE	CE / VDE	CE / VDE	CE / VDE	CE / VDE	CE / VDE

• Sí tiene /-No tiene

Características		Módulos de integración					
Modelos	Acero inoxidable Gris metalizado Blanco Negro	3BF859XP	3BF847XP	3BF845XP	3BF747XP	3BF745XP	3BF743XP
<b>Ficha de producto según Reglamento (UE) nº 65/2014</b>							
Consumo de energía anual	kWh	104,7	121,7	121,7	114,5	171,9	129,2
Clase de eficiencia energética	C	C	C	D	E	E	E
Eficiencia fluidodinámica	%	20,2	20,6	19,9	17,3	7,8	5,8
Clase de eficiencia fluidodinámica	C	C	C	D	F	F	F
Eficiencia de iluminación	lx/W	121	14	14	9	8	3
Clase de eficiencia de iluminación	A	D	D	E	F	F	G
Eficiencia de filtrado de grasa	%	80	80	80	86,7	87,7	53,4
Clase de eficiencia de filtrado de grasa	C	C	C	B	B	B	F
Flujo de aire (mín./máx.) en potencia normal	m³/h	350/650	320/640	310/630	210/430	270/380	130/170
Flujo de aire máximo	m³/h	790	730	690	630	490	250
Potencia sonora (mín./máx.) nivel normal	dB (A) re 1 pW	53/66	50/65	50/65	44/61	53/61	49/55
Potencia sonora máxima	dB (A) re 1 pW	70	67	67	71	67	65
Consumo de electricidad desactivado	W	0,4	0,4	0,4	0	0	0
Consumo de electricidad en modo espera	W	0	0	0	0	0	0
<b>Información adicional según Reglamento (UE) nº 66/2014</b>							
Factor de incremento temporal		1,3	1,3	1,3	1,4	1,7	1,8
Índice de eficiencia energética		75,6	82,1	83,4	88,7	104,9	107,8
Flujo de aire medido en el punto de máxima eficiencia	m³/h	467,7	420,5	409,9	361,8	270,6	177,4
Presión de aire en el punto de máxima eficiencia	Pa	345	356	346	257	237	154
Potencia eléctrica de entrada en el punto de máxima eficiencia	W	221,9	201,6	197,9	166,9	230	130
Potencia nominal del sistema de iluminación	W	2	40	40	40	40	60
Iluminancia media del sistema de iluminación en la superficie de cocción	lux	266	558	558	345	335	196
<b>Dimensiones exteriores</b>							
Altura en evacuación de aire al exterior	mm	418	418	418	255	255	235
Altura en recirculación	mm	418	418	418	255	255	235
Ancho	mm	860	700	520	730	530	530
Fondo	mm	300	300	300	380	380	280
Fondo con frontal extraído	mm	-	-	-	-	-	-
<b>Dimensiones de encastre</b>							
Altura	mm	418	418	418	255	255	235
Anchura	mm	836	676	496	700	500	500
Fondo	mm	264	264	264	350	350	260
<b>Instalación</b>							
Diámetro de salida	mm	120/150	120/150	120/150	120/150	120/150	120
Distancia mínima a una placa de cocción eléctrica	mm	500	500	500	650	650	650
Distancia mínima a una placa de cocción gas	mm	650	650	650	650	650	650
Instalación con salida de aire al exterior/recirculación	•/•	•/•	•/•	•/•	•/•	•/•	•/•
Sistema de fácil instalación	-	-	-	-	-	-	-
<b>Prestaciones</b>							
Motor de alta eficiencia	-	-	-	-	-	-	-
Tipo de mando	Control iluminado	Control iluminado	Control iluminado	Mecánico	Mecánico	Mecánico	Mecánico
Función eliminación total de humos	-	-	-	-	-	-	-
Indicador electrónico saturación de filtro antigra	-	-	-	-	-	-	-
Indicador electrónico saturación de filtro carbón activo	-	-	-	-	-	-	-
Función Auto. Sensores de calidad del aire	-	-	-	-	-	-	-
Funcionamiento a intervalos	-	-	-	-	-	-	-
Reposición automática del escalón intensivo	•	•	•	-	-	-	-
Clase de filtro	Filtro acero. Fácil limpieza	Filtro acero. Fácil limpieza	Filtro acero. Fácil limpieza	Aluminio multicapa	Aluminio multicapa	Aluminio multicapa	Aluminio multicapa
Número de filtros antigra	2	2	1	2	2	1	1
Interior blindado	-	-	-	-	-	-	-
Válvula antirretorno	•	•	•	•	•	•	•
<b>Capacidad de extracción</b>							
Niveles de extracción		4	4	4	4	4	3
<b>Salida de aire al exterior (según norma UNE/EN 61591)</b>							
en nivel 1	m³/h	350	320	310	210	270	130
en nivel 2	m³/h	550	490	480	320	310	170
en nivel 3	m³/h	650	640	630	430	380	-
en intensivo mín.	m³/h	-	-	-	-	-	-
en intensivo máx.	m³/h	790	730	690	630	490	250
<b>Recirculación</b>							
en nivel máximo	m³/h	320	320	330	430	380	240
<b>Potencia sonora</b>							
Extra Silencio	-	-	-	-	-	-	-
<b>Salida de aire al exterior (según norma UNE/EN 60704-3)</b>							
en nivel 1	dB (A) re 1 pW	53	50	50	44	53	49
en nivel 2	dB (A) re 1 pW	63	59	59	54	57	55
en nivel 3	dB (A) re 1 pW	66	65	65	61	61	-
en intensivo mín.	dB (A) re 1 pW	-	-	-	-	-	-
en intensivo máx.	dB (A) re 1 pW	70	67	67	71	67	65
<b>Recirculación</b>							
en nivel máximo	dB (A) re 1 pW	74	74	74	72	71	67
<b>Iluminación</b>							
Clase de lámparas	LEDs alta eficiencia	Halógenos	Halógenos	Halógenos	Halógenos	Halógenos	Bombillas halógenas
Iluminación regulable en intensidad	-	-	-	-	-	-	-
Encendido y apagado gradual de la luz	-	-	-	-	-	-	-
Nº de lámparas	2	2	2	2	2	2	2
Potencia total de iluminación	W	2	40	40	40	40	60
Temperatura de color	Kelvin	4.000	3.000	3.000	2.800	2.800	2.700
<b>Conexión eléctrica</b>							
Potencia total de acometida	W	277	290	290	240	310	230
Tensión nominal	V	220-240	220-240	220-240	220-240	220-240	220-240
Fusible mínimo	A	3	3	3	10	10	10
Frecuencia de la red	Hz	50	50	50	50	50	50
Longitud del cable de conexión	cm	150	150	150	130	130	130
Clavija Schuko	•	•	•	•	•	•	•
<b>Accesorios</b>							
Set de recirculación tradicional	LZ55750	LZ55750	LZ55750	Servicio Técnico Oficial	Servicio Técnico Oficial	Servicio Técnico Oficial	Servicio Técnico Oficial
Set de recirculación de alta eficiencia	-	-	-	-	-	-	-
Filtro de recirculación de alta eficiencia	-	-	-	-	-	-	-
Filtro de carbón activo	-	-	-	-	-	-	-
<b>Certificaciones</b>							
Certificaciones		CE/VDE	CE/VDE	CE/VDE	CE/VDE	CE/VDE	CE/VDE

Características	Convencionales					Campana integrable
Modelos	Acero inoxidable Gris metalizado Blanco Negro	3BH729XP	3BH726XP	3BH714XP		3BV728X
			3BH726BP 3BH726NP		3BH714BP 3BH714NP	
<b>Ficha de producto según Replamento (UE) nº 65/2014</b>						
Consumo de energía anual	kWh	181,3	181,3	75	75	151,1
Clase de eficiencia energética		E	E	D	D	E
Eficiencia fluidodinámica	%	6,2	6,2	4,9	4,9	7,2
Clase de eficiencia fluidodinámica		F	F	F	F	F
Eficiencia de iluminación	lx/W	2	2	1	1	4
Clase de eficiencia de iluminación		G	G	G	G	G
Eficiencia de filtrado de grasa	%	77,8	77,8	77,6	84,8	72,6
Clase de eficiencia de filtrado de grasa		C	C	C	C	D
Flujo de aire (mín./máx.) en potencia normal	m³/h	230/360	230/360	110/190	110/190	220/370
Flujo de aire máximo	m³/h	-	-	-	-	-
Potencia sonora (mín./máx.) nivel normal	dB (A) re 1 pW	60/72	60/72	49/61	49/61	52/63
Potencia sonora máxima	dB (A) re 1 pW	-	-	-	-	-
Consumo de electricidad desactivado	W	-	-	-	-	0
Consumo de electricidad en modo espera	W	-	-	-	-	0
<b>Información adicional según Replamento (UE) nº 66/2014</b>						
Factor de incremento temporal		1,8	1,8	1,8	1,8	1,7
Índice de eficiencia energética		109,8	109,8	98,9	98,9	105,4
Flujo de aire medido en el punto de máxima eficiencia	m³/h	230,4	230,4	122	122	235,3
Presión de aire en el punto de máxima eficiencia	Pa	208	208	120	120	189
Potencia eléctrica de entrada en el punto de máxima eficiencia	W	216,4	216,4	82	82	173
Potencia nominal del sistema de iluminación	W	56	56	28	28	60
Iluminancia media del sistema de iluminación en la superficie de cocción	lux	108	108	72	72	216
<b>Dimensiones exteriores</b>						
Altura en evacuación de aire al exterior	mm	150	150	132	132	380
Altura en recirculación	mm	150	150	132	132	380
Ancho	mm	900	600	600	600	599
Fondo	mm	482	482	510	510	280
Fondo con frontal extraído	mm	525	525	-	-	-
<b>Dimensiones de encastre</b>						
Altura	mm	-	-	-	-	-
Anchura	mm	-	-	-	-	-
Fondo	mm	-	-	-	-	-
<b>Instalación</b>						
Diámetro de salida	mm	100/120	100/120	120	120	120
Distancia mínima a una placa de cocción eléctrica	mm	650	650	650	650	650
Distancia mínima a una placa de cocción gas	mm	650	650	650	650	650
Instalación con salida de aire al exterior/recirculación		•/•	•/•	•/•	•/•	•/•
Sistema de fácil instalación		-	-	-	-	-
<b>Prestaciones</b>						
Motor de alta eficiencia		-	-	-	-	-
Tipo de mando		Mecánico	Mecánico	Mecánico	Mecánico	Mecánico
Función eliminación total de humos		-	-	-	-	-
Indicador electrónico saturación de filtro anti-grasa		-	-	-	-	-
Indicador electrónico saturación de filtro carbón activo		-	-	-	-	-
Función Auto. Sensores de calidad del aire		-	-	-	-	-
Funcionamiento a intervalos		-	-	-	-	-
Reposición automática del escalón intensivo		-	-	-	-	-
Clase de filtro		Aluminio multicapa	Aluminio multicapa	Aluminio multicapa	Aluminio con papel	Aluminio multicapa
Número de filtros anti-grasa		3	2	2	2	1
Interior blindado		-	-	-	-	-
Válvula antirretorno		•	•	•	•	•
<b>Capacidad de extracción</b>						
Niveles de extracción		3	3	3	3	3
<b>Salida de aire al exterior (según norma UNE/EN 61591)</b>						
en nivel 1	m³/h	230	230	110	110	220
en nivel 2	m³/h	300	300	150	150	270
en nivel 3	m³/h	360	360	190	190	370
en intensivo mín.	m³/h	-	-	-	-	-
en intensivo máx.	m³/h	-	-	-	-	-
<b>Recirculación</b>						
en nivel máximo	m³/h	180	180	50	50	300
<b>Potencia sonora</b>						
<b>Extra Silencio</b>						
<b>Salida de aire al exterior (según norma UNE/EN 60704-3)</b>						
en nivel 1	dB (A) re 1 pW	60	60	49	49	52
en nivel 2	dB (A) re 1 pW	66	66	56	56	57
en nivel 3	dB (A) re 1 pW	72	72	61	61	63
en intensivo mín.	dB (A) re 1 pW	-	-	-	-	-
en intensivo máx.	dB (A) re 1 pW	-	-	-	-	-
<b>Recirculación</b>						
en nivel máximo	dB (A) re 1 pW	72	72	64	64	64
<b>Iluminación</b>						
Clase de lámparas		Bombillas halógenas	Bombillas halógenas	Bombilla halógena	Bombilla halógena	Bombillas halógenas
Iluminación regulable en intensidad		-	-	-	-	-
Encendido y apagado gradual de la luz		-	-	-	-	-
Nº de lámparas		2	2	1	1	2
Potencia total de iluminación	W	56	56	28	28	60
Temperatura de color	Kelvin	2.700	2.700	2.700	2.700	2.700
<b>Conexión eléctrica</b>						
Potencia total de acometida	W	306	306	128	128	270
Tensión nominal	V	220-240	220-240	230	230	220-230
Fusible mínimo	A	3	3	10	10	10
Frecuencia de la red	Hz	50	50	50	50	50
Longitud del cable de conexión	cm	150	150	130	130	130
Clavija Schuko		•	•	•	•	•
<b>Accesorios</b>						
Set de recirculación tradicional		-	-	-	-	Servicio Técnico Oficial
Set de recirculación de alta eficiencia		-	-	-	-	-
Filtro de recirculación de alta eficiencia		-	-	-	-	-
Filtro de carbón activo		L227002	L227002	3AB366T	3AB366T	-
<b>Certificaciones</b>						
Certificaciones		CE	CE	CE/VDE	CE/VDE	CE/VDE

• Sí tiene /-No tiene



AITOR  
QUÍLEZ  
Trabajador  
de Balay

gracias  
por elegirnos



# Cocinas

.....  
Nuestras cocinas reúnen lo imprescindible de las placas y hornos. Un diseño clásico y funcional con acabados y prestaciones modernos. Y además tienen grandes historias.  
.....



- Vitrocerámicas
- Gas

# Cocinas Balay

Balay posee una gama de cocinas de 60 cm de ancho, con innovadoras estéticas y las mejores prestaciones. Placas vitrocerámicas y de gas, hornos eléctricos o de gas, placas de gas con autoencendido integrado en los mandos y seguridad Gas Stop. Una gama que cubre todas las necesidades del mercado.



## Hornos de las cocinas Balay

En la gama de cocinas Balay se pueden encontrar dos tipos de hornos: eléctricos y de gas.

Los hornos eléctricos son de radiación, las resistencias del horno se calientan hasta que la cavidad alcanza la temperatura seleccionada.

**Esmalte Titan de fácil limpieza:** acabado especial de color gris granito que incorporan los hornos de algunas cocinas Balay en todo su interior y en las bandejas para facilitar la limpieza.

## Placas vitrocerámicas de las cocinas Balay

Una placa vitrocerámica con 4 zonas de diferentes tamaños que ofrece una gran versatilidad.

### Indicadores de calor residual:

Se iluminan para informarnos de la existencia de calor o de una temperatura excesivamente elevada en la zona de cocción.

## Placas de gas de las cocinas Balay

### Quemador gigante de triple anillo



Mediante la regulación de la intensidad de los tres anillos del fuego, se consigue una distribución más homogénea del calor y mejores resultados de cocción con recipientes de gran tamaño.

### Seguridad Gas Stop



Es importante que la seguridad esté presente a la hora de cocinar con gas, por eso Balay incorpora el sistema de seguridad Gas Stop en todos sus aparatos de gas.

Tanto la encimera como el horno de gas también disponen de un termopar de seguridad que cierra el paso del gas en caso de detectar ausencia de llama.

### Autoencendido integrado en mandos



Solo es necesario girar el mando para que el fuego se encienda.

# Cocinas vitrocerámicas



- Placa vitrocerámica.
- 4 zonas de cocción.
- Indicadores de calor residual para cada zona de cocción.
- Horno de radiación: 71 litros.
- Temporizador de paro de cocción.
- Iluminación interior.
- Cajón para guardar vajilla.
- Apoyos regulables.
- Esmalte Titan de fácil limpieza.
- Accesorios: bandeja esmaltada y parrilla cromada.



## 3CVX463BQ

Cocina eléctrica.  
Acero inoxidable  
4242006249397

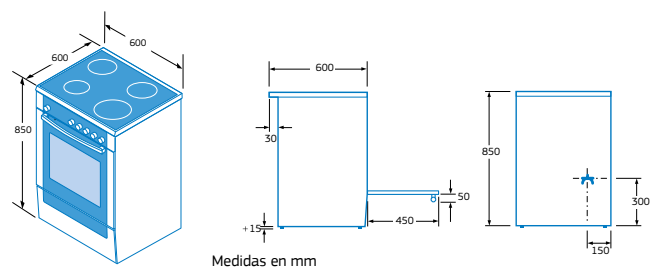
Precio de referencia: 730 €

## 3CVB463BQ

Cocina eléctrica.  
Blanco  
4242006249380

Precio de referencia: 610 €

Modelos: 3CVX463BQ y 3CVB463BQ



Medidas en mm

# Cocinas de gas



- Placa de gas
- 4 quemadores:
  - Delante izquierda: quemador gigante de triple anillo de 3,6 kW.
  - Detrás izquierda: quemador semirrápido de 1,7 kW.
  - Detrás derecha: quemador semirrápido de 1,7 kW.
  - Delante derecha: quemador auxiliar de 1 kW.
- **Autoencendido** integrado en los mandos.
- **Seguridad Gas Stop.**
- Tapa de cristal.
- Horno de radiación: 66 litros.
- Reloj electrónico de inicio y paro de cocción.
- Bloqueo seguridad para niños.
- Iluminación interior.
- Cajón para guardar vajilla.
- Esmalte Titan de fácil limpieza.
- Apoyos regulables.
- Preparada para gas butano (28-30/37 mbar).
- Inyectores de gas natural (20 mbar) incluidos.
- Accesorios: bandeja esmaltada y parrilla cromada.

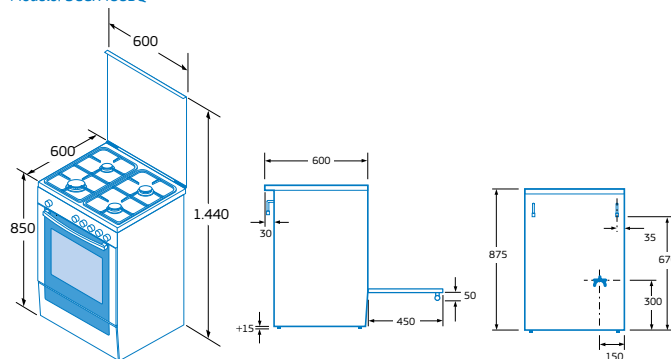
## 3CGX466BQ

Cocina de gas. Acero inoxidable

4242006249373

Precio de referencia: 730 €

Modelo: 3CGX466BQ



En caso de que se precise la conversión a Gas Natural, se realizará dicha conversión por parte del Servicio Oficial de Asistencia Técnica.

Medidas en mm



- Placa de gas.
- 4 quemadores:
  - Delante izquierda: quemador rápido de 3 kW.
  - Detrás izquierda: quemador semirrápido de 1,7 kW.
  - Detrás derecha: quemador semirrápido de 1,7 kW.
  - Delante derecha: quemador auxiliar de 1 kW.
- Seguridad Gas Stop.
- Tapa de cristal.
- Horno de gas: 71 litros.
- Cajón para guardar vajilla.
- Apoyos regulables.
- Preparada para gas butano (28-30/37 mbar).
- Inyectores de gas natural (20 mbar) incluidos.
- Accesorios: bandeja de aluminio y parrilla cromada.



### 3CGX462BQ

Cocina de gas.  
Acero inoxidable  
4242006249366

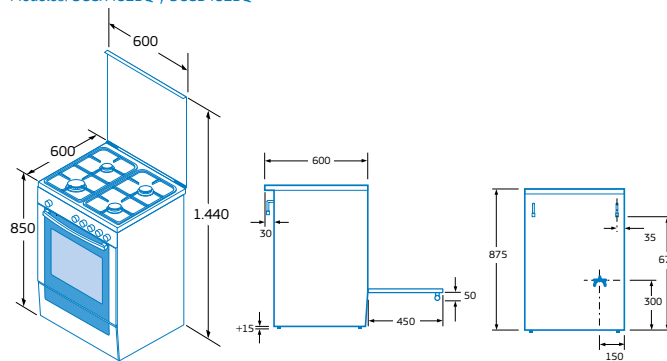
Precio de referencia: 610 €

### 3CGB462BQ

Cocina de gas.  
Blanco  
4242006249359

Precio de referencia: 485 €

Modelos: 3CGX462BQ y 3CGB462BQ



Medidas en mm

En caso de que se precise la conversión a Gas Natural, se realizará dicha conversión por parte del Servicio Oficial de Asistencia Técnica.

Tipo de cocina		Vitrocerámicas	
Modelos	Vitrocerámica	3CVX463BQ	3CVB463BQ
	Butano		
<b>Diseño</b>			
Acero inoxidable		•	
Blanco			•
<b>Dimensiones</b>			
Alto	mm	850	850
Ancho	mm	600	600
Fondo	mm	600	600
<b>Características de la placa</b>			
Zona vitrocerámica Ø 15 cm		2	2
Zona vitrocerámica Ø 18 cm		1	1
Zona vitrocerámica Ø 21 cm		1	1
Indicador de calor residual		•	•
Queimador de gas auxiliar	kW	-	-
Queimador de gas semirrápido	kW	-	-
Queimador de gas rápido	kW	-	-
Queimador de gas gigante de triple anillo	kW	-	-
Autoencendido en mandos		-	-
Seguridad Gas Stop		-	-
Inyectores de gas natural adjuntos		-	-
<b>Características del horno</b>			
Capacidad	litros	71	71
Horno Gas/Eléctrico		-/•	-/•
Horno Radiación/Multifunción		•/-	•/-
Turbo		-	-
Hornear		•	•
Solera		•	•
Turbogrill		-	-
Grill ECO		•	•
Grill total		•	•
Descongelar		-	-
Grill a gas		-	-
Tipo de cavidad		Lisa con gradas	Lisa con gradas
Esmalte Titan de fácil limpieza		•	•
Programador del tiempo de cocción		•	•
Reloj electrónico de inicio y paro de cocción		-	-
Iluminación interior		•	•
Bloqueo de seguridad para niños		-	-
Etiqueta energética		A	A
<b>Equipamiento</b>			
Tapa de cristal		-	-
Cajón para guardar vajilla		•	•
Apoyos regulables 15 mm		•	•
<b>Acometida eléctrica</b>			
Tensión nominal	V	230	230
Frecuencia de la red	Hz	50	50
Potencia del aparato a la red eléctrica	kW	9,2	9,2
Potencia del aparato acometida gas	kW	-	-
Longitud cable conexión	cm	120	120
Schuko		-	-
<b>Accesorios</b>			
Bandeja esmaltada/aluminio		•/-	•/-
Parrilla cromada		•	•
<b>Certificados</b>			
Certificaciones		CE	CE
Homologaciones			

Tipo de cocina		Gas		
Modelos	Vitrocerámica			
	Butano	3CGX466BQ	3CGX462BQ	3CGB462BQ
<b>Diseño</b>				
Acero inoxidable		•	•	
Blanco				•
<b>Dimensiones</b>				
Alto	mm	850	850	850
Ancho	mm	600	600	600
Fondo	mm	600	600	600
<b>Características de la placa</b>				
Zona vitrocerámica Ø 15 cm		-	-	-
Zona vitrocerámica Ø 18 cm		-	-	-
Zona vitrocerámica Ø 21 cm		-	-	-
Indicador de calor residual		-	-	-
Quemador de gas auxiliar	kW	1 x 1,0	1 x 1,0	1 x 1,0
Quemador de gas semirrápido	kW	2 x 1,7	2 x 1,7	2 x 1,7
Quemador de gas rápido	kW	-	1 x 3,0	1 x 3,0
Quemador de gas gigante de triple anillo	kW	1 x 3,6	-	-
Autoencendido en mandos		•	-	-
Seguridad Gas Stop		•	•	•
Inyectores de gas natural adjuntos		•	•	•
<b>Características del horno</b>				
Capacidad	litros	66	71	71
Horno Gas/Eléctrico		-/•	•/-	•/-
Horno Radiación/Multifunción		•/-	-	-
Turbo		-	-	-
Hornear		•	-	-
Solera		•	-	-
Turbogrill		•	-	-
Grill ECO		•	-	-
Grill total		•	-	-
Descongelar		•	-	-
Grill a gas		-	•	•
Tipo de cavidad		Lisa con gradas	Lisa con gradas	Lisa con gradas
Esmalte Titan de fácil limpieza		•	-	-
Programador del tiempo de cocción		-	-	-
Reloj electrónico de inicio y paro de cocción		•	-	-
Iluminación interior		•	-	-
Bloqueo de seguridad para niños		•	-	-
Etiqueta energética		A	A	A
<b>Equipamiento</b>				
Tapa de cristal		•	•	•
Cajón para guardar vajilla		•	•	•
Apoyos regulables 15 mm		•	•	•
<b>Acometida eléctrica</b>				
Tensión nominal	V	230	-	-
Frecuencia de la red	Hz	50	-	-
Potencia del aparato a la red eléctrica	kW	2,8	-	-
Potencia del aparato acometida gas	kW	8,0	10,5	10,5
Longitud cable conexión	cm	120	-	-
Schuko		-	-	-
<b>Accesorios</b>				
Bandeja esmaltada/aluminio		•/-	-/•	-/•
Parrilla cromada		•	•	•
<b>Certificados</b>				
Certificaciones		CE	CE	CE
Homologaciones		0063BQ3921	0063BQ3921	0063BQ3921

# Novedades y sustituciones Balay septiembre 2016

	Modelo nuevo	Modelo sustituido	Desaparece
<b>Lavado</b>			
Lavadoras ExtraSilencio	3TS988BA		3TS988B
Lavadoras	3TS976XA 3TS976BA	3TS776X 3TS776B	
<b>Secado</b>			
Secadoras con bomba de calor	3SB988B 3SB975B	3SC76301A 3SC74101A	
Secadoras de condensación	3SC187B 3SC185B	3SC887B 3SC885B	
Secadoras de evacuación			3SE761
Accesorios			WZ20311
	WTZ11300 WTZ11310	WZ20300 WZ20310	

	Modelo nuevo	Modelo sustituido	Desaparece
<b>Frío</b>			
Combinados EcoFresh			3KSL6855
Dos puertas EcoFresh	3FSW2300	3FSW2315	
Congelador de una puerta			3GS8600B
Vinoteca			3FWS1040
Americanos Óptima NoFrost			3FA7787A
	3FA4611B	3FA4610B	
Combinado integrable	3KI7148F	3KI7048F	
Congelador una puerta integrable	3GI7047F		
Accesorios	3AF1860X 3AF1860W	KSZ36AL10 KSZ36AW10	

	Modelo nuevo	Modelo sustituido	Desaparece
<b>Lavavajillas</b>			
Libre instalación. Ancho 60 cm	3VS775IA 3VS775BA 3VS705IA 3VS705BA 3VS572IP 3VS572BP 3VS504IA 3VS504BA	3VS774IA 3VS774BA 3VS704IA 3VS704BA 3VS571IP 3VS571BP 3VS503IA 3VS503BA	
Totalmente integrables. Ancho 60 cm	3VF786XA 3VF704XA 3VH385NA 3VF305NA	3VF785XA 3VF703XA 3VH384NA 3VF304NA	
Libre instalación. Ancho 45 cm	3VN502IA 3VN502BA 3VN303IA 3VN303BA	3VN501IA 3VN501BA 3VN302IA 3VN302BA	
Totalmente integrables. Ancho 45 cm	3VT532XA 3VT305NA 3VT304NA	3VT531XA 3VT303NA 3VT302NA	
Accesorios			Z6360N0 SZ73300



	Modelo nuevo	Modelo sustituido	Desaparece
<b>Placas</b>			
<b>Inducción</b>			
Ancho 90 cm	3EB999LT	3EB999LQ	
	3EB997LT	3EB990F	
	3EB955LQ	3EB997LQ	
Ancho 80 cm	3EB989LT		
			3EB950M
	3EB985LT	3EB987LQ	
Ancho 70 cm	3EB977LT		
Ancho 60 cm	3EB968LT		
Flex inducción. Ancho 60 cm			3EB929LQ
	3EB969MU	3EB919MQ	
	3EB969LU	3EB919LQ	
Zona de 32 cm	3EB967MU	3EB918MQ	
	3EB967LU	3EB918LQ	
			3EB918LRE
	3EB967FR	3EB916LR	
Zona de 28 cm	3EB965BU	3EB915BR	
	3EB965MU	3EB917MQ	
	3EB965LU	3EB917LQ	
	3EB965LR	3EB915LR	
	3EB865MQ	3EB815MQ	
	3EB865FR	3EB815LR	
	3EB865XR	3EB815XR	
Zona de 24 cm	3EB864XR	3EB814XR	
	3EB864ER	3EB814ER	
	3EB861LR	3EB820LR	
			3EB900LR
<b>Vitrocerámicas</b>			
Medidas especiales	3EB797LU	3EB729F	
	3EB785LQ	3EB725L	
	3EB755LP	3EB795LQ	
Zona de 32 cm	3EB767LQ	3EB716LQ	
Zona de 28 cm	3EB765LU	3EB717LQ	
	3EB765LQ	3EB715LQ	
	3EB765XQ	3EB715XQ	
Sin mandos			3EE725LS
			3EE721LS
			3EE720XS
<b>Gas</b>			
Cristal Gas. Ancho 70 y 75 cm			3ETI397BP
	3ETG676HB	3ETG397BP	
Cristal Gas. Ancho 60 cm	3ETG663HB	3ETG395BP	
	3ETG663HN	3ETG395NP	
	3ETG664HB	3ETG394NP	
	3ETG667HB	3ETG393BS	
Placas de gas. Ancho 75 cm			3ETG391BP
	3ETX676HB	3ETX398BP	
	3ETX676MB	3ETX397BP	
Placas de gas. Ancho 60 cm	3ETX663MB	3ETX395BP	
	3ETX663MN	3ETX395NP	
	3ETX664MB	3ETX394BP	
			3ETX394NP
<b>Modulares</b>			
Línea Profesional	3EB640LQ	3EB8038LS	
	3EB939LQ		
			3EB6030LS
			3EB4030LS
	3EB930LQ	3EB9030LS	
	3EB730LQ	3EB7030LS	
	3ETG631HB	3EB1030LSB	
	3ETG632HB	3EB2030LSB	
Línea Inoxidable	3EB730IM	3EMX3094	

	Modelo nuevo	Modelo sustituido	Desaparece
<b>Hornos</b>			
Polivalentes. Serie Acero			3HE506XM
			3HE504XM
			3HE503BM

	Modelo nuevo	Modelo sustituido	Desaparece
<b>Menaje Balay</b>			
Sartén con control temperatura del aceite. Base 28 cm.	3AB39250		
Paellera Balay 28 cm.	3PA0028X		
Set 3 ollas y 1 sartén			3AB39042

	Modelo nuevo	Modelo sustituido	Desaparece
<b>Campanas</b>			
Decorativa pared diseño inclinado			3BC8690XM
Decorativa pared diseño rectangular			3BC8127XMA
Telescópicas			3BT779X
			3BT769X
	3BT890G		
	3BT890B		
	3BT860X		
	3BT849X		
Accesorios			LZ46000
			LZ45500
	LZ45650		
	LZ45450		
	LZ46810		
	LZ46830		
	LZ46520		
	LZ49520		
LZ49560			

# Modo Demo Balay



## Modo DEMO

Muchos de los electrodomésticos Balay incorporan un “Modo Demo” que permite simular su funcionamiento en el punto de venta, así tus clientes podrán hacerse una idea mucho más exacta de algunas de sus funciones y del aspecto que tendrán los electrodomésticos una vez que estén en sus hogares.

Una manera sencilla y eficaz de ayudar a vender aún mejor los electrodomésticos Balay.

## ¡Así funciona el “Modo Demo”!

### Placas de inducción con Control Plus

#### ▶ Activar:

1. Conectar la placa a la toma eléctrica y, antes de que pasen 3 minutos, mantener pulsado el botón **a** durante 4 segundos.
2. Pulsar **a** para acceder a los ajustes básicos, se mostrarán c1 y 0.
3. Pulsar **a** hasta llegar a la opción C8.
4. Seleccionar **1=activado** con los selectores de nivel de potencia.
5. Cuando se ha seleccionado el Modo Demo, en el display aparece “dE” durante 5 segundos. Pasado este tiempo, aparecerá cada minuto durante 5 segundos.
6. Pulsar **a** durante 4 segundos para guardar los ajustes.

#### ▶ Desactivar:

1. Conectar la placa a la toma eléctrica y, antes de que pasen 3 minutos, mantener pulsado el botón **a** durante 4 segundos.
2. Pulsar **a** para acceder a los ajustes básicos, se mostrarán c1 y 0.
3. Pulsar **a** hasta llegar a la opción C8.
4. Seleccionar **0=desactivado** con los selectores de nivel de potencia.
5. Pulsar **a** durante 4 segundos para guardar los ajustes.

Si durante los tres primeros minutos, desde la conexión de la placa a la toma eléctrica, se toca alguna función del control de la placa, el Modo Demo se desactivará automáticamente.



Modelos: 3EB999LT, 3EB989LT, 3EB997LT, 3EB985LT, 3EB977LT y 3EB968LT

## Lavadoras con función secado

### ▶ Activar:

1. Encender la lavadora.
2. Esperar 15 segundos y girar el mando hasta el programa que está en 3ª posición **a**.
3. Mantener pulsada la tecla “secar” **b** girar el mando 1 posición hasta seleccionar el programa que está en 4ª posición **c**.

### ▶ Desactivar:

1. Apagar la lavadora.



Modelos: 3TW976X y 3TW976

## Lavadoras ExtraSilencio\*

### ▶ Activar:

1. Apagar y encender la lavadora.
2. Girar el mando hasta el programa que está en 1ª posición **a**.
3. Mantener pulsada la tecla “Centrifugado” **b** y seleccionar el programa que está en la posición 5ª **c**.

### ▶ Desactivar:

1. Apagar la lavadora.



Modelos\*: 3TS998B y 3TS988BA

## Secadora con bomba de calor, 9 kg

### ▶ Activar:

1. Apagar y encender la secadora.
2. Girar el mando a la derecha hasta la posición 1ª **a**.
3. Mantener pulsada la tecla “Tipo de secado” **b** y seleccionar el programa que está en la posición 5ª **c**.

### ▶ Desactivar:

1. Apagar la secadora.



Modelo: 3SB997B

## Frigoríficos americanos con dispensador

### ▶ Activar:

1. Presionar la tecla "Lock" **a**.
2. Presionar la tecla "Ice" **b** 5 veces mientras se mantiene pulsada la tecla "Fridge" **c**.

### ▶ Desactivar:

1. Presionar la tecla "Ice" **b** 5 veces mientras se mantiene pulsada la tecla "Fridge" **c**.



Modelos: 3FA4665X y 3FA4664X

## Frigoríficos americanos sin dispensador

### ▶ Activar:

1. Presionar la tecla "Lock" **a**.
2. Presionar la tecla "Freezer" **b** 10 veces mientras se mantiene pulsada la tecla "Fridge" **c**.

### ▶ Desactivar:

1. Presionar la tecla "Freezer" **b** 10 veces mientras se mantiene pulsada la tecla "Fridge" **c**.



Modelos: 3FA4660X y 3FA4611B

## Frigoríficos y congeladores de una puerta

### ▶ Activar:

1. Encender el frigorífico.
2. Pulsar la tecla "Alarma" **a**\* durante 10 segundos, hasta que se oiga un sonido.



Modelos: 3FC1667P y 3GF8667P

### ▶ Desactivar:

1. Pulsar la tecla "Alarma" **a**\* durante 10 segundos, hasta que se oiga un sonido.



Modelos: 3FC1661P, 3FC1651L, 3FC1601B, 3FC1552L, 3FC1502B, 3FC1300B, 3GF8661P, 3GF8651L, 3GF8601B, 3GF8552L, 3GF8502B y 3GF8301B



\* Pulsar la tecla "Control de Temperatura" durante 15 segundos en los modelos que no tengan tecla "Alarma".

Modelos: 3FC1663P, 3FC1603B y 3GF8663P

## Frigoríficos y congeladores integrables

### ▶ Activar:

1. Encender el frigorífico.
2. Pulsar la tecla "Alarma" **a** durante 10 segundos, hasta que se oiga un sonido.



Modelo: 3KI7148F

### ▶ Desactivar:

1. Pulsar la tecla "Alarma" **a** durante 10 segundos, hasta que se oiga un sonido.



Modelos: 3KI7014F, 3FI7047S y 3GI7047F

## Frigoríficos Óptima NoFrost con ExtraFresh, más 3KF2086A y 3KF5062E

### ▶ Activar:

1. Encender el frigorífico.
2. Pula la tecla "Alarm" **a** durante 10 segundos, hasta que se oiga un sonido.

### ▶ Desactivar:

1. Apagar el frigorífico.
1. En los modelos 3KF2086A y 3KF5062E, pulsar la tecla "Alarm" **a** durante 10 segundos, hasta que se oiga un sonido.



Modelos:  
3KR7968P,  
3KR7967P,  
3KR7907B,  
3KR7767P,  
3KR7707B,  
3KR7867P y  
3KR7668P



Modelos:  
3KF2086A y  
3KF5062E

## Frigoríficos combinados Óptima NoFrost Plus, con electrónica exterior integrada en la puerta

### ▶ Activar:

1. Encender el frigorífico.
2. Pulsar el botón de temperatura **a** durante 15 segundos, hasta que se oiga un sonido.

### ▶ Desactivar:

1. Pulsar el botón de temperatura **a** durante 10 segundos.



Modelos: 3KF6860W, 3KF6652M y 3KF6601W



Modelos: 3KF6865X, 3KF6854M,  
3KF6804W, 3KF6654M y 3KF6604W.

## Lavavajillas libre instalación. Ancho 60 cm. Display digital.

### ▶ Activar:

1. Apagar el lavavajillas.
2. Mantener pulsados los botones **b** + **c** a la vez.
3. Pulsar el botón de "encendido".
4. Soltar los botones cuando aparezca P0 en el display.
5. Pulsar la tecla **b** hasta que salga P7 en el display.
6. Pulsar la tecla **c** para fijar el programa Demo (1:23 aparecerá en el display).
7. Cerrar la puerta.
8. Abrir la puerta (1:23 aparecerá en el display).
9. Cerrar la puerta.

### ▶ Desactivar:

1. Pulsar el botón "Inicio" durante 3 segundos.
2. En el display aparecerá 0:01.
3. Mantener pulsadas las teclas **b** + **c** a la vez.
4. Apagar el lavavajillas.



Modelos: 3VS775IA, 3VS775BA, 3VS705IA, 3VS705BA y 3VS884IA.

## Lavavajillas libre instalación. Ancho 60 y 45 cm. Display digital y mando.

### ▶ Activar:

1. Apagar el lavavajillas.
2. Girar el mando hasta la posición 7ª.
3. Mantener pulsado el botón "Inicio".
4. Pulsar el botón "encendido/apagado".
5. Soltar el botón cuando salga P0 en el display.
6. Girar el mando hasta que salga P7 en el display.
7. Pulsar "Inicio" para fijar el programa "Demo".
8. 1:23 aparecerá en el display.

### ▶ Desactivar:

1. Pulsar botón "Inicio" hasta que aparezca 0:01 en el display.
2. Soltar el botón.
3. Pulsar el botón "Inicio" durante 3 segundos otra vez.
4. Apagar el lavavajillas.



Modelos: 3VS572IP, 3VS572BP, 3VS504IA, 3VS504BA, 3VN502IA y 3VN502BA.

## Lavavajillas integrables. Ancho 60 y 45 cm. Display digital.

### ▶ Activar:

1. Apagar el lavavajillas.
2. Mantener pulsadas las teclas **b** + **c** a la vez.
3. Pulsar el botón de “encendido/apagado”.
4. Soltar los botones cuando salga P0 en el display.
5. Pulsar el botón **b** hasta que salga P7 en el display.
6. Pulsar el botón **c** para fijar el programa “Demo”.
7. Cerrar la puerta.
8. Abrir la puerta (1:23 aparecerá en el display).
9. Cerrar la puerta.

### ▶ Desactivar:

1. Abrir la puerta del lavavajillas con el “Modo Demo” encendido.
2. Pulsar el botón “Inicio” durante 3 segundos.
3. Aparecerá 0:01 en el display.
4. Mantener pulsadas las teclas **b** + **c** a la vez.
5. Apagar el lavavajillas con el botón de “encendido/apagado”.



Modelos: 3VF786XA, 3VF704XA y 3VT532XA.

## Lavavajillas integrables. Ancho 60 y 45 cm.

### ▶ Activar:

1. Apagar el lavavajillas.
2. Mantener pulsadas las teclas **a** + **b** a la vez.
3. Pulsar botón de “encendido/apagado”.
4. Soltar los botones al parpadear L2 e iluminarse L3.
5. Pulsar el botón **a** hasta que L1, L2 y L3 se iluminen a la vez.
6. Pulsar el botón **b** para fijar el programa “Demo”.
7. Cerrar la puerta.

### ▶ Desactivar:

1. Abrir la puerta con el “Modo Demo” encendido.
2. Pulsar el botón “Inicio” durante 3 segundos, hasta que L1 se apague.
3. Pulsar los botones **a** + **b** a la vez durante 3 segundos.
4. Apagar el lavavajillas.



Modelos: 3VH385NA, 3VF305NA, 3VF301NP, 3VT305NA y 3VT304NA.

# Etiqueta energética de electrodomésticos

En los últimos años se han ido aprobando diferentes reglamentos que complementan la Directiva 2010/30/UE con relación al etiquetado energético de las gamas de lavado, lavavajillas, frío, secado, hornos y campanas.

La normativa publicada en 2010 distingue entre tres tipos de clasificación adicionales a la normativa anterior, denominadas A+, A++ y A+++, y permite que los productos más eficientes destaquen del resto. No se incluyen en esta clasificación los lavavajillas y lavadoras porque estas gamas deben tener una eficacia de lavado Clase A.

## Clases de eficiencia energética

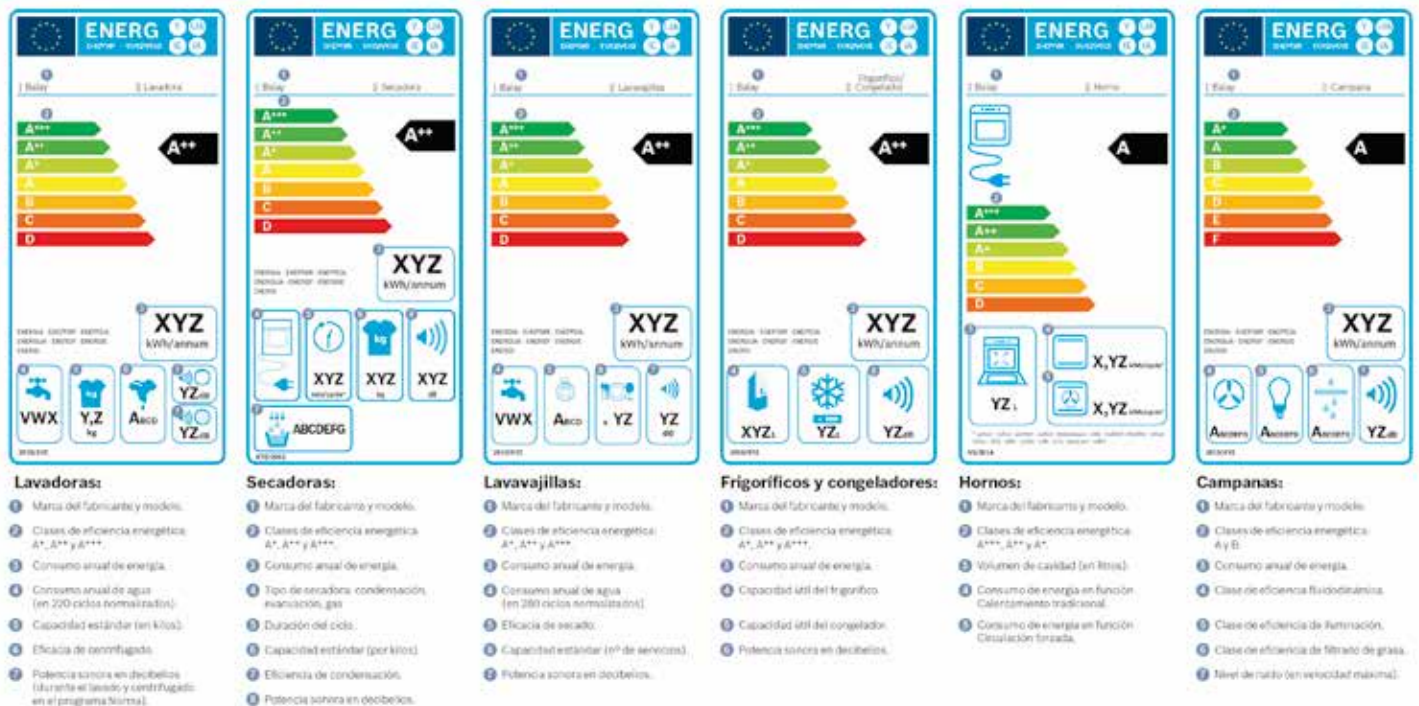
Balay cuenta con electrodomésticos que alcanzan los valores más altos de eficiencia energética del mercado.

Dentro de nuestro catálogo, destacamos con el icono EcoBalay los frigoríficos A++ y A+++, las lavadoras A+++, los lavavajillas A++ y las secadoras con bomba de calor A++.



## Etiquetas energéticas

Actualmente, los electrodomésticos de línea blanca (excepto placas y microondas) tienen una etiqueta energética específica para cada gama, según el Reglamento que complementa a la Directiva Europea 2010/30/EU. Así, podrán equipararse de una forma más sencilla y exacta los consumos de cada electrodoméstico.



### Etiquetado energético de hornos.

El Reglamento Delegado (UE) N° 65/2014 introduce una nueva escala de eficiencia energética de A+++ a D para cualquier tipo de horno (eléctrico o de gas). Excepto los hornos con función de calentamiento por microondas.

### Etiquetado energético de campanas.

El 1 de enero de 2016 entró en vigor la nueva etiqueta energética de campanas que modifica la clasificación con valores que van desde A+ hasta F.



# Nuestros electrodomésticos son eficaces y eficientes

## ¿Cuál es la diferencia?

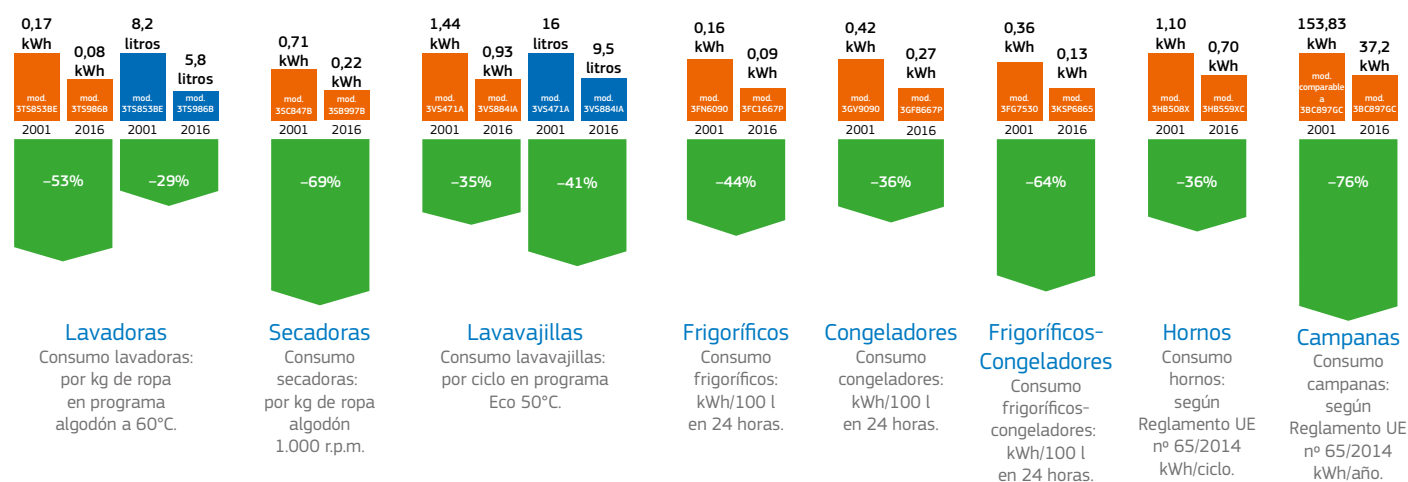
Pues que además de realizar sus funciones de la manera más eficaz (lavar, secar, enfriar...), obtienen el máximo rendimiento de cada unidad energética consumida. Es decir, aprovechan cada gota de agua, cada voltio, cada frigoría, de la forma más eficiente posible. Así necesitan menos para conseguir más, obteniendo **resultados perfectos con el mínimo consumo**.

## ¿Sabías que el mayor impacto medioambiental de un electrodoméstico no es ni durante su fabricación, ni en su distribución, ni al final de su vida útil?

En Balay sí lo sabemos.

Gracias a estudios realizados por Balay sabemos que el mayor impacto medioambiental es durante el uso del electrodoméstico debido sobre todo al consumo de electricidad y agua. Por eso hemos enfocado todos nuestros esfuerzos en ofrecer una **gama de electrodomésticos que minimizan el consumo de recursos**, consiguiendo reducir en 15 años los consumos de energía entre un 35% y un 76%.

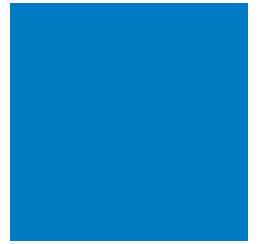
## Evolución del consumo de energía y agua de los electrodomésticos Balay durante los últimos 15 años



Gracias. Porque cuando tú ahorras energía, el mundo también.







gracias  
por elegirnos



Por un mundo más cómodo

Mod. Q8A3CG0916

© 2016 BSH Electrodomésticos España, S.A.

Parque empresarial PLAZA. Ronda del Canal Imperial, 18-20 50197 Zaragoza

Queda prohibida la reproducción total o parcial sin el permiso expreso de la marca. Balay se reserva el derecho de modificar las características constructivas de estos aparatos, la disponibilidad, precios o sus servicios sin previo aviso. Precios válidos salvo error tipográfico.