

GV 64x Stand 9001 974 186 (0410)

**de** Montageanleitung  
 \*) über Kundendienst erhältlich

**en** Installation instructions  
 \*) Available from customer service

**fr** Notice de montage  
 \*) Disponible par le biais du service après-vente

**nl** Montagevoorschrift  
 \*) Tegen meerprijs bij de Servicedienst verkrijgbaar

**it** Istruzioni per il montaggio  
 \*) Disponibile presso il servizio assistenza clienti

**es** Instrucciones de montaje \*) Se puede adquirir a través del Servicio de Asistencia Técnica Oficial de la marca

**pt** Instruções de montagem  
 \*) Pode ser adquirido nos nossos Serviços Técnicos

**el** Οδηγίες τοποθέτησης  
 \*) Διατίθενται από την υπηρεσία τεχνικής εξυπηρέτησης πελατών

**tr** Montaj kılavuzu  
 \*) Yetkili servis üzerinden alınabilir

**sv** Monteringsanvisning  
 \*) kan fås via Service

**no** Monteringsanvisning  
 \*) fåes hos kundeservice

**da** Monteringsvejledning  
 \*) Kan købes hos serviceafdelingen

**fi** Asennusohje  
 \*) Saatavissa huoltopalvelusta

**cs** Montážní návod  
 \*) K dispozici přes servisní službu

**sk** Návod na montáž  
 \*) Dostanete v službe zákazníkom

**pl** Instrukcja montażu  
 \*) Do uzyskania w punkcie serwisowym

**hu** Szerelési utasítás  
 \*) A bevászológalatón keresztül kapható:

**ro** Instrucțiune de montaj  
 \*) obținabilă la serviciul pentru clienți

**hr** Uputa za montažu  
 \*) može dobiti kod službe održavanja

**sr** Uputstvo za montažu  
 \*) Može se nabaviti preko servisne službe

**sl** Navodilo za montažo  
 \*) Lahko nabavite v servisni službi

**mk** Упатство за монтажа  
 \*) се добива преку службата за купувачи

**sq** Udhëzues për montim  
 \*) Sigurohet nëpërmjet servisit

**et** Monteerimisjuhend  
 \*) küsige klienditeeninduselt

**lt** Montavimo instrukcija  
 \*) Ją galima gauti klientų aptarnavimo servise

**lv** Montāžas pamācība  
 \*) Var saņemt servisa dienestā

**ru** Инструкция по монтажу  
 \*) Можно получить в сервисном центре

**uk** Інструкція з монтажу  
 \*) Можна отримати через сервісну службу

**kk** Іске қосу туралы нұсқаулар!  
 \*) Сервис қызмет көрсету орталығында алуына жатады

**az** Quraşdırma təlimatları  
 \*) Müştəri xidmətlərindən əldə oluna bilər

**uz** O'rnatish yo'riqnomasi  
 \*) mijozlarga xizmat ko'rsatish markazida mavjud

**ka** მონტაჟის ინსტრუქცია  
 \*) ხელმისაწვდომი კლიენტთა სამსახურში

**bg** Ръководство за монтаж  
 \*) предоставя се от службата за обслужване на клиенти

**fa** راهنمایی مونتاژ  
 \*) از مرکز خدمات پس از فروش تهیه فرمائید

**ar** تعليمات التركيب  
 \*) يمكن طلبها من مراكز خدمة العملاء

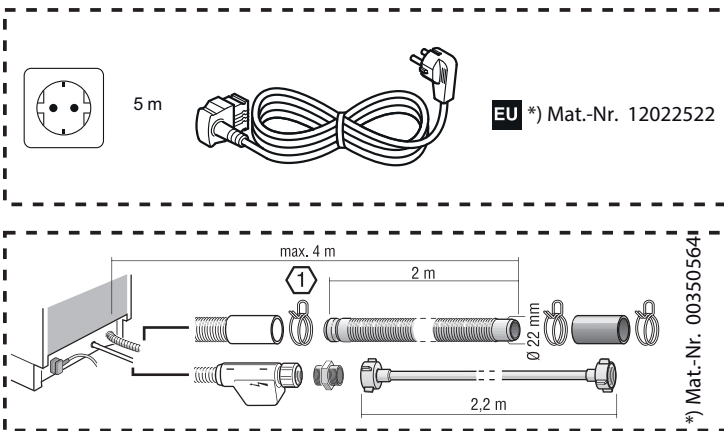
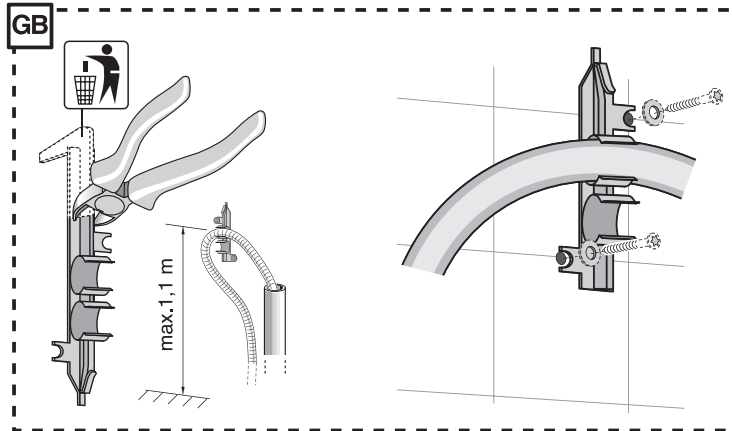
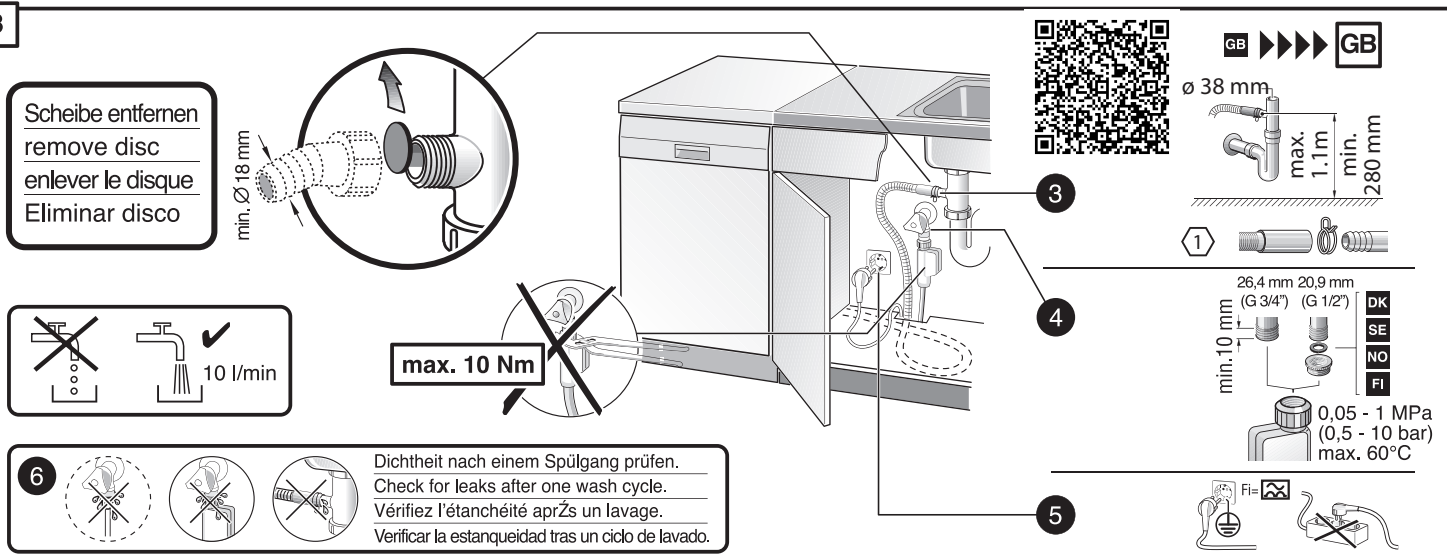
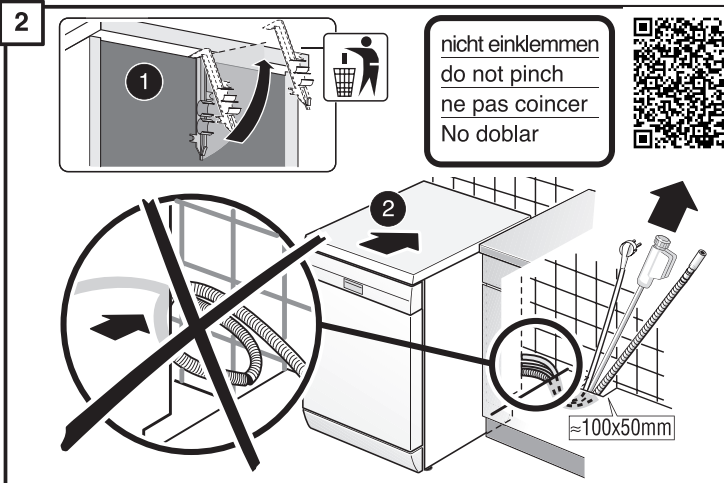
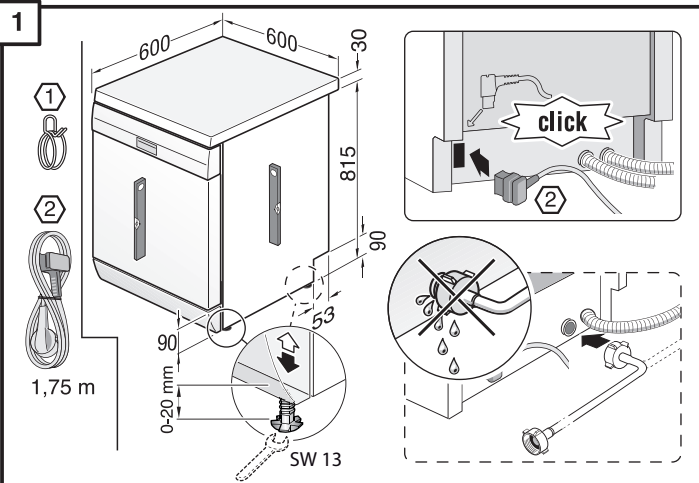
**id** Intruksi Pemasangan  
 \*) bisa didapatkan melalui Customer Service

**th** สามารถสั่งซื้อคู่มือการติดตั้ง  
 \*) ผ่านฝ่ายบริการลูกค้า

**ko** 설치 설명서  
 \*) 고객센터 센터에서 구입 가능

**zh** 安装说明书  
 \*) 可向售后服务站索取。

**zh-tw** 安裝說明書  
 \*) 可向售後服務站索取



\*) Mat.-Nr. 00350564

