



**BOSCH**

Register your  
new device on  
MyBosch now and  
get free benefits:  
[bosch-home.com/  
welcome](https://bosch-home.com/welcome)



# Wasdroger

**WQG245D9NL**

**[nl]** Gebruikershandleiding en  
installatie-instructies

# Raadpleeg de Digitale Gebruikersgids voor meer informatie.



## Inhoudsopgave

<b>1 Veiligheid</b> .....	<b>4</b>	<b>9 Accessoires</b> .....	<b>27</b>
1.1 Algemene aanwijzingen .....	4	<b>10 Wasgoed</b> .....	<b>28</b>
1.2 Bestemming van het apparaat .....	4	10.1 Wasgoed voorbereiden .....	28
1.3 Inperking van de gebruikers .....	4	<b>11 De Bediening in essentie</b> .....	<b>28</b>
1.4 Veilige installatie .....	5	11.1 Apparaat inschakelen .....	28
1.5 Veiliger gebruik .....	7	11.2 Programma instellen .....	28
1.6 Veilige reiniging en onderhoud .....	10	11.3 Deur openen .....	28
<b>2 Materiële schade vermijden</b> .....	<b>11</b>	11.4 Trommel vullen met wasgoed .....	29
<b>3 Milieubescherming en besparing</b> .....	<b>11</b>	11.5 Starten van het programma ..	29
3.1 Afvoeren van de verpakking ...	11	11.6 Wasgoed bijvullen .....	29
3.2 Energie besparen .....	11	11.7 Progr. annuleren .....	29
3.3 Energiebesparingsmodus .....	12	11.8 Wasgoed uitnemen .....	29
<b>4 Opstellen en aansluiten</b> .....	<b>12</b>	11.9 Apparaat uitschakelen .....	29
4.1 Apparaat uitpakken .....	12	11.10 Pluizenfilter .....	29
4.2 Inhoud van de verpakking .....	12	11.11 Condenswaterreservoir .....	31
4.3 Vereisten ten aanzien van de opstelplaats .....	12	<b>12 Droogdoel</b> .....	<b>32</b>
4.4 Waterafvoerslang .....	13	12.1 Droogdoel wijzigen .....	33
4.5 Stellen van het apparaat .....	16	12.2 Droogdoel aanpassen .....	33
4.6 Apparaat elektrisch aansluiten .....	16	<b>13 Kinderslot</b> .....	<b>33</b>
<b>5 Uw apparaat leren kennen</b> .....	<b>17</b>	13.1 Kinderslot inschakelen .....	33
5.1 Apparaat .....	17	13.2 Kinderslot deactiveren .....	33
5.2 Bedieningspaneel .....	18	<b>14 Wolkorf</b> .....	<b>33</b>
<b>6 Display</b> .....	<b>19</b>	14.1 Wolkorf plaatsen .....	33
<b>7 Knoppen</b> .....	<b>21</b>	14.2 Programma met wolkorf starten .....	34
<b>8 Programma's</b> .....	<b>24</b>	14.3 Gebruiksvoorbeelden wolkorf .....	35
8.1 Automatische programma's .....	24	<b>15 Basisinstellingen</b> .....	<b>36</b>
8.2 Tijdprogramma's .....	25	15.1 Overzicht van de basisinstellingen .....	36
		15.2 Basisinstellingen wijzigen .....	36

<b>16 Apparaatverzorging .....</b>	<b>36</b>
16.1 Apparaatverzorging voorbe- reiden .....	36
16.2 Apparaatverzorging oproe- pen .....	37
16.3 Eenvoudige apparaatver- zorging uitvoeren.....	37
16.4 Voer intensieve apparaat- verzorging uit.....	38
<b>17 Reiniging en onderhoud .....</b>	<b>39</b>
17.1 Vochtigheidssensor.....	39
17.2 Filter van het condenswa- terreservoir .....	39
<b>18 Storingen verhelpen .....</b>	<b>40</b>
<b>19 Transporteren, opslaan en afvoeren.....</b>	<b>44</b>
19.1 Afvoeren van uw oude ap- paraat .....	44
<b>20 Servicedienst.....</b>	<b>44</b>
20.1 Productnummer (E-nr.) en productienummer (FD).....	45
<b>21 Verbruikswaarden.....</b>	<b>46</b>
<b>22 Technische gegevens.....</b>	<b>47</b>



# 1 Veiligheid

---

Neem de volgende veiligheidsvoorschriften in acht.

## 1.1 Algemene aanwijzingen



- Lees deze gebruiksaanwijzing zorgvuldig door.
- Bewaar de gebruiksaanwijzing en de productinformatie voor later gebruik of voor volgende eigenaren.
- Sluit het apparaat in geval van transportschade niet aan.

## 1.2 Bestemming van het apparaat

Gebruik het apparaat uitsluitend:

- om voor de droger geschikte en met water gewassen textiel te drogen en op te frissen.
- voor huishoudelijk gebruik en in gesloten ruimtes binnen de huiselijke omgeving.
- tot een hoogte van 4000 m boven zeeniveau.

## 1.3 Inperking van de gebruikers

Dit apparaat kan worden bediend door kinderen vanaf 8 jaar en door personen met fysieke, sensorische of geestelijke beperkingen of met gebrekkige ervaring en/of kennis, indien zij onder toezicht staan of zijn geïnstrueerd in het veilige gebruik van het apparaat en de daaruit resulterende gevaren hebben begrepen.

Kinderen mogen niet met het apparaat spelen.

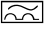
Reiniging en gebruikersonderhoud mogen niet worden uitgevoerd door kinderen indien deze niet onder toezicht staan.

Zorg ervoor dat kinderen tot 3 jaar en huisdieren niet bij het apparaat kunnen komen.

## 1.4 Veilige installatie

### **⚠ WAARSCHUWING – Kans op elektrische schok!**

Ondeskundige installaties zijn gevaarlijk.

- ▶ Het apparaat uitsluitend aansluiten en gebruiken volgens de gegevens op het typeplaatje.
- ▶ Het apparaat uitsluitend via een volgens de voorschriften geïnstalleerd stopcontact met randaarde op een stroomnet met wisselstroom aansluiten.
- ▶ Het randaardesysteem van de elektrische huisinstallatie moet conform de elektrotechnische voorschriften zijn geïnstalleerd. De installatie moet zijn voorzien van een afdoende grote aderdiameter.
- ▶ Bij het gebruik van een aardlekschakelaar alleen een type met het teken  gebruiken.
- ▶ Nooit het apparaat via een externe schakelinrichting voeden, bijvoorbeeld een tijdschakelaar of besturing op afstand.
- ▶ Nooit het apparaat op een stroomcircuit aansluiten dat regelmatig door het nutsbedrijf wordt in- en uitgeschakeld.
- ▶ Wanneer het apparaat is ingebouwd, moet de netstekker van de netaansluitkabel vrij toegankelijk zijn, of wanneer vrije toegang niet mogelijk is, moet in de vast geplaatste elektrische installatie een alpolige scheidingsinrichting volgens de installatievoorschriften worden ingebouwd.
- ▶ Bij het opstellen van het apparaat erop letten dat het netsnoer niet wordt afgeklemd of beschadigd.

Een beschadigde isolatie van het netsnoer is gevaarlijk.

- ▶ Nooit het aansluitsnoer met hete apparaatonderdelen of warmtebronnen in contact brengen.
- ▶ Nooit het aansluitsnoer met scherpe punten of randen in contact brengen.
- ▶ Het aansluitsnoer nooit knikken, knellen of veranderen.

### **⚠ WAARSCHUWING – Kans op brand!**

Het gebruik van een verlengd netsnoer en niet-toegestane adapters is gevaarlijk.

- ▶ Geen verlengsnoeren of meervoudige stopcontacten gebruiken.

- ▶ Alleen door de fabrikant goedgekeurde adapters en netsnoeren gebruiken.
- ▶ Wanneer het netsnoer te kort is en er geen langer netsnoer beschikbaar is, neem dan contact op met een elektrospciaalzaak om de huisinstallatie aan te passen.

### **⚠ WAARSCHUWING – Kans op letsel!**

Het hoge gewicht van het apparaat kan bij het optillen letsels veroorzaken.

- ▶ Het apparaat niet alleen optillen.

Als dit apparaat op ondeskundige wijze in een was-droogzuil wordt opgesteld, kan het opgestelde apparaat naar beneden vallen.

- ▶ De droger uitsluitend met de verbindingset van de drogerfabrikant op een wasmachine stapelen  
→ "*Accessoires*", *Pagina 27* Een andere plaatsingsmethode is niet toegestaan.
- ▶ Het apparaat niet in een was-droogzuil opstellen als de drogerfabrikant geen passende verbindingset aanbiedt.
- ▶ Geen apparaten van verschillende fabrikanten en met verschillende diepte en breedte in een was-droogzuil opstellen.
- ▶ Geen was-droogzuil op een platform opstellen, de apparaten kunnen kantelen.

### **⚠ WAARSCHUWING – Kans op verstikking!**

Kinderen kunnen verpakkingsmateriaal over het hoofd trekken en hierin verstrikt raken en stikken.

- ▶ Verpakkingsmateriaal uit de buurt van kinderen houden.
- ▶ Laat kinderen niet met verpakkingsmateriaal spelen.

### **⚠ VOORZICHTIG – Kans op letsel!**

Het apparaat kan tijdens het bedrijf trillen of bewegen.

- ▶ Het apparaat op een schone, vlakke en stevige ondergrond opstellen.
- ▶ Het apparaat middels de apparaatvoeten en een waterpas horizontaal stellen.

Bij ondeskundig gelegde slangen en netaansluitleidingen bestaat er struikelgevaar.

- ▶ De slangen en aansluitkabels zodanig leggen dat men er niet over kan struikelen.

Wanneer het apparaat aan uitstekende onderdelen wordt verplaatst, zoals bijvoorbeeld de vuldeur, dan kunnen de onderdelen afbreken.

- ▶ Het apparaat niet aan uitstekende onderdelen verplaatsen.

### **⚠ VOORZICHTIG – Kans op snijden!**

Scherpe randen aan het apparaat kunnen bij aanrakingen tot snijwonden leiden.

- ▶ Het apparaat niet aan scherpe randen aanraken.
- ▶ Veiligheidshandschoenen gebruiken bij installatie en transport van het apparaat.

## **1.5 Veiliger gebruik**

### **⚠ WAARSCHUWING – Kans op elektrische schok!**

Een beschadigd apparaat of een beschadigd netsnoer is gevaarlijk.

- ▶ Nooit een beschadigd apparaat gebruiken.
- ▶ Nooit aan het netsnoer trekken, om het apparaat van het elektriciteitsnet te scheiden. Altijd aan de stekker van het netsnoer trekken.
- ▶ Wanneer het apparaat of het netsnoer is beschadigd, dan direct de stekker van het netsnoer uit het stopcontact halen of de zekering in de meterkast uitschakelen.
- ▶ Contact opnemen met de servicedienst. → *Pagina 44*

Binnendringend vocht kan een elektrische schok veroorzaken.

- ▶ Gebruik het apparaat alleen in gesloten ruimtes.
- ▶ Stel het apparaat nooit bloot aan grote hitte en vochtigheid.
- ▶ Geen stoomreiniger, hogedrukreiniger, slangen of sproeiers gebruiken om het apparaat te reinigen.

**⚠ WAARSCHUWING – Kans op gevaar voor de gezondheid!**

Kinderen kunnen zich in het apparaat opsluiten en in levensgevaar geraken.

- ▶ Het apparaat niet opstellen achter een deur die het openen van de apparaatdeur blokkeert of verhindert.
- ▶ Bij afgedankte apparaten de stekker van het netsnoer uit het stopcontact halen, daarna het netsnoer doorknippen en het slot van de apparaatdeur dusdanig beschadigen, dat de apparaatdeur niet langer sluit.

**⚠ WAARSCHUWING – Kans op verstikking!**

Kinderen kunnen kleine onderdelen inademen of inslikken en hierdoor stikken.

- ▶ Kleine onderdelen uit de buurt van kinderen houden.
- ▶ Kinderen niet met kleine onderdelen laten spelen.

**⚠ WAARSCHUWING – Kans op explosie!**

Kolenstof of meel in de omgeving van het apparaat kan tot explosies leiden.

- ▶ Tijdens het gebruik de omgeving van het apparaat schoon houden.

**⚠ WAARSCHUWING – Kans op vergiftiging!**

Het condenswater van dit apparaat is geen drinkwater en kan met pluizen zijn verontreinigd.

- ▶ Het condenswater van het apparaat niet drinken of verder gebruiken.

Was- en verzorgingsmiddelen kunnen bij inname tot vergiftigingen leiden.

- ▶ Bij per ongeluk inslikken een arts raadplegen.
- ▶ Was- en verzorgingsmiddelen buiten bereik van kinderen bewaren.



**⚠ WAARSCHUWING – Kans op brand!**

Het koudemiddel R290 in dit apparaat is milieuvriendelijk maar brandbaar en kan bij contact met open vuur of ontstekingsbronnen ontsteken.

- ▶ Open vuur en andere ontstekingsbronnen uit de buurt van het

apparaat houden.

**⚠ WAARSCHUWING – Kans op explosie!**

Resten in het pluizenfilter kunnen bij het drogen ontsteken.

- ▶ Het pluizenfilter regelmatig reinigen.

Licht ontvlambare voorwerpen, zoals aanstekers, of lucifers, kunnen bij het drogen ontsteken.

- ▶ Vóór het drogen alle licht ontvlambare voorwerpen uit de zakken van het wasgoed verwijderen.

Wanneer ongewassen wasgoed met oplosmiddelen, olie, was, wasverwijderaar, verf- vet- of vlekverwijderaar in contact was, kan deze bij het drogen ontvlammen.

- ▶ Geen ongewassen wasgoed in dit apparaat drogen.
- ▶ Het wasgoed voor het drogen grondig met heet water en wasmiddel spoelen.
- ▶ Niet het apparaat gebruiken, wanneer het wasgoed daarvoor met industriële chemicaliën worden gereinigd.

**⚠ WAARSCHUWING – Kans op brand!**

Het wasgoed werd bij voortijdig afbreken van het drogen niet voldoende gekoeld en kan ontvlammen.

- ▶ Het droogprogramma niet voortijdig afbreken.
- ▶ Het wasgoed bij voortijdig afbreken van het drogen direct uitnemen en uitspreiden.

**⚠ VOORZICHTIG – Kans op letsel!**

Bij het op het apparaat klimmen of klauteren kan de afdekplaat breken.

- ▶ Niet op het apparaat klimmen of klauteren.

Bij het zitten of leunen op de geopende deur kan het apparaat kantelen.

- ▶ Niet op de apparaatdeur zitten of leunen.
- ▶ Geen voorwerpen op de apparaatdeur plaatsen.

Grijpen in de draaiende trommel kan tot letsel aan de handen leiden.

- ▶ Wacht tot de trommel volledig stil staat voordat u met uw hand in de trommel grijpt.

## 1.6 Veilige reiniging en onderhoud

### **⚠ WAARSCHUWING – Kans op elektrische schok!**

Ondeskundige reparaties zijn gevaarlijk.

- ▶ Het toestel of de eigenschappen van het toestel nooit technisch veranderen.
- ▶ Alleen daarvoor geschoold vakpersoneel mag reparaties aan het apparaat uitvoeren.
- ▶ Er mogen uitsluitend originele reserveonderdelen worden gebruikt voor reparatie van het apparaat.
- ▶ Als het netsnoer van dit apparaat beschadigd raakt, moet het ter vermindering van risico's worden vervangen door de fabrikant, de servicedienst of een andere gekwalificeerde persoon.

Binnendringend vocht kan een schok veroorzaken.

- ▶ Vóór het reinigen de netstekker uit het stopcontact halen of de zekering in de meterkast uitschakelen.
- ▶ Geen stoomreiniger, hogedrukreiniger, slangen of sproeiers gebruiken om het apparaat te reinigen.

### **⚠ WAARSCHUWING – Kans op letsel!**

Het gebruiken van niet originele reserveonderdelen en niet originele accessoires is gevaarlijk.

- ▶ Gebruik uitsluitend originele reserve-onderdelen en originele accessoires van de fabrikant.

### **⚠ WAARSCHUWING – Kans op vergiftiging!**

Bij het gebruik van oplosmiddelhoudende reinigingsmiddelen kunnen giftige dampen ontstaan.

- ▶ Geen oplosmiddelhoudende reinigingsmiddelen gebruiken.

---

## 2 Materiële schade vermijden

### LET OP!

Een verkeerde dosering van wasverzachters, wasmiddelen, verzorgingsmiddelen en reinigingsmiddelen kan de werking van het apparaat beïnvloeden.

- ▶ De doseeraanbevelingen van de fabrikant aanhouden.

Het overschrijden van de maximale beladingshoeveelheid heeft invloed op de werking van het apparaat.

- ▶ De maximale beladingshoeveelheid voor elk programma aanhouden en niet overschrijden.

→ "Programma's", Pagina 24

Oververhitting van het apparaat kan de werking van het apparaat beïnvloeden.

- ▶ Tijdens het gebruik de ventilatieopening aan het apparaat vrijhouden.
- ▶ Voor voldoende ventilatie in de ruimte zorgen.

Lichte objecten, zoals haren en pluizen, kunnen tijdens het bedrijf van de ventilatieopening van het apparaat worden ingezogen en de werking van het apparaat beïnvloeden.

- ▶ Houd tijdens het gebruik van het apparaat de omgeving schoon.
- ▶ Lichte objecten uit de buurt van het apparaat houden.

Gebruik met een ontbrekende, onvolledige of defecte pluizenbescherming (al naar gelang de apparaatuitrusting bijv. pluizenfilter, pluizenreservoir, filtermat) kan tot schade aan het apparaat leiden.

- ▶ Het apparaat niet met een ontbrekende, onvolledige of defecte pluizenbescherming gebruiken.

Schuimstof of schuimrubber kan bij het drogen vervormen of smelten.

- ▶ Geen schuimstofhoudend of schuimrubberhoudend wasgoed drogen.

Ongeschikte reinigingsmiddelen kunnen de oppervlakken van het apparaat beschadigen.

- ▶ Geen scherpe of schurende reinigingsmiddelen gebruiken.
- ▶ Geen sterk alcoholhoudende reinigingsmiddelen gebruiken.
- ▶ Geen harde schuur- of afwaspontjes gebruiken.
- ▶ Het apparaat uitsluitend reinigen met water en een zachte, vochtige doek.
- ▶ Bij contact met het apparaat direct alle wasmiddelresten, sproeiveelresten of restanten verwijderen.

---

## 3 Milieubescherming en besparing

### 3.1 Afvoeren van de verpakking

De verpakkingsmaterialen zijn milieuvriendelijk en kunnen worden hergebruikt.

- ▶ De afzonderlijke componenten op soort gescheiden afvoeren.

### 3.2 Energie besparen

Als u deze aanwijzingen opvolgt, verbruikt uw apparaat minder stroom.

- Apparaat in een goed geventileerde ruimte gebruiken en ventilatieopening van het apparaat vrijhouden.
- Vóór het drogen het wasgoed in de wasmachine centrifuger.

## nl Opstellen en aansluiten

- Bij elke droogcyclus de maximale beladingshoeveelheid van de programma's benutten. Programma's → *Pagina 24*
- Maximale beladingshoeveelheid van de programma's niet overschrijden. Programma's → *Pagina 24*
- Na het drogen het pluizenfilter reinigen.  
→ *"Pluizenfilter reinigen", Pagina 29*

### 3.3 Energiebesparingsmodus

Wanneer u het toestel korte tijd niet bedient, dan schakelt het automatisch naar de energiespaarstand. Alle aanwijzingen verdwijnen en **Start/Pauze** knippert.

De energiebespaarmodus wordt afgesloten, wanneer u het apparaat opnieuw bedient.

---

## 4 Opstellen en aansluiten

### 4.1 Apparaat uitpakken

#### LET OP!

Voorwerpen die in de trommel achterblijven, en die niet voor het gebruik van het apparaat bedoeld zijn, kunnen tot materiële- en apparaatschade leiden.

- ▶ Voor gebruik alle deze voorwerpen en de meegeleverde accessoires uit de trommel verwijderen.

1. Verwijder verpakkingsmateriaal en bescherming volledig van het apparaat.  
→ *"Afvoeren van de verpakking", Pagina 11*
2. Controleer het apparaat op zichtbare beschadigingen.
3. De deur openen. → *Pagina 28*

4. Verwijder de accessoires uit de trommel.
5. De deur sluiten.

### 4.2 Inhoud van de verpakking

Controleer na het uitpakken alle onderdelen op transportschade en de volledigheid van de levering.

#### LET OP!

Het gebruik met onvolledig of defect toebehoren kan de werking van het apparaat hinderen of materiële schade en schade aan het apparaat veroorzaken.

- ▶ Het apparaat niet met onvolledig of defect toebehoren gebruiken.
- ▶ Het toebehoren vóór het gebruik van het apparaat vervangen.  
→ *"Accessoires", Pagina 27*

De levering bestaat uit:

- Wasdroger
- Begeleidende documenten
- Wolkorf met inzetstuk  
→ *"Wolkorf", Pagina 33*
- Waterafvoerslang met aansluitadapter, bevestigingsmateriaal en bochtstuk.  
→ *"Waterafvoerslang", Pagina 13*

### 4.3 Vereisten ten aanzien van de opstelplaats

#### LET OP!

Wanneer het apparaat meer dan 40° wordt gekanteld, dan kan restwater uit het apparaat lopen en materiële schade veroorzaken.

- ▶ Kantel het apparaat voorzichtig.
- ▶ Transporteer het apparaat rechtop.

Bevriezend restwater in het apparaat kan leiden tot beschadiging van het apparaat.

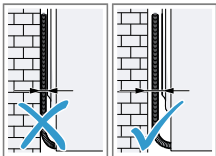
- ▶ Het apparaat niet op vorstgevoelige plaatsen of buiten plaatsen en gebruiken.

Als het apparaat direct na het transport wordt gebruikt, kan het koelmiddel in het apparaat schade aan het apparaat veroorzaken.

- ▶ Het apparaat direct na het transport twee uur laten rusten voordat het in gebruik wordt genomen.

Opstelplaats	Eisen
Op de vloer	Het apparaat op een schoon, effen en vast oppervlak plaatsen. Het apparaat stellen → <i>Pagina 16.</i>

Opstelplaats	Eisen
In een wasdroogzuil	Het apparaat alleen met de originele verbindingset van de drogerfabrikant in een wasdroogzuil opstellen. <ul style="list-style-type: none"> <li>■ Verbindingsset met uittrekbaar werkplad → <i>Pagina 27</i></li> <li>■ Verbindingsset → <i>Pagina 27</i></li> </ul> <p>Dit apparaat alleen op een wasmachine van dezelfde fabrikant plaatsen. De diepte en breedte van dit apparaat moeten met de afmetingen van de wasmachine overeenkomen. De wasdroogzuil niet op een platform plaatsen.</p>

Aan een wand	Eisen
	Geen slangen en netaansluiting tussen wand en apparaat inklemmen.

#### 4.4 Waterafvoerslang

Tijdens het drogen ontstaat condenswater dat uw apparaat in het condenswaterreservoir verzamelt. Ge-

## nl Opstellen en aansluiten

bruik de waterafvoerslang om overtollig condenswater direct in het afvalwater te leiden.

### Opmerking

- Gebruik dit apparaat met de meegeleverde waterafvoerslang.

→ *Pagina 14*

Als u de waterafvoerslang aansluit, hoeft u niet regelmatig het condenswaterreservoir te legen.

→ "*Condenswaterreservoir legen*", *Pagina 31*

### Waterafvoerslang aansluiten

Als u het condenswaterreservoir van het apparaat niet regelmatig wenst te legen, sluit u de waterafvoerslang aan.

### LET OP!

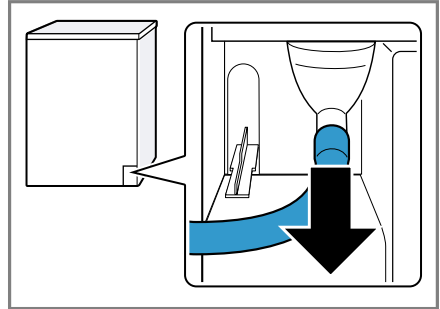
Bij het gebruik van het apparaat zonder een vakkundig aangesloten condenswaterslang of waterafvoerslang kan vloeistof uit het aansluitstuk lekken.

- ▶ Vóór het gebruik van het apparaat de condenswaterslang of de waterafvoerslang op vakkundige wijze de aansluiting aansluiten.

### Vereisten

- Het apparaat en het toebehoren zijn uitgepakt. → *Pagina 12*
- Het apparaat is op de opstellingsplaats opgesteld. → *Pagina 12*

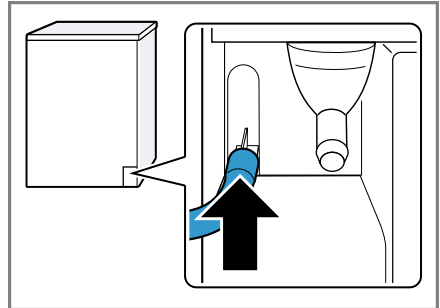
1. De condenswaterslang van de aansluiting trekken.



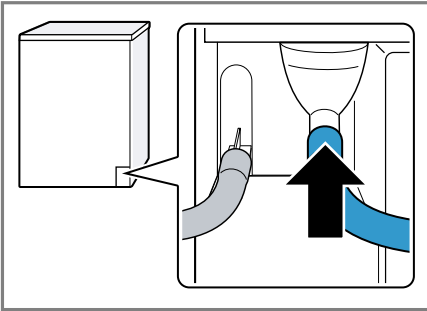
De condenswaterslang is af fabriek op de aansluiting aangesloten.

**Opmerking:** Bij het verwijderen van de condenswaterslang kan vloeistof uit de aansluiting naar buiten komen.

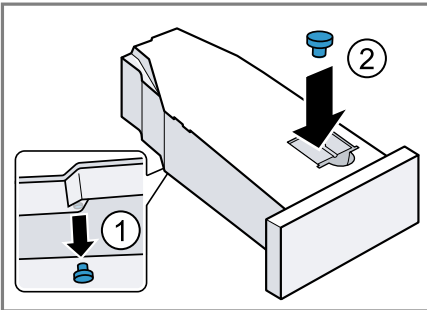
2. De condenswaterslang op de houder schuiven.



3. De waterafvoerslang tot aan de aanslag op de aansluiting schuiven.



4. Het condenswaterreservoir legen. → Pagina 31
5. De stop van de onderkant verwijderen ① en in de uitsparing van de bovenkant plaatsen ②.



6. Het condenswaterreservoir erin schuiven. → Pagina 32
7. Het apparaat op de waterafvoer aansluiten. → Pagina 15

**Tip:** Om het condenswater opnieuw in het condenswaterreservoir te verzamelen, bijv. bij een wijziging van standplaats van het apparaat, maakt u deze stappen ongedaan in omgekeerde volgorde.

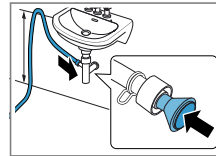
## Aansluitsoorten waterafvoer

### LET OP!

Bij een verstopte of afgesloten afvoer kan opgehoopt afvalwater in het apparaat terugstromen.

- Vóór het gebruik van het apparaat ervoor zorgen dat het afvalwater snel wegstroomt en verstoppingen verhelpen.

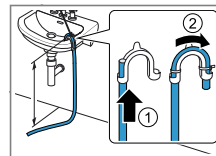
Afvoer in een sifon.



De aansluitpositie met een slangklem (12-22 mm) borgen. De waterafvoerslang met een slanggeleiding op minimaal 80 cm en maximaal 100 cm hoogte bevestigen.

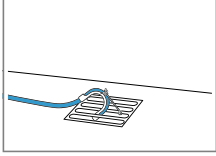
**Opmerking:** Met de Y-verdeler → Pagina 27 kunt u de waterafvoerslang van een extra apparaat zoals bijv. een wasmachine op dezelfde afvoer van de sifon aansluiten.

Afvoer in een wastafel.



De waterafvoerslang compleet door de bocht schuiven en met het bevestigingsmateriaal vastzetten. De bocht op maximaal 100 cm hoogte bevestigen.

Afvoer in een goot.

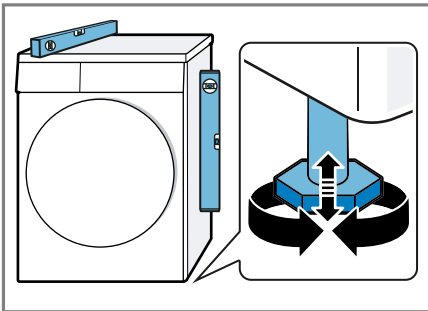


De waterafvoerslang compleet door de bocht schuiven en met het bevestigingsmateriaal vastzetten. De bocht aan de goot bevestigen.

## 4.5 Stellen van het apparaat

Om geluiden en trillingen te reduceren, moet u het apparaat horizontaal stellen.

- Om het apparaat te stellen, aan de apparaatvoetjes draaien. De horizontale afstelling van het apparaat met waterpas controleren.



Alle apparaatvoeten moeten stevig op de grond staan.

## 4.6 Apparaat elektrisch aansluiten

1. De netstekker van het aansluit snoer van het apparaat in een stopcontact in de omgeving van het apparaat steken.

De aansluitgegevens van het apparaat vindt u in de technische gegevens → *Pagina 47*.

2. De netstekker op vastheid controleren.



## 5 Uw apparaat leren kennen

### 5.1 Apparaat

Hier vindt u een overzicht van de onderdelen van uw apparaat.



Afhankelijk van het apparaattype kunnen details op de afbeelding verschillen, bijv. de kleur en de vorm.

**1** Ventilatieopening

**2** Pluizenfilter → *Pagina 29*

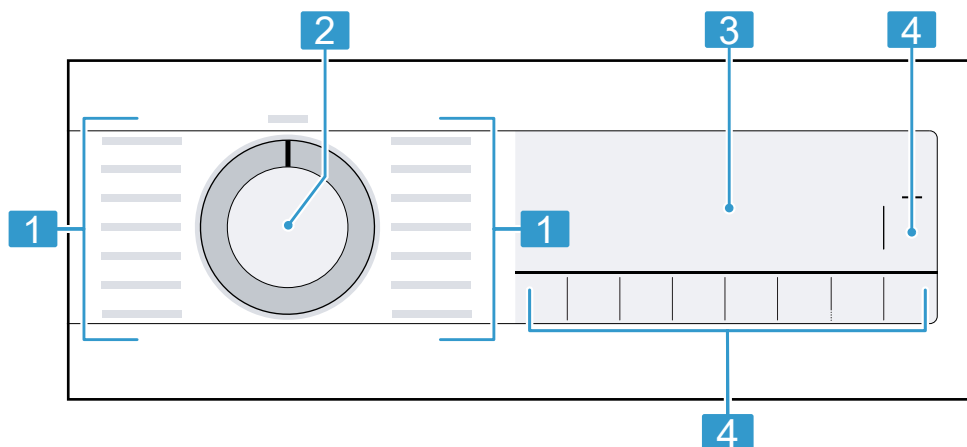
**3** Deur → *Pagina 28*

**4** Condenswaterreservoir  
→ *Pagina 31*

**5** Bedieningspaneel  
→ *Pagina 18*

## 5.2 Bedieningspaneel

Via het bedieningsveld kunt u alle functies van uw apparaat instellen en informatie krijgen over de gebruikstoestand.



**1** Programma's → *Pagina 24*

**2** Programmakiezer  
→ *Pagina 28*

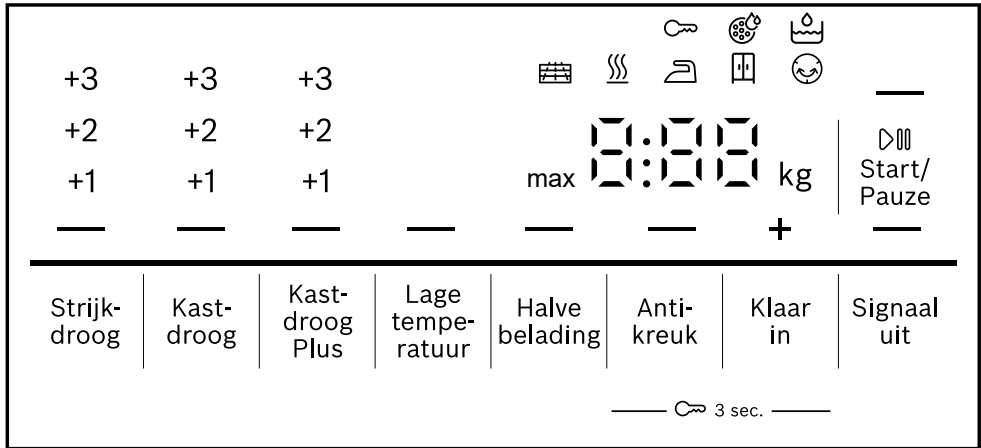
**3** Display → *Pagina 19*

**4** Knoppen → *Pagina 21*

## 6 Display








Op het display ziet u de actuele instelwaarden, keuzemogelijkheden of aanwijzingsteksten.

Het display toont afhankelijk van de programmastatus enkele aanwijzingen in het bereik 8:88, bijv. E n d.



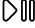

Voorbeeld display-indicatie

Indicatie	Beschrijving
0:40 <sup>1</sup>	Verwachte programmaduur of resterende tijd van het programma in uren en minuten.
1:25	Tijdprogramma is ingesteld. → <i>Pagina 25</i>
9,0 <sup>1</sup>	Aanbeveling van de maximale beladingshoeveelheid voor het ingestelde programma in kg.
+ 0:45 <sup>1</sup>	Programma-eindtijd → " <i>Knoppen</i> ", <i>Pagina 23</i>
	<ul style="list-style-type: none"> <li>■ brandt: het kinderslot is geactiveerd.</li> <li>■ knippert: het kinderslot is geactiveerd en het apparaat werd bediend. → "<i>Kinderslot deactiveren</i>", <i>Pagina 33</i></li> </ul>
Start/Pauze)	Starten, annuleren of pauzeren <ul style="list-style-type: none"> <li>■ brandt: het programma draait en kan worden afgebroken of gepauzeerd.</li> <li>■ knippert: het programma kan worden gestart of hervat.</li> </ul>
(Strijkdroog)	Het droogdoel is geactiveerd. → <i>Pagina 32</i>
(Kastdroog)	Het droogdoel is geactiveerd. → <i>Pagina 32</i>
<sup>1</sup> Voorbeeld	

Indicatie	Beschrijving
— (Kastdroog Plus)	Het droogdoel is geactiveerd. → <i>Pagina 32</i>
+1 +2 +3	Het aangepaste droogdoel is geactiveerd. → <i>Pagina 32</i>
— (Antikreuk)	De antikreukfunctie is geactiveerd. → " <i>Knoppen</i> ", <i>Pagina 22</i>
— (Lage temperatuur)	Zacht drogen voor gevoelig textiel is geactiveerd. → <i>Pagina 23</i>
— "4.5 kg" (Halve belading)	De halve beladingshoeveelheid is geactiveerd. → <i>Pagina 23</i>
— (Signaal uit)	Stil drogen zonder geluidssignalen is geactiveerd. → <i>Pagina 23</i>
	Het condenswaterreservoir leegmaken en erin schuiven. → <i>Pagina 31</i>
	Het pluizenfilter reinigen. → <i>Pagina 29</i>
CrE	Programma voor gewoon apparaatonderhoud uitvoeren. → <i>Pagina 36</i>
Hot	Het afkoelproces koelt het wasgoed afhankelijk van de programmastatus enkele minuten bij een draaiende trommel om schade aan het wasgoed te vermijden. Het afkoelproces kan door het openen van de deur worden afgebroken. <b>Opmerking:</b> Het ingestelde programma niet wijzigen.
	De automatische zelfreiniging spoelt de warmtewisselaar van het toestel. <b>Opmerking:</b> Het condenswaterreservoir niet verwijderen en het programma niet afbreken.
	Programmastatus: drogen
	Programmastatus: droogdoel strijkdroog
	Programmastatus: droogdoel kastdroog
	Programmastatus: antikreukfunctie
— (▶   Start/Pauze)	Programmastatus: pauze
End	Programmastatus: programma-einde
<sup>1</sup> Voorbeeld	

## 7 Knoppen

Hier vindt u een overzicht van de buttons en hun instelmogelijkheden.

<b>Knop</b>	<b>Keuze</b>	<b>Beschrijving</b>
 Start/Pauze	<ul style="list-style-type: none"> <li>■ starten</li> <li>■ annuleren</li> <li>■ pauzeren</li> </ul>	Programma starten, annuleren of pauzeren.
 3 sec.	<ul style="list-style-type: none"> <li>■ activeren</li> <li>■ deactiveren</li> </ul>	<p>Het kinderslot activeren of deactiveren.</p> <p>De bedieningspanelen tegen per ongeluk bedienen beveiligen.</p> <p>Werd het kinderslot geactiveerd en het apparaat uitgeschakeld, dan blijft het kinderslot geactiveerd.</p> <p>→ "Kinderslot", Pagina 33</p>
Kastroog Plus	<ul style="list-style-type: none"> <li>■ Kastroog Plus</li> <li>■ +1</li> <li>■ +2</li> <li>■ +3</li> </ul>	<ul style="list-style-type: none"> <li>■ Met de selectie Kastroog Plus is het droogdoel geactiveerd.</li> <li>Het droogdoel legt vast hoe vochtig of droog het wasgoed na het programma-einde is.</li> <li>→ "Droogdoel", Pagina 32</li> <li>■ Met de selectie +1, +2 of +3 is het droogdoel aangepast.</li> <li>→ "Droogdoel aanpassen", Pagina 33</li> </ul>

<b>Knop</b>	<b>Keuze</b>	<b>Beschrijving</b>
Kastdroog	<ul style="list-style-type: none"> <li>■ Kastdroog</li> <li>■ +1</li> <li>■ +2</li> <li>■ +3</li> </ul>	<ul style="list-style-type: none"> <li>■ Met de selectie Kastdroog is het droogdoel geactiveerd. Het droogdoel legt vast hoe vochtig of droog het wasgoed na het programma-einde is. → "Droogdoel", Pagina 32</li> <li>■ Met de selectie +1, +2 of +3 is het droogdoel aangepast. → "Droogdoel aanpassen", Pagina 33</li> </ul>
Strijkdroog	<ul style="list-style-type: none"> <li>■ Strijkdroog</li> <li>■ +1</li> <li>■ +2</li> <li>■ +3</li> </ul>	<ul style="list-style-type: none"> <li>■ Met de selectie Strijkdroog is het droogdoel geactiveerd. Het droogdoel legt vast hoe vochtig of droog het wasgoed na het programma-einde is. → "Droogdoel", Pagina 32</li> <li>■ Met de selectie +1, +2 of +3 is het droogdoel aangepast. → "Droogdoel aanpassen", Pagina 33</li> </ul>
Antikreuk	<ul style="list-style-type: none"> <li>■ activeren</li> <li>■ deactiveren</li> </ul>	<p>Antikreukfunctie activeren of deactiveren. De trommel beweegt het wasgoed na het programma-einde gedurende 120 minuten met regelmatige tussenpozen om kreuken te vermijden.</p>

<b>Knop</b>	<b>Keuze</b>	<b>Beschrijving</b>
Lage temperatuur	<ul style="list-style-type: none"> <li>■ activeren</li> <li>■ deactiveren</li> </ul>	<p>Zacht drogen activeren of deactiveren. De temperatuur wordt voor gevoelig textiel verlaagd, bijv. voor polyacryl of elastaan. De programmaduur wordt verlengd.</p>
Klaar in	<ul style="list-style-type: none"> <li>■ Programma-eindtijd</li> <li>■ Programmaduur</li> </ul>	<ul style="list-style-type: none"> <li>■ De programma-eindtijd vastleggen. De programmaduur is reeds in het ingestelde aantal uren inbegrepen. Na de start van het programma wordt de programmaduur weergegeven.</li> <li>■ De programmaduur voor tijdprogramma's instellen. → "<i>Tijdprogramma's</i>", <i>Pagina 25</i></li> </ul>
Signaal uit	<ul style="list-style-type: none"> <li>■ activeren</li> <li>■ deactiveren</li> </ul>	<p>Bedieningssignalen en aanwijssignalen activeren of deactiveren.</p>
Halve belading	<ul style="list-style-type: none"> <li>■ activeren</li> <li>■ deactiveren</li> </ul>	<p>Afzonderlijke stukken wasgoed of kleine hoeveelheden drogen.</p>

## 8 Programma's

U kunt uw textiel ofwel met een automatisch programma of een tijdprogramma drogen.

### 8.1 Automatische programma's

Automatische programma's waarin vochtsensoren tijdens het drogen de restvochtigheid van het wasgoed meten. Het programma eindigt pas als het ingestelde droogdoel is bereikt. Elk automatisch programma heeft een droogdoel → *Pagina 32*. Het droogdoel legt vast hoe droog of vochtig het wasgoed na het programma-einde is.

#### Tips

- Kies het droogdoel overeenkomstig het textiel of het gewenste droogresultaat.
- De verzorgingslabels van het wasgoed geven u extra aanwijzingen voor de programmakeuze.

Programma	Beschrijving	Maximale belading (kg)
Katoen	Stevig en kookbestendig textiel van katoen en linnen drogen.	9,0
Eco	Stevig en kookbestendig textiel van katoen en linnen drogen. Energiebesparend programma.	9,0
Kreukherstellend	Textiel van synthetische of gemengde weefsels drogen.	3,5
Mix	Katoenen of synthetisch textiel drogen.	3,0
Bedlinnen	Bedovertrekken en kussenslopen evenals lakens van katoen drogen. <b>Opmerking:</b> De trommelbeweging is voor het drogen van grote stukken wasgoed geoptimaliseerd.	3,5
Fijne was	Gevoelig textiel van satijn, synthetische of gemengde weefsels drogen.	2,0
Dons	Met dons gevuld textiel, dekens of donzen dekbedden drogen. <b>Opmerkingen</b> <ul style="list-style-type: none"> <li>■ Droog grote stukken textiel, zoals dekbedden of slaapzakken afzonderlijk.</li> <li>■ Om de vulling te verdelen en vochttophopen te verwijderen, dient u het textiel na het einde van het programma op te schudden.</li> </ul>	1,5



<b>Programma</b>	<b>Beschrijving</b>	<b>Maximale belading (kg)</b>
	<ul style="list-style-type: none"> <li>■ Als u hoofdkussens droogt en het kussen na het programma-einde nog niet volledig droog is, droog dan het hoofdkussen met een tijdprogramma. → <i>Pagina 25</i></li> </ul>	
Hygiene Plus	Stevig en kookbestendig textiel van katoen en linnen drogen. <b>Opmerking:</b> Bijzonder geschikt bij hoge hygiënische eisen.	4,0
Sport	Sneldrogende sportkleding met functievezels, microvezels en synthetisch drogen.	1,5
Overhemden	Hemden en bloezen van katoen, linnen, synthetisch materiaal of gemengde weefsels drogen. <b>Opmerking:</b> Voor een optimaal droogresultaat droogt u maximaal 5 hemden of 5 bloezen. Na het drogen strijkt u het wasgoed of hangt u het op. Het restvocht verdeelt zich dan gelijkmatig.	1,5
SuperKort 40 min.	Synthetisch textiel en licht katoenen textiel drogen.	2,0
Handdoeken	Stevige en kookbestendige handdoeken en badjassen van katoen en linnen drogen.	6,0

## 8.2 Tijdprogramma's

Tijdprogramma's zijn programma's met een vastgelegde of instelbare programmaduur. Het programma eindigt na het verstrijken van de tijd, ook als het wasgoed bijv. nog niet droog is. Tijdprogramma's zijn geschikt voor het drogen van afzonderlijke stukken wasgoed of dun textiel.

**Tip:** De verzorgingslabels van het wasgoed geven u extra aanwijzingen voor de programmakeuze.

<b>Programma</b>	<b>Beschrijving</b>	<b>Maximale belading (kg)</b>
Wol in korf	Textiel van wol of deels van wol drogen. <b>Opmerking</b>	een stuk wasgoed

Programma	Beschrijving	Maximale belading (kg)
Tijdprogramma warm	<ul style="list-style-type: none"><li data-bbox="375 225 891 280">■ Droog het textiel uitsluitend met de wolkorf. → <i>Pagina 33</i></li></ul> <p data-bbox="375 288 891 344">Alle textielsoorten behalve wol en zijde drogen.</p> <p data-bbox="375 347 891 427">Geschikt voor voorgedroogd of licht vochtig wasgoed en voor het nadrogen van meerlaags, dikker wasgoed.</p> <p data-bbox="375 435 516 462"><b>Opmerking</b></p> <ul style="list-style-type: none"><li data-bbox="375 466 891 603">■ Dit programma is geschikt voor het drogen met de wolkorf. → <i>Pagina 33</i> Als u de wolkorf gebruikt, kunt u ook textiel van wol met dit programma drogen.</li></ul>	3,0

## 9 Accessoires

Gebruik alleen originele accessoires.  
Deze zijn op het apparaat afgestemd.

**Tip:** Sommig toebehoren is in andere kleuren beschikbaar. Neem contact op met de servicedienst.

→ *Pagina 44*

	<b>Gebruik</b>	<b>Bestelnummer</b>
Verbindingsset	Apparaat plaatsbesparend op een geschikte wasmachine van dezelfde fabrikant en met dezelfde breedte en diepte opstellen.	WTZ27410
Verbindingsset met uittrekbaar werkplad.	Apparaat plaatsbesparend op een geschikte wasmachine van dezelfde fabrikant en met dezelfde breedte en diepte opstellen. Met het uittrekbare werkblad kan het apparaat gemakkelijker worden gevuld en worden leeggehaald.	WTZ27400
Wolkorf	Individuele items van wol, sportschoenen en knuffels drogen of luchten.	WMZ20600
Y-verdeler	De waterafvoerslang van een extra apparaat aan dezelfde afvoer van de sifon aansluiten.	15000490
Onderhoudsmiddel voor het apparaat	Reserveonderdeel voor het intensieve onderhoud van het apparaat.	00311829
Verhoging	Het apparaat hoger plaatsen, zodat het gemakkelijk gevuld en leeggehaald kan worden.	WTZPW20D

---

## 10 Wasgoed

### 10.1 Wasgoed voorbereiden

#### LET OP!

In het wasgoed achtergebleven voorwerpen kunnen het wasgoed en de trommel beschadigen.

- ▶ Voor gebruik alle voorwerpen uit de zakken van het wasgoed verwijderen.

#### Opmerking

Wanneer u uw wasgoed voorbereid, beschermt u het apparaat en het textiel.

- Zand en aarde uitborstelen
- Wasgoed op kleur en textielsoort sorteren en daarbij de verzorgingslabels aanhouden
- Ritssluitingen, klittenbandsluitingen, haken en ogen sluiten
- Gordijnrollen en loodranden verwijderen
- Wasgoed uit elkaar gevouwen in de trommel doen
- Wasgoed voor het drogen centrifugeren
- Losse items van wol, sportschoenen en pluche knuffels in de wolkorf drogen  
→ "Wolkorf", Pagina 33

---

## 11 De Bediening in essentie

### 11.1 Apparaat inschakelen

**Vereiste:** Het toestel is correct opgesteld en aangesloten. → Pagina 12

- ▶ De programmakiezer op een programma instellen.

**Opmerking:** De verlichting van de trommel dooft automatisch.

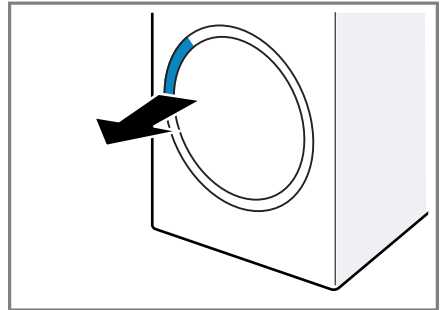
### 11.2 Programma instellen

1. Programmakiezer draaien en op het gewenste programma zetten.  
→ "Programma's", Pagina 24
2. Indien gewenst de programma-instellingen aanpassen.  
→ "Knoppen", Pagina 21

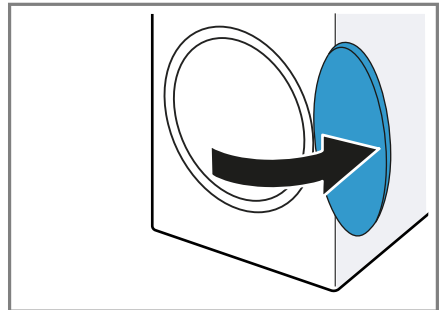
De programma-instellingen worden niet permanent voor het programma opgeslagen.

### 11.3 Deur openen

1. Onder de deur grijpen en aan de deur trekken.



2. De deur openen.



## 11.4 Trommel vullen met wasgoed

**Opmerking:** Om kreukvorming te vermijden, dient u de maximale belading van de programma's in acht te nemen.

→ "Programma's", Pagina 24

### Vereisten

- Het wasgoed is voorbereid en gesorteerd.

→ "Wasgoed", Pagina 28

- De trommel is leeg.

1. De deur openen. → Pagina 28
2. Het wasgoed in de trommel leggen.
3. De deur sluiten.

Zorg ervoor dat er geen kleine stukken wasgoed tussen de deur klem zitten.

## 11.5 Starten van het programma

**Vereiste:** Een programma is ingesteld. → Pagina 28

- ▶ Druk op  **Start/Pauze**.
- ✓ Het display toont de programma-duur of de programma-eindtijd.
- ✓ Na het programma-einde toont het display: "End".

**Opmerking:** Als het display "Hot" aangeeft, koelt het toestel het wasgoed af. Wanneer "Hot" dooft, dan is het wasgoed afgekoeld.

## 11.6 Wasgoed bijvullen


Na het starten van het programma kunt u het wasgoed altijd uitnemen of bijvullen.

1. Druk op  **Start/Pauze**.

Het afkoelproces start automatisch na ca. 30 seconden en koelt de was bij een draaiende trommel.

Als u het afkoelproces wilt vermijden of afbreken, opent u de deur.

→ Pagina 20

2. De deur openen. → Pagina 28
3. Het wasgoed bijvullen of uitnemen.
4. De deur sluiten.
5. Druk op  **Start/Pauze**.

## 11.7 Progr. annuleren

1. Druk op  **Start/Pauze**.
2. De deur openen. → Pagina 28
3. Het wasgoed verwijderen.  
→ Pagina 29

## 11.8 Wasgoed uitnemen

1. De deur openen. → Pagina 28
2. Het wasgoed uit de trommel nemen.

## 11.9 Apparaat uitschakelen

- ▶ De programmakiezer op zetten.

## 11.10 Pluizenfilter


Tijdens het drogen worden de pluizen uit het wasgoed in het pluizenfilter verzameld. Het pluizenfilter beschermt het apparaat tegen pluizen.

### Pluizenfilter reinigen

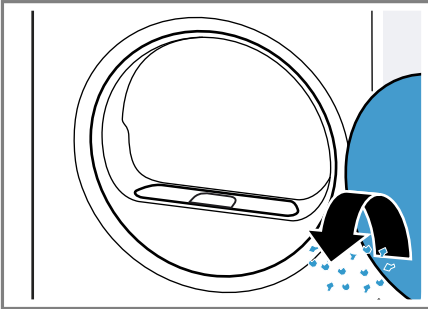
Als het droogprogramma beëindigd is of als het display tijdens het gebruik een aanwijzing toont, reinig dan het pluizenfilter.

**Opmerking:** Als u het apparaat niet zoals beschreven reinigt, kan de apparaatfunctie gehinderd worden.

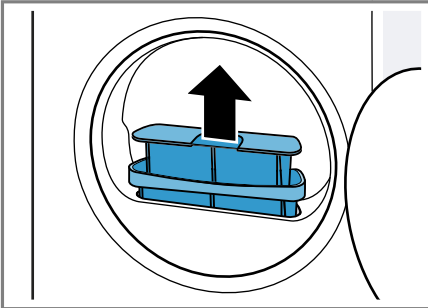
**Vereisten**

- Het display toont na het drogen: "End"
- of het display toont tijdens het gebruik: 

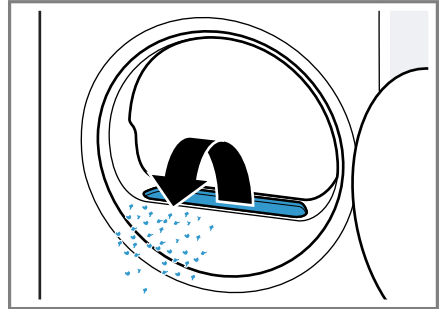
1. De deur openen. → *Pagina 28*
2. De pluizen van de deur verwijderen.



3. Het tweedelige pluizenfilter verwijderen.

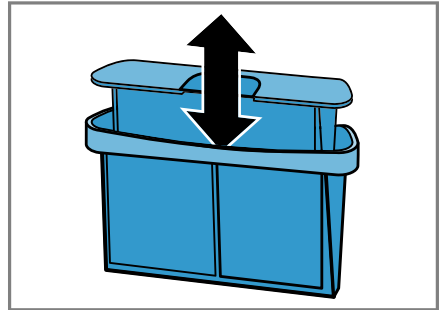


4. De pluizen van de uitsparing verwijderen.

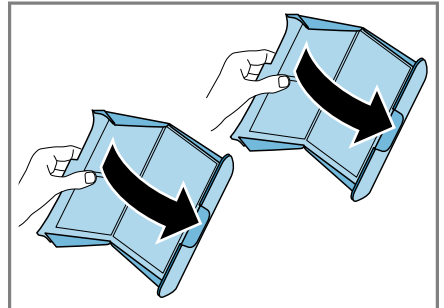


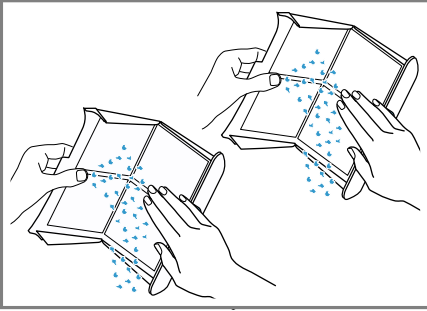
Zorg ervoor dat er geen pluizen in het luchtkanaal vallen.

5. Het tweedelige pluizenfilter losmaken.

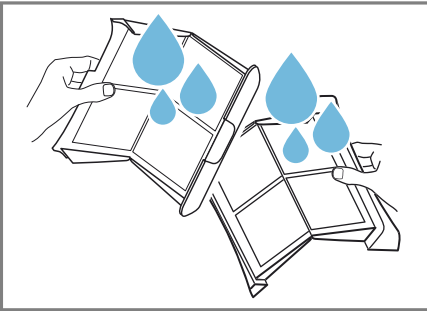
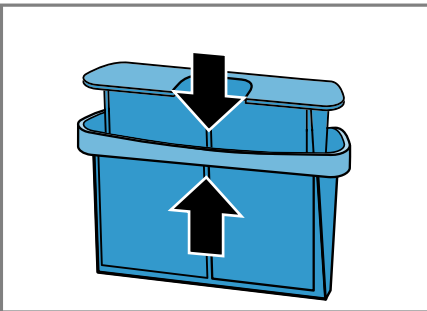
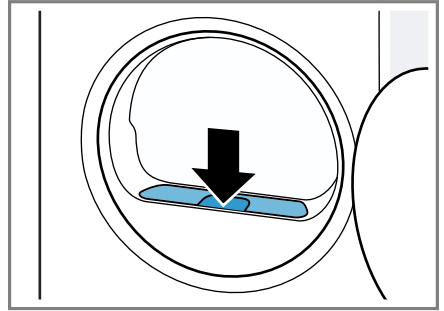


6. De beide pluizenfilters openen.



**7.** De pluizen verwijderen.

De pluizen met het huisvuil verwijderen om een verontreiniging van het afvalwater door microplastic te vermijden.

**8.** De beide pluizenfilters grondig met stromend, warm water reinigen en afdrogen.**9.** De beide pluizenfilters sluiten en in elkaar steken.**10.** Het tweedelige pluizenfilter plaatsen.**11.** De deur sluiten.**11.11 Condenswaterreservoir**

Tijdens het drogen ontstaat condenswater dat uw apparaat in het condenswaterreservoir verzamelt.

**Opmerking:** Gebruik dit apparaat met de meegeleverde waterafvoerslang. → *Pagina 14*

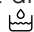
Als u de waterafvoerslang aansluit, hoeft u niet regelmatig het condenswaterreservoir te legen.

→ "*Condenswaterreservoir legen*", *Pagina 31*

**Condenswaterreservoir legen**

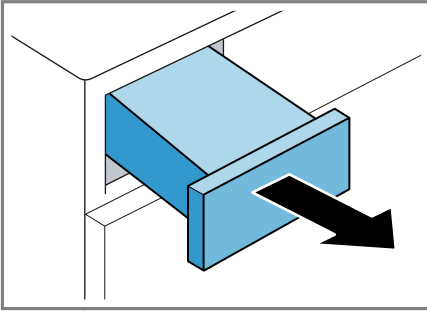
Als het droogprogramma beëindigd is of als het display tijdens het gebruik een aanwijzing toont, leeg dan het condenswaterreservoir.

**Vereisten**

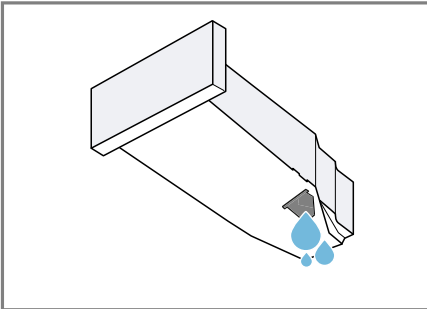
- Het display toont na het drogen: "End"
- of het display toont tijdens het gebruik: .

## nl Droogdoel

1. Het condenswaterreservoir horizontaal eruit trekken.



2. Het condenswaterreservoir legen.



Controleer regelmatig het filter van het condenswaterreservoir en reinig een verontreinigd filter.

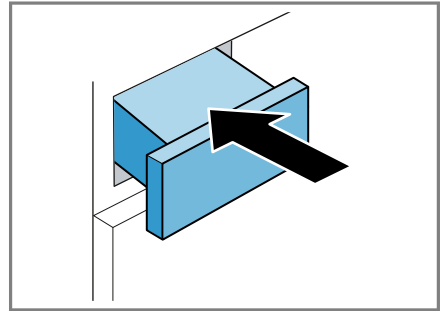
→ *Pagina 39*

Zorg ervoor dat het condenswaterreservoir vóór het gebruik van het apparaat wordt ingeschoven.

→ *Pagina 32*

## Condenswaterreservoir erin schuiven

- ▶ Het condenswaterreservoir tot aan de aanslag erin schuiven.



---

## 12 Droogdoel

Voor elk automatisch programma is een droogdoel voorgedefinieerd. Het droogdoel ligt vast hoe droog of vochtig uw wasgoed na het aflopen van het programma is.

Droogdoel	Beschrijving
Kastdroog Plus	Voor meerlaags, dik wasgoed dat moeilijk droogt.
Kastdroog	Voor normaal, eenlaags wasgoed.
Strijkdroog	Voor normaal, eenlaags wasgoed. Het wasgoed is na het programma-einde nog licht vochtig. Om kreukvorming te vermijden, strijkt u het wasgoed of hangt u het wasgoed op.

---



## 12.1 Droogdoel wijzigen

Voor sommige automatische programma's kunt u het droogdoel wijzigen zodat uw wasgoed nog droger of vochtiger wordt.

1. Een automatisch programma instellen. → *Pagina 24*
- ✓ Het display toont het opgegeven droogdoel.
2. Op **Kastdroog**, **Kastdroog Plus** of **Strijkdroog** drukken.
- ✓ Het display toont **—** (Kastdroog), **—** (Kastdroog Plus) of **—** (Strijkdroog).

## 12.2 Droogdoel aanpassen

Als u het wasgoed na het drogen met een bepaald droogdoel te vochtig vindt, kunt u het droogdoel aanpassen.

1. Een automatisch programma instellen. → *Pagina 24*
- ✓ Het display toont het opgegeven droogdoel.
2. Op **Kastdroog**, **Kastdroog Plus** of **Strijkdroog** drukken.
  3. Opnieuw op het ingestelde droogdoel drukken om het droogdoel aan te passen.
- ✓ Het display toont "+1", "+2" of "+3".

---

## 13 Kinderslot

Beveilig uw apparaat tegen ongewenst bedienen via de bedieningselementen.

### 13.1 Kinderslot inschakelen

- ▶ Op beide toetsen gedurende **3 sec.** ca. 3 seconden drukken.
- ✓ Het display toont **☞**.
- ✓ De bedieningselementen zijn geblokkeerd.

- ✓ Het kinderslot blijft ook na het uitschakelen van het apparaat en bij een stroomuitval geactiveerd.

### 13.2 Kinderslot deactiveren

**Vereiste:** Om het kinderslot te deactiveren, moet het apparaat zijn ingeschakeld.

- ▶ Op beide toetsen gedurende **3 sec.** ca. 3 seconden drukken.  
Om het lopende programma niet te annuleren, moet de programma-keuzer op het uitgangsprogramma staan.
- ✓ In het display dooft **☞**.

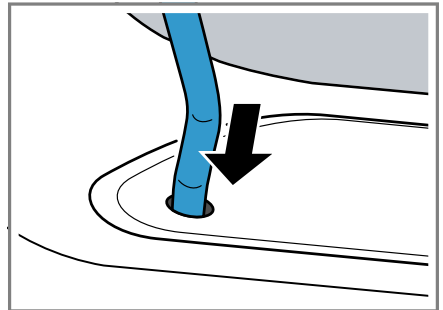
---

## 14 Wolkorf

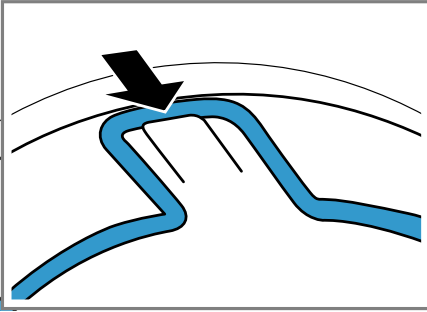
Gebruik de wolkorf om gevoelig textiel, knuffeldieren of sportschoenen in een rustende positie voorzichtig te drogen.

### 14.1 Wolkorf plaatsen

1. De deur openen.  
Zorg ervoor dat de trommel leeg is.
2. De voeten van de wolkorf in de gaten van de deuropening plaatsen.



3. De nok van de wolkorf frontaal in de bovenste haak plaatsen.



## 14.2 Programma met wolkorf starten

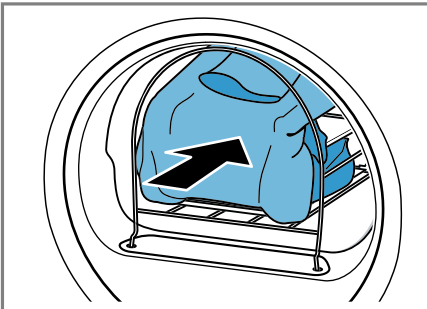
### LET OP!

Als stukken wasgoed in de wolkorf de draaiende trommel of de trommelribben raken, kunnen de stukken wasgoed tot materiële schade en schade aan het apparaat leiden.

- ▶ De stukken wasgoed zo in het inzetstuk of wolkorf leggen dat ze de trommel en de trommelribben niet raken.

**Vereiste:** De wolkorf is in het apparaat geplaatst. → *Pagina 33*

1. De stukken wasgoed direct of met het inzetstuk in de wolkorf leggen. → *Pagina 35*



2. De deur sluiten.

3. Een programma instellen dat geschikt is voor het drogen met de wolkorf.

Neem de programmabeschrijving in acht. → *Pagina 25*

4. Indien nodig de programmaduur aanpassen. → "*Knoppen*", *Pagina 23*

Neem de aanbevolen programmaduur voor stukken wasgoed in de wolkorf in acht:

Stuk wasgoed	Programma- duur in uren:minuten
Dunne wollen trui	ca. 1:20
Dikke wollen trui	ca. 1:30 - 3:00
Rok	ca. 1:00 - 1:30
Broek	ca. 1:00 - 1:30
Handschoenen	ca. 0:30
Sportschoenen	ca. 1:30 / met luchten max. 2:00

**Tip:** Verleng de programmaduur bij dikke stukken wasgoed of stukken wasgoed uit meerdere lagen.

5. Het programma starten. → *Pagina 29*
6. Na het einde van het programma de wolkorf verwijderen.

## 14.3 Gebruiksvoorbeelden wolkorf

### LET OP!

Als stukken wasgoed in de wolkorf de draaiende trommel of de trommelribben raken, kunnen de stukken wasgoed tot materiële schade en schade aan het apparaat leiden.

- De stukken wasgoed zo in het inzetstuk of wolkorf leggen dat ze de trommel en de trommelribben niet raken.

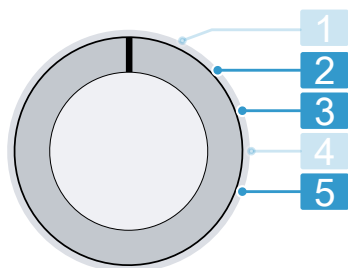
Voorbeeld	Gebruik
Broek of rok 	De stukken wasgoed los in het inzetstuk leggen. <b>Opmerking:</b> De stukken wasgoed vóór het drogen centrifugeren.
Pullover 	

Voorbeeld	Gebruik
Sportschoenen 	De tong van de schoenen optillen. De inlegzolen of hielkussens verwijderen. Een opgerolde handdoek in de wolkorf leggen om een schuin contactvlak te vormen. De schoenen met de hak op de handdoek leggen. <b>Opmerking:</b> Het inzetstuk niet gebruiken. Geen leren schoenen of deels leren schoenen drogen.
Knuffeldieren 	Het knuffeldier in de wolkorf leggen. <b>Opmerking:</b> Het inzetstuk niet gebruiken. Ervoor zorgen dat meerdere of kleine knuffeldieren niet uit de wolkorf vallen.

## 15 Basisinstellingen

U kunt de basisinstellingen van uw apparaat volgens uw wensen instellen.

### 15.1 Overzicht van de basisinstellingen



Programmakieler met programmaposities

- |          |  |
|----------|--|
| <b>2</b> | Het volume van het signaal na het programma-einde instellen:<br>0 (uit) tot 4 (heel luid)        |
| <b>3</b> | Het volume van het signaal bij het kiezen van de toetsen instellen:<br>0 (uit) tot 4 (heel luid) |
| <b>5</b> | Het aantal gestarte programma's weergeven.   |

### 15.2 Basisinstellingen wijzigen

- Zet de programmakieler op stand 1. → *Pagina 36*
  - Druk op **Strijkdroog** en draai tegelijkertijd de programmakieler op stand 2.
- ✓ Het display geeft de actuele waarde aan.

- De gewenste basisinstelling met de programmakieler selecteren.  
→ *Pagina 36*
- Druk op **Klaar in** om de waarde te wijzigen.
- Schakel het apparaat uit om de wijziging op te slaan.

## 16 Apparaatverzorging

Het apparaat biedt reinigingsprogramma's, voor eenvoudige en intensieve reiniging van het apparaat.

### 16.1 Apparaatverzorging voorbereiden

#### Apparaat voorbereiden voor de apparaatverzorging

Bereid het apparaat voor ten behoeve van de apparaatverzorging.

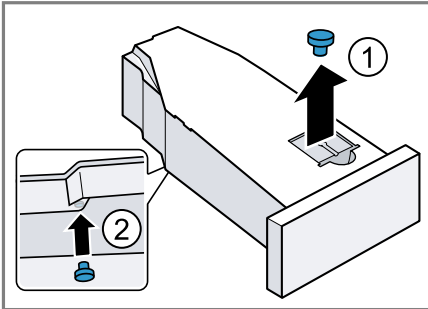
#### Vereisten

- De trommel is leeg.
  - Het apparaat is uitgeschakeld.
- Het pluizenfilter reinigen.  
→ *Pagina 29*
  - Het condenswaterreservoir horizontaal eruit trekken en leegmaken. → *Pagina 31*

#### Condenswaterreservoir voor het apparaatverzorging voorbereiden

Wanneer u het condenswater afvoert via de afvoerslang, bereid dan het condenswaterreservoir voor, ten behoeve van de apparaatverzorging.

1. De stop uit de uitsparing van de bovenkant verwijderen ① en aan de onderkant inzetten ②.



2. Het filter in het condenswaterreservoir reinigen.

## 16.2 Apparaatverzorging oproepen

**Vereiste:** De apparaatverzorging is voorbereid. → *Pagina 36*

1. Stel het programma in op stand 1.
2. Druk op **Strijkdroog** en ingedrukt houden, en het programma op stand 4 instellen.
3. **Strijkdroog** loslaten.
  - ✓ Het display toont afwisselend "CP1" en de programmaduur.

## 16.3 Eenvoudige apparaatverzorging uitvoeren

Voer de eenvoudige apparaatverzorging uit om lichte verontreinigingen in het apparaat te verwijderen.

### Opmerkingen

- De eenvoudige apparaatverzorging duurt ca. 1 uur.

- Het apparaat herinnert u er na een langere gebruikstijd aan om de eenvoudige apparaatverzorging uit te voeren. Vóór aanvang van de programmastart en na het einde van het programma, toont het display de instructie "CrE". Deze instructie verschijnt opnieuw totdat u de eenvoudige apparaatverzorging heeft uitgevoerd.

### Vereisten

- De apparaatverzorging is voorbereid. → *Pagina 36*
  - De apparaatverzorging is opgeroepen. → *Pagina 37*
1. Doe ca. 1,5 liter warm leidingwater in het condenswaterreservoir.  
Houd het gevulde condenswaterreservoir horizontaal zodat er geen vloeistof wegloopt.
  2. Schuif het condenswaterreservoir in het apparaat totdat het vergrendelt.
  3. Druk op **Start/Pauze**.
    - ✓ De apparaatverzorging start en er klinkt een signaal.
    - ✓ Na afronding van de apparaatverzorging toont het display "End" en er klinkt een signaal.
  4. Het condenswaterreservoir horizontaal eruit trekken en leegmaken.
  5. Als u het condenswater met de afvoerslang afleidt, de stop van de onderkant van het condenswaterreservoir verwijderen en in de uitsparing van de bovenkant van het condenswaterreservoir plaatsen. → *Pagina 36*
  6. Schuif het condenswaterreservoir in het apparaat totdat het vergrendelt.
  7. Het apparaat uitschakelen. → *Pagina 29*

## 16.4 Voer intensieve apparaatverzorging uit

Voer de intensieve apparaatverzorging uit om hardnekkige vuilafzettingen in het apparaat alsmede geurtjes na een stilstandtijd van meer dan één maand te verwijderen.

### Opmerkingen

- De intensieve apparaatverzorging duurt ca. 4 uur en mag niet worden afgebroken.
- Voor de intensieve apparaatverzorging heeft u het originele apparaatverzorgingsmiddel → *Pagina 27* nodig.

### Intensieve apparaatverzorging starten

#### Vereisten

- De apparaatverzorging is voorbereid. → *Pagina 36*
- De apparaatverzorging is opgeroepen. → *Pagina 37*

1. Druk op **+**.

✓ Het display toont afwisselend "CP2" en de programmaduur.

2. Doe een fles apparaatverzorgingsmiddel en ca. 1,5 liter warm leidingwater in het condenswaterreservoir.

Houd het gevulde condenswaterreservoir horizontaal zodat er geen vloeistof wegloopt.

3. Schuif het condenswaterreservoir in het apparaat totdat het vergrendelt.

4. Druk op **▷||| Start/Pauze**.

✓ De apparaatverzorging start en er klinkt een signaal.

✓ Na ca. 3 uur pauzeert het apparaat de apparaatverzorging en op het display wordt de resterende programmaduur weergegeven.

5. Het condenswaterreservoir horizontaal eruit trekken en leegmaken.

6. Doe ca. 1,5 liter warm leidingwater in het condenswaterreservoir.

7. Het condenswaterreservoir voorzichtig horizontaal draaien en legen, om de resten van het apparaatverzorgingsmiddel er uit te spoelen.

### Intensieve apparaatverzorging hervatten

1. Doe ca. 1,5 liter warm leidingwater in het condenswaterreservoir.

Houd het gevulde condenswaterreservoir horizontaal zodat er geen vloeistof wegloopt.

2. Schuif het condenswaterreservoir in het apparaat totdat het vergrendelt.

3. Druk op **▷||| Start/Pauze**.

✓ De apparaatverzorging wordt hervat.

✓ Na afronding van de apparaatverzorging toont het display "End" en er klinkt een signaal.

4. Het condenswaterreservoir horizontaal eruit trekken en leegmaken.

5. Als u het condenswater met de afvoerslang afleidt, de stop van de onderkant van het condenswaterreservoir verwijderen en in de uitsparing van de bovenkant van het condenswaterreservoir plaatsen. → *Pagina 36*

6. Schuif het condenswaterreservoir in het apparaat totdat het vergrendelt.

7. Het apparaat uitschakelen. → *Pagina 29*

## 17 Reiniging en onderhoud

Reinig en onderhoud uw apparaat zorgvuldig om er voor te zorgen dat het lang goed blijft werken.

### 17.1 Vochtigheidssensor

De vochtigheidssensor van dit apparaat bepaalt hoe vochtig uw wasgoed tijdens het drogen is. Afhankelijk van de restvochtigheid van het wasgoed verandert het apparaat de tijdsduur van het automatische programma.

#### Vochtigheidssensor reinigen

Op de vochtigheidssensor kunnen zich na verloop van tijd resten van kalk, wasmiddelen en onderhoudsmiddelen afzetten. Reinig regelmatig de vochtigheidssensor.

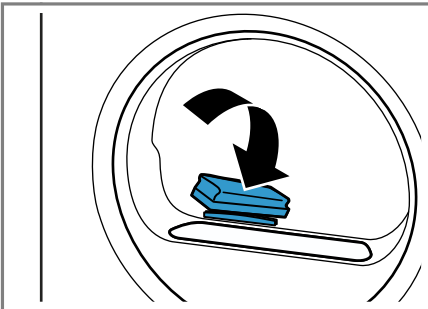
#### LET OP!

Harde of ruwe voorwerpen kunnen de vochtigheidssensor beschadigen.

- ▶ Geen harde of ruwe voorwerpen, schuurmiddelen of staalwol gebruiken om te reinigen.

**Opmerking:** Als u het apparaat niet zoals beschreven reinigt, kan de apparaatfunctie gehinderd worden.

1. De deur openen.
2. De vochtigheidssensor met een spons reinigen.



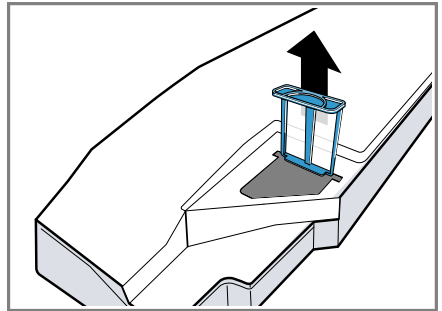
### 17.2 Filter van het condenswaterreservoir

Tijdens het drogen komen er pluizen uit het wasgoed in het condenswater terecht. Het filter in het condenswaterreservoir beschermt het apparaat tegen pluizen.

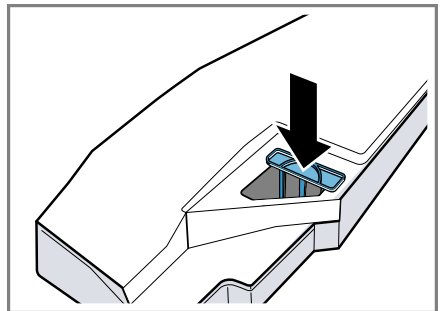
#### Filter in het condensreservoir reinigen.

Het filter wordt bij het legen van het condenswaterreservoir automatisch gereinigd. Controleer regelmatig het filter en reinig een verontreinigd filter.

1. Het condenswaterreservoir legen.  
→ Pagina 31
2. Het filter verwijderen.



3. Het filter met stromend, warm water of in de vaatwasser reinigen.
4. Het filter tot aan de aanslag inschuiven.



5. Het condenswaterreservoir erin schuiven. → Pagina 32

## 18 Storingen verhelpen




Kleinere storingen aan het apparaat kunt u zelf verhelpen. Raadpleeg voordat u contact opneemt met de klantenservice de informatie over het verhelpen van storingen. Zo voorkomt u onnodige kosten.

### WAARSCHUWING



#### Kans op elektrische schok!

Ondeskundige reparaties zijn gevaarlijk.

- ▶ Het toestel of de eigenschappen van het toestel nooit technisch veranderen.
- ▶ Alleen daarvoor geschoold vakpersoneel mag reparaties aan het apparaat uitvoeren.
- ▶ Er mogen uitsluitend originele reserveonderdelen worden gebruikt voor reparatie van het apparaat.
- ▶ Als het netsnoer van dit apparaat beschadigd raakt, moet het ter vermindering van risico's worden vervangen door de fabrikant, de servicedienst of een andere gekwalificeerde persoon.

Storing	Oorzaak en probleemoplossing
Het display is gedoofd en  <b>Start/Pauze</b> knippert.	De energiebesparingsmodus is actief. ▶ Druk op  <b>Start/Pauze</b> .
"Hot" en de trommel draait.	Geen storing. Afkoelproces is actief. Geen handeling nodig. <b>Opmerking:</b> Wijzig tijdens het afkoelproces het programma niet. Het afkoelproces duurt tot wel 10 minuten.
 en programma werd afgebroken.	Condenswaterreservoir is gevuld. ▶ Leeg het condenswaterreservoir. → <i>Pagina 31</i> Waterafvoerslang is niet correct aangesloten, geknikt of ingeklemd. ▶ Controleer de installatie van de waterafvoerslang. → <i>Pagina 13</i>
	Waterafvoerslang is verstopt. ▶ Spoel de waterafvoerslang door met leidingwater.
	Het filter in het condensreservoir is verontreinigd. ▶ Reinig het filter van het condenswaterreservoir. → <i>Pagina 39</i>
"CrE"	Eenvoudige toestelverzorging moet worden uitgevoerd. ▶ Voer de eenvoudige apparaatverzorging uit. → <i>Pagina 36</i>



Storing	Oorzaak en probleemoplossing
	Pluizenfilter is verontreinigd. ▶ Reinig het pluizenfilter. → <i>Pagina 29</i>
	Geen storing. Automatische zelfreiniging spoelt de warmtewisselaar van het toestel. Geen handeling nodig. <b>Opmerking:</b> Trek het condenswaterreservoir er niet uit en breek het programma niet af.
Programma start niet.	Kinderbeveiliging is geactiveerd. ▶ Deactiveer het kinderslot. → <i>Pagina 33</i> <b>Klaar in</b> is geactiveerd. ▶ Controleer of <b>Klaar in</b> is geactiveerd. → <i>Pagina 23</i>
De programmaduur wijzigt tijdens het drogen.	Geen storing. Het programmaverloop wordt elektronisch geoptimaliseerd. Geen handeling vereist.
Droogtijd is te lang.	Pluizenfilter is verontreinigd. ▶ Reinig het pluizenfilter. → <i>Pagina 29</i> Omgevingstemperatuur is lager dan 15 °C of hoger dan 30 °C. ▶ Zorg ervoor dat de omgevingstemperatuur tussen 15 °C en 30 °C ligt. Luchtcirculatie op de opstellingsplaats van het toestel is onvoldoende. ▶ Ventileer de opstelplaats van het apparaat. Te weinig condenswater voor de automatische zelfreiniging bij permanent drogen bij geringe beladingshoeveelheden. ▶ Droog regelmatig een beladingshoeveelheid van meer dan 3 kg vochtig wasgoed tot aan het einde van het programma. Ventilatieopening van het apparaat is geblokkeerd. ▶ Zorg ervoor dat de ventilatieopening van het apparaat is vrijgehouden. Warmtewisselaar is verontreinigd. ▶ Voer de eenvoudige apparaatverzorging uit. → <i>Pagina 36</i>
Brommende, zoemende of pompende geluiden.	Geen storing. Compressor, compressorventilatie of condenswaterpomp is actief. Geen handeling vereist.

<b>Storing</b>	<b>Oorzaak en probleemoplossing</b>
Wasgoed is te vochtig.	Gekozen programma is niet geschikt voor de textielsoort. ▶ Stel voor het nadrogen een tijdprogramma in. → <i>Pagina 25</i>
	De beladingshoeveelheid is te hoog. ▶ Neem de maximale beladingshoeveelheid van de programma's in acht. → <i>Pagina 24</i>
	Warm wasgoed voelt na het einde van het programma vochtiger aan dan het daadwerkelijk is. <b>1.</b> Neem het wasgoed direct na het drogen uit de trommel. <b>2.</b> Spreid de items uit om ze te laten afkoelen.
	Ingesteld droogdoel is niet geschikt. ▶ Wijzig het droogdoel. → <i>Pagina 33</i>
	Droogdoel is niet aangepast. ▶ Pas het droogdoel aan. → <i>Pagina 33</i>
	Beladingshoeveelheid is te gering. ▶ Stel voor het nadrogen een tijdprogramma in. → <i>Pagina 25</i>
	Vochtigheidssensor is verontreinigd. ▶ Reinig de vochtigheidssensor. → <i>Pagina 39</i>
Kreukvorming.	Toestel heeft het droogproces vanwege gevuld condenswaterreservoir afgebroken. ▶ Leeg het condenswaterreservoir. → <i>Pagina 31</i>
	Gekozen programma is niet geschikt voor de textielsoort. ▶ Stel een geschikt programma in. → <i>Pagina 24</i>
	Belading is niet geschikt. ▶ Neem de maximale beladingshoeveelheid van de programma's in acht. → <i>Pagina 24</i> ▶ Bereid het wasgoed voor. → <i>Pagina 28</i>
	Het wasgoed ligt na het drogen te lang in de trommel. <b>1.</b> Neem het wasgoed direct na het drogen uit de trommel. <b>2.</b> Spreid de items uit om ze te laten afkoelen.
	Easy care textiel werd te lang gedroogd. ▶ Wijzig het droogdoel of pas het droogdoel aan. → <i>Pagina 32</i>
	Antikreukfunctie is niet geactiveerd.

<b>Storing</b>	<b>Oorzaak en probleemoplossing</b>
Kreukvorming.	▶ Activeer de antikreukfunctie. → <i>Pagina 21</i>
Er lekt water.	Het apparaat is niet goed horizontaal gesteld. ▶ Lijn het toestel uit. → <i>Pagina 16</i>
	Waterafvoerslang is niet correct aangesloten. ▶ Controleer de installatie van de waterafvoerslang. → <i>Pagina 13</i>
Condenswater verzamelt zich ondanks aangesloten waterafvoerslang in het condenswaterreservoir.	Geen storing. Een resthoeveelheid condenswater kan in het condenswaterreservoir achterblijven. Geen handeling vereist. Waterafvoerslang is niet correct aangesloten. ▶ Controleer de installatie van de waterafvoerslang. → <i>Pagina 13</i>
In het apparaat is geurvorming opgetreden.	Hardnekkige verontreiniging in het apparaat of lange stilstandstijd van het apparaat van meer dan één maand. ▶ Voer de intensieve apparaatverzorging uit. → <i>Pagina 36</i>

---

## 19 Transporteren, opslaan en afvoeren

### 19.1 Afvoeren van uw oude apparaat

Door een milieuvriendelijke afvoer kunnen waardevolle grondstoffen opnieuw worden gebruikt.

#### **WAARSCHUWING** **Kans op gevaar voor de gezondheid!**

Kinderen kunnen zich in het apparaat opsluiten en in levensgevaar geraken.

- ▶ Het apparaat niet opstellen achter een deur die het openen van de apparaatdeur blokkeert of verhindert.
- ▶ Bij afgedankte apparaten de stekker van het netsnoer uit het stopcontact halen, daarna het netsnoer doorknippen en het slot van de apparaatdeur dusdanig beschadigen, dat de apparaatdeur niet langer sluit.

#### **WAARSCHUWING** **Kans op brand!**

Het koelmiddel R290 in dit apparaat is milieuvriendelijk maar brandbaar en kan bij niet vakkundig afgevoerde apparaten in brand vliegen.

- ▶ Het apparaat op vakkundige wijze afvoeren.
  - ▶ Zorg dat de leidingen van het koelcircuit niet beschadigd raken.
1. De stekker van het netsnoer uit het stopcontact trekken.
  2. Het netsnoer doorknippen.
  3. Voer het apparaat milieuvriendelijk af.

Bij uw dealer en uw gemeente- of deelraadskantoor kunt u informatie verkrijgen over de actuele afvoermethoden.



---

Dit apparaat is gekenmerkt in overeenstemming met de Europese richtlijn 2012/19/EU betreffende afgedankte elektrische en elektronische apparatuur (waste electrical and electronic equipment - WEEE). De richtlijn geeft het kader aan voor de in de EU geldige terugname en verwerking van oude apparaten.

---

---

## 20 Servicedienst

Originele vervangende onderdelen die relevant zijn voor de werking in overeenstemming met de desbetreffende Ecodesign-verordening kunt u voor de duur van ten minste 10 jaar vanaf het moment van in de handel brengen van het apparaat binnen de Europese Economische Ruimte bij onze servicedienst verkrijgen.

**Opmerking:** Het inschakelen van de servicedienst in het kader van de fabrieksgarantievoorwaarden is gratis.

Gedetailleerde informatie over de garantieperiode en garantievoorwaarden in uw land kunt u opvragen bij onze servicedienst, uw dealer of op onze website.

Als u contact opneemt met de servicedienst, hebt u het productnummer (E-Nr.) en het productnummer (FD) van het apparaat nodig.

De contactgegevens van de servicedienst vindt u in de meegeleverde servicedienstlijst of op onze website.

## **20.1 Productnummer (E-nr.) en productienummer (FD)**

Het productnummer (E-Nr.) en het productienummer (FD) vindt u op het typeplaatje van het apparaat.

Het typeplaatje bevindt zich afhankelijk van het model:

- aan de binnenkant van de deur.
- aan de binnenkant van de onderhoudsklep.
- aan de achterkant van het apparaat.

Om uw apparaatgegevens en de servicedienst-telefoonnummers snel terug te kunnen vinden, kunt u de gegevens noteren.

## 21 Verbruikswaarden

Het programma **Eco** is geschikt voor het drogen van katoenen wasgoed met normale vochtigheid en uit het oogpunt van het energieverbruik voor het drogen van nat katoenen wasgoed het meest efficiënt. Dit programma dient ter beoordeling van de naleving van de verordeningen (EU) 2023/2533 en (EU) 2023/2534. Het voldoet aan het "standaard katoenprogramma" conform de verordening (EU) nr. 392/2012 en conform de bijlage I nummer 1.1 van de verordening (EU) nr. 932/2012. De op het energielabel aangegeven verbruikswaarden van dit programma hebben betrekking op een vochtigheidsgehalte van het wasgoed van 60 %.

De voor andere programma's aangegeven waarden zijn richtwaarden en werden in overeenstemming met de geldende norm EN61121 bepaald.

De daadwerkelijke waarden kunnen al naar gelang het soort textiel, de samenstelling van het te drogen wasgoed, restvochtigheid in het textiel, ingestelde drooggraad, beladingshoeveelheid, omgevingscondities en activering van extra functies afwijken van de aangegeven waarden.

De bij de programmakeuze op het apparaatdisplay weergegeven vermoedelijke programmaduur / klaar in tijd is gebaseerd op de toestand bij levering van het apparaat op een centrifugetoerental in de wasmachine van 1000 t/min.

Programma	Eindvochtigheid (%)	Belading (kg)	Centrifuge-toerental (t/min)	Uitgangsvochtigheid (%)	Programmaduur (h:min)	Energieverbruik (kWh/cyclus)
Katoen + Kastdroog	-1,5	9,0	1400	50	3:16	1,54
Katoen + Kastdroog	-1,5	4,5	1400	50	2:23	0,98
Katoen + Kastdroog	-1,5	9,0	1000	60	3:38	1,78
Katoen + Kastdroog	-1,5	4,5	1000	60	2:36	1,12
Katoen + Kastdroog	-1,5	9,0	800	70	4:00	2,01
Katoen + Kastdroog	-1,5	4,5	800	70	2:49	1,27
Eco	0,0	9,0	1400	50	2:52	1,36
Eco	0,0	4,5	1400	50	1:54	0,78
Eco	0,0	9,0	1000	60	3:15	1,60
Eco	0,0	4,5	1000	60	2:05	0,89
Eco	0,0	9,0	800	70	3:38	1,84
Eco	0,0	4,5	800	70	2:16	1,00
Katoen + Strijkdroog	12,0	9,0	1400	50	2:05	0,96

Programma	Eindvochtigheid (%)	Belasting (kg)	Centrifuge-toeren-tal (t/min)	Uitgangsvochtigheid (%)	Programmaduur (h:min)	Energieverbruik (kWh/cyclus)
Katoen + Strijkdroog	12,0	4,5	1400	50	1:22	0,54
Katoen + Strijkdroog	12,0	9,0	1000	60	2:28	1,21
Katoen + Strijkdroog	12,0	4,5	1000	60	1:35	0,68
Katoen + Strijkdroog	12,0	9,0	800	70	2:51	1,45
Katoen + Strijkdroog	12,0	4,5	800	70	1:48	0,82
Kreukherstellend + Kastdroog	2,0	3,5	800	40	1:08	0,42
Kreukherstellend + Kastdroog	2,0	3,5	600	50	1:20	0,52

## 22 Technische gegevens

Apparaathoogte	84,2 cm
Apparaatbreedte	59,8 cm
Apparaatdiepte	61,3 cm
Apparaatdiepte met gesloten deur	64,8 cm
Apparaatdiepte met geopende deur	109,6 cm
Gewicht	55,8 kg
Maximale belasting	9,0 kg
Netspanning	220-240 V, 50 Hz
⇄ Minimale installatiezekering	10 A
Nominaal vermogen	600 W

Opgenomen vermogen

- Uit-toestand: 0,30 W
- Niet-uitgeschakelde toestand: 0,30 W

Omgevingstemperatuur

- Minstens: 5 °C
- Maximaal: 35 °C

Lengte van de netaansluitkabel

145 cm

Dit product bevat lichtbronnen van de energieklasse F. De lichtbronnen zijn leverbaar als reserveonderdeel en mogen uitsluitend door een hiervoor getrainde monteur worden vervangen.

Meer informatie over uw model vindt u op het internet onder <https://eprel.ec.europa.eu/qr/1709203><sup>1</sup>. Dit webadres verwijst naar de officiële EU-productdatabank EPREL.

<sup>1</sup> Geldt alleen voor landen in de Europese Economische Ruimte



## Thank you for buying a Bosch Home Appliance!

Register your new device on MyBosch now and profit directly from:

- **Expert tips & tricks for your appliance**
- **Warranty extension options**
- **Discounts for accessories & spare-parts**
- **Digital manual and all appliance data at hand**
- **Easy access to Bosch Home Appliances Service**

Free and easy registration – also on mobile phones:

**[www.bosch-home.com/welcome](http://www.bosch-home.com/welcome)**

**BOSCH**  
HOME APPLIANCES  
**SERVICE**

## Looking for help? You'll find it here.

Expert advice for your Bosch home appliances, help with problems or a repair from Bosch experts.

Find out everything about the many ways Bosch can support you:

**[www.bosch-home.com/service](http://www.bosch-home.com/service)**

Contact data of all countries are listed in the attached service directory.

### **BSH Hausgeräte GmbH**

Carl-Wery-Straße 34  
81739 München, GERMANY  
[www.bosch-home.com](http://www.bosch-home.com)

A Bosch Company



**9001965756** (040923)

nl