

**Gaggenau**

nl Gebruikershandleiding en installatie-instructies

# **GO47.120**

Inbouwoven

Raadpleeg de Digitale Gebruikersgids voor meer informatie.



## Inhoudsopgave

### GEBRUIKERSHANDLEIDING

|      |   |    |
|------|---|----|
| 1    | Veiligheid .....  | 2  |
| 2    | Materiële schade vermijden .....                                | 5  |
| 3    | Milieubescherming en besparing.....                             | 6  |
| 4    | Uw apparaat leren kennen.....                                   | 8  |
| 5    | Accessoires.....  | 15 |
| 6    | Voor het eerste gebruik .....                                   | 17 |
| 7    | De Bediening in essentie.....                                   | 18 |
| 8    | Timer-functies .....  | 20 |
| 9    | Timer voor lange bereidingstijden <sup>1</sup> .....            | 22 |
| 10   | Kinderslot .....  | 24 |
| 11   | Draaispit .....   | 24 |
| 12   | Aanbraadstand .....   | 27 |
| 13   | Favorieten.....   | 27 |
| 14   | Programma's .....   | 28 |
| 15   | Kerntemperatuursensor .....                                     | 30 |
| 16   | Home Connect .....  | 33 |
| 17   | Basisinstellingen .....   | 35 |
| 18   | Reiniging en onderhoud.....                                     | 41 |
| 19   | Pyrolyse.....   | 44 |
| 20   | Storingen verhelpen .....                                       | 45 |
| 21   | Afvoeren .....  | 47 |
| 22   | Zo lukt het.....  | 47 |
| 23   | Informatie over vrije software en opensour-<br>cesoftware ..... | 49 |
| 24   | Servicedienst.....  | 49 |
| 25   | Conformiteitsverklaring.....                                    | 50 |
| 26   | MONTAGEHANDLEIDING .....  | 50 |
| 26.1 | Algemene montage-instructies .....                              | 50 |

## 1 Veiligheid

Neem de volgende veiligheidsvoorschriften in acht.

### 1.1 Algemene aanwijzingen

- Lees deze gebruiksaanwijzing zorgvuldig door.
- Bewaar de gebruiksaanwijzing en de productinformatie voor later gebruik of voor volgende eigenaren.
- Sluit het apparaat in geval van transport-schade niet aan.

### 1.2 Bestemming van het apparaat

Dit apparaat is alleen bestemd voor inbouw. Houd het speciale installatievoorschrift aan. Apparaten zonder stekker mogen alleen door geschoold personeel worden aangesloten. Bij schade door een verkeerde aansluiting kunt u geen aanspraak maken op garantie.

Gebruik het apparaat uitsluitend:

- om voedsel en dranken te bereiden.
- voor huishoudelijk gebruik en in gesloten ruimtes binnen de huiselijke omgeving.

### 1.3 Inperking van de gebruikers

Dit apparaat kan worden bediend door kinderen vanaf 8 jaar en door personen met fysieke, sensorische of geestelijke beperkingen of met gebrekkige ervaring en/of kennis, indien zij onder toezicht staan of zijn geïnstrueerd in het veilige gebruik van het apparaat en de daaruit resulterende gevaren hebben begrepen.

Kinderen mogen niet met het apparaat spelen.

Reiniging en gebruikersonderhoud mogen niet worden uitgevoerd door kinderen, tenzij ze 15 jaar of ouder zijn en onder toezicht staan.

Zorg ervoor dat kinderen die jonger zijn dan 8 jaar niet bij het apparaat of de aansluitkabel kunnen komen.

<sup>1</sup> Beschikbaar al naar gelang de softwareversie.

## 1.4 Veiliger gebruik

Accessoires altijd op de juiste manier in de binnenruimte schuiven.

→ "Accessoires", Pagina 15

### **⚠ WAARSCHUWING – Kans op brand!**

In de binnenruimte bewaarde brandbare voorwerpen kunnen vlam vatten.

- ▶ Bewaar nooit brandbare materialen in de binnenruimte.
- ▶ Wanneer er rook wordt geproduceerd moet het apparaat worden uitgeschakeld of de stekker uit het stopcontact worden gehaald en moet de deur gesloten worden gehouden om eventueel optredende vlammen te doven.

Losse voedselresten, vet en vleessap kunnen in brand vliegen.

- ▶ Voor gebruik dient u de binnenruimte, de verwarmingselementen en de accessoires vrij te maken van grove verontreiniging.
- Bij het openen van de apparaatdeur ontstaat er een luchtstroom. Het bakpapier kan dan de verwarmingselementen raken en vlam vatten.
- ▶ Plaats nooit bakpapier bij het voorverwarmen en tijdens het bereiden los op het accessoire.
  - ▶ Bakpapier altijd op maat maken en verzwaren met een vorm.

### **⚠ WAARSCHUWING – Kans op brandwonden!**

Tijdens het gebruik worden het apparaat en haar onderdelen die men kan aanraken heet.

- ▶ Wees voorzichtig om het aanraken van verwarmingselementen te voorkomen.
- ▶ Kinderen jonger dan 8 jaar moeten uit de buurt worden gehouden.

Accessoires of vormen worden zeer heet.

- ▶ Neem hete accessoires en vormen altijd met behulp van een pannelap uit de binnenruimte.

In de hete binnenruimte kunnen alcohol dampen vlam vatten. De apparaatdeur kan openspringen. Er kunnen hete dampen en steekvlammen naar buiten treden.

- ▶ Gebruik slechts geringe hoeveelheden drank met een hoog alcoholpercentage.
- ▶ Geen alcoholhoudende dranken (≥ 15 % vol.) in onverdunde toestand (bijv. voor het opgieten of overgieten van gerechten) verhitten.
- ▶ Apparaatdeur voorzichtig openen.

De telescooprails worden heet bij het gebruik van het apparaat.

- ▶ Laat hete telescopische rails afkoelen voordat u deze aanraakt.
- ▶ Raak de telescopische rails uitsluitend aan met pannelappen.

De binnenkant van de deur van het toestel wordt tijdens het gebruik erg heet.

- ▶ De deur van het toestel tijdens of na het gebruik van het toestel alleen aan het daarvoor bestemde vlak aan de zijkant aanraken.
- ▶ Open de deur van het apparaat altijd tot aan de aanslag.
- ▶ Zorg ervoor dat de deur van het toestel niet terugzwenkt.

### **⚠ WAARSCHUWING – Kans op brandwonden!**

Tijdens het gebruik worden de toegankelijke onderdelen heet.

- ▶ De hete onderdelen nooit aanraken.
- ▶ Zorg ervoor dat er geen kinderen in de buurt zijn.

Bij het openen van de apparaatdeur kan hete stoom vrijkomen. Stoom is afhankelijk van de temperatuur niet altijd zichtbaar.

- ▶ Apparaatdeur voorzichtig openen.
- ▶ Zorg ervoor dat er geen kinderen in de buurt zijn.

Door water in de hete binnenruimte kan hete waterdamp ontstaan.

- ▶ Nooit water in de hete binnenruimte gieten.

### **⚠ WAARSCHUWING – Kans op letsel!**

Wanneer er krassen op het glas van de apparaatdeur zitten, kan dit barsten.

- ▶ Gebruik geen scherp of schurend reinigingsmiddel of scherpe metalen schraper voor het reinigen van het glas van de ovendeur omdat dit het oppervlak kan beschadigen.

Het apparaat en de delen ervan die aangeraakt kunnen worden kunnen scherpe randen hebben.

- ▶ Wees voorzichtig bij gebruik en reinigen.
- ▶ Draag indien mogelijk veiligheidshandschoenen.

Bij het openen en sluiten van de apparaatdeur bewegen de scharnieren zich en kunnen ze klem komen te zitten.

- ▶ Kom niet met uw handen bij de scharnieren.

Het licht van LED-lampen is zeer fel en kan de ogen beschadigen (risicogroep 1).

- ▶ Niet langer dan 100 seconden direct in de ingeschakelde LED-lampen kijken.

### **⚠ WAARSCHUWING – Kans op elektrische schok!**

Ondeskundige reparaties zijn gevaarlijk.

- ▶ Alleen daarvoor geschoold vakpersoneel mag reparaties aan het apparaat uitvoeren.
- ▶ Er mogen uitsluitend originele reserveonderdelen worden gebruikt voor reparatie van het apparaat.
- ▶ Wanneer de netaansluitkabel of de apparaataansluitkabel van dit apparaat beschadigd raakt, moet deze worden vervangen door een speciale netaansluitkabel of speciale apparaataansluitkabel die verkrijgbaar is bij de fabrikant of de klantenservice.

Een beschadigde isolatie van het netsnoer is gevaarlijk.

- ▶ Nooit het aansluitsnoer met hete apparaatonderdelen of warmtebronnen in contact brengen.
- ▶ Nooit het aansluitsnoer met scherpe punten of randen in contact brengen.
- ▶ Het aansluitsnoer nooit knikken, knellen of veranderen.

Binnendringend vocht kan een elektrische schok veroorzaken.

- ▶ Geen stoomreiniger of hogedrukreiniger gebruiken om het apparaat te reinigen.

Een beschadigd apparaat of een beschadigd netsnoer is gevaarlijk.

- ▶ Nooit een beschadigd apparaat gebruiken.
- ▶ Nooit aan het netsnoer trekken, om het apparaat van het elektriciteitsnet te scheiden. Altijd aan de stekker van het netsnoer trekken.
- ▶ Wanneer het apparaat of het netsnoer is beschadigd, dan direct de stekker van het netsnoer uit het stopcontact halen of de zekering in de meterkast uitschakelen.
- ▶ Contact opnemen met de servicedienst.

→ Pagina 49

### **⚠ WAARSCHUWING – Kans op verstikking!**

Kinderen kunnen verpakkingsmateriaal over het hoofd trekken en hierin verstrikt raken en stikken.

- ▶ Verpakkingsmateriaal uit de buurt van kinderen houden.
- ▶ Laat kinderen niet met verpakkingsmateriaal spelen.

Kinderen kunnen kleine onderdelen inademen of inslikken en hierdoor stikken.

- ▶ Kleine onderdelen uit de buurt van kinderen houden.
- ▶ Kinderen niet met kleine onderdelen laten spelen.

### **1.5 Kerntemperatuursensor**

Volg deze veiligheidsinstructies op wanneer u de kerntemperatuursensor gebruikt.

### **⚠ WAARSCHUWING – Kans op elektrische schok!**

Bij een verkeerde kerntemperatuursensor kan de hitte de isolatie beschadigen.

- ▶ Gebruik alleen de voor dit apparaat bestemde kerntemperatuursensor.

### **⚠ WAARSCHUWING – Kans op letsel!**

Kerntemperatuursensor is puntig.

- ▶ Hanteer de kerntemperatuursensor voorzichtig.

### **1.6 Draaispit**

Neem bij gebruik van het draaispit de veiligheidsaanwijzingen in acht.

### **⚠ WAARSCHUWING – Kans op brandwonden!**

De draaispit en het bijbehorende bevestigingsframe zijn heet.

- ▶ Om te verwijderen handschoenen gebruiken.
- ▶ De draaispit en het bijbehorende bevestigingsframe op een stabiele en hittebestendige steun neerzetten.

### **⚠ WAARSCHUWING – Kans op letsel!**

Het draaispit en het product kunnen naar beneden vallen.

- ▶ Niet op de knop van de handgreep drukken, wanneer er zich product op het draaispit bevindt.

## 1.7 Reinigingsfunctie

### **⚠ WAARSCHUWING – Kans op brand!**

De buitenkant van het apparaat wordt zeer heet tijdens het reinigen.

- ▶ Nooit brandbare voorwerpen, zoals bijv. droogdoeken, aan de deurgreep hangen.
- ▶ Voorkant van het apparaat vrijhouden.
- ▶ Zorg ervoor dat er geen kinderen in de buurt zijn.

Bij beschadigde deurafdichting ontsnapt grote hitte in het bereik van de deur.

- ▶ De dichting niet schuren en niet afnemen.
- ▶ Nooit het apparaat met beschadigde afdichting of zonder afdichting gebruiken.

Losse voedselresten, vet en vleessap kunnen in brand vliegen.

- ▶ Verwijder voordat de reinigingsfunctie wordt gebruikt altijd de grove verontreiniging uit de binnenruimte en van de accessoires.

### **⚠ WAARSCHUWING – Kans op ernstig gevaar voor de gezondheid!**

Het apparaat wordt zeer heet tijdens het reinigen. De antiaanbaklaag van bakplaten en vormen wordt aangetast en er ontstaan giftige gassen.

- ▶ Bij gebruik van de reinigingsfunctie nooit platen en vormen met een antiaanbaklaag meereinigen.
- ▶ Alleen geëmailleerd toebehoren meereinigen.

### **⚠ WAARSCHUWING – Kans op gevaar voor de gezondheid!**

De reinigingsfunctie warmt de binnenruimte tot een heel hoge temperatuur op zodat resten van braden, grillen en bakken verbranden. Hierbij komen dampen vrij die tot irritaties van de slijmvliezen kunnen leiden.

- ▶ Tijdens de reinigingsfunctie de keuken grondig ventileren.
- ▶ Niet gedurende langere tijd in de ruimte verblijven.
- ▶ Kinderen en huisdieren uit de buurt houden.

### **⚠ WAARSCHUWING – Kans op brandwonden!**

De binnenruimte wordt zeer heet tijdens het reinigen.

- ▶ Nooit de apparaatdeur openen.
- ▶ Het apparaat laten afkoelen.
- ▶ Zorg ervoor dat er geen kinderen in de buurt zijn.

**⚠** De buitenkant van het apparaat wordt zeer heet tijdens het reinigen.

- ▶ Nooit de apparaatdeur aanraken.
- ▶ Het apparaat laten afkoelen.
- ▶ Zorg ervoor dat er geen kinderen in de buurt zijn.

## 2 Materiële schade vermijden

### 2.1 Algemeen

#### **LET OP!**

Voorwerpen op de bodem van de binnenruimte veroorzaken warmteontwikkeling. De baktijden en braadtijden komen niet meer overeen en het email wordt beschadigd.

- ▶ Zet niks direct op de bodem van de binnenruimte.
- ▶ De bodem van de binnenruimte niet met folie, om het even welke soort, of bakpapier bekleden.

Wanneer de hete binnenruimte water bevat, ontstaat er waterdamp. Door de temperatuurverandering kan er schade optreden.

- ▶ Giet nooit water in de hete binnenruimte.
- ▶ Zet nooit servies met water op de bodem van de binnenruimte.

Wanneer er langere tijd vocht aanwezig is in de binnenruimte ontstaat er corrosie.

- ▶ Bewaar geen vochtige levensmiddelen gedurende langere tijd in de gesloten binnenruimte.
- ▶ Bewaar geen gerechten in de binnenruimte.

Vruchtensap dat van de bakplaat druppelt, laat vlekken achter die niet meer kunnen worden verwijderd.

- ▶ De bakplaat bij zeer vochtig vruchtengebak niet te overvloedig bedekken.
- ▶ Gebruik zo mogelijk de diepere braadslede.

Door aluminiumfolie aan de deurruit kunnen permanente verkleuringen ontstaan.

- ▶ Aluminiumfolie in de binnenruimte mag niet in contact komen met de deurruit.

Wanneer er wordt afgekoeld terwijl de apparaatdeur open staat, raken aangrenzende meubelfronten op den duur beschadigd.

- ▶ Na een bereiding met hoge temperaturen de binnenruimte alleen met gesloten deur laten afkoelen.
- ▶ Zorg ervoor dat er niets tussen de apparaatdeur beklemd raakt.
- ▶ Alleen na gebruik met veel vocht de binnenruimte met open deur laten drogen.

Is de afdichting sterk vervuild, dan sluit de deur tijdens het gebruik niet meer goed. De aangrenzende meubelfronten kunnen dan beschadigd raken.

- ▶ Zorg ervoor dat de afdichting altijd schoon is.
- ▶ Nooit het apparaat met beschadigde afdichting of zonder afdichting gebruiken.

Wanneer de apparaatdeur wordt gebruikt als vlak om iets op te zetten of te leggen kan de apparaatdeur beschadigd raken.

- ▶ Niets op de apparaatdeur zetten, er aan hangen of laten steunen.
- ▶ Geen vormen of accessoires op de apparaatdeur plaatsen.

Afhankelijk van het apparaattype kunnen de accessoires krassen veroorzaken op de ruit dan de apparaatdeur wanneer deze gesloten wordt.

- ▶ Accessoires altijd op de juiste manier in de binnenruimte leggen.

Door het dragen van het apparaat aan het apparaatframe kan dit verbuigen. Het apparaatframe houdt het gewicht van het apparaat niet.

- ▶ Het apparaat niet optillen aan het apparaatframe.
- ▶ Het apparaat altijd aan de behuizing optillen.

De hitte tijdens de pyrolyse kan bepaalde accessoires beschadigen.

- ▶ Het rooster, het draaispit, de gietijzeren braadslede, de ovensteen, de kerntemperatuurvoeler of ander toebehoren niet met de pyrolyse reinigen.
- ▶ Reinig uitsluitend GAGGENAU bakplaten en grillplaten middels de pyrolyse.

Het gebruik van reinigingsmiddelen voor de pyrolyse kan het kookcompartiment en het glas van de apparaatdeur beschadigen.

- ▶ Voor de pyrolyse geen reinigingsmiddel in het kookcompartiment of aan de binnenzijde van de apparaatdeur gebruiken.

Het rooster van de bakoven is niet geschikt voor de combi-stoomoven. Op het rooster van de bakoven kan corrosie ontstaan.

- ▶ Het rooster van de bakoven niet in de combi-stoomoven gebruiken.

## 2.2 Kerntemperatuursensor

### WAARSCHUWING – Kans op elektrische schok!

Bij een verkeerde kerntemperatuursensor kan de hitte de isolatie beschadigen.

- ▶ Gebruik alleen de voor dit apparaat bestemde kerntemperatuursensor.

### LET OP!

Temperaturen boven de 250°C beschadigen de kerntemperatuursensor.

- ▶ Gebruik de kerntemperatuursensor daarom alleen in uw apparaat bij een maximaal ingestelde temperatuur van 250°C.
- ▶ De kerntemperatuursensor niet gebruiken met de verwarmingsmethode "Grill".
- ▶ Voor het gebruik van de functie "Grill" de kerntemperatuursensor uit het kookcompartiment nemen.
- ▶ Bij het gebruik van de verwarmingsmethode "Grill + luchtcirculatie" met de kerntemperatuursensor maximaal 250°C instellen.

U kunt de kabel van de kerntemperatuursensor met de apparaatdeur beschadigen.

- ▶ Zorg ervoor dat het snoer van de kerntemperatuursensor niet beklemd raakt.

De hitte van het grillvlak kan de kerntemperatuursensor beschadigen.

- ▶ Zorg ervoor dat de afstand tussen het grillvlak en de kerntemperatuursensor en de kabel van de kerntemperatuursensor enkele centimeters bedraagt. Houd er daarbij rekening mee dat het vlees tijdens het bereiden kan uitzetten.

De kerntemperatuursensor kan beschadigd raken door agressieve reinigingsmiddelen.

- ▶ De kerntemperatuursensor niet in de vaatwasmachine reinigen.

## 2.3 Draaispit

### LET OP!

De hitte in de oven veroorzaakt schade aan de handgreep van de draaispit.

- ▶ De handgreep van de draaispit niet in de oven leggen.

Door reiniging in de vaatwasser raakt de aandrijving van het draaispit beschadigd.

- ▶ De draaispitaandrijving niet in de vaatwasmachine reinigen.

---

# 3 Milieubescherming en besparing

## 3.1 Afvoeren van de verpakking

De verpakkingsmaterialen zijn milieuvriendelijk en kunnen worden hergebruikt.

- ▶ De afzonderlijke componenten op soort gescheiden afvoeren.

## 3.2 Energie besparen

Als u deze aanwijzingen opvolgt, verbruikt uw apparaat minder stroom.

Meerdere gerechten direct achter elkaar of tegelijkertijd bereiden.

- De binnenruimte is na het eerste bereidingsproces opgewarmd. Daardoor wordt de opwarmtijd voor de volgende gerechten verkort.

Bij langere bereidingstijden het apparaat 10 minuten voor het einde van de bereidingstijd uitschakelen.

- De restwarmte is voldoende om het gerecht verder te bereiden.

Bij de verwarmingsmethode "Moist baking", "Hete-  
luchtfunctie plus" en "Hetelucht eco" kunt u op meer-  
dere niveaus tegelijk bakken.

- U kunt energie sparen.

Gebruik donkere, zwart gelakte bakvormen.

- Deze bakvormen nemen de hitte bijzonder goed op.

Open de apparaatdeur tijdens de bereiding zo weinig mogelijk.

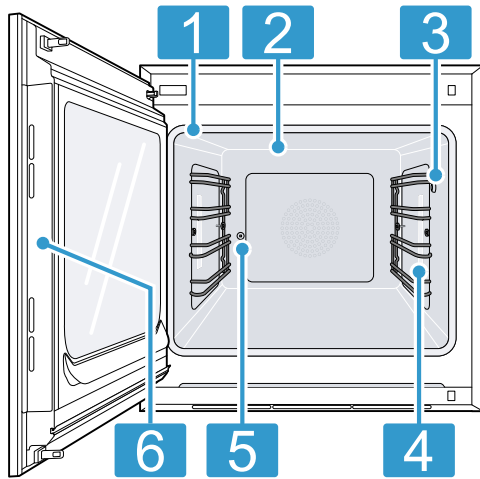
- De temperatuur in de binnenruimte blijft constant en het apparaat hoeft niet na te verwarmen.

Productinformatie conform (EU) 65/2014 en (EU) 66/2014 vindt u onder het energielabel en op het internet op de productpagina van uw apparaat.

## 4 Uw apparaat leren kennen

### 4.1 Apparaat

Hier vindt u een overzicht van de onderdelen van uw apparaat.



|   |   |
|---|---|
| 1 | Deurafdichting  |
| 2 | Grilloppervlak  |
| 3 | Aansluitbus voor kerntemperatuursensor<br>→ Pagina 30 |
| 4 | Verlichting van de binnenruimte                       |
| 5 | Draaispitaansluiting                                  |
| 6 | Voorzien vlak voor het openen van de deur             |

### 4.2 Binnenruimte

#### **⚠ WAARSCHUWING – Kans op brandwonden!**

De binnenkant van de deur van het toestel wordt tijdens het gebruik erg heet.

- ▶ De deur van het toestel tijdens of na het gebruik van het toestel alleen aan het daarvoor bestemde vlak aan de zijkant aanraken.
- ▶ Open de deur van het apparaat altijd tot aan de aanslag.
- ▶ Zorg ervoor dat de deur van het toestel niet terugzwenkt.

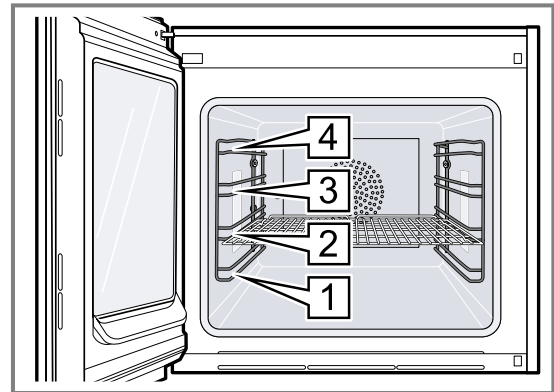
#### **LET OP!**

Voorwerpen op de bodem van de binnenruimte veroorzaken warmteontwikkeling. De baktijden en braadtijden komen niet meer overeen en het email wordt beschadigd.

- ▶ Zet niks direct op de bodem van de binnenruimte.
- ▶ De bodem van de binnenruimte niet met folie, om het even welke soort, of bakpapier bekleden.

De accessoires kunnen kantelen.

- ▶ Schuif accessoires niet tussen de inschuifstrips.



De inschuifhoogte 4 is niet geschikt voor bereiden.

### 4.3 verlichting van de binnenruimte

Wanneer u de apparaatdeur opent, gaat de verlichting van de binnenruimte aan. Wenn die Gerätetür länger dan ca. 3 minuten geopend blijft, dan schakelt het apparaat de verlichting van de binnenruimte uit.

U kunt de verlichting van de binnenruimte ook inschakelen wanneer het apparaat zich in de standby-stand bevindt.

Na. ca. 20 minuten schakelt het apparaat de verlichting van de binnenruimte uit.

Wanneer u het apparaat inschakelt, dan schakelt het apparaat de verlichting van de binnenruimte aan.

→ "Verlichting van de binnenruimte inschakelen en uitschakelen", Pagina 20

Bij de meeste functies laat het apparaat de verlichting van de binnenruimte ingeschakeld.

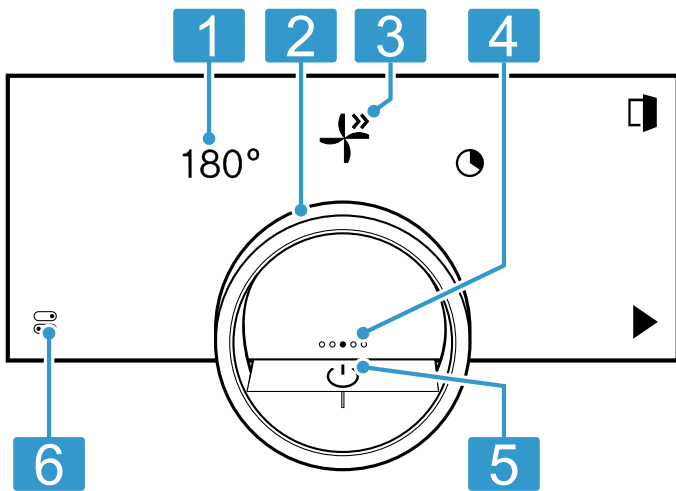
Of het apparaat de verlichting van de binnenruimte tijdens gebruik inschakelt, legt u in de Basisinstellingen → Pagina 35 vast. Wanneer u in de basisinstellingen de instelling "Handmatig" kiest, dan schakelt het apparaat de verlichting van de binnenruimte niet automatisch in, maar zet u de verlichting van de binnenruimte indien nodig aan. Na ca. 30 seconden schakelt het apparaat de verlichting van de binnenruimte uit.

### 4.4 Bedieningselementen

Via het bedieningsveld kunt u alle functies van uw apparaat instellen en informatie krijgen over de gebruikstoestand.



Al naar gelang het apparaattype kunnen details in de afbeeldingen afwijken.

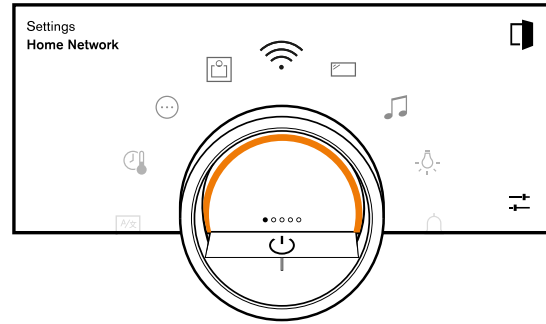


|                          |   |
|--------------------------|---|
| <b>1 Symbolen</b>        | Instellingen weergeven en functies starten of beëindigen.   |
| <b>2 Bedieningsring</b>  | Met de bedieningsring wijzigt u de selectie.  |
| <b>3 12-uur-positie</b>  | De 12-uur positie toont de actueel geselecteerde waarde van een functie, welke u met de bedieningsring kunt wijzigen. Indien gewenst drukt u op een andere functie, bijv. op de temperatuur of de bereidingstijd, om deze op de 12-uur positie te positioneren.   |
| <b>4 Navigatie-icoon</b> | De gevulde stip op het display in het midden van de bedieningsring geeft de actuele horizontale navigatiepositie tussen de apparaat-displays aan.   |
| <b>5 Aan/uit-knop</b>    | Apparaat inschakelen en uitschakelen.   |
| <b>6 Statusregel</b>     | De statusregel toont de actuele status van functies of apparaat-componenten, bijv.: <ul style="list-style-type: none"> <li>▪ Home Connect Verbindingsstatus</li> <li>▪ Kinderslot</li> </ul> Door op  te drukken opent u het Controlecenter → Pagina 12. |

### Bedieningsring

De bediening via de bedieningsring is uitsluitend mogelijk wanneer het apparaat is ingeschakeld. U kunt met de bedieningsring door de ringmenu's of de lijstmenu's navigeren en instellingen selecteren.

Wanneer u de bedieningsring aanraakt, dan toont het display een ring in oranje achter de bedieningsring.



Tijdens het gebruik van het apparaat is de bediening middels de bedieningsring uitsluitend mogelijk, wanneer u eerst een functie op het display kiest.

|                |   |
|----------------|---|
| <b>Draaien</b> | In ringmenu's en lijstmenu's navigeren: <ul style="list-style-type: none"> <li>▪ Om de waarde te verhogen, de bedieningsring naar rechts draaien.</li> <li>▪ Om de waarde te verlagen, de bedieningsring naar links draaien.</li> <li>▪ Om de waarden in grotere stappen te wijzigen, de bedieningsring snel naar rechts of links draaien.</li> </ul> |
|----------------|---|

In de basisinstellingen → Pagina 35 kunt u het gedrag van de bedieningsring instellen. Bij de instelling "Standaard" drukt u op de gewenste functie op het display en wijzigt u de waarde van de functie met de bedieningsring.

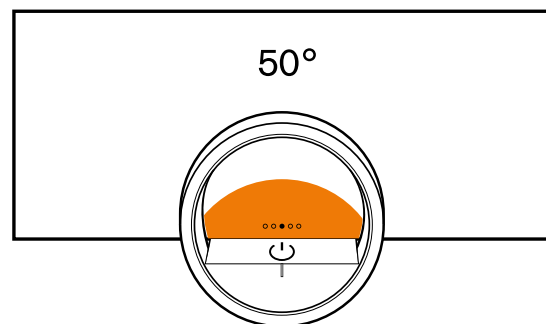
Bij de instelling "Snelle selectie" wijzigt u direct de waarde van de functie met de bedieningsring, welke zich op de 12-uur positie bevindt.

### Procesvisualisatie

Het apparaat toont voor de procesvisualisatie een deel van een cirkel in oranje achter de bedieningsring.

Het apparaat toont een deel van een cirkel in oranje onder de volgende voorwaarden:

- Er is een bereidingstijd ingesteld.
- Er is een kerntemperatuur ingesteld voor de kerntemperatuursensor.



De cirkelsectie in oranje wordt groter naarmate de timer verder loopt of hoe meer de kerntemperatuur van het product de ingestelde kerntemperatuur nadert. Wanneer geen bereidingstijd en geen kerntemperatuur zijn ingesteld, dan knippert de cirkelsectie oranje.

## Display

Het display toont de gekozen instellingen en instelmogelijkheden alsmede meldingen over de bedrijfstoestand.

|                   |   |
|-------------------|---|
| Drukken           | Proces of functie kiezen of bevestigen  |
| Lang drukken      | Extra informatie weergeven  |
| Horizontaal vegen | Tussen apparaatdisplays navigeren<br>Bijvoorbeeld in het apparaatdisplay "Handmatig" naar links of rechts vegen<br><b>Opmerking:</b> U kunt de functie alleen gebruiken, wanneer u zich in een apparaatdisplay → <i>Pagina 11</i> bevindt en er geen programma actief is. |

**Opmerking:** Als in uw landstaal geen displaytaal beschikbaar is, kies dan een beschikbare displaytaal, bijv. Engels.

## Symbolen

Met de symbolen start of beëindigt u functies of navigeert u in de apparaatdisplays.

### Bediening

| Symbool | Functie  |
|---------|--|
|         | Apparaat met de bedieningsring in- of uitschakelen   |
|         | Apparaatdeur openen → <i>Pagina 18</i>               |
|         | Controlecenter openen → <i>Pagina 20</i>             |
|         | Instellingen wijzigen                                |
|         | Extra informatie oproepen → <i>Pagina 20</i>         |
|         | Favoriet opslaan<br>→ "Favorieten", <i>Pagina 27</i> |
|         | Favoriet bewerken                                    |
|         | Favoriet verwijderen                                 |
|         | Tip voor programma → <i>Pagina 28</i> oproepen       |
|         | Start  |
|         | Stop   |
|         | Naar de volgende stap gaan                           |
|         | Terug, of instellingen overnemen                     |
|         | Verder   |
|         | Bevestigen   |
|         | Wissen   |
|         | Annuleren  |

### Symbolen in het Controlecenter

| Symbool | Functie  |
|---------|--|
|         | Apparaatdeur automatisch na het bereiden openen → <i>Pagina 19</i> |

| Symbool | Functie  |
|---------|--|
|         | Kinderslot activeren of deactiveren<br>→ <i>Pagina 24</i>                      |
|         | Verlichting van de binnenruimte inschakelen en uitschakelen → <i>Pagina 20</i> |

### Timer-functies

| Symbool | Functie   |
|---------|---|
|         | Timermenu oproepen → <i>Pagina 20</i>   |
|         | Timer voor lange bereidingstijden oproepen → <i>Pagina 22</i>                     |
|         | Verwarmingscyclus van timer voor lange bereidingstijden wissen → <i>Pagina 23</i> |
|         | Einde bereidingstijd verschuiven<br>→ <i>Pagina 21</i>                            |

### Draaispit

| Symbool | Functie           |
|---------|-------------------|
|         | Draaispit starten |
|         | Draaispit stoppen |

### Aanbraadstand

| Symbool | Functie                    |
|---------|----------------------------|
|         | Aanbraadstand <sup>1</sup> |

<sup>1</sup> De functie is momenteel niet beschikbaar.

### Reinigen en verzorgen

| Symbool | Functie                                   |
|---------|---|
|         | Ovenreiniging pyrolyse → <i>Pagina 44</i> |


### Status

| Symbool | Functie  |
|---------|--|
|         | Start op afstand → <i>Pagina 34</i>  |
|         | Kerntemperatuursensor is ingestoken<br>→ "Kerntemperatuursensor", <i>Pagina 30</i> |
|         | Kerntemperatuursensor ontbreekt  |
|         | Draaispit → <i>Pagina 24</i> is ingestoken   |
|         | Statusindicatie van het verwarmingsproces  |
|         | Indicatie van een afkoelproces   |
|         | Apparaat bevindt zich in demonstratiemodus → <i>Pagina 47</i>                      |

### Status in het Controlecenter

| Symbool | Functie   |
|---------|---|
|         | Verbinding met router: sterk → "Home Connect", <i>Pagina 33</i>   |
|         | Verbinding met de router: OK → "Home Connect", <i>Pagina 33</i>   |
|         | Verbinding met de router: zwak → "Home Connect", <i>Pagina 33</i> |
|         | Geen verbinding met de router. → "Home Connect", <i>Pagina 33</i> |

| Symbol   | Functie  |
|--|--|
|  | Apparaat aangesloten op de router. Geen verbinding met de Home Connect server. → "Home Connect", Pagina 33 |

| Symbol  | Functie                 |
|---|-------------------------|
|  | Status software-updates |

## Apparaatdisplays

Hier vindt u een overzicht van de apparaatdisplays.

| Apparaatdisplays     | Gebruik  | Navigatie-icoon |
|----------------------|--|-----------------|
| Instellingen         | <ul style="list-style-type: none"> <li>■ Basisinstellingen aanpassen → <i>Pagina 35</i></li> <li>■ Home Connect Instellingen aanpassen → <i>Pagina 33</i></li> </ul> | ●○○○○           |
| Modi en Service      | <ul style="list-style-type: none"> <li>■ Pyrolyse starten → <i>Pagina 44</i></li> <li>■ Beknopte handleiding starten → <i>Pagina 20</i></li> </ul>                   | ○●○○○           |
| Handmatige bediening | Temperatuur, verwarmingsmethode en timerfunctie instellen  | ○○●○○           |
| Favorieten           | Favorieten oproepen → <i>Pagina 27</i>   | ○○○●○           |
| Programma's          | Automatische programma's en insteladviezen oproepen → <i>Pagina 28</i>   | ○○○○●           |

**Tip:** In de Basisinstellingen → *Pagina 35* kunt u vastleggen met welk apparaatdisplay uw apparaat opstart.

## Kleuren

De verschillende kleuren bieden de gebruiker de helpende hand bij de verschillende instelsituaties.

|        |   |
|--------|---|
| Rood   | <ul style="list-style-type: none"> <li>■ Foutmeldingen waarbij u eventueel de ondersteuning van de klantenservice nodig heeft.</li> </ul>                               |
| Oranje | <ul style="list-style-type: none"> <li>■ Aanwijzingen die u aan moet houden, zodat verdere bediening mogelijk is</li> <li>■ Symbolen voor starten en stoppen</li> </ul> |
| Wit    | <ul style="list-style-type: none"> <li>■ Aanwijzingen</li> <li>■ Extra informatie</li> </ul>  |

## Weergave

Al naar gelang de situatie wijzigt de weergave van symbolen, waarden of alle displays.

|                                    |   |
|------------------------------------|---|
| Zoom in ringmenu's of lijstmenu's: | <p>Wanneer u met de bedieningsring in een lijstmenu een lijstitem kiest, dan geeft het display dit lijstitem vergroot en met een onderstreping weer.</p> <p>Wanneer u met de bedieningsring in een ringmenu een waarde kiest, dan stelt het display deze waarde in de 12-uur positie vergroot weer.</p> |
|------------------------------------|---|


Zoom bij einde bereiding of kerntemperatuursensor

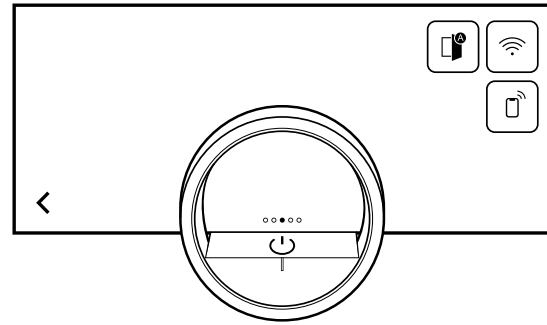
Enkele minuten vóór het einde van het bereidingsproces geeft het apparaat de resterende bereidingstijd in het midden van het display vergroot weer. Zodra de actuele kerntemperatuur slechts een paar graden onder de ingestelde waarde ligt, geeft het display de actuele kerntemperatuur vergroot weer. Alle andere displays worden onderdrukt.

Gereduceerde displayweergave

Wanneer het apparaat geen gebruiker in de directe nabijheid registreert, reduceert het apparaat de displayweergave en toont slechts nog het belangrijkste. Deze functie is vooraf ingesteld. U kunt de instellingen in de Basisinstellingen → *Pagina 35* wijzigen.

## Controlecenter

Via het Controlecenter  heeft u toegang tot functies, welke in de statusbalk slechts via symbolen zichtbaar zijn. In het Controlecenter kunt u functies activeren en deactiveren.






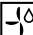

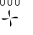


## 4.5 Verwarmingsmethoden

Hier vindt u een overzicht van de verwarmingsmethoden. U krijgt aanbevelingen over het gebruik van de verwarmingsmethoden.

| Symbolen   | Functie/verwarmingsmethode    | Temperatuur / Instelling                      | Gebruik  |
|--|-------------------------------|---|--|
|    | Heteluchtfunctie plus         | 50-300°C<br>Voorgestelde temperatuur<br>180°C | De hitte, die aan de achterwand van de oven ontstaat, wordt met boven- en onderwarmte gecombineerd en door de ventilator optimaal en snel verdeeld. Voor het bakken en bereiden op één of meerdere niveaus. Voor vochtig gebak, koekjes, ovenschotels, gratins en vlees.   |
|  | Hetelucht eco <sup>1</sup>    | 50-250°C<br>Voorgestelde temperatuur<br>180°C | Energiebesparingsmodus, waarbij de hitte aan de achterwand van het kookcompartiment ontstaat en door de ventilator snel en gelijkmatig verdeeld wordt. Comfortfuncties, zoals de verlichting van de binnenruimte blijven uitgeschakeld en de temperatuur wordt alleen tijdens de opwarmfase weergegeven. Voor het bakken op één of meerdere niveaus. Voor gebak, vlees, ovenschotels. Voorverwarmen is niet nodig. De verlichting van de binnenruimte kan in het Controlecenter gedurende enkele seconden worden ingeschakeld. |
|  | Bovenwarmte + onderwarmte     | 50-300°C<br>Voorgestelde temperatuur<br>180°C | Constante hitte van boven en onder resulteert in een ideaal bakbereik en houdt de vochtigheid in het product. Uitsluitend geschikt voor het bakken op één niveau. Voor gebak, taart, quickes.  |
|  | Bovenwarmte + 1/3 onderwarmte | 50-300°C<br>Voorgestelde temperatuur<br>180°C | Constante hitte van boven, gecombineerd en een beetje hitte van onderen. Voor extra baktijd. Voor ovenschotels, bedekte taarten.   |
|  | Bovenwarmte                   | 50-300°C<br>Voorgestelde temperatuur<br>180°C | Constante hitte, gericht van boven. Voor meringepuntjes op vruchtengebak.  |

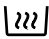



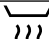
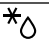
<sup>1</sup> Verwarmingsmethode waarmee de energie-efficiëntieklasse overeenkomstig EN60350-1 werd bepaald.

<sup>2</sup> De functie is momenteel niet beschikbaar.

| Symbolen  | Functie/verwarmingsmethode    | Temperatuur / Instelling                                 | Gebruik  |
|---|-------------------------------|--|--|
|    | Onderwarmte + 1/3 bovenwarmte | 50-300°C<br>Voorgestelde temperatuur<br>180°C            | Constante hitte van onderen, gecombineerd en een beetje hitte van boven. Voor licht gebuinde quiches en taarten, cheesecake, brood in langwerpig bakvormen, au-bain-marie gerechten en smoren zonder deksel.   |
|    | Onderwarmte                   | 50-300°C<br>Voorgestelde temperatuur<br>180°C            | Constante hitte, gericht van onderen. Voor het au-bain marie bereiden, inkoken of als extra baktijd bij vochtige vruchtenbodems en quiches.  |
|    | Hete lucht + onderwarmte      | 50-300°C<br>Voorgestelde temperatuur<br>180°C            | De hitte van de achterwand van de oven wordt door de ventilator snel en gelijkmatig verdeeld. Tevens wordt warmte van onderen toegevoegd. Voor vochtige taart, vruchtenbodems, cheesecake.   |
|    | Moist baking                  | 50-250°C<br>Voorgestelde temperatuur<br>180°C            | De hitte wordt behoedzaam verdeeld en de eigen vochtigheid van de gerechten blijft behouden in het kookcompartiment om uitdrogen te voorkomen. De verlichting van de binnenruimte blijft uitgeschakeld en kan in het Controlecenter gedurende enkele seconden worden ingeschakeld. Voor het bakken op één of meer niveaus. Voor droog gebak, koekjes en gratins. |
|  | Hetelucht + 1/3 onderwarmte   | 50-300°C<br>Voorgestelde temperatuur<br>180°C            | Tevens wordt een beetje warmte van onder toegevoegd. Voor klein gebak en taartjes, lasagne, tortilla's.  |
|  | Grill + luchtcirculatie       | 50-300°C<br>Voorgestelde temperatuur<br>180°C            | Zeer intensieve hitte van boven, welke door de ventilator snel en gelijkmatig verdeeld wordt. Zorgt voor korstvorming en tegelijkertijd rondom verwarming. Voor vlees, gevogelte, vis, groentespiesjes. Voorverwarmen is niet nodig.   |
|  | Grill                         | laag, middel, hoog<br>Voorgestelde instelling: 2, middel | Zeer intensieve warmte van boven. Ideaal voor grillen en gratineren. Voor visfilet (grillstand 1), kippenbout, groenten (grillstand 2), bacon en toast (grillstand 3).   |
|  | Pizzasteen functie            | 50-300°C<br>Voorgestelde temperatuur<br>250 °C           | Optimale verwarming van de ovensteen bij extra krachtige, gerichte onderwarmte. Voor knapperig gebakken pizza, flammkuchen, brood en broodjes. Deze kan uitsluitend in combinatie met de GAGGENAU-ovensteen (speciaal accessoire) worden gebruikt.   |

<sup>1</sup> Verwarmingsmethode waarmee de energie-efficiëntieklasse overeenkomstig EN60350-1 werd bepaald.

<sup>2</sup> De functie is momenteel niet beschikbaar.

| Symbolen   | Functie/verwarmingsmethode | Temperatuur / Instelling                      | Gebruik   |
|--|----------------------------|---|---|
|    | Braadpanfunctie            | 50-220°C<br>Voorgestelde temperatuur<br>180°C | Optimale verwarming van de braadslede met onderwarmte. Voor het braad-, stoof- en eenpansgerechten. Deze kan uitsluitend voor de Gaggenau-braadslede en in combinatie met het uittreksysteem (speciaal accessoire) worden gebruikt. <sup>2</sup>  |
|    | Air fry-functie            | 50-300°C<br>Voorgestelde temperatuur<br>180°C | Extra snelle warmte-circulatie, waarbij de vochtigheid actief uit het kookcompartiment wordt onttrokken. Voor zeer knapperige resultaten met weinig extra vet. Voor aardappels, gevogelte, vlees, groente. Uitsluitend in combinatie met de Gaggenau bakplaat voor hetelucht-frituren (optioneel accessoire). |
|    | Drogen                     | 30-80°C<br>Voorgestelde temperatuur<br>80°C   | Voor het drogen van dunne fruit- en groenteplakken of kruiden. Bij circulerende warmte wordt actief vochtigheid onttrokken uit het kookcompartiment.  |
|    | Rijzen                     | 30-50 °C<br>Voorgestelde temperatuur<br>50°C  | Optimaal temperatuurbereik, om deeg te laten rijzen. Voor gistdeeg en zuurdesem.  |
|   | Warmhouden                 | 50-90°C                                       | Optimaal temperatuurbereik, om gerechten warm te houden en kookgerei voor te verwarmen.   |
|  | Ontdooien                  | 40-60°C<br>Voorgestelde temperatuur<br>60°C   | Optimaal temperatuurbereik voor het behoedzaam ontdooien van diepgevroren gerechten. Voor groente, fruit, gebak.  |

<sup>1</sup> Verwarmingsmethode waarmee de energie-efficiëntieklasse overeenkomstig EN60350-1 werd bepaald.

<sup>2</sup> De functie is momenteel niet beschikbaar.


## 4.6 Standby-indicatie

Het apparaat beschikt over verschillende standby-indicaties. De standby-indicaties zijn ervan afhankelijk of het apparaat een gebruiker herkent of niet.

Bij de standby-indicatie zonder gebruikersherkenning is het apparaat uitgeschakeld en het display zwart. Het apparaat schakelt naar de standby-modus zonder gebruikersherkenning wanneer u bij ingeschakeld apparaat ca. 20 minuten geen instellingen uitvoert of ca. 20 minuten, nadat het apparaat een verwarmingsprocedure heeft beëindigd.

Wanneer de naderingssensor een gebruiker herkent of wanneer u de bedieningsring aanraakt of op het display drukt, dan schakelt het apparaat naar de standby-modus met gebruikersherkenning.

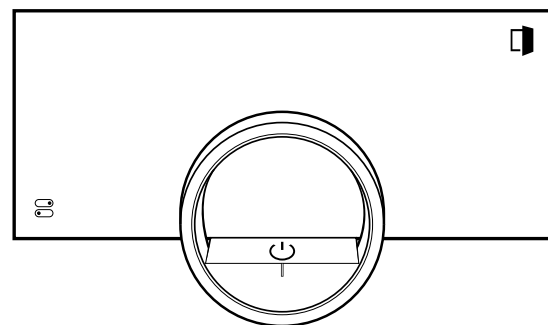
In de standby-modus met gebruikersherkenning toont het display het deuropeningssymbool en de statusbalk. In de Basisinstellingen → *Pagina 35* kunt u kiezen, of het display tevens het GAGGENAU-logo weergeeft.

Als het apparaat met de Home Connect app is verbonden, dan toont het display .

→ "Home Connect", *Pagina 33*


De afstand van de gebruikersherkenning is afhankelijk van de gekozen basisinstellingen.

In de standby-modus met gebruikersherkenning is de helderheid van het display gereduceerd. De helderheid van het display is afhankelijk van de kijkhoek.



## 4.7 Extra informatie

Indien gewenst kunt u extra informatie weergeven.

Als u op  drukt, dan toont het display extra informatie over de actuele functie.

Wanneer u bepaalde symbolen of waarden langer ingedrukt houdt, dan toont het display extra informatie over de actuele functie. Extra informatie is voor alle symbo-

len beschikbaar welke rondom de bedieningsring zijn gerangschikt, bijv. informatie over de ingestelde verwarmingssoort of actuele temperatuur van de binnenruimte.

In de Basisinstellingen → *Pagina 35* kunt u de functie "Info-i" activeren of deactiveren.

Belangrijke informatie over de veiligheid en de gebruikstoestand wordt soms ook automatisch weergegeven. Deze meldingen verdwijnen automatisch na enkele seconden of wanneer u de melding met ✓ bevestigt. Bij meldingen over Home Connect toont het apparaat tevens de Home Connect status.

→ "Home Connect", *Pagina 33*

## 4.8 Pop-up-aanwijzingen

Pop-up-aanwijzingen geven toelichting over de actuele functies.

In de Basisinstellingen → *Pagina 35* kunt u de functie "Pop-up tips" activeren of deactiveren.

## 4.9 Snelgidsen

Om u voor verschillende onderwerpen hulp te bieden, beschikt het apparaat over snelgidsen.

## 4.10 Koelventilator

De koelventilator wordt bij het gebruik ingeschakeld.

De warme lucht ontsnapt onder de deur.

Houd nadat het gerecht wordt uitgenomen de deur gesloten tot het afkoelen beëindigd is. De apparaatdeur mag niet halfopen staan, dan kunnen aangrenzende keukenmeubels beschadigd raken. De ventilator loopt nog een tijdlang na en schakelt dan automatisch uit. De ventilatiesleuven niet afdekken. Anders raakt het apparaat oververhit.

## 4.11 Automatische uitschakeling

Voor uw bescherming is het apparaat met een automatische uitschakeling uitgerust. Het apparaat schakelt het verwarmingsproces na 12 uur uit, wanneer u gedurende deze periode het apparaat niet bedient en geen bereidingstijd programmeert. Het display geeft een melding weer.

Wanneer u een bereidingstijd instelt, kunt u het apparaat langer gebruiken.

Wanneer u een bereidingstijd instelt, dan kunt u het apparaat bij de verwarmingsmethode "Drogen" maximaal 72 uur en bij alle andere verwarmingsmethoden maximaal 24 uur gebruiken.

Bij een programmering met de timer voor lange bereidingstijden → *Pagina 22* schakelt het apparaat na max. 74 uur uit.

## 4.12 Schoonmaakbeveiliging

Het apparaat herkent of u het display reinigt of tussen de apparaatdisplays wilt navigeren. Het apparaat blokkeert gedurende korte tijd de bediening via het display en de bedieningsring.

Druk op het display om terug te keren naar de bediening.

## 4.13 Nabijheidssensor



Uw apparaat herkent wanneer u zich voor het apparaat bevindt of naar het apparaat toe beweegt. Het apparaat negeert u wanneer u slechts voorbij loopt.

Wanneer u zich niet in het detectiebereik van het ingeschakelde apparaat bevindt, dan reduceert het apparaat het display tot de essentiële zaken.

**Opmerking:** U kunt in de basisinstellingen instellen vanaf welke afstand het apparaat u herkent. Om ervoor te zorgen dat de nabijheidssensor u optimaal herkent, stelt u de inbouwhoogte van de bovenkant van het apparaat in de Basisinstellingen → *Pagina 35* in.

## 4.14 Deurslot

De functie "Deurslot" verhindert het onbedoeld openen van de apparaatdeur. Dit is met name nuttig bij de inbouw van het apparaat onder het werkblad.

In de Basisinstellingen → *Pagina 35* kunt u de functie "Deurslot" activeren of deactiveren. Wanneer u de functie activeert en op  drukt, dan toont het display een schuifregelaar op de plek van het symbool .

→ "Apparaatdeur openen", *Pagina 18*

## 4.15 Katalysatorverwarming

De katalysatorverwarming ondersteunt het effectief verhelpen van geurtjes.

In de Basisinstellingen → *Pagina 35* kunt u de katalysatorverwarming inschakelen of uitschakelen.

Wanneer u de katalysatorverwarming inschakelt, dan is er minder geurontwikkeling.

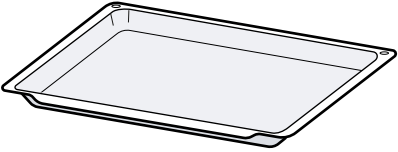
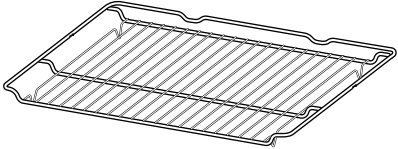
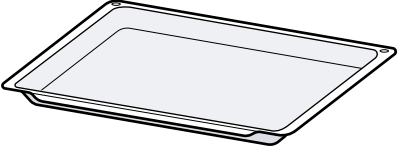
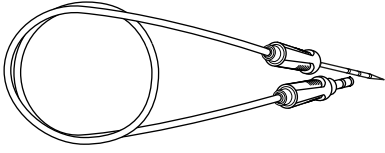
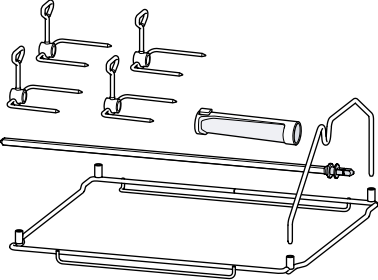
Om energie te besparen schakelt u de katalysatorverwarming uit.

# 5 Accessoires

Gebruik alleen originele accessoires. Deze zijn op het apparaat afgestemd.

**Opmerking:** Wanneer de accessoires heet worden, kunnen deze vervormen. De vervorming heeft geen invloed op de werking. De vervorming verdwijnt weer nadat de accessoires zijn afgekoeld.

De meegeleverde accessoires kunnen variëren, afhankelijk van het type apparaat.

| Accessoires              |  | Gebruik   |
|--------------------------|--|---|
| Bakplaat, geëmailleerd   |   | <ul style="list-style-type: none"> <li>■ Plaatgebak</li> <li>■ Kleine bakwaren</li> </ul>   |
| Rooster                  |   | <ul style="list-style-type: none"> <li>■ Servies</li> <li>■ Bakvormen</li> <li>■ Ovenschalen</li> <li>■ Bakken en braden</li> </ul>   |
| Grillplaat, geëmailleerd |   | <ul style="list-style-type: none"> <li>■ Plaatgebak</li> <li>■ Bakken en braden</li> </ul>  |
| Kerntemperatuursensor    |   | <p>Kerntemperatuursensor → <i>Pagina 30</i> voor het zeer nauwkeurige garen van:</p> <ul style="list-style-type: none"> <li>■ Vlees</li> <li>■ Vis</li> <li>■ Gevogelte</li> <li>■ Brood</li> </ul> |
| Draaispit                |  | <p>Draaispit → <i>Pagina 24</i> voor het gelijkmatig bereiden van:</p> <ul style="list-style-type: none"> <li>■ Gevogelte</li> <li>■ Braden</li> </ul>  |

## 5.1 Meer accessoires

Meer accessoires kunt u kopen bij de servicedienst, in speciaalzaken of op het internet.

U vindt een uitgebreid aanbod voor uw apparaat in onze folders of op internet:  
www.gaggenau.com

Voor de verschillende apparaten zijn specifieke accessoires beschikbaar. Geef bij de aankoop altijd de precieze aanduiding (E-nr.) van uw apparaat op.

Welke accessoires beschikbaar zijn voor uw apparaat, kunt u zien in de online-shop of navragen bij de klantenservice.

| Overige accessoires   | Bestelnummer |
|---|--------------|
| Bakplaat, geëmailleerd, 30 mm diep                          | BA026116     |
| Grillplaat, geëmailleerd, 38°mm diep                        | BA026117     |
| Rooster   | BA036106     |
| Glazen bak  | BA046118     |
| Bakplaat voor hetelucht-frituren, geëmailleerd, met gaatjes | BA020110     |
| Baksteen, baksteenhouder en pizzaschep                      | BA056134     |

| Overige accessoires   | Bestelnummer |
|-----------------------|--------------|
| Pizzaschep            | BS020003     |
| Kerntemperatuursensor | BA010050     |

## 5.2 Accessoire in de binnenruimte schuiven

De accessoires zijn voorzien van een vergrendelingsfunctie. Om ervoor te zorgen dat de kantelbeveiliging functioneert, het toebehoren altijd correct in de binnenruimte schuiven.

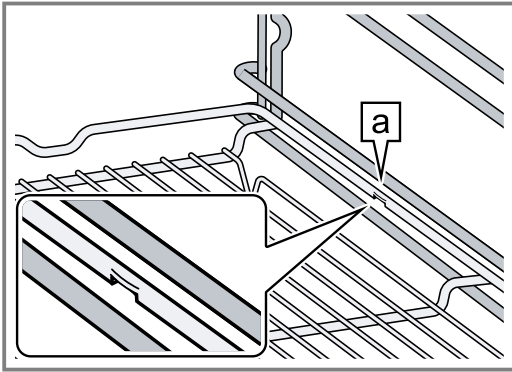
### LET OP!

De accessoires kunnen kantelen.

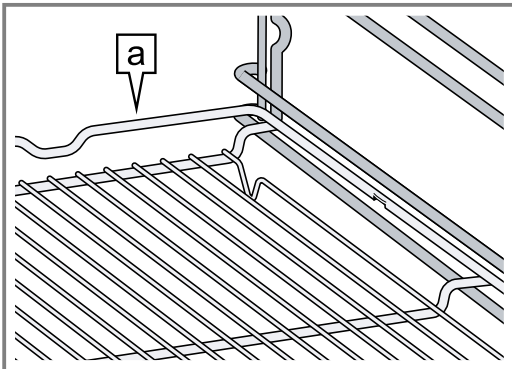
- ▶ Schuif accessoires niet tussen de inschuifstrips.



1. Bij het inschuiven van het rooster ervoor zorgen dat de borgnok **a** omlaag wijst.

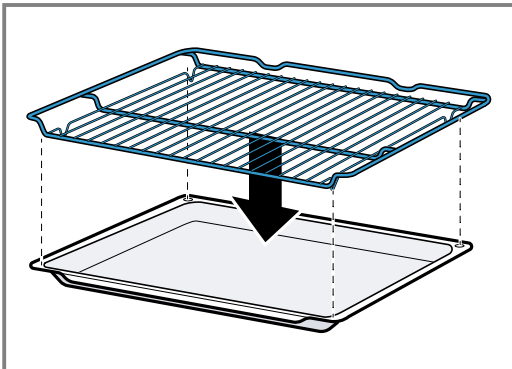


2. Zorg ervoor dat de veiligheidsbeugel **a** van het combirooster zich naar achteren bevindt.

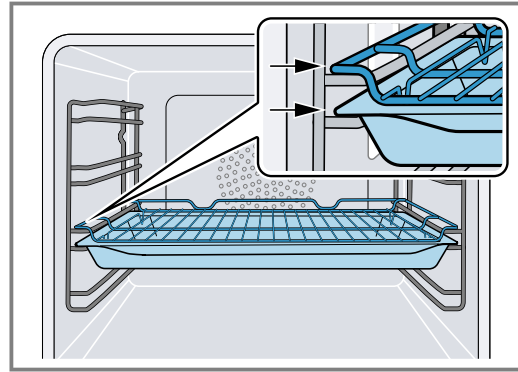


### Bakplaat en rooster gezamenlijk in het kookcompartiment schuiven

1. Het rooster correct op de bakplaat positioneren.



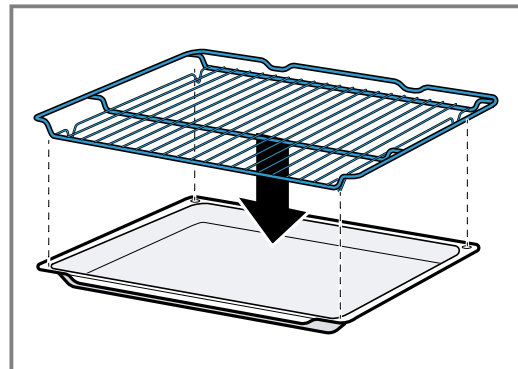
2. De bakplaat en het rooster samen in het kookcompartiment schuiven.



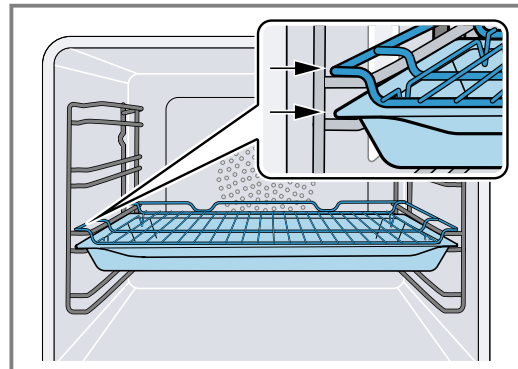
Het rooster schuift daarbij over de actuele inschuifbalk.

### Grillplaat en rooster gezamenlijk in het kookcompartiment schuiven

1. Het rooster correct op de grillplaat positioneren.



2. De grillplaat en het rooster samen in het kookcompartiment schuiven.



## 6 Voor het eerste gebruik

Stel de opties voor het eerste gebruik in. Reinig het apparaat en de accessoires.

### 6.1 Eerste gebruik

Stel de opties voor het eerste gebruik in, voordat u uw apparaat gebruikt.

Lees vooraf de aanwijzingen in Veiligheid → Pagina 2. Het apparaat moet zijn ingebouwd en aangesloten.

Na aansluiting op het elektriciteitsnetwerk toont het apparaat het display "Initialisatie".

Het apparaat toont het display "Initialisatie" bij het eerste keer inschakelen na het aansluiten op de stroom, wanneer de eerste inbedrijfstelling niet succesvol werd afgesloten of het apparaat naar de fabrieksinstellingen zijn gereset.

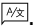
Stel het volgende in:

- Taal instellen
- Home Connect activeren
- Temperatuureenheid instellen
- Gewichtseenheid instellen
- Tijdformaat instellen
- Tijd instellen

In de Basisinstellingen → *Pagina 35* kunt u naderhand alle instellingen wijzigen.

Volg de instructies op het display. Het display leidt u door de eerste instellingen.

### Taal instellen en de overige instellingen vastleggen

1. Druk op .
  - ✓ Op het display verschijnt de vooringestelde taal.
  2. Kies de gewenste displaytaal met de bedieningsring.
  3. Bevestig met ✓.
  4. Druk op →.
  5. Overige instellingen vastleggen.
- ✓ Het display toont het apparaatdisplay dat in de Basisinstellingen → *Pagina 35* als startdisplay is geselecteerd.

### Deurruit reinigen

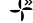
**Opmerking:** Om de dichtheid te waarborgen is de deurafdichting af-fabriek gesmeerd. Er kunnen resten op de ruit achterblijven.

- ▶ Reinig voor het eerste gebruik de deurruit met glasreiniger en een zeem of een microvezeldoek. Gebruik geen schraper voor vitrokeramische kookplaat.

### Accessoires reinigen


- ▶ Reinig de accessoires vóór het eerste gebruik grondig met heet sop en een zachte vaatdoek.

### Apparaat opwarmen

1. Zorg ervoor dat er zich in de binnenruimte geen verpakkingsresten bevinden.
2. Verwijder de accessoires uit het apparaat.
3. Warm het lege, gesloten apparaat op, om de typische geur van een nieuw apparaat te verwijderen. De ideale instelling voor het opwarmen is 200°C in de verwarmingsmethode "Heteluchtfunctie plus"  voor één uur.
4. Het kookcompartiment reinigen.

## 7 De Bediening in essentie

### 7.1 Apparaat inschakelen

1. Om de Standby-stand → *Pagina 14* te verlaten,  op de bedieningsring van het apparaat, of in de Home Connect app drukken.
  - ✓ Het display toont een temperatuur, een symbool voor de verwarmingsmethode en een symbool voor de timer.
  - ✓ Het apparaat schakelt de verlichting van de binnenruimte in.
2. De gewenste temperatuur, verwarmingsmethode en bereidingstijd instellen.

**Tip:** In de Basisinstellingen → *Pagina 35* kunt u kiezen, welk display het apparaat na het inschakelen toont en of het apparaat de verlichting van de binnenruimte inschakelt.

**Opmerking:** Als u langere tijd na het inschakelen niets instelt, dan toont het apparaat het display dat in de Basisinstellingen → *Pagina 35* als startdisplay is gekozen, en vervolgens het standby-display.

### 7.2 Apparaatdeur openen

#### WAARSCHUWING – Kans op brandwonden!



De binnenkant van de deur van het toestel wordt tijdens het gebruik erg heet.

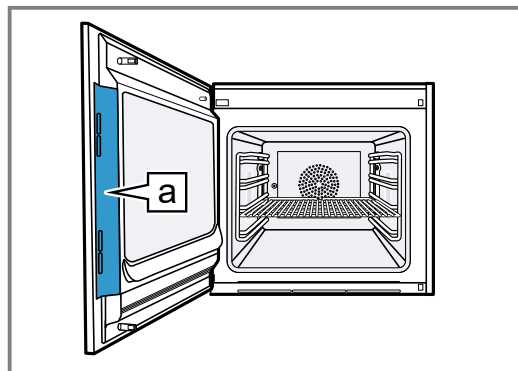
- ▶ De deur van het toestel tijdens of na het gebruik van het toestel alleen aan het daarvoor bestemde vlak aan de zijkant aanraken.
- ▶ Open de deur van het apparaat altijd tot aan de aanslag.
- ▶ Zorg ervoor dat de deur van het toestel niet terugzwenkt.

#### WAARSCHUWING – Kans op brandwonden!

Bij het openen van de apparaatdeur kan hete stoom vrijkomen. Stoom is afhankelijk van de temperatuur niet altijd zichtbaar.

- ▶ Apparaatdeur voorzichtig openen.
- ▶ Zorg ervoor dat er geen kinderen in de buurt zijn.

1. Druk op .
  - Wanneer in de Basisinstellingen → *Pagina 35* de functie "Deurslot" is geactiveerd, beweeg dan de schuifregelaar naar het andere uiteinde.
- ✓ De apparaatdeur gaat open.
2. De apparaatdeur uitsluitend op de daarvoor bedoelde oppervlakken aanraken  en volledig openen.



**Tip:** In het Controlecenter kunt u instellen dat de apparaatdeur automatisch na de actuele bereiding opent. → "Apparaatdeur automatisch na het bereiden openen", *Pagina 19*

### 7.3 Verwarmingsmethode wijzigen

**Opmerking:** U kunt de verwarmingsmethode tijdens gebruik wijzigen.

1. Druk op het actuele symbool van de verwarmingsmethode.

2. Selecteer de gewenste verwarmingsmethode met de bedieningsring.
3. Druk op de gewenste verwarmingsmethode of < of wacht enkele seconden.
  - ✓ Op het display worden de gekozen verwarmingsmethode en voorgestelde temperatuur weergegeven.
  - ✓ Wanneer u de verwarmingsmethode eerder heeft gebruikt, dan geeft het display de laatst gebruikte temperatuur weer.
4. Indien gewenst de temperatuur wijzigen.  
→ *Pagina 19*
5. Wanneer er een aanwijzingenvenster op het display verschijnt, volg dan de instructies in het venster op.
6. Druk op ► om de werking te starten.

## 7.4 Temperatuur wijzigen

**Opmerking:** U kunt de temperatuur tijdens gebruik wijzigen.

**Vereiste:** De verwarmingsmethode is geselecteerd.  
→ "Verwarmingsmethode wijzigen", *Pagina 18*

1. Druk op de getoonde temperatuur.
2. Selecteer de gewenste temperatuur met de bedieningsring.
  - ✓ Het display toont de temperaturen, die voor de gekozen verwarmingsmethode beschikbaar zijn.
3. Druk op de gewenste temperatuur of < om naar het vorige apparaatdisplay te gaan.  
Wanneer u het apparaat gedurende een langere periode niet bedient, dan gaat het display terug naar het vorige apparaatdisplay.
  - ✓ Het display toont de gekozen temperatuur.


**Opmerking:** Na start van de werking toont het display een voortgangsbalk onder de gekozen temperatuur, indien de gewijzigde temperatuur meer dan 20°C hoger is dan de vorige temperatuur.

## 7.5 Actuele temperatuur van het kookcompartiment weergeven

- ▶ Langer op de ingestelde temperatuur drukken.
- ✓ Het display toont de actuele temperatuur van de binnenruimte.

**Opmerking:** Tijdens continubedrijf na het opwarmen zijn geringe temperatuurschommelingen normaal.

## 7.6 Grill inschakelen en grillstand wijzigen

**Opmerking:** De kerntemperatuursensor kan niet worden gebruikt in combinatie met de verwarmingsmethode "Grill" .

1. Druk op .
2. Met de bedieningsring de verwarmingsmethode "Grill"  kiezen.
3. Druk op .
  - ✓  brandt.
  - ✓ Het display toont in plaats van de temperatuur het symbool voor de grillstand.
4. Druk op .
5. Met de bedieningsring de grillstand selecteren.
6. Druk op <.
7. Indien gewenst de bereidingstijd instellen  
→ *Pagina 20*.

8. Druk op ► om de werking te starten.
  - ✓ Het display toont de verwarmingsmethode, de grillstand en de bereidingstijd of einde bereidingstijd.

## 7.7 Grill toevoegen

Met de grill kunt u uw gerechten roosteren of gratineren.

De functie "Grill toevoegen" is voor de meeste verwarmingsmethoden beschikbaar.

Na ca. 3 minuten schakelt het apparaat de grill uit. Indien gewenst kunt u de grill opnieuw inschakelen.


### Grill inschakelen



#### LET OP!

Temperaturen boven de 250 °C beschadigen de kerntemperatuursensor.

- ▶ Schuif wanneer u de kerntemperatuursensor gebruikt, het product niet op het hoogste niveau in het apparaat.
1. Met de bedieningsring de gewenste verwarmingsmethode kiezen en het gebruik starten.  
De functie "Grill toevoegen" is niet bij alle verwarmingsmethoden beschikbaar.
  2. Druk op .
    - ✓  brandt.
    - ✓ Het apparaat schakelt de grill voor de vastgelegde bereidingstijd in.

### Grill deactiveren

**Vereiste:**  brandt oranje.

- ▶ Druk op .
- ✓  brandt wit.
- ✓ De grill is gedeactiveerd.




## 7.8 Apparaatdeur automatisch na het bereiden openen

De functie "automatische deuropening" aan het einde van het bereidingsproces is slechts geldig voor de actuele bereidingsprocedure.

### WAARSCHUWING – Kans op brandwonden!

Tijdens het gebruik worden het apparaat en haar onderdelen die men kan aanraken heet.


- ▶ Jonge kinderen, jonger dan 8 jaar, moeten uit de buurt gehouden worden.
- ▶ Zorg ervoor dat er zich geen kleine kinderen in de buurt van het apparaat bevinden, wanneer de apparaatdeur automatisch opent.

1. Druk op .
2. Druk op .
  - ✓ Het display toont .
  - ✓ Het apparaat opent de apparaatdeur automatisch na de actuele bereiding met ingestelde einde van de bereidingstijd of ingestelde kerntemperatuur.



#### Opmerkingen

- De apparaatdeur open ook bij geactiveerd kinderslot → *Pagina 24* of geactiveerde deurbeveiliging → *Pagina 15*.
- De automatische opening van de apparaatdeur is niet beschikbaar in combinatie met het draaispit.

## 7.9 Automatische opening apparaatdeur deactiveren

1. Druk op .
  2. Druk op .
- ✓ Het display toont .
  - ✓ Het automatisch openen van de apparaatdeur na het bereiden is gedeactiveerd.



## 7.10 Werking onderbreken en voortzetten

1. Druk op  om de werking te onderbreken.
2. Druk op  om de werking te hervatten.


## 7.11 Controlecenter openen en sluiten

1. Druk op  om het Controlecenter te openen.
- ✓ Het apparaat toont een beschrijving over de nu actieve functies.
2. Druk om indien gewenst een functie te activeren of te deactiveren op het symbool van de functie.
3. Druk op  om het Controlecenter te sluiten.
- ✓ Een Pop-up-aanwijzing → *Pagina 15* informeert wanneer een functie actief werd.


## 7.12 Verlichting van de binnenruimte inschakelen en uitschakelen

1. Druk op .
2. Druk op .


## 7.13 Uitschakelen van het apparaat

- ▶ Druk op  op de bedieningsring.
- ✓ Het apparaat schakelt naar de standby-stand.


## 7.14 Apparaat na de automatische uitschakeling inschakelen

- Vereiste:** Na langer gebruik heeft de automatische uitschakeling → *Pagina 15* het apparaat uitgeschakeld.
- ▶ Druk op  op de bedieningsring.

## 7.15 Informatie weergeven

- ▶ Druk op .
- ✓ Het apparaat toont informatie bij de geselecteerde functie.  
→ "*Extra informatie*", *Pagina 14*

## 7.16 Apparaatinformatie weergeven

1. Net zo vaak van links naar rechts vegen, tot het display "Modi en Service" weergeeft.
- ✓ Het display toont de beschikbare functies in een lijstmenu.
2. Kies met de bedieningsring de functie "Apparaatinformatie".
3. Druk op "Apparaatinformatie".
- ✓ Het display toont de apparaatinformatie, bijv. het E-nummer en het serienummer.
4. Druk op  om de weergave te verlaten.

## 7.17 Snelgidsen gebruiken



1. Het apparaatdisplay "Modi en Service" kiezen.  
→ "*Apparaatdisplays*", *Pagina 11*
2. Met de bedieningsring "Snelgids" kiezen en de bedieningsring loslaten.
3. De gewenste snelgids selecteren en bekijken.

# 8 Timer-functies

Uw apparaat beschikt over verschillende timerfuncties waarmee u de werking kunt regelen.

## 8.1 Overzicht van de timerfuncties


Met  kiest u de verschillende timerfuncties.

| Timerfunctie   | Gebruik              |
|--|----------------------|
|  | Bereidingstijd       |
|  | Einde bereidingstijd |


De instelling van een bereidingstijd of een bereidingstijdeinde is uitsluitend mogelijk in combinatie met een verwarmingsmethode.

De functies "Bereidingstijd" en "Kerntemperatuurmeter" zijn niet tegelijkertijd beschikbaar.

## 8.2 Timermenu oproepen

- ▶ Druk op .
- ✓ Het display toont h en min voor uren en minuten.
- ✓ Het display toont de aanwijzing voor de minuten ver groot in de 12-uur positie.

## 8.3 Timermenu verlaten

- ▶ Druk op  of op de geselecteerde bereidingstijd, om te schakelen naar het vorige apparaatdisplay.
- ✓ Het timermenu is gesloten.

## 8.4 Bereidingstijd

Wanneer u de bereidingstijd voor uw gerecht instelt, dan schakelt het apparaat automatisch uit na her verstrijken van deze tijd. De maximaal mogelijke bereidingstijd is afhankelijk van de ingestelde verwarmingsmethode.


Bij de meeste verwarmingsmethoden kunt u een bereidingstijd van 1 minuut tot 24 uur instellen.

Bij de verwarmingsmethode "Drogen" bedraagt de maximale bereidingstijd 72 uur.

Terwijl de bereidingstijd verstrijkt, kunt u de verwarmingsmethode en de temperatuur wijzigen.

### Bereidingstijd instellen

**Vereiste:** Een kerntemperatuur is niet ingesteld. U kunt de functies "Bereidingstijd" en "Kerntemperatuurmeter" niet tegelijkertijd gebruiken.

1. Plaats het gerecht in de binnenruimte.
2. Druk op .
- ✓ Het display toont h : min voor uren en minuten.

3. Druk op de gewenste waarde en wijzig de waarde met de bedieningsring.
  - De bedieningsring langzaam draaien om de waarden in kleinere stappen te wijzigen.
  - De bedieningsring snel draaien om de waarde in grotere stappen te wijzigen.
 De maximaal mogelijke bereidingstijd is afhankelijk van de verwarmingsmethode.
  - ✓ Het toestel berekent automatisch de tijd voor het einde van de bereidingstijd.
4. Druk op < of op de geselecteerde bereidingstijd, om te schakelen naar het vorige apparaatdisplay.
 

Wanneer u het apparaat gedurende een langere periode niet bedient, dan slaat het apparaat de instellingen op en het display schakelt terug naar het vorige apparaatdisplay.

  - ✓ Wanneer het apparaat in bedrijf is, dan toont het display de temperatuur, de functie en de resterende bereidingstijd.
  - ✓ 3 Minuten voor het einde van de bereidingstijd geeft het display de resterende bereidingstijd vergroot weer.
  - ✓ Na het verstrijken van de bereidingstijd toont het display 00:00 en klinkt er een geluidssignaal.
5. Draai aan de bedieningsring of open de apparaatdeur.
 

De apparaatdeur opent automatisch wanneer u deze functie heeft geactiveerd.

→ "Apparaatdeur automatisch na het bereiden openen", Pagina 19

  - ✓ Het geluidssignaal gaat uit.

**Opmerking:** Wanneer u na het geluidssignaal het apparaat weer bedient, dan toont het display de functie "Standtijd timer" met het symbool +. Het display toont hoeveel tijd er is verstreken sinds het einde van de bereidingstijd. Na ca. 20 minuten zonder verdere bediening gaat het apparaat in de standby-stand.

### Bereidingstijd wijzigen

**Vereiste:** U hebt een verwarmingsmethode en een temperatuur ingesteld.


1. Druk op .
  - ✓ Het display toont h : min voor uren en minuten.
2. Op de gewenste waarde drukken en met C de waarde wissen of met de bedieningsring de waarde wijzigen.
  - De bedieningsring langzaam draaien om de waarden in kleinere stappen te wijzigen.
  - De bedieningsring snel draaien om de waarde in grotere stappen te wijzigen.
 De maximaal mogelijke bereidingstijd is afhankelijk van de verwarmingsmethode.
  - ✓ Het toestel berekent automatisch de tijd voor het einde van de bereidingstijd.
3. Druk op < of op de geselecteerde bereidingstijd, om te schakelen naar het vorige apparaatdisplay.
 

Wanneer u het apparaat gedurende een langere periode niet bedient, dan gaat het display terug naar het vorige apparaatdisplay.

  - ✓ Het display geeft de temperatuur, de verwarmingsmethode, de resterende bereidingstijd en het einde van de bereidingstijd weer.

### Bereidingstijd wissen

**Tip:** In het apparaatdisplay "Handmatig" dubbelklikken op de bereidingstijd, om de bereidingstijd te wissen, zonder naar de timerinstellingen te schakelen.

1. Druk op .
  - ✓ Het display toont h : min voor uren en minuten.
2. Druk op de gewenste waarde en met C de waarde wissen.
  - ✓ Het display toont –:–.
3. Druk op < of op de geselecteerde bereidingstijd, om te schakelen naar het vorige apparaatdisplay.
 

Wanneer u het apparaat gedurende een langere periode niet bedient, dan gaat het display terug naar het vorige apparaatdisplay.

  - ✓ Het display toont geen bereidingstijd.

### 8.5 Einde bereidingstijd

Zodra u een bereidingstijd instelt, toont het display het einde van de bereidingstijd. U kunt het einde van de bereidingstijd met maximaal 12 uur verschuiven. Wanneer u bijv. een bereidingstijd van 90 minuten om 10 uur instelt, dan kunt u het einde van de bereidingstijd zo verschuiven, dat het bereidingsproces uiterlijk om 22:30 uur eindigt.


De maximale bereidingstijd bedraagt bij de meeste verwarmingsmethoden 24 uur.


Bij de verwarmingsmethode "Drogen" bedraagt de maximale bereidingstijd 72 uur.

Let erop dat levensmiddelen die snel bederven niet te lang in het apparaat mogen staan.

### Einde bereidingstijd verschuiven

**Vereiste:** Een kerntemperatuur is niet ingesteld. U kunt de functies "Bereidingstijd" en "Kerntemperatuurmeter" niet tegelijkertijd gebruiken.

1. Plaats het gerecht in de binnenruimte.
2. Druk op .
  - ✓ Het display toont h : min voor uren en minuten.
3. De bereidingstijd instellen. → Pagina 20
  - ✓ Het toestel berekent automatisch de tijd voor het einde van de bereidingstijd.
4. Druk op < of op de geselecteerde bereidingstijd, om te schakelen naar het vorige apparaatdisplay.
 

Wanneer u het apparaat gedurende een langere periode niet bedient, dan gaat het display terug naar het vorige apparaatdisplay.
5. Op einde bereidingstijd drukken.
6. Stel het gewenste einde van de bereidingstijd in met de bedieningsring.
7. Druk op .
  - ✓ Het apparaat gaat in de wachtstand.
  - ✓ Het display toont de temperatuur, de verwarmingsmethode en het einde van de bereidingstijd.
  - ✓ Als het einde van de bereidingstijd een of meerdere dagen in de toekomst ligt, geeft het display "+1d" weer.
  - ✓ Het toestel start op het berekende tijdstip en schakelt automatisch uit als de bereidingstijd is verstreken.
  - ✓ Na het verstrijken van de bereidingstijd toont het display 00:00 en klinkt er een geluidssignaal.
8. Draai aan de bedieningsring of open de apparaatdeur.

## nl Timer voor lange bereidingstijden

De apparaatdeur opent automatisch wanneer u deze functie heeft geactiveerd.

→ "Apparaatdeur automatisch na het bereiden openen", Pagina 19

- ✓ Het geluidssignaal gaat uit.

**Opmerking:** Wanneer u na het geluidssignaal het apparaat weer bedient, dan toont het display de functie "Standtijd timer" met het symbool +. Het display toont hoeveel tijd er is verstreken sinds het einde van de bereidingstijd. Na ca. 20 minuten zonder verdere bediening gaat het apparaat in de standby-stand.

### Verschuiving van het einde van de bereidingstijd resetten

**Tip:** Dubbelklik in het apparaatdisplay "Handmatig" op einde bereidingstijd om de verschuiving van einde bereidingstijd te wissen zonder naar de timerinstellingen te schakelen.

**Vereiste:** U hebt het einde van de bereidingstijd via de bedieningsring handmatig ingesteld.

1. Druk op →.
2. Druk op ↺ om de verschuiving van het einde van de bereidingstijd te resetten.
  - ✓ Het apparaat berekent het einde van de bereidingstijd met behulp van de bereidingstijd.
  - ✓ Het display toont het einde van de bereidingstijd.
3. Druk op < of op einde bereidingstijd, om terug te schakelen naar het vorige apparaatdisplay.

Wanneer u het apparaat gedurende een langere periode niet bedient, dan gaat het display terug naar het vorige apparaatdisplay.

### 8.6 Oplopende timer totale kooktijd

Wanneer u geen bereidingstijd instelt, dan toont het display de verstreken tijd sinds de aanvang van het proces.

In de basisinstellingen kunt u de functie "Oplopende automatische kooktijd" inschakelen of uitschakelen.

---

## 9 Timer voor lange bereidingstijden<sup>1</sup>

Met deze functie kunt u tot wel 74 uur lang gerechten warmhouden en bereiden, zonder het apparaat in- of uit te schakelen. U kunt de verwarmingsmethoden "Hemellichtfunctie plus" en "Bovenwarmte + onderwarmte", de temperatuur en de gewenste tijdsduur kiezen.

Let erop dat levensmiddelen die snel bederven niet te lang in het apparaat mogen staan.

Met de timer voor lange bereidingstijden kunt u 9 verschillende verwarmingscycli met een tijdsduur van in totaal 74 uur programmeren. U stelt de start- en eindtijd in. Het display geeft aan welke instellingen u heeft gekozen.

U kunt vastleggen of de verlichting van de binnenruimte tijdens de gekozen tijdsduur is in- of uitgeschakeld. Aan het einde van de gekozen tijdsduur deactiveert het apparaat de functie automatisch. Indien gewenst kunt u de timer voor lange bereidingstijden te allen tijde via de aan/uit-knop ⏻ deactiveren.

Wanneer de timer voor lange bereidingstijden actief is, dan wijzigt de displayweergave niet wanneer u het apparaat nadert.

Wanneer de timer voor lange bereidingstijd actief is, dan kunt u het apparaat niet via het display en de bedieningsring bedienen.

Wanneer de timer voor lange bereidingstijden actief is, dan is de functie "automatische deuropening bij einde van het bereidingsproces" niet beschikbaar.

### 9.1 Timer voor lange bereidingstijden openen

**Vereiste:** De functie "Timer lange ber. tijden" is in de Basisinstellingen → Pagina 35 op "Aan" ingesteld.

1. Net zo vaak van links naar rechts vegen, tot het display "Modi en Service" weergeeft.
2. Met de bedieningsring "Timer lange ber. tijden" kiezen.

3. De schakelaar rechts naast het lijstitem "Timer lange ber. tijden" op "Aan" zetten.
  - ✓ Het display toont het start- en eindtijdstip.

### 9.2 Tijdsperiode voor timer voor lange bereidingstijden selecteren

1. Druk op het starttijdstip.
2. Met de bedieningsring het starttijdstip wijzigen.
3. Druk op <.
  - ✓ Het apparaat berekent automatisch de tijd voor het eindtijdstip.
  - ✓ Het display toont het start- en eindtijdstip.
4. Druk op het eindtijdstip.
5. Met de bedieningsring het eindtijdstip wijzigen.
  - ✓ Het display toont het start- en eindtijdstip.
6. Bevestig met ✓.
  - ✓ Het display toont ⌚.

### 9.3 Instellingen voor de verlichting van de binnenruimte tijdens de timer voor lange bereidingstijden kiezen

**Vereiste:** Er is een start- en eindtijdstip gekozen.  
→ "Tijdsperiode voor timer voor lange bereidingstijden selecteren", Pagina 22

1. Druk op →.
2. Om de verlichting van de binnenruimte tijdens de gehele tijdsduur van de timer voor lange bereidingstijden op de laagste verlichtingsstand te schakelen, de schakelaar voor de verlichting van de binnenruimte op "Aan" zetten.
3. Om de verlichting van de binnenruimte tijdens de gehele tijdsduur van de timer voor lange bereidingstijden uit te schakelen, de schakelaar voor de verlichting van de binnenruimte op "Uit" instellen.
  - ✓ Het display toont het start- en eindtijdstip.

---

<sup>1</sup> Beschikbaar al naar gelang de softwareversie.

4. Druk op + om de eerste verwarmingscyclus te programmeren.  
→ "Verwarmingscycli instellen", Pagina 23

## 9.4 Verwarmingscycli instellen

1. Druk op Ⓞ.
- ✓ Het display toont de gekozen instellingen voor de timer voor lange bereidingstijden.
2. Druk op "Samenvatting".
3. Druk op ←.
4. Druk op +.
5. Druk op de temperatuur om de temperatuur in te stellen.
  - Kies de gewenste temperatuur met de bedieningsring en druk op <.
6. Druk op het symbool van de verwarmingsmethode om de verwarmingsmethode in te stellen.
  - Kies de gewenste verwarmingsmethode met de bedieningsring en druk op <.
7. Druk op het starttijdstip om het starttijdstip te wijzigen.
  - Selecteer het starttijdstip met de bedieningsring en druk op <.
8. Druk op het eindtijdstip om het eindtijdstip te wijzigen.
  - Selecteer het eindtijdstip met de bedieningsring en druk op <.
- ✓ Het display toont de instellingen voor de eerste verwarmingscyclus.
9. Bevestig met ✓.
10. Druk op + om indien gewenste nog een verwarmingscyclus te programmeren.
  - De instellingen voor de volgende verwarmingscyclus programmeren.  
U kunt maximaal 9 verwarmingscycli programmeren.
  - ✓ Het display toont de instellingen voor de geprogrammeerde verwarmingscyclus.
  - ✓ Het display toont het starttijdstip en het eindtijdstip voor de timer voor lange bereidingstijden.
11. Raak de bedieningsring aan.
  - ✓ Het display toont de instellingen voor de geprogrammeerde verwarmingscyclus.
12. Met de bedieningsring door het lijstmenu van de geprogrammeerde verwarmingscycli navigeren.

## 9.5 Tijdsperiode voor timer voor lange bereidingstijden wijzigen

1. Druk op Ⓞ.
- ✓ Het display toont de gekozen instellingen voor de timer voor lange bereidingstijden.
2. Druk op "Samenvatting".
3. Druk op ←.
4. Druk op →.
- ✓ Het display toont het start- en eindtijdstip.
5. Druk op het starttijdstip en wijzig het starttijdstip met de bedieningsring.

## 9.6 Instellingen voor de verlichting van de binnenruimte wijzigen

1. Druk op Ⓞ.
- ✓ Het display toont de gekozen instellingen voor de timer voor lange bereidingstijden.
2. Druk op "Samenvatting".
3. Druk op ←.
4. Om de verlichting van de binnenruimte tijdens de gehele tijdsduur van de timer voor lange bereidingstijden op de laagste verlichtingsstand te schakelen, de schakelaar voor de verlichting van de binnenruimte op "Aan" zetten.
5. Om de verlichting van de binnenruimte tijdens de gehele tijdsduur van de timer voor lange bereidingstijden uit te schakelen, de schakelaar voor de verlichting van de binnenruimte op "Uit" instellen.

## 9.7 Verwarmingscyclus wijzigen

1. Druk op Ⓞ.
- ✓ Het display toont de gekozen instellingen voor de timer voor lange bereidingstijden.
2. Druk op "Samenvatting".
3. Druk op ←.
4. Met de bedieningsring door het lijstmenu van de geprogrammeerde verwarmingscyclus navigeren en op de gewenste verwarmingscyclus drukken.
5. Druk op de betreffende instellingen om de instellingen voor de verwarmingscyclus te wijzigen.
6. Druk op < om de gewijzigde instellingen op te slaan.

## 9.8 Verwarmingscyclus wissen

1. Druk op Ⓞ.
- ✓ Het display toont de gekozen instellingen voor de timer voor lange bereidingstijden.
2. Druk op "Samenvatting".
3. Druk op ←.
4. Met de bedieningsring door het lijstmenu van de geprogrammeerde verwarmingscyclus navigeren en de gewenste verwarmingscyclus kiezen.
5. Druk op ☒.

## 9.9 Timer voor lange bereidingstijden starten

- ▶ Start met ▶.
- ✓ De timer voor lange bereidingstijden start.
- ✓ Na het verstrijken van de timer voor lange bereidingstijden schakelt het apparaat uit.

## 9.10 Timer voor lange bereidingstijden uitschakelen

1. Net zo vaak van links naar rechts vegen, tot het display "Modi en Service" weergeeft.
2. Met de bedieningsring "Timer lange ber. tijden" kiezen.
3. De schakelaar rechts naast het lijstitem "Timer lange ber. tijden" op "Uit" zetten.

## 10 Kinderslot

Activeer de functie "kinderslot" zodat kinderen het apparaat niet per ongeluk inschakelen of instellingen wijzigen.

Wanneer het kinderslot is geactiveerd, dan is bediening via het display en de bedieningsring niet mogelijk.

Wanneer het kinderslot is geactiveerd en de stroom valt uit, dan kan het zijn dat wanneer de stroom weer is hersteld het kinderslot is gedeactiveerd.

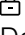
U kunt het kinderslot ook tijdens bedrijf activeren.

### 10.1 Kinderslot inschakelen

**Vereiste:** In de Basisinstellingen → Pagina 35 is bij de functie "Display child lock" de optie "Aan" ingesteld.

1. Druk op .
2. Druk op .
- ✓ Het display toont .
- ✓ De functie "kinderslot" is geactiveerd.

### 10.2 Kinderslot deactiveren

1.  gedurende 2 seconden ingedrukt houden.
- ✓ De functie "kinderslot" is gedeactiveerd.
2. Stel het apparaat in zoals u gewend bent.

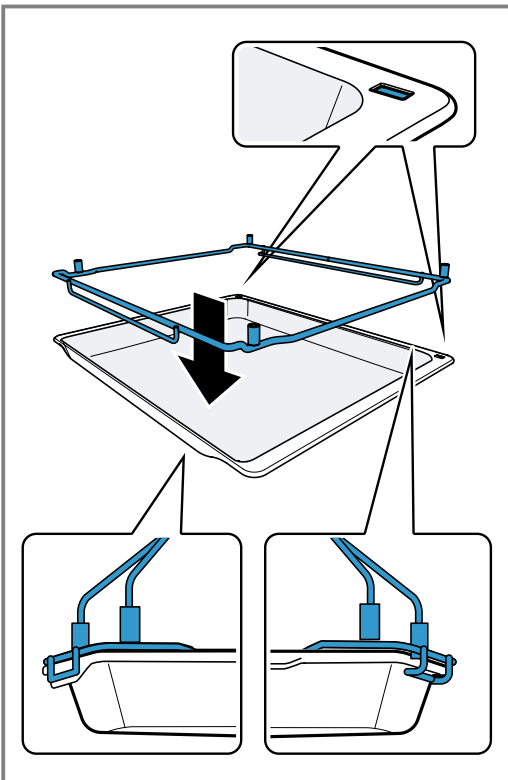
## 11 Draaispit

Met de draaispit kunt u bijzonder goed grote stukken gebrad zoals rolgebrad en gevogelte bereiden. Het vlees wordt rondom knapperig en bruin.

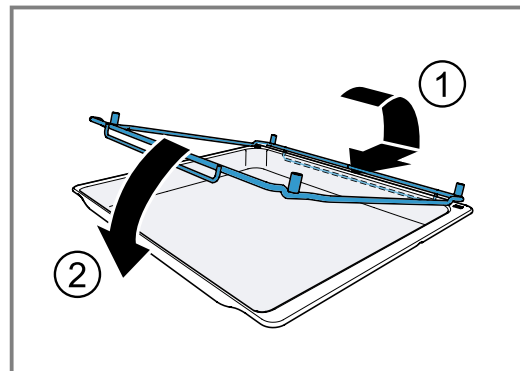
U kunt het draaispit bij alle functies gebruiken. De beste resultaten behaalt u bij de verwarmingsmethoden "Grill" of "Bovenwarmte".

### 11.1 Draaispit voorbereiden

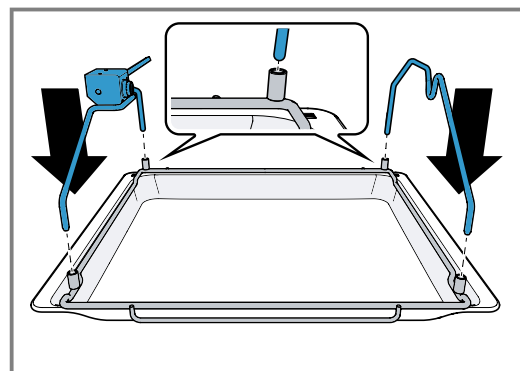
1. Het frame zodanig boven de grillplaat positioneren dat de openingen in de grillplaat en de gebogen frame-elementen zich boven elkaar bevinden.



2. Het frame schuin van achteren op de grillplaat schuiven.

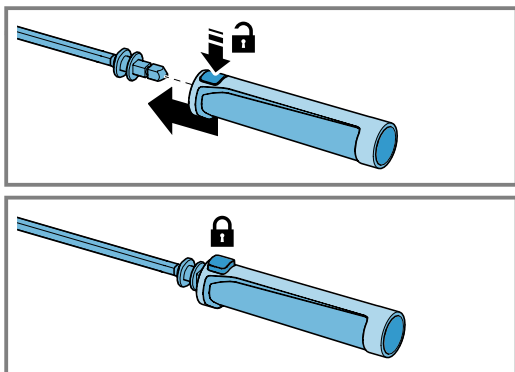


3. De beide draagbeugels in de aansluitingen van het frame steken.
  - De draagbeugel met de aandrijving aan de linkerkant positioneren.

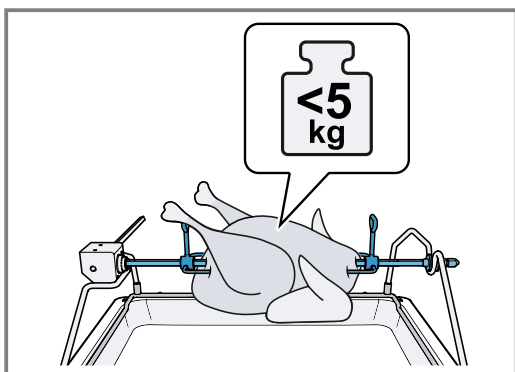




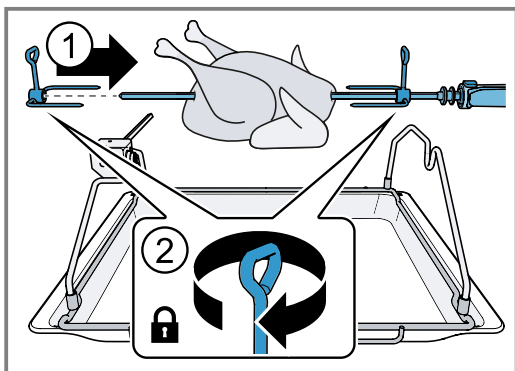
4. De handgreep aanbrengen.



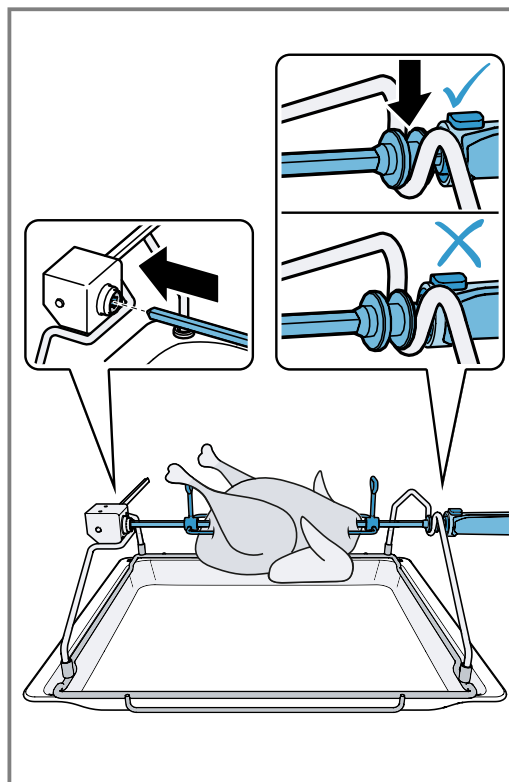
5. De rechter bevestigingsklem op de draaispit steken en vastschroeven.  
6. Het maximaal toegestane gewicht voor het draaispit niet overschrijden.



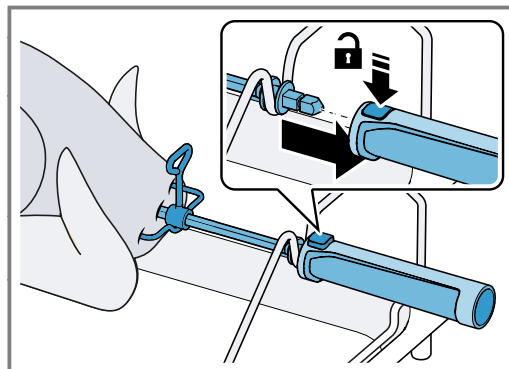
7. Het product in het midden op de draaispit steken.  
8. Twee kleinere kippen met telkens twee bevestigingsklemmen vastschroeven.  
9. Uitstekende delen bevestigen, bijv. de kippenvleugels.  
✓ De uitstekende delen raken het grillverwarmingselement niet.  
10. De linker bevestigingsklem op de draaispit steken ① en vastschroeven ②.



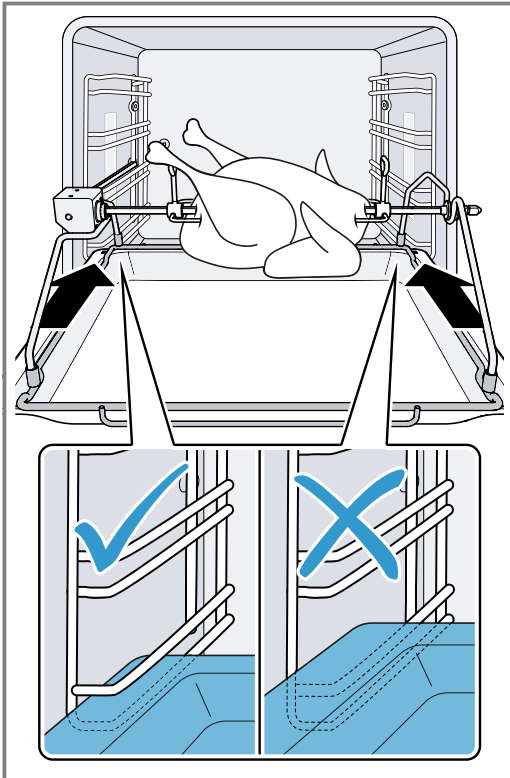
11. De draaispit op de draagbeugels plaatsen.  
– Het vierkant in het aandrijfgedeelte inklikken.



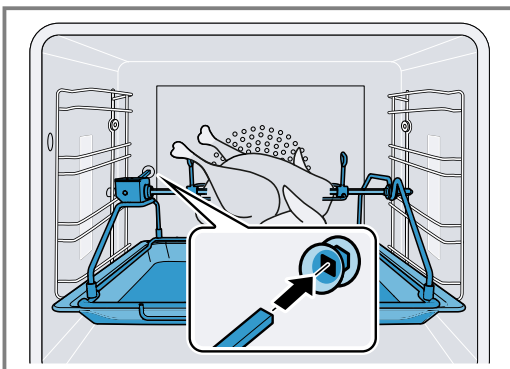
12. De handgreep verwijderen.





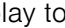

13. De grillplaat met de draaispit in het onderste in-schuifniveau schuiven.



14. De aandrijfas in de opening aan de achterwand van het apparaat vastklikken.  
– Indien nodig de draaispit iets draaien.



## 11.2 Draaispit inschakelen

1. De gewenste temperatuur en de verwarmingsmethode instellen.
2. Druk op .
3. Druk op .
  - ✓ Het display toont het  op het apparaatdisplay "Handmatig".
4. Druk op .
  - ✓ Het apparaat schakelt de draaispitaandrijving in.

## 11.3 Draaispit uitschakelen en verwijderen



### WAARSCHUWING – Kans op brandwonden!

De draaispit en het bijbehorende bevestigingsframe zijn heet.

- ▶ Om te verwijderen handschoenen gebruiken.
- ▶ De draaispit en het bijbehorende bevestigingsframe op een stabiele en hittebestendige steun neerzetten.

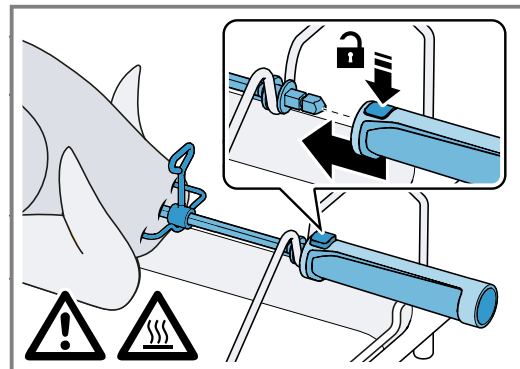
Door op de knop aan de bevestigingsgreep te drukken komt de bevestigingsgreep los van de draaispit.

- ▶ Bij het optillen van de draaispit niet op de knop aan de bevestigingsgreep drukken.

1. Druk op .
2. Druk op .
- ✓ De draaispitaandrijving stopt.
3. Het apparaat uitschakelen.
4. De grillplaat met de draaispit verwijderen en op een stabiele, hittebestendige ondergrond plaatsen.

## 11.4 Handgreep aanbrengen

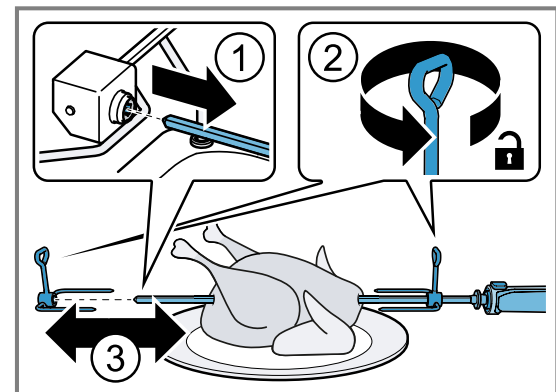
1. Op de knop van de handgreep drukken en de knop ingedrukt houden.



2. De handgreep op het draaispit schuiven.
3. De knop loslaten.

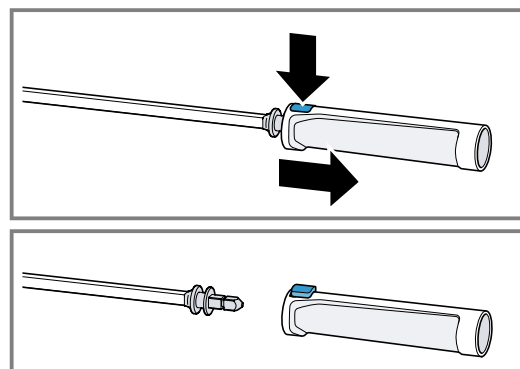
## 11.5 Product van het draaispit nemen

- ▶ Product van het draaispit nemen.

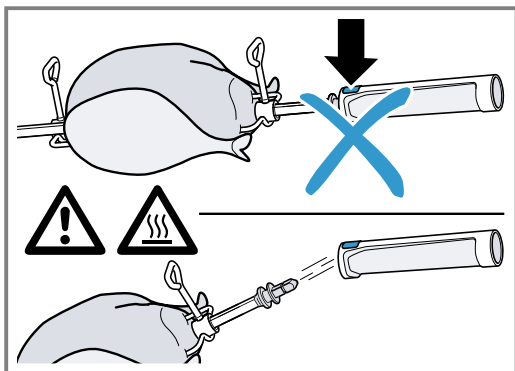


## 11.6 Handgreep verwijderen

1. Op de knop van de handgreep drukken en de knop ingedrukt houden.



2. De handgreep uit het draaispit trekken.
3. De knop loslaten.
4. Alleen op de knop van de handgreep drukken, wanneer er zich daar geen product op bevindt.



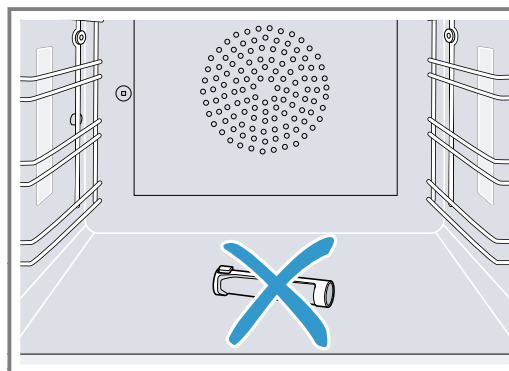
Het product kan naar beneden vallen.

## 11.7 Draaispit bewaren

### LET OP!

De hitte in de oven veroorzaakt schade aan de handgreep van de draaispit.

- ▶ De handgreep van de draaispit niet in de oven leggen.
- ▶ De handgreep van het draaispit na de reiniging samen met het draaispit bewaren.



## 12 Aanbraadstand

In de aanbraadstand verwarmt het apparaat met maximaal vermogen gedurende ca. 3 minuten. Zo kunt u bijv. steaks goed aanbraden. Voor de aanbraadstand heeft u het speciale accessoire braadslede en uittreksysteem nodig.<sup>1</sup>

### 12.1 Aanbraadstand starten

**Vereiste:** De verwarmingsmethode "Braadpanfunctie"[\[w\]](#) is ingesteld.

- ▶ Druk op **▶**.

- ✓ ▶ brandt oranje.
- ✓ De aanbraadstand start.

**Tip:** U kunt de aanbraadstand ook meerdere keren na elkaar starten.

**Opmerking:** Wanneer de aanbraadstand is beëindigd, brandt **▶** wit.

### 12.2 Aanbraadstand vroegtijdig beëindigen

- ▶ Druk op **■**.

## 13 Favorieten

In het apparaatdisplay "Favorieten" kunt u voorkeurs-automatische programma's, insteladviezen of combinaties van verwarmingsmethode, temperatuur, kerntemperatuur of bereidingstijd opslaan. Het apparaat neemt de gekozen instellingen zoals temperatuur, bereidingstijd, gewicht of bruiningsgraad over voor de favorieten.

De namen van de favorieten kunt u individueel kiezen. De opgeslagen instellingen van de favorieten of de volgorde van de favorieten kunt u wijzigen via de Home Connect app.

Na de start van de favorieten kunt u de instellingen wijzigen.

→ "Favoriet wijzigen", Pagina 28

### 13.1 Eerste favorieten aanmaken

**Opmerking:** U kunt een gerecht aan het begin of het einde van een automatisch programma of een insteladvies als favoriet opslaan.

**Vereiste:** De instellingen voor de favorieten zijn gekozen of een verwarmingsprocedure is beëindigd.

1. Druk op **□**.
- ✓ Het display toont het apparaatdisplay "Favorieten".
2. Druk op **↵**.
3. Voer een naam in middels het toetsenbord.
4. Druk op **✓**.

### 13.2 Favoriet selecteren

1. Veeg net zo vaak van rechts naar links, tot het display "Favorieten" weergeeft.  
→ "Apparaatdisplays", Pagina 11
2. Selecteer de gewenste favorieten met de bedieningsring.
3. Druk op de favorieten.

### 13.3 Favoriet hernoemen

**Vereiste:** De favoriet is gekozen.  
→ "Favoriet selecteren", Pagina 27

1. Druk op **↵**.
2. Voer de naam van de favoriet in.

<sup>1</sup> De functie is momenteel niet beschikbaar.

3. Bevestig met ✓.

### 13.4 Favoriet starten

**Vereiste:** De favoriet is gekozen.  
→ "Favoriet selecteren", Pagina 27  
▶ Start met ▶.

### 13.5 Favoriet wijzigen

#### Vereisten

- De favoriet is gekozen.  
→ "Favoriet selecteren", Pagina 27
  - De favoriet is gestopt.
1. De gekozen instellingen wijzigen, bijv. de temperatuur, de verwarmingsmethode of de bereidingstijd.

2. Druk op ✓.
3. Start met ▶.  
✓ De werking start met de gewijzigde instellingen.

**Opmerking:** Het apparaat slaat de gewijzigde instellingen niet in de favorieten. Wanneer u de favorieten opnieuw kiest, komen de instellingen overeen met de instellingen bij het aanmaken van de favoriet. Met de Home Connect app kunt u de instellingen voor de favorieten wijzigen.

### 13.6 Favoriet verwijderen

**Vereiste:** De favoriet is gekozen.  
→ "Favoriet selecteren", Pagina 27

1. Druk op .
2. Bevestig met ✓.

---

## 14 Programma's

In het apparaatdisplay "Programma's" bevinden zich automatische programma's en instelaanbevelingen.

### 14.1 Automatische programma's

Met de functie "Automatisch Programma" kunt u de meest uiteenlopende gerechten bereiden. Het apparaat kiest voor u de optimale instelling. Bij automatische programma's legt het apparaat de optimale instellingen vast, nadat u bijv. het gewicht en het gewenste kookresultaat invoert. De automatische programma's zijn in de overzichtslijst met een vinkje aangegeven.

De bereidingstijd begint pas nadat het apparaat is voorverwarmd. Informatie over accessoires of inschuifniveaus vindt u in de tip van het betreffende programma.

**Opmerking:** In de Basisinstellingen → Pagina 35 kunt u automatische programma's filteren, bijv. met de volgende filters "Vegetarisch" of "Geen vlees en gevogelte".

#### Aanwijzingen bij de instellingen van de automatische programma's

Houd u aan de aanwijzingen van de instellingen van de automatische programma's.

- Het bereidingsresultaat is afhankelijk van de kwaliteit van de levensmiddelen en de grootte en de aard van de vormen. Gebruik voor een optimaal bereidingsresultaat alleen ongeschonden levensmiddelen en vlees op koelkasttemperatuur. Gebruik bij diepvriesgerechten alleen levensmiddelen die direct uit de diepvries komen.
- De gerechten zijn in categorieën onderverdeeld. In elke categorie vindt u één of meerdere gerechten. Het display toont het laatst gekozen gerecht.
- Bij sommige gerechten vraagt het apparaat u bijvoorbeeld het gewicht de gewenste bruiningsgraad, de dikte van de gerechten, of de mate van gaarheid van gerechten in te voeren.
- Bij sommige gerechten verwarmt u de binnenruimte voor een optimaal kookresultaat voor. Doe het gerecht pas in de binnenruimte als het voorverwarmen is beëindigd en er een melding op het display verschijnt.

- Bij de volgende keer toont het apparaat de gekozen instellingen als voorstel.
- Bij sommige programma's hebt u de kerntempertuursensor nodig. Gebruik bij deze programma's de kerntempertuursensor → Pagina 30.
- Om goede resultaten te bereiken, mag de binnenruimte voor het gekozen gerecht niet te heet zijn. Wanneer de binnenruimte te heet is, toont het display een aanwijzing. Laat het apparaat afkoelen en start het opnieuw.

#### Automatisch programma selecteren

1. Veeg net zo vaak van rechts naar links, tot het display "Programma's" weergeeft.  
✓ Het display toont het eerste programma in de categorie "Groente" of het laatst ingestelde programma.  
✓ Het display toont de vooringestelde waarden voor het programma of de laatst ingestelde waarden.  
✓ Het display toont een tip en symbolen voor de categorie, Favorieten → Pagina 27 en de programmas-tart.
2. Met de bedieningsring het gewenste gerecht selecteren en op het gewenste gerecht drukken.  
✓ Het display toont de namen van het geselecteerde gerecht en de daarbij horende waarden.

#### Categorie wijzigen

1. Druk op het categorie-symbool.  
✓ Het display toont in het ringmenu de beschikbare categorieën.
2. Met de bedieningsring de gewenste categorie kiezen.
3. Druk op < of op de gewenste categorie, om de selectie te bevestigen.  
✓ Het display toont het eerste gerecht van de gekozen categorie en de daarbij behorende waarden.

#### Programma wijzigen

1. Druk op de naam van het gerecht.
2. Indien gewenst met de bedieningsring door het lijstmenu van de gerechten navigeren.
3. Druk op het gewenste gerecht.  
✓ Het display toont de namen van de gekozen gerechten en de daarbij behorende instellingen.
4. Op de instelling drukken.

5. Met de bedieningsring de instelling wijzigen en op de gewenste instelling drukken.  
Niet alle instellingen kunnen worden gewijzigd.  
De verwarmingsmethode kunt u niet wijzigen.
6. Druk op <.
  - ✓ Het display toont de namen van de gekozen gerechten en de daarbij behorende instellingen.
7. Druk op □.
  - ✓ Het display toont aanwijzingen omtrent de accessoires en de bereiding.
8. Volg de aanwijzingen op het display.

### Automatisch programma starten

- ▶ Druk op ►.
  - ✓ Wanneer de bereidingstijd is beëindigd, klinkt een signaal.
  - ✓ Het apparaat verwarmt niet langer.
- Opmerking:** Wanneer u de apparaatdeur tijdens het verloop van een automatisch programma opent, dan beïnvloedt u het kookresultaat. Open de apparaatdeur niet of slechts kort. Het apparaat onderbreekt het automatische programma en loopt verder nadat u de apparaatdeur sluit.

### Bereiding verlengen

Bent u nog niet tevreden met het bereidingsresultaat, dan kunt u de bereidingstijd verlengen.

**Vereiste:** Het display toont de vraag, of u extra bereidingstijd wilt toevoegen.

1. Bevestig met ✓.
2. Kies de gewenste bereidingstijd.
3. Bevestig met ✓.

### Automatische programma annuleren

**Opmerking:** Nadat u het automatische programma heeft gestart, kunt u de instellingen niet meer wijzigen.

- ▶ Druk op ■.
- ✓ Het apparaat beëindigt het automatische programma.

### Programma als favoriet opslaan

U kunt een programma aan het begin of einde van een automatisch programma als favoriet opslaan.

1. Druk op □.
- ✓ Het display toont het apparaatdisplay "Favorieten".
2. Druk op ↵.
3. Voer een naam in middels het toetsenbord.
4. Druk op ✓.  
De instellingen van een opgeslagen favoriet kunt u slechts via de Home Connect app wijzigen.

## 14.2 Insteladvies

Bij insteladviezen legt het apparaat de optimale verwarmingsmethode vast.

De insteladviezen zijn in de overzichtslijst met een vinkje aangegeven.

Wanneer in een tip een gewicht is aangegeven, dan hebben de aanbevolen temperatuur en de bereidingstijd betrekking op dit gewicht. U kunt de temperatuur en de bereidingstijd binnen de beschikbare bereiken aanpassen.

De bereidingstijd begint pas nadat het apparaat is voorverwarmd. Informatie over accessoires of inschuifniveaus vindt u in de tip van het betreffende programma.

### Aanwijzingen omtrent de insteladviezen

Houd de aanwijzingen omtrent de insteladviezen aan.

- Het bereidingsresultaat is afhankelijk van de kwaliteit van de levensmiddelen en de grootte en de aard van de vormen. Gebruik voor een optimaal bereidingsresultaat alleen ongeschonden levensmiddelen en vlees op koelkasttemperatuur. Gebruik bij diepvriesgerechten alleen levensmiddelen die direct uit de diepvries komen.
- De gerechten zijn in categorieën onderverdeeld. In elke categorie vindt u één of meerdere gerechten. Het display toont het laatst gekozen gerecht.
- Bij de insteladviezen legt het apparaat de verwarmingsmethode vast.
- U kunt de temperatuur en de bereidingstijd in bepaalde bereiken wijzigen.
- Bij sommige gerechten verwarmt u de binnenruimte voor een optimaal kookresultaat voor. Doe het gerecht pas in de binnenruimte als het voorverwarmen is beëindigd en er een melding op het display verschijnt.
- Bij de volgende keer toont het apparaat de gekozen instellingen als voorstel.
- Om goede resultaten te bereiken, mag de binnenruimte voor het gekozen gerecht niet te heet zijn. Wanneer de binnenruimte te heet is, toont het display een aanwijzing. Laat het apparaat afkoelen en start het opnieuw.

### Insteladviezen selecteren

1. Veeg net zo vaak van rechts naar links, tot het display "Programma's" weergeeft.
  - ✓ Het display toont het eerste programma in de categorie "Groente" of het laatst ingestelde programma.
  - ✓ Het display toont de vooringestelde waarden voor het programma of de laatst ingestelde waarden.
  - ✓ Het display toont een tip en symbolen voor de categorie, Favorieten → *Pagina 27* en de programmatart.
2. Met de bedieningsring het gewenste gerecht selecteren en op het gewenste gerecht drukken.
  - ✓ Het display toont de namen van het geselecteerde gerecht en de daarbij horende waarden.

### Categorie wijzigen

1. Druk op het categorie-symbool.
  - ✓ Het display toont in het ringmenu de beschikbare categorieën.
2. Met de bedieningsring de gewenste categorie kiezen.
3. Druk op < of op de gewenste categorie, om de selectie te bevestigen.
  - ✓ Het display toont het eerste gerecht van de gekozen categorie en de daarbij behorende waarden.

### Programma wijzigen

1. Druk op de naam van het gerecht.
2. Indien gewenst met de bedieningsring door het lijstmenu van de gerechten navigeren.

3. Druk op het gewenste gerecht.
  - ✓ Het display toont de namen van de gekozen gerechten en de daarbij behorende instellingen.
4. Op de instelling drukken.
5. Met de bedieningsring de instelling wijzigen en op de gewenste instelling drukken.

Niet alle instellingen kunnen worden gewijzigd. De verwarmingsmethode kunt u niet wijzigen.
6. Druk op <.
  - ✓ Het display toont de namen van de gekozen gerechten en de daarbij behorende instellingen.
7. Druk op □.
  - ✓ Het display toont aanwijzingen omtrent de accessoires en de bereiding.
8. Volg de aanwijzingen op het display.

### Insteladviezen starten

- ▶ Druk op ►.
- ✓ Wanneer de bereidingstijd is beëindigd, klinkt een signaal.
- ✓ Het apparaat verwarmt niet langer.

**Opmerking:** Wanneer u de apparaatdeur tijdens het verloop van een insteladvies opent, dan beïnvloedt u het kookresultaat. Open de apparaatdeur niet of slechts kort. Het apparaat onderbreekt het insteladvies en loopt verder, nadat u de apparaatdeur sluit.

### Bereiding verlengen

Bent u nog niet tevreden met het bereidingsresultaat, dan kunt u de bereidingstijd verlengen.

**Vereiste:** Het display toont de vraag, of u extra bereidingstijd wilt toevoegen.

1. Bevestig met ✓.
2. Kies de gewenste bereidingstijd.
3. Bevestig met ✓.

### Insteladvies wijzigen

**Opmerking:** Nadat u het insteladvies heeft gestart, kunt u de instellingen wijzigen.

1. Druk op insteladvies.
2. De gewenste instellingen wijzigen.

### Programma als favoriet opslaan

U kunt een programma aan het begin of einde van een insteladvies als favoriet opslaan.

#### Vereisten

- De temperatuur en de verwarmingsmethode zijn ingesteld.
  - De bereidingstijd of de kerntemperatuur is ingesteld.
1. Druk op □.
  - ✓ Het display toont het apparaatdisplay "Favorieten".
  2. Druk op ↵.
  3. Voer een naam in middels het toetsenbord.
  4. Druk op ✓.

De instellingen van een opgeslagen "Favorieten" kunt u uitsluitend via de Home Connect app wijzigen.

---

## 15 Kerntemperatuursensor

De kerntemperatuursensor maakt een hele precieze bereiding mogelijk. De kerntemperatuursensor meet de temperatuur op 3 meetpunten binnenin het product. Wanneer de gewenste kerntemperatuur is bereikt, dan schakelt het apparaat automatisch uit en zorgt het ervoor dat het product perfect is bereid.

### ⚠ WAARSCHUWING – Kans op brandwonden!

De binnenruimte en de kerntemperatuursensor worden zeer heet.

- ▶ Gebruik voor het insteken en losmaken van de kerntemperatuursensor ovenhandschoenen.

### LET OP!

Temperaturen boven de 250°C beschadigen de kerntemperatuursensor.

- ▶ Gebruik de kerntemperatuursensor daarom alleen in uw apparaat bij een maximaal ingestelde temperatuur van 250°C.
- ▶ De kerntemperatuursensor niet gebruiken met de verwarmingsmethode "Grill".
- ▶ Voor het gebruik van de functie "Grill" de kerntemperatuursensor uit het kookcompartiment nemen.
- ▶ Bij het gebruik van de verwarmingsmethode "Grill + luchtcirculatie" met de kerntemperatuursensor maximaal 250°C instellen.

### ⚠ WAARSCHUWING – Kans op elektrische schok!

Bij een verkeerde kerntemperatuursensor kan de hitte de isolatie beschadigen.

- ▶ Gebruik alleen de voor dit apparaat bestemde kerntemperatuursensor.

### LET OP!

De kerntemperatuursensor kan beschadigd raken door agressieve reinigingsmiddelen.

- ▶ De kerntemperatuursensor niet in de vaatwasmachine reinigen.

### ⚠ WAARSCHUWING – Kans op letsel!

Kerntemperatuursensor is puntig.

- ▶ Hanteer de kerntemperatuursensor voorzichtig.

Gebruik alleen de meegeleverde kerntemperatuursensor. De kerntemperatuursensor → *Pagina 16* kunt u als reserve-onderdeel via de klantenservice of in de webshop verkrijgen.

Schuif wanneer u de kerntemperatuursensor gebruikt, het product niet op het hoogste niveau in het apparaat. Verwijder de kerntemperatuursensor na gebruik altijd uit de binnenruimte. Bewaar de kerntemperatuursensor nooit in de binnenruimte.

Maak de kerntemperatuursensor na gebruik altijd schoon met een vochtige doek.

Het meetbereik ligt tussen 15°C t/m 100°C. Buiten het meetbare bereik toont het display "<15 °C" of ">100 °C" voor de actuele kerntemperatuur.

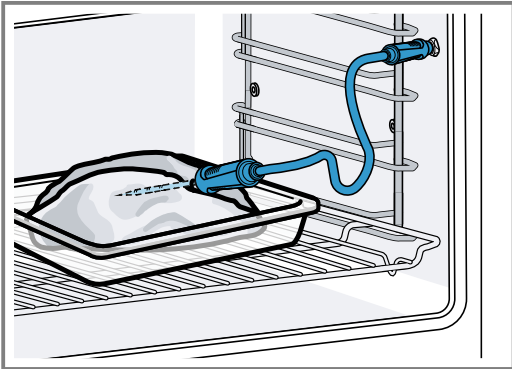
Wanneer u het product na afloop van de bereidingstijd nog enige tijd in de binnenruimte laat staan, stijgt de kerntemperatuur nog licht vanwege de restwarmte in de binnenruimte.

### 15.1 Steek de kerntemperatuursensor in het te bereiden product

1. Steek de kerntemperatuursensor volledig in het te bereiden product.
2. Steek de kerntemperatuursensor niet in het vet.
3. Zorg ervoor dat de kerntemperatuursensor geen vorm en geen bot aanraakt.
4. Plaats het gerecht in de binnenruimte.

#### Kerntemperatuursensor in vlees steken

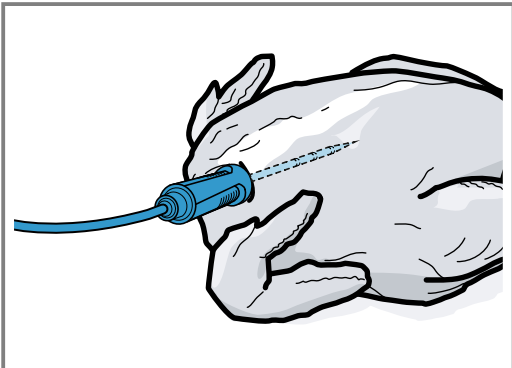
1. Steek de kerntemperatuursensor aan de zijkant in het dikste stuk tot in de aanslag in het vlees.



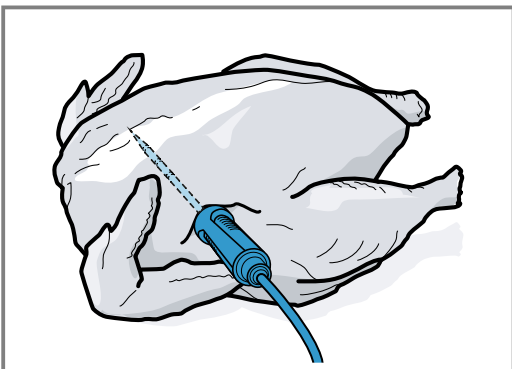
2. Steek wanneer er meerdere stukken zijn de kerntemperatuursensor in het midden van het dikste stuk.

#### Kerntemperatuursensor in gevogelte steken

1. Steek de kerntemperatuursensor door de dikste plaats van de gevogelteborst tot de aanslag er in.



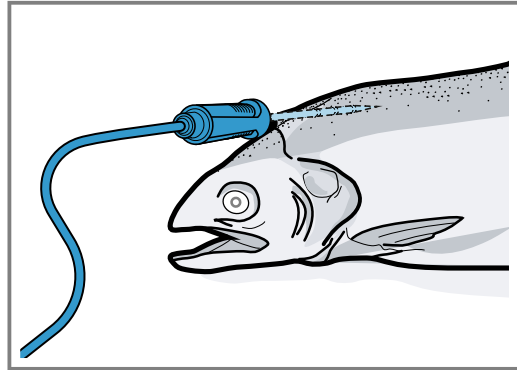
2. Afhankelijk van de kwaliteit van het gevogelte de kerntemperatuurvoeler dwars of langs erin steken.



3. Let er bij gevogelte op dat de punt van de kerntemperatuursensor niet in de holle ruimte steekt.

### Kerntemperatuursensor in vis steken

1. Steek de kerntemperatuursensor achter de kop, in de richting van de middelste graten tot de aanslag er in.



2. Plaats een hele vis met behulp van een halve aardappel in de "zwemstand" op het rooster.

### 15.2 Product keren

1. Trek de kerntemperatuursensor bij het keren van het product eruit.  
Wanneer u de kerntemperatuursensor er tijdens het gebruik uit trekt, dan reset het apparaat alle instellingen. U moet deze dan opnieuw instellen.
2. Het product keren.
3. Controleer na het keren of de kerntemperatuursensor goed in het product is geplaatst.

### 15.3 Kerntemperatuursensor instellen

#### LET OP!


De hitte van het grillvlak kan de kerntemperatuursensor beschadigen.

- ▶ Zorg ervoor dat de afstand tussen het grillvlak en de kerntemperatuursensor en de kabel van de kerntemperatuursensor enkele centimeters bedraagt. Houd er daarbij rekening mee dat het vlees tijdens het bereiden kan uitzetten.

U kunt de kabel van de kerntemperatuursensor met de apparaatdeur beschadigen.

- ▶ Zorg ervoor dat het snoer van de kerntemperatuursensor niet beklemd raakt.

**Vereiste:** Een einde bereidingstijd is niet ingesteld. De functie einde bereidingstijd en kerntemperatuursensor zijn niet tegelijkertijd beschikbaar.

1. Schuif het product met ingestoken kerntemperatuursensor in de binnenruimte.
2. Steek de kerntemperatuursensor in de bus in de binnenruimte.
3. Sluit de deur van het apparaat.
  - ✓ Het display toont de actuele temperatuur van de binnenruimte en het symbool voor de kerntemperatuursensor.
4. Kies de gewenste verwarmingsmethode en temperatuur van de binnenruimte met de bedieningsring.
5. Druk op .
6. Kies de gewenste Kerntemperatuur → Pagina 32 met de bedieningsring.
  - Zorg ervoor dat de ingestelde kerntemperatuur hoger is dan de actuele kerntemperatuur. U kunt de ingestelde kerntemperatuur op elk moment wijzigen.

7. Indien nodig met C of de bedieningsring de ingestelde kerntemperatuur wissen en opnieuw instellen.
8. Druk op < of op de ingestelde kerntemperatuur.
9. Druk op ►.
  - ✓ Het apparaat verwarmt met de ingestelde verwarmingsmethode.
  - ✓ Wanneer u geen kerntemperatuur heeft ingesteld, toont het display de verwarmingsmethode en de actuele kerntemperatuur.
  - ✓ Wanneer u een kerntemperatuur heeft ingesteld, dan toont het display de verwarmingsmethode en schakelt naar de weergave van de geschatte tijd → Pagina 33, totdat de kerntemperatuur bereikt is en de actuele en de ingestelde kerntemperatuur.
  - ✓ Wanneer de actuele kerntemperatuur zich 5°C onder de ingestelde kerntemperatuur bevindt, toont het display de actuele en de ingestelde kerntemperatuur vergroot.
  - ✓ Wanneer de kerntemperatuur in het product is bereikt, dan toont het display de gewenste kerntemperatuur naast de ingestelde kerntemperatuur en klinkt er een geluidssignaal.
  - ✓ Het apparaat beëindigt de bereiding automatisch.

**Opmerking:** Wanneer u na het geluidssignaal het apparaat niet verder bedient, dan toont het display hoeveel tijd er is verstreken, sinds het product de kerntemperatuur heeft bereikt.

Wanneer u het apparaat opnieuw bedient, dan wist het apparaat deze tijdsindicatie. Na ca. 20 minuten zonder verdere bediening gaat het apparaat in de standby-stand.

## 15.4 Ingestelde kerntemperatuur wissen

- ▶ Dubbelklik op het apparaatdisplay "Handmatig" op de temperatuur.
- ✓ Het display toont de actuele kerntemperatuur.

## 15.5 Ingestelde kerntemperatuur wijzigen

1. Druk op ✎.
2. De ingestelde kerntemperatuur met de bedieningsring wijzigen.  
Wanneer het display de ingestelde kerntemperatuur vergroot in de 12-uur positie toont, dan kunt u de kerntemperatuur direct met de bedieningsring wijzigen.

## 15.6 Richtwaarden voor de kerntemperatuur

In het volgende overzicht vindt u richtwaarden voor de kerntemperatuur. De richtwaarden zijn afhankelijk van de kwaliteit en de aard van het product.

Gebruik alleen verse- en geen diepvrieslevensmiddelen. Zorg er vanwege hygiënische redenen voor, dat gevoelige levensmiddelen zoals vis en wild tenminste een kerntemperatuur van 62 tot 70°C en gevogelte en gehakt minimaal 80 tot 90°C bereiken.

| <b>Te bereiden product</b>                                | <b>Richtwaarde voor kerntemperatuur in °C</b> |
|---|---|
| <b>Rundvlees</b>  |   |
| Rosbief, runderfilet, entrecote, gebraden rundvlees, rare | 47-55   |

| <b>Te bereiden product</b>                                      | <b>Richtwaarde voor kerntemperatuur in °C</b> |
|---|---|
| Rosbief, runderfilet, entrecote, gebraden rundvlees, rosé       | 56-63   |
| Rosbief, runderfilet, entrecote, gebraden rundvlees, medium     | 64-70   |
| Rosbief, runderfilet, entrecote, gebraden rundvlees, doorbakken | 71-75   |
| <b>Varkensvlees</b>   |   |
| Gebraden varkensvlees   | 75-80   |
| Varkensrug, rosé  | 65-70   |
| Varkensrug, medium  | 71-75   |
| Varkensrug, doorbakken  | 76-80   |
| Gehaktbrood   | 85  |
| Varkensfilet, rosé  | 65-70   |
| Varkensfilet, medium  | 71-75   |
| <b>Kalf</b>   |   |
| Kalfsvlees, doorbakken  | 75-80   |
| Kalfsborst, gevuld, doorbakken                                  | 75-80   |
| Kalfsrug, medium  | 64-70   |
| Kalfsrug, doorbakken  | 71-75   |
| Kalfsfilet, rare  | 50-55   |
| Kalfsfilet, rosé  | 56-63   |
| Kalfsfilet, medium  | 64-70   |
| Kalfsfilet, doorbakken  | 71-75   |
| <b>Wild</b>   |   |
| Reerug  | 60-70   |
| Reebout   | 70-75   |
| Hertenrugsteaks   | 65-70   |
| Hazenrug, konijnenrug   | 65-70   |
| <b>Gevogelte</b>  |   |
| Kip   | 90  |
| Parelhoen   | 80-85   |
| Gans, kalkoen, eend   | 85-90   |
| Eendenborst, rosé   | 55-60   |
| Eendenborst, medium   | 61-70   |
| Eendenborst, doorbakken   | 71-80   |
| Struisvogelsteak  | 60-65   |
| <b>Lamsvlees</b>  |   |
| Lamsbout, medium  | 65-69   |
| Lamsbout, doorbakken  | 70-80   |
| Lamsrug, rosé   | 55-60   |
| Lamsrug, medium   | 61-64   |
| Lamsrug, doorbakken   | 65-75   |
| <b>Schapenvlees</b>   |   |
| Schapenbout, rosé   | 70-75   |
| Schapenbout, medium   | 76-80   |
| Schapenbout, doorbakken   | 81-85   |



| <b>Te bereiden product</b>     | <b>Richtwaarde voor kern-temperatuur in °C</b> |
|--------------------------------|--|
| Schapenbouw, medium            | 70-75  |
| Rug van het schaap, doorbakken | 76-80  |
| <b>Vis</b>                     |  |
| Filet, heel, medium            | 58-64  |
| Filet, heel, doorgegaard       | 65-68  |
| Terrine                        | 62-65  |
| <b>Diversen</b>                |  |
| Brood                          | 96   |
| Pasteitje                      | 72-75  |
| Terrine                        | 70-75  |
| Foie gras                      | 45-60  |
| Gerechten opwarmen             | 75   |

## 16 Home Connect

Dit apparaat is geschikt voor netwerken. Verbind uw apparaat met een mobiel eindapparaat om functies te kunnen bedienen via de Home Connect app, basisinstellingen aan te passen of de actuele gebruikstoestand te bewaken.

De Home Connect diensten zijn niet in elk land beschikbaar. De beschikbaarheid van de functie Home Connect is afhankelijk van de beschikbaarheid van de Home Connect diensten in uw land. Informatie hierover vindt u op: [www.home-connect.com](http://www.home-connect.com).

De Home Connect app leidt u door het gehele aanmeldingsproces. Volg de aanwijzingen in de Home Connect app om de instellingen aan te brengen.

**Tip:** Neem ook de aanwijzingen in de Home Connect app in acht.

### Opmerkingen

- Houd u aan de veiligheidsinstructies in deze gebruiksaanwijzing en zorg ervoor dat deze ook worden nageleefd wanneer u het apparaat via de Home Connect app bedient.  
→ "Veiligheid", Pagina 2
- De bediening aan het apparaat heeft altijd voorrang. Gedurende deze tijd is de bediening via de Home Connect app niet mogelijk.
- In de netwerkgebonden stand-by-stand heeft het apparaat max. 2 W nodig.

### 16.1 Home Connect app instellen

1. Installeer de Home Connect app op het mobiele eindapparaat.
2. De Home Connect app starten en de toegang voor Home Connect instellen.  
De Home Connect app leidt u door het gehele aanmeldingsproces.

## 15.7 Schatting van de bereidingstijd

Bij een temperatuurinstelling boven 120°C en bij ingestoken kerntemperatuursensor geeft het display na het voorverwarmen na enkele minuten een schatting van de bereidingstijd weer. Het apparaat actualiseert de schatting van de bereidingstijd voortdurend.

De schatting van de bereidingstijd is alleen beschikbaar, wanneer u uw apparaat met de Home Connect app verbindt.

Hoe langer de bereiding duurt, des te nauwkeuriger wordt de schatting van de bereidingstijd. Open de apparaatdeur niet, dit leidt tot een verstoring van de schatting van de bereidingstijd.

Het display toont de schatting van de bereidingstijd bij handmatig bedrijf en in het automatische programma. Om de actuele kerntemperatuur weer te geven, drukt u op de ingestelde kerntemperatuur.

## 16.2 Home Connect instellen

### Vereisten

- Het apparaat is verbonden met het stroomnet en ingeschakeld.
  - U beschikt over een mobiel eindapparaat met een actuele versie van het iOS- of Android-besturingssysteem, bijvoorbeeld een smartphone.
  - De Home Connect app is op het mobiele eindapparaat geïnstalleerd.
  - Het apparaat heeft op de plaats van opstelling ontvangst van het thuisnetwerk (wifi).
  - Het mobiele eindapparaat en het apparaat bevinden zich binnen het bereik van het WiFi-sigitaal van uw thuisnetwerk.
1. De Home Connect app openen en de volgende QR-code scannen.



2. De aanwijzingen van de Home Connect app opvolgen.

### 16.3 Home Connect Instellingen

In de basisinstellingen van uw apparaat kunt u de thuisnetwerkinstellingen aanpassen.

Welke instellingen het display toont, hangt ervan af of Home Connect geconfigureerd is en of het apparaat met het thuisnetwerk is verbonden.

U kunt de netwerkverbinding naar behoefte inschakelen of uitschakelen. Na het uitschakelen blijft de netwerk-informatie behouden. Wacht na het inschakelen enkele seconden tot het apparaat opnieuw met het netwerk is verbonden.

Het display toont de verbindingsterkte met de router middels verschillende symbolen.

**Opmerking:** Bij netwerkgebonden standby verbruikt het apparaat maximaal 2 Watt.

Met de Home Connect app kunt u toegang krijgen tot de functies van het apparaat. Wanneer u in de Basisinstellingen → *Pagina 35* bij "Start op afstand" de instelling "Uit (alleen bewaken)" kiest, dan toont de Home Connect app slechts de bedrijfsstatus van het apparaat en kunt u de instellingen configureren.

Wanneer u in de Basisinstellingen → *Pagina 35* bij "Start op afstand" de instelling "Permanent" kiest, dan kunt u te allen tijde uw apparaat starten en bedienen zonder een voorgaande vrijgave op het apparaat. Wanneer u in de Basisinstellingen → *Pagina 35* bij "Start op afstand" de instelling "Handmatig" kiest, dan heeft het apparaat een vrijgave in het Controlecenter nodig, om een functie te starten.

In de Basisinstellingen → *Pagina 35* kunt u via "Netwerkinformatie" de netwerkinformatie weergeven. In de Basisinstellingen → *Pagina 35* kunt u via "Netwerkgegevens reset" alle netwerktoegangsgegevens te allen tijde van het apparaat verwijderen.

## 16.4 Functies met Home Connect app via handmatige "Start op afstand" starten

Met de Home Connect app kunt u het apparaat via de functie "Start op afstand" op afstand instellen. Wanneer u in de basisinstellingen bij "Start op afstand" de instelling "Handmatig" kiest, dan heeft het apparaat een vrijgave in het Controlecenter nodig, om een functie te starten.

### WAARSCHUWING – Kans op brand!

In de binnenruimte bewaarde brandbare voorwerpen kunnen vlam vatten.

- ▶ Bewaar nooit brandbare materialen in de binnenruimte.
- ▶ Wanneer er rook wordt geproduceerd moet het apparaat worden uitgeschakeld of de stekker uit het stopcontact worden gehaald en moet de deur gesloten worden gehouden om eventueel optredende vlammen te doven.

#### Vereisten

- Het apparaat is met het thuisnetwerk en met de Home Connect app verbonden.
  - Voor het starten van een functie is in de basisinstellingen bij "Start op afstand" de instelling "Handmatig" gekozen.
1. Druk om de handmatige start op afstand te activeren op  en vervolgens op .
  2. Een instelling in de Home Connect app invoeren en naar het apparaat sturen.
  3. Een functie starten.

**Opmerking:** Wanneer u de apparaatdeur na meer dan 15 minuten na het activeren van de start op afstand of aan het einde van het gebruik opent, dan deactiveert het apparaat de handmatige start op afstand.

24 uur na de activering van de start op afstand activeert het apparaat de handmatige start op afstand.

## 16.5 Functies met Home Connect app via permanent geactiveerde "Start op afstand" starten

Met de Home Connect app kunt u het apparaat via de functie "Start op afstand" vanuit de verte instellen en starten. Wanneer u in de basisinstellingen bij "Start op afstand" de instelling "Permanent" kiest, dan heeft het apparaat geen vrijgave in het Controlecenter nodig, om een functie te starten.

### WAARSCHUWING – Kans op brand!

In de binnenruimte bewaarde brandbare voorwerpen kunnen vlam vatten.

- ▶ Bewaar nooit brandbare materialen in de binnenruimte.
- ▶ Wanneer er rook wordt geproduceerd moet het apparaat worden uitgeschakeld of de stekker uit het stopcontact worden gehaald en moet de deur gesloten worden gehouden om eventueel optredende vlammen te doven.

#### Vereisten

- Het apparaat is met het thuisnetwerk en met de Home Connect app verbonden.
  - Voor het starten van een functie is in de basisinstellingen bij "Start op afstand" de instelling "Permanent" gekozen.
1. Een instelling in de Home Connect app invoeren en naar het apparaat sturen.
  2. Een functie starten.

## 16.6 Instellingen met Home Connect app wijzigen

Met de Home Connect app kunt u het apparaat ook op afstand instellen.

### WAARSCHUWING – Kans op brand!

In de binnenruimte bewaarde brandbare voorwerpen kunnen vlam vatten.

- ▶ Bewaar nooit brandbare materialen in de binnenruimte.
- ▶ Wanneer er rook wordt geproduceerd moet het apparaat worden uitgeschakeld of de stekker uit het stopcontact worden gehaald en moet de deur gesloten worden gehouden om eventueel optredende vlammen te doven.

**Vereiste:** Het apparaat is met het thuisnetwerk en met de Home Connect app verbonden.

- ▶ Een instelling in de Home Connect app invoeren en naar het apparaat sturen.

## 16.7 Software-update

Met de functie software-update wordt de software van uw apparaat bijgewerkt, bijv. voor optimalisatie, verhelpen van fouten, voor veiligheidsrelevante updates alsmede voor extra functies en diensten.

Voorwaarde is wel dat u een geregistreerde Home Connect gebruiker bent, de app op uw mobiele eindapparaat hebt geïnstalleerd en een verbinding met de Home Connect server hebt gemaakt.

Zodra er een software-update beschikbaar is, wordt u hierover via de Home Connect app geïnformeerd en kunt u de software-update via de app starten. Na het succesvol downloaden kunt u de installatie via de Ho-

me Connect app starten als u in uw WLAN-thuisnetwerk (WiFi) bent. Over een succesvol uitgevoerde installatie wordt u via de Home Connect app geïnformeerd.

#### Opmerkingen

- De software-update bestaat uit twee stappen.
  - In de eerste stap van de download.
  - In de tweede stap de installatie op uw apparaat.
- Tijdens de download kunt u uw apparaat gewoon blijven gebruiken. Afhankelijk van de persoonlijke instellingen in de app kunnen software-updates ook automatisch worden gedownload.
- De installatie duurt enkele minuten. Tijdens de installatie kunt u uw apparaat niet gebruiken.
- In geval van een veiligheidsrelevante update is het raadzaam deze zo snel mogelijk te installeren.

## 16.8 Afstandsdiagnose

De klantenservice kan via de diagnose op afstand toegang verkrijgen tot uw apparaat als u zich met de desbetreffende wens tot de klantenservice richt, uw apparaat met de Home Connect server verbonden is en de diagnose op afstand in het land waarin u het apparaat gebruikt, beschikbaar is.

**Tip:** Meer informatie alsook aanwijzingen over de beschikbaarheid van de diagnose op afstand in uw land vindt u in het gedeelte service/support van de lokale website: [www.home-connect.com](http://www.home-connect.com).

## 16.9 Bescherming persoonsgegevens

Neem de aanwijzingen m.b.t. de bescherming van de persoonsgegevens in acht.

Wanneer uw apparaat voor de eerste keer wordt verbonden met een thuisnetwerk dat op het internet is aangesloten, geeft het de volgende gegevenscategorieën door aan de Home Connect server (eerste registratie):

- Eenduidige identificatie van het apparaat (bestaande uit apparaatsleutels en het MAC-adres van de ingebouwde WiFi communicatiemodule).
- Veiligheidscertificaat van de WiFi-communicatiemodule (voor de informatietechnische beveiliging van de verbinding).
- De actuele software- en hardwareversie van uw huishoudapparaat.
- Status van een eventuele eerdere reset naar de fabrieksinstellingen.

Bij de eerste registratie wordt het gebruik van de Home Connect functionaliteiten voorbereid. Deze registratie dient pas te worden uitgevoerd op het moment dat u voor het eerst van de Home Connect functionaliteiten gebruik wilt maken.


**Opmerking:** Let erop dat de Home Connect functionaliteiten alleen kunnen worden gebruikt in combinatie met de Home Connect app. Informatie over gegevensbescherming kan worden opgeroepen in de Home Connect app.

# 17 Basisinstellingen

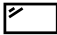
U kunt de basisinstellingen van uw apparaat volgens uw wensen instellen.

## 17.1 Overzicht van de basisinstellingen


Hier vindt u een overzicht van de basis- en fabrieksinstellingen. De basisinstellingen zijn afhankelijk van de uitvoering van uw apparaat.

| Symbol   | Basisinstelling | Instelling | Keuze  | Gebruik  |
|--|-----------------|------------|--|--|
|  | Thuisnetwerk    | WiFi       | <ul style="list-style-type: none"> <li>■ Aan</li> <li>■ Uit<sup>1</sup></li> </ul> | <p>WiFi in- of uitschakelen</p> <p><b>Opmerking:</b> De instellingen Aan en Uit zijn alleen beschikbaar, wanneer en verbinding met de Home Connect server werd gerealiseerd. Bij het uitschakelen blijven alle instellingen behouden. WiFi inschakelen, om de apparaatbesturing via app en het gebruik van verdere apparaatfuncties mogelijk te maken.</p> |


<sup>1</sup> Fabrieksinstelling (kan afhankelijk van het apparaattype afwijken)

| Symbol   | Basisinstelling | Instelling             | Keuze   | Gebruik   |
|--|-----------------|------------------------|---|---|
|  |                 | Home Connect Assistent | <ul style="list-style-type: none"> <li>■ Bij de eerste verbinding met de Home Connect app: "Start"</li> <li>■ Bij een succesvolle verbinding met de Home Connect app: "Nu verbinden"</li> </ul>   | Home Connect instellen → <i>Pagina 33</i>   |
|  |                 | Start op afstand       | <ul style="list-style-type: none"> <li>■ Uit (alleen bewaken)</li> <li>■ Handmatig<sup>1</sup></li> <li>■ Permanent</li> </ul> <p><b>Opmerking:</b> De instellingen zijn alleen beschikbaar, wanneer u bij WiFi de instelling "Aan" heeft gekozen.</p>                              | "Start op afstand" instellen<br>→ <i>"Functies met Home Connect app via handmatige 'Start op afstand' starten", Pagina 34</i> |
|  |                 | Netwerkinformatie      | <ul style="list-style-type: none"> <li>■ MAC-adres</li> <li>■ WiFi SSID</li> <li>■ IPv4-adres</li> <li>■ IPv6-adres</li> </ul> <p><b>Opmerking:</b> De instellingen zijn alleen beschikbaar, wanneer u bij WiFi de instelling "Aan" heeft gekozen.</p>                              | "Netwerkinformatie" weergeven   |
|  |                 | Netwerkgegevens reset  | <ul style="list-style-type: none"> <li>■ Bevestigen</li> </ul> <p>De verbindingen werden gereset. Het apparaat wist opgeslagen netwerktoegangsgegevens.</p> <p><b>Opmerking:</b> De instellingen zijn alleen beschikbaar, wanneer u bij WiFi de instelling "Aan" heeft gekozen.</p> | Netwerktoegangsgegevens resetten  |
|  | Display         | Helderheid             | <ul style="list-style-type: none"> <li>■ 1</li> <li>■ 2</li> <li>■ 3</li> <li>■ 4<sup>1</sup></li> <li>■ 5</li> <li>■ 6</li> </ul>  | Lichtsterkte in stappen instellen   |
|  |                 | Afstand weergave       | <ul style="list-style-type: none"> <li>■ "Aan"<sup>1</sup>: Het display toont minder content, wanneer u zich op grotere afstand bevindt.</li> <li>■ "Uit": Het display toont altijd dezelfde content.</li> </ul>  | Afstandswaergave in- of uitschakelen  |
|  |                 | Schermin uitstand      | <ul style="list-style-type: none"> <li>■ GAGGENAU-Logo"wordt getoond bij naderen"<sup>1</sup></li> <li>■ Geen</li> </ul>  | Standby-waergave → <i>Pagina 14</i> instellen   |



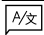


<sup>1</sup> Fabrieksinstelling (kan afhankelijk van het apparaattype afwijken)

| Symbol  | Basisinstelling | Instelling         | Keuze   | Gebruik  |
|---|-----------------|--------------------|---|--|
|   |                 | Ringgedrag         | <ul style="list-style-type: none"> <li>▪ "Standaard": Druk op de gewenste functie en wijzig de functie met de bedieningsring</li> <li>▪ "Snelle selectie"<sup>1</sup>: De functie met de bedieningsring wijzigen, welke zich boven de bedieningsring bevindt</li> </ul>   | Gedrag bedieningsring instellen  |
|   |                 | Display child lock | <ul style="list-style-type: none"> <li>▪ "Aan"<sup>1</sup>: Het symbool voor de functie "Display child lock" is alleen zichtbaar in de statusregel, wanneer de functie "Display child lock" actief is. Bedieningsring en tiptoetsen zijn geblokkeerd.</li> <li>▪ "Uit": De functie "Display child lock" kan niet worden geactiveerd.</li> </ul> | Symbool van het Kinderslot → <i>Pagina 24</i> in het Controlecenter weergeven of onderdrukken  |
|   |                 | Deurslot           | <ul style="list-style-type: none"> <li>▪ Geactiveerd</li> <li>▪ Uit<sup>1</sup></li> </ul>  | Deurbeveiliging activeren of deactiveren<br><b>Opmerking:</b> De Deurbeveiliging → <i>Pagina 15</i> voorkomt het onbedoeld openen van de apparaatdeur. Dit is met name nuttig bij de inbouw van het apparaat onder het werkblad. |
|   |                 | Display-uitlijning | <ul style="list-style-type: none"> <li>▪ Verticaal<sup>1</sup></li> <li>▪ Horizontaal</li> </ul>  | Afhankelijk van de inbouwsituatie van het apparaat of de lichaamslengte van de gebruiker het display horizontaal en verticaal uitlijnen  |
|  | Geluiden        | Aan/uit-geluiden   | <ul style="list-style-type: none"> <li>▪ Stil</li> <li>▪ Standaard<sup>1</sup></li> <li>▪ Luid</li> </ul>   | Geluidsvolume van de in-/uitschakeltonen instellen   |
|   |                 | Meldingsgeluiden   | <ul style="list-style-type: none"> <li>▪ Uit</li> <li>▪ Stil</li> <li>▪ Standaard<sup>1</sup></li> <li>▪ Luid</li> </ul>  | Geluidsvolume van de meldingstonen instellen<br><b>Opmerking:</b> De meldingstonen van de waarschuwingen en fouten blijven altijd ingeschakeld.  |


<sup>1</sup> Fabrieksinstelling (kan afhankelijk van het apparaattypen afwijken)

| Symbol   | Basisinstelling   | Instelling             | Keuze   | Gebruik   |
|--|-------------------|------------------------|---|---|
|  |                   | Procesgeluiden         | Volume <ul style="list-style-type: none"> <li>■ Uit</li> <li>■ Stil</li> <li>■ Standaard<sup>1</sup></li> <li>■ Luid</li> </ul> "Herhalingen": <ul style="list-style-type: none"> <li>■ 1x</li> <li>■ "10 s": Het apparaat herhaalt het geluidssignaal gedurende 10 seconden.</li> <li>■ "30 s"<sup>1</sup>: Het apparaat herhaalt het geluidssignaal gedurende 30 seconden.</li> <li>■ "3 min": Het apparaat herhaalt het geluidssignaal gedurende 3 minuten.</li> </ul> "Voorverwarmingssignaal": <ul style="list-style-type: none"> <li>■ "Aan"<sup>1</sup></li> <li>■ Uit</li> </ul>              | <ul style="list-style-type: none"> <li>■ Geluidsvolume van de procestonen instellen</li> <li>■ De gewenste maximale tijdsduur van de procestonen instellen</li> <li>■ Procestoon na het voorverwarmen activeren of deactiveren</li> </ul> |
|  |                   | Visuele terugkoppeling | <ul style="list-style-type: none"> <li>■ Aan</li> <li>■ Uit<sup>1</sup></li> </ul>  | Pulserend licht bij programma-einde, aanwijzingen of foutmeldingen in- of uitschakelen  |
|  |                   | Volumereductie         | <ul style="list-style-type: none"> <li>■ "Aan": geluidsvolume van alle tonen in een gedefinieerde periode met een geluidsvolumestap verlagen</li> <li>■ "Gereduceerd": Geluidsvolume van alle geluidssignalen in een gedefinieerde periode tot de geluidstand "Stil" reduceren en de geluidssignalen voor de reiniging uitschakelen</li> <li>■ "Uit"<sup>1</sup>: Alle tonen in een gedefinieerde periode uitschakelen</li> </ul> Starttijd <ul style="list-style-type: none"> <li>■ "22 uur"<sup>1</sup></li> </ul> Eindtijd <ul style="list-style-type: none"> <li>■ "7 uur"<sup>1</sup></li> </ul> | Verlaging van het geluidsvolume instellen<br><b>Opmerking:</b> De geluidssignalen bij waarschuwingen, foutmeldingen en het in- en uitschakelen blijven altijd ingeschakeld.   |
|  | Binnenverlichting | Helderheid             | <ul style="list-style-type: none"> <li>■ Donker</li> <li>■ Standaard<sup>1</sup></li> <li>■ Helder</li> </ul>   | Helderheid van de verlichting van de binnenruimte instellen   |

<sup>1</sup> Fabrieksinstelling (kan afhankelijk van het apparaattype afwijken)

| Symbol   | Basisinstelling  | Instelling                           | Keuze   | Gebruik  |
|--|------------------|--------------------------------------|---|--|
|  |                  | Activering                           | <ul style="list-style-type: none"> <li>■ Automatisch<sup>1</sup></li> <li>■ Handmatig</li> </ul>  | Verlichting van de binnenruimte<br>→ <i>Pagina 8</i> automatisch of handmatig inschakelen  |
|  |                  | Licht-interactie                     | <ul style="list-style-type: none"> <li>■ Aan<sup>1</sup></li> <li>■ Uit</li> </ul>  | Lichtinteractie instellen<br><b>Opmerking:</b> Wanneer u zich buiten het bereik bevindt dat het apparaat herkent, dan reduceert het apparaat de verlichting van de binnenruimte tot het minimale.  |
|     | Meldingen        | Info-i                               | <ul style="list-style-type: none"> <li>■ Aan<sup>1</sup></li> <li>■ Uit</li> </ul>  | Extra informatie weergeven of onderdrukken<br><b>Tip:</b> Wanneer u op  drukt, dan toont het display extra informatie → <i>Pagina 14</i> . Wanneer u de functie uitschakelt, dan toont het display geen symbool en geen extra informatie. |
|  |                  | Pop-up tips                          | <ul style="list-style-type: none"> <li>■ Aan<sup>1</sup></li> <li>■ Uit</li> </ul>  | Pop-up-aanwijzingen → <i>Pagina 15</i> weergeven of onderdrukken   |
|  | Taal             | -                                    | <ul style="list-style-type: none"> <li>■ Nederlands</li> <li>■ Frans</li> <li>■ [...]</li> <li>■ Engels<sup>1</sup></li> </ul>  | Taal instellen   |
|  | Tijd en eenheden | Tijd                                 | <ul style="list-style-type: none"> <li>■ Tijd<sup>1</sup></li> <li>■ "Automatisch": Kies de optie automatisch wanneer uw apparaat met Home Connect verbonden is.</li> </ul> | Tijd instellen   |
|  |                  | Tijdweergave                         | <ul style="list-style-type: none"> <li>■ 12</li> <li>■ 24<sup>1</sup></li> </ul>  | Tijdformaat instellen  |
|  |                  | Temperatuureenheid                   | <ul style="list-style-type: none"> <li>■ °C<sup>1</sup></li> <li>■ °F</li> </ul>  | Temperatuureenheid instellen   |
|  |                  | Gewichtseenheid                      | <ul style="list-style-type: none"> <li>■ "Metrisch": "g/kg"</li> <li>■ "Anglo-Amerikaans": "oz/lb"</li> </ul>   | Gewichtseenheid instellen  |
|  | Geavanceerd      | Display timer lange bereidingstijden | <ul style="list-style-type: none"> <li>■ Aan</li> <li>■ Uit<sup>1</sup></li> </ul>  | Timer voor lange bereidingstijden weergeven of onderdrukken  |

<sup>1</sup> Fabrieksinstelling (kan afhankelijk van het apparaattype afwijken)

| Symbol   | Basisinstelling | Instelling                       | Keuze   | Gebruik  |
|--|-----------------|----------------------------------|---|--|
|  |                 | Demostand                        | <ul style="list-style-type: none"> <li>■ Aan</li> <li>■ Uit<sup>1</sup></li> </ul>  | <p>Demonstratiemodus activeren of deactiveren</p> <p><b>Opmerking:</b> De instelling is slechts in de eerste 3 minuten na het aansluiten op het elektriciteitsnetwerk beschikbaar.</p>   |
|  |                 | Fabrieksinstellingen             | <ul style="list-style-type: none"> <li>■ Herstellen</li> </ul>  | <p>Apparaat terugzetten naar de fabrieksinstellingen</p> <p><b>Opmerking:</b> Het apparaat start met de initialisatie. Het display vraagt na de weergave van de instellingen die de monteur van het apparaat heeft gemaakt.</p>  |
|  | Apparaat        | Startscherm                      | <ul style="list-style-type: none"> <li>■ Handmatig<sup>1</sup></li> <li>■ Favorieten</li> <li>■ Programma's</li> </ul>  | Display selecteren dat na het inschakelen wordt getoond  |
|  |                 | Voorselectie verwarmingsmethoden | Overzicht van de beschikbare Verwarmingsmethoden → <i>Pagina 12.</i>  | Voorkeursverwarmingsmethoden kiezen  |
|  |                 |                                  | <ul style="list-style-type: none"> <li>■ Aan</li> <li>■ Uit</li> </ul>  | <ul style="list-style-type: none"> <li>■ Kies de voorkeursverwarmingsmethoden, die na het inschakelen van het apparaat ter beschikking staan</li> <li>■ Indien gewenst later verdere verwarmingsmethoden weergeven of onderdrukken</li> </ul> <p><b>Opmerking:</b> De volgorde van de verwarmingsmethoden is vastgelegd.</p> |
|  |                 | Productvoorkeur                  | <ul style="list-style-type: none"> <li>■ Uit<sup>1</sup></li> <li>■ Vegetarisch</li> <li>■ Geen vlees en gevogelte</li> <li>■ Geen vis en zeevruchten</li> <li>■ Geen varkensvlees</li> <li>■ Kosher</li> </ul> | Voorkeurslevensmiddelen voor automatische programma's en insteladviezen kiezen   |
|  |                 | Oplopende automatische kooktijd  | <ul style="list-style-type: none"> <li>■ Aan<sup>1</sup></li> <li>■ Uit</li> </ul>  | <p>Timer totale kooktijd instellen</p> <p><b>Opmerking:</b> De lopende bereidingstijd wordt automatisch opgeteld wanneer er geen bereidingstijd werd vastgelegd.</p>   |

<sup>1</sup> Fabrieksinstelling (kan afhankelijk van het apparaattype afwijken)

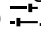
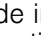


| Symbol | Basisinstelling | Instelling                   | Keuze   | Gebruik   |
|--------|-----------------|------------------------------|---|---|
|        |                 | Gebruikersdetectie           | "Gedrag": <ul style="list-style-type: none"> <li>Automatisch</li> <li>"Onder 1,2 m"-<br/>"Onder 0,1 m"</li> </ul> "Installatiehoogte": <ul style="list-style-type: none"> <li>Onder 91,4 cm/<br/>36"</li> <li>Tussen 91,4 cm/<br/>36" en 150 cm/<br/>59"<sup>1</sup></li> <li>Hoger dan 150<br/>cm/59"</li> </ul> | <ul style="list-style-type: none"> <li>Stel de afstand in vanaf waar de nabijheidssensor de gebruiker herkend</li> <li>Installatiehoogte van het apparaat instellen</li> </ul> <b>Opmerkingen</b> <ul style="list-style-type: none"> <li>Om ervoor te zorgen dat de nabijheidssensor de gebruiker optimaal herkend, legt u de inbouwhoogte van de bovenkant van het apparaat vast.</li> <li>Wanneer u "Uit in standby" of de reikwijdte onder de 1 m instelt, dan is starten op afstand niet mogelijk.</li> </ul> |
|        |                 | Snel opwarmen                | <ul style="list-style-type: none"> <li>Aan<sup>1</sup></li> <li>Uit</li> </ul>  | coolStart inschakelen of uitschakelen   |
|        |                 | Katalysator verwarmen        | <ul style="list-style-type: none"> <li>Aan<sup>1</sup></li> <li>Uit</li> </ul>  | Katalysator-verwarming → <i>Pagina 15</i> inschakelen of uitschakelen   |
|        |                 | Introductie van het apparaat | Start   | Apparaatintroductie starten<br><b>Opmerking:</b> De apparaatintroductie omvat een korte beschrijving van de elementaire functies.   |

<sup>1</sup> Fabrieksinstelling (kan afhankelijk van het apparaattype afwijken)

## 17.2 Basisinstellingen wijzigen

- Net zo vaak van links naar rechts vegen, tot het display Basisinstellingen → *Pagina 35* weergeeft.
  - ✓ Het display toont de symbolen van de beschikbare instellingen in een ringmenu.
- Kies de gewenste basisinstelling met de bedieningsring.
- Druk op de gewenste basisinstelling.
  - ✓ Het display toont de instellingen van de gekozen basisinstelling.

- Afhankelijk van de gekozen basisinstelling de instelling met de bedieningsring selecteren of op de gewenste instelling drukken.
  - Zorg er bij een lijstmenu voor dat de gewenste instelling zich boven de horizontale lijn bevindt.
- Druk op .
- Met  de instelling activeren of met de bedieningsring de optie van de instelling selecteren en op de instelling drukken.
- Indien nodig met < schakelen naar de vorige weergave.
- Veeg net zo vaak van rechts naar links, tot het display "Handmatig" weergeeft.

# 18 Reiniging en onderhoud

Reinig en onderhoud uw apparaat zorgvuldig om er voor te zorgen dat het lang goed blijft werken.

## 18.1 Reinigingsmiddelen

Gebruik om de verschillende oppervlakken van het apparaat niet te beschadigen geen ongeschikte schoonmaakmiddelen.

**⚠ WAARSCHUWING – Kans op elektrische schok!**

Binnendringend vocht kan een elektrische schok veroorzaken.

- ▶ Geen stoomreiniger of hogedrukreiniger gebruiken om het apparaat te reinigen.

**⚠ WAARSCHUWING – Kans op brandwonden!**

Tijdens het gebruik worden het apparaat en haar onderdelen die men kan aanraken heet.

- ▶ Wees voorzichtig om het aanraken van verwarmingselementen te voorkomen.
- ▶ Kinderen jonger dan 8 jaar moeten uit de buurt worden gehouden.

**⚠ WAARSCHUWING – Kans op letsel!**

Wanneer er krassen op het glas van de apparaatdeur zitten, kan dit barsten.

- ▶ Gebruik geen scherp of schurend reinigingsmiddel of scherpe metalen schraper voor het reinigen van het glas van de apparaatdeur omdat dit het oppervlak kan beschadigen.

**LET OP!**

Ongeschikte reinigingsmiddelen beschadigen de oppervlakken van het apparaat.

- ▶ Gebruik geen scherpe of schurende reinigingsmiddelen.

- ▶ Gebruik geen sterk alcoholhoudende reinigingsmiddelen.
- ▶ Gebruik geen harde schuursponsjes of afwassponsjes.
- ▶ Geen speciale reinigingsmiddelen gebruiken voor de warmtereiniging.

Het zout dat in nieuwe absorberende vaatdoekjes zit kan oppervlakken beschadigen.

- ▶ Nieuwe vaatdoekjes voor het gebruik grondig uitswassen.

Ovenreiniger in de warme binnenruimte beschadigt de roestvrijstalen oppervlakken.

- ▶ Gebruik nooit ovenreiniger in de warme binnenruimte.
- ▶ Vóór het opnieuw opwarmen de resten uit de binnenruimte en van de apparaatdeur volledig verwijderen.

**⚠ WAARSCHUWING – Kans op brand!**

Losse voedselresten, vet en vleessap kunnen in brand vliegen.

- ▶ Voor gebruik dient u de binnenruimte, de verwarmingselementen en de accessoires vrij te maken van grove verontreiniging.

**Geschikte schoonmaakmiddelen**

Gebruik alleen geschikte reinigingsmiddelen voor de verschillende oppervlakken van uw apparaat.

**Apparaatdeur**

| Gebied         | Geschikte schoonmaakmiddelen                                     | Aanwijzingen   |
|----------------|--|--|
| Deurglas       | <ul style="list-style-type: none"> <li>▪ Glasreiniger</li> </ul> | Gebruik geen schraper voor vitrokeramische kookplaat. Reinigen met een zachte doek of een microvezeldoekje.  |
| Deurafdichting | <ul style="list-style-type: none"> <li>▪ Warm zeepsop</li> </ul> | Reinigen met een schoonmaakdoekje. Niet afnemen en niet schuren. Gebruik geen metalen schraper of schraper voor vitrokeramische kookplaat voor het reinigen. |
| Bedieningsring | <ul style="list-style-type: none"> <li>▪ Zeepsop</li> </ul>      | Reinigen met een zachte, licht vochtig gemaakte doek. Niet inspuiten met een reinigingsmiddel.   |

**Binnenruimte**

| Gebied                             | Geschikte schoonmaakmiddelen  | Aanwijzingen  |
|------------------------------------|---|---|
| Binnenruimte                       | <ul style="list-style-type: none"> <li>▪ Warm zeepsop</li> </ul>                  | Reinigen met een schoonmaakdoekje en nadrogen met een zachte doek.  |
| Sterk verontreinigde binnenruimte  | <ul style="list-style-type: none"> <li>▪ Reinigingsgelspray voor ovens</li> </ul> | De reinigingsgelspray voor ovens is verkrijgbaar bij de klantenservice of in de onlineshop. De volgende aanwijzingen m.b.t. de reinigingsgelspray in acht nemen: <ul style="list-style-type: none"> <li>▪ De reinigingsgelspray mag niet in de deuropening terechtkomen.</li> <li>▪ Hoogstens 12 uur laten inwerken.</li> <li>▪ Niet gebruiken op warme oppervlakken.</li> <li>▪ Grondig met water naspoelen.</li> <li>▪ De aanwijzingen van de fabrikant in acht nemen.</li> </ul> |
| Glazen afscherming van de ovenlamp | <ul style="list-style-type: none"> <li>▪ Warm zeepsop</li> </ul>                  | Reinigen met een schoonmaakdoekje.  |

| Gebied  | Geschikte schoonmaakmiddelen   | Aanwijzingen  |
|---|--|---|
| Rooster   | <ul style="list-style-type: none"> <li>▪ Warm zeepsop</li> </ul>                       | Pas bij sterke verontreiniging inweken toe en gebruik een borstel. Niet in de vaatwasser reinigen.  |
| Toebehoren  | <ul style="list-style-type: none"> <li>▪ Vaatwasser</li> <li>▪ Warm zeepsop</li> </ul> | Week ingebrande resten in en maak schoon met een borstel. Spoel goed met schoon water.  |
| Kerntemperatuursensor   | <ul style="list-style-type: none"> <li>▪ Warm zeepsop</li> </ul>                       | Neem af met een vochtige doek. Niet in de vaatwasser reinigen.  |
| Draaispit   | <ul style="list-style-type: none"> <li>▪ Warm zeepsop</li> </ul>                       | Het draaispit niet in de vaatwasser reinigen. Het draaispit met heet sop en een zachte doek reinigen. Het draaispit na het reinigen met een zachte doek drogen. |
| Volledige telescopische uitschuifvoorziening, speciaal toebehoren | <ul style="list-style-type: none"> <li>▪ Warm zeepsop</li> </ul>                       | Met een schoonmaakdoekje of een afwasborstel reinigen en met een zachte doek nadrogen.  |
| Braadslede, speciaal toebehoren                                   | <ul style="list-style-type: none"> <li>▪ Warm zeepsop</li> </ul>                       | Inweken en met een schoonmaakdoekje of een afwasborstel reinigen. De braadslede niet in de vaatwasmachine reinigen.   |

## 18.2 Microvezeldoekje

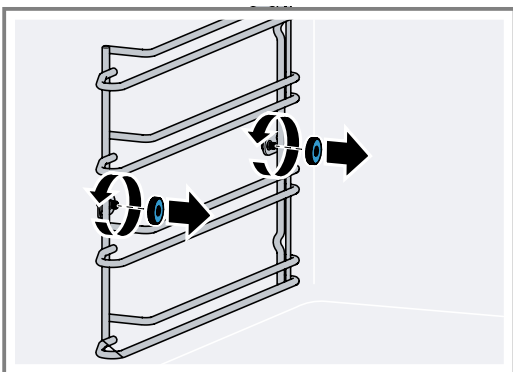
Het microvezeldoekje met raatstructuur is bijzonder geschikt voor het schoonmaken van gevoelige oppervlakken, zoals glas, glaskeramik, roestvrij staal of aluminium. Het microvezeldoekje verwijdert in één keer vochtig en vethoudend vuil.

U kunt microvezeldoekjes verkrijgen via de klantenservice of in de webshop.

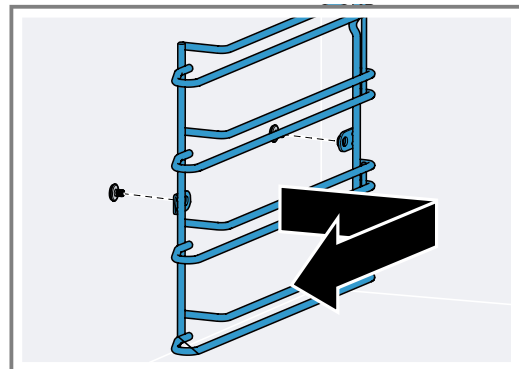
## 18.3 Inschuifroosters uitnemen

Om de inschuifroosters schoon te maken kunt u ze uitnemen. U kunt de roosters echter ook in het apparaat laten en met de pyrolyse reinigen.

1. Om het email tegen krassen te beschermen, een theedoek in de binnenruimte leggen.
2. Draai de gekartelde moeren los.



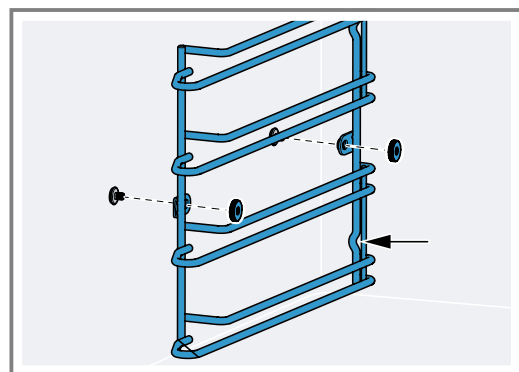
3. De inschuifroosters verwijderen.



4. Het rooster met heet zeepsop en een zachte vaatdoek reinigen.

## 18.4 Inschuifroosters inbrengen

1. De inschuifroosters aan de juiste zijde van het kookcompartiment inhangen. De inschuifroosters voor de linker en rechter kant van het kookcompartiment zijn verschillend.
2. Het inschuifrooster zo positioneren, dat de uitstulpingen zich aan de achterkant bevinden.



3. De kartelmoeren vastdraaien.

## 18.5 Telescopische volledige uitschuifvoorziening reinigen

### LET OP!

Agressieve reinigingsmiddelen veroorzaken schade aan de telescopische volledige uitschuifvoorziening.

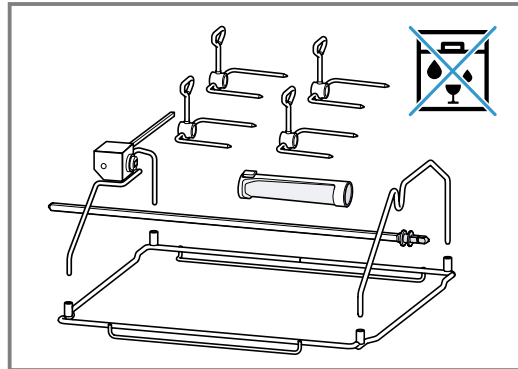
- ▶ De volledig telescopische uitschuifvoorziening niet in de vaatwasmachine reinigen.
- ▶ De telescopische volledige uitschuifvoorziening niet in zeepsop onderdompelen.

Het reinigingsprogramma veroorzaakt schade aan de telescopische volledige uitschuifvoorziening.

- ▶ Reinig de telescopische volledige uitschuifvoorziening niet met het reinigingsprogramma van het apparaat.
1. De telescopische volledige uitschuifvoorziening eruit nemen.
  2. De kartelmoeren losdraaien.
  3. Reinig de uittrekrails met een vochtige doek.
    - Verwijder niet het smeervet uit de uittrekrail.
- Reinig bij voorkeur met ingeschoven uittrekrails.

## 18.6 Draaispit reinigen

1. Het draaispit, de draaispitaandrijving, de bevestigingsklemmen en de handgreep niet in de vaatwasser reinigen; gebruik een zachte doek en een heet sopje voor het reinigen.



2. Alle delen van het draaispit na het reinigen droog maken met een zachte doek.

# 19 Pyrolyse

Neem de veiligheidsvoorschriften in acht als u de reinigingsfunctie pyrolyse gebruikt.

### ⚠ WAARSCHUWING – Kans op brand!

De buitenkant van het apparaat wordt zeer heet tijdens het reinigen.

- ▶ Nooit brandbare voorwerpen, zoals bijv. droogdoeken, aan de deurgreep hangen.
- ▶ Voorkant van het apparaat vrijhouden.
- ▶ Zorg ervoor dat er geen kinderen in de buurt zijn.

### ⚠ WAARSCHUWING – Kans op ernstig gevaar voor de gezondheid!

Het apparaat wordt zeer heet tijdens het reinigen. De antiaanbaklaag van bakplaten en vormen wordt aangestast en er ontstaan giftige gassen.

- ▶ Bij gebruik van de reinigingsfunctie nooit platen en vormen met een antiaanbaklaag meereinigen.
- ▶ Alleen geëmailleerd toebehoren meereinigen.

### ⚠ WAARSCHUWING – Kans op brandwonden!

De binnenruimte wordt zeer heet tijdens het reinigen.

- ▶ Nooit de apparaatdeur openen.
- ▶ Het apparaat laten afkoelen.
- ▶ Zorg ervoor dat er geen kinderen in de buurt zijn.

⚠ De buitenkant van het apparaat wordt zeer heet tijdens het reinigen.

- ▶ Nooit de apparaatdeur aanraken.
- ▶ Het apparaat laten afkoelen.
- ▶ Zorg ervoor dat er geen kinderen in de buurt zijn.

### ⚠ WAARSCHUWING – Kans op gevaar voor de gezondheid!

De reinigingsfunctie warmt de binnenruimte tot een heel hoge temperatuur op zodat resten van braden, grillen en bakken verbranden. Hierbij komen dampen vrij die tot irritaties van de slijmvliezen kunnen leiden.

- ▶ Tijdens de reinigingsfunctie de keuken grondig ventileren.
- ▶ Niet gedurende langere tijd in de ruimte verblijven.
- ▶ Kinderen en huisdieren uit de buurt houden.

Bij de pyrolyse warmt het apparaat tot 485 °C op. Resten van het braden, grillen of bakken verbranden. U hoeft alleen nog de as uit de binnenruimte te vegen. De volledige duur van de pyrolyse bestaat uit de reinigingstijd en de afkoelingstijd. De pyrolyse duurt circa 3 uur. De afkoelingstijd duurt ca. 1 uur. Indien nodig kunt u de uitschakeltijd van de pyrolyse verzetten, bijv. als u wilt dat de pyrolyse 's nachts wordt uitgevoerd.

## 19.1 Pyrolyse voorbereiden

### ⚠ WAARSCHUWING – Kans op brand!

Losse voedselresten, vet en vleessap kunnen in brand vliegen.

- ▶ Verwijder voordat de reinigingsfunctie wordt gebruikt altijd de grove verontreiniging uit de binnenruimte en van de accessoires.

### LET OP!

Het gebruik van reinigingsmiddelen voor de pyrolyse kan het kookcompartiment en het glas van de apparaatdeur beschadigen.

- ▶ Voor de pyrolyse geen reinigingsmiddel in het kookcompartiment f aan de binnenzijde van de apparaatdeur gebruiken.

1. Veeg de binnenruimte met een vochtige doek schoon.
2. Veeg de deurafdichting en de binnenzijde van de deur af.
3. Verwijder alle resten van reinigingsmiddelen volledig.
4. Verwijder alle losse voorwerpen uit de binnenruimte. De inschuifroosters zijn pyrolysebestendig.  
→ "Reiniging van toebehoren middels pyrolyse voorbereiden", Pagina 45

## 19.2 Reiniging van toebehoren middels pyrolyse voorbereiden

GAGGENAU Bakplaten en grillplaten zijn met pyrolysebestendig email gecoat. Reinig uitsluitend GAGGENAU bakplaten en grillplaten middels de pyrolyse.

### **WAARSCHUWING – Kans op brand!**

Losse voedselresten, vet en vleessap kunnen in brand vliegen.

- ▶ Verwijder voordat de reinigingsfunctie wordt gebruikt altijd de grove verontreiniging uit de binnenruimte en van de accessoires.

### **LET OP!**

De hitte tijdens de pyrolyse kan bepaalde accessoires beschadigen.

- ▶ Het rooster, het draaispit, de gietijzeren braadslede, de ovensteen, de kerntemperatuurvoeler of ander toebehoren niet met de pyrolyse reinigen.
- ▶ Reinig uitsluitend GAGGENAU bakplaten en grillplaten middels de pyrolyse.

**Opmerking:** Bij een sterk verontreinigde binnenruimte reinigt u de bakplaat of de grillplaat separaat.

1. Steeds slechts één bakplaat of grillplaat in het onderste inschuifniveau inschuiven.
2. Schuif de bakplaat of grillplaat er tot de aanslag in.

## 19.3 Pyrolyse starten

1. Alle losse voorwerpen uit de binnenruimte nemen en grove verontreinigingen verwijderen.
2. Eventuele reinigingsresten volledig verwijderen.
3. Net zo vaak van links naar rechts vegen, tot het display "Modi en Service" weergeeft.
  - ✓ Het display toont de beschikbare functies in een lijstmenu.
4. Kies met de bedieningsring de functie "Pyrolyse".
5. Druk op "Pyrolyse".
6. Druk op "Start".

7. Indien nodig het eindtijdstip verschuiven.
  - Druk op het eindtijdstip.
  - Met de bedieningsring het eindtijdstip instellen.
  - Druk op →.

8. De instructies op het display volgen.

9. Druk op →.

10. Start met ▶.

- Indien nodig op ■ drukken om het eindtijdstip te verschuiven.

De volledige duur van de pyrolyse bestaat uit de reinigingstijd en de afkoelingstijd. Op het display loopt de tijd van het betreffende deel van de pyrolyse af.

- ✓ Voor uw veiligheid vergrendelt het apparaat de apparaatdeur. Bij het afkoelen opent het apparaat de deurvergrendeling zodra de temperatuur onder 200°C is gedaald.
  - ✓ De reinigingstijd loopt af op het display.
  - ✓ Wanneer u het eindtijdpunt hebt verschoven, loopt de tijd tot de start van de pyrolyse af in het display.
  - ✓ De lamp in de binnenruimte blijft uitgeschakeld.
  - ✓ Na het aflopen van de pyrolyse weerklinkt een geluidssignaal.
  - ✓ Het display geeft een melding weer.
11. Als het apparaat is afgekoeld, de achtergebleven as met een vochtige doek uit de binnenruimte vegen. Afhankelijk van het type vervuiling en ernst van de verontreiniging kan er een witte aanslag op de emailoppervlakken achterblijven. Deze aanslag is ongevaarlijk. Ze hebben geen invloed op de werking of de levensduur van uw apparaat.
12. Bevestig met ✓.

## 19.4 Pyrolyse stoppen

- ▶ Druk op ■ op de bedieningsring.
- ✓ Voor uw veiligheid vergrendelt het apparaat de apparaatdeur. Bij het afkoelen opent het apparaat de deurvergrendeling zodra de temperatuur onder 200°C is gedaald.

# 20 Storingen verhelpen

Kleinere storingen aan het apparaat kunt u zelf verhelpen. Raadpleeg voordat u contact opneemt met de klantenservice de informatie over het verhelpen van storingen. Zo voorkomt u onnodige kosten.

### **WAARSCHUWING – Kans op letsel!**

Ondeskundige reparaties zijn gevaarlijk.

- ▶ Alleen geschoold vakpersoneel mag reparaties aan het apparaat uitvoeren.
- ▶ Bel de servicedienst als het apparaat defect is.  
→ "Servicedienst", Pagina 49



### **WAARSCHUWING – Kans op elektrische schok!**

Ondeskundige reparaties zijn gevaarlijk.


- ▶ Alleen daarvoor geschoold vakpersoneel mag reparaties aan het apparaat uitvoeren.
- ▶ Er mogen uitsluitend originele reserveonderdelen worden gebruikt voor reparatie van het apparaat.
- ▶ Wanneer de netaansluitkabel of de apparaataansluitkabel van dit apparaat beschadigd raakt, moet deze worden vervangen door een speciale netaansluitkabel of speciale apparaataansluitkabel die verkrijgbaar is bij de fabrikant of de klantenservice.

## 20.1 Functiestoringen

| Storing              | Oorzaak en probleemoplossing   |
|----------------------|--|
| Apparaat werkt niet. | Netstekker van de stroomkabel is niet ingestoken. <ul style="list-style-type: none"> <li>▶ Apparaat aansluiten op het elektriciteitsnet.</li> </ul>  |
|                      | De zekering in de zekeringenkast is in werking getreden. <ul style="list-style-type: none"> <li>▶ Controleer de zekering in de meterkast.</li> </ul> |

| Storing  | Oorzaak en probleemoplossing   |
|--|--|
| Apparaat werkt niet.   | Stroomvoorziening is uitgevallen.<br>▶ Controleer of de verlichting van de binnenruimte of andere apparaten functioneren.<br>Verkeerde bediening.<br>▶ Schakel de zekering voor het apparaat in de meterkast uit en na ca. 60 seconden weer in.  |
| Apparaat kan niet worden gestart   | Apparaatdeur is niet helemaal gesloten.<br>▶ Sluit de apparaatdeur.  |
| Apparaat kan niet via de Home Connect app worden gestart.  | Het apparaat is niet verbonden met de Home Connect app.<br>▶ Start de verbinding tussen apparaat en de Home Connect app.<br>→ "Home Connect instellen", Pagina 33<br>Apparaat is met de Home Connect app verbonden, maar de functie afstandsbediening is niet geactiveerd.<br>▶ Activeer de functie afstandsbediening in de Home Connect instellingen → Pagina 33. |
| Apparaat werkt niet. Display reageert niet. Op het display wordt het symbool voor het kinderslot weergegeven  . | Kinderbeveiliging is geactiveerd.<br>▶ Deactiveer het kinderslot. → Pagina 24  |
| Het apparaat schakelt zich zelfstandig uit.  | Veiligheidsuitschakeling: geen bediening meer gedurende meer dan 12 uur.<br>1. Bevestig de melding met ✓.<br>2. Schakel het apparaat uit.  |
| Het apparaat warmt niet op, het display toont het symbool voor de demonstratiemodus  .                        | Het apparaat bevindt zich in de demonstratiemodus.<br>▶ Deactiveer de demonstratiemodus in de Basisinstellingen → Pagina 35.   |
| Verlichting functioneert niet.   | Verlichting is defect.<br>▶ Neem contact op met de<br>→ "Servicedienst", Pagina 49.  |

## 20.2 Aanwijzingen op het display

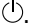
| Storing  | Oorzaak en probleemoplossing  |
|--|---|
| Op het display wordt de foutmelding "Exx" weergegeven. | Er is een fout opgetreden.<br>1. Druk wanneer het display een foutmelding weergeeft op  .<br>✓ Wanneer het display de foutmelding niet meer weergeeft, dan was het een eenmalig probleem.<br>2. Wanneer het display de foutmelding weer of herhaaldelijk weergeeft, neem dan contact op met de klantenservice → Pagina 49 en geef aan wat de foutcode is.                                    |
| Het display toont "Initialisatie".                     | Het eerste in gebruikstelling werd niet succesvol afgerond.<br>▶ Voer eerst de eerste ingebruikstelling uit.<br>→ "Eerste gebruik", Pagina 17<br>Het apparaat werd na de fabrieksinstellingen gereset.<br>▶ Voer eerst de eerste ingebruikstelling uit.<br>→ "Eerste gebruik", Pagina 17<br>De demonstratiemodus werd tijdens de eerste ingebruikstelling geactiveerd en werd nu gedeactiveerd.<br>▶ Voer eerst de eerste ingebruikstelling uit.<br>→ "Eerste gebruik", Pagina 17 |

## 20.3 Stroomuitval


Uw apparaat kan een stroomuitval van enkele seconden overbruggen. De werking wordt voortgezet.

Wanneer de stroomuitval langer duurt, en het apparaat was in bedrijf, dan toont het display een melding. De werking is onderbroken.

## Apparaat na een stroomuitval weer in gebruik nemen

1. Druk op .
2. Neem het apparaat zoals gebruikelijk weer in bedrijf.

## 20.4 Demonstratiemodus

Als op het display het symbool  verschijnt, is de demonstratiemodus geactiveerd. Het apparaat warmt niet op.

### Demonstratiemodus deactiveren

1. Om het apparaat even te ontkoppelen van het net, de zekering of automaat in meterkast uitschakelen.
2. Deactiveer de demonstratiemodus binnen 3 minuten in de Basisinstellingen → *Pagina 35*.

# 21 Afvoeren

## 21.1 Afvoeren van uw oude apparaat

Door een milieuvriendelijke afvoer kunnen waardevolle grondstoffen opnieuw worden gebruikt.

1. De stekker van het netsnoer uit het stopcontact trekken.
2. Het netsnoer doorknippen.
3. Voer het apparaat milieuvriendelijk af.  
Bij uw dealer en uw gemeente- of deelraadskantoor kunt u informatie verkrijgen over de actuele afvoermethoden.



Dit apparaat is gekenmerkt in overeenstemming met de Europese richtlijn 2012/19/EU betreffende afgedankte elektrische en elektronische apparatuur (waste electrical and electronic equipment - WEEE).

De richtlijn geeft het kader aan voor de in de EU geldige terugneming en verwerking van oude apparaten.

# 22 Zo lukt het

Voor verschillende gerechten vindt u hier de bijpassende instellingen alsmede de beste accessoires en vormen. Wij hebben het advies optimaal op uw apparaat afgestemd.

## 22.1 Algemene aanwijzingen voor de bereiding

Houd deze informatie aan bij het bereiden van alle gerechten.

- Verwarm het apparaat altijd voor bij gerechten die u boven de 100°C bereidt. Zo krijgt u het beste resultaat. De opgegeven bereidingstijden zijn bedoeld voor een voorverwarmd toestel.
- De aangegeven bereidingstijden dienen als richtlijn. De daadwerkelijke bereidingstijd wordt beïnvloed door de kwaliteit, de uitgangstemperatuur en het gewicht en de dikte van de producten.
- Begin wanneer u weinig ervaring heeft met een bepaald gerecht met de kortste opgegeven tijd. Indien nodig kunt u het gerecht langer laten garen.
- Een lagere temperatuur zorgt ervoor een gelijkmatiger bruin worden. Stel zo nodig een hogere temperatuur in.
- De waarden hebben betrekking op gemiddelde hoeveelheden voor 4 personen. Wanneer u een grotere hoeveelheid wilt bereiden, stel dan een langere bereidingstijd in.
- Gebruik het opgegeven bakgerei. Gebruikt u andere vormen, dan kunt u de bereidingstijden langer of korter maken.
- U kunt alle vormen gebruiken die hittebestendig zijn. Plaats het kookgerei midden op het rooster. Voor grote stukken gebrad kunt u ook de grillplaat of glazen vorm gebruiken.
- Om een optimale warmtecirculatie te garanderen, legt u de producten niet te dicht bij elkaar op de roosters en bakplaten.
- Wanneer u veel ruimte nodig heeft, kunt u het inschuifrooster aan de zijkant verwijderen.
- Plaats het rooster direct op de bodem van de binnenruimte en plaats het product of de braadslede op het rooster. Leg het product of de braadslede niet direct op de bodem van de binnenruimte. Haal indien nodig de inschuifroosters er uit. → *Pagina 43*
- Open de deur van de binnenruimte van het voorverwarmde apparaat slechts kort en vul het apparaat snel.
- Gebruik borden, bakvormen of ovenschotels altijd met het rooster.
- Verwarmingsmethode "Hetelucht eco":  
Energiebesparende heteluchtmodus voor taart, ovenschotels en gratins. De restwarmte wordt optimaal gebruikt. Comfortfuncties blijven uitgeschakeld (bijv. de verlichting van de binnenruimte). Het weergeven van de temperatuur van de binnenruimte is alleen tijdens het opwarmen mogelijk. De oven niet voorverwarmen. Schuif de gerechten in de koude, lege binnenruimte en start de aangegeven bereidingstijd. Houd de apparaatdeur tijdens het bereiden gesloten. Zo voorkomt u warmteverlies.
- "Grill" en "Grill + luchtcirculatie":  
Bij deze functies kan het tot een temperatuurverschil tussen de gekozen insteltemperatuur en de werkelijke temperatuur in de oven komen. De reden is dat grillen en gratineren snelle gaarprocessen zijn bij hoge temperaturen. Hierbij wordt altijd een hogere temperatuur gekozen dan werkelijk op het oppervlak van het gerecht nodig is om te bruinen of te roosteren.

## 22.2 Tips voor een acrylamide-arme bereiding

### Algemeen

- Houd de bereidingstijden zo kort mogelijk.
- Laat de gerechten goudgeel en niet te donker worden.
- Gebruik grote, dikke producten. Bij de bereiding ontstaat minder acrylamide.

### Brood en banket

- De temperatuur bij de verwarmingsmethode "Hete-luchtfunctie plus" op max. 180°C instellen.

### Koekjes

- Bestrijk koekjes met ei of eigeel. Dit reduceert de vorming van acrylamide.
- Verdeel de producten gelijkmatig over de bakplaat.


### Ovenfrites

- Verdeel frites gelijkmatig en in één laag over de plaat.
- Bak minimaal 400 g per plaat, zodat de frites niet uitdrogen.

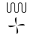
## 22.3 Testgerechten

Deze overzichten werden voor testinstituten gemaakt, om het testen van het apparaat conform EN 60350-1:2013 resp. IEC 60350-1:2011 en volgens de norm EN 60705:2012, IEC 60705:2010 te vereenvoudigen.




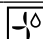

### Bereiden

| Voedingswaar                       | Toebehoren/<br>servies | Niveau | Tempera-<br>tuur in °C | Verwar-<br>mingsme-<br>thode  | Berei-<br>dingstijd<br>in min. | Opmerkingen    |
|------------------------------------|------------------------|--------|------------------------|---|--------------------------------|----------------|
| Kip, heel, 1 kg, conform EN60350-1 | Rooster + grill-plaat  | 2      | 190                    |  | 60-70                          | Voorverwarmen. |

### Grillen






| Voedingswaar                       | Toebehoren/<br>servies | Niveau | Tempera-<br>tuur in °C | Verwar-<br>mingsme-<br>thode  | Berei-<br>dingstijd<br>in min. | Opmerkingen         |
|------------------------------------|------------------------|--------|------------------------|---|--------------------------------|---------------------|
| Kip, heel, 1 kg, conform EN60350-1 | Rooster + grill-plaat  | 1      | 190                    |  | 60-70                          | Niet voorverwarmen. |

### Gebak

| Voedingswaar                   | Toebehoren/<br>servies | Niveau | Tempera-<br>tuur in °C | Verwar-<br>mingsme-<br>thode  | Berei-<br>dingstijd<br>in min. | Opmerkingen                                |
|--------------------------------|------------------------|--------|------------------------|---|--------------------------------|--|
| Apple pie, EN60350-1           | Springvorm Ø 20 cm     | 2      | 160                    |  | 110-125 <sup>1</sup>           | Voorverwarmen.                             |
| Apple pie, EN60350-1           | Springvorm Ø 20 cm     | 1      | 160                    |  | 90-100 <sup>1</sup>            | Voorverwarmen.                             |
| Small cakes, conform EN60350-1 | Bakplaat + glazen vorm | 3 en 1 | 150                    |  | 38-40 <sup>1</sup>             | Voorverwarmen.<br>Toepassing op 2 niveaus. |
| Small cakes, conform EN60350-1 | Bakplaat               | 2      | 150                    |  | 30-36 <sup>1</sup>             | Voorverwarmen.                             |
| Small cakes, conform EN60350-1 | Bakplaat               | 3      | 160                    |  | 20-25 <sup>1</sup>             | Voorverwarmen.                             |

<sup>1</sup> De functie snel verwarmen in de basisinstellingen deactiveren.  
→ "Basisinstellingen", Pagina 35



| Voedingswaar                           | Toebehoren/<br>servies      | Niveau | Tempera-<br>tuur in °C | Verwar-<br>mingsme-<br>thode  | Berei-<br>dingstijd<br>in min. | Opmerkingen                                |
|--|-----------------------------|--------|------------------------|---|--------------------------------|--|
| Spritskoekjes,<br>conform<br>EN60350-1 | Bakplaat + gla-<br>zen vorm | 3 en 1 | 140                    |  | 42-48 <sup>1</sup>             | Voorverwarmen.<br>Toepassing op 2 niveaus. |
| Spritskoekjes,<br>conform<br>EN60350-1 | Bakplaat                    | 2      | 140                    |  | 42-48 <sup>1</sup>             | Voorverwarmen.                             |
| Spritskoekjes,<br>conform<br>EN60350-1 | Bakplaat                    | 2      | 140                    |  | 30-36 <sup>1</sup>             | Voorverwarmen.                             |
| Biscuitgebak,<br>conform<br>EN60350-1  | Springvorm<br>Ø 26 cm       | 2      | 160                    |  | 26-36 <sup>1</sup>             | Voorverwarmen.                             |
| Biscuitgebak,<br>conform<br>EN60350-1  | Springvorm<br>Ø 26 cm       | 2      | 160                    |  | 20-30 <sup>1</sup>             | Voorverwarmen.                             |

<sup>1</sup> De functie snel verwarmen in de basisinstellingen deactiveren.  
→ "Basisinstellingen", Pagina 35

## 23 Informatie over vrije software en opensourcesoftware

Dit product bevat softwarecomponenten die door de houders van de intellectuele eigendom als vrije software of opensourcesoftware zijn gelicentieerd. De informatie over de betreffende licentie is in het huishoudapparaat opgeslagen. Daarnaast kunt u deze licentie-informatie via de Home Connect app raadplegen: 'Profiel -> Juridische informatie -> Licentie-informatie'.<sup>1</sup> Verder kunt u de licentie-informatie downloaden via de productwebsite. (Zoek daarvoor op de productwebsite naar uw apparaatmodel en de bijbehorende documentatie.) In plaats daarvan kunt u de betreffende informatie ook aanvragen via [ossrequest@bshg.com](mailto:ossrequest@bshg.com) of BSH Hausgeräte GmbH, Carl-Wery-Str. 34, D-81739 München.

De broncode wordt u op verzoek ter beschikking gesteld. Zend een daartoe strekkend verzoek naar [ossrequest@bshg.com](mailto:ossrequest@bshg.com) of BSH Hausgeräte GmbH, Carl-Wery-Str. 34, D-81739 München. Onderwerp: „OSSREQUEST“ De kosten voor de afhandeling van uw verzoek worden u in rekening gebracht. Dit aanbod geldt gedurende drie jaar vanaf de datum van aankoop of ten minste gedurende de periode waarin wij support en reserveonderdelen voor het betreffende apparaat bieden.

## 24 Servicedienst

Originele vervangende onderdelen die relevant zijn voor de werking in overeenstemming met de desbetreffende Ecodesign-verordening kunt u voor de duur van ten minste 10 jaar vanaf het moment van in de handel brengen van het apparaat binnen de Europese Economische Ruimte bij onze servicedienst verkrijgen.

**Opmerking:** Het inschakelen van de servicedienst in het kader van de fabrieksgarantievoorwaarden is gratis.

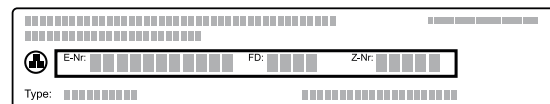
Gedetailleerde informatie over de garantieperiode en garantievoorwaarden in uw land kunt u opvragen bij onze servicedienst, uw dealer of op onze website. Als u contact opneemt met de servicedienst, hebt u het productnummer (E-Nr.), het productienummer (FD) en het volgnummer (Z-Nr.) van het apparaat nodig. De contactgegevens van de servicedienst vindt u in de meegeleverde servicedienstlijst of op onze website.

Dit product bevat lichtbronnen van de energieklassen F. De lichtbronnen zijn leverbaar als reserveonderdeel en mogen uitsluitend door een hiervoor getrainde monteur worden vervangen.

### 24.1 Productnummer (E-Nr.), productienummer (FD) en volgnummer (Z-Nr.)

Het productnummer (E-Nr.), het productienummer (FD) en het volgnummer (Z-Nr.) vindt u op het typeplaatje van het apparaat.

Het typeplaatje met de nummers vindt u wanneer u de apparaatdeur opent.



<sup>1</sup> Afhankelijk van de apparaatuitvoering

Om uw apparaatgegevens en de servicedienst-telefoonnummers snel terug te kunnen vinden, kunt u de gegevens noteren.

## 25 Conformiteitsverklaring

Hierbij verklaart BSH Hausgeräte GmbH dat het apparaat met Home Connect functionaliteit voldoet aan de fundamentele vereisten en de overige toepasselijke bepalingen van de Richtlijn 2014/53/EU.

Een uitvoerige RED conformiteitsverklaring vindt u op het internet onder [www.gaggenau.com](http://www.gaggenau.com) op de productpagina van uw apparaat bij de aanvullende documenten.



2,4-GHz-band (2400–2483,5 MHz): max. 100 mW  
5-GHz-band (5150–5350 MHz + 5470–5725 MHz): max. 150 mW

|  |    |    |    |    |    |         |    |    |    |
|--|----|----|----|----|----|---------|----|----|----|
|  | BE | BG | CZ | DK | DE | EE      | IE | el | ES |
|  | FR | HR | IT | CY | LI | LV      | LT | LU | HU |
|  | MT | NL | AT | PL | PT | RO      | SI | SK | FI |
|  | SE | NO | CH | TR | IS | UK (NI) |    |    |    |

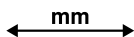
5 GHz WLAN (WiFi): alleen voor het gebruik binnenshuis.

|    |    |    |    |    |    |    |    |
|----|----|----|----|----|----|----|----|
| AL | GA | MD | ME | MK | RS | UK | UA |
|----|----|----|----|----|----|----|----|

5 GHz WLAN (WiFi): alleen voor het gebruik binnenshuis.

## 26 Montagehandleiding

Houd rekening met deze informatie bij de montage van het apparaat.



### 26.1 Algemene montage-instructies

Neem deze aanwijzingen in acht voordat u met het inbouwen van het apparaat begint.

#### **WAARSCHUWING – Kans op brand!**

Het gebruik van een verlengd netsnoer en niet-toegestane adapters is gevaarlijk.

- ▶ Geen verlengsnoeren of meervoudige stopcontacten gebruiken.
- ▶ Alleen door de fabrikant goedgekeurde adapters en netsnoeren gebruiken.
- ▶ Wanneer het netsnoer te kort is en er geen langer netsnoer beschikbaar is, neem dan contact op met een elektrospesialist om de huisinstallatie aan te passen.

#### **WAARSCHUWING – Kans op letsel!**

Het toestel is zwaar.

- ▶ Om het apparaat te bewegen, zijn 2 personen vereist.
- ▶ Alleen geschikte hulpmiddelen gebruiken.

#### **LET OP!**

Door het dragen van het apparaat aan het apparaatframe kan dit verbuigen. Het apparaatframe houdt het gewicht van het apparaat niet.

- ▶ Het apparaat niet optillen aan het apparaatframe.
- ▶ Het apparaat altijd aan de behuizing optillen.

#### **WAARSCHUWING – Kans op letsel!**

Tijdens de montage kunnen scherpe onderdelen toegankelijk zijn.

- ▶ Draag veiligheidshandschoenen.
- Lees deze gebruiksaanwijzing zorgvuldig door.
- Veilig gebruik is alleen gegarandeerd bij een deskundige inbouw volgens deze montagehandleiding. De monteur is aansprakelijk voor schade als gevolg van een verkeerde inbouw.

- Sluit voor aanvang van alle werkzaamheden altijd de stroomtoevoer af.
- Controleer het apparaat na het uitpakken. Niet aansluiten in geval van transportschade.
- Apparaten zonder stekker mogen alleen door geschoold personeel worden aangesloten. Bij schade door een verkeerde aansluiting kunt u geen aanspraak maken op garantie.
- Het apparaat niet aan de deur of het apparaatframe optillen.
- Houd voor de installatie de actueel geldende bouwvoorschriften en de voorschriften van het regionale elektriciteitsbedrijf aan.
- Bouw het apparaat in overeenkomstig de inbouwtekening. Houd de minimale afstanden aan.
- Inbouw achter meubeldeuren: het sluiten van dergelijke deuren tijdens het gebruik moet door geschikte maatregelen worden uitgesloten. Er bestaat gevaar door oververhitting als de deur tijdens het gebruik of tijdens het afkoelen (ventilatorwerking) niet open blijft.
- Voor het eerste gebruik verpakkingsmateriaal en plakfolie verwijderen uit de binnenruimte en van de deur.
- Maataanduidingen van de afbeeldingen in mm.

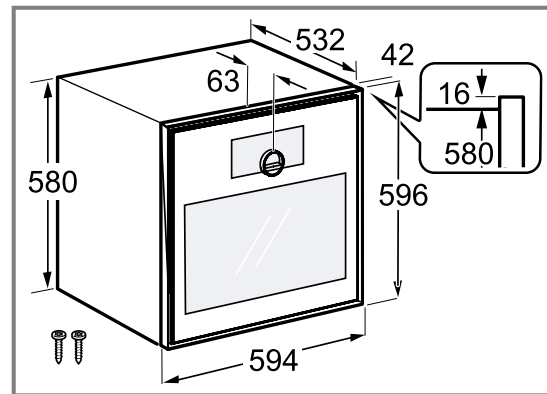
## 26.2 QR-code montagevideo

Hier vindt u de QR-code voor de montagevideo.



## 26.3 Afmetingen van het apparaat

Hier vindt u de afmetingen van het apparaat.



## 26.4 Planningsaanwijzingen

Hier vindt u een overzicht van de planningsaanwijzingen voor de deuraanslag, hoekoplossingen en laden aan de zijkant.

- De draairichting is niet wisselbaar.
- De afstand van de meubelromp tot het deurfrontoppervlak bedraagt 42 mm.
- Houd rekening met het uitsteeksel bij het front voor het openen van laden aan de zijkant.
- Bij de planning van een hoekoplossing houden met de deuropeningshoek van tenminste 97°.
- Het aansluitstopcontact van het apparaat moet zich buiten de inbouwruimte bevinden.

## 26.5 Elektrische aansluiting

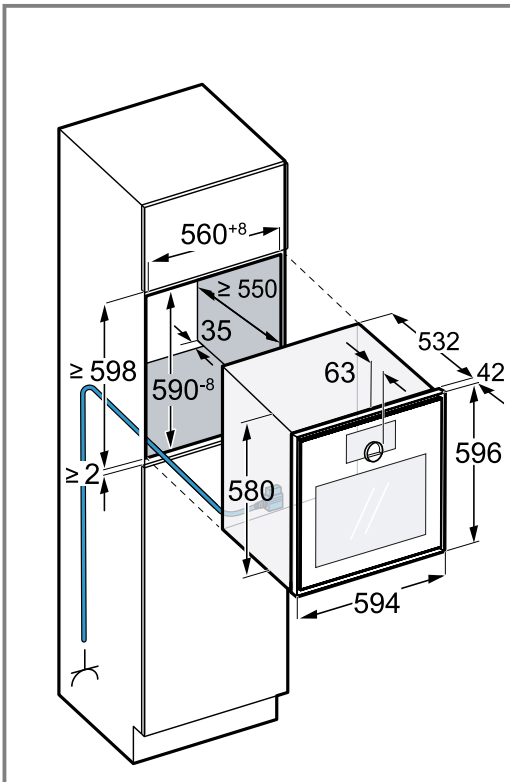
Om het apparaat elektrisch veilig te kunnen aansluiten, dient u deze aanwijzingen in acht te nemen.

- Op een geschikte zekering van de huisinstallatie letten. Spanning en frequentie van het apparaat moeten met de elektrische installatie overeenkomen, zie typeplaatje.
- Het apparaat voldoet aan beveiligingsklasse I en mag alleen met een geaarde aansluiting worden gebruikt.
- De zekering via B- of C-automaat is vereist.
- Een alpolige scheidingsschakelaar met minstens 3 mm contactopening bij de installatie gebruiken. De stekker dient na de inbouw nog toegankelijk te zijn.
- Bij een verkeerde aansluiting kan het apparaat worden beschadigd.
- De netaansluitkabel moet van het type H05 VV-F of hoger zijn.

## 26.6 Apparaat inbouwen

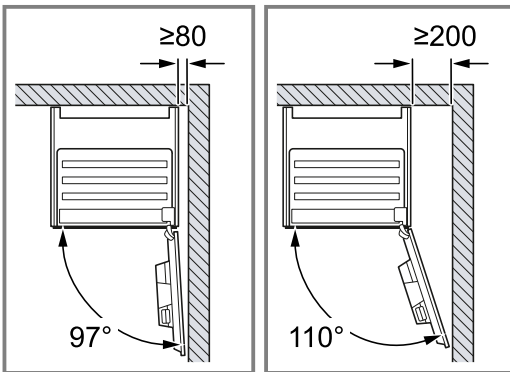
**Opmerking:** Het rode bord dat uit de apparaatdeur steekt, dient ter ondersteuning van de installatie. Voor de elektrische aansluiting aan het rode bord trekken om de apparaatdeur te openen.

1. Houd bij inbouw in een hoge kast de afstanden aan.
  - Houd de maatinformatie voor de meubeluitsparing in het tussenschot aan.

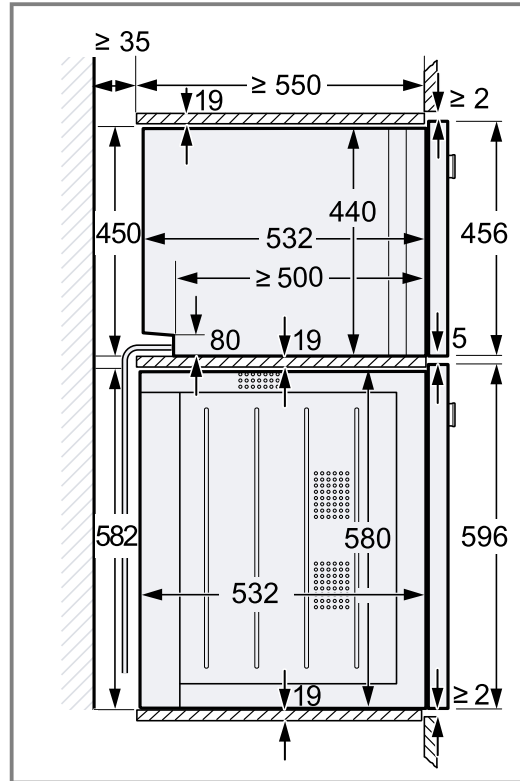


Afhankelijk van de apparaatvariant is het apparaat met of zonder stekker uitgerust.

2. Houd er bij inbouw naast een wand rekening mee dat de mogelijke openingshoek van de apparaatdeur afhankelijk is van de minimale afstanden tot de wand.



3. Bij inbouw van 2 apparaten boven elkaar de afstanden aanhouden.
  - Verifieer dat de afstand tussen het apparaat en de wand tenminste 35 mm bedraagt.



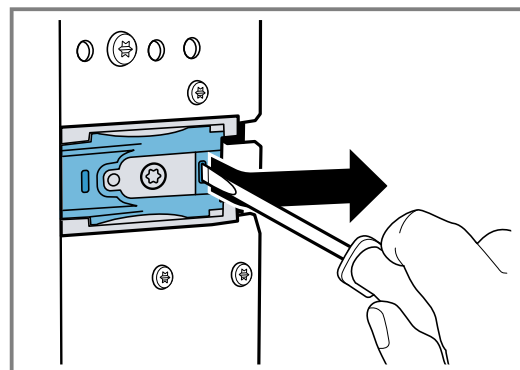
4. Wanneer er zich geen tussenschot boven het apparaat bevindt, borg dan het apparaat tegen kantelen in de kast. Twee universele montagehoeken aan beide zijden in de kast op 450 mm diepte, 5 mm boven de apparaathoogte bevestigen.

5. **Opmerking:** Zorg ervoor dat u beide witte kunststof elementen links en rechts aan het apparaat aanpast.

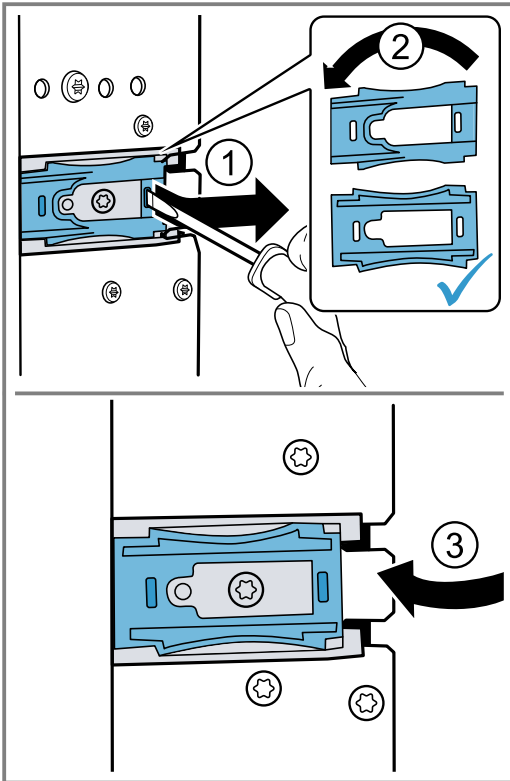
Wanneer de dikte van de zijdelen van het meubel 16 mm bedraagt, de witte kunststof elementen niet verwijderen.

De witte kunststofelementen ondersteunen bij het centraal uitlijnen het apparaat.

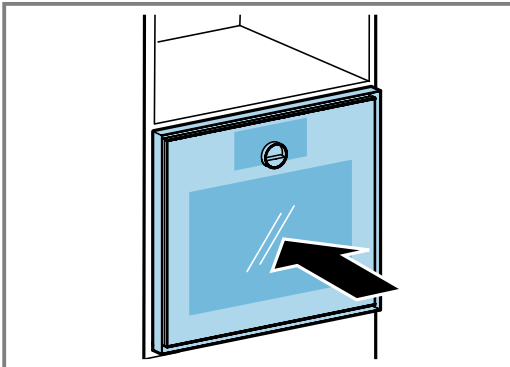
6. Wanneer de dikte van de zijdelen van het meubel 20 mm bedraagt, de witte kunststof elementen verwijderen.



7. Wanneer de dikte van de zijdelen van het meubel 19 mm bedraagt, de witte kunststof elementen verwijderen ①, 180° draaien ② en weer terugplaatsen ③.

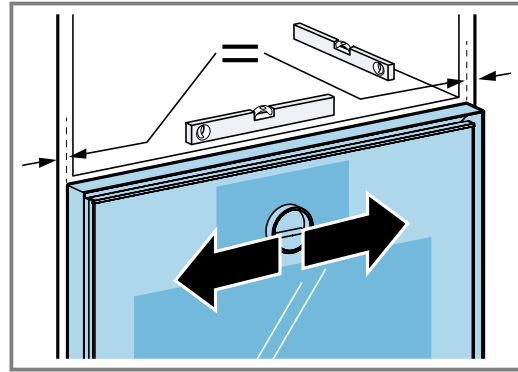


8. Schuif het apparaat volledig in het inbouwmeubel.
- De aansluitkabel niet knikken, inklemmen of over scherpe randen leiden.
  - Ter vereenvoudiging van de installatie het apparaat in de richting van de scharnieren schuiven.

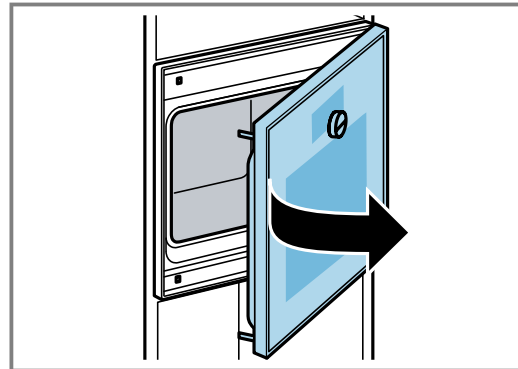


9. Lijn het apparaat gecentreerd uit. Tussen het apparaat en de aangrenzende meubelfronten is een luchtspleet van 2 mm vereist.

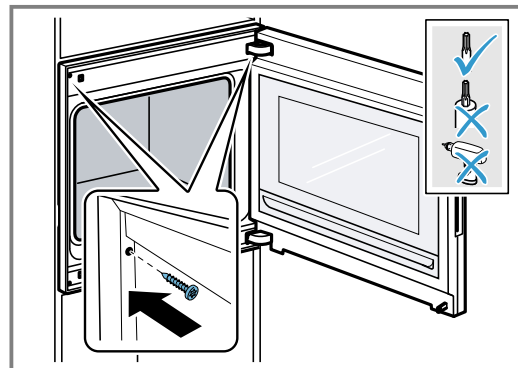
10. Stel het apparaat met de waterpas exact horizontaal.



11. Open de apparaatdeur.



12. Bevestig het apparaat met de meegeleverde schroeven.



13. De transportbeveiliging aan de deur verwijderen.

## 26.7 Stellen van de apparaatdeur

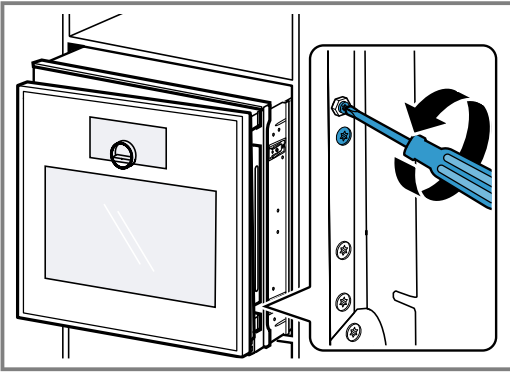
De apparaatdeur is bij levering gesteld. Stellen is normaal gesproken niet nodig. Wanneer u meerdere apparaten naast elkaar of boven elkaar inbouwt, stel dan de apparaatdeur.

- Apparaatdeurhoogte corrigeren → Pagina 53
- Deuropeningshoek wijzigen → Pagina 54

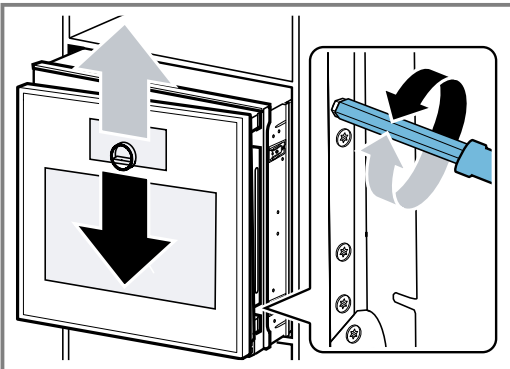
### Toesteldeurhoogte corrigeren

1. Het apparaat uit de inbouw nis trekken.

2. De twee schroeven aan de toestelzijde losdraaien.



3. De apparaatdeur openen.  
4. De inbusleutel naar links draaien om de deurhoogte van het toestel te corrigeren.

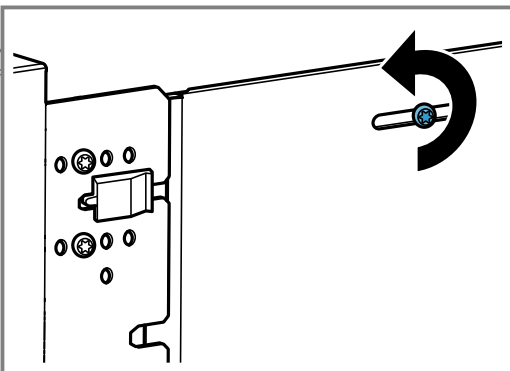


5. De twee schroeven aan de toestelzijde vastschroeven.  
6. Schuif het apparaat in de inbouw nis.

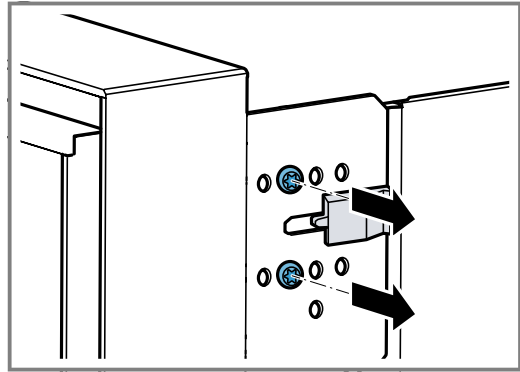
### Deuropeningshoek wijzigen

Twee openingshoeken zijn voor de apparaatdeur beschikbaar.

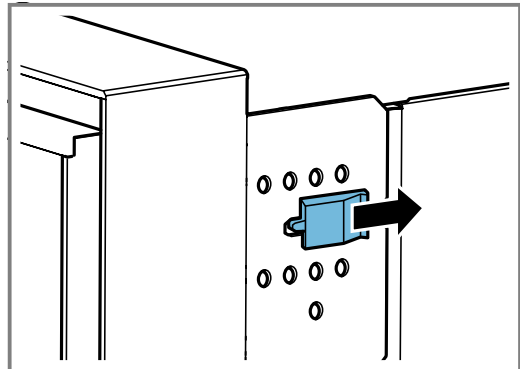
1. Trek het apparaat iets uit de inbouw nis.  
2. De schroef aan de rechterzijde meer naar achteren op het apparaat iets losdraaien.



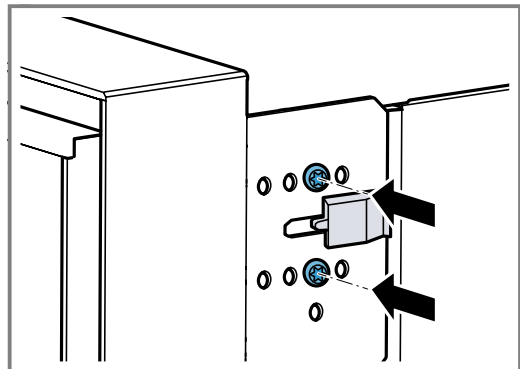
3. De beide zwarte schroeven voor het zwarte kunststofelement verwijderen.



4. Het zwarte kunststof element naar rechts verschuiven.





5. De beide schroeven in de gaten verder naar rechts op het apparaat vastschroeven.



Hoe verder naar rechts u de schroeven op het apparaat vastschroeft, des te kleiner de openingshoek. Bij de juiste positie van de schroeven bedraagt de openingshoek van de apparaatdeur ca. 97°.

### 26.8 Apparaat na installatie in bedrijf nemen

**Vereiste:** Het apparaat is ingebouwd en aangesloten.

1. Druk op  op de bedieningsring.
- ✓ Het display toont gedurende ca. 30 seconden het GAGGENAU-logo en vervolgens "Initialisatie".
2. De taal instellen.
3. De aanwijzingen van de installatie-assistent op het display volgen.
  - Druk op  of draai aan de bedieningsring.
4. De instellingen voor de "Installatiehoogte" uitvoeren.
5. Afhankelijk van de inbouwsituatie of lichaamsgrootte van de gebruiker het display horizontaal of verticaal uitlijnen.
6. De demonstratiemodus activeren.

## 26.9 Apparaat met stoomoven combineren

1. Eerst de combi-stoomoven inbouwen.
2. De montagehandleiding van de stoomoven in acht nemen.

## 26.10 Apparaat met volautomatische espressomachine combineren

1. Combineer uitsluitend geschikte apparaten van hetzelfde merk en dezelfde serie.
2. Houd de montagehandleiding van de volautomatische espressomachine aan.
3. Bij de installatie van twee apparaten boven elkaar direct naast een volautomatische espressomachine het tussenschot of de hoek van metaal tussen de vier apparaten gebruiken.

## 26.11 Apparaat met warmhoudlade combineren

### LET OP!

Scherpe kanten op het apparaat kunnen de frontplaat van de warmhoudlade beschadigen.

- ▶ Bij het inschuiven van het apparaat de frontplaat van de warmhoudlade niet beschadigen.
- ▶ Voor de installatie van nog een apparaat de warmhoudlade openen, een doek over de frontplaat leggen en de warmhoudlade sluiten, om de frontplaat van de warmhoudlade tegen beschadigingen te beschermen.

**Opmerking:** Bij een breedte van 76 cm is de inbouw boven een warmhoudlade alleen toegestaan met een vormstabiel tussenschot.

1. Bouw eerst de warmhoudlade in.
2. Houd het installatievoorschrift van de warmhoudlade aan.
3. Bij een breedte van 60 cm de oven op de warmhoudlade in de inbouwkast schuiven.

## 26.12 Apparaat met magnetron combineren

1. Combineer uitsluitend geschikte apparaten van hetzelfde merk en dezelfde serie.
2. Eerst de magnetron, en vervolgens de bakoven inbouwen.

## 26.13 Apparaat uitbouwen

1. Maak het apparaat spanningsloos
2. Draai de bevestigingsschroeven los.
3. Til het apparaat iets op en trek het helemaal naar buiten.

**BSH Hausgeräte GmbH**  
Carl-Wery-Straße 34  
81739 München, GERMANY  
[www.gaggenau.com](http://www.gaggenau.com)

**GAGGENAU**



9001954203 nl (041110)