



BOSCH



Register your
new device on
MyBosch now and
get free benefits:
[bosch-home.com/
welcome](https://bosch-home.com/welcome)

Mašina za pranje posuđa

SCX6ITB00E

[sr] Uputstvo za upotrebu

Sadržaj

1 Bezbednost.....	4		
1.1 Opšte napomene.....	4	8.4 Preklopne bodlje	22
1.2 Namenska upotreba.....	4	8.5 Visina posuđa.....	23
1.3 Ograničenje kruga korisnika	4	9 Pre prve upotrebe	23
1.4 Bezbedna instalacija	4	9.1 Prvo puštanje u rad.....	23
1.5 Bezbedna upotreba.....	6	10 Uređaj za omekšavanje vo-	de
1.6 Oštećen uređaj.....	8		23
1.7 Opasnosti po decu.....	8	10.1 Pregled podešavanja ste-	
2 Izbegavanje materijalnih šteta..	10	pena tvrdoće vode	24
2.1 Bezbedna instalacija	10	10.2 Podešavanje uređaja za	
2.2 Bezbedna upotreba.....	10	omekšavanje vode	24
3 Zaštita životne sredine i šted-	nja	10.3 Specijalna so	24
	11	10.4 Isključivanje uređaja za	
3.1 Odlaganje ambalaže u otpad..	11	omekšavanje vode	25
3.2 Štednja energije	11	10.5 Regenerisanje uređaja za	
3.3 Senzor za vodu ¹	11	omekšavanje vode	26
3.4 Senzori.....	11	11 Uređaj za sredstvo za ispira-	nje
4 Postavljanje i priključivanje	12		26
4.1 Obim isporuke.....	12	11.1 Sredstvo za ispiranje	26
4.2 Postavljanje i priključivanje		11.2 Podešavanje količine doda-	
uređaja.....	12	vanja sredstva za ispiranje....	27
4.3 Priključak za otpadnu vodu.....	13	11.3 Isključivanje uređaja za	
4.4 Priključak za pitku vodu	13	sredstvo za ispiranje	27
4.5 Električni priključak	13	12 Sredstvo za pranje posuđa.....	28
5 Upoznavanje sa uređajem	14	12.1 Pogodna sredstva za pra-	
5.1 Uređaj.....	14	nje posuđa.....	28
5.2 Upravljački elementi	16	12.2 Nepogodna sredstva za	
6 Programi	18	pranje posuđa	29
6.1 Uputstva za institute za testi-		12.3 Napomene o sredstvima za	
ranje.....	20	pranje posuđa	30
7 Dodatne funkcije¹	20	12.4 Sipanje sredstva za pranje	
8 Oprema	22	posuđa	30
8.1 Gornja korpa za posuđe	22	13 Posuđe.....	31
8.2 Donja korpa za posuđe.....	22	13.1 Oštećenja stakla i posuđa....	31
8.3 Korpa za pribor za ručavanje..	22	13.2 Raspoređivanje posuđa	32
		13.3 Vađenje posuđa	33
		14 Osnovno rukovanje.....	33
		14.1 Uključivanje uređaja	33

¹ U zavisnosti od opremljenosti uređaja

14.2	Podešavanje programa.....	33	19 Korisnička služba.....	53
14.3	Podešavanje dodatne funkcije	33	19.1 Broj proizvoda (E-Nr). i proizvodni broj (FD).....	54
14.4	Podešavanje biranja vremena unapred	33	19.2 Garancija za AQUA-STOP ¹	54
14.5	Pokretanje programa.....	34	20 Tehnički podaci.....	55
14.6	Aktiviranje blokade tastera....	34		
14.7	Deaktiviranje blokade tastera	34		
14.8	Prekid programa	34		
14.9	Prekidanje programa.....	34		
14.10	Isključivanje uređaja.....	34		
15	Osnovna podešavanja	35		
15.1	Pregled osnovnih podešavanja	35		
15.2	Promena osnovnih podešavanja	37		
16	Čišćenje i održavanje.....	37		
16.1	Čišćenje posude za pranje posuđa	37		
16.2	Unutrašnjost sa funkcijom samočišćenja ¹	37		
16.3	Sredstva za čišćenje	37		
16.4	Saveti o održavanju uređaja..	37		
16.5	Sistem sita.....	38		
16.6	Čišćenje prskalice	39		
17	Otklanjanje smetnji	40		
17.1	Čišćenje pumpe za otpadnu vodu.....	52		
18	Transport, čuvanje i odlaganje u otpad.....	52		
18.1	Demontiranje uređaja	52		
18.2	Zaštita uređaja od mraza	52		
18.3	Transport uređaja	53		
18.4	Odlaganje starih uređaja u otpad	53		

¹ U zavisnosti od opremljenosti uređaja



1 Bezbednost

Pridržavajte se sledećih sigurnosnih napomena.

1.1 Opšte napomene

- Pažljivo pročitajte ovo uputstvo.
- Uputstva i informacije o proizvodu sačuvajte za kasniju upotrebu ili za narednog vlasnika.
- Ukoliko postoji oštećenje nastalo tokom transporta, nemojte da priključujete uređaj.

1.2 Namenska upotreba

Ovaj uređaj upotrebljavajte samo:

- za pranje posuđa u domaćinstvu
- u privatnom domaćinstvu i u zatvorenim prostorima kućnog okruženja.
- na nadmorskim visinama do 4000 m.

1.3 Ograničenje kruga korisnika

Deca od 8 godina i starija, kao i osobe sa umanjenim psihičkim, čulnim ili mentalnim sposobnostima, ili osobe bez iskustva i/ili znanja, ovaj uređaj mogu da koriste samo pod nadzorom osobe koja je odgovorna za njihovu bezbednost ili ako su obučene za bezbedno korišćenje uređaja i razumeju kakve opasnosti pri tome postoje.

Deca se ne smeju igrati uređajem.

Čišćenje i korisničko održavanje ne smeju da obavljaju deca bez nadzora.

Decu mlađu od 8 godina udaljite od uređaja i od priključnog kablova.

1.4 Bezbedna instalacija

UPOZORENJE – Opasnost od povrede!

Nestručne instalacije mogu da dovedu do povreda.

- ▶ Prilikom postavljanja i priključivanja uređaja pridržavajte se uputstava iz uputstva za upotrebu i uputstva za montažu.

⚠ UPOZORENJE – Opasnost od strujnog udara!

Nestručne instalacije su opasne.

- ▶ Uređaj sme da se priključi i upotrebljava samo u skladu sa podacima na pločici sa oznakom tipa.
- ▶ Uvek koristite mrežni priključni vod koji je isporučen sa novim uređajem.
- ▶ Uređaj se može povezati na mrežu naizmenične struje samo pomoću pravilno ugrađene utičnice sa uzemljenjem.
- ▶ Uverite se da je sistem uzemljenja kućne električne instalacije instaliran u skladu sa propisima.
- ▶ Uređaj nikad ne sme da se napaja putem eksternog sklopnog uređaja npr. sata za automatsko uključivanje ili daljinskog upravljanja.
- ▶ Kada je uređaj ugrađen, mrežni prekidač mrežnog priključnog voda mora da bude dostupan ili, ukoliko slobodan pristup nije moguć, u fiksno sprovedenoj električnoj instalaciji se mora ugraditi mehanizam za razdvajanje, u skladu sa uslovima instalacije.
- ▶ Prilikom postavljanja uređaja vodite računa da se mrežni priključni vod ne zaglavi ili ošteti.

Opasno je rasecati dovodno crevo ili uranjati Aquastop ventil u vodu.

- ▶ Plastično kućište nipošto nemojte da potapate u vodu. Plastično kućište na dovodnom crevu sadrži električni ventil.
- ▶ Nipošto nemojte da rasecate dovodno crevo. U dovodnom crevu se nalaze priključni vodovi.

⚠ UPOZORENJE – Opasnost od požara!

Upotreba produženog kabla za napajanje i nedozvoljenih adaptera predstavlja izvor opasnosti.

- ▶ Nemojte da upotrebljavate produžni kabl ili letve sa višestrukim utičnicama.
- ▶ Upotrebljavajte samo adaptere i mrežne priključne kablove koje je odobrio proizvođač.
- ▶ Ako je mrežni priključni kabl prekratak, a duži mrežni priključni kabl nije na raspolaganju, obratite se stručnom električaru kako biste prilagodili kućnu instalaciju.

Kontakt između uređaja i instalacijskih vodova može da dovede do kvara instalacijskih vodova, npr. plinskih vodova i strujnih vodova. Gas iz zardalog plinskog voda može da se zapali. Oštećeni strujni vod može da dovede do obrazovanja kratkog spoja.

- ▶ Postarajte se za to da između uređaja i instalacijskih vodova postoji razmak od najmanje 5 cm.

⚠ UPOZORENJE – Opasnost od opekotina!

Nestručna instalacija uređaja može da dovede do opekotina.

- ▶ Obratite pažnju na to da samostojeći uređaji budu zadnjom stranom okrenuti ka zidu.

1.5 Bezbedna upotreba

⚠ UPOZORENJE – Opasnost od ozbiljnog ugrožavanja zdravlja!

Nepoštovanje napomena o bezbednosti i uputstava za upotrebu na pakovanjima proizvoda za pranje posuđa i proizvoda za ispiranje može da dovede do ozbiljnih povreda.

- ▶ Pridržavajte se napomena o bezbednosti i uputstva za upotrebu na pakovanju proizvoda za pranje posuđa i proizvoda za ispiranje.

⚠ UPOZORENJE – Opasnost od eksplozije!

Prisustvo rastvarača u prostoru za pranje posuđa u uređaju može da dovede do eksplozije.

- ▶ Nipošto nemojte da sipate rastvarače u prostor za pranje posuđa u uređaju.

Sredstva za čišćenje koja sadrže jakonagrizajuće alkalne materije ili jake kiseline u kombinaciji sa aluminijumskim delovima u prostoru za pranje posuđa u uređaju mogu da dovedu do eksplozije.

- ▶ Nipošto nemojte da upotrebljavate sredstva za čišćenje koja sadrže jakonagrizajuće alkalne materije ili jake kiseline, naročito ona namenjena zanatskom ili industrijskom sektoru, u kombinaciji sa aluminijumskim delovima (npr. filter za masnoću na aspiratorima ili aluminijumski lonci) za npr. potrebe održavanja mašine.

⚠ UPOZORENJE – Opasnost od povrede!

Otvorena vrata uređaja mogu da dovedu do povreda.

- ▶ Vrata uređaja otvarajte samo radi postavljanja i vađenja posuđa kako ne bi došlo do nezgoda usled, recimo, spoticanja.
- ▶ Nemojte da sedite ili stojite na otvorenim vratima uređaja.

Noževi i pribor oštih ivica mogu da uzrokuju povrede.

- ▶ Noževe i pribor oštih ivica rasporedite u korpi za pribor za ručavanje, na polici za noževe ili u fioci za pribor za ručavanje i to tako da vrhovi budu okrenuti nadole.

⚠ UPOZORENJE – Opasnost od opekotina!

Vrela voda može da prska iz uređaja u slučaju otvaranja vrata tokom odvijanja programa.

- ▶ Oprezno otvarajte vrata uređaja kada je u toku program.

⚠ UPOZORENJE – Opasnost od naginjanja!

Preopterećene korpe za posuđe mogu da dovedu do prevrtanja uređaja.

- ▶ Nipošto nemojte da preopterete korpe za posuđe na samostojecim uređajima.

⚠ UPOZORENJE – Opasnost od strujnog udara!

Vlaga koja je prodrla unutra može da prouzrokuje strujni udar.

- ▶ Uređaj upotrebljavajte samo u zatvorenim prostorima.
- ▶ Uređaj nemojte nikada da izlažete vrućini i vlazi.
- ▶ Za čišćenje uređaja nemojte da koristite čistač na paru ili čistač pod visokim pritiskom.

Oštećena izolacija mrežnog priključnog voda predstavlja izvor opasnosti.

- ▶ Mrežni priključni vod nikad se ne sme dovoditi u kontakt sa vrućim delovima uređaja ili izvorima toplote.
- ▶ Mrežni priključni vod nikada se ne sme dovoditi u kontakt sa oštrim vrhovima ili ivicama.
- ▶ Mrežni priključni vod nikad se ne sme presavijati, prignječiti ili modifikovati.

1.6 Oštećen uređaj

⚠ UPOZORENJE – Opasnost od strujnog udara!

Oštećeni uređaj ili oštećeni mrežni priključni vod predstavljaju izvor opasnosti.

- ▶ Nikad nemojte upotrebljavati oštećeni uređaj.
- ▶ Nikada ne upotrebljavajte uređaj sa napuklom ili polomljenom površinom.
- ▶ Nikada nemojte povlačiti mrežni priključni vod da biste razdvojili uređaj sa strujne mreže. Uvek povlačite mrežni utikač mrežnog priključnog voda.
- ▶ Ukoliko je uređaj ili mrežni priključni vod oštećen, odmah izvucite mrežni utikač mrežnog priključnog voda ili isključite osigurač u kutiji sa osiguračima i zatvorite slavinu.
- ▶ Pozovite korisnički servis. → *Stranica 53*

Nestručne popravke su opasne.

- ▶ Samo za to obučeno stručno osoblje sme da vrši popravke na uređaju.
- ▶ Za popravku uređaja se smeju koristiti samo originalni zamenski delovi.
- ▶ Ako se ošteti mrežni priključni vod ili priključni kabl ovog uređaja, morate da ga zamenite specijalnim mrežnim priključnim vodom ili specijalnim priključnim kablom, koji možete da poručite od proizvođača ili njegove korisničke službe.

1.7 Opasnosti po decu

⚠ UPOZORENJE – Opasnost od gušenja!

Deca mogu ambalažni materijal da navuku sebi preko glave ili da se njime umotaju, pa da se tako uguše.

- ▶ Ambalažni materijal držite van domašaja dece.
- ▶ Deci nipošto nemojte dozvoliti da se igraju sa ambalažnim materijalom.

Deca bi mogla da udahnu i usisaju odn. progutaju sitne delove i da se na taj način uguše.

- ▶ Držite sitne delove van domašaja dece.
- ▶ Deci nipošto nemojte dozvoliti da se igraju sa sitnim delovima.

Deca bi mogla da se zatvore u uređaj i da se uguše.

- ▶ Koristite osigurač za decu, ako postoji.
- ▶ Nipošto nemojte da dozvolite deci da se igraju uređajem ili da njime rukuju.

⚠ UPOZORENJE – Opasnost od ugrožavanja zdravlja!

Deca se tako ne mogu zatvoriti u uređaju i dospeti u životnu opasnost.

- ▶ Na dotrajalim uređajima izvucite mrežni utikač mrežnog priključnog voda, zatim presecite mrežni priključni vod i uništite bravu na vratima uređaja tako da se vrata više ne mogu zatvoriti.

⚠ UPOZORENJE – Opasnost od prignječenja!

Deca bi mogla da se uklešte između vrata visoko ugrađenih uređaja i vrata ormara koji se nalaze ispod uređaja.

- ▶ Pazite na decu kada otvarate i zatvarate vrata uređaja.

⚠ UPOZORENJE – Opasnost od hemijskih opekotina!

Sredstva za ispiranje i sredstva za pranje posuđa mogu da dovedu do iritacije usta, grla i očiju.

- ▶ Držite decu podalje od proizvoda za ispiranje i proizvoda za pranje posuđa.
- ▶ Držite decu podalje od otvorenog uređaja. Voda iz prostora za ispiranje nije za piće. U njoj bi mogli da se nalaze ostaci sredstva za pranje posuđa i sredstva za ispiranje.

2 Izbegavanje materijalnih šteta

2.1 Bezbedna instalacija

PAŽNJA!

Nestručne instalacije uređaja mogu da dovedu do oštećenja.

- ▶ Ako se mašina za pranje posuđa ugrađuje ispod ili iznad drugih kućnih aparata, morate slediti informacije za ugradnju u kombinaciji sa mašinom za pranje posuđa, koje se nalaze u uputstvu za montažu tih aparata.
- ▶ Ako informacije nisu priložene ili ako uputstvo za montažu ne sadrži odgovarajuća uputstva, morate se obratiti proizvođaču ovih kućnih aparata kako biste proverili da li se mašina za pranje posuđa može ugraditi iznad ili ispod drugih kućnih aparata.
- ▶ Ako informacije od proizvođača nisu na raspolaganju, mašinu za pranje posuđa ne smete da ugrađujete iznad ili ispod ovih kućnih aparata.
- ▶ Da biste obezbedili bezbedan rad svih kućnih aparata, i dalje se pridržavajte uputstva za montažu mašine za pranje posuđa.
- ▶ Mašinu za pranje posuđe ugradite ispod ploče za kuvanje samo uz pridržavanje propisanih bezbednih odstojanja.
- ▶ Mašinu za pranje posuđa nemojte da instalirate u blizini izvora toplote kao što su grejna tela, toplotni akumulatori, pećnice ili drugi uređaji koji proizvode toplotu.

Kontakt između uređaja i dovoda za vodu može da dovede do rđanja i nehermetičnosti dovoda za vodu.

- ▶ Postarajte se za to da između uređaja i dovoda za vodu postoji razmak od najmanje 5 cm. Prethodno se ne odnosi na isporučene vodove za priključak za pitku vodu i za priključak za otpadnu vodu.

Modifikovana ili oštećena creva za vodu mogu da dovedu do materijalnih šteta ili oštećenja uređaja.

- ▶ Creva za vodu nikad se ne smeju presavijati, prignječiti ili presecati.
- ▶ Upotrebljavajte samo isporučena creva za vodu ili originalna rezervna creva.
- ▶ Nikada nemojte ponovo da koristite već korišćena creva za vodu.

Preslab ili previsok pritisak vode može da ugrozi funkcionisanje uređaja.

- ▶ Uverite se da pritisak vode na vodovodnoj mreži iznosi minimalno 50 kPa (0,5 bar) i maksimalno 1000 kPa (10 bar).
- ▶ Ukoliko pritisak vode prekoračuje navedenu maksimalnu vrednost, između priključka za pijaću vodu i crevnog kompleta uređaja se mora instalirati ventil za smanjenje pritiska.

2.2 Bezbedna upotreba

PAŽNJA!

Vodena para koja izlazi iz uređaja može da ošteti ugradni nameštaj.

- ▶ Po završetku programa ostavite uređaj da se još malo osuši, pre nego što otvorite vrata uređaja.

Specijalna so za mašinu za pranje sudova može da ošteti posudu za pranje jer izaziva pojavu rđe.

- ▶ Da bi se prekomerna količina specijalne soli isprala iz posude za pranje, specijalnu so sipajte u rezervoar za specijalnu so neposredno pre pokretanja programa.

Sredstvo za pranje posuđa može da ošteti uređaj za omekšavanje vode.

- ▶ U rezervoar uređaja za omekšavanje vode sipajte samo specijalnu so za mašinu za pranje posuđa.

Neodgovarajuća sredstva za čišćenje mogu da oštete uređaj.

- ▶ Nemojte da upotrebljavate paročistač.
- ▶ Nemojte da koristite suđere sa hrapavom površinom niti abrazivna sredstva za čišćenje kako ne biste ogrebali površinu uređaja.
- ▶ Da biste izbegli pojavu rđe, nemojte da koristite suđeraste krpe za čišćenje mašina za pranje posuđa sa prednjim delom od nerđajućeg čelika, a ako ih pak koristite, pre prve upotrebe ih najpre više puta temeljno isperite.

3 Zaštita životne sredine i štednja

3.1 Odlaganje ambalaže u otpad

Ambalažni materijal je ekološki i može se iznova koristiti.

- ▶ Pojedinačne sastavne delove odložite u otpad odvojene po vrstama.

3.2 Štednja energije

Ako se pridržavate ovih napomena, vaš uređaj će trošiti manje struje i vode.

Koristite program Eco 50°.

- ✓ Program Eco 50° štedi energiju i čuva životnu sredinu.

Postavite podešavanje senzora na standardne vrednosti.

- ✓ Vrednosti potrošnje se smanjuju. → "Senzori", Stranica 11

3.3 Senzor za vodu¹

Senzor za vodu je optički merni uređaj (fotoelektrični senzor) pomoću kojeg se meri zamućenost sapunice. Pomoću senzora za vodu možete da uštedite na vodi.

Upotreba senzora za vodu zavisi od programa. Ako je zaprljanost mala, sapunica se preuzima u sledeći ciklus pranja pa potrošnja vode može da se smanji za 2–4 litara. Ako je zaprljanost jača, sapunica će se ispumpati i zameniti svežom vodom. Temperatura i vreme trajanja programa se u automatskim programima dodatno usklađuju sa stepenom zaprljanosti.

3.4 Senzori

Senzori prilagođavaju tok i intenzitet automatskih programa u zavisnosti od stepena i vrste nečistoće. Senzori imaju različite stepene osetljivosti, koje možete da menjate u osnovnim podešavanjima.

Stepen senzora	Opis
SE:00	Optimalno podešavanje za mešovito punjenje i veliki stepen nečistoće. Štedi energiju i vodu.

¹ U zavisnosti od opremljenosti uređaja

Stepen senzora	Opis
SE:01	Prilagođava jačinu programa već u slučaju manjeg stepena nečistoće zarad efikasnog uklanjanja ostataka hrane. Utrošak energije i vode se prilagođava shodno uslovima.
SE:02	Prilagođava jačinu programa težim uslovima korišćenja kao što su, recimo, jako sasušeni ostaci hrane. Preporučeno podešavanje u slučaju upotrebe bioloških ili ekoloških sredstava za pranje posuđa sa smanjenom količinom aktivnih supstanci. Utrošak energije i vode se prilagođava shodno uslovima.

4 Postavljanje i priključivanje

Za pravilan rad stručno priključite uređaj na struju i vodu. Obratite pažnju na zahtevane kriterijume i uputstvo za montažu.

4.1 Obim isporuke

Kada otpakujete uređaj, proverite sve delove da li imaju transportnih oštećenja i da li je isporuka potpuna. Ako imate primedbu, obratite se trgovcu kod kojeg ste kupili uređaj ili se obratite našoj servisnoj službi.

Napomena: Ovaj uređaj je podvrgnut fabričkoj proveri ispravnosti. Postoji mogućnost da su usled toga na uređaju zaostale mrlje od vode. Mrlje od vode iščezavaju nakon prvog ciklusa pranja.

Obim isporuke se sastoji od sledećih delova:

- Mašina za pranje sudova
- Uputstvo za upotrebu
- Uputstvo za montažu
- garancije¹,
- Montažni materijal
- lima za zaštitu od pare¹,
- gumene kecelje¹,
- Mrežni kabel
- kratkog uputstva¹.

4.2 Postavljanje i priključivanje uređaja

Uređaj možete da ugradite između drvenih i plastičnih stranica kuhinjskih elemenata.

1. Pridržavajte se napomena o bezbednosti. → *Stranica 4*
2. Pridržavajte se napomena u vezi sa povezivanjem električnih priključaka. → *Stranica 13*
3. Proverite obim isporuke → *Stranica 12* i stanje uređaja.
4. Zahtevane ugradne dimenzije potražite u uputstvu za montažu.
5. Postavite uređaj u horizontalni položaj.
Vodite računa o stabilnosti uređaja.
6. Instalirajte priključak za otpadnu vodu. → *Stranica 13*
7. Instalirajte priključak za pitku vodu. → *Stranica 13*
8. Uređaj prključite na strujnu mrežu.

¹ U zavisnosti od opremljenosti uređaja

4.3 Priključak za otpadnu vodu

Povežite uređaj sa priključkom za otpadnu vodu kako bi voda koja se zaprljala tokom ciklusa pranja mogla da otiče.

Instalacija priključka za otpadnu vodu

1. Potrebne korake potražite u dostavljenom uputstvu za montažu.
2. Povežite crevo za otpadnu vodu sa odvodnim cevničim nastavkom sifona koristeći priložene delove.
3. Pazite da crevo za otpadnu vodu ne bude presavijeno, prignječeno ili zapetljano.
4. Postarajte se da poklopac za zatvaranje odvoda ne sprečava oticanje otpadne vode.

4.4 Priključak za pitku vodu

Povežite uređaj sa priključkom za pitku vodu.

Instalacija priključka za pitku vodu

Napomena

- Kada zamenite uređaj, morate da koristite novo crevo za dovod vode.
1. Potrebne korake potražite u dostavljenom uputstvu za montažu.
 2. Povežite uređaj sa priključkom za pitku vodu koristeći priložene delove.
Pridržavajte se tehničkih podataka → *Stranica 55*.
 3. Pazite da se priključak za pitku vodu ne presavije, ne prignječi ili uvrne.

4.5 Električni priključak

Električno priključivanje uređaja

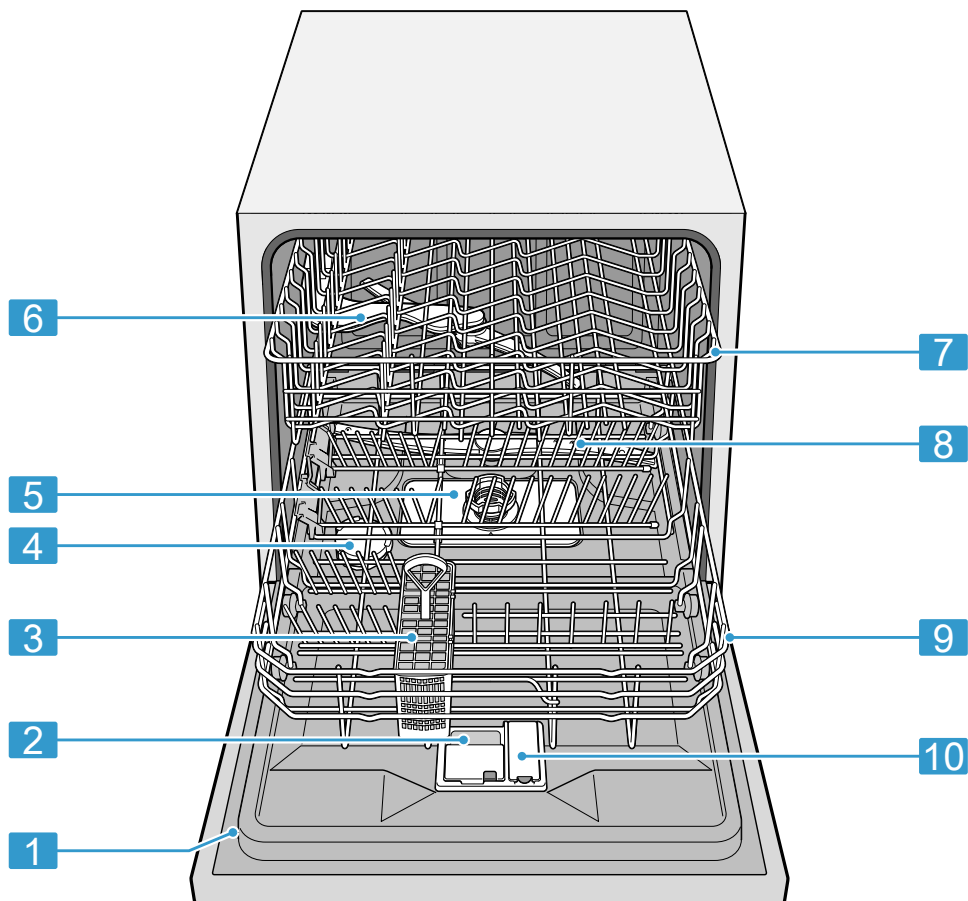
Napomene

- Obratite pažnju na Napomene o bezbednosti → *Stranica 4*.
 - Uređaj priključite samo na naizmenični napon u opsegu od 220 - 240 V i 50 Hz ili 60 Hz.
 - Imajte u vidu to da sistem za zaštitu od vode funkcioniše samo uz napajanje strujom.
1. Utikač uređaja za hlađenje utaknite u mrežni priključni vod na uređaju.
 2. Mrežni utikač uređaja utaknite u utičnicu u blizini uređaja.
Podaci o priključivanju nalaze se na tipskoj pločici.
 3. Proverite da li mrežni utikač čvrsto naleže.

5 Upoznavanje sa uređajem

5.1 Uređaj

Ovde ćete naći pregled sastavnih delova uređaja.



1 Tipska pločica

1 Tipska pločica sa E-brojem i FD brojem
→ *Stranica 54.*
Ovi podaci su potrebni servisnoj službi
→ *Stranica 53.*

¹ U zavisnosti od opremljenosti uređaja

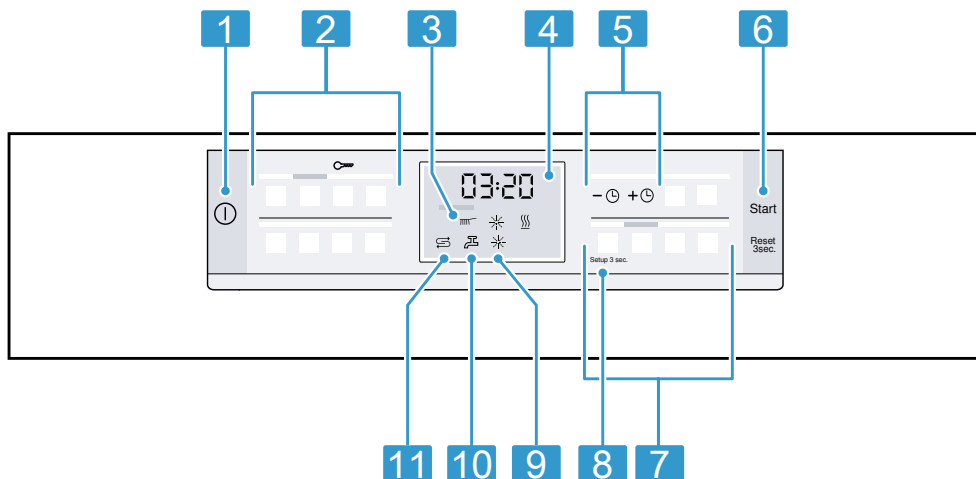
2	Komora za sredstvo za pranje posuđa	Komoru za sredstvo za pranje posuđa napunite sredstvom za pranje posuđa. → "Sredstvo za pranje posuđa", <i>Stranica 28</i>
3	Korpa za pribor za ručavanje ¹	Korpa za pribor za ručavanje → <i>Stranica 22</i>
4	Rezervoar za specijalnu so	U rezervoar za specijalnu so sipate specijalnu so. → "Uređaj za omekšavanje vode", <i>Stranica 23</i>
5	Sistem sita	Sistem sita → <i>Stranica 38</i>
6	Gornja prskalica	Gornja prskalica čisti posuđe u gornjoj korpi za posuđe. Ako rezultati čišćenja posuđa nisu optimalni, očistite prskalice. → "Čišćenje prskalica", <i>Stranica 39</i>
7	Gornja korpa za posuđe	Gornja korpa za posuđe → <i>Stranica 22</i>
8	Donja prskalica	Donja prskalica čisti posuđe u donjoj korpi za posuđe. Ako rezultati čišćenja posuđa nisu optimalni, očistite prskalice. → "Čišćenje prskalica", <i>Stranica 39</i>
9	Donja korpa za posuđe	Donja korpa za posuđe → <i>Stranica 22</i>
10	Rezervoar za sredstvo za ispiranje	U rezervoar za sredstvo za ispiranje sipate sredstvo za ispiranje. → "Uređaj za sredstvo za ispiranje", <i>Stranica 26</i>

¹ U zavisnosti od opremljenosti uređaja

5.2 Upravljački elementi

Preko komandnog polja možete da podesite sve funkcije uređaja i da dobijate informacije o radnom stanju.

Uz samo nekoliko tastera možete da izvršavate različite funkcije.



1	Taster za UKLJUČIVANJE/IS-KLJUČIVANJE ⓘ	Uključivanje uređaja Isključivanje uređaja → <i>Stranica 34</i>
2	Programski tasteri	Programi → <i>Stranica 18</i>
3	Prikaz toka programa	U okviru prikaza toka programa prikazuje se koji je program u toku, npr. čišćenje, ispiranje ili sušenje.
4	Displej	Na displeju se prikazuju informacije o toku programa, preostalom vremenu ili osnovnim podešavanjima. Putem displeja i tastera za podešavanje možete da izmenite osnovna podešavanja. → "Promena osnovnih podešavanja", <i>Stranica 37</i>
5	Biranje vremena unapred i tasteri za podešavanje	Podešavanje biranja vremena unapred → <i>Stranica 33</i> Promena osnovnih podešavanja → <i>Stranica 37</i>
6	Taster za pokretanje Start i taster za resetovanje Reset 3 sec.	Pokretanje programa → <i>Stranica 34</i> Prekidanje programa → <i>Stranica 34</i>
7	Dodatne funkcije ¹	Dodatne funkcije → <i>Stranica 20</i>

¹ U zavisnosti od opremljenosti uređaja

8	Taster Setup 3 sec.	Ako Setup 3 sec. pritisnete oko 3 sekunde, otvarate osnovna podešavanja. → "Promena osnovnih podešavanja", <i>Stranica 37</i>
9	Prikaz količine punjenja sredstva za ispiranje	Uređaj za sredstvo za ispiranje → <i>Stranica 26</i>
10	Prikaz za dovod vode	Prikaz za dovod vode → <i>Stranica 41</i>
11	Prikaz za kontrolu punjenja specijalne soli	Uređaj za omekšavanje vode → <i>Stranica 23</i>

¹ U zavisnosti od opremljenosti uređaja


6 Programi


Ovde ćete naći pregled programa koje možete da podešavate. Dostupnost programa zavisi od konfiguracije uređaja, a njih možete da pronađete na upravljačkoj tabli uređaja.



Vreme trajanja može da varira u zavisnosti od izabranog programa. Vreme trajanja zavisi od temperature vode, količine posuđa, stepena zaprljanosti i izabrane dodatne funkcije. Pri isključenom uređaju za sredstvo za

ispiranje ili nedostatku sredstva za ispiranje menja se vreme trajanja programa.

Vrednosti potrošnje možete da pronađete u kratkom uputstvu. Vrednosti potrošnje važe za uobičajene uslove i vodu tvrdoće 13 - 16 °dH. Različiti uticajni faktori, kao npr. temperatura vode ili pritisak u cevima, mogu dovesti do odstupanja.

Program	Upotreba	Tok programa	Dodatne funkcije
 Intenzivno 70°	Posude: <ul style="list-style-type: none"> ■ pranje lonaca, tiganja, neosetljivog posuđa i pribora za ručavanje. Stepen zaprljanosti: <ul style="list-style-type: none"> ■ odstranjivanje jako slepljenih, zagorelih ili osušenih ostataka hrane, koji sadrže skrob ili belančevine. <p>U slučaju upotrebe praškastih sredstava za pranje određenu količinu sredstva za pranje možete da sipate i na vrata uređaja.</p>	Intenzivno: <ul style="list-style-type: none"> ■ Pretpranje ■ Pranje na 70 °C ■ Međuispiranje ■ Ispiranje na 69 °C ■ Sušenje 	Sve → "Dodatne funkcije", Stranica 20

Program	Upotreba	Tok programa	Dodatne funkcije
Auto Auto 45°-65°	Posuđe: <ul style="list-style-type: none"> ■ pranje mešovito- tog posuđa i pribora za ruča- vanje. Stepen zaprljano- sti: <ul style="list-style-type: none"> ■ odstranjivanje blago osušenih ostataka hrane uobičajenih za domaćinstvo. 	Optimizovano po- moću senzora: <ul style="list-style-type: none"> ■ Optimizuje se pomoću senzo- râ u skladu sa stepenom zaprl- janosti sapuni- ce. 	Sve → "Dodatne funk- cije", <i>Stranica 20</i>
Eco Eco 50°	Posuđe: <ul style="list-style-type: none"> ■ pranje mešovito- tog posuđa i pribora za ruča- vanje. Stepen zaprljano- sti: <ul style="list-style-type: none"> ■ odstranjivanje blago osušenih ostataka hrane uobičajenih za domaćinstvo. 	Najefikasniji pro- gram: <ul style="list-style-type: none"> ■ Pretpranje ■ Pranje na 50 °C ■ Međuispiranje ■ Ispiranje na 66 °C ■ Sušenje 	Sve → "Dodatne funk- cije", <i>Stranica 20</i>
 Staklo 40°	Posuđe: <ul style="list-style-type: none"> ■ pranje osetlji- vog posuđa i pribora za ruča- vanje, kao i pla- stike, čaša i ča- ša sa nožicom osetljivih na temperaturu u korpi za čaše sa nožicom. Stepen zaprljano- sti: <ul style="list-style-type: none"> ■ odstranjivanje neznatno sle- pljenih svežih ostataka hrane. 	Posebno blago: <ul style="list-style-type: none"> ■ Pretpranje ■ Pranje na 40 °C ■ Međuispiranje ■ Ispiranje na 60 °C ■ Sušenje 	Intenzivna zona VarioSpeedPlus Posebno sušenje → "Dodatne funk- cije", <i>Stranica 20</i>

Program	Upotreba	Tok programa	Dodatne funkcije
 Brzo 45°	Posuđe: <ul style="list-style-type: none"> pranje osetljivog posuđa i pribora za ručavanje, kao i plastike i čaša osetljivih na temperaturu. Stepen zaprljanosti: <ul style="list-style-type: none"> odstranjivanje neznatno slepljenih svežih ostataka hrane. 	Vremenski optimizovano: <ul style="list-style-type: none"> Pranje na 45 °C Međuispiranje Ispiranje na 55 °C 	Posebno sušenje → "Dodatne funkcije", Stranica 20
 Pretrpanje	Posuđe: <ul style="list-style-type: none"> pranje svih vrsta posuđa. Stepen zaprljanosti: <ul style="list-style-type: none"> Hladno pranje, međupranje. 	Hladno pranje: <ul style="list-style-type: none"> Pretrpanje 	Nema

6.1 Uputstva za institute za testiranje


Instituti za testiranje dobijaju uputstva za uporedna ispitivanja, npr. prema EN60436.

Pritom se radi o uslovima za izvođenje testova, ali ne o rezultatima ili vrednostima potrošnje.

Upite putem e-pošte pošaljite na sledeću adresu: dishwasher@test-appliances.com

Potrebni su broj proizvoda (E-Nr.) i proizvodni broj (FD), koje ćete naći na tipskoj pločici na vratima uređaja.


od konfiguracije uređaja, a njih možete da pronađete na upravljačkoj tabli uređaja.



Dodatna funkcija	Upotreba
 VarioSpeedPlus	<ul style="list-style-type: none"> U zavisnosti od programa pranja, vreme trajanja se skraćuje za od 20 do 66%. Utrošak vode i energije se povećava.

7 Dodatne funkcije¹

Ovde ćete naći pregled dodatnih funkcija koje možete da podešavate. Dostupnost dodatnih funkcija zavisi

¹ U zavisnosti od opremljenosti uređaja

Dodatna funkcija	Upotreba
 HigijenaPlus	<ul style="list-style-type: none"> ■ Temperatura se povećava i dugo zadržava da bi se održao visok stepen higijene uređaja i posuđa. ■ Ova funkcija je posebno pogodna za pranje dasaka za seckanje ili flašica za bebe. ■ Kontinuiranom upotrebom ove funkcije postiže se veći stepen higijene. ■ Zbog toga se povećava vreme trajanja programa i utrošak energije.

Dodatna funkcija	Upotreba
 Intenzivna zona	<ul style="list-style-type: none"> ■ Ovu funkciju koristite u slučaju mešovitog punjenja sa jače i slabo zaprljanim posuđem, npr. jako zaprljane lonce i tiganje postavite u donju korpu, a normalno zaprljano posuđe u gornju korpu. ■ Pritisak mlaza u donjoj korpi se pojačava, dok se maksimalna temperatura programa duže održava. Zbog toga se povećava vreme trajanja programa i utrošak energije.
 Posebno sušenje	<ul style="list-style-type: none"> ■ U cilju postizanja boljeg rezultata sušenja temperatura ispiranja se povećava, a faza sušenja se produžava. ■ Posebno pogodno za sušenje plastičnih delova. ■ Utrošak energije je neznatno povećan, a vreme trajanja programa je produženo.

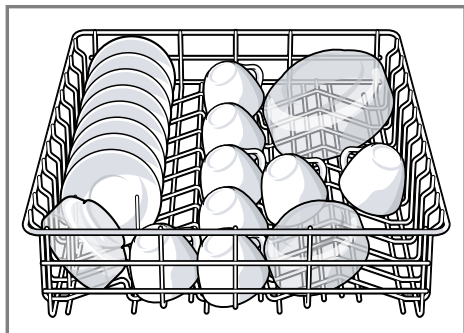
8 Oprema

Ovde ćete dobiti pregled moguće opreme za vaš uređaj i njihovu upotrebu.

Oprema zavisi od varijante vašeg uređaja.

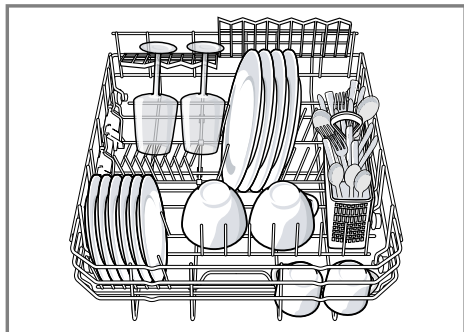
8.1 Gornja korpa za posuđe

Gornja korpa za posuđe namenjena je prevashodno za šolje i čaše.



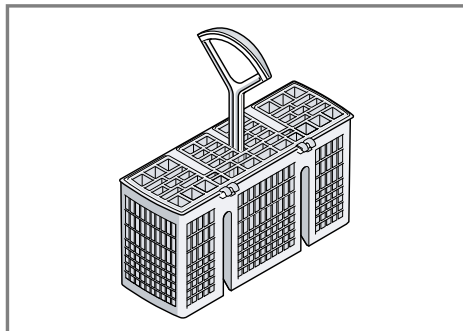
8.2 Donja korpa za posuđe

Donja korpa za posuđe namenjena je prevashodno za lonce i tanjire.



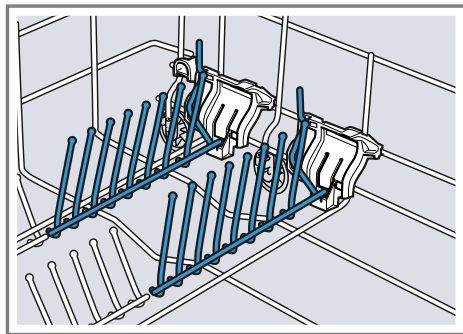
8.3 Korpa za pribor za ručavanje

Pribor za ručavanje treba uvek da poručate u korpu za pribor za ručavanje nesortiran i tako da šiljata strana bude okrenuta nadole.



8.4 Preklopne bodlje

Preklopne bodlje možete da koristite kako biste lakše sortirali posuđe, npr. tanjire.



Da biste lakše rasporedili lonce, činiče i čaše, možete da preklopite preklopne bodlje.¹

Preklapanje preklopnih bodlji¹

Preklopite preklopne bodlje ako vam ne trebaju.

¹ U zavisnosti od opremljenosti uređaja

1. Pritisnite unapred polugu ①, a zatim preklonite preklopne bodlje ②.



2. Otklopite preklopne bodlje ako želite ponovo da ih koristite.
- ✓ Preklopne bodlje će se čujno učvrstiti.

8.5 Visina posuđa

Gornju korpu za posuđe možete da izvadite kako biste u donjoj korpi imali više mesta za više delove posuđa.

Maksimalna visina posuđa

Gornja korpa za posuđe	Donja korpa za posuđe
14 cm	30 cm

9 Pre prve upotrebe

9.1 Prvo puštanje u rad

Prilikom prvog puštanja u rad ili nakon vraćanja na fabrička podešavanja biće neophodno da podesite uređaj.

Zahtev: Uređaj je postavljen i priključen. → *Stranica 12*

1. Sipajte specijalnu so. → *Stranica 24*
2. Puniti sredstvo za ispiranje. → *Stranica 26*
3. Uključivanje uređaja. → *Stranica 33*
4. Podesite uređaj za omekšavanje vode. → *Stranica 24*
5. Podesite količinu dodavanja sredstva za ispiranje. → *Stranica 27*
6. Sipajte sredstvo za pranje posuđa.
7. Pokrenite program sa najvišom temperaturom pranja, ali bez posuđa.

Preporučujemo vam da, zbog mogućih mrlja od vode i drugih ostataka, uređaj pre prve upotrebe pokrenete bez posuđa.

Savet: Ova i druga osnovna podešavanja možete u svakom trenutku da ponovo izmenite.

10 Uređaj za omekšavanje vode

Tvrda voda koja sadrži kamenac ostavlja ostatke kamenca na posuđu i posudi za pranje i može da začepi delove uređaja.

Da biste uvek dobili dobre rezultate pranja, vodu možete da omekšate koristeći uređaj za omekšavanje vode i specijalnu so. Da biste izbegli oštećenja uređaja, vodu morate da omekšate na stepen tvrdoće veći od 7 °dH.

10.1 Pregled podešavanja stepena tvrdoće vode

Ovde ćete naći pregled vrednosti stepena tvrdoće vode koje možete da podešavate.

Stepen tvrdoće vode možete da saznate od lokalnog preduzeća za snabdevanje vodom ili da ga odredite testerom tvrdoće vode.

Stepen tvrdoće vode °dH	Opseg tvrdoće	mmol/l	Podešena vrednost
0 - 6	meka	0–1,1	H:00
7 - 8	meka	1,2–1,4	H:01
9 - 10	srednja	1,5–1,8	H:02
11 - 12	srednja	1,9–2,1	H:03
13 - 16	srednja	2,2–2,9	H:04
17 - 21	tvrda	3,0–3,7	H:05
22 - 30	tvrda	3,8–5,4	H:06
31 - 35	tvrda	5,5–6,2	H:07

Napomena: Podesite uređaj na izmereni stepen tvrdoće vode.

→ "Podešavanje uređaja za omekšavanje vode", Stranica 24

U slučaju stepena tvrdoće vode od 0 - 6 °dH, ne morate da sipate specijalnu so, dok uređaj za omekšavanje vode možete da isključite.

→ "Isključivanje uređaja za omekšavanje vode", Stranica 25

10.2 Podešavanje uređaja za omekšavanje vode

Podesite uređaj na stepen tvrdoće vode.

1. Odredite stepen tvrdoće vode i odgovarajuću vrednost podešavanja.

→ "Pregled podešavanja stepena tvrdoće vode", Stranica 24

2. Pritisnite ①.

3. Da biste otvorili osnovna podešavanja, pritisnite Setup 3 sec. tokom 3 sekunde.

✓ Na displeju se prikazuje H:xx.

✓ Na displeju se prikazuje **set**.

4. Pritiskajte — ili + sve dok se ne podesi odgovarajući stepen tvrdoće vode.

Fabrički je podešena vrednost H:04.

5. Da biste sačuvali podešavanja, pritisnite Setup 3 sec. tokom 3 sekunde.

10.3 Specijalna so

Specijalnu so možete da koristite za omekšavanje vode.

Sipanje specijalne soli

Kada prikaz za kontrolu punjenja specijalne soli počne da svetli, sipajte specijalnu so u rezervoar za specijalnu so neposredno pre pokretanja programa. Potrebna količina specijalne soli zavisi od stepena tvrdoće vode. Što je veći stepen tvrdoće vode, utoliko je veća i potrebna količina specijalne soli.

PAŽNJA!

Sredstvo za pranje posuda može da ošteti uređaj za omekšavanje vode.

- ▶ U rezervoar uređaja za omekšavanje vode sipajte samo specijalnu so za mašinu za pranje posuda.

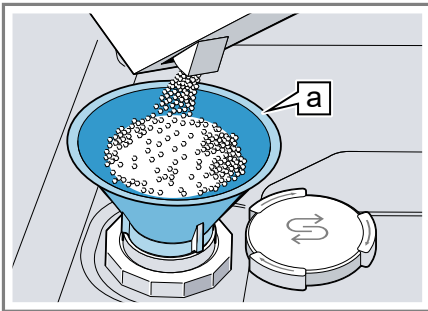
Specijalna so može da ošteti posudu za pranje jer izaziva pojavu rđe.

- ▶ Da bi se prekomerna količina specijalne soli isprala iz posude za pranje, specijalnu so sipajte u rezervoar za specijalnu so neposredno pre pokretanja programa.

1. Odvrite poklopac sa rezervoara za specijalnu so i skinite ga.
2. Prilikom prvog puštanja u rad: rezervoar potpuno napunite vodom.
3. **Napomena:** Koristite samo specijalnu so za mašine za pranje posuda.

Nemojte da koristite tabletiranu so. Nemojte da koristite kuhinjsku so.

Sipajte specijalnu so u rezervoar.



Levak **a**¹

Rezervoar do kraja napunite specijalnom solju. Voda se potiskuje u rezervoaru i otiče.

4. Postavite poklopac na rezervoar i zavrните ga.

10.4 Isključivanje uređaja za omekšavanje vode**Napomena**

Da biste izbegli oštećenja uređaja, uređaj za omekšavanje vode isključujte samo u sledećim slučajevima:

- Stepen tvrdoće vode iznosi najviše 21 °dH i koristite kombinovano sredstvo za pranje sa dodatkom zamene za so. Prema podacima proizvođača, sredstva za pranje sa dodatkom zamene za so možete uglavnom da koristite samo do stepena tvrdoće vode od 21 °dH bez dodavanja specijalne soli.

- Stepen tvrdoće vode iznosi 0 - 6 °dH. Ne morate da sipate specijalnu so.

1. Pritisnite **⓪**.
2. Da biste otvorili osnovna podešavanja, pritisnite **Setup** 3 sec. tokom 3 sekunde.

✓ Na displeju se prikazuje H:xx.

✓ Na displeju se prikazuje **set**.

3. Pritisnite **—** ili **+** sve dok se na displeju ne prikaže H:00.

4. Da biste sačuvali podešavanja, pritisnite **Setup** 3 sec. tokom 3 sekunde.

✓ Uređaj za omekšavanje vode se isključuje, dok se prikaz za kontrolu punjenja soli deaktivira.

¹ U zavisnosti od opremljenosti uređaja

10.5 Regenerisanje uređaja za omekšavanje vode

Da bi se sačuvalo besprekorno funkcionisanje uređaja za omekšavanje vode, uređaj u redovnim vremenskim intervalima sprovodi regenerisanje uređaja za omekšavanje vode.

Regenerisanje uređaja za omekšavanje vode se obavlja u svim programima pre kraja glavnog ciklusa pranja. Tako se povećava vreme trajanja programa i vrednosti potrošnje, npr. vode i struje.

Pregled vrednosti potrošnje prilikom regenerisanja uređaja za omekšavanje vode

Ovde možete pronaći pregled maksimalnog dodatnog vremena trajanja programa i vrednosti potrošnje prilikom regenerisanja uređaja za omekšavanje vode. Važeću kolonu iz kratkog uputstva za vašu varijantu uređaja možete da pronađete prema potrošnji vode u programu Eco 50°.

Potrošnja vode u litrama (u zavisnosti od varijante uređaja)	Regenerisanje uređaja za omekšavanje vode nakon x ciklusa pranja	Dodatno vreme trajanja programa u minutima	Dodatna potrošnja vode u litrama	Dodatna potrošnja struje u kWh
8	5	4	2,5	0,03
9	4	4	2,5	0,03

Navedene vrednosti potrošnje predstavljaju vrednosti laboratorijskih merenja prema trenutno važećem standardu i na osnovu programa Eco 50°, kao i prema fabrički podešenoj vrednosti stepena tvrdoće vode 13 - 16 °dH.

11 Uređaj za sredstvo za ispiranje

Kombinacija uređaja za sredstvo za ispiranje i sredstva za ispiranje omogućuje vam ispiranje posuđa i čaša do visokog sjaja, bez stvaranja mrlja.

11.1 Sredstvo za ispiranje

Da biste postigli optimalne rezultate sušenja, koristite sredstvo za ispiranje.

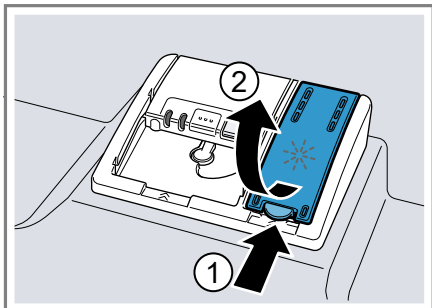
Upotrebljavajte samo sredstva za ispiranje za mašine za pranje posuđa koje se koriste u domaćinstvu.

Ulivanje sredstva za ispiranje

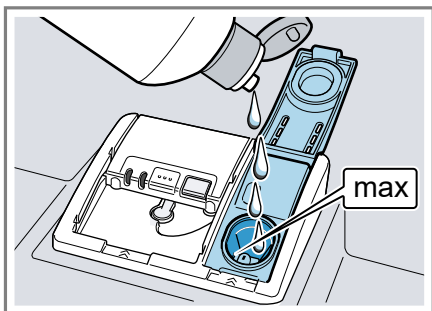
Ako svetli prikaz količine punjenja sredstva za ispiranje, dospite sredstvo za ispiranje. Upotrebljavajte sa-

mo sredstva za ispiranje za mašine za pranje posuđa koje se koriste u domaćinstvu.

1. Pritisnite vezicu na poklopcu rezervoara za sredstvo za ispiranje ① i podignite je ②.



2. Ulijte sredstvo za ispiranje do oznake max.



3. Ako se prelilo sredstvo za ispiranje, odstranite ga iz posude za pranje.
Preliveno sredstvo za ispiranje možete da dovede do prekomernog stvaranja pene prilikom ciklusa pranja.
4. Zatvorite poklopac na rezervoaru za sredstvo za ispiranje.
✓ Poklopac će se čujno učvrstiti.

11.2 Podešavanje količine dodavanja sredstva za ispiranje

Ako na posudu ostaju muzge ili mrlje od vode, promenite količinu dodavanja sredstva za ispiranje.

1. Pritisnite ①.
2. Da biste otvorili osnovna podešavanja, pritisnite Setup 3 sec. tokom 3 sekunde.
✓ Na displeju se prikazuje H:xx.
✓ Na displeju se prikazuje **set**.
3. Pritisnite Setup 3 sec. sve dok se na displeju ne prikaže fabrički podešena vrednost r:04.
4. Pritisnite — ili + sve dok se ne podesi odgovarajuća količina dodavanja sredstva za ispiranje.
 - Ako podesite niži stepen, dodaje se manje sredstva za ispiranje tokom ciklusa pranja i smanjuje se pojava muzgi na posudu.
 - Ako podesite viši stepen, dodaje se više sredstva za ispiranje tokom ciklusa pranja, smanjuje se pojava mrlji od vode i postiže se bolji rezultat sušenja.
5. Da biste sačuvali podešavanja, pritisnite Setup 3 sec. tokom 3 sekunde.

11.3 Isključivanje uređaja za sredstvo za ispiranje

Ako vam smeta prikaz količine punjenja sredstva za ispiranje, npr. kada koristite kombinovano sredstvo za pranje sa komponentom sredstva za

ispiranje, u tom slučaju možete da isključite uređaj za sredstvo za ispiranje.

Savet: Funkcija sredstva za ispiranje je ograničena u kombinovanim sredstvima za pranje. Najbolji rezultati se uglavnom postižu upotrebom sredstva za ispiranje.

1. Pritisnite ①.
2. Da biste otvorili osnovna podešavanja, pritisnite Setup 3 sec. tokom 3 sekunde.
 - ✓ Na displeju se prikazuje H:xx.
 - ✓ Na displeju se prikazuje **set**.
3. Pritisnite Setup 3 sec. sve dok se na displeju ne prikaže fabrički podešena vrednost r:04.
4. Pritisnite — ili + sve dok se na displeju ne prikaže r:00.
5. Da biste sačuvali podešavanja, pritisnite Setup 3 sec. tokom 3 sekunde.
 - ✓ Uređaj za sredstvo za ispiranje se isključuje, dok se prikaz količine punjenja sredstva za ispiranje deaktivira.

12 Sredstvo za pranje posuđa

12.1 Pogodna sredstva za pranje posuđa

Koristite samo sredstvo za pranje posuđa koje je pogodno za mašinu za pranje posuđa. Pogodna su i uobičajena sredstva za pranje i kombinovana sredstva za pranje.

Da biste postigli optimalne rezultate pranja i sušenja, uobičajeno sredstvo za pranje upotrebljavajte u kombinaciji sa zasebnom primenom specijalne soli → *Stranica 24* i sredstva za ispiranje → *Stranica 26*.

Moderna, efikasna sredstva za pranje koriste pretežno niskoalkalnu recepturu s enzimima. Enzimi razgrađuju skrob i razlažu belančevine. Za uklanjanje mrlja u boji, npr. od čaja ili kečapa uglavnom se koriste izbeljivači na bazi kiseonika.

Napomena: Obratite pažnju na napomene proizvođača svakog sredstva za pranje.

Sredstvo za pranje posuđa	Opis
Tablete	Tablete su pogodne za sve zadatke pranja i ne moraju da se doziraju. U slučaju skraćenih programa postoji mogućnost da se tablete ne razlože u potpunosti, što dovodi do stvaranja ostataka sredstva za pranje posuđa. To može da pogorša rezultate pranja.
Prašasta sredstva za pranje posuđa	Prašasta sredstva za pranje posuđa se preporučuju za skraćene programe. Doziranje može da se prilagodi stepenu zaprljanosti.
Tečna sredstva za pranje	Tečna sredstva za pranje brže deluju i preporučuju se za skraćene programe bez pretpranja. Postoji mogućnost da dozirano tečno sredstvo za pranje iscuri uprkos zatvorenoj komori za sredstvo za pranje. Ovo ne predstavlja kvar i

Sredstvo za pranje posuđa	Opis
	<p>bezazleno je ako se pridržavate sledećih saveta:</p> <ul style="list-style-type: none"> ■ Izaberite samo program bez pretpranja. ■ Nemojte da podešavate biranje vremena unapred za pokretanje programa. <p>Doziranje može da se prilagodi stepenu zaprljanosti.</p>

Savet: Pogodna sredstva za pranje posuđa možete da nabavite na internetu putem naše internet stranice ili putem servisne službe
→ *Stranica 53.*

Uobičajena sredstva za pranje posuđa

Uobičajena sredstva za pranje posuđa su proizvodi koji ne sadrže nijednu drugu komponentu osim sredstva za pranje, npr. praškasta sredstva za pranje posuđa ili tečna sredstva za pranje.

Praškasta i tečna sredstva za pranje posuđa omogućuju prilagođavanje doziranja stepenu zaprljanosti posuđa.

Da biste postigli bolje rezultate pranja i sušenja, kao i da biste izbegli oštećenja uređaja, koristite još i specijalnu so → *Stranica 24* i sredstvo za ispiranje → *Stranica 26.*

Kombinovana sredstva za pranje posuđa

Pored uobičajenih sredstava za pranje u ponudi je niz proizvoda sa dodatnim funkcijama. Pored sredstva za pranje, ovi proizvodi često sadrže i

sredstva za ispiranje i zamene za so (3in1), a zavisno od kombinacije (4in1, 5in1 itd.) još i dodatne komponente, kao npr. zaštitu za staklo ili sjajilo za plemeniti čelik. Prema podacima proizvođača, kombinovana sredstva za pranje po pravilu funkcionišu samo do vode stepena tvrdoće od najviše 21 °dH. U slučaju vode stepena tvrdoće veće od 21 °dH morate da dodate specijalnu so i sredstvo za ispiranje. Za najbolje rezultate pranja i sušenja preporučujemo da u slučaju vode stepena tvrdoće veće od 14 °dH upotrebljavate specijalnu so i sredstvo za ispiranje. Ako upotrebljavate kombinovana sredstva za pranje, program pranja posuđa se automatski prilagođava kako bi se postigli najbolji mogući rezultati pranja i sušenja.

12.2 Nepogodna sredstva za pranje posuđa

Nemojte da upotrebljavate sredstva za pranje posuđa koja mogu da dovedu do oštećenja uređaja ili koja ugrožavaju zdravlje.

Sredstvo za pranje posuđa	Opis
Deterdžent za ručno pranje	Deterdžent za ručno pranje može da dovede do povećanog obrazovanja pene, što može da dovede do oštećenja uređaja.
Sredstva za pranje posuđa sa hlorom	Ostaci hlora na posuđu mogu da ugroze zdravlje.

12.3 Napomene o sredstvima za pranje posuđa

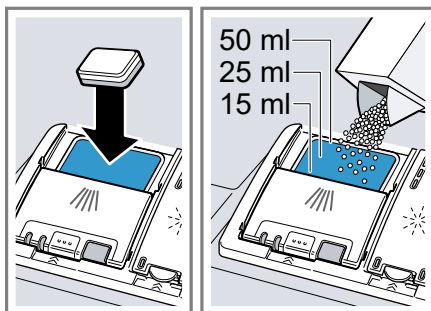
Poštujte napomene o sredstvima za pranje posuđa u svakodnevnoj upotrebi.

- Sredstva za pranje posuđa sa oznakom „Bio“ ili „Ekološki“ po pravilu sadrže male količine sastojaka ili uopšte ne sadrže određene sastojke (zbog zaštite životne sredine). Učinak pranja može biti ograničen.
- Podesite uređaj za sredstvo za ispiranje i uređaj za omekšavanje vode na upotrebljeno uobičajeno sredstvo za pranje posuđa ili kombinovano sredstvo za pranje posuđa.
- Prema podacima proizvođača, sredstva za pranje sa dodatkom zamene za so možete da koristite samo do određenog stepena tvrdoće vode, uglavnom 21 °dH, bez dodavanja specijalne soli. Za najbolje rezultate pranja i sušenja preporučujemo da u slučaju vode stepena tvrdoće veće od 14 °dH upotrebljavate specijalnu so.
- Da biste sprečili pojavu slepljivanja, držite omotač sredstva za pranje koji se rastvara u vodi samo suvim rukama i sipajte sredstvo za pranje samo u apsolutno suhu komoru za čišćenje.
- U slučaju upotrebe kombinovanih sredstava za pranje posuđa, programi pranja se odvijaju bez zastoja čak i kada svetle prikaz količine punjenja sredstva za ispiranje i prikaz za kontrolu punjenja specijalne soli.
- Funkcija sredstva za ispiranje je ograničena u kombinovanim sredstvima za pranje. Najbolji rezultati se uglavnom postižu upotrebom sredstva za ispiranje.

- Koristite tablete sa specijalnim učinkom sušenja.

12.4 Sipanje sredstva za pranje posuđa

1. Da biste otvorili komoru za sredstvo za pranje posuđa, pritisnite bravu za zatvaranje.
2. Sredstvo za pranje sipajte samo u suhu komoru za sredstvo za pranje.



U slučaju upotrebe tableta dovoljna je jedna tableta. Tablete postavite popreko.

Ako upotrebljavate praškasta ili tečna sredstva za pranje posuđa, poštujte napomene proizvođača u pogledu doziranja, kao i raspodelu doza u komori za sredstvo za pranje.

3. Zatvorite poklopac komore za sredstvo za pranje.



- ✓ Poklopac će se čujno učvrstiti.
- ✓ Komora za sredstvo za pranje posuđa se, zavisno od programa, otvara automatski u optimalnom trenutku u toku programa. Praškasta ili tečna sredstva za pranje posuđa raspoređuju se u posudi za pranje i rastvaraju. Tablete padaju u uređaj i tamo se rastvaraju.

Savet: Ako koristite praškasto sredstvo za pranje posuđa i odaberete program sa pretpranjem, malo sredstva za pranje sipajte i na unutrašnja vrata uređaja.

13 Posuđe

Perite samo posuđe koje je pogodno za mašinu za pranje posuđa.

Napomena: Ukrasi na staklu, kao i delovi od aluminijuma ili srebra mogu da izblede pri pranju ili da promene boju. Osetljive vrste stakla mogu da postanu mutne nakon nekoliko ciklusa pranja.

13.1 Oštećenja stakla i posuđa

Perite samo čaše i porcelansko posuđe koje je proizvođač označio kao pogodno za pranje u mašini za pranje posuđa. Izbegavajte oštećenje stakla i posuđa.

Uzrok	Preporuka
<p>Sledeće posuđe nije pogodno za pranje u mašini za pranje posuđa:</p> <ul style="list-style-type: none"> ▪ drveni delovi pribora za ručavanje i posuđa, ▪ čaše sa ukrasima, kao i umetničko-zanatlijski izrađeno posuđe i starinsko posuđe, ▪ plastični delovi koji nisu otporni na visoke temperature, ▪ posuđe od bakra i kalaja, ▪ posuđe zaprljano pepelom, voskom, mazivom i bojama, ▪ veoma mali delovi posuđa. 	<p>Perite samo posuđe koje je proizvođač označio kao pogodno za pranje u mašini za pranje posuđa.</p>
<p>Hemijski sastav sredstva za pranje dovodi do oštećenja.</p>	<p>Upotrebljavajte sredstvo za pranje posuđa koje je proizvođač obeležio kao sredstvo koje štiti posuđe.</p>

Uzrok	Preporuka
Sredstva za čišćenje koja sadrže jakonagrizajuće alkalne materije ili jake kiseline, naročito ona namenjena za- natskom ili indu- strijskom sekto- ru, npr. za održa- vanje mašine, u kombinaciji sa aluminijumskim delovima nisu pogodna za pri- metu sa maši- nom za pranje posuđa.	Kada upotreblja- vate sredstva za čišćenje koja sa- drže jakonagriza- juće alkalne ma- terije ili jake kise- line, naročito ona namenjena za- natskom ili indu- strijskom sekto- ru, nemojte da stavljate alumini- jumske delove u prostor za pranje posuđa u uređa- ju
Previsoka je tem- peratura vode u okviru programa.	Izaberite pro- gram sa nižom temperaturom. Čaše i pribor za ručavanje vadite iz uređaja nepo- sredno nakon za- vršetka progra- ma.

13.2 Raspoređivanje posuđa

Pravilno rasporedite posuđe kako bi- ste optimizovali rezultate pranja, kao i kako biste sprečili pojavu oštećenja na posuđu i uređaju.

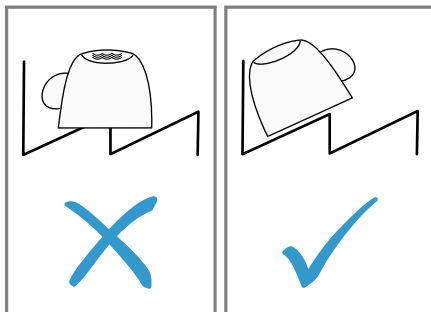
Saveti

- U poređenju sa ručnim pranjem posuđa, upotrebom ovog uređaja štedite energiju i vodu.
- Na našoj internet stranici možete da pronađete primere efikasnog raspoređivanja posuđa u uređaju.
- Da biste uštedeli energiju i vodu, uređaj napunite do navedenog broja kompleta posuđa (standard-

no punjenje sa posuđem i priborom za ručavanje).

→ "Tehnički podaci", Stranica 55

- Da biste postigli bolje rezultate pranja i sušenja, delove sa ispupčenjima i udubljenjima postavite ukoso, da bi voda mogla da otiče.



1. Uklonite krupne ostatke hrane sa posuđa.
Da biste uštedeli resurse, nemojte da perete posuđe pod tekućom vodom pre stavljanja u mašinu.
2. Rasporedite posuđe i pritom vodite računa o sledećem:
 - jako zaprljano posuđe, npr. lonce, rasporedite na gornjoj korpi za posuđe. Usled jačeg mlaza iz prskalice dobićete bolji rezultat pranja posuđa.
 - Da biste sprečili oštećenja posuđa, posuđe rasporedite tako da čvrsto stoji, bez opasnosti od prevrtanja.
 - Da biste sprečili povrede, pribor za ručavanje stavite tako da šiljata i oštra strana bude okrenuta nadole.
 - Posuđe postavljajte tako da otvori budu okrenuti nadole kako se u posudama ne bi sakupljala voda.
 - Nemojte da blokirate prskalice jer u suprotnom neće moći da se okreću.

- Nisko posuđe postavite na desnoj strani gornje korpe, a visoko na levoj. Gornja prskalica je bočno pričvršćena. Ako su desno u donjoj korpi smeštene samo zatvorene posude, može se desiti da desno u gornjoj korpi visoki delovi posuđa ne dobijaju dovoljno vode.

13.3 Vađenje posuđa

UPOZORENJE

Opasnost od povrede!

Vruće posuđe može da uzrokuje opekotine. Vruće posuđe je osetljivo na udare, može da se polomi i da uzrokuje povrede.

- ▶ Ostavite posuđe da se još malo prohladi nakon završetka programa pa ga tek potom izvadite.
1. Da biste sprečili kapanje vode na posuđe, posuđe vadite odozdo na gore.
 2. Proverite da li u posudi za pranje posuđa i priboru ima tragova nečistoće i po potrebi ih očistite.
→ "Čišćenje i održavanje",
Stranica 37

14 Osnovno rukovanje

14.1 Uključivanje uređaja

- ▶ Pritisnite ①.
- Unapred je podešen program Eco 50°.
- Program Eco 50° je poseban ekološki program koji je naročito podešan za normalno zaprljano posuđe. Po pitanju utroška energije i vode, predstavlja najučinkovitiji program za tu vrstu posuđa i zadovoljava zahteve EZ Direktive o ekološkom dizajnu.

Ukoliko uređaj ne koristite tokom 15 minuta, uređaj se automatski isključuje.

14.2 Podešavanje programa

Da biste ciklus pranja prilagodili stepenu zaprljanosti posuđa, podesite odgovarajući program.

- ▶ Pritisnite odgovarajući programski taster.
- ✓ Program je podešen i programski taster počinje da treperi.

14.3 Podešavanje dodatne funkcije

Dodatnu funkciju možete da podesite kako biste dopunili izabrani program pranja.

Napomena: Koje će dodatne funkcije biti na raspolaganju zavisi od izabranog programa.

- ▶ Pritisnite taster odgovarajuće dodatne funkcije.
- ✓ Dodatna funkcija je podešena i taster za dodatnu funkciju počinje da treperi.

14.4 Podešavanje biranja vremena unapred

Početak programa možete da odložite do 24 sata.

1. Pritisnite \ominus ili \oplus .
- ✓ Na displeju se pojavljuje "00h:00m".
2. Pomoću \ominus ili \oplus podesite željeno vreme pokretanja programa.
3. Pritisnite Start.
- ✓ Prethodno biranje vremena je aktivirano.

Savet: Da biste deaktivirali biranje vremena unapred, pritiskajte \ominus ili \oplus sve dok se na displeju ne pojavi "00h:00m".

14.5 Pokretanje programa

- ▶ Pritisnite Start.
- ✓ Program je završen kada se na displeju prikaže "00h:00m".

Napomene


- Pokrenuti program možete da promenite samo ako prekinete program.
→ "Prekidanje programa",
Stranica 34
- Da bi se uštedela energija, uređaj se isključuje 1 minut nakon završetka programa. Ako neposredno nakon završetka programa otvorite vrata uređaja, uređaj se isključuje nakon 4 sekunde.

14.6 Aktiviranje blokade tastera

Blokada tastera sprečava neželjeno ili nepravilno rukovanje uređajem tokom rada.

Zahtev: Program je pokrenut.

→ *Stranica 34*

- ▶ Pritiskajte  oko 3 sekunde.
- ✓ Blokada tastera je aktivirana i deaktiviraće se automatski po završetku programa.
- ✓ Ako se rukuje uređajem, na displeju će se prikazati "CL".
- ✓ U slučaju nestanka struje, blokada tastera ostaje aktivirana.

14.7 Deaktiviranje blokade tastera

- ▶ Pritiskajte  oko 3 sekunde.

14.8 Prekid programa

Napomena: Ako vrata uređaja otvorite kada je uređaj zagrejan, vrata najpre nekoliko minuta držite prislonjena pa ih tek onda zatvorite. Time spreča-

vate obrazovanje prekomernog pritiska u uređaju i izletanje vrata uređaja.

1. Pritisnite ①.
- ✓ Program se memoriše, a uređaj isključuje.
2. Da biste nastavili program, pritisnite ①.

14.9 Prekidanje programa

Da biste završili program pre isteka vremena ili da biste promenili pokrenuti program, program morate da prekinete.

- ▶ Pritiskajte Reset 3 sec. oko 3 sekunde.
- ✓ Program će se prekinuti, a zatim nakon oko 1 minuta završiti.

14.10 Isključivanje uređaja

1. Pridrżavajte se napomena pod opcijom Bezbedna upotreba
→ *Stranica 10.*
2. Pritisnite ①.
3. Da biste izbegli oštećenja usled oticanja vode, do kraja zatvorite slavinu za vodu (ne važi u slučaju uređaja sa funkcijom Aqua-Stop).

Savet: Ako tokom ciklusa pranja pritisnete ①, prekida se pokrenuti program. Kada uključite uređaj, program će se automatski nastaviti.

15 Osnovna podešavanja

Osnovna podešavanja uređaja možete da prilagodite svojim potrebama.

15.1 Pregled osnovnih podešavanja

Osnovna podešavanja zavise od opreme vašeg uređaja.

Osnovno podešavanje	Tekst na displeju	Izbor	Opis
Tvrdoća vode	H:04 ¹	H:00 - H:07	Podešavanje uređaja za omekšavanje vode na vrednost tvrdoće vode. → "Podešavanje uređaja za omekšavanje vode", Stranica 24 Biranjem stepena H:00 isključujete uređaj za omekšavanje vode.
Dodavanje sredstva za ispiranje	r:04 ¹	r:00 - r:06	Podešavanje količine dodavanja sredstva za ispiranje. → "Podešavanje količine dodavanja sredstva za ispiranje", Stranica 27 Podešavanjem stepena r:00 isključujete uređaj za sredstvo za ispiranje.
Podešavanje senzora	SE:00 ¹	SE:00 - SE:02	Podešavanje senzora za vodu za prepoznavanje zaprljanja. → "Senzori", Stranica 11
Dodatno sušenje	d:00 ¹	d:00 - d:01	Tokom ispiranja temperatura se povećava, čime se postižu bolji rezultati sušenja. Trajanje programa se pritom može neznatno povećati. Napomena: Nije pogodno za osetljive delove posuđa. Uključivanje "d:01" ili isključivanje "d:00" posebnog sušenja.

¹ Fabričko podešavanje (može da se razlikuje u zavisnosti od tipa uređaja)

Osnovno podešavanje	Tekst na displeju	Izbor	Opis
Topla voda	A:00 ¹	A:00 - A:01	Podešavanje priključka za hladnu vodu ili priključka za toplu vodu. Uređaj podesite na toplu vodu samo ako se takva voda priprema na energetski povoljan način i ako je na raspolaganju pogodna instalacija, npr. solar-no postrojenje sa cirkulacionim vodom. Temperatura vode bi trebalo da iznosi najmanje 40 °C, a najviše 60 °C. Uključivanje "A:01" ili isključivanje "A:00" tople vode.
Početni program	SP:01 ¹	SP:00 - SP:01	Podesite koji će program biti unapred postavljen pri uključivanju uređaja. <ul style="list-style-type: none"> ■ Ako izaberete podešavanje "SP:00", unapred se postavlja poslednji izabrani program. ■ Ako izaberete podešavanje "SP:01", unapred se postavlja program Eco 50°.
Jačina zvučnog signala	SL:02 ¹	SL:00 -SL:03	Regulacija jačine zvučnog signala. Kada uključite ili isključite uređaj začuće se zvučni signal. Biranjem stepena "SL:00" isključujete zvučni signal.
Jačina zvuka tastera	bl:02 ¹	bl:00 - bl:03	Podešavanje jačine zvuka tastera prilikom rukovanja. Biranjem stepena "bl:00" isključujete signale tastera.
Fabričko podešavanje	rE	Pokretanje sa + Y:ES Potvrdite pomoću +	Resetovanje izmenjenih podešavanja na fabričke vrednosti. Biće neophodno izvršiti podešavanja za prvo puštanje u rad.

¹ Fabričko podešavanje (može da se razlikuje u zavisnosti od tipa uređaja)

15.2 Promena osnovnih podešavanja

1. Pritisnite ①.
2. Da biste otvorili osnovna podešavanja, pritisnite Setup 3 sec. tokom 3 sekunde.
 - ✓ Na displeju se prikazuje H:xx.
 - ✓ Na displeju se prikazuje **set**.
3. Pritisnite Setup 3 sec. sve dok se na displeju ne prikaže željeno podešavanje.
4. Pritisnite — ili + sve dok se na displeju ne prikaže odgovarajuća vrednost.

Možete da promenite veći broj podešavanja.
5. Da biste sačuvali podešavanja, pritisnite Setup 3 sec. tokom 3 sekunde.

16 Čišćenje i održavanje

Da bi vaš uređaj dugo ostao funkcionalan, pažljivo ga čistite i održavajte.

16.1 Čišćenje posude za pranje posuđa

UPOZORENJE

Opasnost od ugrožavanja zdravlja!

Upotreba sredstava za pranje koja sadrže hlor može da ugrozi zdravlje.

- ▶ Nipošto nemojte da koristite sredstva za pranje posuđa sa hlorom.

1. Uklonite grube nečistoće iz unutrašnjosti uređaja koristeći vlažnu krp.
2. Sipajte sredstvo za pranje u komoru za sredstvo za pranje.
3. Izaberite program sa najvišom temperaturom.

4. Pokrenite program bez posuđa.
→ *Stranica 34*

16.2 Unutrašnjost sa funkcijom samočišćenja¹

Da bi se uklonile naslage, uređaj u redovnim vremenskim intervalima sprovodi samočišćenje unutrašnjosti. Tok programa se automatski podešava za samočišćenje, npr. temperatura pranja se kratkotrajno povećava. To može da dovede do povećanja vrednosti potrošnje, npr. vode i struje. Ako rezultati samočišćenja unutrašnjosti nisu zadovoljavajući i dolazi do pojave naslaga, pridržavajte se sledećih informacija:

→ "Čišćenje posude za pranje posuđa", *Stranica 37*.

16.3 Sredstva za čišćenje

Koristite samo sredstva za čišćenje pogodna za čišćenje uređaja.

→ "Bezbedna upotreba", *Stranica 10*

16.4 Saveti o održavanju uređaja

Pridržavajte se saveta o održavanju uređaja kako biste trajno održali funkcionalnost uređaja.

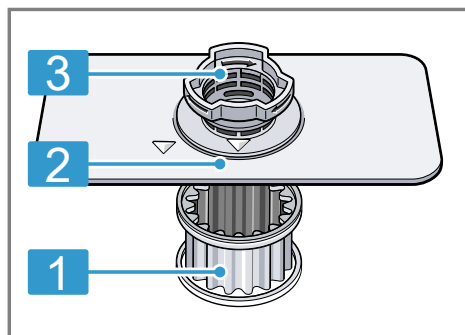
Mera	Prednost
Zaptivke na vratima, prednji deo mašine za pranje posuđa i upravljačku tablu redovno čistite vlažnom krpom sa malo deterdženta za pranje posuđa.	Na taj način delovi uređaja ostaju čisti i dezinfikovani.

¹ U zavisnosti od opremljenosti uređaja

Mera	Prednost
U slučaju dužeg stanja mirovanja vrata uređaja ostavite odškrinuta.	Time se sprečava obrazovanje neprijatnih mirisa.

16.5 Sistem sita

Sistem sita filtrira grube nečistoće iz kruga pranja.



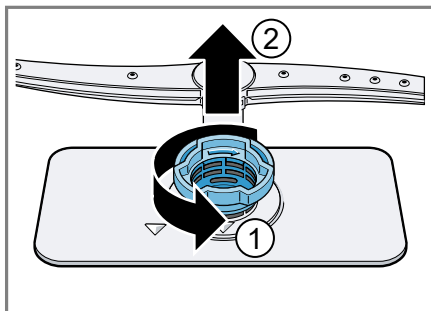
- 1 Mikrofiter
- 2 Sito sa malim otvorima
- 3 Sito sa velikim otvorima

Čišćenje sitâ

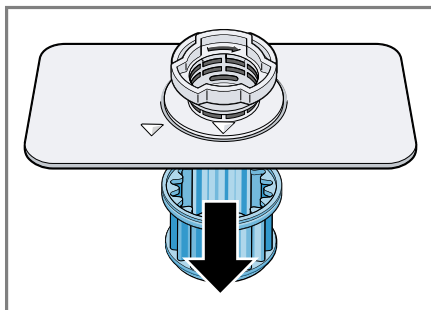
Nečistoća iz sapunice može da začepe sitâ.

- Posle svakog pranja posuđa proverite da li u sitima ima ostataka.

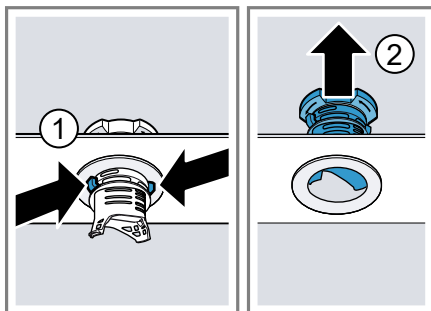
- Okrenite sito sa velikim otvorima suprotno od smera kretanja kazaljke na satu ① i izvadite sistem sita ②.
 - Vodite računa da na pumpu za vodu ne padnu strana tela.



- Skinite mikrofiter povlačeći ga nadole.



- Stisnite oba jezička za učvršćivanje ① i izvucite sito sa velikim otvorima povlačeći ga nagore ②.



5. Očistite elemente sita pod mlazom tekuće vode.

Pažljivo očistite ivice između sita sa velikim otvorima i sita sa malim otvorima.

6. Sklopite sistem sita.

Vodite računa da jezičci za učvršćivanje na situ sa velikim otvorima uskoče u ležišta.

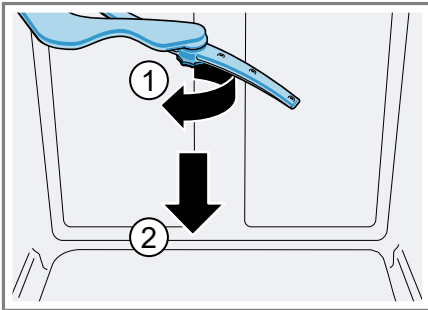
7. Umetnite sistem sita u uređaj, a zatim sito sa velikim otvorima okrenite u smeru kretanja kazaljke na satu.

Vodite računa da se oznake u obliku strelica nalaze jedna naspram druge.

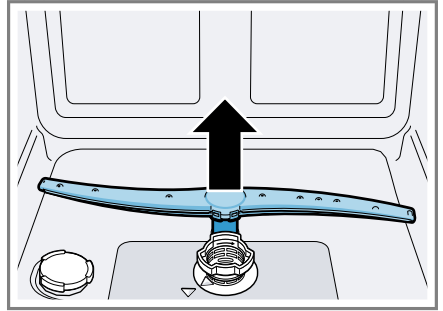
16.6 Čišćenje prskalica

Kamenac i nečistoća iz sapunice mogu blokirati mlaznice i ležajeve prskalice. Redovno čistite prskalice.

1. Odvrnite gornju prskalicu ① i skinite je povlačenjem nadole ②.



2. Donju prskalicu skinite povlačenjem nagore.



3. Proverite da li na izlaznim mlaznicama prskalice ima začepljenja tako što ćete ih postaviti pod mlaz tekuće vode i po potrebi ukloniti strana tela.
4. Umetnite donju prskalicu.
 - ✓ Prskalice će se čujno učvrstiti.
5. Umetnite gornju prskalicu i zavrните je.

17 Otklanjanje smetnji

Manje smetnje na uređaju možete sami da otklonite. Pre nego što se obratite korisničkom servisu, pogledajte informacije za otklanjanje smetnji. Tako ćete izbeći nepotrebne troškove.

UPOZORENJE

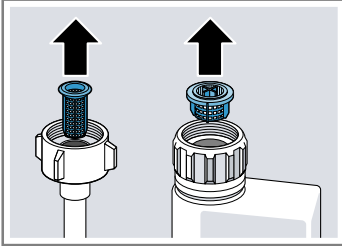
Opasnost od strujnog udara!

Nestručne popravke su opasne.

- ▶ Samo za to obučeno stručno osoblje sme da vrši popravke na uređaju.
- ▶ Za popravku uređaja se smeju koristiti samo originalni zamenski delovi.
- ▶ Ako se mrežni priključni vod ovog uređaja ošteti, morate da ga zamenite specijalnim priključnim kablom, koji možete da poručite od proizvođača ili njegove korisničke službe.

Kvar	Uzrok i rešavanje problema
Svetli E:12.	Uređaj je prepoznao da je grejni elemenat začepljen kamencom. <ol style="list-style-type: none"> 1. Uklonite kamenac iz uređaja. 2. Pokrenite uređaj u režimu rada sa uređajem za omekšavanje vode.¹
Svetli E:14.	Aktiviran je sistem za zaštitu od izlivanja vode. <ol style="list-style-type: none"> 1. Zatvorite slavinu za vodu. 2. Pozovite servisnu službu → <i>Stranica 53</i>.
Svetli E:15.	Aktiviran je sistem za zaštitu od izlivanja vode. <ol style="list-style-type: none"> 1. Zatvorite slavinu za vodu. 2. Pozovite servisnu službu → <i>Stranica 53</i>.
Svetli E:16.	Voda neprestano curi u uređaj. <ol style="list-style-type: none"> 1. Zatvorite slavinu za vodu. 2. Pozovite servisnu službu → <i>Stranica 53</i>.
Svetli E:18 ili prikaz za dovod vode.	Dovodno crevo je presavijeno. <ul style="list-style-type: none"> ▶ Dovodno crevo položite bez izvijanja. <hr/> Slavina za vodu je zatvorena. <ul style="list-style-type: none"> ▶ Otvorite slavinu za vodu. <hr/> Slavina za vodu je pritegnuta ili začepljena kamencom. <ul style="list-style-type: none"> ▶ Otvorite slavinu za vodu. Kada je dovod vode otvoren, količina protoka mora iznositi najmanje 10 l/min.

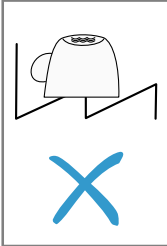
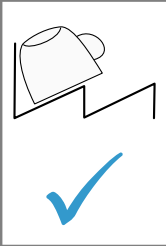
¹ U zavisnosti od opremljenosti uređaja

Kvar	Uzrok i rešavanje problema
Svetli E:18 ili prikaz za dovod vode.	<p>Začepljena su sita u priključku za vodu dovodnog ili AquaStop creva.</p> <ol style="list-style-type: none"> 1. Isključite uređaj. 2. Izvucite mrežni utikač. 3. Zatvorite slavinu za vodu. 4. Odvrnite priključak za vodu. 5. Izvadite sito iz dovodnog creva  <ol style="list-style-type: none"> 6. Očistite sito. 7. Postavite sito u dovodno crevo. 8. Pritegnite priključak za vodu. 9. Proverite nepropustljivost priključka za vodu. 10. Uspostavite napajanje strujom. 11. Uključite uređaj.
Svetli E:22. ¹	<p>Sita su zaprljana ili začepljena.</p> <ul style="list-style-type: none"> ▶ Očistite sita. → "Čišćenje sitâ", <i>Stranica 38</i>
Svetli E:24.	<p>Crevo za otpadnu vodu je začepljeno ili presavijeno.</p> <ol style="list-style-type: none"> 1. Crevo za otpadnu vodu položite tako da ne može da se savije. 2. Uklonite ostatke. <p>Priključak na sifon je još uvek zatvoren.</p> <ul style="list-style-type: none"> ▶ Proverite priključak na sifon i po potrebi ga otvorite. <p>Nije učvršćen poklopac pumpe za otpadnu vodu.</p> <ul style="list-style-type: none"> ▶ Pravilno učvrstite poklopac pumpe za otpadnu vodu → <i>Stranica 52.</i>
Svetli E:25.	<p>Blokirana je pumpa za otpadnu vodu.</p> <ul style="list-style-type: none"> ▶ Očistite pumpu za otpadnu vodu. → "Čišćenje pumpe za otpadnu vodu", <i>Stranica 52</i> <p>Nije učvršćen poklopac pumpe za otpadnu vodu</p>

¹ U zavisnosti od opremljenosti uređaja

Kvar	Uzrok i rešavanje problema
Svetli E:25.	<ul style="list-style-type: none"> ▶ Pravilno učvrstite poklopac pumpe za otpadnu vodu → <i>Stranica 52.</i>
Svetli E:27.	<p>Mrežni napon je previše nizak. Nema greške na uređaju.</p> <ol style="list-style-type: none"> 1. Pozovite električara. 2. Zatražite od električara da proveri mrežni napon i električnu instalaciju.
<p>Na prikazu se pojavljuje neki drugi kôd greške. Od E:01 do E:30</p>	<p>Javila se tehnička smetnja.</p> <ol style="list-style-type: none"> 1. Pritisnite ①. 2. Izvucite mrežni utikač uređaja ili isključite osigurač. 3. Sačekajte najmanje 2 minuta. 4. Utaknite mrežni utikač uređaja u utičnicu ili uključite osigurač. 5. Uključite uređaj. 6. Ako se problem ponovo javi, postupite na sledeći način: <ul style="list-style-type: none"> – Pritisnite ①. – Zatvorite slavinu za vodu. – Izvucite mrežni utikač. – Obratite se servisnoj službi → <i>Stranica 53</i> i navedite kôd greške.

Kvar	Uzrok i rešavanje problema
Posuđe nije suvo.	<p>Nije upotrebjeno sredstvo za ispiranje ili je podešena premala doza.</p> <ol style="list-style-type: none"> 1. Sipajte sredstvo za ispiranje → <i>Stranica 26.</i> 2. Podesite količinu dodavanja sredstva za ispiranje. → "<i>Podešavanje količine dodavanja sredstva za ispiranje</i>", <i>Stranica 27</i> <p>Izabrani program ili izabrana programska opcija nema fazu sušenja ili je ona prekratka.</p> <ul style="list-style-type: none"> ▶ Izaberite program sa sušenjem, npr. intenzivni, snažni ili ECO program. <p>Pojedini opcijski tasteri smanjuju učinak sušenja, npr. Variospeed.</p> <p>Voda se sakuplja u udubljenjima na posuđu ili priboru za ručavanje.</p>

Kvar	Uzrok i rešavanje problema
Posuđe nije suvo.	<p data-bbox="372 158 846 185">▶ Rasporedite posuđe što više ukoso.</p> <div data-bbox="406 196 749 443" style="display: flex; justify-content: space-around; align-items: center;">   </div>
<p data-bbox="372 469 1051 523">Upotreblijeno kombinovano sredstvo za pranje ima loš učinak sušenja.</p> <ol data-bbox="372 528 1051 644" style="list-style-type: none"> <li data-bbox="372 528 1051 582">1. Koristite sredstvo za ispiranje da biste poboljšali učinak sušenja. <li data-bbox="372 587 1051 644">2. Koristite neko drugo kombinovano sredstvo za pranje sa boljim učinkom sušenja. 	
<p data-bbox="372 655 1051 710">Nije aktivirano posebno sušenje radi pojačanog stepena sušenja.</p> <p data-bbox="372 715 749 746">▶ Aktivirajte posebno sušenje.</p>	
<p data-bbox="372 758 1051 812">Posuđe je prerano izvađeno ili proces sušenja nije bio završen.</p> <ol data-bbox="372 817 1051 906" style="list-style-type: none"> <li data-bbox="372 817 801 849">1. Sačekajte da se završi program. <li data-bbox="372 853 1051 906">2. Posuđe izvadite tek 30 minuta nakon završetka programa. 	
<p data-bbox="372 917 1051 971">Korišćeno sredstvo za ispiranje ima ograničen učinak sušenja.</p> <p data-bbox="372 976 1051 1031">▶ Koristite sredstva za ispiranje renomiranih proizvođača.</p> <p data-bbox="406 1035 1051 1066">Ekološki proizvodi mogu imati ograničeni učinak.</p>	
Plastično posuđe nije suvo.	<p data-bbox="372 1077 1051 1131">Nema greške. Plastika se teže suši usled manje sposobnosti zadržavanja toplote.</p> <p data-bbox="372 1136 585 1168">▶ Nema pomoći.</p>
Pribor za ručavanje nije suv.	<p data-bbox="372 1179 1051 1291">Pribor za ručavanje je nepravilno raspoređen u korpi za pribor za ručavanje ili fioci za pribor za ručavanje. Na mestima naleganja pribora za ručavanje mogu da se obrazuju kapljice.</p> <ol data-bbox="372 1295 1051 1385" style="list-style-type: none"> <li data-bbox="372 1295 1051 1350">1. Po mogućnosti razdvojte pribor za ručavanje. → <i>Stranica 32</i> <li data-bbox="372 1355 678 1385">2. Izbegavajte naleganje.

Kvar	Uzrok i rešavanje problema
Unutrašnje strane uređaja su nakon ciklusa pranja mokre.	Nema greške. Usled kondenzacionog sušenja, kapi vode u posudi za pranje su fizički uslovljene i poželjne. Vlažnost vazduha se kondenzuje na unutrašnjim zidovima uređaja, otiče i ispumpava. Nije potrebna nikakva radnja.
Ostaci hrane na posudi.	<p>Posude je suviše zbijeno raspoređeno ili je korpa za posude prepunjena.</p> <ol style="list-style-type: none"> 1. Rasporedite posude tako da ima dovoljno slobodnog prostora. <ul style="list-style-type: none"> Mlazevi iz prskalice moraju da dopru do posuđa. 2. Izbegavajte naleganje.
	<p>Blokirano je okretanje prskalice.</p> <ul style="list-style-type: none"> ▶ Posude raspodelite tako da ne sprečava okretanje prskalice.
	<p>Začepljene su mlaznice prskalice.</p> <ul style="list-style-type: none"> ▶ Očistite prskalice → <i>Stranica 39</i>.
	<p>Sita su zaprljana.</p> <ul style="list-style-type: none"> ▶ Očistite sita. <ul style="list-style-type: none"> → "<i>Čišćenje sitâ</i>", <i>Stranica 38</i>
	<p>Sita su pogrešno umetnuta i/ili nisu učvršćena.</p> <ol style="list-style-type: none"> 1. Pravilno umetnite sita. <ul style="list-style-type: none"> → "<i>Sistem sita</i>", <i>Stranica 38</i> 2. Učvrstite sita.
	<p>Izabran je previše slab program pranja posuđa.</p> <ul style="list-style-type: none"> ▶ Izaberite intenzivniji program pranja. ▶ Prilagodite osetljivost sistema senzora. <ul style="list-style-type: none"> → "<i>Senzori</i>", <i>Stranica 11</i>
	<p>Posude je prejako oprano pre stavljanja u mašinu. Sistem senzora se odlučio za slabiji tok programa. Tvrđokorne mrlje se delom ne mogu ukloniti.</p> <ul style="list-style-type: none"> ▶ Uklonite samo krupne ostatke hrane i nemojte pretihodno da ispirate posude. ▶ Prilagodite osetljivost sistema senzora. <ul style="list-style-type: none"> → "<i>Senzori</i>", <i>Stranica 11</i>
	<p>Visoke uzane posude postavljene u uglove nisu dovoljno isprane.</p> <ul style="list-style-type: none"> ▶ Visoke uzane posude nemojte stavljati previše uko-so ili u uglove.
	<p>Leva i desna strana gornje korpe za posude nisu podešene na istoj visini.</p>

Kvar	Uzrok i rešavanje problema
Ostaci hrane na posudu.	<ul style="list-style-type: none"> ▶ Podesite gornju korpu za posude na istoj visini i sa leve i sa desne strane.
Ostaci sredstva za pranje u uređaju	<p>Posude blokira poklopac komore za sredstvo za pranje pa poklopac ne može da se otvori.</p> <ol style="list-style-type: none"> 1. Rasporedite posude u gornjoj korpi za posude tako da ono ne zaklanja prihvatnu posudu za tablete. → "<i>Raspoređivanje posuđa</i>", <i>Stranica 32</i> Delovi posuđa blokiraju poklopac komore za sredstvo za pranje. 2. Nemojte da stavljate posude ili osveživače vazduha u prihvatnu posudu za tablete.
	<p>Tableta blokira poklopac komore za sredstvo za pranje te poklopac ne može da se otvori.</p> <ul style="list-style-type: none"> ▶ Tabletu postavite popreko u komoru za sredstvo za pranje, a ne uspravno.
	<p>Tablete su upotrebljene u brzom ili kratkom programu. Nije postignuto vreme rastvaranja tableta.</p> <ul style="list-style-type: none"> ▶ Izaberite intenzivniji program ili koristite praškasto sredstvo za pranje posuđa → <i>Stranica 28</i>.
	<p>Učinak čišćenja i rastvaranje se smanjuju kada sredstvo za pranje duže stoji ili kada se jako zgrudvalo.</p> <ul style="list-style-type: none"> ▶ Promenite sredstvo za pranje → <i>Stranica 28</i>.
Na plastičnim delovima ima mrlja od vode.	<p>Stvaranje kapi na plastičnim površinama se ne može fizički izbeći. Nakon sušenja su vidljive mrlje od vode.</p> <ul style="list-style-type: none"> ▶ Izaberite intenzivniji program. ▶ Posude rasporedite ukoso. → "<i>Raspoređivanje posuđa</i>", <i>Stranica 32</i> ▶ Upotrebite sredstvo za ispiranje. → "<i>Sredstvo za ispiranje</i>", <i>Stranica 26</i> ▶ Podesite uređaj za omekšavanje vode na veću vrednost.
U unutrašnjosti ili na vratima uređaja se nalaze naslage koje se mogu obrisati ili koje se rastvaraju u vodi.	<p>Zadržavaju se sastavni elementi sredstva za pranje. Te naslage se najčešće ne mogu hemijski ukloniti.</p> <ul style="list-style-type: none"> ▶ Promenite sredstvo za pranje → <i>Stranica 28</i>. ▶ Uređaj očistite mehaničkim putem. <p>U unutrašnjosti uređaja se stvara beli sloj.</p> <ol style="list-style-type: none"> 1. Pravilno podesite uređaj za omekšavanje vode. U većini slučajeva ćete morati da povećate podešavanje. 2. Ako je potrebno, promenite sredstvo za pranje.
	<p>Nija zavrnutu posuda za specijalnu so.</p>

Kvar	Uzrok i rešavanje problema
U unutrašnjosti ili na vratima uređaja se nalaze naslage koje se mogu obrisati ili koje se rastvaraju u vodi.	<ul style="list-style-type: none"> ▶ Zavrnite posudu za specijalnu so.
Na posuđu, u unutrašnjosti uređaja ili na vratima se nalaze bele naslage koje se teško uklanjaju.	<p>Zadržavaju se sastavni elementi sredstva za pranje. Te naslage se najčešće ne mogu hemijski ukloniti.</p> <ul style="list-style-type: none"> ▶ Promenite sredstvo za pranje → <i>Stranica 28</i>. ▶ Uređaj očistite mehaničkim putem.
	<p>Opseg tvrdoće vode je pogrešno podešen ili je tvrdoća vode veća od 35 °dH (6,2 mmol/l).</p> <ul style="list-style-type: none"> ▶ Podesite uređaj za omekšavanje vode → <i>Stranica 23</i> na stepen tvrdoće vode ili dospite specijalnu so.
	<p>3u1 (3in1) sredstvo za pranje, biološko ili ekološko sredstvo za pranje nemaju dovoljan učinak.</p> <ul style="list-style-type: none"> ▶ Podesite uređaj za omekšavanje vode → <i>Stranica 23</i> na stepen tvrdoće vode, a sredstva koristite zasebno (sredstvo za pranje renomiranih proizvođača, so, sredstvo za ispiranje).
	<p>Sredstvo za pranje nije dozirano u dovoljnoj meri.</p> <ul style="list-style-type: none"> ▶ Povećajte dozu sredstva za pranje ili promenite sredstvo za pranje → <i>Stranica 28</i>.
	<p>Izabran je previše slab program pranja posuđa.</p> <ul style="list-style-type: none"> ▶ Izaberite intenzivniji program pranja. ▶ Prilagodite osetljivost sistema senzora. → "<i>Senzori</i>", <i>Stranica 11</i>
Ostaci čaja ili karmina na posuđu.	<p>Temperatura pranja je preniska.</p> <ul style="list-style-type: none"> ▶ Izaberite program sa višom temperaturom pranja.
	<p>Sredstvo za pranje nije dozirano u dovoljnoj meri ili nije pogodno.</p> <ul style="list-style-type: none"> ▶ Koristite pogodno sredstvo za pranje → <i>Stranica 28</i> i dozirajte ga prema podacima proizvođača.
	<p>Posuđe je prejako oprano pre stavljanja u mašinu. Sistem senzora se odlučio za slabiji tok programa. Tvrđokorne mrlje se delom ne mogu ukloniti.</p> <ul style="list-style-type: none"> ▶ Uklonite samo krupne ostatke hrane i nemojte pretihodno da ispirate posuđe. ▶ Prilagodite osetljivost sistema senzora. → "<i>Senzori</i>", <i>Stranica 11</i>

Kvar	Uzrok i rešavanje problema
Obojene (plave, žute ili smeđe) naslage, koje se teško ili nikako ne mogu ukloniti, u unutrašnjosti uređaja ili na posuđu od plemenitog čelika.	<p>Stvaranje naslaga pod dejstvom sastojaka iz povrća (kupusa, celera, krompira, testa...) ili vode iz vodovoda (mangan).</p> <ul style="list-style-type: none"> ▶ Očistite uređaj. <p>Naslage možete da otklonite mehaničkim čišćenjem → <i>Stranica 37</i> ili sredstvom za čišćenje mašina. Naslage se ne mogu uvek potpuno odstraniti i nisu opasne po zdravlje.</p>
	<p>Metalni delovi posuđa od srebra ili aluminijuma stvaraju naslage.</p> <ul style="list-style-type: none"> ▶ Očistite uređaj. <p>Naslage možete da otklonite mehaničkim čišćenjem → <i>Stranica 37</i> ili sredstvom za čišćenje mašina. Naslage se ne mogu uvek potpuno odstraniti i nisu opasne po zdravlje.</p>
Obojene (žute, narančaste ili smeđe) naslage u unutrašnjosti uređaja (prvenstveno na dnu) koje se mogu lako ukloniti.	<p>Naslage od ostataka hrane i vode iz vodovoda (kamenac) nalik sapunu.</p> <ol style="list-style-type: none"> 1. Proverite podešavanje uređaja za omekšavanje vode. → "<i>Podešavanje uređaja za omekšavanje vode</i>", <i>Stranica 24</i> 2. Sipajte specijalnu so. → "<i>Sipanje specijalne soli</i>", <i>Stranica 24</i> 3. Ako koristite kombinovano sredstvo za pranje (tablete), aktivirajte uređaj za omekšavanje vode. Poštujte napomene o sredstvima za pranje posuđa. → "<i>Napomene o sredstvima za pranje posuđa</i>", <i>Stranica 30</i>
Plastični delovi u unutrašnjosti uređaja su promenili boju.	<p>Plastični delovi u unutrašnjosti mogu da promene boju tokom radnog veka mašine za pranje posuđa.</p> <ul style="list-style-type: none"> ▶ Postoji mogućnost promene boje, što ne utiče na funkcionalnost uređaja.
Plastični delovi su promenili boju.	<p>Temperatura pranja je preniska.</p> <ul style="list-style-type: none"> ▶ Izaberite program sa višom temperaturom pranja. <p>Posuđe je prejako oprano pre stavljanja u mašinu. Sistem senzora se odlučio za slabiji tok programa. Tvrđokorne mrlje se delom ne mogu ukloniti.</p> <ul style="list-style-type: none"> ▶ Uklonite samo krupne ostatke hrane i nemojte prethodno da ispirate posuđe. ▶ Prilagodite osetljivost sistema senzora. → "<i>Senzori</i>", <i>Stranica 11</i>

Kvar	Uzrok i rešavanje problema
<p>Na čašama, čašama sa metalnim izgledom i na priboru za ručavanje nastaju muzge koje se mogu ukloniti.</p>	<p>Količina dodavanja sredstva za ispiranje je previsoko podešena.</p> <ul style="list-style-type: none"> ▶ Podesite uređaj za sredstvo za ispiranje na niži stepen. <hr/> <p>Nije sipano sredstvo za ispiranje.</p> <ul style="list-style-type: none"> ▶ → <i>"Ulivanje sredstva za ispiranje", Stranica 26</i>
	<p>Ostaci sredstva za pranje u delu programa „ispiranje“. Posuđe blokira poklopac komore za sredstvo za pranje pa poklopac ne može potpuno da se otvori.</p> <ol style="list-style-type: none"> 1. Rasporedite posuđe u gornjoj korpi za posuđe tako da ono ne zaklanja prihvatnu posudu za tablete. <ul style="list-style-type: none"> → <i>"Raspoređivanje posuđa", Stranica 32</i> <p>Delovi posuđa blokiraju poklopac komore za sredstvo za pranje.</p> <ol style="list-style-type: none"> 2. Nemojte da stavljate posuđe ili osveživače vazduha u prihvatnu posudu za tablete.
	<p>Posuđe je prejako oprano pre stavljanja u mašinu. Sistem senzora se odlučio za slabiji tok programa. Tvrđokorne mrlje se delom ne mogu ukloniti.</p> <ul style="list-style-type: none"> ▶ Uklonite samo krupne ostatke hrane i nemojte prethodno da ispirate posuđe. ▶ Prilagodite osetljivost sistema senzora. <ul style="list-style-type: none"> → <i>"Senzori", Stranica 11</i>
<p>Zamućenje stakla koje se više ne može koristiti.</p>	<p>Čaše se mogu prati u mašini za pranje posuđa, ali nisu otporne na pranje u mašini.</p> <ul style="list-style-type: none"> ▶ Koristite čaše koje su otporne na pranje u mašini za pranje posuđa. <p>Čaše uglavnom nisu otporne na pranje u mašini, tj. treba računati sa dugoročnim habanjem ili dugoročnim promenama.</p> <ul style="list-style-type: none"> ▶ Izbegavajte dugo izlaganje pari (stanje mirovanja) nakon završetka ciklusa pranja. ▶ Upotrebljavajte program sa nižom temperaturom. ▶ Podesite uređaj za omekšavanje vode na stepen tvrdoće vode. ▶ Koristite sredstvo za pranje koje sadrži komponente za zaštitu stakla.
<p>Tragovi rđe na priboru za ručavanje.</p>	<p>Pribor za ručavanje nije dovoljno otporan na rđu. Oštrice noževa su često jače pogođene.</p> <ul style="list-style-type: none"> ▶ Koristite pribor za ručavanje otporan na rđu.
	<p>Pribor za ručavanje rđa i kada se zajedno sa njim peru delovi koji rđaju.</p>

Kvar	Uzrok i rešavanje problema
Tragovi rde na priboru za ručavanje.	<ul style="list-style-type: none"> ▶ Nemojte da perete delove koji rđaju. <hr/> <p>Previsok sadržaj soli u sapunici.</p> <ol style="list-style-type: none"> 1. Uklonite prosutu specijalnu so iz posude za pranje. 2. Čvrsto pritegnite zatvarač posude za specijalnu so.
Ostaci sredstva za pranje u komori za sredstvo za pranje ili u prihvatnoj posudi za tablete.	<p>Posude blokira prskalice pa sredstvo za pranje ne može da se ispere.</p> <ul style="list-style-type: none"> ▶ Uverite se da prskalice nisu blokirane i da mogu slobodno da se okreću. <hr/> <p>Komora za sredstvo za pranje je bila vlažna prilikom sipanja sredstva za pranje.</p> <ul style="list-style-type: none"> ▶ Sredstvo za pranje sipajte samo u suhu komoru za sredstvo za pranje.
Neuobičajena pojava pene.	<p>Deterdžent za ručno pranje u rezervoaru za sredstvo za ispiranje.</p> <ul style="list-style-type: none"> ▶ Smesta sipajte sredstvo za ispiranje u rezervoar. → "<i>Ulivanje sredstva za ispiranje</i>", <i>Stranica 26</i> <hr/> <p>Sredstvo za ispiranje je prosuto.</p> <ul style="list-style-type: none"> ▶ Sredstvo za ispiranje uklonite krpom. <hr/> <p>Upotrebjeno sredstvo za pranje posuda ili sredstvo za održavanje uređaja stvara previše pene.</p> <ul style="list-style-type: none"> ▶ Promenite marku sredstva za pranje.
Kvar	Uzrok i rešavanje problema
Svetli prikaz za kontrolu punjenja specijalne soli.	<p>Nedostaje specijalna so.</p> <ul style="list-style-type: none"> ▶ Sipajte specijalnu so → <i>Stranica 24</i>. <hr/> <p>Senzor ne prepoznaje specijalnu so u tabletama.</p> <ul style="list-style-type: none"> ▶ Nemojte da upotrebljavate specijalnu so u tabletama.
Ne svetli prikaz za kontrolu punjenja specijalne soli.	<p>Isključen je uređaj za omekšavanje vode.</p> <ul style="list-style-type: none"> ▶ Podesite uređaj za omekšavanje vode.
Svetli prikaz za kontrolu punjenja sredstva za ispiranje.	<p>Nedostaje sredstvo za ispiranje.</p> <ol style="list-style-type: none"> 1. Sipajte sredstvo za ispiranje → <i>Stranica 26</i>. 2. Podesite količinu dodavanja sredstva za ispiranje.
Ne svetli prikaz za kontrolu punjenja sredstva za ispiranje.	<p>Isključen je uređaj za sredstvo za ispiranje.</p> <ul style="list-style-type: none"> ▶ Podešavanje količine dodavanja sredstva za ispiranje.

Kvar	Uzrok i rešavanje problema
Voda se zadržava u uređaju nakon završetka programa.	<p>Začepljen je sistem sita ili je začepljeno područje ispod sita.</p> <ol style="list-style-type: none"> 1. Očistite sita → <i>Stranica 38</i>. 2. Očistite pumpu za otpadnu vodu → <i>Stranica 52</i>. <hr/> <p>Program se još nije završio.</p> <ul style="list-style-type: none"> ▶ Sačekajte da se završi program ili ga prekinite tasterom Reset. ▶ → "<i>Prekidanje programa</i>", <i>Stranica 34</i>
Uređaj ne može da se uključi ili njime ne može da se upravlja.	<p>Došlo je do otkazivanja funkcija uređaja.</p> <ol style="list-style-type: none"> 1. Izvucite mrežni utikač ili isključite osigurač. 2. Sačekajte najmanje 2 minuta. 3. Priključite uređaj na strujnu mrežu. 4. Uključite uređaj.
Uređaj se ne pokreće.	<p>Osigurač u kući nije ispravan.</p> <ul style="list-style-type: none"> ▶ Proverite osigurač u kući. <hr/> <p>Napojni kabl nije utaknut.</p> <ol style="list-style-type: none"> 1. Proverite da li utičnica funkcioniše. 2. Uverite se da je napojni kabl do kraja utaknut u utičnicu i na poleđini uređaja. <hr/> <p>Vrata uređaja nisu sasvim zatvorena.</p> <ul style="list-style-type: none"> ▶ Zatvorite vrata uređaja.
Program se samostalno pokreće.	<p>Nije sačekan kraj programa.</p> <ul style="list-style-type: none"> ▶ → "<i>Prekidanje programa</i>", <i>Stranica 34</i>
Uređaj ostaje u programu ili je program preskočen.	<p>Vrata uređaja nisu sasvim zatvorena.</p> <ul style="list-style-type: none"> ▶ Zatvorite vrata uređaja. <hr/> <p>Prekinut je dovod električne energije ili dovod vode.</p> <ol style="list-style-type: none"> 1. Proverite dovod električne energije. 2. Proverite dovod vode. <hr/> <p>Gornja korpa naleže na unutrašnja vrata i sprečava sigurno zatvaranje vrata uređaja.</p> <ul style="list-style-type: none"> ▶ Proverite da li je zadnji zid uređaja pritisnut, na primer, utičnicom ili nedemontiranim držačem creva. ▶ Posuđe rasporedite tako da delovi posuđa ne strče iznad korpe za posuđe jer time sprečavaju sigurno zatvaranje vrata uređaja.
Nije moguća promena osnovnih podešavanja.	<p>Uređaj je u programu. Promena osnovnih podešavanja je moguća samo na početku programa.</p>

Kvar	Uzrok i rešavanje problema
Nije moguće zatvoriti vrata uređaja.	<p>Brava na vratima je iskočila.</p> <ul style="list-style-type: none"> ▶ Vrata zatvorite uz veću primenu sile. <p>Zatvaranje vrata je onemogućeno zbog načina na koji je izvršena ugradnja.</p> <ul style="list-style-type: none"> ▶ Proverite da li je uređaj pravilno ugrađen. <p>Vrata uređaja, dekoracije na vratima ili montirani delovi ne bi smeli da udaraju o susedne elemente ili radnu ploču prilikom zatvaranja uređaja.</p>
Poklopac komore za sredstvo za pranje ne može da se zatvori.	<p>Blokirana je komora za sredstvo za pranje ili je blokiran poklopac.</p> <ul style="list-style-type: none"> ▶ Uklonite ostatke sredstva za pranje.
Kvar	Uzrok i rešavanje problema
Zvuk ventila za punjenje u vidu udaranja.	<p>Zavisi od kućne instalacije. Nema greške na uređaju. Nema posledice po rad uređaja.</p> <ul style="list-style-type: none"> ▶ Smetnja može da se otkloni samo u kućnoj instalaciji.
Zvuk udaranja ili klepetanja.	<p>Prskalica udara o posuđe.</p> <ul style="list-style-type: none"> ▶ Posuđe raspodelite tako da prskalice ne udaraju o njega. <p>Kada je malo punjenje, mlazevi vode pogađaju direktno posudu za pranje.</p> <ul style="list-style-type: none"> ▶ Ravnomerno rasporedite posuđe. ▶ Uređaj napunite većom količinom posuđa. <p>Lagani delovi posuđa se pokreću prilikom pranja.</p> <ul style="list-style-type: none"> ▶ Lake delove posuđa raspodelite tako da se ne pomeraju.

17.1 Čišćenje pumpe za otpadnu vodu

Krupni ostaci hrane ili strana tela mogu da blokiraju pumpu za otpadnu vodu. Pumpu za otpadnu vodu morate da očistite čim sapunica počne otežano da otiče.

⚠ UPOZORENJE **Opasnost od povrede!**

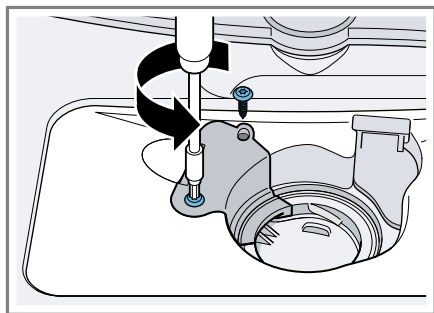
Oštri i šiljati predmeti poput komada razbijenog stakla mogu blokirati pumpu za otpadnu vodu i dovesti do povreda.

► Pažljivo uklonite strana tela.

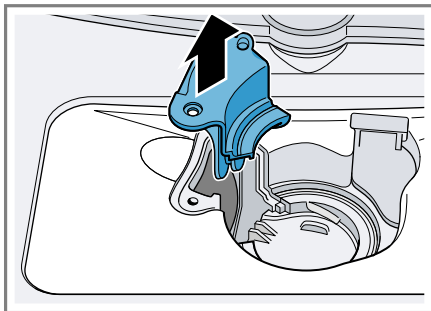
1. Isključite uređaj iz strujne mreže.
2. Izvadite gornju i donju korpu za posuđe.
3. Izvadite sistem sita.
4. Pokupite preostalu vodu.

Ako je to potrebno, poslužite se sunderom.

5. Otpustite zavrtanje na zaštitnom poklopcu pumpe (Torx T 20).



6. Izvucite zaštitni poklopac pumpe nagore.



7. Odstranite ostatke hrane i strana tela iz unutrašnjosti.
8. Postavite poklopac pumpe, pritisnite ga nadole i čvrsto pritegnite.
9. Montirajte sistem sita.
10. Umetnite donju i gornju korpu za posuđe.

18 Transport, čuvanje i odlaganje u otpad

18.1 Demontiranje uređaja

1. Isključite uređaj iz strujne mreže.
2. Zavrnite slavinu za vodu.
3. Olabavite priključak za otpadnu vodu.
4. Olabavite priključak za pitku vodu.
5. Pažljivo izvucite uređaj i povucite crevo.

18.2 Zaštita uređaja od mraza

Potpuno ispraznite uređaj ako je postavljen u prostoriji u kojoj postoji opasnost od mraza, recimo, u vikendici.

- Ispraznite uređaj.
→ "Transport uređaja",
Stranica 53

18.3 Transport uređaja

Da biste izbegli oštećenja uređaja, ispraznite ga pre transporta.

Napomena: Uređaj transportujte samo u uspravnom položaju kako preostala voda ne bi dospela u upravljački sistem mašine i tako oštetila uređaj.

1. Izvadite posuđe iz uređaja.
2. Osigurajte neučvršćene delove.
3. Otvorite slavinu za vodu.
4. Uključite uređaj. → *Stranica 33*
5. Izaberite program sa najvišom temperaturom.
6. Pokrenite program. → *Stranica 34*
7. Da biste ispraznili uređaj, prekinite program nakon oko 4 minuta.
→ "*Prekidanje programa*",
Stranica 34
8. Isključite uređaj. → *Stranica 34*
9. Zatvorite slavinu za vodu.
10. Da biste ispraznili preostalu vodu iz uređaja, odvojte dovodno crevo i pustite vodu da isteče.

18.4 Odlaganje starih uređaja u otpad

Ekološki prihvatljivim odlaganjem u otpad mogu da se recikliraju dragocene sirovine.

UPOZORENJE

Opasnost od ugrožavanja zdravlja!

Deca se tako ne mogu zatvoriti u uređaju i dospeti u životnu opasnost.

- ▶ Na dotrajalim uređajima izvucite mrežni utikač mrežnog priključnog voda, zatim presecite mrežni priključni vod i uništite bravu na vratima uređaja tako da se vrata više ne mogu zatvoriti.
1. Izvucite mrežni utikač mrežnog priključnog voda.

2. Presecite mrežni priključni vod.
3. Uređaj odložite u otpad na ekološki prihvatljiv način.

O aktuelnim načinima odlaganja u otpad informišite se kod svog specijalizovanog prodavca ili u svojoj opštinskoj odn. gradskoj upravi.



Ovaj je aparat označen u skladu sa evropskom smernicom 2012/19/EU o otpadnim električnim i elektronskim aparatima (waste electrical and electronic equipment - WEEE).

Smernica određuje okvir za povratak i reciklažu otpadnih aparata koji važi u celoj Evropskoj Uniji.

19 Korisnička služba

Funkcijski relevantne originalne rezervne delove proizvedene u skladu sa odgovarajućom direktivom o ekološkom dizajnu možete da dobijete od našeg korisničkog servisa u periodu od najmanje 10 godina od stavljanja vašeg uređaja na tržište u okviru Evropskog ekonomskog prostora.

Napomena: Angažovanje servisne službe je besplatno u okviru garantnih uslova proizvođača.

Detaljnije informacije o trajanju i uslovima garancije u svojoj zemlji možete da dobijete od našeg korisničkog servisa, trgovca kod kojeg ste kupili uređaj ili na našoj veb-stranici. Kada se obraćate korisničkom servisu, navedite broj proizvoda (E-Nr.) i fabrički broj (FD) svog uređaja. Podatke za kontakt korisničke službe naći ćete u priloženom spisku korisničkih službi ili na našoj veb-stranici.

19.1 Broj proizvoda (E-Nr.) i proizvodni broj (FD)

Broj proizvoda (E-Nr.) i proizvodni broj (FD-Nr.) možete da pronađete na tipskoj pločici uređaja.

Pločica sa oznakom tipa se nalazi na unutrašnjoj strani vrata uređaja.

Da biste brzo mogli da pronađete podatke o uređaju i telefonski broj korisničke službe, podatke možete i da zabeležite.

19.2 Garancija za AQUA-STOP¹

Dodatno za zahteve na garancije prodavca na osnovu ugovora o kupovini i dodatno na našu garanciju proizvođača vršimo obeštećenje pod sledećim uslovima.

- Ukoliko bi usled greške na našem Aqua-Stop sistemu došlo do štete koju je prouzrokovala voda, nadoknađujemo štetu privatnim korisnicima. Da bi se obezbedila zaštita od vode aparat mora biti priključen na električnu mrežu.
- Ova garantna obaveza važi koliko i vek trajanja uređaja.
- Preduslov za pravo na garanciju je da je uređaj sa Aqua-Stop sistemom stručno postavljen i priključen u skladu sa našim uputstvom; ona takođe uključuje i stručno montirano Aqua-Stop produženje (originalni pribor). Naša garancija ne obuhvata neispravne dovode ili armature do Aqua-Stop priključka na slavini za vodu.
- Uređaje sa Aqua-Stop sistemom načelno ne morate da nadgledate za vreme rada odn. da ih nakon toga osiguravate zatvaranjem slavine za vodu. Međutim, u slučaju dužeg

odsustva iz stana, npr. tokom višenedeljnog godišnjeg odmora, treba da zatvorite slavinu za vodu.

¹ U zavisnosti od opremljenosti uređaja

20 Tehnički podaci

Težina	Maks.: 27 kg
Napon	220 - 240 V, 50 Hz ili 60 Hz
Priključna vrednost	2000 - 2400 W
Osigurač	10 - 16 A
Pritisak vode	<ul style="list-style-type: none"> ■ min. 50 kPa (0,5 bar) ■ maks. 1000 kPa (10 bar)
Dovodna količina	min. 10 l/min
Temperatura vode	Hladna voda. Topla voda maks.: 60 °C
Kapacitet	8 kompleta posuđa

Dodatne informacije o vašem modelu možete pogledati na internet adresi <https://eprel.ec.europa.eu/qr/1991360¹>. Ta internet stranica sadrži vezu za zvaničnu EU bazu proizvoda EPREL.

¹ Važi samo za zemlje u Evropskom ekonomskom prostoru



Thank you for buying a Bosch Home Appliance!

Register your new device on MyBosch now and profit directly from:

- **Expert tips & tricks for your appliance**
- **Warranty extension options**
- **Discounts for accessories & spare-parts**
- **Digital manual and all appliance data at hand**
- **Easy access to Bosch Home Appliances Service**

Free and easy registration – also on mobile phones:

www.bosch-home.com/welcome



Looking for help? You'll find it here.

Expert advice for your Bosch home appliances, help with problems or a repair from Bosch experts.

Find out everything about the many ways Bosch can support you:

www.bosch-home.com/service

Contact data of all countries are listed in the attached service directory.

BSH Hausgeräte GmbH

Carl-Wery-Straße 34
81739 München, GERMANY
www.bosch-home.com

A Bosch Company



9001947516 (040527) 552 MB

sr