

Před prvním použitím si přečtěte návod k použití a zde uvedené bezpečnostní pokyny.

Nastavení Home Connect

Tip: Spojte svůj spotřebič s mobilním koncovým zařízením. Pomocí aplikace Home Connect můžete pohodlně provádět veškerá nastavení.

1. Na mobilním koncovém zařízení instalujte aplikaci Home Connect a postupujte podle pokynů.
2. Pomocí aplikace Home Connect naskenujte kód QR.



Přehled nastavení tvrdosti vody

Zde naleznete přehled nastavitelných hodnot stupně tvrdosti vody. Tabulka s jednotkami specifickými pro danou zemi je uvedena v návodu k použití.

Rozsah tvrdosti	mmol/l	Hodnota nastavení
měkká	0 - 1,1	H00
měkká	1,2 - 1,4	H01

střední	1,5 - 1,8	H02
střední	1,9 - 2,1	H03
střední	2,2 - 2,9	H04
tvrdá	3,0 - 3,7	H05
tvrdá	3,8 - 5,4	H06
tvrdá	5,5 - 8,9	H07

Nastavení odvápňovacího zařízení

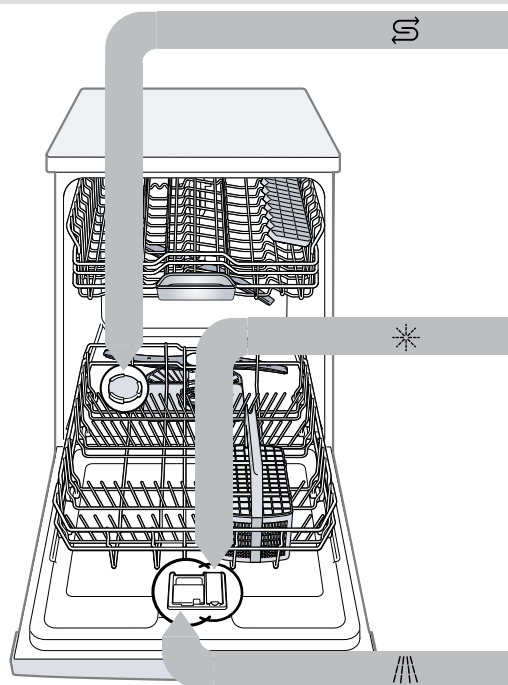
1. Stiskněte
2. Pro otevření základních nastavení stiskněte Setup 3 sec. 3 sekundy.
 - ✓ Na displeji se zobrazí Hxx.
 - ✓ Na displeji se zobrazí **set**.
3. Stiskněte Start tolikrát, až je nastaven příslušný stupeň tvrdosti vody.
4. Pro uložení nastavení stiskněte Setup 3 sec. na 3 sekundy.

Programy

Data k programům jsou v laboratoři naměřené hodnoty podle evropské normy EN 60436. Spotřební hodnoty závisí na zvoleném programu a zvolené přídavné funkci. Při vypnutém leštícím zařízení nebo v případě nedostatku leštidla se mění doba chodu.

Program	1) Doba trvání [h:min]	2) Spotřeba energie [kWh]	3) Voda [l]
Intenzivní 70°	1) 2:05 - 2:15 2) 1,300 - 1,400 3) 11,5 - 13,5		
Auto Auto 45-65°	1) 1:40 - 2:45 2) 0,900 - 1,500 3) 7,0 - 15,5		
Eco Eco 50°	1) 4:30 2) 0,849 3) 9,0		
1h	1) 1:00 2) 1,300 3) 10,5		
Speed 65°	1) 0:29 ¹ 2) 0,800 3) 10,5		
Speed 45°	1) 2:10 2) 1,350 3) 15,2		
Čisticí program	1) 0:15 - 0:15 2) 0,050 - 0,050 3) 4,0 - 4,0		

¹ poloviční normovaná náplň

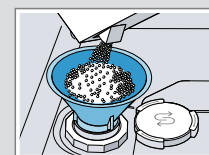


Naplnění speciální soli S

K zabránění poškození spotřebiče naplňte speciální sůl do zásobníku speciální soli pouze bezprostředně před spuštěním programu.

1. Odšroubujte víko zásobníku speciální soli a sejměte ho.
2. Při prvním uvedení do provozu: Zásobník zcela naplňte vodou.

3. Speciální sůl naplňte do zásobníku. Voda v zásobníku se vytlačí a odteče. Nikdy neplňte mycí prostředek.



4. Na zásobník nasadte víko a zašroubujte.

Naplnění leštidla *

1. Stiskněte lamelu na víku zásobní nádržky leštidla ① a nadzvedněte ②.



2. Naplňte leštidlo až ke značce max.



3. Zavřete víko zásobní nádržky leštidla.
 - ✓ Víko slyšitelně zaklapne.

Naplnění mycího prostředku

1. Mycí prostředek plňte do suché komory.



2. Zavřete víko zásobníku pro mycí prostředek.
 - ✓ Víko slyšitelně zaklapne.



Dělá se to takto

1. Uložte nádobí. Myjte pouze nádobí, které je určeno pro mytí v myčce nádobí. Z nádobí odstraňte velké zbytky jídla. Zkontrolujte, zda se mohou ostříkovací ramena volně otáčet.
2. Naplňte mycí prostředek.
3. Zapněte spotřebič .
4. Nastavte program.
5. Spusťte program Start.
6. Po ukončení programu vykládejte nádobí.
7. Pro přerušení programu stiskněte na cca 4 sekundy **Reset 4 sec.** Program se přeruší a je po cca 1 minutě ukončen.



Čištění sítěk

- Po každém mytí zkontrolujte, zda v sítkách nezůstaly zbytky jídla.
- Hrubé sítko otočte proti směru hodinových ručiček ① a vyjměte systém sítěk ②.



- Mikrosítko stáhněte směrem dolů.



- Stiskněte západky ① a shora vyjměte hrubé sítko ②.



- Prvky sítka vyčistěte pod tekoucí vodou.
- Sestavte systém sítěk.
- Systém sítěk vložte do spotřebiče a hrubé sítko otočte ve směru hodinových ručiček. Dbejte na to, aby lícovaly značky šipek.

Čištění ostříkovacích ramen

- Odšroubujte horní ostříkovací rameno ① a stáhněte ho dolů ②.



- Vytáhněte spodní ostříkovací rameno nahoru.



- Pod tekoucí vodou zkontrolujte, zda nejsou ucpané výstupní trysky ostříkovacích ramen a popř. odstraňte cizí tělesa.
- Nasaďte spodní ostříkovací rameno.
 - ✓ Ostříkovací rameno slyšitelně zaklapne.
- Nasaďte horní ostříkovací rameno a našroubujte.

Čištění čerpadla odpadní vody

- Odpojte spotřebič od elektrické sítě.
- Vyjměte systém sítěk.
- Odčerpejte stávající vodu.
- Pomocí lžičky vyndejte kryt čerpadla a uchyťte za přepážku.



- Kryt čerpadla nadzvedněte šikmo směrem dovnitř a vyjměte.
- Odstraňte zbytky jídla a cizí tělesa v oblasti křídlového kola.
- Vložte kryt čerpadla ① a vtiskněte směrem dolů ②.
 - ✓ Kryt čerpadla slyšitelně zaklapne.



- Instalujte systém sítěk.

Odstranění poruch

Závada	Příčina a řešení závady
E:32-00 svítí střídavě nebo svítí ukazatel přívodu vody.	<p>Přívodní hadice je přelomená.</p> <ul style="list-style-type: none"> ▶ Zapojte přívodní hadici bez přelomení. <p>Je uzavřený přívod vody.</p> <ul style="list-style-type: none"> ▶ Otevřete přívod vody. <p>Přívod vody je ucpaný nebo zanesený vodním kamenem.</p> <ul style="list-style-type: none"> ▶ Otevřete přívod vody. Při otevřeném přívodu vody musí být průtok min. 10 l/min. <p>Jsou ucpaná sítko v přípojkce vody hadice přívodu nebo hadice.</p> <ol style="list-style-type: none"> Vypněte spotřebič. Vytáhněte síťovou zástrčku ze zásuvky. Uzavřete přívod vody. Odšroubujte přípojku vody. Z přívodní hadice vyjměte sítko  <ol style="list-style-type: none"> 6. Vyčistěte sítko. 7. Sítko vložte do přívodní hadice. 8. Našroubujte přípojku vody. 9. Zkontrolujte těsnost přípojky vody. 10. Vytvořte napájení el. proudem. 11. Zapněte spotřebič.

Závada	Příčina a řešení závady
E:61-02 svítí střídavě.	<p>Čerpadlo odpadní vody je zablokováno.</p> <ul style="list-style-type: none"> ▶ Vyčistěte čerpadlo odpadní vody. <p>Kryt čerpadla odpadní vody je volný</p> <ul style="list-style-type: none"> ▶ Nechte správně zapadnout kryt čerpadla odpadní vody.
E:92-40 svítí střídavě.	<p>Znečištěná nebo ucpaná sítko.</p> <ul style="list-style-type: none"> ▶ Vyčistěte sítko.
Zbytky jídla na nádobí.	<p>Příliš těsně uspořádané nádobí nebo přeplněný koš na nádobí.</p> <ol style="list-style-type: none"> Nádobí uložte s dostatkem volného prostoru. Ostříkovací paprsky musí dosáhnout povrchy nádobí. Zabraňte místům dotyku. <p>Je blokováno otáčení ostříkovacích ramen.</p> <ul style="list-style-type: none"> ▶ Nádobí uložte tak, aby nebránilo otáčení ostříkovacích ramen. <p>Trysky ostříkovacích ramen jsou ucpané.</p> <ul style="list-style-type: none"> ▶ Vyčistěte ostříkovací ramena. <p>Sítka jsou znečištěná.</p> <ul style="list-style-type: none"> ▶ Vyčistěte sítko. <p>Nesprávně nasazená a/nebo nezaskočená sítko.</p> <ol style="list-style-type: none"> Sítko správně nasadte. Nechte sítko zapadnout. <p>Zvolen příliš slabý oplachovací program.</p> <ul style="list-style-type: none"> ▶ Zvolte silnější mycí program.

Závada	Příčina a řešení závady
Na sklenicích, sklenicích s kovovým vzhledem a přiborech jsou odstranitelné šmouhy.	<p>Příliš vysoce nastavené množství přidávaného leštidla.</p> <ul style="list-style-type: none"> ▶ Nastavte leštičící zařízení na nižší stupeň. <p>Není naplněno leštidlo.</p> <ul style="list-style-type: none"> ▶ Naplňte leštidlo.
Stopy rzi na přiborech.	<p>Přístroje nejsou dostatečně odolné proti rezivění. Ostří nožů jsou často postižena silněji.</p> <ul style="list-style-type: none"> ▶ Používejte nerezavějící přístroje. <p>Přístroje reziví také v případě, že se myjí společně s rezivějícími díly.</p> <ul style="list-style-type: none"> ▶ Nemyjte rezavějící díly.
V komoře pro mycí prostředek nebo v záchytné misce na tablety se nachází zbytky mycího prostředku.	<p>Ostříkovací ramena jsou zablokována kusy nádobí a mycí prostředek se nevypláchnou.</p> <ul style="list-style-type: none"> ▶ Ujistěte, že nejsou ostříkovací ramena zablokována a mohou se volně otáčet.
Svítil nebo blikají všechny kontrolky LED nebo nepokračuje program proplachování.	<p>Elektronika zjistila chybu.</p> <ul style="list-style-type: none"> ▶ Stiskněte tlačítko hlavního vypínače na cca 4 sekundy. Spotřebič se resetuje a opětovně spustí.