

SIEMENS

HB372G0.3

Inbouwoven



NL Gebruikershandleiding en installatie-instructies

Siemens Home Appliances

Register your appliance on My Siemens and
discover exclusive services and offers.



Raadpleeg de Digitale Gebruikersgids voor meer informatie.



Inhoudsopgave

GEBRUIKERSHANDLEIDING

1	Veiligheid.....	2
2	Materiële schade vermijden	5
3	Milieubescherming en besparing.....	6
4	Uw apparaat leren kennen.....	7
5	Accessoires.....	9
6	Voor het eerste gebruik	10
7	De Bediening in essentie.....	11
8	Snel voorverwarmen.....	11
9	Tijdfuncties.....	12
10	Kinderslot.....	13
11	Basisinstellingen	13
12	Programma's	14
13	Reiniging en onderhoud.....	16
14	Zelfreiniging	18
15	humidClean	19
16	Apparaatdeur.....	19
17	Rekjes	22
18	Storingen verhelpen	24
19	Afvoeren	26
20	Servicedienst.....	26
21	Zo lukt het.....	26
22	MONTAGEHANDLEIDING.....	31
22.1	Algemene montage-instructies	31

1 Veiligheid

Neem de volgende veiligheidsvoorschriften in acht.

1.1 Algemene aanwijzingen

- Lees deze gebruiksaanwijzing zorgvuldig door.

- Bewaar de gebruiksaanwijzing en de productinformatie voor later gebruik of voor volgende eigenaren.
- Sluit het apparaat in geval van transport-schade niet aan.

1.2 Bestemming van het apparaat

Dit apparaat is alleen bestemd voor inbouw. Houd het speciale installatievoorschrift aan. Apparaten zonder stekker mogen alleen door geschoold personeel worden aangesloten. Bij schade door een verkeerde aansluiting kunt u geen aanspraak maken op garantie.

Gebruik het apparaat uitsluitend:

- om voedsel en dranken te bereiden.
- voor huishoudelijk gebruik en in gesloten ruimtes binnen de huiselijke omgeving.
- tot een hoogte van 4000 m boven zeeniveau.

Gebruik het apparaat niet:

- met een externe schakelklok of een afstandsbediening.

1.3 Inperking van de gebruikers

Dit apparaat kan worden bediend door kinderen vanaf 8 jaar en door personen met fysieke, sensorische of geestelijke beperkingen of met gebrekkige ervaring en/of kennis, indien zij onder toezicht staan of zijn geïnstrueerd in het veilige gebruik van het apparaat en de daaruit resulterende gevaren hebben begrepen.

Kinderen mogen niet met het apparaat spelen.

Reiniging en gebruikersonderhoud mogen niet worden uitgevoerd door kinderen, tenzij ze 15 jaar of ouder zijn en onder toezicht staan.

Zorg ervoor dat kinderen die jonger zijn dan 8 jaar niet bij het apparaat of de aansluitkabel kunnen komen.

1.4 Veiliger gebruik

Accessoires altijd op de juiste manier in de binnenruimte schuiven.

→ "Accessoires", Pagina 9

⚠ WAARSCHUWING – Kans op brand!

In de binnenruimte bewaarde brandbare voorwerpen kunnen vlam vatten.

- ▶ Bewaar nooit brandbare materialen in de binnenruimte.
- ▶ Wanneer er rook wordt geproduceerd moet het apparaat worden uitgeschakeld of de stekker uit het stopcontact worden gehaald en moet de deur gesloten worden gehouden om eventueel optredende vlammen te doven.

Losse voedselresten, vet en vleessap kunnen in brand vliegen.

- ▶ Voor gebruik dient u de binnenruimte, de verwarmingselementen en de accessoires vrij te maken van grove verontreiniging.

Bij het openen van de apparaatdeur ontstaat er een luchtstroom. Het bakpapier kan dan de verwarmingselementen raken en vlam vatten.

- ▶ Plaats nooit bakpapier bij het voorverwarmen en tijdens het bereiden los op het accessoire.
- ▶ Bakpapier altijd op maat maken en verzwaren met een vorm.

⚠ WAARSCHUWING – Kans op brandwonden!

Tijdens het gebruik worden het apparaat en haar onderdelen die men kan aanraken heet.

- ▶ Wees voorzichtig om het aanraken van verwarmingselementen te voorkomen.
- ▶ Kinderen jonger dan 8 jaar moeten uit de buurt worden gehouden.

Accessoires of vormen worden zeer heet.

- ▶ Neem hete accessoires en vormen altijd met behulp van een pannenlap uit de binnenruimte.

In de hete binnenruimte kunnen alcohol dampen vlam vatten. De apparaatdeur kan open springen. Er kunnen hete dampen en steekvlammen naar buiten treden.

- ▶ Gebruik slechts geringe hoeveelheden drank met een hoog alcoholpercentage.
- ▶ Geen alcoholhoudende dranken ($\geq 15\%$ vol.) in onverdunde toestand (bijv. voor het opgieten of overgieten van gerechten) verhitten.
- ▶ Apparaatdeur voorzichtig openen.

De telescooprails worden heet bij het gebruik van het apparaat.

- ▶ Laat hete telescopische rails afkoelen voordat u deze aanraakt.
- ▶ Raak de telescopische rails uitsluitend aan met pannenlappen.

⚠ WAARSCHUWING – Kans op brandwonden!

Tijdens het gebruik worden de toegankelijke onderdelen heet.

- ▶ De hete onderdelen nooit aanraken.
- ▶ Zorg ervoor dat er geen kinderen in de buurt zijn.

Bij het openen van de apparaatdeur kan hete stoom vrijkomen. Stoom is afhankelijk van de temperatuur niet altijd zichtbaar.

- ▶ Apparaatdeur voorzichtig openen.
- ▶ Zorg ervoor dat er geen kinderen in de buurt zijn.

Door water in de hete binnenruimte kan hete waterdamp ontstaan.

- ▶ Nooit water in de hete binnenruimte gieten.

⚠ WAARSCHUWING – Kans op letsel!

Wanneer er krassen op het glas van de apparaatdeur zitten, kan dit barsten.

- ▶ Gebruik geen scherp of schurend reinigingsmiddel of scherpe metalen schraper voor het reinigen van het glas van de ovendeur omdat dit het oppervlak kan beschadigen.

Het apparaat en de delen ervan die aangeraakt kunnen worden kunnen scherpe randen hebben.

- ▶ Wees voorzichtig bij gebruik en reinigen.
- ▶ Draag indien mogelijk veiligheidshandschoenen.

Bij het openen en sluiten van de apparaatdeur bewegen de scharnieren zich en kunnen ze klem komen te zitten.

- ▶ Kom niet met uw handen bij de scharnieren.

Bepaalde onderdelen in de apparaatdeur kunnen scherpe randen hebben.

- ▶ Draag veiligheidshandschoenen.

In de hete binnenruimte kunnen alcohol dampen vlam vatten en kan de apparaatdeur openspringen en er eventueel afvallen. De deurramen kunnen kapot gaan en versplinteren.

→ "Materiële schade vermijden", Pagina 5

- ▶ Gebruik slechts geringe hoeveelheden drank met een hoog alcoholpercentage.
- ▶ Geen alcoholhoudende dranken (≥ 15 % vol.) in onverdunde toestand (bijv. voor het opgieten of overgieten van gerechten) verhitten.
- ▶ Apparaatdeur voorzichtig openen.

⚠ WAARSCHUWING – Kans op elektrische schok!

Ondeskundige reparaties zijn gevaarlijk.

- ▶ Alleen daarvoor geschoold vakpersoneel mag reparaties aan het apparaat uitvoeren.
- ▶ Er mogen uitsluitend originele reserveonderdelen worden gebruikt voor reparatie van het apparaat.
- ▶ Als het netsnoer van dit apparaat wordt beschadigd, moet het door geschoold vakpersoneel worden vervangen.

Een beschadigde isolatie van het netsnoer is gevaarlijk.

- ▶ Nooit het aansluitsnoer met hete apparaatonderdelen of warmtebronnen in contact brengen.
- ▶ Nooit het aansluitsnoer met scherpe punten of randen in contact brengen.
- ▶ Het aansluitsnoer nooit knikken, knellen of veranderen.

Binnendringend vocht kan een elektrische schok veroorzaken.

- ▶ Geen stoomreiniger of hogedrukreiniger gebruiken om het apparaat te reinigen.

Een beschadigd apparaat of een beschadigd netsnoer is gevaarlijk.

- ▶ Nooit een beschadigd apparaat gebruiken.
- ▶ Nooit aan het netsnoer trekken, om het apparaat van het elektriciteitsnet te scheiden. Altijd aan de stekker van het netsnoer trekken.
- ▶ Wanneer het apparaat of het netsnoer is beschadigd, dan direct de stekker van het netsnoer uit het stopcontact halen of de zekering in de meterkast uitschakelen.
- ▶ Contact opnemen met de servicedienst.
→ Pagina 26

⚠ WAARSCHUWING – Kans op verstikking!

Kinderen kunnen verpakkingsmateriaal over het hoofd trekken en hierin verstrikt raken en stikken.

- ▶ Verpakkingsmateriaal uit de buurt van kinderen houden.
- ▶ Laat kinderen niet met verpakkingsmateriaal spelen.

Kinderen kunnen kleine onderdelen inademen of inslikken en hierdoor stikken.

- ▶ Kleine onderdelen uit de buurt van kinderen houden.
- ▶ Kinderen niet met kleine onderdelen laten spelen.

1.5 Halogeenlamp

⚠ WAARSCHUWING – Kans op brandwonden!

De lampen in de binnenruimte worden heel heet. Ook enige tijd na het uitschakelen bestaat er nog een risico van verbranding.

- ▶ Glazen kapje niet aanraken.
- ▶ Tijdens het schoonmaken contact met de huid vermijden.

⚠ WAARSCHUWING – Kans op elektrische schok!

Bij vervanging van de lamp staan de contacten van de lampfitting onder spanning.

- ▶ Zorg er vóór het vervangen van de lamp voor dat het apparaat is uitgeschakeld, om een mogelijke elektrische schok te voorkomen.
- ▶ Tevens de stekker uit het stopcontact halen of de zekering in de meterkast uitschakelen.

1.6 Reinigingsfunctie

⚠ WAARSCHUWING – Kans op brand!

Losse voedselresten, vet en vleessap kunnen tijdens de reiniging vlam vatten.

- ▶ Verwijder altijd de grove verontreiniging uit de binnenruimte voordat de reiniging start.
- ▶ Toebehoren nooit meereinigen.

De buitenkant van het apparaat wordt zeer heet tijdens het reinigen.

- ▶ Nooit brandbare voorwerpen, zoals bijv. droogdoeken, aan de deurgreep hangen.
- ▶ Voorkant van het apparaat vrijhouden.
- ▶ Zorg ervoor dat er geen kinderen in de buurt zijn.

Bij beschadigde deurafdichting ontsnapt grote hitte in het bereik van de deur.

- ▶ De dichting niet schuren en niet afnemen.
- ▶ Nooit het apparaat met beschadigde afdichting of zonder afdichting gebruiken.

⚠ WAARSCHUWING – Kans op ernstig gevaar voor de gezondheid!

Het apparaat wordt zeer heet tijdens het reinigen. De antiaanbaklaag van bakplaten en vormen wordt aangetast en er ontstaan giftige gassen.

- ▶ Bij gebruik van de reinigingsfunctie nooit platen en vormen met een antiaanbaklaag meereinigen.
- ▶ Accessoires nooit meereinigen.

⚠ WAARSCHUWING – Kans op gevaar voor de gezondheid!

De reinigingsfunctie warmt de binnenruimte tot een heel hoge temperatuur op zodat resten van braden, grillen en bakken verbranden. Hierbij komen dampen vrij die tot irritaties van de slijmvliezen kunnen leiden.

- ▶ Tijdens de reinigingsfunctie de keuken grondig ventileren.
- ▶ Niet gedurende langere tijd in de ruimte verblijven.
- ▶ Kinderen en huisdieren uit de buurt houden.

⚠ WAARSCHUWING – Kans op brandwonden!

De binnenruimte wordt zeer heet tijdens het reinigen.

- ▶ Nooit de apparaatdeur openen.
- ▶ Het apparaat laten afkoelen.
- ▶ Zorg ervoor dat er geen kinderen in de buurt zijn.

⚠ De buitenkant van het apparaat wordt zeer heet tijdens het reinigen.

- ▶ Nooit de apparaatdeur aanraken.
- ▶ Het apparaat laten afkoelen.
- ▶ Zorg ervoor dat er geen kinderen in de buurt zijn.

2 Materiële schade vermijden

2.1 Algemeen

LET OP!

Alcoholdampen kunnen in de hete binnenruimte ontvlammen en tot een permanente beschadiging van het apparaat leiden. Door de explosieve verbranding kan de apparaatdeur openspringen en er eventueel afvallen. De deurramen kunnen kapot gaan en versplinteren. Door de onderdruk die ontstaat kan de binnenruimte naar binnen sterk vervormen.

- ▶ Geen alcoholhoudende dranken (≥ 15 % vol.) in onverdunde toestand (bijv. voor het opgieten of overgieten van gerechten) verhitten.

Water op de bodem van de binnenruimte bij temperaturen boven de 120°C leidt tot schade aan het emaille.

- ▶ Geen programma starten wanneer zich water op de bodem van de binnenruimte bevindt.
- ▶ Voor gebruik het water van de bodem van de binnenruimte opnemen.

Als de temperatuur hoger is dan 50°C ontstaat er warmteophoping door voorwerpen op de bodem van de binnenruimte. De bak- en braadtijden kloppen niet meer en het email wordt beschadigd.

- ▶ Nooit toebehoren, bakpapier of folie, van welke soort dan ook op de bodem van de binnenruimte leggen.
- ▶ Uitsluitend een vorm op de bodem van de binnenruimte plaatsen wanneer een temperatuur van minder dan 50°C ingesteld is.

Wanneer de hete binnenruimte water bevat, ontstaat er waterdamp. Door de temperatuurverandering kan er schade optreden.

- ▶ Giet nooit water in de hete binnenruimte.
- ▶ Zet nooit servies met water op de bodem van de binnenruimte.

Wanneer er langere tijd vocht aanwezig is in de binnenruimte ontstaat er corrosie.

- ▶ Laat na het gebruik de binnenruimte drogen.
- ▶ Bewaar geen vochtige levensmiddelen gedurende langere tijd in de gesloten binnenruimte.
- ▶ Bewaar geen gerechten in de binnenruimte.
- ▶ Klem niets tussen de apparaatdeur.

Vruchtensap dat van de bakplaat druppelt, laat vlekken achter die niet meer kunnen worden verwijderd.

- ▶ De bakplaat bij zeer vochtig vruchtengebak niet te overvloedig bedekken.
 - ▶ Gebruik zo mogelijk de diepere braadslede.
- Gebruik van ovenreiniger in de warme binnenruimte leidt tot beschadiging van het email.
- ▶ Gebruik nooit ovenreiniger in de warme binnenruimte.
 - ▶ Vóór het opnieuw opwarmen de resten uit de binnenruimte en van de apparaatdeur volledig verwijderen.

Is de afdichting sterk vervuild, dan sluit de deur tijdens het gebruik niet meer goed. De aangrenzende meubelfronten kunnen dan beschadigd raken.

- ▶ Zorg ervoor dat de afdichting altijd schoon is.
- ▶ Nooit het apparaat met beschadigde afdichting of zonder afdichting gebruiken.

Wanneer de apparaatdeur wordt gebruikt als vlak om iets op te zetten of te leggen kan de apparaatdeur beschadigd raken.

- ▶ Niets op de apparaatdeur zetten, er aan hangen of laten steunen.
- ▶ Geen vormen of accessoires op de apparaatdeur plaatsen.

Afhankelijk van het apparaattype kunnen de accessoires krassen veroorzaken op de ruit dan de apparaatdeur wanneer deze gesloten wordt.

- ▶ Accessoires altijd op de juiste manier in de binnenruimte leggen.
- Door aluminiumfolie aan de deurruit kunnen permanente verkleuringen ontstaan.
- ▶ Aluminiumfolie in de binnenruimte mag niet in contact komen met de deurruit.

3 Milieubescherming en besparing

3.1 Afvoeren van de verpakking

De verpakkingsmaterialen zijn milieuvriendelijk en kunnen worden hergebruikt.

- ▶ De afzonderlijke componenten op soort gescheiden afvoeren.

3.2 Energie besparen

Als u deze aanwijzingen opvolgt, verbruikt uw apparaat minder stroom.

Het apparaat alleen voorverwarmen, wanneer het recept of de instellingsadviezen dat aangeven.

→ "Zo lukt het", Pagina 26

- Wanneer u het apparaat niet voorverwarmt, dan bespaart u tot wel 20% energie.

Gebruik donkere, zwart gelakte of geëmailleerde bakvormen.

- Deze bakvormen nemen de hitte bijzonder goed op.

Open de apparaatdeur tijdens de bereiding zo weinig mogelijk.

- De temperatuur in de binnenruimte blijft constant en het apparaat hoeft niet na te verwarmen.

Meerdere gerechten direct achter elkaar of parallel bakken.

- De binnenruimte is na de eerste keer bakken opgewarmd. Hierdoor is de baktijd voor het gebak dat vervolgens wordt gebakken korter.

Bij langere bereidingstijden het apparaat 10 minuten voor het einde van de bereidingstijd uitschakelen.

- De restwarmte is voldoende om het gerecht verder te bereiden.

Verwijder niet gebruikte accessoires uit de binnenruimte.

- Overtollige accessoires hoeven niet verwarmd te worden.

Laat diepgevroren producten vóór de bereiding ontdooien.

- Hierdoor wordt bespaard op de energie om het voedsel te ontdooien.

Productinformatie conform (EU) 65/2014 en (EU) 66/2014 vindt u onder het energielabel en op het internet op de productpagina van uw apparaat.

Opmerking:

Het apparaat verbruikt:

- in stand-by met ingeschakeld display max. 1 W
- in stand-by met uitgeschakeld display max. 0,5 W

4 Uw apparaat leren kennen

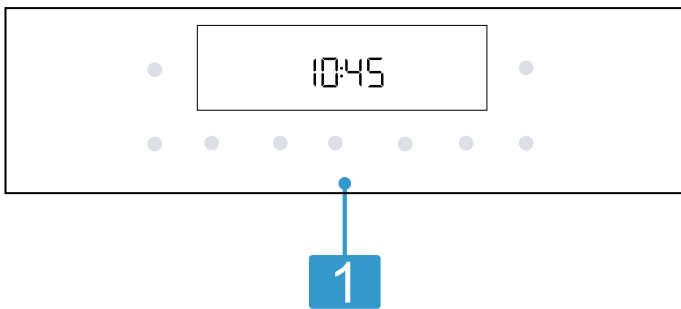
4.1 Bedieningselementen

Via het bedieningsveld kunt u alle functies van uw apparaat instellen en informatie krijgen over de gebruikstoestand.

Opmerking: Afhankelijk van het apparaattype kunnen details op de afbeelding verschillen, bijv. de kleur en de vorm.

1 Toetsen en display

De toetsen zijn aanrakingsgevoelige vlakken. Om een functie te kiezen, slechts licht op het betreffende veld drukken. Op het display zijn symbolen van actieve functies en de tijdfuncties te zien.
→ "Toetsen en display", Pagina 7



4.2 Toetsen en display

Met de knoppen kunt u verschillende functies van uw apparaat instellen. Op het display ziet u de instellingen.








Als een functie actief is, brandt het desbetreffende symbool op de display. Het kloksymbool ⌚ licht alleen op als u de tijd verandert.

Symbol	Functie	Gebruik
⏻	Hoofdschakelaar	Oven inschakelen en uitschakelen.
▶	Start/pauze	<ul style="list-style-type: none"> ▪ Kort indrukken: werking starten of onderbreken. ▪ Lang indrukken: werking onderbreken
□	Menu	Menu verwarmingsmethoden en verwarmingsfuncties openen.
°C/kg	Temperatuur of grillstand	Temperatuur of grillstand kiezen.
°C/kg	Gewicht	Gewicht voor programma's kiezen.
—	Min	De tijdfunctie en de temperatuur instellen of de verwarmingsmethoden kiezen.
+	Plus	
⌚	Tijdfuncties	Tijd ⌚, timer ⌚, tijdsduur → en einde → selecteren. Om de verschillende tijdfuncties te kiezen, meerdere keren op de toets ⌚ drukken. → "Tijdfuncties", Pagina 12
»»»	Snel voorverwarmen	Binnenruimte zonder accessoires snel voorverwarmen. → "Snel voorverwarmen", Pagina 11
🧼	Reinigingsfuncties	Reinigingstype selecteren.
👶	Kinderslot	Kinderslot activeren of deactiveren. → "Kinderslot", Pagina 13

4.3 Verwarmingsmethoden en functies

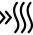



Om altijd de passende verwarmingsmethode voor uw gerechten te kunnen bepalen, geven wij hier uitleg over de verschillen en toepassingen.

Wanneer u een verwarmingsmethode kiest, stelt het apparaat u een passende temperatuur of stand voor. U kunt de waarde overnemen of wijzigen in het weergegeven gebied.

Symbol	Functie	Gebruik
	3D Hetelucht 30-275°C	Op één of meer niveaus bakken of braden. De ventilator verdeelt de warmte van het ronde verwarmingselement aan de achterkant gelijkmatig in de binnenruimte.
	Boven- en onderwarmte 30 - 275°C	Traditioneel bakken of braden op één niveau. De verwarmingsmethode is bijzonder geschikt voor gebak met vochtige bedekking. De warmte komt gelijkmatig van boven en van onderen. Deze verwarmingsmethode wordt gebruikt voor het bepalen van het energieverbruik in de conventionele modus.
	Hetelucht Eco 125 - 275°C	Gekozen gerechten zonder voorverwarmen op één niveau voorzichtig garen. De ventilator verdeelt de warmte van het ronde verwarmingselement aan de achterkant gelijkmatig in de binnenruimte. Het product wordt in fasen bereid met behulp van restwarmte. Houd de deur van het apparaat tijdens het bereiden gesloten. Het product wordt in fasen bereid met behulp van restwarmte. Houd de deur van het apparaat tijdens het bereiden gesloten. Als u de toesteldeur ook maar kort opent, blijft het apparaat verwarmen zonder gebruik te maken van de restwarmte. Deze verwarmingsmethode wordt voor het bepalen van het energieverbruik in de circulatieluchtmodus en de energieklasse gebruikt.
	Circulatiegrillen 30-275°C	Gevogelte, hele vis of grotere stukken vlees braden. Het grillelement en de ventilator schakelen afwisselend in en uit. De ventilator wervelt de hete lucht rond het gerecht.
	Grill, groot Grillstanden: 1 = laag 2 = gemiddeld 3 = hoog	Platte producten, zoals groenten, worstjes of toast grillen. Gerechten gratineren. Het hele oppervlak onder de grill wordt heet.
	Pizzastand 30 - 275°C	Pizza's of gerechten klaarmaken die veel warmte van onderen nodig hebben. Het onderste verwarmingselement en het ronde verwarmingselement aan de achterwand zijn ingeschakeld.
	Air Fry 30-275°C	Knapperig garen op een niveau met weinig vet. Bijzonder geschikt voor normaal in vet gefrituurde gerechten, bijv. frites.

Meer functies

Hier vindt u een overzicht van bijkomende functies van uw apparaat.

Symbol	Functie	Gebruik
	Snel voorverwarmen	De binnenruimte zonder accessoires snel voorverwarmen. → "Snel voorverwarmen", Pagina 11
	Ovenlamp	De binnenruimte zonder verwarming verlichten.
	Programma's	De programmafunctie instellen. → "Programma's", Pagina 14
	Zelfreiniging	Reinigt het kookcompartiment vrijwel zelfstandig. → "Zelfreiniging", Pagina 18

4.4 Temperatuur en instelstanden


Bij de verwarmingsmethoden en functies zijn er verschillende instellingen.

De instellingen verschijnen op het display.

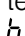
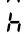
Tot 100 °C kan de temperatuur in stappen van 1 graad worden ingesteld, daarboven in stappen van 5 graden.

Opwarmindicatie

Het apparaat geeft aan wanneer het opwarmt.

Wanneer het apparaat verwarmt, dan brandt  op het display.

Wanneer u voorverwarmt, is het optimale tijdstip voor het inschuiven van het gerecht bereikt zodra het symbool dooft.

Wanneer bij de start de temperatuur in de binnenruimte te hoog is, verschijnt bij enkele verwarmingsmethoden  op het display. Wacht totdat de oven is afgekoeld en  dooft.

Opmerkingen

- De opwarmingsindicatie verschijnt alleen bij verwarmingsmethoden waarbij u een temperatuur kunt instellen. Bij grillstanden bijv. verschijnt de opwarmingsindicatie niet.
- Door thermische traagheid kan de weergegeven temperatuur een beetje afwijken van de werkelijke temperatuur in de binnenruimte.

4.5 Binnenruimte

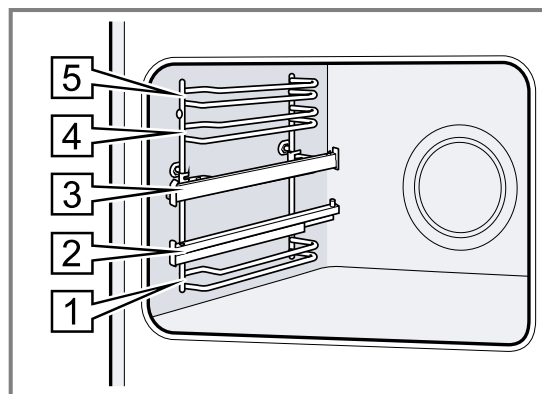
Functies voor de binnenruimte vergemakkelijken het gebruik van uw apparaat.

Rekjes

U kunt accessoires op verschillende hoogtes in de rekjes in de binnenruimte schuiven. Uw apparaat heeft 5 inschuifhoogtes. De inschuifhoogtes worden van beneden naar boven geteld. Afhankelijk van het type apparaat zijn de accessoires met uitschuif- of clip-telescooprails voorzien. De telescooprails zijn vast gemonteerd en kunnen niet worden verwijderd. De clip-telescooprails kunt u volgens uw wensen op alle vrije inschuifhoogtes aanbrengen.

De rekjes kunt u, bijvoorbeeld om te reinigen, verwijderen.

→ "Rekjes", Pagina 22



Koelventilator

De koelventilator schakelt tijdens gebruik automatisch in. De lucht ontsnapt via de deur. Het apparaat herkent verhoogde vochtigheid in het kookcompartiment. Om de vochtigheid te reguleren, kan de intensiteit en het bedrijfsgeluid van de koelventilator variëren.

LET OP!

Door het afdekken van de ventilatiesleuven raakt het apparaat oververhit.

- Dek de ventilatiesleuven niet af.

De koelventilator loopt een bepaalde tijd na, zodat het apparaat na gebruik sneller afkoelt.

Apparaatdeur

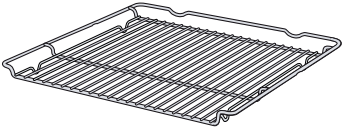
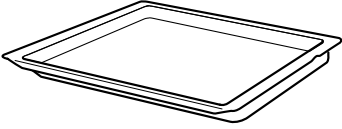
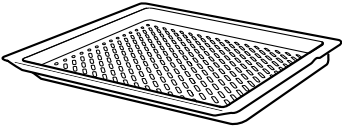
Wanneer u de apparaatdeur opent tijdens het gebruik, wordt de werking voortgezet.

5 Accessoires

Gebruik alleen originele accessoires. Deze zijn op het apparaat afgestemd.

Opmerking: Wanneer de accessoires heet worden, kunnen deze vervormen. De vervorming heeft geen invloed op de werking. De vervorming verdwijnt weer nadat de accessoires zijn afgekoeld.

De meegeleverde accessoires kunnen variëren, afhankelijk van het type apparaat.

Accessoires	Gebruik
Rooster 	<ul style="list-style-type: none"> Bakvormen Ovenschalen Servies Vlees, bijv. braad- of grillstukken Diepvriesgerechten
Braadslede 	<ul style="list-style-type: none"> Vochtig gebak Gebak Brood Grote braadstukken Diepvriesgerechten Afdruipende vloeistof opvangen, bijv. vet bij het grillen op het rooster.
Air Fry & Grillplaat, geëmailleerd met gaatjes 	<ul style="list-style-type: none"> Gerechten knapperig bakken, die doorgaans in olie worden gefrituurd, bijv. frites. Gerechten grillen.

5.1 Vergrendelingsfunctie

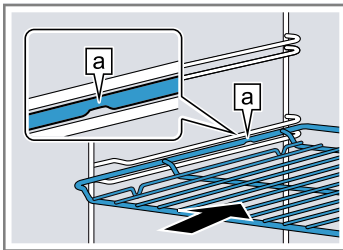
De vergrendelingsfunctie voorkomt dat de accessoires kantelen wanneer ze worden uitgetrokken. U kunt het accessoire tot ongeveer de helft uittrekken, tot deze vastklikt. De kantelbeveiliging functioneert alleen wanneer u het accessoire op de juiste manier in de binnenruimte schuift.

5.2 Accessoire in de binnenruimte schuiven

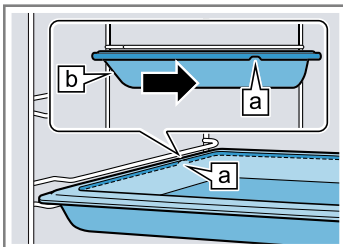
Het accessoire altijd op de juiste manier in de binnenruimte schuiven. Alleen zo kan het accessoire zonder te kantelen tot ongeveer de helft worden uitgetrokken.

1. Het accessoire zo draaien, dat de pal **a** zich aan de achterkant bevindt en naar beneden wijst.
2. Het accessoire altijd tussen de beide geleidestangen van een inschuifhoogte plaatsen.

Rooster Het rooster met de open kant naar de apparaatdeur en de welving **~** naar beneden in de oven schuiven.

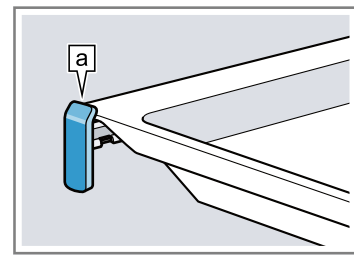


Plaat bijv. braadslede of bakplaat De plaat met de afschuining gericht naar de **b** ovendeur in de oven schuiven.



3. Om de accessoire bij inschuifhoogten met telescooprails te plaatsen, de telescooprails uittrekken.

Rooster of plaat Het accessoire zo plaatsen dat de rand van het accessoire achter het lipje **a** op de telescooprail zit.



Opmerking: Volledig uitgetrokken klikken de telescooprails in. De telescooprails met een lichte druk terugschuiven in de binnenruimte.

4. Het accessoire volledig inschuiven, zodat deze de apparaatdeur niet raakt.

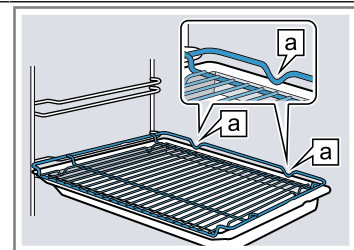
Opmerking: Haal de accessoires die u niet nodig hebt bij het gebruik uit de binnenruimte.

Accessoires combineren

Om afdruppelende vloeistof op te vangen, kunt u het rooster in combinatie met de braadslede gebruiken.

1. Plaats het rooster zo op de braadslede dat de beide afstandshouders **a** achter op de rand van de braadslede liggen.
2. De braadslede tussen de beide geleidestangen van een inschuifhoogte schuiven. Het rooster ligt daarbij boven de bovenste geleidingsstang.

Rooster op braadslede



5.3 Meer accessoires

Meer accessoires kunt u kopen bij de servicedienst, in speciaalzaken of op het internet.

U vindt een uitgebreid aanbod voor uw apparaat in onze folders of op internet:

siemens-home.bsh-group.com

Voor de verschillende apparaten zijn specifieke accessoires beschikbaar. Geef bij de aankoop altijd de precieze aanduiding (E-nr.) van uw apparaat op.

Welke accessoires beschikbaar zijn voor uw apparaat, kunt u zien in de online-shop of navragen bij de klantenservice.

6 Voor het eerste gebruik

Stel de opties voor het eerste gebruik in. Reinig het apparaat en de accessoires.

6.1 Eerste gebruik

U moet instellingen voor de eerste ingebruikneming uitvoeren voordat u uw apparaat kunt gebruiken.

Tijd instellen

Na de aansluiting van het apparaat of na een stroomonderbreking knippert de tijd op het display. De tijd start bij 12:00 uur. Stel de actuele tijd in.

1. De tijd met de toets **-** of **+** instellen.
 2. Op de toets **⊖** drukken.
- ✓ Het display toont de ingestelde tijd.

6.2 Het apparaat reinigen voordat u het voor het eerst gebruikt

Voordat u voor het eerst gerechten klaarmaakt met het apparaat dient u de binnenruimte en de accessoires te reinigen.


1. Verwijder de productinformatie en de accessoires uit de binnenruimte. Verwijder verpakkingresten, zoals korreltjes piepschuim en tape aan binnen- en buitenzijde van het apparaat.
2. Veeg gladde oppervlakken in de binnenruimte af met een zachte, vochtige doek.
3. Verwarmingsmethode en temperatuur instellen.
→ "De Bediening in essentie", Pagina 11

Verwarmingsmethode	3D-hetelucht
Temperatuur	maximaal
Tijdsduur	1 uur

4. Ventileer de keuken zolang het apparaat verwarmt.
5. Het apparaat na de aangegeven tijdsduur uitschakelen.
6. Reinig gladde oppervlakken in de binnenruimte met zeepsop en een schoonmaakdoekje reinigen als het apparaat is afgekoeld.
7. De accessoires met zeepsop en een schoonmaakdoekje of een zachte borstel reinigen.

7 De Bediening in essentie

7.1 Apparaat inschakelen

- ▶ Op de knop  drukken.
- ✓ Het apparaat is ingeschakeld.

7.2 Verwarmingsmethode en temperatuur instellen

1. Kies een verwarmingsmethode met $-$ of $+$.
2. Druk op $^{\circ}/kg$.
3. Kies een temperatuur of grillstand met de $-$ of $+$.
4. Druk op $\triangleright||$.
- ✓ Na enkele seconden begint het apparaat te verwarmen.
5. Schakel het apparaat uit met \odot wanneer het gerecht klaar is.

Opmerking: De meest geschikte verwarmingsmethode voor uw gerechten vindt u in de beschrijving van de verwarmingsmethoden.

→ "Verwarmingsmethoden en functies", Pagina 8

Tip: U kunt aan het apparaat de duur en het einde van de werking instellen.

→ "Tijdfuncties", Pagina 12

Temperatuur wijzigen

U kunt de temperatuur altijd wijzigen.

- ▶ Kies een temperatuur of grillstand met de knoppen $-$ of $+$.

Verwarmingsmethode wijzigen

U kunt de verwarmingsmethode altijd wijzigen. Bij een wijziging tijdens de werking van de oven wordt deze onderbroken.

1. Druk op \square .
2. Een verwarmingsmethode $-$ of $+$ wijzigen.
3. Druk op $\triangleright||$.

Werking onderbreken

U kunt de werking kort onderbreken en daarna weer voortzetten.

1. Druk op $\triangleright||$ om de werking te onderbreken.
2. Druk op $\triangleright||$ om de werking voort te zetten.

Werking afbreken

U kunt de werking volledig afbreken. De instellingen worden gereset.

- ▶ Houd $\triangleright||$ ingedrukt om de werking af te breken.

7.3 In werking stellen

U moet elk type kookplaat starten.

- ▶ Druk op $\triangleright||$.

7.4 Apparaat uitschakelen

- ▶ Op de knop \odot drukken.
- ✓ Het apparaat is uitgeschakeld.

8 Snel voorverwarmen

Om tijd te besparen kunt u met de functie snel voorverwarmen de opwarmtijd verkorten.

8.1 Geschikte verwarmingsmethoden bij coolStart

coolStart kan bij ingestelde temperaturen boven 100°C de opwarmduur verkorten.

Bij deze verwarmingsmethoden is snel voorverwarmen mogelijk:

- **3D Hetelucht** 
- **Boven- en onderwarmte** 

8.2 Snel voorverwarmen instellen

Om een gelijkmatig bereidingsresultaat te krijgen, de gerechten pas na het snel voorverwarmen in de binnenruimte plaatsen.

Opmerking: Stel pas een tijdsduur in wanneer het snel voorverwarmen beëindigd is.

1. Een geschikte verwarmingsmethode en een temperatuur vanaf 100 °C instellen.
Vanaf een ingestelde temperatuur van 200 °C wordt het snel voorverwarmen automatisch ingeschakeld.
2. Wanneer het snel voorverwarmen niet automatisch inschakelt, druk dan op de knop \gggg .
- ✓ Op het display verschijnt \gggg .

- ✓ Na enkele seconden start het snel voorverwarmen.

- ✓ Als het snel voorverwarmen is beëindigd, klinkt een signaal en op het display dooft het symbool »|||.
3. Plaats het gerecht in de binnenruimte.

9 Tijdfuncties

Uw apparaat beschikt over verschillende tijdfuncties waarmee u de werking kunt sturen.

9.1 Overzicht van de tijdfuncties

Met de knop \odot kiest u de verschillende tijdfuncties.

Tijdfunctie	Gebruik
Wekker $\hat{\Delta}$	De wekker kunt u onafhankelijk van de werking instellen. Hij beïnvloedt het apparaat niet.
Tijdsduur $\text{I} \rightarrow \text{I}$	Wanneer u voor de werking een tijdsduur instelt, houdt het apparaat na het verstrijken van de tijdsduur automatisch op met verwarmen.
Einde $\rightarrow \text{I}$	Voor de duur kunt u een tijd instellen waarop de werking eindigt. Het apparaat start automatisch zodat de werking op de gewenste tijd klaar is.
Tijd \odot	U kunt de tijd instellen.

9.2 Timer instellen

De timer loopt onafhankelijk van de werking. U kunt de timer bij ingeschakeld en uitgeschakeld apparaat tot 23 uur en 59 minuten instellen. De timer heeft een eigen signaal, zodat u hoort of de timer of een tijdsduur eindigt.

1. Net zo vaak op de knop \odot drukken totdat op het display $\hat{\Delta}$ is gemarkeerd.
2. Stel de timertijd in met de knop $-$ of $+$.

Knop	Voorgestelde waarde
$-$	5 minuten
$+$	10 minuten

Tot 10 minuten kan de timertijd in stappen van 30 seconden worden ingesteld. Daarna worden de tijdstappen groter, naarmate de waarde hoger is.

- ✓ Na enkele seconden start de timer en loopt de timertijd af.
 - ✓ Wanneer de timertijd is verstreken, klinkt een signaal en op het display staat de timertijd op nul.
3. Wanneer de timertijd is verstreken:
 - Druk op een willekeurige knop om de timer uit te schakelen.

Wekker wijzigen

U kunt de wekkertijd altijd wijzigen.

Vereiste: Op het display is $\hat{\Delta}$ gemarkeerd.

- ▶ De wekkertijd met de toets $-$ of $+$ wijzigen.
- ✓ Na enkele seconden wordt de wijziging door het apparaat overgenomen.

Wekker afbreken

U kunt de wekkertijd altijd afbreken.

Vereiste: Op het display is $\hat{\Delta}$ gemarkeerd.

- ▶ De wekkertijd met de toets $-$ weer op nul zetten.
- ✓ Na enkele seconden wordt de wijziging door het apparaat overgenomen en $\hat{\Delta}$ gaat uit.

9.3 Tijdsduur instellen

De tijdsduur voor de werking kunt u tot 23 uur en 59 minuten instellen.

Vereiste: Een verwarmingsmethode en een temperatuur of stand zijn ingesteld.

1. Net zo vaak op de knop \odot drukken totdat op het display $\text{I} \rightarrow \text{I}$ is gemarkeerd.
2. Stel de tijdsduur in met de knop $-$ of $+$.

Knop	Voorgestelde waarde
$-$	10 minuten
$+$	30 minuten

De tijdsduur kan tot een uur worden ingesteld in stappen van een minuut, daarna in stappen van 5 minuten.

3. Druk op $\triangleright \parallel$.
- ✓ Na enkele seconden begint het apparaat op te warmen en de duur verstrijkt.
- ✓ Als de tijdsduur verstreken is, klinkt een signaal en op het display staat de tijdsduur op nul.
4. Wanneer de tijdsduur is verstreken:
 - Druk op een willekeurige knop om het signaal voortijdig te beëindigen.
 - Om opnieuw de tijdsduur in te stellen, op de knop $+$ drukken.
 - Als uw gerecht klaar is, het apparaat uitschakelen.

Tijdsduur wijzigen

U kunt de duur altijd wijzigen.

Vereiste: Op het display is $\text{I} \rightarrow \text{I}$ gemarkeerd.

- ▶ De duur met de toets $-$ of $+$ wijzigen.
- ✓ Na enkele seconden wordt de wijziging door het apparaat overgenomen.

Tijdsduur afbreken

U kunt de duur altijd afbreken.

Vereiste: Op het display is $\text{I} \rightarrow \text{I}$ gemarkeerd.

- ▶ De duur met de toets $-$ weer op nul zetten.
- ✓ Na enkele seconden neemt het apparaat de wijziging over en wordt zonder duur verder opgewarmd.

9.4 Einde instellen

Het tijdstip waarop de tijdsduur afloopt, kunt u tot 23 uur en 59 minuten verschuiven.

Opmerkingen

- Bij verwarmingssoorten met grillfunctie kan het einde niet worden ingesteld.

- Om een goed bereidingsresultaat te verkrijgen, wijzigt u het einde niet meer als de werking eenmaal is gestart.
- Om te voorkomen dat levensmiddelen bederven, dient u ze niet te lang in de binnenruimte te laten staan.

Vereisten

- Een verwarmingsmethode en een temperatuur of stand zijn ingesteld.
 - Er is een tijdsduur ingesteld.
1. Op de toets \ominus drukken tot op het display $\rightarrow|$ is gemarkeerd.
 2. Op de knop $-$ of $+$ drukken.
 - ✓ Het display toont het berekende einde.
 3. Het einde met de knop $-$ of $+$ verschuiven.
 4. Start de werking met $\triangleright||$.
 - ✓ Het display toont de ingestelde eindtijd.
 - ✓ Als de berekende starttijd is bereikt, begint het apparaat op te warmen en de tijdsduur verstrijkt.
 - ✓ Als de tijdsduur verstreken is, klinkt een signaal en op het display staat de tijdsduur op nul.
 5. Wanneer de tijdsduur is verstreken:
 - Druk op een willekeurige knop om het signaal voortijdig te beëindigen.
 - Om opnieuw een tijdsduur in te stellen, op de knop $+$ drukken.
 - Als uw gerecht klaar is, het apparaat uitschakelen.

Einde wijzigen

Om een goed kookresultaat te verkrijgen, kunt u het ingestelde einde alleen wijzigen totdat de werking start en de tijdsduur verstrijkt.

Vereiste: Op het display is $\rightarrow|$ gemarkeerd.

- ▶ Het einde met de knop $-$ of $+$ verschuiven.
- ✓ Na enkele seconden wordt de wijziging door het apparaat overgenomen.

Einde afbreken

U kunt het ingestelde einde altijd wissen.

Vereiste: Op het display is $\rightarrow|$ gemarkeerd.

- ▶ Het einde met de knop $-$ naar de actuele tijd plus ingestelde tijdsduur terugzetten.
- ✓ Na enkele seconden neemt het apparaat de wijziging over en begint het apparaat op te warmen. De tijdsduur loopt af.

9.5 Tijd instellen

Na de aansluiting van het apparaat of na een stroomonderbreking knippert de tijd op het display. De tijd start bij 12:00 uur. Stel de actuele tijd in.

1. De tijd met de toets $-$ of $+$ instellen.
2. Op de toets \ominus drukken.
 - ✓ Het display toont de ingestelde tijd.

10 Kinderslot

Beveilig uw apparaat, zodat kinderen het niet per ongeluk inschakelen of instellingen wijzigen.

10.1 Kinderslot activeren

- ▶ Om het kinderslot te activeren, de knop \boxtimes ingedrukt houden tot op het display \boxtimes verschijnt.
- ✓ Het kinderslot is geactiveerd.

10.2 Kinderslot deactiveren

- ▶ Om het kinderslot te deactiveren, de knop \boxtimes ingedrukt houden tot op het display \boxtimes dooft.
- ✓ De kinderbeveiliging is gedeactiveerd.

11 Basisinstellingen

U kunt de basisinstellingen van uw apparaat volgens uw wensen instellen.

11.1 Overzicht van de basisinstellingen

Hier vindt u een overzicht van de basis- en fabrieksinstellingen. De basisinstellingen zijn afhankelijk van de uitvoering van uw apparaat.

Indicatie	Basisinstelling	Keuze
$c1$	Signaalduur na het verstrijken van een tijdsduur of timertijd	1 = 10 seconden 2 = 30 seconden ¹ 3 = 2 minuten
$c2$	Wachttijd totdat een instelling is overgenomen	1 = 3 seconden ¹ 2 = 6 seconden 3 = 10 seconden
$c3$	Geluidssignaal bij het indrukken van een knop	0 = uit 1 = aan ¹

¹ Fabrieksinstelling (kan afhankelijk van het apparaattype afwijken)

² Afhangelijk van de apparaatuitvoering

Indicatie	Basisinstelling	Keuze
c4	Helderheid van de displayverlichting	1 = donker 2 = gemiddeld 3 = helder ¹
c5	Weergave van de tijd	0 = Tijdsweergave uit 1 = Tijd weergeven ¹
c6	Kinderslot instelbaar	0 = nee 1 = ja ¹ 2 = ja, met deurvergrendeling
c7	Verlichting van de binnenruimte bij gebruik	0 = nee 1 = ja ¹
c8	Nalooptijd van de koelventilator	1 = kort 2 = gemiddeld ¹ 3 = lang 4 = extra lang
c9	Telescooprails achteraf aangebracht ²	0 = nee ¹ (bij rekjes en enkelvoudig telescoopstelsysteem) 1 = ja (bij 2- en 3-voudig telescoopstelsysteem)
cA	Automatisch snel voorverwarmen vanaf 200°C	0 = nee 1 = ja ¹
cb	Waterhardheid	0 = onthard 1 = zacht (tot 1,5 mmol/l) 2 = gemiddeld (1,5 - 2,5 mmol/l) 3 = hard (2,5 - 3,8 mmol/l) 4 = zeer hard (> 3,8 mmol/l) ¹
cc	Alle waarden naar de fabrieksinstelling terugzetten	0 = nee ¹ 1 = ja

¹ Fabrieksinstelling (kan afhankelijk van het apparaattype afwijken)

² Afhankelijk van de apparaatuitvoering

11.2 Basisinstelling wijzigen

Vereiste: Het apparaat is uitgeschakeld.

1. De toets \ominus ca. 4 seconden lang ingedrukt houden.
2. De instelling met de toets $-$ of $+$ wijzigen.
3. Met de toets \ominus naar de volgende basisinstelling gaan.
4. Om wijzigingen op te slaan, de toets \ominus ca. 4 seconden lang ingedrukt houden.

Opmerking: Na een stroomonderbreking blijven de ingevoerde wijzigingen van de basisinstellingen behouden.

11.3 Basisinstellingen annuleren

- ▶ Druk op \ominus .
- ✓ Alle wijzigingen werden verworpen en niet opgeslagen.

12 Programma's

Met de programma's helpt u uw apparaat bij de bereiding van verschillende gerechten en kiest u automatisch de optimale instellingen.

12.1 Vormen voor programma's

Gebruik een hittebestendige vorm, die geschikt is voor temperaturen tot 300°C.

Vormen van glas of glaskeramiek zijn het meest geschikt. Het vlees moet de bodem van de vorm voor ca. 2/3 bedekken.

Vormen van het volgende materiaal zijn niet geschikt:

- licht gekleurd, glanzend aluminium
- Niet geglazuurde klei
- Kunststof of kunststof grepen

12.2 Programmatafel

De programmanummers zijn aan bepaalde voedingswaren toegewezen. Het gewicht kan in een bereik tussen 0,5 kg en 2,5 kg worden ingesteld.

Nr.	Voedingswaar	Servies	Instelgewicht	Vloeistof toevoegen	In-schuifhoogte	Aanwijzingen
01	Kip, ongevuld panklaar, gekruid	Braadpan met glazen deksel	Gewicht kip	nee	2	met de borst naar boven in de vorm leggen
02	Kalkoenfilet van het stuk, gekruid	Braadpan met glazen deksel	Gewicht kalkoenfilet	Bodem van de braadpan bedekken, eventueel tot 250 g groente toevoegen	2	Het vlees niet eerst aanbraden
03	Eenpansgerecht, met groente vegetarisch	hoge braadpan met deksel	Totaalgewicht	volgens recept	2	Groente met een lange bereidingstijd (bijv. wortelen) in kleinere stukken snijden dan groente met een korte bereidingstijd (bijv. tomaten)
04	Goulash Rund- of varkensvlees in blokjes, met groente	hoge braadpan met deksel	Totaalgewicht	volgens recept	2	Eerst het vlees erin doen en daarop de groente leggen Het vlees niet eerst aanbraden
05	Gebraden gehakt, vers Gehakt van rund-, varkens- of lamsvlees	Braadpan met deksel	Gewicht gehakt	nee	2	-
06	Gestoofd rundvlees bijv. klapstuk, schouderstuk, fricandeau of gemarineerd vlees	Braadpan met deksel	Gewicht van het vlees	Vlees met vloeistof bedekken	2	Het vlees niet eerst aanbraden
07	Runderrollade gevuld met groente of vlees	Braadpan met deksel	Gewicht van alle gevulde rollades	Vleesrolletjes bedekken bijv. met bouillon of water	2	Het vlees niet eerst aanbraden
08	Lamsbout, doorbakken zonder been, gekruid	Braadpan met deksel	Gewicht van het vlees	Bodem van de braadpan bedekken, eventueel tot 250 g groente toevoegen	2	Het vlees niet eerst aanbraden
09	Gebraden kalfsvlees, mager bijv. lendestuk of fricandeau	Braadpan met deksel	Gewicht van het vlees	Bodem van de braadpan bedekken, eventueel tot 250 g groente toevoegen	2	Het vlees niet eerst aanbraden
10	Gebraden varkensnek zonder been, gekruid	Braadpan met glazen deksel	Gewicht van het vlees	Bodem van de braadpan bedekken, eventueel tot 250 g groente toevoegen	2	Het vlees niet eerst aanbraden

12.3 Gerecht voor programma voorbereiden

1. Het gerecht wegen.
Het gewicht van het gerecht is nodig om het programma juist in te stellen.
2. Het gerecht in de vorm doen.
3. De vorm op het rooster plaatsen.
Plaats de vorm altijd in de onverwarmde binnerruimte.

12.4 Programma instellen

Opmerking: Na de programmastart kunt u het programma en het gewicht niet meer wijzigen.

Vereiste: Het menu voor verwarmingsmethoden is geselecteerd.

1. **Programma's** met **—** of **+** instellen.
2. Op de toets drukken.
3. Het gewenste programma met de toets **—** of **+** instellen.
4. Op de toets drukken.
5. Het gewicht van uw gerecht met de toets **—** of **+** instellen.
Altijd op het volgende hogere gewicht instellen. Het gewicht kunt u alleen in het daarvoor bestemde bereik instellen.

- Om de tijdsduur van het programma op te vragen, op de toets drukken. De tijdsduur kan niet worden gewijzigd.
6. Start het programma met .
 - ✓ Het apparaat begint op te warmen en de tijdsduur loopt af.
 - ✓ Wanneer het programma is beëindigd, klinkt een signaal en op het display staat de tijdsduur op nul.
 7. Wanneer het programma is beëindigd:
 - Druk op een willekeurige knop om het signaal voortijdig te beëindigen.
 - Om een duur voor het nagaren in te stellen, op de toets **+** drukken. Het apparaat warmt verder op met de instellingen van het programma.
 - Als uw gerecht klaar is, het apparaat uitschakelen.

13 Reiniging en onderhoud

Reinig en onderhoud uw apparaat zorgvuldig om er voor te zorgen dat het lang goed blijft werken.

13.1 Reinigingsmiddelen

Gebruik om de verschillende oppervlakken van het apparaat niet te beschadigen geen ongeschikte reinigingsmiddelen.

⚠ WAARSCHUWING – Kans op elektrische schok!
Binnendringend vocht kan een elektrische schok veroorzaken.

- ▶ Geen stoomreiniger of hogedrukreiniger gebruiken om het apparaat te reinigen.

LET OP!

Ongeschikte reinigingsmiddelen beschadigen de oppervlakken van het apparaat.

- ▶ Geen scherpe of schurende reinigingsmiddelen gebruiken.

- ▶ Geen sterk alcoholhoudende reinigingsmiddelen gebruiken.
- ▶ Geen harde schuursponsjes of afwassponsjes gebruiken.
- ▶ Geen speciale reinigingsmiddelen gebruiken voor de warmtereiniging.
Gebruik van ovenreiniger in de warme binnenruimte leidt tot beschadiging van het email.
- ▶ Gebruik nooit ovenreiniger in de warme binnenruimte.
- ▶ Vóór het opnieuw opwarmen de resten uit de binnenruimte en van de apparaatdeur volledig verwijderen.
Nieuwe vaatdoekjes bevatten resten van de productie.
- ▶ Nieuwe vaatdoekjes voor het gebruik grondig uitswassen.

13.2 Geschikte schoonmaakmiddelen

Gebruik alleen geschikte reinigingsmiddelen voor de verschillende oppervlakken van uw apparaat.

Houd de handleiding aan bij het reinigen van het apparaat.

Voorziede van het apparaat

Oppervlak	Geschikte schoonmaakmiddelen	Aanwijzingen
RVS	<ul style="list-style-type: none"> ■ Warm zeepsop ■ Speciale RVS-onderhoudsmiddelen voor warme oppervlakken 	Verwijder kalk-, vet-, zetmeel- en eiwitvlekken op roestvaststalen oppervlakken onmiddellijk om corrosie te vermijden. Verzorgingsmiddel voor roestvaststaal dun aanbrengen.
Kunststof of gelakte oppervlakken bijv. bedieningspaneel	<ul style="list-style-type: none"> ■ Warm zeepsop 	Gebruik geen glasreiniger of schraper voor vitrokeramische kookplaat.

Apparaatdeur

Gebied	Geschikte schoonmaakmiddelen	Aanwijzingen
Ruiten van de deur	<ul style="list-style-type: none"> ▪ Warm zeepsop 	<p>Gebruik geen schraper voor vitrokeramische kookplaat of RVS-schuursponsje gebruiken.</p> <p>Tip: Voor een grondige reiniging de deurruiten demonteren. → "Apparaatdeur", Pagina 19</p>
Deurafscherming	<ul style="list-style-type: none"> ▪ Van roestvaststaal: RVS-reiniger ▪ van kunststof: Warm zeepsop 	<p>Gebruik geen glasreiniger of schraper voor vitrokeramische kookplaat.</p> <p>Tip: Voor een grondige reiniging de deurafscherming verwijderen. → "Apparaatdeur", Pagina 19</p>
Deurgreep	<ul style="list-style-type: none"> ▪ Warm zeepsop 	<p>Om vlekken die niet meer verwijderd kunnen worden te voorkomen, het ontkalkingsmiddel direct van de deurgreep verwijderen.</p>
Deurafdichting	<ul style="list-style-type: none"> ▪ Warm zeepsop 	<p>Niet afnemen en niet schuren.</p>

Binnenruimte

Gebied	Geschikte schoonmaakmiddelen	Aanwijzingen
Emaïlle oppervlakken	<ul style="list-style-type: none"> ▪ Warm zeepsop ▪ Azijnwater ▪ Ovenreiniger 	<p>Bij sterke verontreiniging inweken en een borstel of RVS-spiraal spons gebruiken.</p> <p>Laat om de binnenruimte na het reinigen te drogen de deur van het apparaat open.</p> <p>Tip: Gebruik bij voorkeur de reinigingsfunctie. → "Zelfreiniging", Pagina 18</p> <p>Opmerkingen</p> <ul style="list-style-type: none"> ▪ Email wordt bij zeer hoge temperaturen ingebrand, waardoor er kleine kleurverschillen ontstaan. De werking van het apparaat wordt niet beïnvloed. ▪ De smalle randen van de bakplaten kunnen niet volledig worden geëmailleerd en kunnen ruw zijn. De bescherming tegen corrosie blijft hierbij intact. ▪ Door resten van levensmiddelen ontstaat er een witte afzetting op de emaille oppervlakken. Deze aanslag is niet schadelijk voor de gezondheid. De werking van het apparaat wordt niet beïnvloed. U kunt de aanslag met citroenzuur verwijderen.
Glazen kapje van de ovenlamp	<ul style="list-style-type: none"> ▪ Warm zeepsop 	<p>Gebruik bij sterke verontreiniging ovenreiniger.</p>
Rekjes	<ul style="list-style-type: none"> ▪ Warm zeepsop 	<p>Bij sterke verontreiniging inweken en een borstel of RVS-spiraal spons gebruiken.</p> <p>Tip: Voor het reinigen de rekjes verwijderen. → "Rekjes", Pagina 22</p>
Uittreksysteem	<ul style="list-style-type: none"> ▪ Warm zeepsop 	<p>Gebruik bij sterke verontreiniging een borstel.</p> <p>Om het smeervet niet te verwijderen, kunt u de telescooprails het beste in ingeschoven toestand reinigen.</p> <p>Niet in de vaatwasser reinigen.</p> <p>Tip: Voor het reinigen het telescoopstelsel verwijderen. → "Rekjes", Pagina 22</p>
Toebehoren	<ul style="list-style-type: none"> ▪ Warm zeepsop ▪ Ovenreiniger 	<p>Bij sterke verontreiniging inweken en een borstel of RVS-spiraal spons gebruiken.</p> <p>Geëmailleerde accessoires kunnen in de vaatwasser worden gedaan.</p>

13.3 Apparaat schoonmaken

Reinig om beschadiging van het apparaat te voorkomen het apparaat uitsluitend zoals aangegeven en met geschikte reinigingsmiddelen.

**WAARSCHUWING – Kans op brandwonden!**

Het apparaat wordt heet tijdens het gebruik.

- ▶ Het apparaat voor het schoonmaken laten afkoelen.

⚠ WAARSCHUWING – Kans op brand!

Losse voedselresten, vet en vleessap kunnen in brand vliegen.

- ▶ Voor gebruik dient u de binnenruimte, de verwarmingselementen en de accessoires vrij te maken van grove verontreiniging.

14 Zelfreiniging

Met de reinigingsfunctie **Zelfreiniging**  reinigt de binnenruimte zich vrijwel zelfstandig.

Reinig de binnenruimte om de 2 tot 3 maanden met de reinigingsfunctie. U kunt de reinigingsfunctie desgewenst vaker gebruiken.

De reinigingsfunctie heeft ca. 2,5 - 4,8 kilowattuur nodig.

14.1 Apparaat voor de reinigingsfunctie voorbereiden

Om een goed reinigingsresultaat te verkrijgen, dient u het apparaat zorgvuldig voor te bereiden.

⚠ WAARSCHUWING – Kans op brand!

In de binnenruimte bewaarde brandbare voorwerpen kunnen vlam vatten.

- ▶ Bewaar nooit brandbare materialen in de binnenruimte.
- ▶ Wanneer er rook wordt geproduceerd moet het apparaat worden uitgeschakeld of de stekker uit het stopcontact worden gehaald en moet de deur gesloten worden gehouden om eventueel optredende vlammen te doven.

Losse voedselresten, vet en vleessap kunnen tijdens de reiniging vlam vatten.

- ▶ Verwijder altijd de grove verontreiniging uit de binnenruimte voordat de reiniging start.
- ▶ Toebehoren nooit meereinigen.

De buitenkant van het apparaat wordt zeer heet tijdens het reinigen.

- ▶ Nooit brandbare voorwerpen, zoals bijv. droogdoeken, aan de deurgreep hangen.
 - ▶ Voorkant van het apparaat vrijhouden.
 - ▶ Zorg ervoor dat er geen kinderen in de buurt zijn.
- Bij beschadigde deurafdichting ontsnapt grote hitte in het bereik van de deur.
- ▶ De dichting niet schuren en niet afnemen.
 - ▶ Nooit het apparaat met beschadigde afdichting of zonder afdichting gebruiken.

1. Haal de accessoires en vormen uit de binnenruimte.
2. De rekjes losmaken en uit de binnenruimte nemen. → "Rekjes", Pagina 22
3. Verwijder grove verontreiniging uit de binnenruimte.
4. De binnenkant van de apparaatdeur en de randoppervlakken bij de deurafdichting met zeepsop en een zachte doek reinigen.
De deurafdichting niet verwijderen en niet schuren. Verwijder sterke verontreinigingen op de binnenruimte met ovenreiniger.
5. Voorwerpen uit de binnenruimte halen. De binnenruimte moet leeg zijn.

Vereiste: Houd de aanwijzingen voor het gebruik van de reinigingsmiddelen aan.

→ "Reinigingsmiddelen", Pagina 16

1. Het apparaat met heet zeepsop en een schoonmaakdoekje reinigen.
 - Voor sommige oppervlakken kunt u alternatieve reinigingsmiddelen gebruiken.
→ "Geschikte schoonmaakmiddelen", Pagina 16
2. Drogen met een zachte doek.

14.2 Reinigingsfunctie instellen

Ventileer de keuken zolang de reinigingsfunctie actief is.

⚠ WAARSCHUWING – Kans op gevaar voor de gezondheid!

De reinigingsfunctie warmt de binnenruimte tot een heel hoge temperatuur op zodat resten van braden, grillen en bakken verbranden. Hierbij komen dampen vrij die tot irritaties van de slijmvliezen kunnen leiden.

- ▶ Tijdens de reinigingsfunctie de keuken grondig ventileren.
- ▶ Niet gedurende langere tijd in de ruimte verblijven.
- ▶ Kinderen en huisdieren uit de buurt houden.

⚠ WAARSCHUWING – Kans op brandwonden!

De binnenruimte wordt zeer heet tijdens het reinigen.



- ▶ Nooit de apparaatdeur openen.
- ▶ Het apparaat laten afkoelen.
- ▶ Zorg ervoor dat er geen kinderen in de buurt zijn.

⚠ De buitenkant van het apparaat wordt zeer heet tijdens het reinigen.

- ▶ Nooit de apparaatdeur aanraken.
- ▶ Het apparaat laten afkoelen.
- ▶ Zorg ervoor dat er geen kinderen in de buurt zijn.

Opmerking: De ovenlamp brandt niet tijdens de reinigingsfunctie.


Vereiste: → "Apparaat voor de reinigingsfunctie voorbereiden", Pagina 18


1. Net zo vaak op de knop  drukken totdat op het display **Zelfreiniging**  is gemarkeerd.
2. Stel de reinigingsfunctie in met de knop **–** of **+**.

Reinigingsgraad	Mate van reiniging	Tijdsduur in uren
1	Licht	Ca. 1:15
2	Gemiddeld	Ca. 1:30
3	Hoog	Ca. 2:00

Bij sterkere of oudere verontreiniging een hogere reinigingsstand kiezen.

De tijdsduur kan niet worden gewijzigd.

3. Start de werking met **▶**.
 - ✓ De reinigingsfunctie start en de tijdsduur loopt af.
 - ✓ Voor uw veiligheid vergrendelt de apparaatdeur van de binnenruimte vanaf een bepaalde temperatuur. Op het display verschijnt .
 - ✓ Als de reinigingsfunctie is beëindigd, klinkt een signaal en op het display staat de tijdsduur op nul.
4. Het apparaat uitschakelen.

Wanneer het apparaat voldoende is afgekoeld, ontgrendelt de apparaatdeur en  dooft.

5. → "Apparaat na de reinigingsfunctie gebruiksklaar maken", Pagina 19

14.3 Apparaat na de reinigingsfunctie gebruiksklaar maken

1. Laat het apparaat afkoelen.

2. Achtergebleven as in de binnenruimte en bij de apparaatdeur afnemen met een vochtig doekje.
3. Witte aanslag met citroenzuur verwijderen.

Opmerking: Witte aanslag op de emaille vlakken kan door te grove verontreinigingen ontstaan. Deze levensmiddelresten zijn ongevaarlijk. De aanslag heeft geen nadelige invloed op de werking van het apparaat.

4. De rekjes inhangen.
→ "Rekjes", Pagina 22

15 humidClean

De **humidClean** is een snel alternatief voor het tussen-door reinigen van het kookcompartiment. De reinigingsondersteuning weekt verontreinigingen door het verdampen van zeepsop in. Verontreinigingen kunnen vervolgens gemakkelijker worden verwijderd.

15.1 Reinigingsondersteuning instellen




Ventileer de keuken zolang de reinigingsfunctie actief is.

WAARSCHUWING – Kans op brandwonden!

Door water in de hete binnenruimte kan hete waterdamp ontstaan.

- ▶ Nooit water in de hete binnenruimte gieten.

Vereiste: De binnenruimte is volledig afgekoeld.

1. De accessoires uit de binnenruimte verwijderen.
2. 0,4 l water met een druppel afwasmiddel mengen en in het midden op de bodem van de binnenruimte gieten. Sluit de deur van het apparaat. Gebruik geen gedestilleerd water.
3. Net zo vaak op de knop  drukken totdat op het display **humidClean**  is gemarkeerd.
 - ✓ Het display toont de tijdsduur. De tijdsduur kan niet worden gewijzigd.
4. Start de werking met .
- ✓ De reinigingsondersteuning start en de tijdsduur loopt af.

- ✓ Wanneer de reinigingsondersteuning is beëindigt, klinkt een signaal en op het display staat de tijdsduur op nul.
5. Het apparaat uitschakelen en het kookcompartiment ca. 20 minuten laten afkoelen.


15.2 Binnenruimte na de reinigingsondersteuning reinigen

LET OP!

Wanneer er langere tijd vocht aanwezig is in de binnenruimte ontstaat er corrosie.

- ▶ Na de reinigingsondersteuning de binnenruimte uitvegen en volledig laten drogen.

Vereiste: De binnenruimte is afgekoeld.

1. Het resterende water in de binnenruimte met een goed opnemende sponsdoek opnemen.
2. Reinig gladde emailoppervlakken in de binnenruimte met een schoonmaakdoekje of zachte borstel. Verwijder hardnekkige resten met een schuursponse van roestvrij staal.
3. Verwijder kalkranden met een in azijn gedrenkte doek en daarna met schoon water afnemen.
4. De binnenruimte drogen met een zachte doek.
5. Als de binnenruimte voldoende is gereinigd:
 - Om het kookcompartiment snel te drogen, het apparaat bij geopende deur ca. 5 minuten met **3D Hetelucht**  en 50°C verwarmen.

16 Apparaatdeur

Om de apparaatdeur grondig te reinigen, kunt u de apparaatdeur demonteren.

Opmerking:

Meer informatie:



16.1 Apparaatdeur verwijderen

Opmerking: Al naar gelang het apparaattype zijn de deurgrepen verschillend.

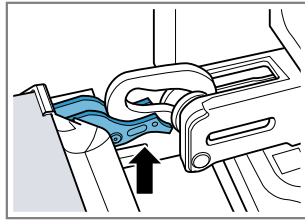
WAARSCHUWING – Kans op letsel!

Bij het openen en sluiten van de apparaatdeur bewegen de scharnieren zich en kunnen ze klem komen te zitten.

- ▶ Kom niet met uw handen bij de scharnieren. Bepaalde onderdelen in de apparaatdeur kunnen scherpe randen hebben.
- ▶ Draag veiligheidshandschoenen. Wanneer de scharnieren niet beveiligd zijn, kunnen ze met grote kracht dichtklappen.
- ▶ Let erop dat de blokkeerhendels altijd helemaal dichtgeklapt zijn, resp. bij het verwijderen van de apparaatdeur helemaal opengeklapt.

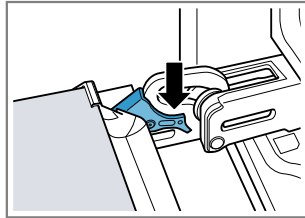
1. De apparaatdeur helemaal openen
→ "Deurruiten verwijderen", Pagina 21.
2. De blokkeerhendel op het linker en rechter scharnier opklappen.

Blokkeerhendel opgeklapt



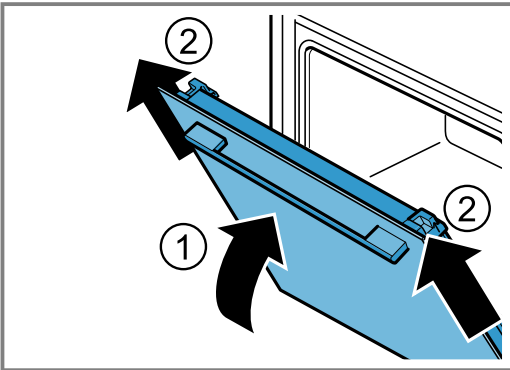
Het scharnier is beveiligd en kan niet dichtklappen.

Blokkeerhendel dichtgeklapt



De apparaatdeur is beveiligd en kan niet worden verwijderd.

- ✓ De vastzethendels zijn opgeklapt. De scharnieren zijn beveiligd en kunnen niet dichtklappen.
- 3. Sluit de apparaatdeur tot de aanslag ①. De apparaatdeur met beide handen links en rechts vastpakken en er naar boven uit trekken ②.



- 4. De apparaatdeur voorzichtig op een vlakke ondergrond leggen.

16.2 Apparaatdeur inhangen

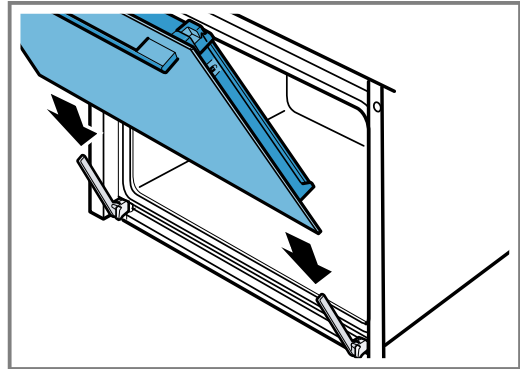
1. **⚠ WAARSCHUWING – Kans op letsel!**
Bij het openen en sluiten van de apparaatdeur bewegen de scharnieren zich en kunnen ze klem komen te zitten.
► Kom niet met uw handen bij de scharnieren.

Wanneer de scharnieren niet beveiligd zijn, kunnen ze met grote kracht dichtklappen.

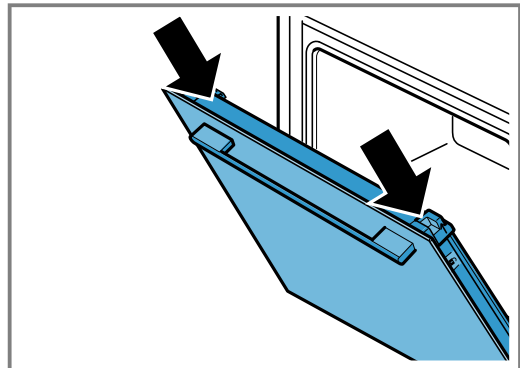
- Let erop dat de blokkeerhendels altijd helemaal dichtgeklapt zijn, resp. bij het verwijderen van de apparaatdeur helemaal opengeklapt.

Opmerking:

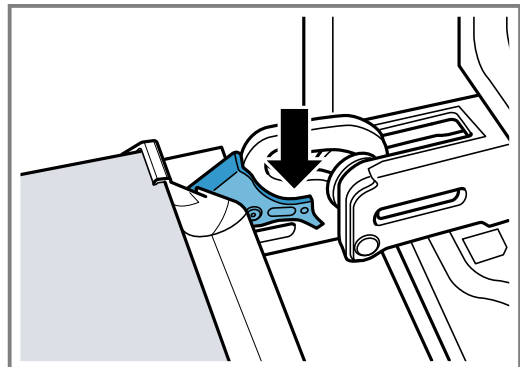
Let erop dat u de apparaatdeur zonder weerstand op de scharnieren schuift.



2. Schuif de apparaatdeur met beide handen tot de aanslag.



3. De apparaatdeur helemaal openen.
4. De blokkeerhendel op linker en rechter scharnier dichtklappen.



- ✓ De vastzethendels zijn dichtgeklapt. De apparaatdeur is beveiligd en kan niet worden verwijderd.
- 5. Sluit de deur van het apparaat.

16.3 Deurruiten verwijderen

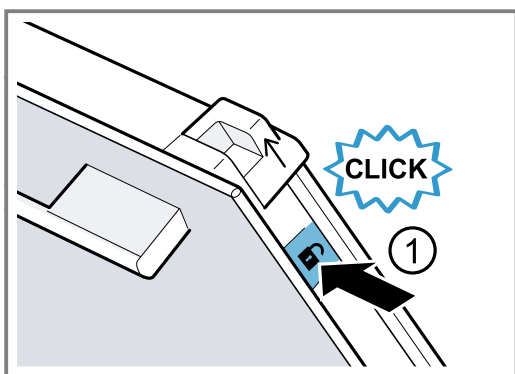
⚠ WAARSCHUWING – Kans op letsel!

Bij het openen en sluiten van de apparaatdeur bewegen de scharnieren zich en kunnen ze klem komen te zitten.

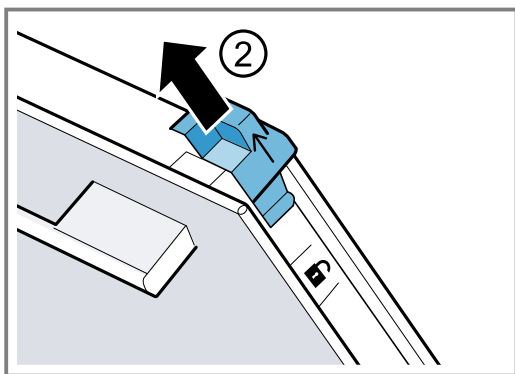
► Kom niet met uw handen bij de scharnieren. Bepaalde onderdelen in de apparaatdeur kunnen scherpe randen hebben.

► Draag veiligheidshandschoenen.

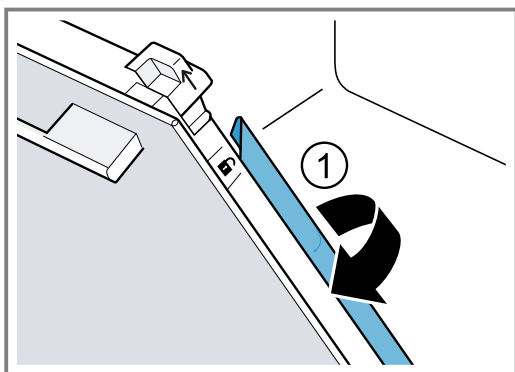
1. De apparaatdeur helemaal openen.
2. De blokkeerhendel op het linker en rechter scharnier opklappen
- ✓ De vastzethendels zijn opgeklapt. De scharnieren zijn beveiligd en kunnen niet dichtklappen.
3. Sluit de apparaatdeur tot de aanslag.
4. Druk op het linker en rechter drukvlak ①, totdat het hoorbaar klikt.



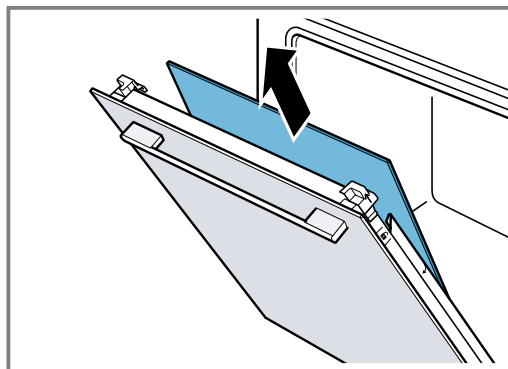
5. Schuif de twee schuifkappen in de richting van de pijl naar boven ②.



6. De binnenruit schuin naar boven er uit trekken en voorzichtig op een vlakke ondergrond leggen.
7. De linker en rechter metalen strip in de richting van de pijl opklappen ①.



8. De eerste en tweede binnenruit schuin naar boven er uit trekken en voorzichtig op een vlakke ondergrond leggen.



9. **⚠ WAARSCHUWING – Kans op letsel!**

Wanneer er krassen op het glas van de apparaatdeur zitten, kan dit barsten.

► Gebruik geen scherp of schurend reinigingsmiddel of scherpe metalen schraper voor het reinigen van het glas van de ovendeur omdat dit het oppervlak kan beschadigen.

De gedemonteerde ruiten van beide zijden met glasreiniger en een zachte doek reinigen.

10. De apparaatdeur reinigen.
→ "Geschikte schoonmaakmiddelen", Pagina 16
11. **Opmerking:** Tijdens de reinigingsfunctie verkleurt de binnenlijst van de apparaatdeur of andere delen van RVS van de apparaatdeur. Deze verkleuringen hebben geen nadelige invloed op de werking van het apparaat. De verkleuringen kunnen met een reinigingsmiddel voor RVS worden verwijderd.
Droog de deurruiten en monteer ze weer.
→ "Deurruiten inbouwen", Pagina 21

16.4 Deurruiten inbouwen

⚠ WAARSCHUWING – Kans op letsel!

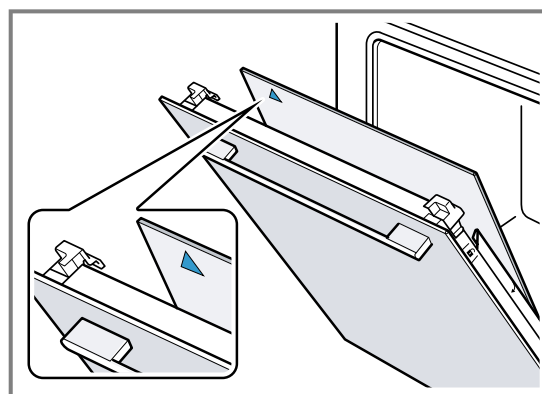
Bij het openen en sluiten van de apparaatdeur bewegen de scharnieren zich en kunnen ze klem komen te zitten.

► Kom niet met uw handen bij de scharnieren. Bepaalde onderdelen in de apparaatdeur kunnen scherpe randen hebben.

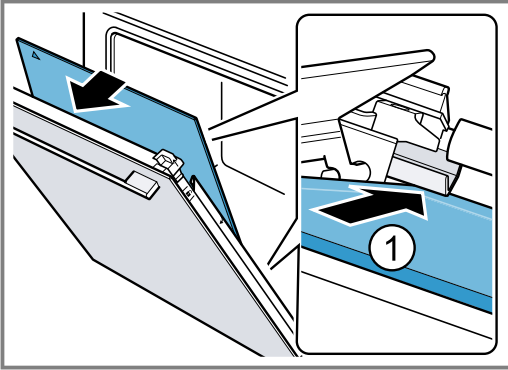
► Draag veiligheidshandschoenen.

Opmerking:

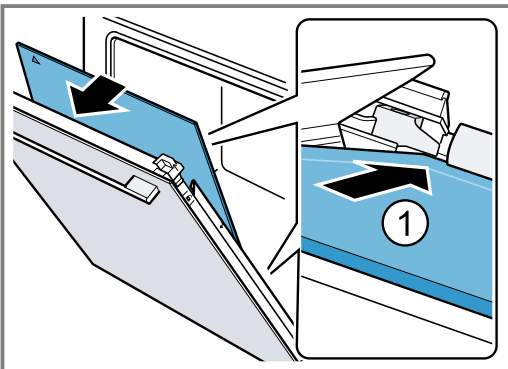
Let er bij de tussenruiten op dat de pijl zich linksboven bevindt.



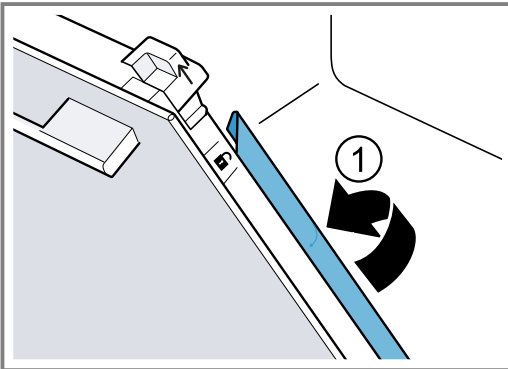
1. Schuif de eerste tussenruit in de onderste houder ① en boven aanleggen.



2. **Opmerking:** De tussenruit positioneert zich automatisch door de draaibeweging en afstandshouder. De tweede tussenruit in de middelste houder schuiven ① en boven aanleggen.

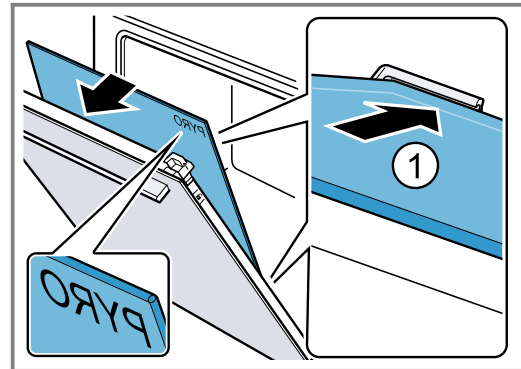


3. De metalen strip links en rechts dichtklappen ①.

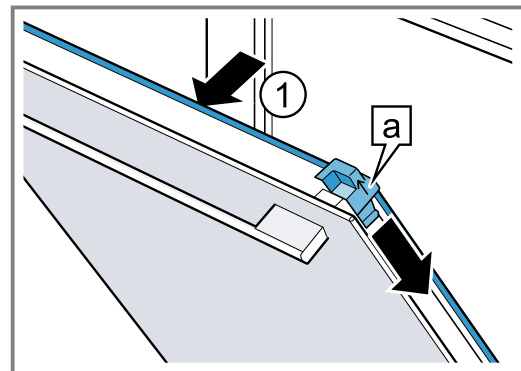


4. **Opmerking:** De tekst "Pyro" moet boven, zoals in de afbeelding, leesbaar zijn.

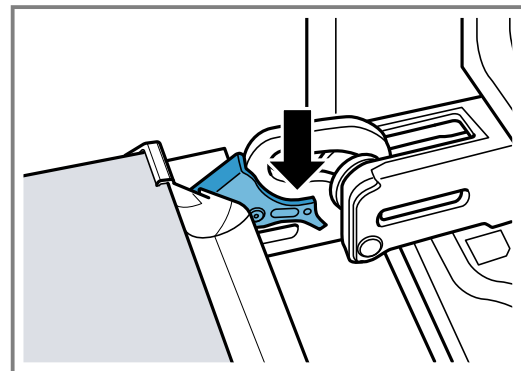
De binnenste ruit onder in de houder schuiven ① en boven aanleggen.



5. De binnenste ruit boven aandrukken ①. Schuif twee schuifkappen [a] in de richting van de pijl naar beneden.



6. De apparaatdeur helemaal openen.
7. De blokkeerhendel op linker en rechter scharnier dichtklappen



8. Sluit de deur van het apparaat.

Opmerking: De binnenruimte pas gebruiken wanneer de ruiten naar behoren zijn ingebouwd.

17 Rekjes

Om de rekjes en de binnenruimte te reinigen of om de rekjes te wisselen, kunnen deze worden verwijderd.

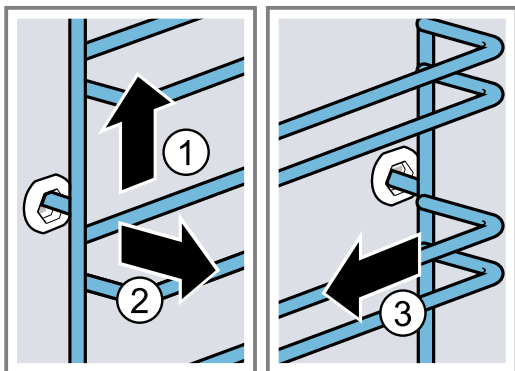
17.1 Rekjes verwijderen

⚠ WAARSCHUWING – Kans op brandwonden!

De rekjes worden heel heet

- ▶ Nooit de hete rekjes aanraken.
- ▶ Het apparaat altijd laten afkoelen.
- ▶ Zorg ervoor dat er geen kinderen in de buurt zijn.

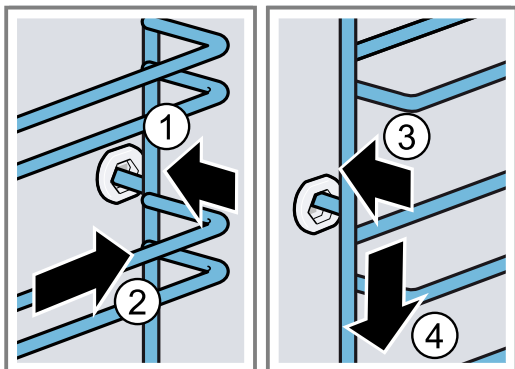
1. Het rekje aan de voorkant licht optillen ① en losmaken ②.
2. Het rekje naar voren trekken ③ en verwijderen.



17.2 Rekjes inhangen

Opmerkingen

- De rekjes passen alleen links of rechts.
 - Let er bij beide telescooprails op dat deze naar voren uitgeschoven kunnen worden.
1. Het rekje in het midden van de achterste bus steken ①, tot het rekje aansluit op de wand van de binnenruimte en naar achteren drukken ②.
 2. Het rekje in de voorste bus steken ③, tot het rekje aansluit op de wand van de binnenruimte en vervolgens naar beneden duwen ④.



17.3 Telescooprail verwijderen

⚠ WAARSCHUWING – Kans op brandwonden!

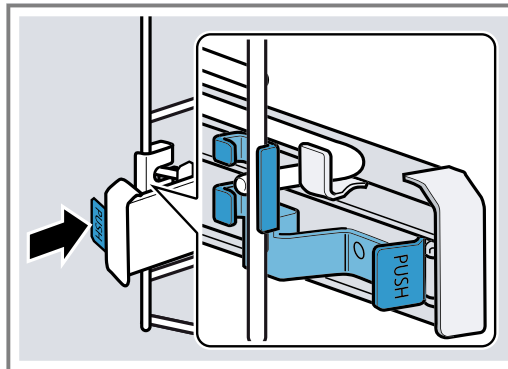
De rekjes worden heel heet

- ▶ Nooit de hete rekjes aanraken.
- ▶ Het apparaat altijd laten afkoelen.
- ▶ Zorg ervoor dat er geen kinderen in de buurt zijn.

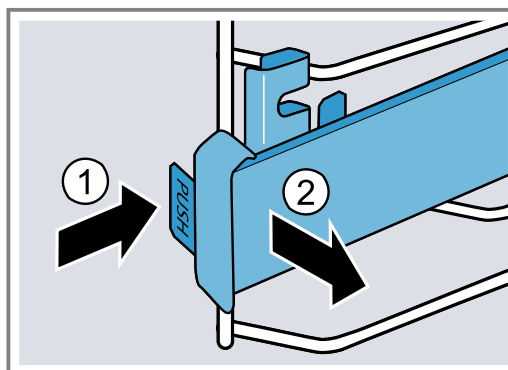
Opmerkingen

- Al naar gelang het apparaattype moet u bij apparaten met rekjes en telescooprails de basisinstellingen voor de telescooprails aanpassen.
→ "Basisinstellingen", Pagina 13
- Indien nodig kunt u alle niveaus met een telescooprail uitrusten.

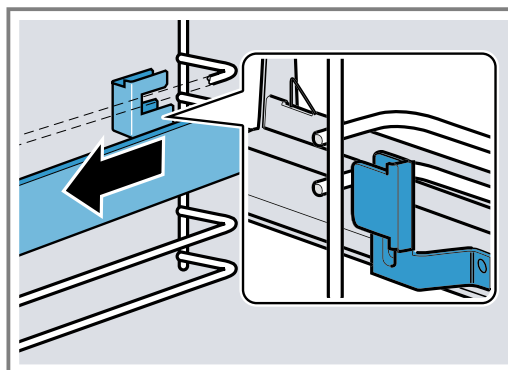
1. Achter de rail op **PUSH** drukken en de rail naar achteren schuiven.



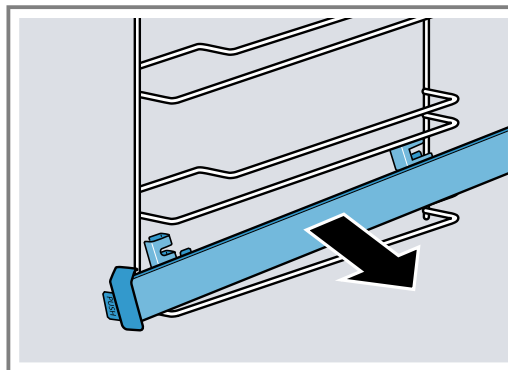
2. **PUSH** ingedrukt houden ① en de rail naar buiten draaien ②.



3. De rail naar voren trekken tot de houder aan de achterkant losgekomen is.



4. De telescooprail verwijderen.

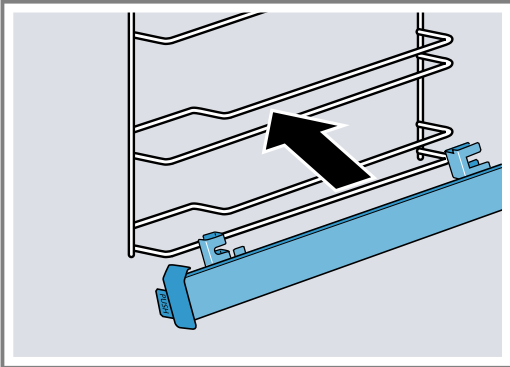


5. De telescooprail reinigen.
→ "Reinigingsmiddelen", Pagina 16

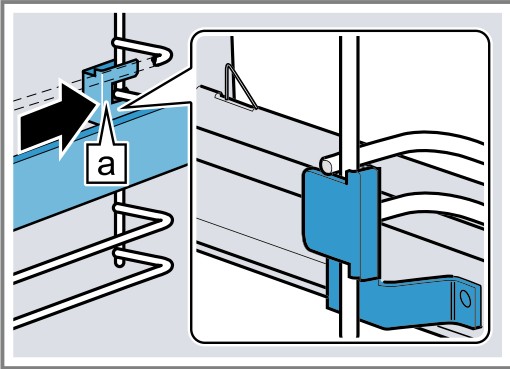
17.4 Telescooprail aanbrengen

Opmerking: De telescooprails passen alleen rechts of links. Let er bij het inbrengen op dat ze er naar voren kunnen worden uitgetrokken.

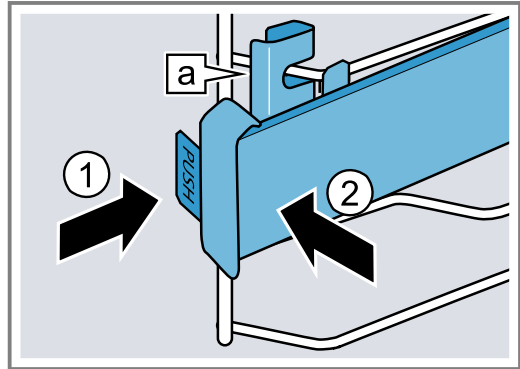
1. De telescooprails tussen de beide stangen plaatsen.



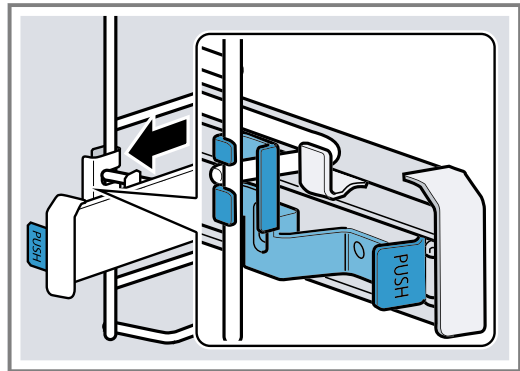
2. De houder [a] achter tussen de onderste en bovenste stang invoeren.



3. **PUSH** ingedrukt houden ① en de telescooprail naar binnen zwenken, totdat de houder [a] voor zich tussen de beide stangen bevindt ②.
 - **PUSH** loslaten.



- ✓ De houder [a] klikt in.
4. De telescooprails tot de aanslag er uit trekken, en weer inschuiven.



18 Storingen verhelpen

Kleinere storingen aan het apparaat kunt u zelf verhelpen. Raadpleeg voordat u contact opneemt met de klantenservice de informatie over het verhelpen van storingen. Zo voorkomt u onnodige kosten.

⚠ WAARSCHUWING – Kans op letsel!

Ondeskundige reparaties zijn gevaarlijk.








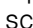
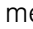

- ▶ Alleen geschoold vakpersoneel mag reparaties aan het apparaat uitvoeren.
- ▶ Bel de servicedienst als het apparaat defect is.
→ "Servicedienst", Pagina 26

⚠ WAARSCHUWING – Kans op elektrische schok!
Ondeskundige reparaties zijn gevaarlijk.

- ▶ Alleen daarvoor geschoold vakpersoneel mag reparaties aan het apparaat uitvoeren.
- ▶ Er mogen uitsluitend originele reserveonderdelen worden gebruikt voor reparatie van het apparaat.
- ▶ Als het netsnoer van dit apparaat wordt beschadigd, moet het door geschoold vakpersoneel worden vervangen.

18.1 Functiestoringen

Storing	Oorzaak en probleemoplossing
Apparaat werkt niet.	De zekering in de zekeringenkast is in werking getreden. <ul style="list-style-type: none"> ▶ Controleer de zekering in de meterkast.
	Stroomvoorziening is uitgevallen. <ul style="list-style-type: none"> ▶ Controleer of de verlichting van de binnenruimte of andere apparaten functioneren.
	Fout van het elektronische systeem <ol style="list-style-type: none"> 1. Koppel het apparaat minimaal 30 seconden los van het elektriciteitsnet, door de zekering uit te schakelen. 2. Reset de basisinstellingen naar de fabrieksinstellingen. → "Basisinstellingen", Pagina 13

Storing	Oorzaak en probleemoplossing
Apparaatdeur kan niet worden geopend, op het display brandt  .	Kinderslot vergrendelt de apparaatdeur. <ul style="list-style-type: none"> ▶ Deactiveer het kinderslot met de toets . <ul style="list-style-type: none"> → "Kinderslot", Pagina 13
Apparaatdeur kan niet worden geopend, op het display brandt  .	Reinigingsfunctie vergrendelt de apparaatdeur. <ul style="list-style-type: none"> ▶ Het apparaat laten afkoelen tot op het display  uitgaat.
Op het display brandt  en het apparaat kan niet worden ingesteld.	Kinderslot is geactiveerd. <ul style="list-style-type: none"> ▶ Deactiveer het kinderslot met de toets . <ul style="list-style-type: none"> → "Kinderslot", Pagina 13
Op het display knippert  en het apparaat start niet.	Binnenruimte is te heet voor de gekozen modus. <ol style="list-style-type: none"> 1. Schakel het apparaat uit en laat het afkoelen. 2. Start de werking opnieuw.
Op het display verschijnt  .	Maximale gebruiksduur is bereikt. Om een ongewilde permanente werking te vermijden, stopt het apparaat na meerdere uren automatisch met op te warmen als de instellingen onveranderd zijn. <ul style="list-style-type: none"> ▶ Schakel het apparaat uit. U kunt zo nodig opnieuw instellen. <p>Tip: Om te voorkomen dat het apparaat ongewenst uitschakelt, bijv. bij zeer lange bereidingstijden, kunt u een tijdsduur instellen.</p> <ul style="list-style-type: none"> → "Tijdfuncties", Pagina 12
Op het display verschijnt een melding met  , bijv. <i>E05-32</i> .	Elektronicastingoring <ol style="list-style-type: none"> 1. Druk op de toets . <ul style="list-style-type: none"> - Indien nodig stelt u de tijd opnieuw in. ✓ Als de storing eenmalig was, verdwijnt de foutmelding. 2. Als de foutmelding opnieuw verschijnt, neemt u contact op met de servicedienst. Geef de exacte foutmelding en het E-nr. van uw apparaat op. <ul style="list-style-type: none"> → "Servicedienst", Pagina 26

18.2 Ovenlamp vervangen

Wanneer de verlichting in de oven is uitgevallen, vervang dan de ovenlamp.

Opmerking: Hittebestendige 230V-halogeelampen, 40 - 43 watt, kunt u verkrijgen bij de servicedienst of in speciaalzaken. Gebruik alleen deze lampen. Pak nieuwe halogeelampen alleen met een schone, droge doek vast. Hierdoor wordt de levensduur van de lamp verlengd.

WAARSCHUWING – Kans op brandwonden!

Tijdens het gebruik worden het apparaat en haar onderdelen die men kan aanraken heet.

- ▶ Wees voorzichtig om het aanraken van verwarmingselementen te voorkomen.
- ▶ Kinderen jonger dan 8 jaar moeten uit de buurt worden gehouden.

WAARSCHUWING – Kans op elektrische schok!

Bij vervanging van de lamp staan de contacten van de lampfitting onder spanning.

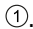
- ▶ Zorg er vóór het vervangen van de lamp voor dat het apparaat is uitgeschakeld, om een mogelijke elektrische schok te voorkomen.
- ▶ Tevens de stekker uit het stopcontact halen of de zekering in de meterkast uitschakelen.

WAARSCHUWING – Kans op letsel!

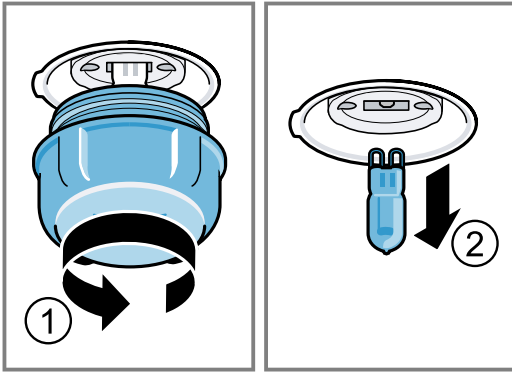
De glazen afdekking kan door externe invloeden reeds gebroken zijn of bij inbouw of uitbouw door te veel druk breken.

- ▶ Wees voorzichtig bij het inbouwen of uitbouwen van de glazen afdekking.
- ▶ Gebruik handschoenen of een theedoek.

Vereisten

- Het apparaat moet zijn losgekoppeld van het elektriciteitsnet.
 - De binnenruimte is afgekoeld.
 - Een nieuwe halogeelamp ter vervanging is beschikbaar.
1. Leg een theedoek in de binnenruimte om beschadiging te voorkomen.
 2. Draai het glazen kapje er naar links uit .

3. Trek de halogeenlamp zonder deze te draaien er uit ^②.



4. Plaats de nieuwe halogeenlamp en duw deze stevig in de fitting.
 Let op de stand van de pinnen van de halogeenlamp.
5. Afhankelijk van het type apparaat is het glazen kapje voorzien van een afdichtring. De afdichtring plaatsen.
6. Het glazen kapje erin schroeven.
7. Verwijder de theedoek uit de binnenruimte.
8. Sluit het apparaat aan op het elektriciteitsnet.

19 Afvoeren

19.1 Afvoeren van uw oude apparaat

Door een milieuvriendelijke afvoer kunnen waardevolle grondstoffen opnieuw worden gebruikt.

1. De stekker van het netsnoer uit het stopcontact trekken.
2. Het netsnoer doorknippen.
3. Voer het apparaat milieuvriendelijk af.
 Bij uw dealer en uw gemeente- of deelraadskantoor kunt u informatie verkrijgen over de actuele afvoermethoden.



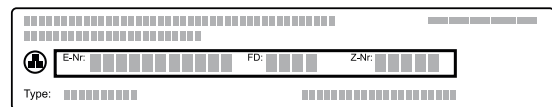
Dit apparaat is gekenmerkt in overeenstemming met de Europese richtlijn 2012/19/EU betreffende afgedankte elektrische en elektronische apparatuur (waste electrical and electronic equipment - WEEE).
 De richtlijn geeft het kader aan voor de in de EU geldige terugname en verwerking van oude apparaten.

20 Servicedienst

Gedetailleerde informatie over de garantieperiode en garantievoorzwaarden in uw land kunt u opvragen bij onze servicedienst, uw dealer of op onze website. Als u contact opneemt met de servicedienst, hebt u het productnummer (E-Nr.) en het productienummer (FD) van het apparaat nodig. De contactgegevens van de servicedienst vindt u in de meegeleverde servicedienstlijst of op onze website. Dit product bevat lichtbronnen van energieklasse G.

20.1 Productnummer (E-nr.) en productienummer (FD)

Het productnummer (E-Nr.) en het productienummer (FD) vindt u op het typeplaatje van het apparaat. Het typeplaatje met de nummers vindt u wanneer u de apparaatdeur opent.



Om uw apparaatgegevens en de servicedienst-telefoonnummers snel terug te kunnen vinden, kunt u de gegevens noteren.

21 Zo lukt het

Voor verschillende gerechten vindt u hier de bijpassende instellingen alsmede de beste accessoires en vormen. Wij hebben het advies optimaal op uw apparaat afgestemd.

21.1 Algemene aanwijzingen voor de bereiding

Houd deze informatie aan bij het bereiden van alle gerechten.

- Temperatuur en tijdsduur zijn afhankelijk van de hoeveelheid en het recept. Daarom zijn instelbereiken aangegeven. Probeer het eerst met de lagere waarden.
- De instelwaarden gelden voor producten die in de onverwarmde binnenruimte worden geplaatst. Wanneer u toch wilt voorverwarmen, schuif de accessoire dan pas na het voorverwarmen in de binnenruimte.
- Verwijder niet gebruikte accessoires uit de binnenruimte.

LET OP!

Zuurhoudende levensmiddelen kunnen het rooster beschadigen

- ▶ Leg zuurhoudende levensmiddelen zoals bijv. fruit of met zuurhoudende marinade gekruide grillproducten niet direct op het rooster.

Instructie voor mensen met nikkelallergie

In zeldzame gevallen kunnen geringe sporen van nikkel worden overgedragen aan levensmiddelen.

Geschikte accessoires kunt u bij de klantenservice, in de vakhandel of op het internet kopen.

→ "Meer accessoires", Pagina 10

21.2 Aanwijzingen voor het bakken

Gebruik bij het bakken de aangegeven inschuifhoogtes.

Bakken op één niveau	Hoogte
hoog gebak of vorm op het rooster	2
plat gebak resp. op bakplaat	3

Bakken op twee niveaus	Hoogte
Braadslede	3
Bakplaat	1

Vormen op het rooster:	Hoogte
eerste rooster	3
tweede rooster	1

Bakken op drie niveaus	Hoogte
Bakplaat	5
Braadslede	3
Bakplaat	1

Opmerkingen

- Gebruik voor het bakken op meerdere niveaus hete lucht. Gebak dat gelijktijdig in de oven worden geplaatst, hoeft niet op hetzelfde moment klaar te zijn.
- Plaats de vormen naast elkaar of verspringend boven elkaar in de binnenruimte.
- Voor een optimaal bereidingsresultaat raden wij u aan donkere bakvormen van metaal te gebruiken.

21.3 Aanwijzingen voor het braden en grillen

De instelwaarden gelden voor ongevuld vlees, braadklaar gevogelte en vlees en vis op koelkasttemperatuur, die in de onverwarmde binnenruimte worden geplaatst.

- Hoe groter het gevogelte, het vlees of de vis, des te lager de temperatuur en des te langer de bereidingstijd.

- Keer gevogelte, vlees en vis na ca. 1/2 tot 2/3 van de opgegeven tijd.
- Let er bij het keren van gevogelte op dat eerst de borstzijde resp. de kant van het vel onder ligt.

Braden en grillen op het rooster

Het braden op het rooster is bijzonder geschikt voor groot gevogelte of meerdere stukken tegelijk

- Giet afhankelijk van de grootte en het soort product tot 1/2 liter water in de braadslede. Van dit opgevangen braadvocht kunt u een saus bereiden. Er ontstaat dan ook minder rook en de binnenruimte wordt minder verontreinigd.
- Laat de deur van het apparaat tijdens het grillen gesloten. Nooit met een geopende apparaatdeur grillen.
- Leg het te grillen stuk op het rooster. Plaats bovendien de braadslede, met de schuine kant naar de apparaatdeur, ten minste één inschuifhoogte eronder. Zo wordt afdruipeend vet opgevangen.

Braden in vormen

Bij de bereiding in gesloten vormen blijft de binnenruimte schoner.

Houd de aanwijzingen van de fabrikant van de braadvorm aan. Vormen van glas zijn het meest geschikt.

Open vorm

- Gebruik een hoge braadvorm.
- De vorm op het rooster plaatsen.
- Wanneer u geen geschikte vorm heeft, kunt u de braadslede gebruiken.

Gesloten vorm

- De vorm op het rooster plaatsen.
- Vlees, gevogelte en vis kunnen ook in een gesloten braadslede knapperig worden. Gebruik daarvoor een braadslede met glazen deksel. Stel een hogere temperatuur in.

⚠ WAARSCHUWING – Kans op letsel!

Wanneer hete vormen van glas op een koude of natte ondergrond worden geplaatst, kan het glas barsten.

- ▶ Plaats hete glazen vormen op een droge onderzetter.

⚠ WAARSCHUWING – Kans op brandwonden!

Bij het openen van het deksel na het bereiden kan zeer hete stoom ontsnappen. Stoom is afhankelijk van de temperatuur niet altijd zichtbaar.

- ▶ Til het deksel zo op, zodat de hete stoom weg van het lichaam kan ontsnappen.
- ▶ Zorg ervoor dat er geen kinderen in de buurt zijn.

21.4 Selectie van gerechten

Insteladvies voor talrijke levensmiddelen gesorteerd op categorie.

Insteladvies voor verschillende gerechten

Voedingswaar	Toebehoren / vormen	Hoogte	Verwarmingsmethode	Temperatuur in °C / Grillstand	Tijdsduur in min.
Cake, eenvoudig	Tulbandvorm of Langwerpige bakvorm	2	☐	150-170	50-70
Cake, eenvoudig	Tulbandvorm of Langwerpige bakvorm	2	☒	150-160	70-90
Cake, fijn (in rechthoekige vorm)	Tulbandvorm of Langwerpige bakvorm	2	☐	150-170	60-80
Cake, 2 niveaus	Tulbandvorm of Langwerpige bakvorm	3+1	☒	140-150	70-85
Vruchten- of kwarktaart met bodem van zandtaartdeeg	Springvorm Ø 26 cm	2	☐	170-190	55-80
Gebak van gistdeeg in de springvorm	Springvorm Ø 28 cm	2	☒	160-170	25-35
Biscuittaart, 6 eieren	Springvorm Ø 28 cm	2	☐	150-160 ¹	30-40
Cakerol	Braadslede	3	☒	180-200 ¹	10-15
Zandtaartdeeggebak met vochtige bedekking	Braadslede	2	☐	160-180	55-95
Gebak van gistdeeg met vochtige bedekking	Braadslede	3	☐	180-200	30-55
Muffins	Muffinplaat	2	☐	170-190	20-40
Klein gebak van gistdeeg	Braadslede	3	☐	160-180	25-35
Klein gebak van gistdeeg	Braadslede	3	☒	160-170	25-45
Koekjes	Braadslede	3	☐	140-160	15-25
Koekjes, 2 niveaus	Braadslede + Bakplaat	3+1	☒	140-160	15-25
Koekjes, 3 niveaus	Braadslede + 2x Bakplaat	5+3+1	☒	140-160	15-25
Schuimgebak	Braadslede	3	☒	80-90 ¹	120-150
Brood, 1000 g (in rechthoekige vorm en op de plaat)	Braadslede of Langwerpige bakvorm	2	☒	1. 210-220 ¹ 2. 180-190 ¹	1. 10-15 2. 40-50
Pizza, vers - op de bakplaat	Braadslede	2	☐	200-220	25-35

¹ Het apparaat voorverwarmen.

² De braadslede onder het rooster inschuiven.

³ Het gerecht na 1/2 - 2/3 van de totale tijd keren.

⁴ In het begin vloeistof in de vorm doen, gebrad moet minstens voor 2/3 in vloeistof liggen

⁵ De braadslede op inschuifhoogte 2 eronder plaatsen.

⁶ Het gerecht na 2/3 van de totale tijd keren.

⁷ Water toevoegen, zodat de bodem van de vorm wordt bedekt.

⁸ Keer het voedsel niet.

Voedingswaar	Toebehoren / vormen	Hoogte	Verwarmingsmethode	Temperatuur in °C / Grillstand	Tijdsduur in min.
Pizza, vers - op de bakplaat	Braadslede	3		180-200	20-30
Pizza, vers, dunne bodem, in pizzavorm	Pizzaplaat	2		250-270 ¹	15-20
Pizza, vers, dunne bodem, in pizzavorm	Pizzaplaat	2		250-270 ¹	8-13
Quiche	Taartvorm of Zwart blik	1		210-230	30-40
Quiche	Taartvorm of Zwart blik	2		190-210	25-35
Börek	Braadslede	1		180-200	40-50
Ovenschotel, hartig, gegaarde ingrediënten	Vuurvaste schaal	2		200-220	30-60
Kip, 1,3 kg, ongevuld	Open vorm	2		200-220	60-70
Kleine kipdelen, à 250 g	Open vorm	3		220-230	30-35
Gans, niet gevuld, 3 kg	Open vorm	2		1. 140 2. 160	1. 130-140 2. 50-60
Varkensrug, mager, 1 kg	Vlakke glazen vorm	2		180	90-120
Gebraden varkensvlees zonder zwoerd, bijv. halsstuk, 1,5 kg	Open vorm	2		160-170	130-150
Gebraden varkensvlees zonder zwoerd, bijv. halsstuk, 1,5 kg	Open vorm	2		190-200	120-150
Runderfilet, medium, 1 kg ²	Rooster + Braadslede	3		210-220	40-50 ³
Gestoofd rundvlees, 1,5 kg ⁴	Gesloten vorm	2		200-220	130-150
Rosbief, medium, 1,5 kg	Rooster + Braadslede	3		200-220	60-70 ³
Burger, 3-4 cm hoog ⁵	Rooster	4		3	25-30 ⁶
Lamsbout zonder been, medium, 1,0 kg ingebonden ⁷	Open vorm	2		170-190	70-80 ⁸
Vis, gegrild, heel 300 g, bijv. forel ²	Rooster	2		160-180	20-30
Vis, gestoofd, heel 300 g, bijv. forel	Gesloten vorm	2		170-190	30-40
Vis, gestoofd, heel 1,5 kg, bijv. zalm	Gesloten vorm	2		180-200	55-65

¹ Het apparaat voorverwarmen.

² De braadslede onder het rooster inschuiven.

³ Het gerecht na 1/2 - 2/3 van de totale tijd keren.

⁴ In het begin vloeistof in de vorm doen, gebrad moet minstens voor 2/3 in vloeistof liggen

⁵ De braadslede op inschuifhoogte 2 eronder plaatsen.

⁶ Het gerecht na 2/3 van de totale tijd keren.

⁷ Water toevoegen, zodat de bodem van de vorm wordt bedekt.

⁸ Keer het voedsel niet.

Yoghurt

Maak yoghurt met uw apparaat.

Yoghurt maken

1. De accessoires en de rekjes uit de binnenruimte nemen.
2. De eerder voorbereide yoghurtmassa in kleine vormen gieten, bijv. in kopjes of kleine glazen.

3. De vormen met folie afdekken, bijv. met vershoudfolie.
4. Plaats de vormen op de bodem van de binnenruimte.
5. Stel het apparaat in overeenkomstig de instellingsaanbevelingen.
6. De yoghurt na de bereiding in de koelkast laten afkoelen.

Insteladviezen voor desserts

Voedingswaar	Toebehoren / vormen	Hoogte	Verwarmingsmethode	Temperatuur in °C	Tijdsduur in min.
Yoghurt	Portievormen	Bodem van de binnenruimte	☉	40-45	8-9 uur

21.5 Bijzondere bereidingswijzen en andere toepassingen

Informatie en insteladvies over bijzondere bereidingswijzen en andere toepassingen, bijv. langzaam garen.

Air Fry

Bereid gerechten door Air Fry knapperig en met weinig vet. Air Fry is bijzonder geschikt voor gerechten die u normaal gezien in olie frituurt.

Aanwijzingen voor de bereiding met Air Fry

Neem deze informatie in acht als u gerechten met Air Fry bereidt.

- De bereiding met Air Fry is slechts op een niveau mogelijk.
- Het knapperige resultaat bereikt u met de geëmailleerde Air-Fry plaat. Door het geperforeerde oppervlak is een bijzonder goede luchtcirculatie rondom het product mogelijk. Wanneer de Air-Fry plaat niet standaard bij het apparaat is meegeleverd, dan kunt u de Air-Fry plaat als speciaal accessoire verkrijgen.

- De oven niet voorverwarmen.
- Geen bakpapier gebruiken. De lucht moet in de binnenruimte circuleren.
- Diepgevroren gerechten niet ontdooiden.
- De gerechten gelijkmatig in het Air Fry-toebehoren of de universele braadslede verdelen. Indien mogelijk slechts een laag van de gerechten over het toebehoren verdelen.
- Het toebehoren op hoogte 3 in de binnenruimte schuiven. Als u het Air Fry-toebehoren gebruikt, kunt u ter bescherming tegen verontreiniging een lege universele braadslede op hoogte 1 inschuiven.
- Halverwege de bereidingstijd het product keren. Bij grotere hoeveelheden het product 2 keer keren.

Tip: Het product pas na het bereiden zouten. Hierdoor wordt het product knapperiger. Gepaneerde groente is eveneens geschikt voor de bereiding met Air Fry. Om vet te sparen, de panade met een verstuiver met olie besproeien. Zo ontstaat een knapperige korst met weinig vet.

Insteladvies voor Air Fry

Voedingswaar	Toebehoren / vormen	Hoogte	Verwarmingsmethode	Temperatuur in °C	Tijdsduur in min.
Frites, diepvries	Air Fry plaat	3	☉	170-190	20-25
Gevulde aardappelsnack, diepvries	Air Fry plaat	3	☉	170-190	20-25
Aardappel-rösti, diepvries	Air Fry plaat	3	☉	170-190	20-25
Kipsticks, nuggets, diepvries	Air Fry plaat	3	☉	170-190	10-15
Vissticks, diepvries	Air Fry plaat	3	☉	170-190	15-20
Broccoli, gepaneerd	Air Fry plaat	3	☉	170-190	15-25

21.6 Testgerechten**Bakken**

- De instelwaarden gelden voor producten die in de onverwarmde binnenruimte worden geplaatst.
- Neem de aanwijzingen voor het voorverwarmen in het insteladvies in acht. De instelwaarden gelden zonder snel voorverwarmen.
- Gebruik bij het bakken eerst de laagste opgegeven temperatuur.
- Gebak op bakplaten of in vormen die gelijktijdig in de oven worden geplaatst, hoeft niet op hetzelfde moment klaar te zijn.
- Inschuifhoogtes bij het bakken op 2 niveaus:
 - Braadslede, hoogte 3
 - Bakplaat: hoogte 1
- Inschuifhoogtes bij het bakken op 3 niveaus:
 - Bakplaat: hoogte 5
 - Braadslede, hoogte 3
 - Bakplaat: hoogte 1

- Biscuitgebak
 - Wanneer u op 2 niveaus bakt, de springvormen steeds midden boven elkaar op de roosters plaatsen.

- Als alternatief voor een rooster kunt u ook de door ons aangeboden Air Fry plaat gebruiken.

Insteladviezen voor het bakken

Voedingswaar	Toebehoren / vormen	Hoogte	Verwarmingsmethode	Temperatuur in °C	Tijdsduur in min.
Sprits	Braadslede	3		140-150 ¹	25-35
Sprits	Braadslede	3		140 ¹	28-38
Sprits, 2 niveaus	Braadslede + Bakplaat	3+1		140 ¹	30-40
Sprits, 3 niveaus	Braadslede + 2x Bakplaat	5+3+1		130-140 ¹	35-55
Small Cakes	Braadslede	3		150 ¹	25-35
Small Cakes	Braadslede	3		150 ¹	20-30
Small Cakes	Braadslede	3		170	20-30
Small Cakes, 2 niveaus	Braadslede + Bakplaat	3+1		150 ¹	25-35
Small Cakes, 3 niveaus	Braadslede + 2x Bakplaat	5+3+1		140 ¹	30-40
Biscuitgebak	Springvorm Ø 26 cm	2		160-170 ²	25-35
Biscuitgebak	Springvorm Ø 26 cm	2		160-170	30-40
Biscuitgebak, 2 niveaus	Springvorm Ø 26 cm	3+1		150-160 ²	35-50
Apple Pie, 2 stuks	2x Springvorm Ø 20 cm	2		180-190	75-90

¹ Warm het apparaat 5 minuten voor. De functie snel voorverwarmen niet gebruiken.

² Het apparaat voorverwarmen. De functie snel voorverwarmen niet gebruiken.

Grillen

Insteladviezen bij het grillen

Voedingswaar	Toebehoren / vormen	Hoogte	Verwarmingsmethode	Temperatuur in °C / Grillstand	Tijdsduur in min.
Toast bruinen	Rooster	5		3 ¹	5-6

¹ Het apparaat niet voorverwarmen.

22 Montagehandleiding

Houd rekening met deze informatie bij de montage van het apparaat.





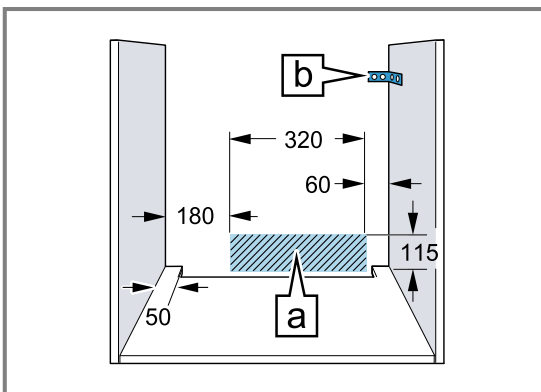
22.1 Algemene montage-instructies

Neem deze aanwijzingen in acht voordat u met het inbouwen van het apparaat begint.

- Alleen als de inbouw op deskundige wijze en conform dit installatievoorschrift wordt uitgevoerd, is de veiligheid bij het gebruik

gegarandeerd. De monteur is aansprakelijk voor schade als gevolg van een verkeerde inbouw.

- Controleer het apparaat na het uitpakken. Niet aansluiten in geval van transportschade.
- Voor het eerste gebruik verpakkingsmateriaal en plakfolie verwijderen uit de binnenruimte en van de deur.
- Bij de inbouw van accessoires dient u zich te houden aan de beschrijving in de montagebladen.
- Inbouwmeubels dienen bestand te zijn tegen een temperatuur tot maximaal 95°C, aangrenzende meubelfronten tot 70°C.
- Het apparaat niet inbouwen achter een decor- of meubeldeur. Er bestaat gevaar van oververhitting.
- Voer uitsnijdingswerkzaamheden aan het meubel uit voordat het apparaat wordt geplaatst. Spanen verwijderen. Deze kunnen invloed hebben op de werking van elektrische componenten.
- Het apparaat op een horizontaal gesteld vlak plaatsen.
- De contactdoos van het apparaat dient zich in het gebied van het gearceerde vlak  of buiten de inbouwruimte te bevinden. Niet-bevestigde meubels moeten met een gebruikelijke, in de handel verkrijgbare montagebeugel  aan de wand worden bevestigd.



- Draag werkhandschoenen ter voorkoming van snijwonden. Onderdelen die tijdens het inbouwen toegankelijk zijn, kunnen scherpe randen hebben.
- Maataanduidingen van de afbeeldingen in mm.

⚠ WAARSCHUWING – Kans op brand!

Het gebruik van een verlengd netsnoer en niet-toegestane adapters is gevaarlijk.

- ▶ Geen verlengsnoeren of meervoudige stopcontacten gebruiken.
- ▶ Alleen door de fabrikant goedgekeurde adapters en netsnoeren gebruiken.
- ▶ Wanneer het netsnoer te kort is en er geen langer netsnoer beschikbaar is, neem dan contact op met een elektrospesialzaak om de huisinstallatie aan te passen.

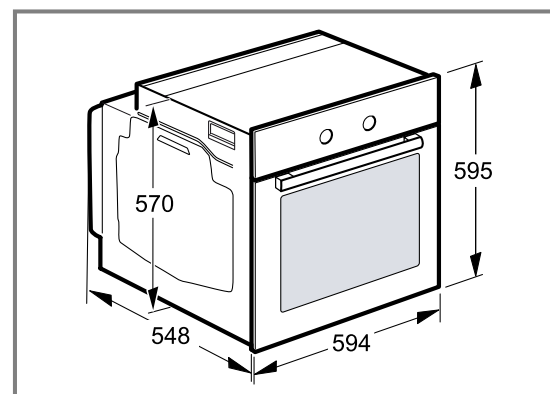
LET OP!

Door het apparaat aan de deurgreep te dragen kan deze afbreken. De deurgreep houdt het gewicht van het apparaat niet.

- ▶ Het apparaat niet aan de deurgreep vasthouden of dragen.

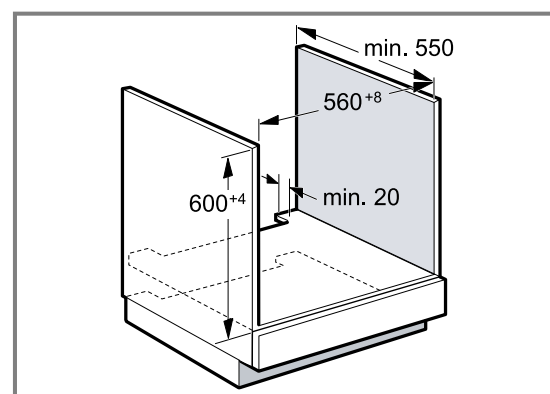
22.2 Afmetingen van het apparaat

Hier vindt u de afmetingen van het apparaat.



22.3 Inbouw onder een werkblad

Neem de inbouwmaten en de inbouwvoorschriften bij de inbouw onder een werkblad in acht.

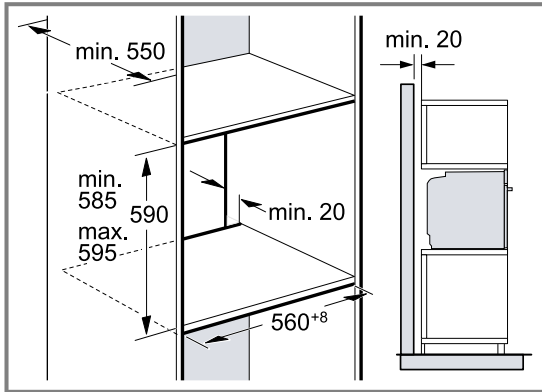


- Met het oog op de luchttoevoer van het apparaat dient het tussenschot te beschikken over een ventilatie-opening.
- In combinatie met inductiekookplaten mag de spleet tussen werkblad en apparaat niet door extra lijsten worden afgesloten.

- Het werkblad moet aan het inbouwmeubel worden bevestigd.
- Het eventueel voorhanden installatievoorschrift van de kookplaat in acht nemen.
- Afwijkende nationale inbouwvoorschriften van de kookplaat in acht nemen.

22.4 Inbouw in een hoge kast

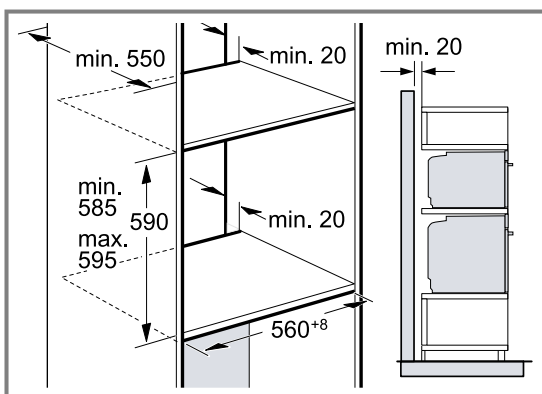
Neem de inbouwmaten en de inbouwvoorschriften bij de inbouw in een hoge kast in acht.



- Met het oog op de luchttoevoer van het apparaat dienen de tussenschotten te beschikken over een ventilatie-opening.
- Wanneer de bovenkast naast de element-achterwand nog een achterwand heeft, dient deze verwijderd te worden.
- Het apparaat niet te hoog inbouwen, zodat de toebehoren er zonder probleem uitgenomen kunnen worden.

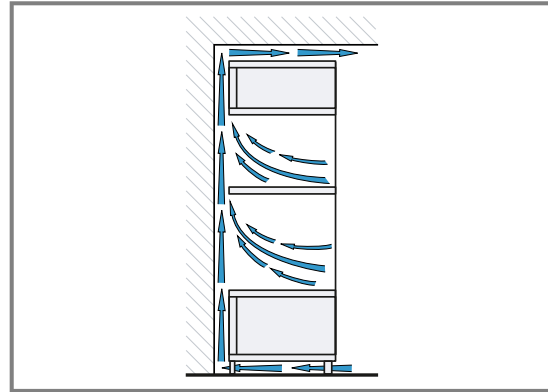
22.5 Inbouw van twee apparaten boven elkaar

Uw apparaat kan ook boven of onder een ander apparaat worden ingebouwd. Neem de inbouwmaten en de inbouwvoorschriften bij de inbouw boven elkaar in acht.



- Met het oog op de luchttoevoer van de apparaten dienen de tussenschotten te beschikken over een ventilatieopening.
- Om een voldoende ventilatie van de apparaten te waarborgen, is een ventilatieopening van minimaal 200 cm² in de plint noodzakelijk. Hiervoor de sokkelplaat bijnijden of een ventilatierooster aanbrengen.

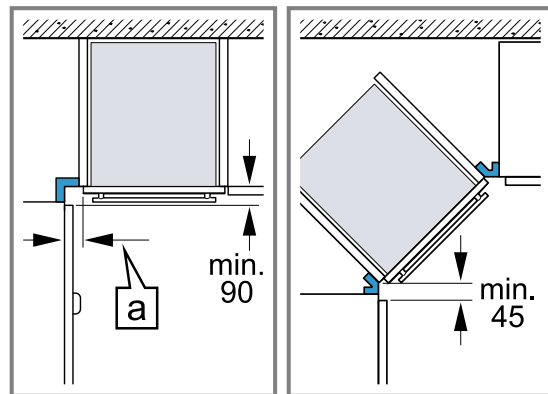
- Let erop dat de luchtcirculatie volgens de tekening is gewaarborgd.



- Apparaten niet te hoog inbouwen, zodat het toebehoren er zonder probleem uitgenomen kan worden.

22.6 Hoekinbouw

Houd de inbouwmaten en de inbouw instructies bij hoekinbouw aan.



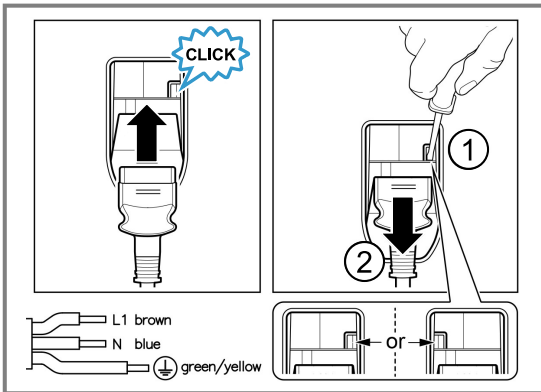
- Om ervoor te zorgen dat de deur van het apparaat kan worden geopend, dient u zich bij de hoekinbouw te houden aan de minimale afmetingen. De maat a is afhankelijk van de dikte van het meubelfront en de greep.

22.7 Elektrische aansluiting

Om het apparaat elektrisch veilig te kunnen aansluiten, dient u deze aanwijzingen in acht te nemen.

- Het apparaat voldoet aan beveiligingsklasse I en mag alleen met een geaarde aansluiting worden gebruikt.
- De zekering dient in overeenstemming te zijn met de vermogensopgave op het typeplaatje en de lokale voorschriften.
- Het apparaat moet bij alle montagewerkzaamheden spanningsloos zijn.
- Het apparaat mag alleen met de meegeleverde aansluitkabel worden aangesloten.

- De aansluitkabel moet op de achterzijde worden ingestoken tot een klik hoorbaar is. Een 3 m lange aansluitkabel is bij de klantenservice verkrijgbaar.



- De aansluitkabel mag alleen worden vervangen door een originele kabel. Die is bij de service verkrijgbaar.
- De bescherming tegen aanraking dient door de inbouw te zijn gewaarborgd.

Apparaat met geaarde stekker elektrisch aansluiten

Opmerking: Het apparaat mag alleen op een geaarde contactdoos worden aangesloten die volgens de voorschriften is geïnstalleerd.

- Steek de stekker in het stopcontact met randaarde. Wanneer het apparaat is ingebouwd, moet de netsstekker van de netaansluitkabel vrij toegankelijk zijn, of wanneer vrije toegang niet mogelijk is, moet in de vast geplaatste elektrische installatie een scheidingsinrichting volgens de installatievoorschriften zijn ingebouwd.

Apparaat zonder geaarde stekker elektrisch aansluiten

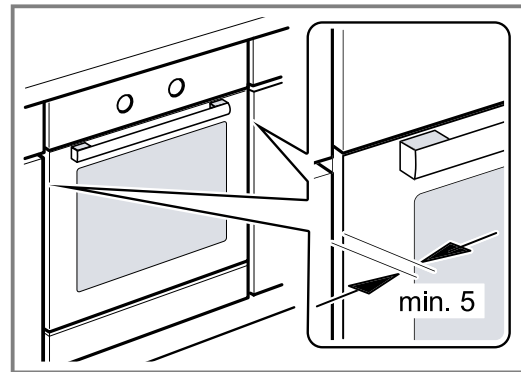
Opmerking: Het apparaat mag alleen door geschoold personeel worden aangesloten. Bij schade door een verkeerde aansluiting kunt u geen aanspraak maken op garantie.

In de vast geplaatste elektrische installatie moet een scheidingsinrichting volgens de installatievoorschriften zijn ingebouwd.

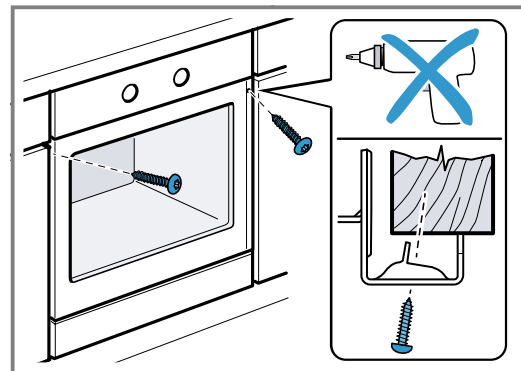
- Fase- en neutraal- ("nul-") leider in het stopcontact identificeren. Bij een verkeerde aansluiting kan het apparaat worden beschadigd.
- Volgens het aansluitschema aansluiten. Zie voor de spanning het typeplaatje.
- De aders van de elektrische aansluitleiding dienen overeenkomstig de kleurcodering te worden aangesloten:
 - groen-geel = aarddraad ⊕
 - blauw = neutraal- ("nul-") leiding
 - bruin = fase (buitendraad)

22.8 Apparaat inbouwen

- Het apparaat volledig inschuiven en centrisch uitlijnen.



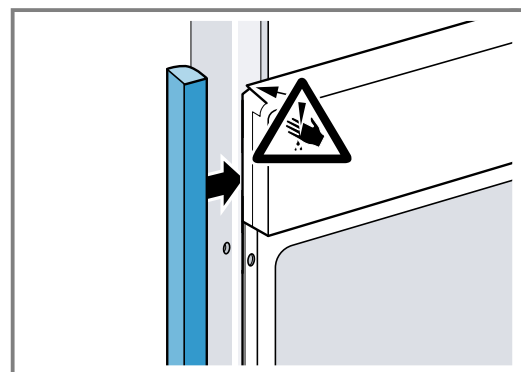
- Het apparaat vastschroeven.



Opmerking: De spleet tussen werkblad en apparaat mag niet door extra lijsten worden afgesloten. Aan de zijwanden van de ombouwkast mogen geen isolatieprofielen worden aangebracht.

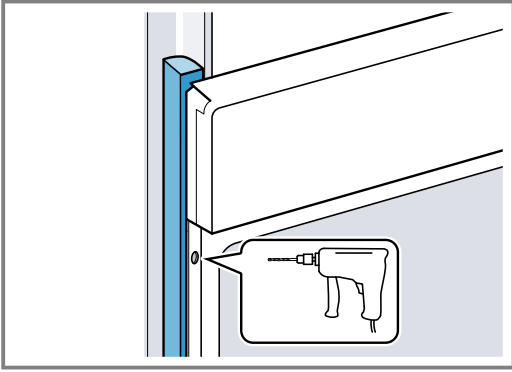
22.9 Bij greeploze keuken met verticale greeplijst:

- Breng aan beide zijden een geschikt vulstuk aan om eventuele scherpe randen af te dekken en een veilige montage te waarborgen.

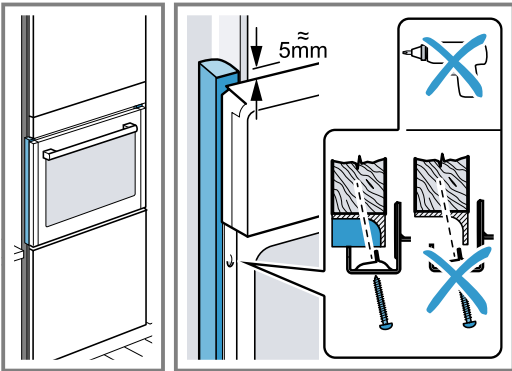


- Het vulstuk op het meubel bevestigen.

3. Het vulstuk en het meubel voorbereiden, met een schroefverbinding te realiseren.



4. Het apparaat met adequate schroeven bevestigen.



22.10 Apparaat demonteren

1. Maak het apparaat spanningsloos.
2. Draai de bevestigingsschroeven los.
3. Til het apparaat iets op en trek het helemaal naar buiten.

NL Geproduceerd door BSH Hausgeräte GmbH onder de handelsmerklicentie van Siemens AG

BSH Hausgeräte GmbH

Carl-Wery-Straße 34

81739 München, GERMANY

siemens-home.bsh-group.com



9001940368

(040729)

nl