



BOSCH



Register your
new device on
MyBosch now and
get free benefits:
**[bosch-home.com/
welcome](https://bosch-home.com/welcome)**

Hladilno-zamrzovalna kombinacija

KFI96..

[sl] Navodila za uporabo

Za dodatne informacije glejte digitalni uporabniški priročnik.



Kazalo

1 Varnost	4		
1.1 Splošna navodila	4		
1.2 Namenska uporaba.....	4		
1.3 Omejitev kroga uporabnikov.....	4		
1.4 Varen transport.....	4		
1.5 Varna instalacija	5		
1.6 Varna uporaba.....	6		
1.7 Poškodovan aparat	8		
2 Preprečevanje materialne škode	10		
3 Varstvo okolja in varčevanje	10		
3.1 Odlaganje embalaže novega aparata	10		
3.2 Varčevanje z energijo	10		
4 Namestitve in priključitev	11		
4.1 Obseg dobave.....	11		
4.2 Kriteriji za mesto postavitve aparata	11		
4.3 Montaža aparata.....	12		
4.4 Priprava aparata za prvo uporabo	12		
4.5 Priklop aparata na električno napajanje	12		
5 Spoznavanje	13		
5.1 Aparat.....	13		
5.2 Upravljalno polje.....	14		
5.3 Upravljalni elementi (dozirnik za led in vodo).....	15		
6 Oprema	16		
6.1 Polica.....	16		
6.2 Nosilec za steklenice	16		
6.3 Zamrzovalni pladenj	16		
6.4 Predal za shranjevanje	16		
		6.5 Predal za sadje in zelenjavo z regulatorjem vlažnosti.....	16
		6.6 Predal za maslo in sir.....	17
		6.7 Vratni predal.....	17
		6.8 Posoda za ledene kocke.....	17
		6.9 Pribor	18
		7 Osnovno upravljanje.....	18
		7.1 Vklop aparata	18
		7.2 Napotki za obratovanje	18
		7.3 Izklop aparata.....	19
		7.4 Nastavitev temperature enote.....	19
		7.5 Nastavitev temperature	19
		7.6 Zapora tipk	19
		8 Dodatne funkcije	19
		8.1 Super hlajenje	19
		8.2 Samodejno Super zamrzovanje.....	20
		8.3 Ročno Super zamrzovanje	20
		8.4 Način za sabat	21
		9 Alarm.....	21
		9.1 Alarm za vrata	21
		9.2 Alarm za temperaturo.....	21
		10 Home Connect	22
		10.1 Nastavitev aplikacije Home Connect.....	22
		10.2 Nastavitev Home Connect.....	22
		10.3 Vklop povezave z brezžičnim domačim omrežjem (Wi-Fi)	23
		10.4 Izklop povezave z brezžičnim domačim omrežjem (Wi-Fi)	23

10.5	Namestititev posodobitve programske opreme Home Connect.....	23	17 Skladiščenje in odstranjevanje	36	
10.6	Ponastavitev nastavitvev Home Connect.....	23	17.1	Prenehanje obratovanja aparata	36
10.7	Daljinska diagnoza	23	17.2	Odstranitev starega aparata v odpad	37
10.8	Varstvo podatkov	23	18 Servisna služba.....	37	
11 Hladilnik.....	24	18.1	Številka izdelka (E-Nr.), proizvodna številka (FD) in številna številka (Z-Nr.).....	37	
11.1	Nasveti za vlaganje živil v hladilnik	24	19 Tehnični podatki	38	
11.2	Hladilna območja v hladilniku.....	24	19.1	Informacije o brezplačni programski opremi in opremi Open Source	38
12 Zamrzovalnik.....	24	20 Izjava o skladnosti	38		
12.1	Zmogljivost zamrzovanja.....	24			
12.2	Popolni izkoristek prostornine zamrzovalnika.....	25			
12.3	Nasveti za vlaganje živil v zamrzovalnik.....	25			
12.4	Nasveti za zamrzovanje svežih živil.....	25			
12.5	Rok trajanja zamrznjene hrane pri -18 °C (0 °F).....	25			
12.6	Načini odtaljevanja zamrznjene hrane.....	26			
13 Sistem za vodo.....	26				
13.1	Dozirnik za led in vodo.....	26			
14 Odtaljevanje.....	28				
14.1	Odtaljevanje hladilnika	28			
14.2	Odtaljevanje v zamrzovalniku.....	28			
15 Čiščenje in nega.....	28				
15.1	Priprava aparata na čiščenje.....	28			
15.2	Očistite aparat	28			
15.3	Odstranjevanje delov opreme.....	29			
15.4	Odstranitev delov aparata.....	31			
16 Odpravljanje motenj.....	32				
16.1	Izpad električnega toka	36			
16.2	Samopreizkus aparata	36			



1 Varnost

Upoštevajte naslednja varnostna navodila.

1.1 Splošna navodila

- Skrbno preberite ta navodila.
- Navodila za uporabo in informacije o izdelku shranite za kasnejšo uporabo ali za novega lastnika.
- Če opazite poškodbo zaradi transporta, aparata ne priključite.

1.2 Namenska uporaba

Aparat uporabljajte samo:

- za hlajenje in zamrzovanje živil ter za pripravo ledu.
- v domačem gospodinjstvu in v zaprtih prostorih domačega okolja.
- do najvišje nadmorske višine 2000 m.

1.3 Omejitev kroga uporabnikov

Ta aparat lahko otroci, starejši od 8 let, ter osebe z zmanjšanimi fizičnimi, senzoričnimi ali duševnimi sposobnostmi ali osebe, ki ne razpolagajo z izkušnjami in/ali znanjem uporabljajo le, ko so pod nadzorom, ali če so bili poučeni o varni uporabi in so razumeli nevarnosti, ki izhajajo iz uporabe aparata.

Otroci se ne smejo igrati z aparatom.

Otroci brez ustreznega nadzora ne smejo izvajati čiščenja in uporabniškega vzdrževanja aparata.

Otroci, starejši od 3 let in mlajši od 8 let lahko polnijo in praznijo hladilnik/zamrzovalnik.

1.4 Varen transport

OPOZORILO – Nevarnost poškodb!

Visoka teža aparata lahko pri dviganju povzroči poškodbe.

- ▶ Aparata ne dvigajte sami.

1.5 Varna instalacija

⚠ OPOZORILO – Nevarnost električnega udara!

Nestrokovna vgradnja je nevarna.

- ▶ Pri priključitvi in uporabi aparata obvezno upoštevajte podatke na tipski ploščici.
- ▶ Aparat je dovoljeno priključiti na električno omrežje z izmeničnim tokom le preko ozemljene vtičnice, ki je instalirana v skladu s predpisi.
- ▶ Sistem ozemljitve hišne električne napeljave mora biti instaliran v skladu s predpisi.
- ▶ Aparata nikoli ne napajajte prek zunanje stikalne naprave, npr. stikalne ure ali daljinskega upravljanja.
- ▶ Ko je aparat vgrajen, mora biti omrežni vtič električnega kabla prosto dostopen, če pa to ni mogoče, mora biti v električni napeljavi vgrajena naprava za prekinitev toka v skladu s predpisi o postavitvi.
- ▶ Pri postavitvi aparata pazite, da omrežni priključni vodnik ni ukleščen ali poškodovan.

Poškodovana izolacija omrežnega priključnega kabla je nevarna.

- ▶ Omrežni priključni kabel nikoli ne sme priti v stik z viri toplote.

⚠ OPOZORILO – Nevarnost eksplozije!

Če so prezračevalne odprtine aparata prekrite, lahko nastane vnetljiva zmes plina in zraka, če hladilni sistem pušča.

- ▶ Ne prekrivajte prezračevalnih odprtin v ohišju aparata ali v vgradnem ohišju.

⚠ OPOZORILO – Nevarnost požara!

Uporaba podaljšanega električnega kabla in nedovoljenih adapterjev je nevarna.

- ▶ Ne uporabljajte podaljškov ali električnih razdelilnikov.
- ▶ Uporabljajte samo adapterje in omrežne priključne vode, ki jih je odobril proizvajalec.
- ▶ Če je omrežni priključni vod prekratek in daljši omrežni priključni vod ni na voljo, se obrnite na usposobljenega električarja, ki bo prilagodil hišno instalacijo.

Prenosne razdelilne vtičnice ali omrežni deli se lahko pregrejejo in povzročijo požar.

- ▶ Prenosnih razdelilnih vtičnic ali omrežnih delov ne nameščajte na zadnjo stran aparatov.

1.6 Varna uporaba

⚠ OPOZORILO – Nevarnost električnega udara!

Vdirajoča vlaga lahko povzroči električni udar.

- ▶ Aparat uporabljajte samo v zaprtih prostorih.
- ▶ Aparata nikoli ne izpostavljajte visokim temperaturam in vlagi.
- ▶ Za čiščenje aparata ne uporabljajte parnega čistilnika ali visokotlačnega čistilnika.

⚠ OPOZORILO – Nevarnost zadužitve!

Otroci se lahko zavijejo v embalažo ali pa si slednje potegnejo preko glave in se tako zadušijo.

- ▶ Poskrbite, da otroci ne bodo prišli v stik z embalažnim materialom.
- ▶ Ne dovolite otrokom, da se igrajo z embalažnim materialom. Otroci lahko vdihnejo ali pogoltnejo majhne dele in se tako zadušijo.
- ▶ Poskrbite, da otroci ne bodo prišli v stik z majhnimi deli.
- ▶ Ne dovolite otrokom, da se igrajo z majhnimi deli.

⚠ OPOZORILO – Nevarnost eksplozije!

Če se hladilni krogotok poškoduje, lahko vnetljivo hladilno sredstvo uhaja in eksplodira.

- ▶ Za hitrejše odtaljevanje ne uporabljajte drugih mehanskih naprav ali drugih sredstev kot tista, ki jih priporoča proizvajalec.
- ▶ Primrznjena živila odstranite s topim predmetom, npr. z ročajem lesene kuhalnice.

Izdelke z vnetljivimi potisnimi plini in eksplozivnimi snovmi lahko raznese, npr. razpršila.

- ▶ V aparatu ne shranjujte izdelkov z vnetljivimi plini in eksplozivnimi snovmi.

⚠ OPOZORILO – Nevarnost požara!

Električni aparati znotraj aparata, npr. grelniki ali električni aparati za pripravo sladoleda, lahko povzročijo požar.

- ▶ Znotraj aparata ne uporabljajte električnih aparatov.

⚠ OPOZORILO – Nevarnost poškodb!

Posode z gazirano pijačo lahko počijo.

- ▶ Posod z gazirano pijačo ne shranjujte v zamrzovalniku.

Poškodbe oči zaradi uhajanja vnetljivega hladilnega sredstva in škodljivih plinov.

- ▶ Pazite, da ne poškodujete cevi krogotoka hladilnega sredstva in izolacije.

Aparat se lahko prevrne.

- ▶ Ne stopajte in se ne naslanjajte na podnožja, izvlečne nastavke ali vrata.

⚠ OPOZORILO – Nevarnost ozeblin!

Stik z zamrznjeno hrano in mrzlimi površinami lahko povzroči ozeblino.

- ▶ Zamrznjenih živil nikoli ne dajajte v usta, takoj ko jih vzamete iz zamrzovalnika.
- ▶ Izogibajte se daljšemu stiku kože z zamrznjeno hrano, ledom in kovinskimi površinami v zamrzovalniku.

⚠ PREVIDNO – Nevarnost ogroženosti zdravja!

Da preprečite onesnaženje hrane, upoštevajte naslednja navodila.

- ▶ Če so vrata dalj časa odprta, se lahko temperatura v predalih v aparatu občutno dvigne.
- ▶ Redno čistite površine, ki lahko pridejo v stik s hrano in dostopnimi odtočnimi sistemi.
- ▶ Očistite posodo za vodo, če je 48 ur niste uporabljali. Izperite sistem za vodo, če vode 5 dni niste točili.
- ▶ Surovo meso in ribe shranjujte v hladilniku v primernih posodah, tako da se ne dotikajo drugih živil in da ne kaplja nanja.
- ▶ Če je hladilni/zamrzovalni aparat dalj časa prazen, aparat izklopite, odtalite, očistite in pustite vrata odprta, da preprečite nastajanje plesni.

Kovinski deli v aparatu ali deli v kovinskem videzu lahko vsebujejo aluminij. Če kislila živila pridejo v stik z aluminijem v aparatu, se lahko na živila prenesejo aluminijevi ioni.

- ▶ Onesnaženih živil ne zaužijte.

1.7 Poškodovan aparat

OPOZORILO – Nevarnost električnega udara!

Poškodovan aparat ali poškodovan omrežni priključni kabel je nevaren.

- ▶ Nikoli ne uporabljajte poškodovanega aparata.
- ▶ Nikoli ne vlecite za priključni kabel, da izkločite aparat iz električnega omrežja. Vedno vlecite za vtič omrežnega priključnega kabla.
- ▶ Če je aparat ali omrežni priključni kabel v okvari, takoj izvlecite vtič omrežnega priključnega kabla iz vtičnice ali izklopite varovalko v omarici z varovalkami.
- ▶ Pokličite pooblaščen servis. → *Stran 37*

Nestrokovna popravila so nevarna.

- ▶ Popravila aparata sme izvajati samo izšolano strokovno osebje.
- ▶ Za popravilo aparata je dovoljeno uporabljati samo originalne nadomestne dele.
- ▶ Če je omrežni priključni kabel ali priključni kabel aparata poškodovan, ga morate zamenjati s posebnim omrežnim priključnim kablom ali priključnim kablom aparata, ki je na voljo pri proizvajalcu oziroma njegovi servisni službi.

OPOZORILO – Nevarnost požara!



Če so cevi poškodovane, lahko vnetljivo hladilno sredstvo in škodljivi plini uhajajo in se vnamejo.

- ▶ Ogenj in viri vžiga se ne smejo nahajati v bližini aparata.
- ▶ Prezračite prostor.
- ▶ Izklopite aparat. → *Stran 19*
- ▶ Izvlecite vtič omrežnega priključnega vodnika iz vtičnice ali izklopite varovalko v omarici z varovalkami.

► Pokličite pooblaščenj servis. → *Stran 37*

2 Preprečevanje materialne škode

POZOR!

Zaradi velike teže aparata ali če se kolesca aparata zataknejo, se med premikanjem aparata lahko poškodujejo tla.

- ▶ Aparat prevažajte z vozičkom.
- ▶ Ko premikate aparat, uporabite zaščito za tla in ga ne pomikajte sem ter tja.

Ko zapirate vrata aparata, lahko razklopljen ročaj vrat poškoduje aparat.

- ▶ Ročaja vrat nikoli ne razklaplajte ročno.
- ▶ Če je ročaj vrat razklopljen, ga pred zapiranjem vrat aparata sklopite.

Če sedete ali stopite na podnožje, izvlečne elemente ali vrata aparata, se aparat lahko poškoduje.

- ▶ Ne stopajte in ne naslanjajte se na aparat, podnožja, izvlečne nastavke ali vrata.

Zaradi onesnaženja z oljem ali maščobo lahko plastični deli in tesnila vrat postanejo porozni.

- ▶ Poskrbite, da se na plastičnih delih in tesnilih vratih ne nabirata olje in maščoba.

Kovinski deli v aparatu ali deli v kovinskem videzu lahko vsebujejo aluminij. Če aluminij pride v stik s kislimi živili, korodira in spremeni barvo.

- ▶ V aparatu shranjujte samo zapakirana živila.

Če dele opreme in pribor pomivate v pomivalnem stroju, se lahko preoblikujejo ali obarvajo.

- ▶ Delov opreme in pribora nikoli ne pomivajte v pomivalnem stroju.

3 Varstvo okolja in varčevanje

3.1 Odlaganje embalaže novega aparata

Material embalaže je okolju prijazen in primeren za ponovno uporabo.

- ▶ Posamezne sestavne dele ločeno sortirajte v odpad.

3.2 Varčevanje z energijo

Če upoštevate te napotke, bo vaš aparat porabil manj električne energije.

Izbira mesta postavitve

- Aparat zavarujte pred neposrednim soncem.
- Aparat postavite s čim večjim oddmikom od grelnih teles, štedilnika in drugih virov toplote:
 - 30 mm oddmika od električnega ali plinskega štedilnika.
 - Upoštevajte 300 mm oddmika od peči na kurilno olje ali oglje.
- Nikoli ne prekrijte ali zastavite zunanjih prezračevalnih odprtin.

Varčevanje z energijo pri uporabi

Opomba: Razporeditev delov opreme ne vpliva na porabo energije aparata.

- Aparat odprite samo za kratek čas in ga skrbno zaprite.
- Nikoli ne prekrijte ali zastavite notranjih prezračevalnih odprtin ali zunanjih prezračevalnih odprtin.
- Kupljena živila prenašajte v hladilnih torbah in jih čim hitreje pospravite v aparat.
- Tople jedi in pijače naj se ohladijo, preden jih shranite.
- Zamrznjeno hrano, ki jo želite odtaleti, položite v hladilnik, da izkoristite njen hlad.

- Med živili in zadnjo steno vedno pustite nekaj prostora.
- Zapršene zunanje prezračevalne rešetke posesajte.

Način varčevanja energije za upravljalno polje

Ko aparata ne uporabljate, se upravljalno polje samodejno preklopi na način varčevanja energije za upravljalno polje.

V načinu varčevanja energije za upravljalno polje V stanju pripravljenosti možnost izbire doziranja ledu in vode šibkeje sveti. možnost izbire doziranja ledu in vode šibkeje sveti.

Opombe

- Ko je Super hlajenje vklopljen, sveti "super" (hladilni predal).
- Ko je Super zamrzovanje vklopljen, sveti "super" (zamrzovalni predal).

Takoj ko uporabite upravljalno polje, pritisnete na tipko za odvzemanje ali odprete vrata, se način varčevanja energije za upravljalno polje deaktivira.

4 Namestitev in priključitev

4.1 Obseg dobave

Ko vzamete vse dele iz embalaže, preverite, ali so se med transportom poškodovali in ali je dobava popolna. V primeru težav se obrnite na svojega prodajalca ali na našo servisno službo → *Stran 37*.

V obsegu dobave so zajeti naslednji deli:

- Prostostoječ aparat

- Oprema in pribor¹
- Montažni material
- Navodila za montažo
- Navodila za uporabo
- Seznam pooblaščenih servisov
- Priloga z garancijskim listom²
- Energijska nalepka
- Informacije o porabi energije in hrupu
- Informacije o Home Connect

4.2 Kriteriji za mesto postavitve aparata

⚠ OPOZORILO Nevarnost eksplozije!

Če aparat stoji v premajhnem prostoru, lahko nastane vnetljiva mešanica plina in zraka, če hladilni krogotok pušča.

- ▶ Aparat postavite le v prostor s prostornino najmanj 1 m³ na 8 g hladilnega sredstva. Količina hladilnega sredstva je navedena na tipski ploščici. → "*Aparat*", Sl. **1/9**, *Stran 14*

Ob odpremi iz tovarne lahko teža aparata glede na model znaša do 155 kg.

Podlaga mora biti dovolj trdna, da lahko prenese težo aparata.

Podlaga mora biti ravna.

Hladilnik je namenjen uporabi pri temperaturi okolice od 10 °C do 43 °C.

Znotraj dovoljenega temperaturnega območja lahko aparat popolno deluje.

Če aparat uporabljate pri nižjih temperaturah v prostoru, je možnost poškodbe aparata izključena do temperature 5 °C.

¹ Odvisno od opreme aparata

² Ni v vseh državah

Postavitev enega na drugem (over-and-under) in enega poleg drugega (side-by-side)

Če želite postaviti 2 hladilna aparata enega na drugega ali enega poleg drugega, morate med aparatoma pustiti najmanj 150 mm razmika. Nekatere aparate lahko postavite brez najmanjšega razmika. O tem se pozanimajte pri pooblaščenem prodajalcu ali načrtovalcu kuhinj.

4.3 Montaža aparata

- ▶ Namestite aparat v skladu s priloženimi navodili za montažo.

4.4 Priprava aparata za prvo uporabo

1. Informacijski material vzemite iz aparata.
2. Odstranite zaščitne folije in transportna varovala, npr. lepilne trakove in karton.
3. Prvič očistite aparat. → *Stran 28*

4.5 Priklop aparata na električno napajanje

1. Ploski vtič priključnega vodnika priključite na aparat.
2. Vtič omrežnega priključnega vodnika priključite na vtičnico v bližini aparata.

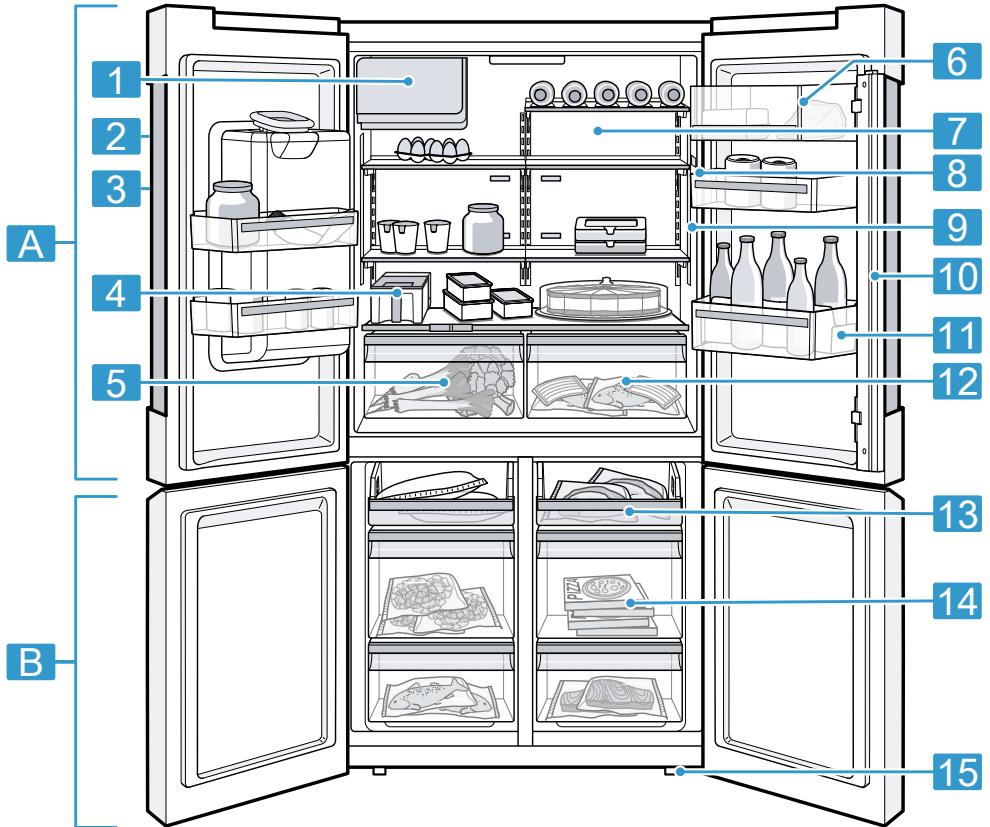
Priključni podatki aparata so navedeni na tipski ploščici. → "Aparat", Sl. **1**/**9**, *Stran 14*

3. Preverite omrežni vtič glede dobre pritrditve.
 - ✓ Na upravljalnem polju se prikazuje animacija in upravljalno polje je zaklenjeno.
 - ✓ Aparat je pripravljen za uporabo, ko se animacija konča in prikazi temperature svetijo.

5 Spoznavanje

5.1 Aparat

Tukaj najdete pregled sestavnih delov svojega aparata.



1

A Hladilni predal → *Stran 24*

B Zamrzovalni predal
→ *Stran 24*

1 Posoda za ledene kocke

2 Upravljalno polje → *Stran 14*

3 Dozirniki za led in vodo
→ *Stran 26*

4 Posoda za vodo

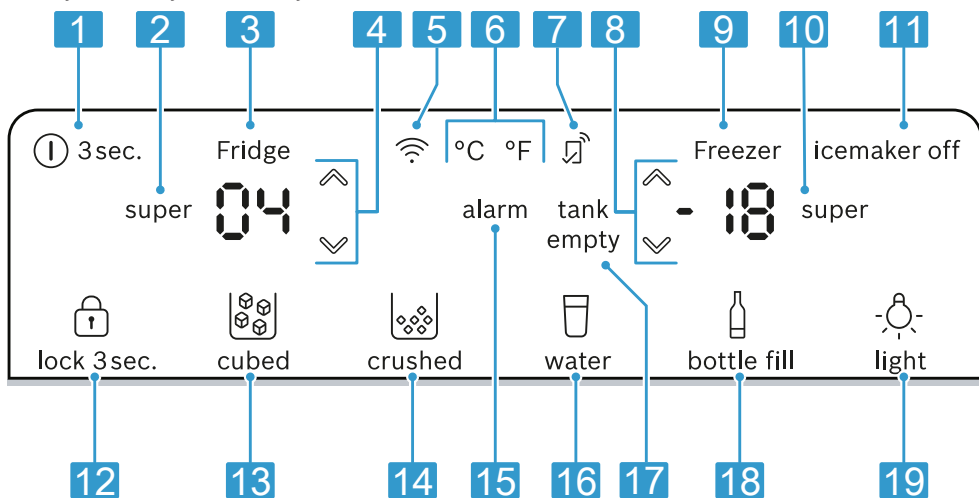
- 5** Predal za sadje in zelenjavo z regulatorjem vlažnosti → *Stran 16*
- 6** Predal za maslo in sir → *Stran 17*
- 7** Nosilec za steklenice → *Stran 16*
- 8** Osvetlitev
- 9** Tipska ploščica → *Stran 38*
- 10** Vratni prečnik z zaščito pred kondenziranjem → *Stran 10*

- 11** Vratni predal za visoke steklenice → *Stran 17*
- 12** Predal za shranjevanje → *Stran 16*
- 13** Zamrzovalni pladenj → *Stran 16*
- 14** Predal za zamrznjena živila → *Stran 30*
- 15** Vijačna noga

Opomba: Oprema in velikost vašega aparata se lahko razlikujeta od slik.

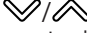

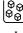




5.2 Upravljalno polje

Prek upravljalnega polja nastavite vse funkcije svojega aparata in dobite informacije o stanju delovanja.



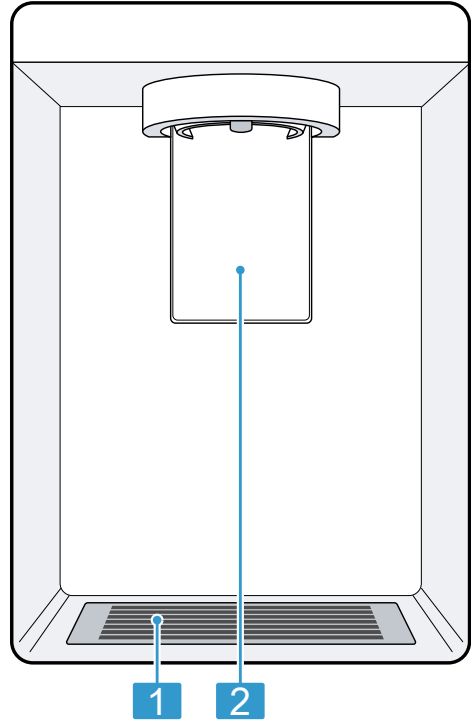
- 2**
- 1** ① 3 sec. vklopi ali izklopi aparat.
- 2** super (hladilni predal) vklopi ali izklopi Super hlajenje.
- 3** Prikaže nastavljeno temperaturo hladilnika v °F ali °C.
- 4** ∇/∧ (hladilni predal) nastavi temperaturo hladilnika.

- 5** vklopi ali izklopi povezavo z brezžičnim domačim omrežjem (Wi-Fi).
- 6** Z °C/°F zamenjate enoto temperature.
- 7** sveti, če so uporabniške nastavitve nastavljene prek aplikacije Home Connect. Dodatne informacije najdete v aplikaciji Home Connect.

-
- 8**  (zamrzovalni predal) nastavi temperaturo v zamrzovalniku.
-
- 9** Prikaže nastavljeno temperaturo zamrzovalnika v °F ali °C.
-
- 10** super (zamrzovalni predal) vklopi ali izklopi Super zamrzovanje.
-
- 11** Z ice off vklopite ali izklopite pripravo ledenih kock.
-
- 12**  lock 3 sec. vklopi ali izklopi zaporo tipk na upravljalnem polju.
-
- 13**  cubed nastavi izdajanje ledenih kock.
-
- 14**  crushed nastavi izdajanje zdrobljenega ledu.
-
- 15** alarm izklopi opozorilni zvok.
-
- 16**  water sproži izdajanje vode.
-
- 17** tank empty sveti, ko je v rezervoarju za vodo premalo vode ali ni vode ali ko rezervoar za vodo ni vstavljen.
-
- 18**  bottle fill nastavi izdajanje določene količine vode.
-
- 19**  light vklopi ali izklopi trajno osvetlitev dozirnika za led in vodo.
-

5.3 Upravljalni elementi (dozirniki za led in vodo)

Tu boste našli pregled sestavnih delov dozirnika za led in vodo.



3

-
- 1** Odkapna mreža
-
- 2** Tipka za odzemanje
-

6 Oprema

Oprema vašega aparata je odvisna od modela.

6.1 Polica

POZOR!

Kavliji na polici lahko opraskajo zadnjo steno hladilnika, če so nameščeni postrani.

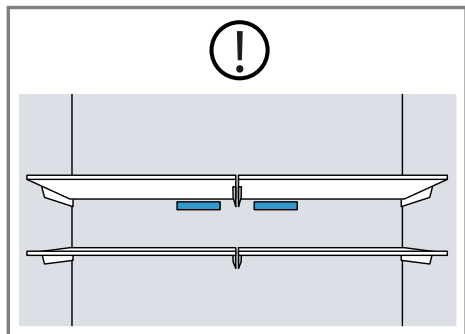
- ▶ Prepričajte se, da polica leži vodoravno in da so kavliji popolnoma vstavljeni.

Polico lahko po potrebi prestavljate, tako da jo vzamete ven in jo znova vstavite na drugem mestu.

→ "Odstranjevanje police", *Stran 29*

Opomba

Da kroženje zraka ne bo ovirano, ne prekrijte notranjih prezračevalnih odprtin.



6.2 Nosilec za steklenice

Steklenice varno shranjujte na nosilcu za steklenice.

Nosilec lahko po potrebi prestavljate, tako da ga vzamete ven in ga znova vstavite na drugem mestu.

→ "Odstranjevanje police", *Stran 29*

6.3 Zamrzovalni pladenj

Na zamrzovalnem pladnju lahko hitro zamrznete manjše količine živil, npr. jagode, kose sadja, zelišča in zelenjavo.

Živila enakomerno razporedite po zamrzovalnem pladnju in jih zamrzujte pribl. 10 do 12 ur. Nato jih preložite v vrečko ali posodo za zamrzovanje.

6.4 Predal za shranjevanje

V predalu za shranjevanje je temperatura nižja kot v hladilniku. Temperatura lahko občasno pade pod 0 °C (32 °F).

Da dosežete temperaturo blizu 0 °C (32 °F) v predalih za shranjevanje, nastavite temperaturo hladilnika na 2 °C (34 °F). → *Stran 19*

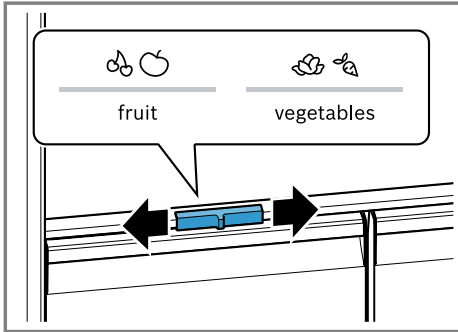
Nižje temperature v predalu za shranjevanje izkoristite za shranjevanje hitro pokvarljivih živil, npr. rib, mesa in klobas.

6.5 Predal za sadje in zelenjavo z regulatorjem vlažnosti

Sveže sadje in zelenjavo brez embalaže hranite v predalu za sadje in zelenjavo.

Narezano sadje in zelenjavo shranite pokrito ali neprodušno zaprto.

S pomočjo regulatorja vlage in posebnega tesnila lahko prilagajate vlažnost zraka v predalu za sadje in zelenjavo. Tako lahko sveže sadje in zelenjavo shranjujete do dvakrat dlje kot pri običajnem shranjevanju.



Vlažnost zraka v predalu za sadje in zelenjavo lahko nastavite glede na vrsto in količino živil, ki jih želite shraniti, tako da pomikate regulator vlažnosti:

- Nizka vlažnost zraka 🍏🍐, če shranjujete predvsem sadje, mešana živila ali velike količine hrane.
- Visoka vlažnost zraka 🌿🥕, če shranjujete predvsem zelenjavo ali majhne količine hrane.

Glede na količino in vrsto shranjenih živil se lahko v predalu za sadje in zelenjavo kondenzira voda.

Kondenzirano vodo obrišite s suho krpo in z regulatorjem vlažnosti nastavite nižjo vlažnost zraka.

Sadje in zelenjavo, občutljivo na mraz, hranite izven aparata pri temperaturi od pribl. 8 °C (46 °F) do 12 °C (54 °F), da se ohranita kakovost in aroma, npr. ananas, banane, citruse, kumare, bučke, papriko, paradižnik in krompir.

6.6 Predal za maslo in sir

Maslo in trd sir shranjujte v predalu za maslo in sir.

6.7 Vratni predal

Vratni predal lahko po potrebi prestavljate, tako da ga vzamete ven in ga znova vstavite na drugem mestu.

→ "Odstranjevanje vratnega predala", Stran 29

6.8 Posoda za ledene kocke

Ko je dozirnik za led in vodo vklopljen, se pripravljene ledene kocke samodejno shranjujejo v posodi za ledene kocke.

⚠ OPOZORILO Nevarnost poškodb!

Če posegate v odprtino za izdajanje v posodi za ledene kocke, se lahko urežete.

- ▶ Nikoli ne posegajte v odprtino za izdajanje v posodi za ledene kocke.

⚠ OPOZORILO Nevarnost ozeblin!

Stik z ledenimi kockami in mrzlimi površinami lahko povzroči ozeblino.

- ▶ Izogibajte se daljšemu stiku kože z ledenimi kockami in površinami v posodi za ledene kocke.

POZOR!

Če so v posodi za ledene kocke shranjena živila ali predmeti, se lahko dozirnik za led in vodo zablokira ali poškoduje.

- ▶ V posodi za ledene kocke nikoli ne shranjujte živil ali predmetov.
- ▶ V posodi za ledene kocke nikoli ne shranjujte ledenih kock, pripravljenih drugje.

Nasveti

- Večje količine ledenih kock vzemite neposredno iz posode za ledene kocke ali jih shranjujte na zamrzovalnem pladnju. → *Stran 30*
- Posodo za ledene kocke izvlcite z obema rokama, ker je polna posoda za ledene kocke težka.

6.9 Pribor

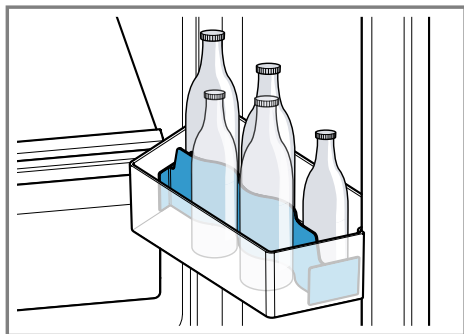
Uporabljajte originalni pribor. Ta je prilagojen vašemu aparatu. Pribor vašega aparata je odvisen od modela.

Polica za jajca

Jajca varno shranjujte na polici za jajca.

Stojalo za steklenice

Stojalo za steklenice preprečuje, da bi se steklenice med odpiranjem in zapiranjem vrat aparata prevrnile.



7 Osnovno upravljanje

7.1 Vklop aparata

1. Priključite aparat na električno.
→ *Stran 12*


Opomba: Če ste aparat prej izklopili prek upravljalnega polja, za 3 sekunde pritisnite **Ⓢ 3 sec.**

- ✓ Na upravljalnem polju se prikazuje animacija in upravljalno polje je zaklenjeno.
 - ✓ Aparat je pripravljen za uporabo, ko se animacija konča in prikazi temperature svetijo.
 - ✓ Motor začne delovati z do 5-minutnim zamikom.
 - ✓ Aparat začne hladiti.
 - ✓ Oglasi se opozorilni zvočni signal, prikaz temperature (zamrzovalnik) in "alarm" utripata, ker je zamrzovalnik še pretopel.
2. Opozorilni zvok izklopite z **alarm**.
 - ✓ "alarm" ugasne, takoj ko je nastavljena temperatura dosežena.
 3. Nastavite želeno temperaturo.
→ *Stran 19*

7.2 Napotki za obratovanje

- Ko vklopite aparat, lahko traja več ur, da bo nastavljena temperatura dosežena. Ne vlagajte živil, dokler nastavljena temperatura ni dosežena.
- Čelne strani in stranice ohišja se občasno nekoliko segrejejo. To preprečuje nastajanje kondenzata.
- Ko zaprete vrata, lahko nastane podtlak. Vrata se težko spet odprejo. Počakajte trenutek, da se podtlak izravna.
- Temperatura v aparatu se spreminja odvisno od naslednjih pogojev:
 - Pogostnost odpiranja vrat
 - Napolnjenost
 - Temperatura sveže vloženih živil
 - Temperatura v prostoru
 - Direktna sončna svetloba

7.3 Izklop aparata

1. Da aktivirate nastavitveni način, se dotaknite zgornjega območja upravljalnega polja.
2. Za 3 sekunde pritisnite  **3 sec.**



7.4 Nastavitev temperaturene enote

Izbirate lahko med temperaturnima enotama °C in °F.



1. Da aktivirate nastavitveni način, se dotaknite zgornjega območja upravljalnega polja.
2. Pritisnite °C/°F.

7.5 Nastavitev temperature

Nastavitev temperature v hladilniku

1. Da aktivirate nastavitveni način, se dotaknite zgornjega območja upravljalnega polja.
2. Tolikokrat pritisnite / (hladilni predal), da prikaz temperature (hladilnik) kaže zeleno nastavitev temperature.
Priporočena temperatura v hladilniku znaša 4 °C (39 °F).



Nastavitev temperature v zamrzovalniku

1. Da aktivirate nastavitveni način, se dotaknite zgornjega območja upravljalnega polja.
2. Tolikokrat pritisnite / (zamrzovalni predal), da prikaz temperature (zamrzovalnik) kaže zeleno nastavitev temperature.
Priporočena temperatura v zamrzovalniku znaša -18 °C (0 °F).



7.6 Zapora tipk

Zapora tipk prepreči neželjeno ali nestrokovno upravljanje aparata.

Vklop zapore tipk

1. Da aktivirate nastavitveni način, se dotaknite spodnjega območja upravljalnega polja.
2. Za 3 sekunde pritisnite  **lock 3 sec.**
✓  "lock 3 sec." sveti.

Izklop zapore tipk

- ▶ Za 3 sekunde pritisnite  **lock 3 sec.**
✓  "lock 3 sec." ugasne.

8 Dodatne funkcije

Spoznajte dodatne funkcije, ki jih lahko nastavite na aparatu. Prek aplikacije Home Connect lahko nastavite več dodatnih funkcij.

8.1 Super hlajenje

Pri Super hlajenje hladilnik hladi z največjo zmogljivostjo. Preden v hladilnik shranite velike količine živil, vklopite Super hlajenje.

Opomba: Ko je Super hlajenje vklopljen, je lahko aparat bolj glasen.

Vklop Super hlajenje

1. Da aktivirate nastavitveni način, se dotaknite zgornjega območja upravljalnega polja.
2. Pritisnite **super** (hladilni predal).
✓ "super" (hladilni predal) sveti.

Opomba: Po pribl. 6 urah aparat preklopi na normalno obratovanje.

Izklop Super hlajenje

1. Da aktivirate nastavitveni način, se dotaknite zgornjega območja upravljalnega polja.
 2. Pritisnite **super**.
- ✓ Prikaže se predhodno nastavljena temperatura.

8.2 Samodejno Super zamrzovanje

Pri samodejnem Super zamrzovanje zamrzovalnik hladi bistveno močnejše kot pri normalnem obratovanju. Tako živila hitreje zamrznejo.

Samodejno Super zamrzovanje se vklopi, če sveža živila položite od leve proti desni v spodnji predal za zamrzovanje hrano.

Samodejno Super zamrzovanje je tovarniško aktivirano. Samodejno Super zamrzovanje lahko deaktivirate. Ko je vklopljeno samodejno Super zamrzovanje, "super" (zamrzovalni predal) sveti in aparat je lahko bolj glasen.

Po preteku samodejnega Super zamrzovanje aparat preklopi na normalno obratovanje.

Aktiviranje samodejnega Super zamrzovanje

1. Da aktivirate nastavitveni način, se dotaknite zgornjega območja upravljalnega polja.
 2. 5 sekund držite **super** (hladilni predal).
- ✓ Ko se oglasita 2 zvočna signala, je samodejno Super zamrzovanje aktivirano.

Deaktiviranje samodejnega Super zamrzovanje

1. Da aktivirate nastavitveni način, se dotaknite zgornjega območja upravljalnega polja.

2. 5 sekund držite **super** (hladilni predal).

- ✓ Ko se oglasijo 3 zvočni signali, je samodejno Super zamrzovanje deaktivirano.

Prekinitev samodejnega Super zamrzovanje

1. Da aktivirate nastavitveni način, se dotaknite zgornjega območja upravljalnega polja.
 2. Pritisnite **super** (zamrzovalni predal).
- ✓ Prikaže se predhodno nastavljena temperatura.

8.3 Ročno Super zamrzovanje

Pri Super zamrzovanje zamrzovalnik hladi z največjo zmogljivostjo.

Vklopite Super zamrzovanje 4 do 6 ur pred vlaganjem količine živil, večje od 2 kg, v zamrzovalnik.

Da izkoristite zmogljivost zamrzovanja, uporabite Super zamrzovanje.

→ "Pogoji za zmogljivost zamrzovanja", Stran 25

Opomba: Ko je Super zamrzovanje vklopljen, je lahko aparat bolj glasen.

Vklop ročnega Super zamrzovanje

1. Da aktivirate nastavitveni način, se dotaknite zgornjega območja upravljalnega polja.
 2. Pritisnite **super** (zamrzovalni predal).
- ✓ "super" (zamrzovalni predal) sveti.

Opomba: Po pribl. 54 urah aparat preklopi na normalno obratovanje.

Izklop ročnega Super zamrzovanje

1. Da aktivirate nastavitveni način, se dotaknite zgornjega območja upravljalnega polja.

2. Pritisnite **super** (zamrzovalni predal).
- ✓ Prikaže se predhodno nastavljena temperatura.

8.4 Način za sabat

Da boste aparat lahko uporabljali tudi na sabat, aparat v načinu za sabat izklopi vse funkcije, ki niso nujno potrebne.

V načinu za sabat so izklopljene naslednje funkcije:

- Super hlajenje
- Samodejno Super zamrzovanje in ročno Super zamrzovanje
- Alarm
- Izdajanje vode
- Izdelava in izdajanje ledenih kock
- Notranja osvetlitev
- Zvočni signali
- Sporočila na upravljalnem polju

Opomba: V načinu za sabat se upravljalnega polja izklopi. **super** (zamrzovalni predal) sveti z zmanjšano jakostjo.

Vklop načina za sabat

1. Da aktivirate nastavitveni način, se dotaknete zgornjega območja upravljalnega polja.
2. Za 15 sekund pritisnite **super** (zamrzovalni predal), da se oglasi zvočni signal.
- ✓ "super" (zamrzovalni predal) sveti.

Opomba: Po pribl. 80 urah aparat preklopi na normalno obratovanje.

Izklop načina za sabat

1. Da aktivirate nastavitveni način, se dotaknete zgornjega območja upravljalnega polja.
2. Za 15 sekund pritisnite **super** (zamrzovalni predal), da se oglasi zvočni signal.

9 Alarm

9.1 Alarm za vrata

Alarm za vrata se vklopi, če so vrata aparata dalj časa odprta. Oglasi se opozorilni zvočni signal, "alarm" utripa in nastavljena temperatura prizadetega predala utripa.

Izklop alarma za vrata

- ▶ Zaprite vrata aparata ali pritisnite **alarm**.
- ✓ Opozorilni zvok je izklopljen.

9.2 Alarm za temperaturo

Če je v zamrzovalniku pretoplo, se vklopi alarm za temperaturo. Oglasi se opozorilni zvočni signal, "alarm" utripa in nastavljena temperatura prizadetega predala utripa.



PREVIDNO

Nevarnost ogroženosti zdravja!

Pri odtaljevanju se lahko razmnožujejo bakterije in zamrznjena hrana se lahko pokvari.

- ▶ Delno ali popolnoma odtaljenih živil ne smete ponovno zamrzniti.
- ▶ Šele po kuhanju ali peki lahko živilo ponovno zamrznete.
- ▶ Vendar upoštevajte, da maksimalni čas shranjevanja ne velja več.

Alarm za temperaturo se lahko sproži v naslednjih primerih:

- Pri vklopu aparata. Živila vstavite šele, ko je nastavljena temperatura dosežena.
- Pri vstavljanju velikih količin svežih živil. Pred vlaganjem velikih količin živil vklopite Super zamrzovanje.
- Vrata zamrzovalnika so predolgo odprta.

Preverite, ali se je zamrznjena hrana začela taliti ali se je odtalila.

Izklop alarma za temperaturo

- ▶ Pritisnite **alarm**.
- ✓ Opozorilni zvok je izklopljen.
- ✓ Prikaz temperature (zamrzovalnik) na kratko prikaže najvišjo temperaturo, ki je bila dosežena v zamrzovalniku. Nato prikaz temperature (zamrzovalnik) znova kaže nastavljeno temperaturo.
- ✓ Od tega trenutka dalje se na novo ugotovi in shrani najvišja temperatura.
- ✓ "alarm" sveti, dokler nastavljena temperatura ni znova dosežena.

10 Home Connect

Ta aparat je možno priklopiti na internetno omrežje. Svoj aparat povežite z mobilno končno napravo, da boste lahko upravljali funkcije prek aplikacije Home Connect.

Storitve Home Connect niso na voljo v vsaki državi. Razpoložljivost funkcije Home Connect je odvisna od razpoložljivosti storitev Home Connect v vaši državi. Informacije so vam na voljo na: www.home-connect.com.

Da bi lahko uporabljali Home Connect, najprej vzpostavite povezavo z domačim omrežjem WLAN (Wi-Fi¹) in aplikacijo Home Connect.

Po vklopu aparata počakajte najmanj 3 minute, da se interna inicializacija aparata zaključi. Šele nato nastavite Home Connect.

Aplikacija Home Connect vas vodi skozi celotni postopek prijave. Da izvedete nastavitve, sledite navodilom v aplikaciji Home Connect.

Nasvet: Upoštevajte tudi napotke v aplikaciji Home Connect.

Opombe

- Upoštevajte varnostne napotke v teh navodilih za uporabo in zagotovite, da bodo upoštevani tudi, ko aparat upravljate prek aplikacije Home Connect.
→ "Varnost", *Stran 4*
- Upravljanje na aparatu ima vedno prednost. V tem času upravljanje prek aplikacije Home Connect ni mogoče.

10.1 Nastavitev aplikacije Home Connect

1. Aplikacijo Home Connect namestite na mobilno napravo.
2. Zaženite aplikacijo Home Connect in nastavite dostop za Home Connect.

Aplikacija Home Connect vas vodi skozi celotni postopek prijave.

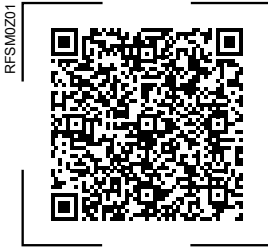
10.2 Nastavitev Home Connect

Zahteve

- Aplikacija Home Connect je nameščena na mobilni napravi.
- Aparat na mestu postavitve sprejema signal domačega omrežja WLAN (Wi-Fi).

¹ Wi-Fi je zaščitena blagovna znamka združenja Wi-Fi Alliance.

1. Odprite aplikacijo Home Connect in skenirajte naslednjo QR kodo.



2. Sledite navodilom v aplikaciji Home Connect.

10.3 Vklop povezave z brezžičnim domačim omrežjem (Wi-Fi)

- ▶ Pritisnite .

10.4 Izklop povezave z brezžičnim domačim omrežjem (Wi-Fi)

- ▶ Pritisnite .



10.5 Namestitvev posodobitve programske opreme Home Connect

Opomba: Ko je na voljo posodobitev programske opreme Home Connect, se v aplikaciji Home Connect prikaže obvestilo.

- ▶ Da namestite posodobitev programske opreme Home Connect, sledite navodilom v aplikaciji Home Connect.
- ✓ Med namestitvijo je upravljalno polje deloma zaklenjeno.

10.6 Ponastavitev nastavitvev Home Connect

Če se pojavijo težave pri povezovanju aparata z brezžičnim domačim omrežjem (Wi-Fi) ali če želite aparat prijaviti v drugo brezžično domače omrežje (Wi-Fi), lahko ponastavite nastavitve Home Connect.

- ▶ Pritisnite  za 6 sekund, da  ugasne.
- ✓ Nastavitve Home Connect so ponastavljene.

10.7 Daljinska diagnoza

Pooblaščen servis lahko z daljinsko diagnostiko dostopa do vašega aparata, če jim sporočite, da si to želite, če je vaš aparat povezan s strežnikom Home Connect in če je daljinska diagnostika v državi, v kateri uporabljate aparat, na voljo.

Nasvet: Več informacij in podatke o razpoložljivosti daljinske diagnostike v vaši državi najdete na strani za servis/pomoč na lokalni spletni strani: www.home-connect.com.

10.8 Varstvo podatkov

Upoštevajte navodila za varstvo podatkov.

Ko se vaš aparat prvič poveže z domačim omrežjem, priključenim na internet, aparat posreduje strežniku Home Connect naslednje kategorije podatkov (prva registracija):

- Jasna oznaka aparata (ki jo predstavljajo kode aparata in naslov MAC vgrajenega komunikacijskega modula Wi-Fi).
- Varnostni certifikat komunikacijskega modula Wi-Fi (za informacijsko-tehnično zaščito povezave).
- Trenutna različica programske opreme in strojne opreme vašega hišnega aparata.

- Stanje morebitne predhodne ponastavitve na tovarniške nastavitve.

S to prvo registracijo pripravite aparat za uporabo funkcij Home Connect in jo morate opraviti šele takrat, ko želite prvič uporabiti funkcije Home Connect.

Opomba: Upošteвайте, da se lahko funkcije Home Connect uporabljajo le v povezavi z aplikacijo Home Connect. Informacije o varstvu podatkov lahko odprete v aplikaciji Home Connect.

11 Hladilnik

V hladilniku lahko shranjujete meso, mesne izdelke, ribe, mlečne izdelke, jajca, pripravljene jedi in pecivo. Temperaturo lahko nastavite od 2 °C (46 °F) do 8 °C (36 °F).

S shranjevanjem na hladnem lahko kratkoročno do srednjeročno hranite tudi hitro pokvarljiva živila. Čim nižja je izbrana temperatura, tem dlje ostanejo živila sveža.

11.1 Nasveti za vlaganje živil v hladilnik

- Shranjujte le sveža in nepoškodovana živila.
- Živila shranjujte neprodušno zaprta ali pokrita.
- Da ne ovirate kroženja zraka in da preprečite zamrzovanje živil, živil ne polagajte pred notranje prezračevalne odprtine ali tako, da se neposredno dotikajo zadnje stene.
- Tople jedi in pijače naj se najprej ohladijo.
- Vedno upoštevajte proizvajalčev minimalni rok trajanja ali datum, do katerega je treba živilo uporabiti.

11.2 Hladilna območja v hladilniku

Zaradi kroženja zraka v hladilniku nastanejo različna hladilna območja.

Najhladnejše območje

Najhladnejše območje je v predalu za shranjevanje.

Nasvet: V najhladnejšem območju shranjujte hitro pokvarljiva živila, npr. ribe, klobase in meso.

Najtoplejše območje

Najtoplejše območje je na vratih čisto zgoraj.

Nasvet: V najtoplejšem območju hranite neobčutljiva živila, npr. trde sire in maslo. Tako lahko sir razvija svojo aromo, maslo pa ostane mehko za mazanje.

12 Zamrzovalnik

V zamrzovalniku lahko shranjujete globoko zamrznjeno hrano, zamrzujete živila in pripravljate ledene kocke. Temperaturo lahko nastavite od -16 °C (3 °F) do -24 °C (-11 °F). Dolgoročno shranjevanje živil mora potekati pri temperaturi -18 °C (0 °F) ali manj.

Če pokvarljiva živila zamrznete, jih lahko dolgoročno shranjujete. Nizke temperature upočasnijo ali zaustavijo kvarjenje.

12.1 Zmogljivost zamrzovanja

Zmogljivost zamrzovanja kaže, v koliko urah lahko določena količina živil v celoti zamrzne do srediце. Podatki o zmogljivosti zamrzovanja so navedeni na tipski ploščici.

→ "Aparat", Sl. **1**/**9**, Stran 14

Pogoji za zmogljivost zamrzovanja

1. Pribl. 24 ur pred vlaganjem svežih živil vklopite Super zamrzovanje.
→ "Vkllop ročnega Super zamrzovanja", Stran 20
2. Živila najprej položite na zamrzovalni pladenj.

12.2 Popolni izkoristek prostornine zamrzovalnika

Tu boste izvedeli, kako lahko v zamrzovalnik shranite največjo količino zamrznjene hrane.

1. Odstranite vse dele opreme v zamrzovalniku. → Stran 29
2. Živila naložite neposredno na dno zamrzovalnika.

12.3 Nasveti za vlaganje živil v zamrzovalnik

- Živila shranjujte neprodušno zaprta.
- Živila, ki jih želite zamrzniti, naj ne pridejo v stik z že zamrznjenimi živilami.
- Živila na široko razporedite po zamrzovalnem pladnju in predalih za zamrznjeno hrano.
- Da zrak v aparatu lahko neovirano kroži, vstavite predal za zamrznjeno hrano do prislona.

12.4 Nasveti za zamrzovanje svežih živil

- Zamrzujte samo sveža in brezhibna živila.
- Živila zamrzujte v porcijah.
- Pripravljene jedi so primernejše kot živila, ki jih uživamo surova.
- Zelenjavo pred zamrzovanjem operite, razrežite in blanširajte.

- Sadje pred zamrzovanjem operite, odstranite pečke/koščice in po potrebi olupite ter po želji dodajte sladkor ali raztopino askorbinske kisline.
- Živila, primerna za zamrzovanje, so npr. pekarski proizvodi, ribe in morski sadeži, meso, divjačina in perutnina, jajca brez lupine, sir, maslo, skuta, pripravljene jedi in ostanki jedi.
- Živila, ki niso primerna za zamrzovanje, so npr. listnata solata, redkvice, jajca v lupini, grozdne jagode, surova jabolka in hruške, jogurt, kislá smetana, crème fraíche in majoneza.

Pakiranje živil

S primerno embalažo in pravim načinom pakiranja bistveno bolje ohranite kakovost izdelkov in preprečite poškodbe zamrznjenih jedi.

1. Živila položite v embalažo.
2. Iztisnite zrak.
3. Embalažo neprodušno zaprite, da živila ne izgubijo okusa ali se izsušijo.
4. Na embalažo zapišite vsebino in datum zamrzovanja.

12.5 Rok trajanja zamrznjene hrane pri $-18\text{ }^{\circ}\text{C}$ ($0\text{ }^{\circ}\text{F}$)

Živilo	Čas shranjevanja
Ribe, mesni izdelki, pripravljene jedi, pečivo	do 6 mesecev
Perutnina, meso	do 8 mesecev
Zelenjava, sadje	do 12 mesecev

Natisnjeni koledar zamrzovanja kaže najdaljši rok shranjevanja v mesecih pri stalni temperaturi $-18\text{ }^{\circ}\text{C}$ ($0\text{ }^{\circ}\text{F}$).

12.6 Načini odtaljevanja zamrznjene hrane

⚠ PREVIDNO

Nevarnost ogroženosti zdravja!

Pri odtaljevanju se lahko razmnožujejo bakterije in zamrznjena hrana se lahko pokvari.

- ▶ Delno ali popolnoma odtaljenih živil ne smete ponovno zamrzniti.
- ▶ Šele po kuhanju ali peki lahko živilo ponovno zamrznete.
- ▶ Vendar upoštevajte, da maksimalni čas shranjevanja ne velja več.
- Živila živalskega izvora, npr. ribe, meso, sir in skuto, odtalite v hladilniku.
- Kruh odtalite na sobni temperaturi.
- Živila za takojšnje zaužitje pripravite v mikrovalovni pečici, v pečici ali na štedilniku.

13 Sistem za vodo

Aparat ima sestavne dele za dovajanje vode.

13.1 Dozirnik za led in vodo

Dozirnik za led in vodo uporabljajte za doziranje ledenih kock, zdrobljenega ledu in ohlajene vode.

Da dosežete največjo pripravo ledenih kock v 24 urah, posodo za ledene kocke izpraznite vsake 4 ure.

Količina pripravljenih ledenih kock se spreminja glede na naslednje pogoje:

- Pogostnost odpiranja vrat
- Količina shranjenih živil
- Temperatura in vlažnost zraka v okolici

Opombe

- Ko so vrata aparata odprta, je dozirnik za led in vodo zaklenjen.

- **tank empty** sveti, ko je v rezervoarju za vodo premalo vode ali ni vode ali ko rezervoar za vodo ni vstavljen.

Polnjenje posode za vodo

⚠ PREVIDNO

Nevarnost ogroženosti zdravja!

Če dolivate druge tekočine razen pitne vode, kakovost iztočene vode ni zagotovljena.

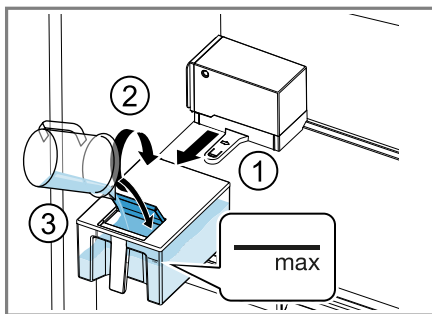
- ▶ Posodo za vodo napolnite izključno s pitno vodo.

POZOR!

Če dolivate druge tekočine razen pitne vode, se cevi lahko zamašijo in črpalka se lahko poškoduje.

- ▶ Posodo za vodo napolnite izključno s pitno vodo.

1. Odstranite posodo za vodo ①, odprite pokrov ② in v posodo za vodo nalijte svežo pitno vodo do oznake ③.

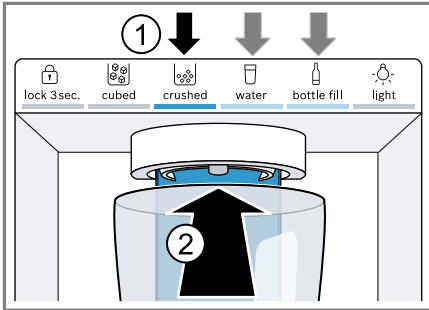


2. Zaprite pokrov in ponovno vstavite posodo za vodo.

Odvzemanje ledu ali vode

1. Da aktivirate nastavitveni način, se dotaknite spodnjega območja upravljalnega polja.

2. Pritisnite zeleno možnost izbire ① in pritisnite kozarec na tipko za odvzemanje ②.
- Če 48 ur niste točili vode, ima voda lahko postan okus. Očistite rezervoar za vodo.
 - Če 5 dni niste točili vode, izperite sistem za vodo. Da izperete sistem za vodo, iztočite 2 l vode.



Nasvet: Kozarec držite neposredno pod odprtino za izdajanje.

Opombe

- Po določenem času nepretrganega odvzemanja se doziranje ledu in vode ustavi. Počakajte nekaj sekund, da spet lahko odvezmate led ali vodo.
- Po nekaj zaporednih postopkih odvzemanja se doziranje ledu in vode ustavi. Počakajte nekaj minut, da spet lahko odvezmate led ali vodo.
- Ko preklopite z **cubed** na **crushed**, lahko pri naslednjem odvzemanju aparat skupaj z vodo izda nekaj ledenih kock.
- Ko preklopite z **crushed** na **cubed**, lahko pri naslednjem odvzemanju aparat skupaj z vodo izda nekaj zdrobljenega ledu.

Možnost polnjenja steklenic

Določeno količino vode lahko iztočite z možnostjo polnjenja steklenic.

Opomba: Tovarniško določena količina vode je pribl. 500 ml.

Nastavitev količine vode za možnost polnjenja steklenic

1. Pritisnite **bottle fill**.

2. Pod odprtino za točenje postavite steklenico ali vrč.
3. Izberite eno od možnosti:
- Pritisnite in držite **bottle fill**, dokler ne iztočite zelene količine vode.
 - Tolikokrat pritisnite **✓/∧** (zamrzovalni predal), da prikaz temperature (zamrzovalni del) kaže zeleni čas točenja vode v sekundah.
- ✓ Nova količina vode je shranjena in se bo dozirala z možnostjo polnjenja steklenic.

Trajna osvetlitev

Če nekaj časa ne odvezmate ledu ali vode, se osvetlitev izklopi.

Osvetlitev dozirnika za led in vodo lahko trajno vklopite.

Vklop priprave ledenih kock

1. Da aktivirate nastavitveni način, se dotaknite zgornjega območja upravljalnega polja.
2. Pritisnite **ice off**.
- ✓ Proizvodnja ledenih kock se začne in zadnja uporabljena možnost izbere sveti.

Izklop priprave ledenih kock

1. Da aktivirate nastavitveni način, se dotaknite zgornjega območja upravljalnega polja.
2. Pritisnite **ice off**.
- ✓ Izdajanje ledu in priprava ledenih kock se ustavita.

14 Odtaljevanje

14.1 Odtaljevanje hladilnika

Hladilni del vašega aparata se samodejno odtali.

14.2 Odtaljevanje v zamrzovalniku

Zaradi povsem samodejnega sistema NoFrost se v zamrzovalniku ne nabira led. Odtaljevanje ni potrebno.

15 Čiščenje in nega

Da bo vaš aparat dolgo časa brezhibno deloval, ga skrbno čistite in negujte.

Nedostopna mesta mora očistiti strokovnjak servisne službe. Čiščenje s strani servisne službe lahko povzroči stroške.

15.1 Priprava aparata na čiščenje

1. Izklopite aparat. → *Stran 19*
2. Izključite aparat iz električnega omrežja.
Izvlcite vtič omrežnega priključnega vodnika iz vtičnice ali izklopite varovalko v omarici z varovalkami.
3. Iz naprave vzemite vsa živila in jih shranite na hladnem.
Na živila položite hladilne vložke, če jih imate.
4. Iz aparata odstranite vse dele opreme in pribora. → *Stran 29*
5. Odstranite polico nad predalom za sadje in zelenjavo. → *Stran 31*
6. Odstranite pokrov predala za sadje in zelenjavo.

15.2 Očistite aparat



OPOZORILO

Nevarnost električnega udara!

Vdirajoča vlaga lahko povzroči električni udar.

- ▶ Za čiščenje aparata ne uporabljajte parnega čistilnika ali visokotlačnega čistilnika.

Voda v luči ali v upravljalnih elementih je lahko nevarna.

- ▶ Voda za pomivanje ne sme zaiti v luč ali v upravljalne elemente.

POZOR!

Neustrezna čistilna sredstva lahko poškodujejo površine aparata.

- ▶ Ne uporabljajte trdih čistilnih blazinic ali gobic.
- ▶ Ne uporabljajte agresivnih ali abrazivnih čistil.
- ▶ Ne uporabljajte močnih alkoholnih čistil.
- ▶ Na zunanji strani aparata ne uporabljajte čistila za nerjaveče jeklo.

Če dele opreme in pribor pomivate v pomivalnem stroju, se lahko preoblikujejo ali obarvajo.

- ▶ Delov opreme in pribora nikoli ne pomivajte v pomivalnem stroju.

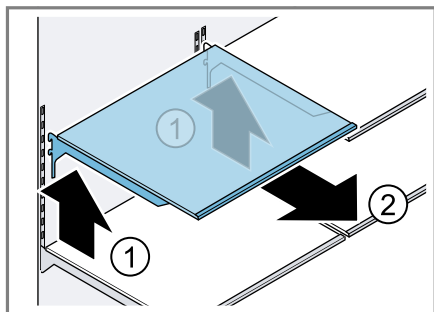
1. Pripravite aparat za čiščenje.
→ *Stran 28*
2. Obrišite s krpo, mlačno vodo in nekaj pH nevtralnega pomivalnega sredstva:
 - zunanja stran aparata
 - notranja stran aparata
 - deli opreme
 - deli pribora
 - tesnila vrat
3. Temeljito osušite z mehko suho krpo.
4. Vstavite dele opreme in vgradite dele aparata.
5. Priključite aparat na elektriko.
→ *Stran 12*
6. Vstavite živila.

15.3 Odstranjevanje delov opreme

Če želite temeljito očistiti dele opreme, jih vzemite iz aparata.

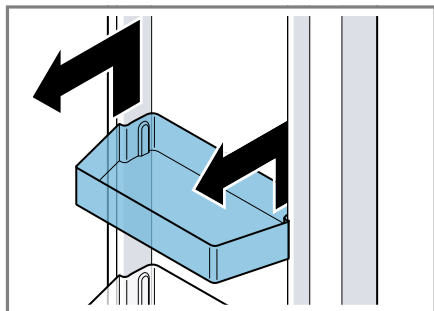
Odstranjevanje police

- Polico privzdignite ① in jo odstranite ②.



Odstranjevanje vratnega predala

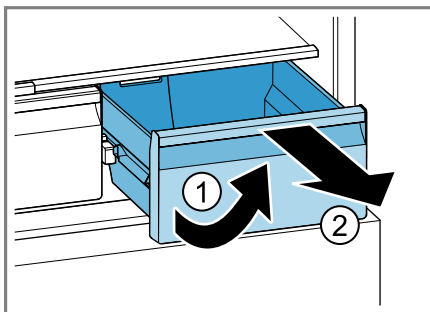
- Vratni predal dvignite in odstranite.



Odstranjevanje predala za shranjevanje

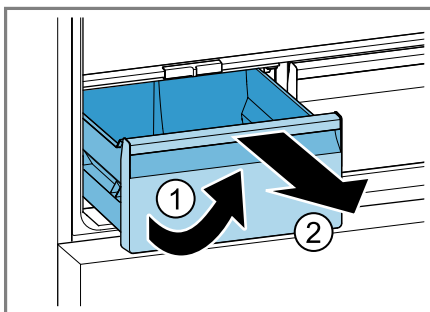
1. Predal za shranjevanje izvlecite do prislona.

2. Predal za shranjevanje spredaj dvignite ① in ga odstranite ②.



Odstranjevanje predala za sadje in zelenjavo

1. Predal za sadje in zelenjavo izvlecite do prislona.
2. Predal za sadje in zelenjavo spredaj privzdignite ① in ga odstranite ②.

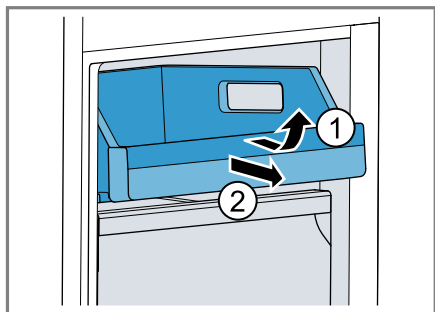


Odstranjevanje zamrzovalnega pladnja

1. Zamrzovalni pladenj izvlecite do prislona.

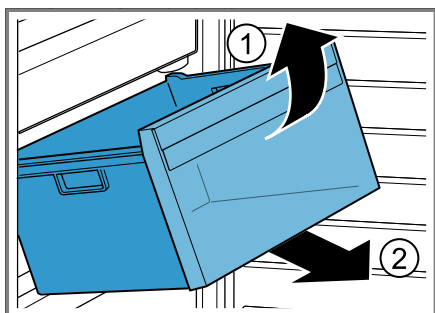
sl Čiščenje in nega

2. Zamrzovalni pladenj spredaj dvignite ① in ga odstranite ②.



Odstranjevanje predala za zamrznjena živila

1. Predal za zamrznjena živila izvlcite do prislona.
2. Predal za zamrznjena živila spredaj privzdignite ① in ga odstranite ②.



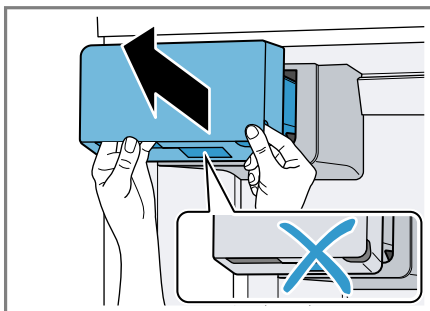
Odstranjevanje posode za ledene kocke

⚠ OPOZORILO **Nevarnost poškodb!**

Če posegате v odprtino za izdajanje v posodi za ledene kocke, se lahko urežete.

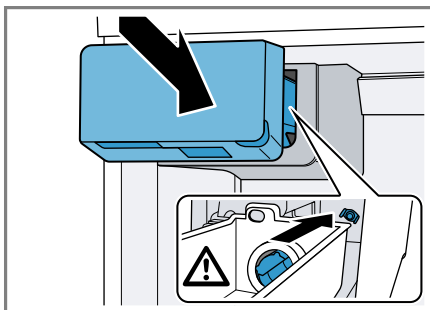
- ▶ Nikoli ne posegajte v odprtino za izdajanje v posodi za ledene kocke.

- ▶ Sezite v levo in desno vdolbino na spodnji strani posode za ledene kocke in izvlecite posodo naprej.



Nasveti

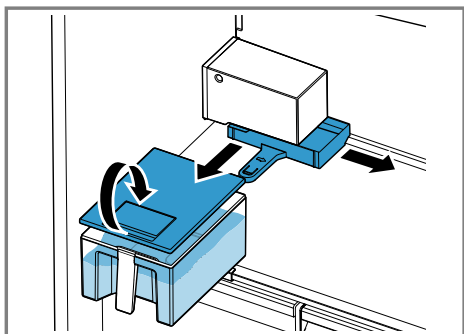
- Če posode za ledene kocke ni mogoče ponovno vstaviti, obrnite potisni polž na posodi za ledene kocke in poskusite znova.



- Če se posoda za ledene kocke pri vstavljanju zatika, odstranite odvečne ledene kocke iz odprtine posode za ledene kocke.

Odstranjevanje posode za vodo

1. Posodo za vodo izvlcite in jo odstranite.
2. Odstranite pokrov posode za vodo in izpraznite posodo.
3. Držalo posode za vodo pomaknite v desno in ga odstranite.

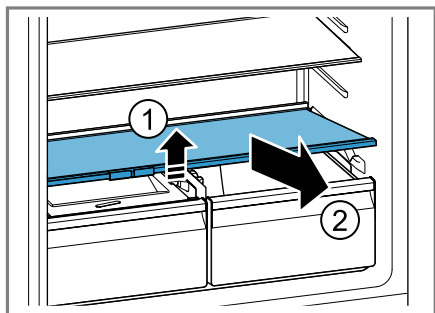


15.4 Odstranitev delov aparata

Če želite aparat temeljito očistiti, lahko določene dele odstranite iz aparata.

Odstranjevanje police nad predalom za sadje in zelenjavo

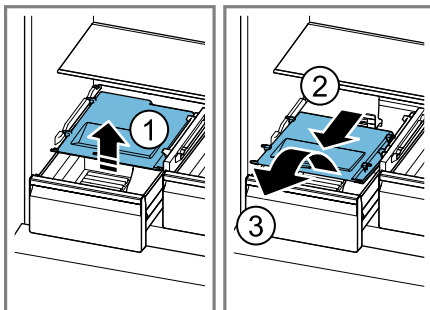
- Polico nad predalom za sadje in zelenjavo spredaj dvignite ① in jo odstranite ②.



Odstranjevanje pokrova predala za sadje in zelenjavo

1. Predal za sadje in zelenjavo izvlecite do konca.

2. Pokrov predala za sadje in zelenjavo nekoliko privzdignite ①, nato pa ga izvlecite ② in odstranite ③.



16 Odpravljanje motenj

Manjše motnje na aparatu lahko odpravite sami. Preverite informacije za odpravljanje motenj, preden se obrnete na pooblaščen servis. Tako se izognete nepotrebni stroškom.

OPOZORILO

Nevarnost električnega udara!

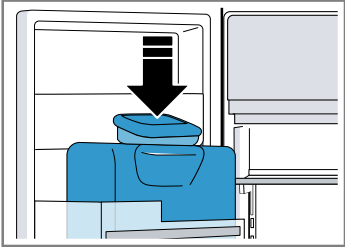
Nestrokovna popravila so nevarna.

- ▶ Popravila aparata sme izvajati samo izšolano strokovno osebje.
- ▶ Za popravilo aparata je dovoljeno uporabljati samo originalne nadomestne dele.
- ▶ Če je omrežni priključni kabel ali priključni kabel aparata poškodovan, ga morate zamenjati s posebnim omrežnim priključnim kablom ali priključnim kablom aparata, ki je na voljo pri proizvajalcu oziroma njegovi servisni službi.

Napaka	Vzrok in odprava napak
Aparat ne hladi, prikazi in luč svetijo.	<p>Vklopljen je predstavitveni način.</p> <ol style="list-style-type: none"> 1. Izključite aparat iz električnega omrežja. Izvlecite vtič omrežnega priključnega vodnika iz vtičnice ali izklopite varovalko v omarici z varovalkami. 2. Čez 5 minut znova priključite aparat. 3. Po kratkem času preverite, če aparat hladi.
LED-osvetlitev ne deluje.	<p>Možni so različni vzroki.</p> <ul style="list-style-type: none"> ▶ Pokličite pooblaščen servis. <p>Številko pooblaščenega servisa najdete v priloženem seznamu pooblaščenih servisov.</p>
Home Connect ne deluje pravilno.	<p>Možni so različni vzroki.</p> <ul style="list-style-type: none"> ▶ Pomaknite se na www.home-connect.com.
Na prikazu temperature se prikazuje E ali d .	<p>Elektronika je zaznala napako.</p> <ol style="list-style-type: none"> 1. Izklopite aparat. → <i>Stran 19</i> 2. Izključite aparat iz električnega omrežja. Izvlecite vtič omrežnega priključnega vodnika iz vtičnice ali izklopite varovalko v omarici z varovalkami. 3. Čez 5 minut znova priključite aparat. 4. Če se sporočilo še vedno prikazuje na zaslonu, pokličite pooblaščen servis. <p>Številko pooblaščenega servisa najdete v priloženem seznamu pooblaščenih servisov.</p>

Napaka	Vzrok in odprava napak
Oglasi se opozorilni zvočni signal in "alarm" utripa. Alarm vrat je vklopljen.	Vrata aparata so odprta. ▶ Zaprite vrata aparata.
Oglasi se opozorilni zvočni signal, prikaz temperature (zamrzovalnik) in "alarm" utripa. Alarm za temperaturo je vklopljen.	Možni so različni vzroki. 1. Pritisnite alarm . ✓ Alarm se izklopi. 2. Čež nekaj ur preverite, ali je nastavljena temperatura v zamrzovalniku spet dosežena.
	Zunanje prezračevalne odprtine so prekrите. ▶ Odstranite ovire pred zunanjimi prezračevalnimi odprtinami. Vstavili ste večjo količino svežih živil. ▶ Vključite Super zamrzovanje pred vlaganjem večje količine živil. → "Vključ ročnega Super zamrzovanje", <i>Stran 20</i>
Prikazi temperature in "alarm" svetijo.	Senzor je v okvari. ▶ Pokličite pooblaščen servis. Številko pooblaščenega servisa najdete v priloženem seznamu pooblaščenih servisov.
Temperatura močno odstopa od nastavljenе.	Možni so različni vzroki. 1. Izključite aparat. → <i>Stran 19</i> 2. Po pribl. 5 minutah znova vključite aparat. → <i>Stran 18</i> – Če je temperatura previsoka, jo po nekaj urah znova preverite. – Če je temperatura prenizka, jo znova preverite naslednji dan.
Iz aparata izteka voda.	
Voda kaplja iz dozirnika za led in vodo.	V sistemu za vodo je zrak. ▶ Točite vodo, dokler v njej ne bo več zraka.
	Stopite ostanke ledu v žlebu za led.

Napaka	Vzrok in odprava napak
Voda kaplja iz dozirnika za led in vodo.	<ul style="list-style-type: none">▶ Odstranite ostanke ledu v žlebu za led, npr. z leseno žlico.
Pri odprtini na posodi za ledene kocke in v jašku za led se nabira kondenz.	Voda, ki jo vsebuje topel in vlažen zrak, se kondenzira na hladnejših površinah v aparatu. <ul style="list-style-type: none">▶ Vrat aparata ne odpirajte po nepotrebem.
	Stopite ostanke ledu v žlebu za led. <ol style="list-style-type: none">1. Odtaljeno vodo pobrišite z mehko suho krpo.2. Vrata aparata odpirajte za čim krajši čas.3. Pazite, da so vrata aparata vedno pravilno zaprta.
Pripravi se premalo ledenih kock.	Aparat ste priključili. <ul style="list-style-type: none">▶ Počakajte pribl. 4 ure, da je priprava prvih ledenih kock končana.
	Zamrzovalnik ste pogosto ali za daljši čas odprli. <ul style="list-style-type: none">▶ Čez nekaj ur preverite pripravo ledenih kock.
Doziranje ledu in vode ne deluje.	Priprava ledenih kock je izklopljena. <ul style="list-style-type: none">▶ Vključite pripravo ledenih kock.
	Zapora tipk je vklopljena <ul style="list-style-type: none">▶ Izklopite zaporo tipk. → <i>Stran 19</i>
	Posoda za ledene kocke ni popolnoma vstavljena. <ul style="list-style-type: none">▶ Popolnoma vstavite posodo za ledene kocke. → <i>Stran 30</i>
	Ledene kocke so v žlebu za led zamrznile skupaj.

Napaka	Vzrok in odprava napak
Doziranje ledu in vode ne deluje.	<p>▶ Odstranite ledene kocke v žlebu za led, npr. z leseno žlico.</p> 
	<p>Ni oskrbe z vodo.</p> <p>▶ Vgradite rezervoar za vodo.</p>
	<p>Motnja dozirnika za led in vodo.</p> <ol style="list-style-type: none"> 1. Izklopite aparat. → <i>Stran 19</i> 2. Izključite aparat iz električnega omrežja. Izvlcite vtič omrežnega priključnega vodnika iz vtičnice ali izklopite varovalko v omarici z varovalkami. 3. Čez 5 minut znova priključite aparat. 4. Če motnje ne morete odpraviti, pokličite pooblaščen servis. Številko pooblaščenega servisa najdete v priloženem seznamu pooblaščenih servisov.
Aparat šumi, klokota, brenči, grgra, klika ali poka.	<p>Ni napaka. Eden od motorjev deluje, npr. hladilni agregat, ventilator. Hladilno sredstvo se pretaka po ceveh. Motor, stikala ali magnetni ventili se vklapljajo ali izklapljajo. Poteka samodejno odtaljevanje. Ukrep ni potreben.</p>
Aparat je hrupen.	<p>Aparat ne stoji naravnost.</p> <p>▶ Izravnajte aparat s pomočjo vodne tehtnice in z navojnimi nogami.</p>
	<p>Aparat ne stoji prosto.</p> <p>▶ Upoštevajte minimalne odmike aparata.</p>
	<p>Deli opreme se majejo ali zatikajo.</p> <p>▶ Preverite dele opreme, ki jih je mogoče odstraniti, in jih po potrebi ponovno namestite.</p>
	<p>Steklenice ali posode se dotikajo.</p> <p>▶ Steklenice ali posode razporedite tako, da se ne dotikajo.</p>
	<p>Super zamrzovanje je vklopljeno.</p> <p>Ukrep ni potreben.</p>

16.1 Izpad električnega toka

Ob izpadu električnega toka temperatura v aparatu narašča, zato se čas shranjevanja skrajša in kakovost zamrznjene hrane se poslabša.

Na naši spletni strani za vaš aparat lahko v tehničnih podatkih najdete čas shranjevanja zamrznjene hrane v primeru motenj.

Opombe

- V času izpada električnega toka čim manj odpirajte aparat in vanj ne vlagajte dodatnih živil.
- Takoj po koncu izpada električnega toka preverite kakovost živil.
 - Zamrznjeno hrano, ki se je že nekoliko odtalila in je toplejša kot 5 °C, zavržite.
 - Nekoliko odtaljeno zamrznjeno hrano skuhajte ali specite in jo bodisi zaužijte ali ponovno zamrznite.

16.2 Samopreizkus aparata

Vaš aparat ima funkcijo samotestiranja, s katero prikaže motnje, ki jih pooblaščen servis lahko odpravi.

1. Izklopite aparat. → *Stran 19*
 2. Izključite aparat iz električnega omrežja.

Izvlecite vtič omrežnega priključnega vodnika iz vtičnice ali izklopite varovalko v omarici z varovalkami.
 3. Aparat po 5 minutah znova priključite na elektriko. → *Stran 12*
- ✓ Na upravljalnem polju se prikazuje animacija in upravljalno polje je zaklenjeno.
 - 4. Eno minuto po vklopu 3 do 5 sekund držite **super** (hladilni predal), da se oglasi zvočni signal.
 - ✓ Samopreizkus aparata se zažene.

- ✓ Če se po zaključenem samopreverjanju aparata oglasita 2 zvočna signala in prikaz temperature kaže nastavljeno temperaturo, je aparat brezhiben. Aparat se preklopi na normalno obratovanje.
- ✓ Če se po koncu samotestiranja aparata oglasi 5 zvočnih signalov, obvestite pooblaščen servis.
- 5. Pritisnite **super** (zamrzovalni predal), da se aparat preklopi na običajni način delovanja.
- ✓ Prikazi temperature kažejo nastavljene temperature → *Stran 19*.

17 Skladiščenje in odstranjevanje

17.1 Prenehanje obratovanja aparata

1. Izklopite aparat. → *Stran 19*
 2. Izključite aparat iz električnega omrežja.

Izvlecite vtič omrežnega priključnega vodnika iz vtičnice ali izklopite varovalko v omarici z varovalkami.
 3. Iz aparata vzemite vsa živila.
 4. Očistite aparat. → *Stran 28*
 5. **POZOR!** Predmeti, ki jih priprete med vrata in ohišje, lahko poškodujejo tečaj vrat.
 - ▶ Vrata odprite toliko, da sama ostanejo odprta.
 - ▶ Ne pripirajte predmetov med vrata in ohišje.
- Da zagotovite prezračevanje notranjosti, pustite aparat odprt.

17.2 Odstranitev starega aparata v odpad

Okolju prijazna odstranitev v odpad omogoča ponovno uporabo dragoce- nih surovin.

OPOZORILO

Nevarnost ogroženosti zdravja!

Otroci se lahko zaprejo v aparat in s tem ogrozijo svoje življenje.

- ▶ Da otrokom otežite plezanje v aparat, iz njega ne odstranjujte polic in posod.
- ▶ Poskrbite, da se otroci ne zadržujejo v bližini odsluženega aparata.

OPOZORILO

Nevarnost požara!

Iz poškodovanih cevi lahko izteka vnetljivo hladilno sredstvo in uhajajo škodljivi plini, ki se lahko vnamejo.

- ▶ Pazite, da ne poškodujete cevi krogotoka hladilnega sredstva in izolacije.

1. Izvlecite vtič iz omrežnega priključnega vodnika.
2. Prerežite omreži priključni vodnik.
3. Aparat odstranite na okolju prijazen način.

Informacije o aktualnih možnostih odstranitve v odpad dobite pri strokovnem prodajalcu kot tudi na občinski ali mestni upravi.



Ta naprava je označena v skladu z evropsko smernico o odpadni električni in elektronski opremi (waste electrical and electronic equipment - WEEE).

V okviru smernice sta določena prevzem in recikliranje starih naprav, ki veljata v celotni Evropski uniji.

18 Servisna služba

Za delovanje pomembne originalne nadomestne dele v skladu z ustrežno uredbo o ekološki zasnovi izdelkov lahko dobite na našem pooblaščenem servisu najmanj 10 let od dne, ko je stroj dan na trg znotraj evropskega gospodarskega prostora.

Opomba: Poseg storitvenega servisa za stranje je v okviru lokalno veljavnih garancijskih pogojev proizvajalca brezplačen. Minimalna veljavnost garancije (garancija proizvajalca za zasebne porabnike) v evropskem gospodarskem prostoru znaša 2 leti v skladu z veljavnimi lokalnimi garancijskimi pogoji. Garancijski pogoji ne vplivajo na druge pravice ali terjatve, do katerih ste upravičeni po lokalnem pravu.

Podrobne informacije o garancijskem roku in pogojih v vaši državi dobite na našem pooblaščenem servisu, pri vašem trgovcu ali na naši spletni strani.

Ko pokličete pooblaščen servis, potrebujete številko izdelka (E-Nr.), proizvodno številko (FD) in števno številko (Z-Nr.) aparata.

Kontaktne podatke servisne službe najdete v priloženem seznamu servisov ali na naši spletni strani.

18.1 Številka izdelka (E-Nr.), proizvodna številka (FD) in števna številka (Z-Nr.)

Številko izdelka (E-Nr.), proizvodno številko (FD) in števno številko (Z-Nr.) najdete na tipski tablici aparata.

→ "Aparat", Sl. **1**/**9**, Stran 14

Da boste svoje podatke o aparatu in telefonsko številko servisne službe hitro našli, si jih zapišite.

19 Tehnični podatki

Hladilno sredstvo, uporabna prostornina in drugi tehnični podatki so navedeni na tipski ploščici.

→ "Aparat", Sl. **1/9**, Stran 14

Ta proizvod vsebuje vir svetlobe razreda energetske učinkovitosti E. Vir svetlobe je na voljo kot nadomestni del, ki ga sme zamenjati le za to izšolan strokovno osebje.

Ta proizvod vsebuje drugi vir svetlobe razreda energetske učinkovitosti G. Vir svetlobe je na voljo kot nadomestni del, ki ga sme zamenjati le za to izšolan strokovno osebje.

Nadaljnje informacije glede vašega modela najdete na spletu pod <https://eprel.ec.europa.eu/>¹. Ta spletni naslov je povezava na uradno EU podatkovno zbirko proizvodov EPREL. Nato sledite navodilom v iskalniku modelov. Oznaka modela je sestavljena iz znakov pred poševnico v številki izdelka (E-Nr.) na tipski ploščici. Sicer pa lahko oznako modela najdete tudi v prvi vrstici energijske nalepke EU.

19.1 Informacije o brezplačni programski opremi in opremi Open Source

Ta izdelek vsebuje sestavne dele, katere so imetniki avtorskih pravic licencirali kot brezplačno programsko opremo ali programsko opremo Open Source.

Ustrezne informacije o licenci so shranjene na aparatu. Dostop do ustreznih informacij o licenci je možen tudi prek aplikacije Home Connect: »Profil -> Pravni napotki -> Infor-

macije o licenci«. ² Informacije o licenci lahko prenesete s spletne strani blagovne znamke. (Na spletni strani iščite svoj model aparata in druge dokumente.) Alternativno lahko ustrezne informacije pridobite prek ossrequest@bshg.com ali BSH Hausgeräte GmbH, Carl-Wery-Str. 34, D-81739 München.

Na zahtevo vam bodo posredovali izvorno kodo.

Svojo zahtevo pošljite na ossrequest@bshg.com ali BSH Hausgeräte GmbH, Carl-Wery-Str. 34, D-81739 München.

Zadeva: „OSSREQUEST“

Zaračunani vam bodo stroški za obdelavo vaše zahteve. Ta ponudba velja tri leta od datuma nakupa oz. vsaj v časovnem obdobju, v katerem nudimo podporo in nadomestne dele za ustrezní aparat.

20 Izjava o skladnosti

S tem podjetje BSH Hausgeräte GmbH izjavlja, da je aparat s funkcijo Home Connect skladen s temeljnimi zahtevami in ostalimi zadevnimi določili direktive 2014/53/EU.

Podrobno izjavo o skladnosti RED najdete na spletnem naslovu www.bosch-home.com na strani vašega aparata med dodatnimi dokumenti.




Pas 2,4 GHz (2400–2483,5 MHz): maks. 100 mW

Pas 5 GHz (5150–5350 MHz + 5470–5725 MHz): maks. 150 mW

¹ Velja le za države evropske gospodarske skupnosti

² Odvisno od opreme aparata

	BE	BG	CZ	DK	DE	EE	IE	EL	ES
	FR	HR	IT	CY	LI	LV	LT	LU	HU
	MT	NL	AT	PL	PT	RO	SI	SK	FI
	SE	NO	CH	TR	IS	UK (NI)			

WLAN 5 GHz (Wi-Fi): samo za uporabo v zaprtih prostorih.

AL	BA	MD	ME	MK	RS	UK	UA
----	----	----	----	----	----	----	----

WLAN 5 GHz (Wi-Fi): samo za uporabo v zaprtih prostorih.



Thank you for buying a Bosch Home Appliance!

Register your new device on MyBosch now and profit directly from:

- **Expert tips & tricks for your appliance**
- **Warranty extension options**
- **Discounts for accessories & spare-parts**
- **Digital manual and all appliance data at hand**
- **Easy access to Bosch Home Appliances Service**

Free and easy registration – also on mobile phones:

www.bosch-home.com/welcome



Looking for help? You'll find it here.

Expert advice for your Bosch home appliances, help with problems or a repair from Bosch experts.

Find out everything about the many ways Bosch can support you:

www.bosch-home.com/service

Contact data of all countries are listed in the attached service directory.

BSH Hausgeräte GmbH

Carl-Wery-Straße 34
81739 München, GERMANY
www.bosch-home.com

A Bosch Company



9001938883 (040527)

sl