



BOSCH



Register your
new device on
MyBosch now and
get free benefits:
[bosch-home.com/
welcome](https://bosch-home.com/welcome)

Kombinace chladničky s mrazničkou

KFD96..

[cs] Návod k obsluze

Další informace naleznete v Digitální uživatelské příručce.



Obsah

1 Bezpečnost.....	4		
1.1 Všeobecné pokyny.....	4	6.5 Zásobník na ovoce a zeleninu s regulátorem vlhkosti.....	16
1.2 Použití k určenému účelu.....	4	6.6 Příhrádka na máslo a sýry.....	17
1.3 Omezení okruhu uživatelů.....	4	6.7 Příhrádka ve dvířkách.....	17
1.4 Bezpečná přeprava.....	4	6.8 Zásobník na kostky ledu.....	17
1.5 Bezpečná instalace.....	5	6.9 Příslušenství.....	18
1.6 Bezpečné použití.....	6		
1.7 Poškozený spotřebič.....	8	7 Základní ovládání.....	18
2 Zabránění věcným škodám	9	7.1 Zapnutí spotřebiče.....	18
3 Ochrana životního prostředí a úspora.....	9	7.2 Pokyny k provozu.....	18
3.1 Likvidace obalu.....	9	7.3 Vypnutí spotřebiče.....	18
3.2 Úspora energie.....	9	7.4 Nastavení jednotky teploty.....	19
4 Instalace a připojení.....	10	7.5 Nastavení teploty.....	19
4.1 Rozsah dodávky.....	10	7.6 Blokada tipki.....	19
4.2 Kritéria pro místo instalace.....	11	8 Přídavné funkce	19
4.3 Montáž spotřebiče.....	11	8.1 Superchlazení.....	19
4.4 Příprava spotřebiče pro první použití.....	11	8.2 Automatické Supermrazení.....	20
4.5 Připojení spotřebiče k přípojce pitné vody.....	11	8.3 Manuální Supermrazení.....	20
4.6 Připojení spotřebiče k elektrickému proudu.....	11	8.4 Režim šabat.....	21
5 Seznámení	13	8.5 Upozornění na výměnu filtru ...	21
5.1 Spotřebič.....	13	9 Alarm.....	21
5.2 Ovládací panel.....	14	9.1 Alarm dvířek.....	21
5.3 Ovládací prvky (výdejník ledu a vody).....	15	9.2 Teplotní alarm.....	22
6 Vybavení.....	16	10 Home Connect	22
6.1 Odkládací plocha.....	16	10.1 Konfigurace aplikace Home Connect.....	23
6.2 Držák na láhve.....	16	10.2 Nastavení Home Connect.....	23
6.3 Mrazicí zásuvka.....	16	10.3 Zapněte připojení s domácí sítí WLAN (Wi-Fi).....	23
6.4 Skladovací zásobník.....	16	10.4 Vypněte spojení s domácí sítí WLAN (Wi-Fi).....	23
		10.5 Instalace aktualizace softwaru Home Connect.....	23
		10.6 Resetovat nastavení Home Connect.....	23

10.7 Vzdálená diagnostika	23	17 Uskladnění a likvidace	39
10.8 Ochrana údajů.....	24	17.1 Odstavení spotřebiče	
11 Chladicí prostor	24	z provozu.....	39
11.1 Typy ke skladování potravin		17.2 Likvidace starého spotřebi-	
v chladicím prostoru.....	24	če.....	40
11.2 Chladicí zóny v chladicím		18 Zákaznický servis.....	40
prostoru	24	18.1 Označení produktu (E-č.),	
12 Mrazicí prostor	25	výrobní číslo (FD) a identifi-	
12.1 Mrazicí kapacita	25	kační číslo (Z-č.).....	41
12.2 Úplné využití objemu mrazi-		19 Technické údaje	41
cího prostoru	25	19.1 Informace o nezávislém a	
12.3 Typy ke skladování potravin		Open Source software	41
v mrazicím prostoru.....	25	20 Prohlášení o shodě	42
12.4 Typy ke zmrazování čers-			
tvých potravin	25		
12.5 Trvanlivost zmrazených po-			
travin při -18 °C (0 °F).....	26		
12.6 Metody rozmrazování			
zmrazených pokrmů.....	26		
13 Vodní systém.....	26		
13.1 Vodní filtr	26		
13.2 Výdejník ledu a vody	27		
14 Odmrazování	30		
14.1 Odmrazení chladicího			
prostoru	30		
14.2 Odmrazování mrazicího			
prostoru	30		
15 Čištění a ošetřování	30		
15.1 Příprava spotřebiče před			
čištěním	30		
15.2 Čištění spotřebiče	30		
15.3 Vyjmutí vybavení.....	31		
15.4 Demontáž částí spotřebiče ...	33		
16 Odstranění poruch	34		
16.1 Výpadek elektrického prou-			
du	39		
16.2 Provedení interního testu			
spotřebiče.....	39		



1 Bezpečnost

Dodržujte následující bezpečnostní pokyny.

1.1 Všeobecné pokyny

- Pečlivě si přečtěte tento návod.
- Uschovejte návod a také informace o výrobku pro pozdější použití nebo pro následujícího majitele.
- V případě poškození při přepravě spotřebič nepřipojujte.

1.2 Použití k určenému účelu

Spotřebič používejte pouze:

- pro chlazení a zmrazování potravin, pro přípravu ledu a vody.
- pro soukromé použití v domácnosti a v uzavřených místnostech domova.
- do maximální nadmořské výšky 2000 m nad mořem.

1.3 Omezení okruhu uživatelů

Tento spotřebič mohou používat děti starší 8 let a osoby s omezenými fyzickými, senzorickými nebo duševními schopnostmi nebo s nedostatečnými zkušenostmi a/nebo znalostmi, pokud jsou pod dohledem nebo byly instruovány o bezpečném použití spotřebiče a pochopily z toho vyplývající nebezpečí.

Děti si nesmí se spotřebičem hrát.

Čištění a údržbu spotřebiče nesmí provádět děti bez dozoru.

Děti od 3 do 8 let smí do lednice/mrazáku dávat potraviny a vydávat je.

1.4 Bezpečná přeprava

VÝSTRAHA – Nebezpečí zranění!

Velká hmotnost spotřebiče může při zvedání způsobit poranění.

- ▶ Spotřebič sami nezvedejte.

1.5 Bezpečná instalace

⚠ VÝSTRAHA – Nebezpečí úrazu elektrickým proudem!

Neodborné instalace jsou nebezpečné.

- ▶ Spotřebič zapojte a používejte pouze v souladu s údaji na typovém štítku.
- ▶ Spotřebič zapojte do sítě střídavého proudu jen pomocí předpisově instalované zásuvky s uzemněním.
- ▶ Systém ochranných vodičů elektrické domovní instalace musí být instalován podle předpisů.
- ▶ Spotřebič nikdy nenapájejte prostřednictvím externího spínacího zařízení, např. časového spínače nebo dálkového ovládání.
- ▶ Pokud je spotřebič vestavěný, musí být síťová zástrčka síťového kabelu volně přístupná, nebo pokud není volný přístup možný, musí být do stávající elektrické instalace nainstalován jistič podle předpisů pro instalaci.
- ▶ Při instalaci spotřebiče dbejte na to, aby nedošlo k sevření nebo poškození síťového kabelu.

Poškozená izolace síťového kabelu je nebezpečná.

- ▶ Zajistěte, aby se síťový kabel nikdy nedostal do kontaktu se zdroji tepla.

⚠ VÝSTRAHA – Nebezpečí výbuchu!

Pokud jsou větrací otvory spotřebiče uzavřené, může při netěsnosti chladicího okruhu vzniknout hořlavá směs plynu a vzduchu.

- ▶ Neuzavírejte větrací otvory v krytu spotřebiče nebo ve vestavné skříňce.

⚠ VÝSTRAHA – Nebezpečí požáru!

Použití prodlužovacího síťového kabelu a neschválených adaptérů je nebezpečné.

- ▶ Nepoužívejte prodlužovací kabely ani rozbočky.
- ▶ Používejte pouze adaptéry a síťové kabely schválené výrobcem.
- ▶ Pokud je síťový kabel příliš krátký a k dispozici není žádný delší síťový kabel, kontaktujte odbornou společnost, aby přizpůsobila el. instalace domácnosti.

Přenosné rozbočky nebo síťové díly se mohou přehřívat a způsobit požár.

- ▶ Přenosné vícenásobné zásuvky nebo síťové adaptéry neumísťujte na zadní straně spotřebičů.

1.6 Bezpečné použití

⚠ VÝSTRAHA – Nebezpečí úrazu elektrickým proudem!

Pronikající vlhkost může způsobit úraz elektrickým proudem.

- ▶ Spotřebič používejte pouze v uzavřených místnostech.
- ▶ Spotřebič nikdy nevystavujte velkému teplu a vlhkosti.
- ▶ Při čištění spotřebiče nepoužívejte parní nebo vysokotlaké čističe.

⚠ VÝSTRAHA – Nebezpečí udušení!

Děti si mohou obalový materiál přetáhnout přes hlavu nebo se do něj zamotat a udusit se.

- ▶ Obalový materiál uchovávejte mimo dosah dětí.
- ▶ Nedovolte dětem, aby si hrály s obalovým materiálem.

Děti mohou vdechnout nebo spolknout malé části a udusit se.

- ▶ Malé části uchovávejte mimo dosah dětí.
- ▶ Nedovolte dětem, aby si hrály s malými částmi.

⚠ VÝSTRAHA – Nebezpečí výbuchu!

Při poškození chladicího okruhu může unikat hořlavé chladivo a může vybuchnout.

- ▶ Pro urychlení odmrazovacího procesu nepoužívejte mechanická zařízení nebo jiné prostředky než doporučené výrobcem.
- ▶ Přimrzlé potraviny uvolněte tupým předmětem, např. dřevěnou lžící.

Výrobky s hořlavými hnacími plyny a výbušnými látkami mohou vybuchnout, např. spreje.

- ▶ Ve spotřebiči neuchovávejte výrobky s hořlavými hnacími plyny a výbušnými látkami.

⚠ VÝSTRAHA – Nebezpečí požáru!

Elektrické spotřebiče uvnitř tohoto spotřebiče mohou způsobit požár, např. ohřívače nebo elektrické výrobňky ledu.

- ▶ Nepoužívejte uvnitř tohoto spotřebiče žádné elektrické spotřebiče.

⚠ VÝSTRAHA – Nebezpečí zranění!

Nádoby s nápoji obsahujícími kyselinu uhličitou mohou prasknout.

- ▶ V mrazicím prostoru neskladujte nádoby s nápoji obsahujícími kyselinu uhličitou.

Nebezpečí poranění očí při úniku hořlavého chladiva a škodlivých plynů.

- ▶ Nepoškozujte trubky okruhu chladiva a izolaci.

Spotřebič se může převrhnout.

- ▶ Nestoupejte na podstavec, zásuvky nebo dvířka a neopírejte se o ně.

⚠ VÝSTRAHA – Nebezpečí studených popálenin!

Kontakt se zmrazenými potravinami a chladným povrchem může způsobit popálení mrazem.

- ▶ Nikdy nedávejte zmrazené potraviny do úst ihned po vyndání z mrazicího prostoru.
- ▶ Zabraňte delšímu kontaktu pokožky s mraženým zbožím, ledem a povrchy v mrazicí přihrádce.

⚠ POZOR – Nebezpečí poškození zdraví!

Abyste zabránili znečištění potravin, dodržujte následující pokyny.

- ▶ Když jsou dvířka otevřená delší dobu, může dojít k výraznému nárůstu teploty v přihrádkách spotřebiče.
- ▶ Pravidelně čistěte plochy, kterých se mohou dotýkat potraviny a které jsou v kontaktu s přístupnými odtokovými systémy.
- ▶ Pokud jste 5 dní neodebírali vodu, vodní systém vypláchněte.
- ▶ Syrové maso a ryby skladujte v lednici ve vhodných nádobách tak, aby se nedotýkaly jiných potravin nebo na ně nekapaly.
- ▶ Když je lednice s mrazákem delší dobu prázdná, vypněte spotřebič, odmrazte ho, vyčistěte a nechte otevřená dvířka, aby se netvořila plíseň.

Součásti ve spotřebiči, které jsou z kovu nebo mají kovový vzhled, mohou obsahovat hliník. Pokud se kyselé potraviny dostanou do kontaktu s hliníkem, mohou se do potravin přenést ionty hliníku.

- ▶ Znečištěné potraviny nekonzumujte.

1.7 Poškozený spotřebič

VÝSTRAHA – Nebezpečí úrazu elektrickým proudem!

Poškozený spotřebič nebo poškozený síťový kabel je nebezpečný.

- ▶ V žádném případě nepoužívejte poškozený spotřebič.
- ▶ Při odpojování spotřebiče z elektrické sítě nikdy netahejte za síťový kabel. Vždy tahejte za síťovou zástrčku síťového kabelu.
- ▶ Pokud je spotřebič nebo síťový kabel poškozený, ihned odpojte síťovou zástrčku ze zásuvky nebo vypněte pojistku v pojistkové skříňce a zavřete přívod vody.
- ▶ Kontaktujte zákaznický servis. → *Strana 40*

Neodborné opravy jsou nebezpečné.

- ▶ Opravy spotřebiče smí provádět pouze odborný personál, který je k tomu vyškolený.
- ▶ K opravě spotřebiče se smí používat pouze originální náhradní díly.
- ▶ V případě poškození síťového kabelu nebo přívodního kabelu spotřebiče je nutné ho vyměnit za speciální síťový kabel nebo speciální přívodní kabel spotřebiče, který lze obdržet u výrobce nebo v jeho zákaznickém servisu.

VÝSTRAHA – Nebezpečí požáru!



Při poškození trubek může dojít k úniku a vznícení hořlavého chladiva a škodlivých plynů.

- ▶ Oheň a zápalné zdroje udržujte mimo dosah spotřebiče.
- ▶ V místnosti větrejte.
- ▶ Vypněte spotřebič. → *Strana 18*
- ▶ Vytáhněte síťovou zástrčku síťového kabelu ze zásuvky nebo vypněte pojistku v pojistkové skříňce.
- ▶ Kontaktujte zákaznický servis. → *Strana 40*

2 Zabránění věcným škodám

POZOR!

Kvůli velké hmotnosti spotřebiče nebo vzpríčení koleček spotřebiče může dojít při přesunování spotřebiče k poškození podlahy.

- ▶ Spotřebič přepravujte na rudlu.
- ▶ Při přesouvání spotřebiče použijte ochranu podlahy a nedělejte pohyby šikmo sem a tam.

Při zavírání dvířek spotřebiče se může poškodit odklopený sloupek dvířek.

- ▶ Nikdy ručně neodklápějte sloupek dvířek.
- ▶ Když je sloupek dvířek odklopený, před zavřením dvířek spotřebiče ho zaklopte.

Sezením nebo stáním na spotřebiči, podstavci, zásuvkách nebo dvířkách může dojít k poškození spotřebiče.

- ▶ Nestoupejte na spotřebič, podstavec, zásuvky nebo dvířka a neopírejte se o ně.

Příliš nízký nebo příliš vysoký tlak vody může zhoršit funkci spotřebiče.

- ▶ Zajistěte, aby byl tlak vody u zařízení na zásobování vodou minimálně 200 kPa (2 bar) a maximálně 800 kPa (8 bar).
- ▶ Pokud tlak vody překročí uvedenou maximální hodnotu, musí se mezi přípojku pitné vody a hadicovou sadu spotřebiče nainstalovat redukční ventil.

Pozměněné nebo poškozené vodní hadice mohou způsobit věcné škody a poškození spotřebiče.

- ▶ Vodní hadice nikdy nelámejte, nestlačujte, neměňte nebo neprořízněte.
- ▶ Používejte pouze dodané vodní hadice nebo originální náhradní hadice.

- ▶ Použité vodní hadice nikdy znovu nepoužívejte.
- ▶ Netahejte za hadici na vodu na zadní straně spotřebiče.

Znečištění olejem nebo tukem může způsobit, že budou plastové části a těsnění dvířek porézní.

- ▶ Dbejte na to, aby byly plastové části a těsnění dvířek bez oleje a tuku.

Součásti ve spotřebiči, které jsou z hliníku nebo mají hliníkový design, mohou obsahovat hliník. Při kontaktu s potravinami obsahujícími kyseliny hliník koroduje a mění barvu.

- ▶ Potraviny skladujte ve spotřebiči pouze zabalené.

Pokud byste součásti vybavení a příslušenství myli v myčce nádobí, mohou se zdeformovat nebo změnit barvu.

- ▶ Součásti vybavení a příslušenství nemyjte v myčce nádobí.

3 Ochrana životního prostředí a úspora

3.1 Likvidace obalu

Obalový materiál je ekologický a lze ho recyklovat.

- ▶ Jednotlivé složky likvidujte rozdělené podle druhů.

3.2 Úspora energie

Při dodržování těchto upozornění spotřebuje Váš spotřebič méně proudu.

Zvolení místa instalace

- Spotřebič chraňte před přímým slunečním zářením.

cs Instalace a připojení

- Spotřebič umístěte pokud možno ve velké vzdálenosti od topných těles, sporáků a ostatních zdrojů tepla:
 - Dodržujte vzdálenost 30 mm od elektrických a plynových sporáků.
 - Dodržujte vzdálenost 300 mm od sporáků na olej nebo na uhlí.
- Nikdy nezakrývejte nebo nezastavujte vnější větrací otvory.

Úspora energie při používání

Poznámka: Uspořádání vybavení nemá vliv na spotřebu energie spotřebiče.

- Spotřebič otevírejte jen krátce a pečlivě ho zavřete.
- Nikdy nezakrývejte nebo nezastavujte vnitřní větrací otvory nebo vnější větrací otvory.
- Zakoupené potraviny přepravujte v chladicí tašce a rychle je umístěte do spotřebiče.
- Teplé potraviny a nápoje nechejte před uložením vychladnout.
- Zmrazené potraviny určené pro rozmrazení umístěte do chladicího prostoru, aby se využilo chladu zmrazených potravin.
- Mezi potravinami a zadní stěnou ponechte vždy trochu místa.
- Zaprášené vnější větrací mřížky vysajte.

Ovládací panel v režimu šetření energie

Když spotřebič nepoužíváte, přepne se ovládací panel automaticky do režimu šetření energie.

Když je ovládací panel v režimu šetření energie, je volitelná možnost výdejníku ledu a vody viditelná se sníženým jasnem.

Poznámky

- Po zapnutí Superchlazení svítí "super" (chladicí přihrádka).
- Po zapnutí Supermrazení svítí "super" (mrazicí přihrádka).

Jakmile provedete na ovládacím panelu ovládání, stisknete páčku pro odběr vody nebo otevřete dvířka, režim šetření energie u ovládacího panelu se deaktivuje.

4 Instalace a připojení

4.1 Rozsah dodávky

Po vybalení zkontrolujte všechny díly, zda nedošlo k poškození při přepravě a zda je dodávka kompletní. Při reklamacích se obraťte na svého prodejce nebo na náš zákaznický servis → *Strana 40*.

Dodávka obsahuje:

- Volně stojící spotřebič
- vybavení a příslušenství¹
- Montážní materiál
- Návod k montáži
- návod k použití
- neznam zákaznických servisů
- přílohu Záruka²
- energetický štítek
- informaci k spotřebě energie a hlučnosti
- Informace k Home Connect

¹ V závislosti na vybavení spotřebiče

² Není k dispozici ve všech státech

4.2 Kritéria pro místo instalace



VÝSTRAHA Nebezpečí výbuchu!

Pokud je spotřebič umístěn v příliš malé místnosti, může při netěsnosti chladicího okruhu vzniknout hořlavá směs plynu a vzduchu.

- ▶ Spotřebič instalujte pouze v místnosti, která má objem 1 m³ na každých 8 g chladiva. Množství chladiva je uvedené na typovém štítku. → "Spotřebič", Obr. 1/9, Strana 14

Hmotnost spotřebiče může v závislosti na modelu činit z výroby až 155 kg.

Podklad musí být dostatečně stabilní, aby unesl hmotnost spotřebiče.

Podklad musí být rovný.

Tato lednice je určena pro použití při teplotě prostředí od 10 °C do 43 °C. V rozmezí přípustné teploty prostředí je spotřebič zcela funkční.

Pokud spotřebič používáte při nižší teplotě prostředí, lze vyloučit poškození spotřebiče až do teploty prostředí 5 °C.

Instalace nad sebe a instalace vedle sebe

Pokud chcete nainstalovat 2 chladicí nebo mrazicí spotřebiče nad sebe nebo vedle sebe, musíte mezi spotřebiči zachovat vzdálenost minimálně 150 mm. U vybraných spotřebičů je možná instalace bez minimální vzdálenosti. Informujte se u specializovaného prodejce nebo návrháře kuchyně.

4.3 Montáž spotřebiče

- ▶ Spotřebič namontujte podle přiloženého návodu k montáži.

4.4 Příprava spotřebiče pro první použití

1. Vyjměte informační materiál.
2. Odstraňte ochranné fólie a přepravní pojistky, např. lepicí pásky a karton.
3. Spotřebič poprvé vyčistěte.
→ Strana 30

4.5 Připojení spotřebiče k přípoje pitné vody

Požadavky

- Na přípoje vody je instalován rohový ventil, který je po instalaci spotřebiče volně přístupný.
 - Přípojka vody je zkontrolovaná a má kvalitu pitné vody.
1. Přípojku pitné vody důkladně propláchněte, až pitná voda neobsahuje žádné usazeniny nebo zákal.

Při trvalých usazeninách nebo zákaltech v pitné vodě instalujte externí systém vodního filtru.
 2. Přípojku pitné vody nainstalujte podle přiloženého návodu k montáži.

4.6 Připojení spotřebiče k elektrickému proudu

1. Přístrojovou síťovou zástrčku síťového kabelu připojte ke spotřebiči.
2. Síťovou zástrčku síťového kabelu spotřebiče zastrčte do zásuvky v blízkosti spotřebiče.

Údaje k připojení spotřebiče jsou uvedené na typovém štítku.
→ "Spotřebič", Obr. 1/9, Strana 14
3. Zkontrolujte pevné umístění síťové zástrčky.

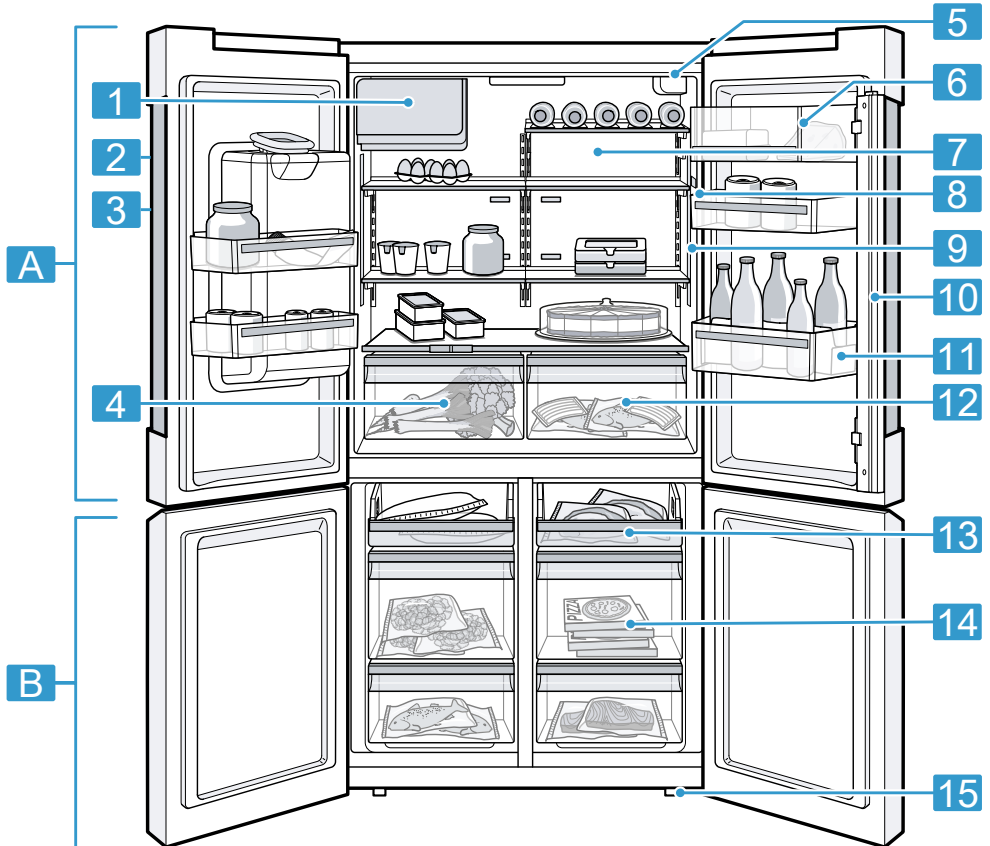
cs Instalace a připojení

- ✓ Na ovládacím panelu se zobrazí animace a ovládací panel je zablokovaný.
- ✓ Spotřebič je připravený k provozu, jakmile animace skončí a svítí ukazatele teploty.

5 Seznámení

5.1 Spotřebič

Zde naleznete přehled součástí vašeho spotřebiče.



- | | |
|----------|---|
| 1 | Zásobník na ledové kostky |
| A | Chladicí prostor → <i>Strana 24</i> |
| B | Mrazicí prostor → <i>Strana 25</i> |
| 2 | Ovládací panel → <i>Strana 14</i> |
| 3 | Výdejník ledu a vody → <i>Strana 27</i> |

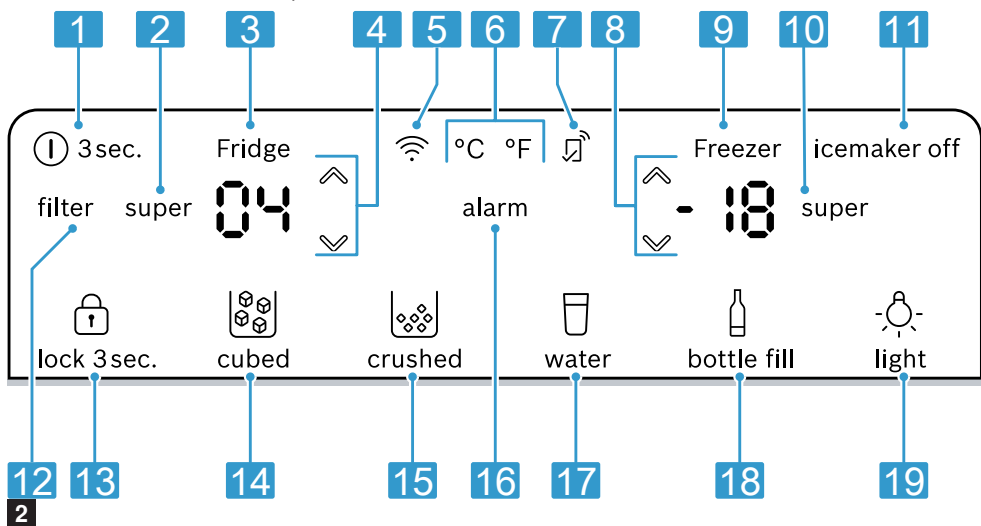
- 4** Zásobník na ovoce a zeleninu s regulátorem vlhkosti → *Strana 16*
- 5** Vodní filtr → *Strana 26*
- 6** Příhrádka na máslo a sýry → *Strana 17*
- 7** Držák na láhve → *Strana 16*
- 8** Osvětlení
- 9** Typový štítek → *Strana 41*
- 10** Práh dvířek s ochranou před kondenzací → *Strana 9*

- 11** Příhrádka ve dvířkách na velké láhve → *Strana 17*
- 12** Skladovací zásobník → *Strana 16*
- 13** Mrazicí zásuvka → *Strana 16*
- 14** Zásobník zmrazených potravin → *Strana 32*
- 15** Šroubovací nožička

Poznámka: Vybavení a rozměry vašeho spotřebiče se mohou lišit od vyobrazení.




5.2 Ovládací panel

Pomocí ovládacího pole nastavíte všechny funkce vašeho spotřebiče a dostanete informace o provozním stavu.



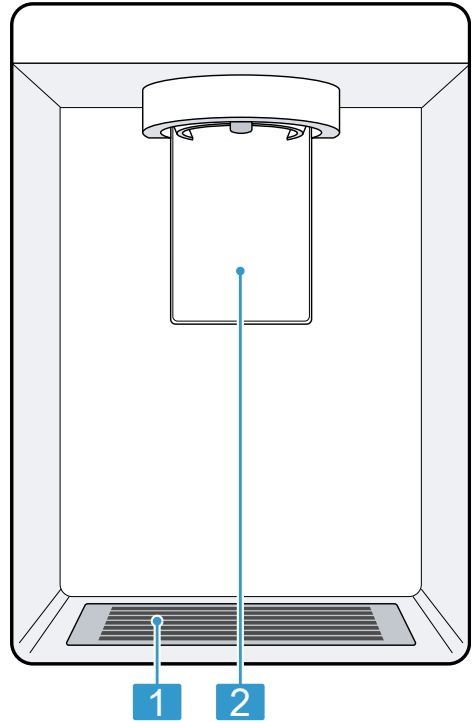
- 1** ① 3 sec. slouží k zapnutí a vypnutí spotřebiče.
- 2** super (chladicí příhrádka) slouží pro zapnutí nebo vypnutí Superchlazení.
- 3** Zobrazuje nastavenou teplotu chladicího prostoru ve °F nebo °C.

- 4** ∨/∧ (chladicí příhrádka) slouží pro nastavení teploty chladicího prostoru.
- 5** 📶 slouží pro zapnutí nebo vypnutí připojení k domácí síti WLAN (Wi-Fi).
- 6** Pomocí °C/°F se přepínají jednotky teploty.

- 7**  svítí, když jsou nastavená uživatelsky definovaná nastavení pomocí aplikace Home Connect. Další informace najdete v aplikaci Home Connect.
- 8**  (mrazicí přihrádka) pro nastavení teploty mrazicího prostoru.
- 9** Zobrazuje nastavenou teplotu mrazicího prostoru ve °F nebo °C.
- 10** **super** (mrazicí přihrádka) slouží pro zapnutí nebo vypnutí Supermrazení.
- 11** Pomocí **ice off** se zapíná a vypíná výroba kostek ledu.
- 12** **filter** svítí, když se musí vyměnit filtr.
- 13**  **lock 3 sec.** slouží pro zapnutí nebo vypnutí zablokování tlačítek ovládacího panelu.
- 14**  **cubed** slouží k nastavení výdeje kostek ledu.
- 15**  **crushed** slouží k nastavení výdeje drceného ledu.
- 16** **alarm** slouží pro vypnutí výstražného akustického signálu.
- 17**  **water** spustí výdej vody.
- 18**  **bottle fill** slouží pro nastavení výdeje na definované množství vody.
- 19**  **light** slouží pro zapnutí nebo vypnutí trvalého osvětlení výdejníku ledu a vody.

5.3 Ovládací prvky (výdejník ledu a vody)

Zde naleznete přehled součástí výdejníku ledu a vody.



3

- 1** Odkapávací mřížka
- 2** Páčka pro odběr vody

6 Vybavení

Vybavení spotřebiče závisí na modelu.

6.1 Odkládací plocha

POZOR!

Šikmo zavěšené háky odkládací plochy mohou poškrábat zadní stěnu chladicího prostoru.

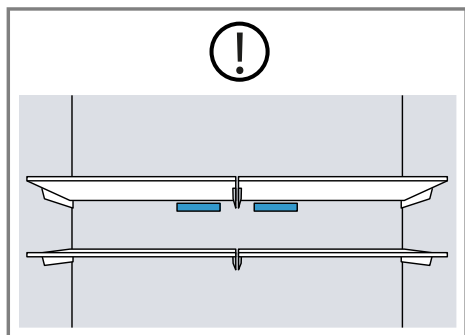
- ▶ Dbejte na to, aby byla odkládací plocha umístěna vodorovně a háky byly zcela zavěšené.

Pro variabilní nastavení odkládací plochy podle potřeby můžete odkládací plochu vyndat a nasadit ji na jiné místo.

→ "Vyjmutí odkládací plochy", Strana 31

Poznámka

Nezakrývejte vnitřní větrací otvory, aby nebyla omezena cirkulace vzduchu.



6.2 Držák na láhve

Láhve ukládejte bezpečně do držáku na láhve.

Pro variabilní nastavení držáku na láhve podle potřeby můžete držák na láhve vyndat a nasadit ho na jiné místo.

→ "Vyjmutí odkládací plochy", Strana 31

6.3 Mrazicí zásuvka

V mrazicí zásuvce můžete rychle zmrazit menší množství potravin, např. bobulovité ovoce, kousky ovoce, bylinky a zeleninu.

Zmrazované potraviny stejnoměrně rozložte do mrazicí zásuvky a nechte je cca 10 až 12 hodin zmrazit. Poté je přendejte do sáčku nebo krabičky do mrazáku.

6.4 Skladovací zásobník

Ve skladovacím zásobníku jsou nižší teploty než v chladicím prostoru. Občas tam mohou být teploty nižší než 0 °C (32 °F).

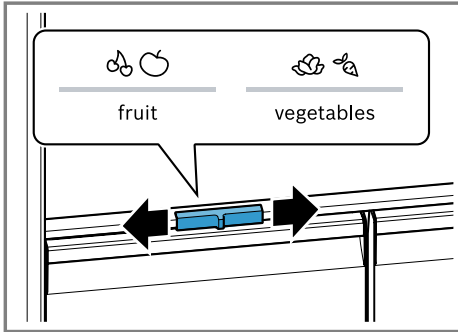
Pro dosažení teplot okolo 0 °C (32 °F) ve skladovacím zásobníku nastavte teplotu chladicího prostoru na 2 °C (34 °F). → Strana 19
Nižší teploty ve skladovacím zásobníku používejte pro skladování potravin, které se snadno kazí, např. ryby, masa a uzeniny.

6.5 Zásobník na ovoce a zeleninu s regulátorem vlhkosti

Čerstvé ovoce a zeleninu uchovávejte nezabalené v zásobníku na ovoce a zeleninu.

Rozříznuté ovoce a rozříznutou zeleninu skladujte zakryté nebo vzduchotěsně zabalené.

Pomocí regulátoru vlhkosti a speciálního těsnění můžete v zásobníku na ovoce a zeleninu přizpůsobit vlhkost vzduchu. Tak lze čerstvé ovoce a zeleninu skladovat až dvakrát déle než při běžném skladování.



Vlhkost vzduchu v zásobníku na ovoce a zeleninu nastavte podle druhu a množství uložených potravin posunutím regulátoru vlhkosti:

- Malá vlhkost vzduchu 🍏🍏 při uložení převážně ovoce, různých potravin a velkého množství.
- Velká vlhkost vzduchu 🥬🥬 při uložení převážně zeleniny nebo malého množství.

V závislosti na množství a druhu skladovaných potravin se může v zásobníku na ovoce a zeleninu tvořit kondenzovaná voda.

Odstraňte kondenzovanou vodu suchým hadříkem a nastavte nízkou vlhkost vzduchu pomocí regulátoru vlhkosti.

Kvůli zachování kvality a aromatu uchovávejte ovoce a zeleninu, které jsou choulostivé na chlad, mimo spotřebič při teplotě od cca 8 °C (46 °F) do 12 °C (54 °F), např. ananas, banány, citrusové plody, okurky, cukety, papriky, rajčata a brambory.

6.6 Příhrádka na máslo a sýry

Máslo a tvrdý sýr uchovávejte v příhrádce na máslo a sýry.

6.7 Příhrádka ve dvířkách

Pro variabilní nastavení příhrádky ve dvířkách podle potřeby můžete příhrádku ve dvířkách vyndat a nasadit

ji na jiné místo.

→ "Vyjmutí příhrádky ve dvířkách", Strana 31

6.8 Zásobník na kostky ledu

Když je zapnutý výdejník ledu a vody, v zásobníku na kostky ledu se automaticky ukládají vyrobené kostky ledu.

⚠ VÝSTRAHA Nebezpečí zranění!

Při sáhnutí do výdejního otvoru zásobníku na kostky ledu může dojít k pořezání.

- ▶ Nikdy nesahejte do výdejního otvoru zásobníku na kostky ledu.

⚠ VÝSTRAHA Nebezpečí studených popálenin!

Kontakt s kostkami ledu a chladným povrchem může způsobit popálení mrazem.

- ▶ Zabraňte delšímu kontaktu pokožky s kostkami ledu a povrchy v zásobníku na kostky ledu.

POZOR!

Potraviny nebo předměty v zásobníku na kostky ledu mohou výdejník ledu a vody zablokovat nebo poškodit.

- ▶ V zásobníku na kostky ledu nikdy neskladujte potraviny nebo předměty.
- ▶ V zásobníku na kostky ledu nikdy neskladujte jinde vyrobené kostky ledu.

Tipy

- Větší množství kostek ledu vyndejte přímo ze zásobníku na kostky ledu nebo je uložte na mrazicí zásuvce. → Strana 32
- Zásobník na kostky ledu vytahujte oběma rukama, protože plný zásobník je těžký.

6.9 Příslušenství

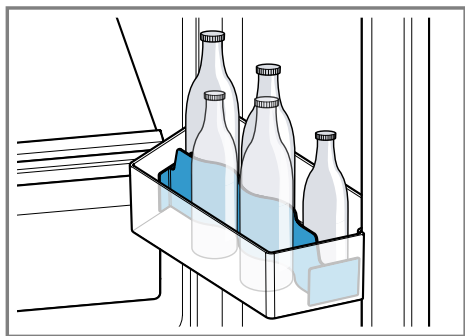
Používejte originální příslušenství. Je přizpůsobené pro váš spotřebič. Příslušenství vašeho spotřebiče závisí na modelu.

Příhrádka na vejce

Vejce ukládejte bezpečně do příhrádky na vejce.

Držák láhví

Držák láhví zabraňuje převrnutí láhví při otevírání a zavírání dvířek spotřebiče.



7 Základní ovládání

7.1 Zapnutí spotřebiče

1. Připojte spotřebič k elektrickému proudu → *Strana 11*

Poznámka: Pokud jste spotřebič předtím vypnuli pomocí ovládacího panelu, podržte 3 sekundy stisknuté ① **3 sec..**

- ✓ Na ovládacím panelu se zobrazí animace a ovládací panel je zablokovaný.
- ✓ Spotřebič je připravený k provozu, jakmile animace skončí a svítí ukazatele teploty.
- ✓ Motor se rozběhne až s 5minutovým zpožděním.

- ✓ Spotřebič začne chladit.
 - ✓ Zazní výstražný akustický signál, ukazatel teploty (mrazicího prostoru) a "alarm" blikají, protože je mrazicí prostor ještě příliš teplý.
2. Vypněte výstražný akustický signál pomocí **alarm**.
 - ✓ "alarm" zhasne, jakmile je dosažena nastavená teplota.
3. Nastavte požadovanou teplotu.
→ *Strana 19*

7.2 Pokyny k provozu

- Po zapnutí spotřebiče trvá až několik hodin, než je dosažena nastavená teplota. Před dosažením nastavené teploty nevkładejte žádné potraviny.
- Čelní a boční strany skříně se občas mírně zahřívají. Zabraňuje to tvorbě kondenzované vody.
- Když zavřete dvířka, může vzniknout podtlak. Dvířka se dají jen obtížně otevřít. Počkejte okamžik, dokud se podtlak nevyrovná.
- Teplota ve spotřebiči se liší podle následujících podmínek:
 - frekvence otevírání spotřebiče
 - množství potravin
 - teplota čerstvě vložených potravin
 - teplota prostředí
 - přímé sluneční záření

7.3 Vypnutí spotřebiče

1. Pro aktivaci režimu nastavení klepněte na horní část ovládacího panelu.
2. Podržte 3 sekundy stisknuté ① **3 sec..**


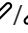
7.4 Nastavení jednotky teploty

Můžete volit mezi jednotkou teploty °C a °F.

1. Pro aktivaci režimu nastavení klepněte na horní část ovládacího panelu.
2. Stiskněte °C/°F.



7.5 Nastavení teploty

Nastavení teploty chladicího prostoru

1. Pro aktivaci režimu nastavení klepněte na horní část ovládacího panelu.
2. Stiskněte / (chladicí přihrádka) tolikrát, dokud se na ukazateli teploty (chladicího prostoru) nezobrazí požadované nastavení teploty.

Doporučená teplota v chladicím prostoru činí 4 °C (39 °F).

Nastavení teploty v mrazicím prostoru



1. Pro aktivaci režimu nastavení klepněte na horní část ovládacího panelu.
2. Stiskněte / (mrazicí přihrádka) tolikrát, dokud se na ukazateli teploty (mrazicího prostoru) nezobrazí požadované nastavení teploty.

Doporučená teplota v mrazicím prostoru činí -18 °C (0 °F).



7.6 Blokada tipky

Zablokování tlačítek brání nechtěnému nebo neodbornému ovládnání spotřebiče během provozu.

Zapnutí zablokování tlačítek

1. Pro aktivaci režimu nastavení klepněte na dolní část ovládacího panelu.
2. Držte 3 sekundy stisknuté  **lock 3 sec..**
 - ✓ Svítí  "lock 3 sec." .

Vypnutí zablokování tlačítek

- ▶ Držte 3 sekundy stisknuté  **lock 3 sec..**
 - ✓  "lock 3 sec." zhasne.

8 Přídavné funkce

Dozvíte se, jaké nastavitelné přídavné funkce má váš spotřebič. Pomocí aplikace Home Connect lze nastavit další přídavné funkce.

8.1 Superchlazení

Při Superchlazení chladicí prostor chladí na nejnižší možnou teplotu. Superchlazení zapněte před uložením většího množství potravin do chladicího prostoru.

Poznámka: Když je zapnutá funkce Superchlazení, může docházet k zvýšenému hluku.

Zapnutí Superchlazení

1. Pro aktivaci režimu nastavení klepněte na horní část ovládacího panelu.
2. Stiskněte **super** (chladicí přihrádka).
 - ✓ Svítí "super" (chladicí přihrádka).

Poznámka: Po cca 6 hodinách se spotřebič přepne do standardního provozu.

Vypnutí Superchlazení

1. Pro aktivaci režimu nastavení klepněte na horní část ovládacího panelu.
 2. Stiskněte **super**.
- ✓ Zobrazí se dříve nastavená teplota.

8.2 Automatické Supermrazení

Při automatickém Supermrazení chladí mrazicí prostor výrazně silněji než při standardním provozu. Potraviny se tak zmrazí rychleji.

Automatické Supermrazení se zapne, když čerstvé potraviny vložíte do nejspodnějšího zásobníku zmrazených potravin počínaje zleva.

Automatické Supermrazení je aktivované z výroby. Automatické Supermrazení můžete deaktivovat. Když je zapnuté automatické Supermrazení, svítí "super" (mrazicí přihrádka) a může vznikat větší hluk. Spotřebič se po uplynutí automatického Supermrazení přepne do standardního provozu.

Aktivace automatického Supermrazení

1. Pro aktivaci režimu nastavení klepněte na horní část ovládacího panelu.
 2. 5 sekund podržte stisknuté tlačítko **super** (chladicí přihrádka).
- ✓ Když zazní 2 akustické signály, je automatické Supermrazení aktivované.

Deaktivace automatického Supermrazení

1. Pro aktivaci režimu nastavení klepněte na horní část ovládacího panelu.
 2. 5 sekund podržte stisknuté tlačítko **super** (chladicí přihrádka).
- ✓ Když zazní 3 akustické signály, je automatické Supermrazení deaktivované.

Přerušení automatického Supermrazení

1. Pro aktivaci režimu nastavení klepněte na horní část ovládacího panelu.
 2. Stiskněte **super** (mrazicí přihrádka).
- ✓ Zobrazí se dříve nastavená teplota.

8.3 Manuální Supermrazení

Při Supermrazení chladí mrazicí prostor na nejnižší možnou teplotu. Zapněte Supermrazení 4 až 6 hodin před vložením většího množství potravin nad 2 kg do mrazicího prostoru.

Pro urychlení výroby kostek ledu použijte Supermrazení.

Pro využití mrazicí kapacity použijte Supermrazení.

→ "Předpoklady pro mrazicí kapacitu", Strana 25

Poznámka: Když je zapnutá funkce Supermrazení, může docházet ke zvýšenému hluku.

Manuální zapnutí Supermrazení

1. Pro aktivaci režimu nastavení klepněte na horní část ovládacího panelu.
 2. Stiskněte **super** (mrazicí přihrádka).
- ✓ Svítí "super" (mrazicí přihrádka).

Poznámka: Po cca 54 hodinách se spotřebič přepne do standardního provozu.

Manuální vypnutí Supermrazení

1. Pro aktivaci režimu nastavení klepněte na horní část ovládacího panelu.
 2. Stiskněte **super** (mrazicí přihrádka).
- ✓ Zobrazí se dříve nastavená teplota.

8.4 Režim šabat

Abyste mohli spotřebič používat také o šabat, vypne režim šabat všechny funkce, které nejsou bezpodmínečně nutné.

Při režimu šabat jsou vypnuté následující funkce:

- Superchlazení
- Automatické Supermrazení a manuální Supermrazení
- Alarm
- Výdej vody
- Výroba kostek ledu a výdej kostek ledu
- Vnitřní osvětlení
- Akustické signály
- Hlášení na ovládacím panelu

Poznámka: Při režimu šabat je vypnuté osvětlení ovládacího panelu. **super** (mrazicí přihrádka) svítí s omezeným jasem.

Zapnutí režimu šabat

1. Pro aktivaci režimu nastavení klepněte na horní část ovládacího panelu.
 2. Podržte 15 sekund stisknuté **super** (mrazicí přihrádka), dokud nezazní akustický signál.
- ✓ Svítí "super" (mrazicí přihrádka).

Poznámka: Po cca 80 hodinách se spotřebič přepne do standardního provozu.

Vypnutí režimu šabat

1. Pro aktivaci režimu nastavení klepněte na horní část ovládacího panelu.
2. Podržte 15 sekund stisknuté **super** (mrazicí přihrádka), dokud nezazní akustický signál.

8.5 Upozornění na výměnu filtru

Každých 6 měsíců se zapne upozornění na výměnu filtru. Svítí "filter".

Poznámka: Při vyšší spotřebě vody se upozornění na výměnu filtru zapne dříve.

Vypnutí upozornění na výměnu filtru

1. Vyměňte vodní filtr.
Obtoková čepička se nemusí vyměňovat.
 2. Stiskněte **filter**.
- ✓ "filter" zhasne.
✓ Stav výměny filtru je resetován.

9 Alarm

9.1 Alarm dvířek

Pokud jsou dvířka spotřebiče otevřená po delší dobu, zapne se alarm dvířek.

Zazní výstražný akustický signál, "alarm" bliká a nastavená teplota příslušného prostoru bliká.

Vypnutí alarmu dveří

- ▶ Zavřete dvířka spotřebiče nebo stiskněte **alarm**.
- ✓ Výstražný akustický signál je vypnutý.

9.2 Teplotní alarm

Pokud se mrazicí prostor příliš zahřeje, zapne se teplotní alarm.

Zazní výstražný akustický signál, "alarm" bliká a nastavená teplota příslušného prostoru bliká.

POZOR

Nebezpečí poškození zdraví!

Při rozmrazování se mohou množit bakterie a může dojít ke zkažení zmrazených potravin.

- ▶ Částečně nebo úplně rozmrazené potraviny znovu nezmrázujte.
- ▶ Znovu je zmrazte až po uvaření nebo upečení.
- ▶ Nevyužívejte již maximální dobu uskladnění.

Teplotní alarm může zapnout v těchto případech:

- Při uvádění spotřebiče do provozu. Potraviny ukládejte až poté, co spotřebič dosáhl nastavené teploty.
- Při vložení velkého množství čerstvých potravin. Před vložением většího množství potravin zapněte Supermrazení.
- Když jsou příliš dlouho otevřená dvířka mrazicího prostoru. Zkontrolujte, zda jsou potraviny částečně nebo úplně rozmrazené.

Vypnutí teplotního alarmu

- ▶ Stiskněte **alarm**.
- ✓ Výstražný akustický signál je vypnutý.
- ✓ Na ukazateli teploty (mrazicího prostoru) se krátce zobrazí nejvyšší teplota, která byla v mrazicím prostoru. Poté se na ukazateli teploty (mrazicího prostoru) znovu zobrazí nastavená teplota.

- ✓ Od tohoto okamžiku se znovu změří a uloží nejvyšší teplota.
- ✓ "alarm" svítí, dokud není opět dosažena nastavená teplota.

10 Home Connect

Tento spotřebič může být zapojen do sítě. Pro ovládání funkcí pomocí aplikace Home Connect spojte svůj spotřebič s mobilním koncovým přístrojem.

Služby Home Connect nejsou dostupné v každé zemi. Dostupnost funkce Home Connect závisí na dostupnosti služeb Home Connect ve vaší zemi. Informace k tomuto viz: www.home-connect.com.

Pro využití Home Connect nejprve zřídte připojení k domácí síti WLAN (Wi-Fi¹) a k aplikaci Home Connect. Po zapnutí spotřebiče vyčkejte nejméně 3 minuty, než skončí interní inicializace spotřebiče. Teprve poté proveďte nastavení Home Connect.

Aplikace Home Connect vás provede celým procesem přihlášení. Při nastavení postupujte podle pokynů v aplikaci Home Connect.

Tip: Dodržujte také pokyny uvedené v aplikaci Home Connect.

Poznámky

- Dodržujte bezpečnostní pokyny uvedené v tomto návodu k použití a zajistěte, aby byly dodrženy i v tom případě, pokud budete spotřebič obsluhovat pomocí aplikace Home Connect.
→ "Bezpečnost", *Strana 4*
- Ovládání na spotřebiči má vždy přednost. V této době není možné ovládání pomocí aplikace Home Connect.

¹ Wi-Fi je registrovaná značka Wi-Fi Alliance.

10.1 Konfigurace aplikace Home Connect

1. Na mobilním koncovém zařízení nainstalujte aplikaci Home Connect.
2. Spustíte aplikaci Home Connect a nakonfigurujete přístup pro Home Connect.
Aplikace Home Connect vás provede celým procesem přihlášení.

10.2 Nastavení Home Connect

Požadavky

- Aplikace Home Connect je na mobilním koncovém zařízení připravená.
 - Spotřebič má na místě instalace příjem domácí sítě WLAN (Wi-Fi).
1. Otevřete aplikaci Home Connect a načtete QR kód.



2. Postupujte podle pokynů v aplikaci Home Connect.

10.3 Zapněte připojení s domácí sítí WLAN (Wi-Fi)

- ▶ Stiskněte .

10.4 Vypněte spojení s domácí sítí WLAN (Wi-Fi)

- ▶ Stiskněte .



10.5 Instalace aktualizace softwaru Home Connect

Poznámka: Je-li k dispozici aktualizace softwaru Home Connect, objeví se v aplikaci Home Connect hlášení.

- ▶ Při instalaci aktualizace softwaru Home Connect postupujte podle pokynů v aplikaci Home Connect.
- ✓ Během instalace je ovládací panel částečně zablokován.

10.6 Resetovat nastavení Home Connect

Pokud dojde k problémům se spojením spotřebiče s domácí sítí WLAN (Wi-Fi) nebo chcete spotřebič spojit s jinou domácí sítí WLAN (Wi-Fi), můžete nastavení Home Connect resetovat.

- ▶  podržte stisknuté 6 sekund, až zmizí .
- ✓ Nastavení Home Connect jsou resetovaná.

10.7 Vzdálená diagnostika

Zákaznický servis může získat k vašemu spotřebiči přístup prostřednictvím vzdálené diagnostiky, pokud se na zákaznický servis obrátíte s příslušným přáním, pokud je váš spotřebič spojený se serverem Home Connect a v zemi, ve které spotřebič používáte, je vzdálená diagnostika k dispozici.

Tip: Další informace a rovněž informace k dostupnosti vzdálené diagnostiky ve vaší zemi najdete na lokálních webových stránkách v oblasti pro servis/podporu: www.home-connect.com.

10.8 Ochrana údajů

Dodržujte pokyny týkající se ochrany osobních údajů.

Při prvním připojení vašeho spotřebiče k domácí síti spojené s internetem přenesete váš spotřebič níže uvedené kategorie údajů na server Home Connect (první registrace):

- Jednoznačná identifikace spotřebiče (sestavující z kódů spotřebiče a MAC adresy integrovaného komunikačního modulu Wi-Fi).
- Bezpečnostní certifikát komunikačního modulu Wi-Fi (pro informačně technické zabezpečení spojení).
- Aktuální verze softwaru a hardwaru vašeho domácího spotřebiče.
- Stav případného předchozího resetování na nastavení z výroby.

Při této první registraci se připraví použití funkcí Home Connect a je nutná až v okamžiku, kdy chcete poprvé použít funkci Home Connect.

Poznámka: Dbejte na to, že funkce Home Connect lze používat jen ve spojení s aplikací Home Connect. Informace o ochraně osobních údajů si můžete zobrazit v aplikaci Home Connect.

11 Chladicí prostor

V chladicím prostoru lze uchovávat maso, uzeniny, ryby, mléčné výrobky, vejce, uvařené pokrmy a pečivo.

Teplotu lze nastavit v rozmezí od 2 °C (46 °F) do 8 °C (36 °F).

Díky uložení v chladu můžete po krátkou až středně dlouhou dobu skladovat i potraviny, které se snadno kazí. Čím nižší je zvolená teplota, tím déle zůstanou potraviny čerstvé.

11.1 Tipy ke skladování potravin v chladicím prostoru

- Ukládejte jen čerstvé a bezvadné potraviny.
- Potraviny skladujte vzduchotěsně zabalené nebo zakryté.
- Nedávejte potraviny před vnitřní větrací otvory a dbejte na to, aby se nedotýkaly zadní stěny, aby nebránily cirkulaci vzduchu a abyste zabránili zmrznutí potravin.
- Teplé pokrmy a nápoje nechte nejdříve vychladnout.
- Dbejte na datum minimální trvanlivosti nebo datum spotřeby uvedené výrobcem.

11.2 Chladicí zóny v chladicím prostoru

Díky cirkulaci vzduchu v chladicím prostoru vznikají různé chladicí zóny.

Nejchladnější zóna

Nejchladnější zóna je ve skladovacím zásobníku.

Tip: V nejchladnější zóně skladujte potraviny, které se snadno kazí, např. ryby, uzeniny a maso.

Nejteplejší zóna

Nejteplejší zóna je úplně nahoře na dvířkách.

Tip: V nejteplejší zóně uchovávejte nechoulostivé potraviny, např. tvrdý sýr a máslo. Sýr tak může nadále vyvíjet své aroma a máslo zůstane rozlítatelné.

12 Mrazicí prostor

V mrazicím prostoru můžete skladovat hluboce zmrazené pokrmy, zmrazovat potraviny a vyrábět kostky ledu.

Teplotu lze nastavit v rozmezí od -16 °C (3 °F) do -24 °C (-11 °F). Dlouhodobé skladování potravin by se mělo provádět při teplotě -18 °C (0 °F) a nižší.

Skladování ve zmrazeném stavu vám umožňuje dlouhodobé uchování potravin podléhajících zkáze. Nízké teploty zkažení zpomalují nebo zastaví.

12.1 Mrazicí kapacita

Maximální mrazicí kapacita udává, jaké množství potravin lze za kolik hodin úplně zmrazit až do středu. Údaje týkající se mrazicí kapacity najdete na typovém štítku. → "Spotřebič", Obr. **1/9**, Strana 14

Předpoklady pro mrazicí kapacitu

1. Cca 24 hodin před vložením čerstvých potravin zapněte Supermrazení.
→ "Manuální zapnutí Supermrazení", Strana 20
2. Potraviny položte nejprve na mrazicí zásuvku.

12.2 Úplné využití objemu mrazicího prostoru

Zjistěte, jaké maximální množství zmrazených potravin můžete skladovat v mrazicím prostoru.

1. Vyměte veškeré součásti vybavení v mrazicím prostoru. → Strana 31
2. Potraviny umístěte na sebe přímo na dno mrazicího prostoru.

12.3 Typy ke skladování potravin v mrazicím prostoru

- Potraviny skladujte vzduchotěsně zabalené.
- Zmrazené potraviny se nesmí dotýkat již zmrazených potravin.
- Potraviny rozprostřete po celé ploše na mrazicí zásuvce a do zásobníků zmrazených potravin.
- Aby mohl ve spotřebiči bez omezení cirkulovat vzduch, zasuňte zásobník zmrazených potravin až na doraz.

12.4 Typy ke zmrazování čerstvých potravin

- Zmrazujte pouze čerstvé a bezvadné potraviny.
- Potraviny zmrazujte po porcích.
- Upravené potraviny jsou vhodnější než potraviny, které se konzumují syrové.
- Zeleninu před zmrazením omyjte, nakrájejte a spařte.
- Ovoce před zmrazením omyjte, vypeckujte a eventuálně oloupejte, případně přidejte cukr nebo roztok kyseliny askorbové.
- Potraviny vhodné pro zmrazení jsou např. pečivo, ryby a plody moře, maso, zvěřina a drůbež, vejce bez skořápky, sýr, máslo, tvaroh, hotové pokrmy a zbytky pokrmů.
- Potraviny nevhodné pro zmrazení jsou např. listové saláty, ředkvičky, vejce se skořápkou, hroznové víno, syrová jablka a syrové hrušky, jogurt, zakysaná smetana, crème fraîche a majonéza.

Zabalení zmrazených potravin

Vhodný materiál obalu a správný způsob zabalení výrazně umožňuje zachovat kvalitu produktu a zabránit spálení mrazem.

1. Potraviny vložte do obalu.
2. Vytlačte vzduch.
3. Obal vzduchotěsně uzavřete, aby potraviny neztratily chuť nebo neoschly.
4. Napište na obal obsah a datum zmrazení.

12.5 Trvanlivost zmrazených potravin při $-18\text{ }^{\circ}\text{C}$ ($0\text{ }^{\circ}\text{F}$)

Potraviny	Doba skladování
Ryby, uzeniny, uvařené pokrmy, pečivo	Až 6 měsíců
Drůbež, maso	Až 8 měsíců
Zelenina, ovoce	Až 12 měsíců

Natištěný kalendář zmrazených potravin uvádí maximální dobu skladování v měsících při trvalé teplotě $-18\text{ }^{\circ}\text{C}$ ($0\text{ }^{\circ}\text{F}$).

12.6 Metody rozmrazování zmrazených pokrmů

POZOR

Nebezpečí poškození zdraví!

Při rozmrazování se mohou množit bakterie a může dojít ke zkažení zmrazených potravin.

- ▶ Částečně nebo úplně rozmrazené potraviny znovu nezmrazujte.
- ▶ Znovu je zmrazte až po uvaření nebo upečení.
- ▶ Nevyužívejte již maximální dobu uskladnění.
- Živočišné potraviny rozmrazujte v chladicím prostoru, např. ryby, maso, sýr a tvaroh.
- Chléb rozmrazujte při pokojové teplotě.

- Potraviny určené k okamžité konzumaci připravujte v mikrovlnné troubě, v pečicí troubě nebo na varné desce.

13 Vodní systém

Váš spotřeb má součásti vedoucí vodu.

Vodní systém funguje pouze v případě, že je instalován vodní filtr nebo obtoková čepička.

Před odpojením spotřebiče od přípojky pitné vody vypněte výrobu kostek ledu.

13.1 Vodní filtr

Vodní filtr filtruje z vody částice nečistot a příchutí chlóru.

Vodní filtr omezuje další znečištění, např. chloraminy, olovo a farmaceutické látky.

Poznámka: Vodní filtr nefiltruje z vody bakterie ani mikroby.

Vodní filtr vyměňte:

- každých 6 měsíců;
- když svítí "filter";
- když je viditelně omezen výdej vody.

Tipy

- Nový vodní filtr obdržíte u našeho zákaznického servisu, u svého prodejce nebo na našich internetových stránkách.
- Pokud nechcete ve spotřebiči vodní filtr používat nebo máte instalovaný externí systém vodního filtru, můžete vodní filtr trvale nahradit obtokovou čepičkou. Obtoková čepička filtruje z vody pouze hrubé částice nečistot a v případě potřeby ji lze vyčistit. Obtokovou čepičku obdržíte u našeho zákaznického servisu nebo na našich internetových stránkách.

Upozornění na výměnu filtru

Každých 6 měsíců se zapne upozornění na výměnu filtru. Svítí "filter".

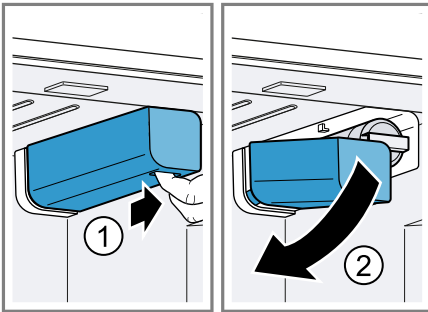
Poznámka: Při vyšší spotřebě vody se upozornění na výměnu filtru zapne dříve.

Vypnutí upozornění na výměnu filtru

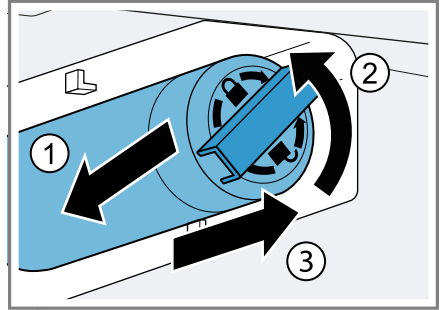
1. Vyměňte vodní filtr.
Obtaková čepička se nemusí vyměňovat.
2. Stiskněte **filter**.
✓ "filter" zhasne.
✓ Stav výměny filtru je resetován.

Výměna vodního filtru nebo jeho nahrazení obtokovou čepičkou

1. Sáhněte do vybrání pod krytem filtru ①, vytáhněte lehce dopředu a sklopte doleva dolů ②.



2. Vodní filtr vyklopte doleva dolů ①, otočte ho o 90° proti směru hodinových ručiček ② a vyndejte ho ③.
– Vodní filtr vyjímejte opatrně, protože může být pod tlakem.



Poznámka: Při vyjmutí z vodního filtru vykape trochu vody. Kapky vody setřete suchým hadříkem.

Tip: Použitý vodní filtr můžete zlikvidovat v domácím odpadu.

3. Nový vodní filtr nebo obtokovou krytku zasuňte nadoraz do otvoru filtru, otočte až nadoraz o 90° po směru hodinových ručiček a zaklopte doprava nahoru.
4. Kryt filtru zaklopte doprava nahoru a zasuňte až nadoraz dozadu.
5. Kostky ledu vyrobené v prvních 24 hodinách vyhodďte a vodu odebrejte 5 minut a vylijte.

13.2 Výdejník ledu a vody

Výdejník ledu a vody používejte pro odběr kostek ledu, drceného ledu a chlazené vody.

Pro dosažení maximální výroby kostek ledu za 24 hodin vyprázdněte zásobník na kostky ledu každé 4 hodiny.

Množství vyrobených kostek ledu se liší podle následujících podmínek:

- frekvence otevírání spotřebiče
- uložené potraviny

cs Vodní systém

- teplota prostředí a vlhkost prostředí
- tlak vody a stav vodního filtru

Poznámka: Při otevřených dvířkách spotřebiče je výdejník ledu a vody za blokováný.

Uvedení výdejníku ledu a vody do provozu

Poznámky

- Výroba kostek ledu se spustí, jakmile se spotřebič zapne a mrazicí prostor dosáhne nastavenou teplotu.
- Jakmile mrazicí prostor dosáhne nastavenou teplotu, za cca 4 hodiny je hotová první dávka kostek ledu.
- Po připojení spotřebiče nebo montáži nového vodního filtru je ve vodním systému vzduch.

Požadavek: Spotřebič je připojen k přípojce pitné vody.

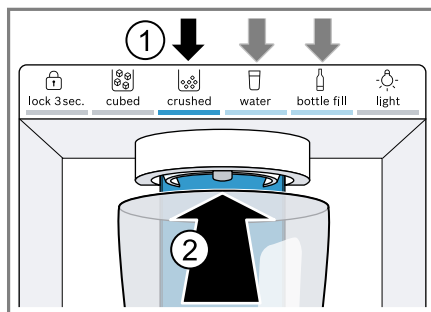
1. Odebírejte vodu tak dlouho, dokud už v ní nejsou vzduchové bubliny. Stříkající vodu odstraňte suchým hadříkem.
2. Z hygienických důvodů vodu odebírejte po dobu 5 minut a vylejte ji.
3. Z hygienických důvodů vyhodte kostky ledu vyrobené v prvních 24 hodinách.

Odběr ledu nebo vody

1. Pro aktivaci režimu nastavení klepněte na dolní část ovládacího panelu.





2. Stiskněte požadovanou možnost výběru ① a sklenicí stiskněte páčku pro odběr ②.

- Pokud jste 5 dní neodebírali vodu, vodní systém propláchněte. Pro propláchnutí vodního systému odeberte 2 l vody.



Tip: Sklenici držte přímo pod výdejním otvorem.

Poznámky


- Po určité době nepřetržitého odběru se výdejník ledu a vody zastaví. Počkejte několik sekund a můžete znovu odebírat led nebo vodu.
- Po několika odběrech za sebou se výdej vody a ledu zastaví. Počkejte několik minut a můžete led nebo vodu znovu odebírat.
- Při přechodu z  **cubed** na  **crushed** se při příštím odběru může vysypat několik kostek ledu.
- Při přechodu z  **crushed** na  **cubed** se při příštím odběru může vysypat trochu drceného ledu.

Možnost plnění lahví

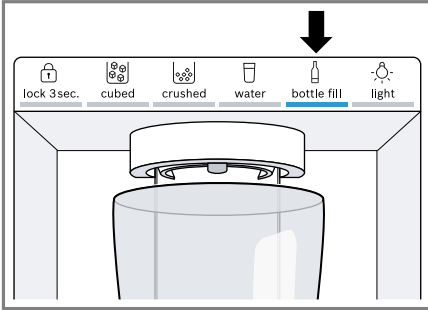
Pomocí možnosti plnění lahví můžete odebírat definované množství vody.

Poznámka: Z výroby definované množství vody je cca 500 ml.

Plnění lahve


1. Stiskněte  **bottle fill**.
2. Pod výdejní otvor postavte lahev nebo džbán.


3. Stiskněte **bottle fill**.



- ✓ Naplní se definované množství vody.




Tipy

- Pro předčasné ukončení odběru stiskněte libovolné dotykové políčko na ovládacím panelu.
- Pro opětovné spuštění odběru stiskněte  **bottle fill**.

Poznámka: Pokud nějakou dobu neodebíráte definované množství vody, přepne se možnost na  **water**.

Nastavení množství vody pro plnění lahví


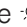
Poznámka: Maximální doba plnění činí 60 sekund.

1. Stiskněte  **bottle fill**.
 2. Pod výdejní otvor postavte lahev nebo džbán.
 3. Zvolte jednu z následujících možností:
 - Podržte stisknuté  **bottle fill**, dokud se nenaplní požadované množství vody.
 - Stiskněte tlačítko  (mrazicí přihrádka) tolikrát, dokud se na ukazateli teploty (mrazicího prostoru) nezobrazí doba výdeje vody v sekundách.
- ✓ Nové množství vody je uloženo a bude použito pro plnění lahví.



Trvalé osvětlení

Pokud nějakou dobu neodebíráte led nebo vodu, osvětlení se vypne. Můžete zapnout trvalé osvětlení výdejníku ledu a vody.

Zapnutí trvalého osvětlení

1. Pro aktivaci režimu nastavení klepněte na dolní část ovládacího panelu.
 2. Stiskněte  **light**.
- ✓ Rozsvítí se  **light**.

Vypnutí trvalého osvětlení

1. Pro aktivaci režimu nastavení klepněte na dolní část ovládacího panelu.
 2. Stiskněte  **light**.
- ✓  **light** zhasne.

Zapnutí výroby kostek ledu

1. Pro aktivaci režimu nastavení klepněte na horní část ovládacího panelu.
 2. Stiskněte **ice off**.
- ✓ Spustí se výroba kostek ledu a svítí naposledy použitá možnost výběru.

Vypnutí výroby kostek ledu

1. Pro aktivaci režimu nastavení klepněte na horní část ovládacího panelu.
 2. Stiskněte **ice off**.
- ✓ Tvorba ledu a výroba kostek ledu je zastavena.

14 Odmrazování

14.1 Odmrazení chladicího prostoru

Chladicí zásuvka spotřebiče se odmrazuje automaticky.

14.2 Odmrazování mrazicího prostoru

Díky plně automatickému systému NoFrost zůstává mrazicí prostor bez námrazy. Odmrazování není nutné.

15 Čištění a ošetřování

Aby váš spotřebič zůstal dlouho funkční, pečlivě ho čistěte a ošetřujte. Čištění nepřístupných míst musí provést zákaznický servis. Čištění zákaznickým servisem může být placené.

15.1 Příprava spotřebiče před čištěním

1. Vypněte spotřebič. → *Strana 18*
2. Odpojte spotřebič od elektrické sítě.
Vytáhněte síťovou zástrčku síťového kabelu ze zásuvky nebo vypněte pojistku v pojistkové skříňce.
3. Vyndejte všechny potraviny a uložte je na chladném místě.
Pokud máte chladicí vložky, položte je na potraviny.
4. Vyndejte ze spotřebiče veškeré součásti vybavení a příslušenství.
→ *Strana 31*
5. Demontujte odkládací plochu nad zásobníkem na ovoce a zeleninu.
→ *Strana 33*

6. Demontujte víko zásobníku na ovoce a zeleninu.

15.2 Čištění spotřebiče

⚠ VÝSTRAHA
Nebezpečí úrazu elektrickým proudem!

Pronikající vlhkost může způsobit úraz elektrickým proudem.

- ▶ Při čištění spotřebiče nepoužívejte parní nebo vysokotlaké čističe.
- Kapalina v osvětlení nebo v ovládacích prvcích může být nebezpečná.
- ▶ Mycí voda se nesmí dostat do osvětlení nebo do ovládacích prvků.

POZOR!

Nevhodné čisticí prostředky mohou poškodit povrchy spotřebiče.

- ▶ Nepoužívejte tvrdé drátěnky nebo houbičky.
- ▶ Nepoužívejte agresivní nebo abrazivní čisticí prostředky.
- ▶ Nepoužívejte čisticí prostředky s vysokým obsahem alkoholu.
- ▶ Na vnější stranu spotřebiče nepoužívejte čisticí prostředky na ušlechtilou ocel.

Pokud byste součásti vybavení a příslušenství myli v myčce nádobí, mohou se zdeformovat nebo změnit barvu.

- ▶ Součásti vybavení a příslušenství nemyjte v myčce nádobí.

1. Spotřebič před čištěním připravte.
→ *Strana 30*
2. Vyčistěte hadříkem, vlažnou vodou a pH neutrálním mycím prostředkem.
 - vnější strana spotřebiče
 - vnitřní strana spotřebiče
 - součásti vybavení
 - příslušenství
 - těsnění dvířek

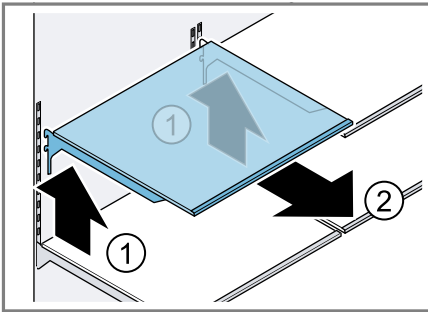
3. Důkladně osušte suchým měkkým hadrem.
4. Nasaďte součásti vybavení a namontujte součásti spotřebiče.
5. Připojte spotřebič k elektrickému proudu → *Strana 11*
6. Vložte potraviny.

15.3 Vyjmutí vybavení

Když chcete vybavení důkladně vyčistit, vyndejte ho ze spotřebiče.

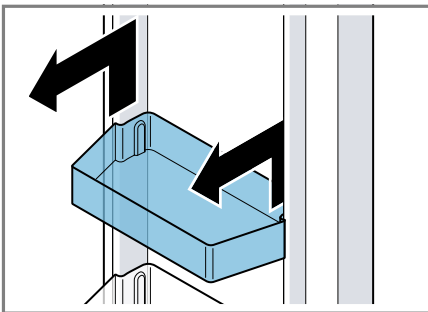
Vyjmutí odkládací plochy

- ▶ Odkládací plochu nazdvihněte ① a vyndejte ②.



Vyjmutí přihrádky ve dvířkách

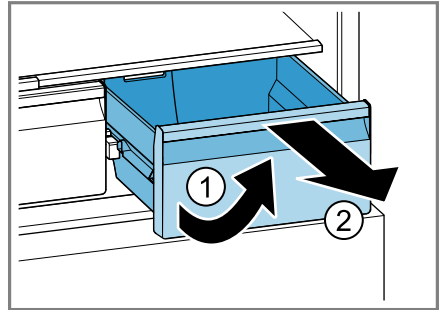
- ▶ Přihrádku ve dvířkách nazdvihněte a vyndejte.



Vyjmutí skladovacího zásobníku

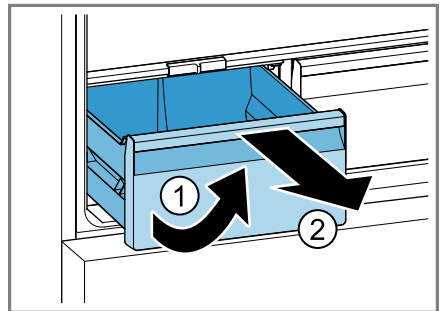
1. Skladovací zásobník vytáhněte až nadoraz.

2. Skladovací zásobník vpředu nazdvihněte ① a vyndejte ho ②.



Vyjmutí zásobníku na ovoce a zeleninu

1. Zásobník na ovoce a zeleninu vytáhněte až nadoraz.
2. Zásobník na ovoce a zeleninu vpředu nazdvihněte ① a vyndejte ②.

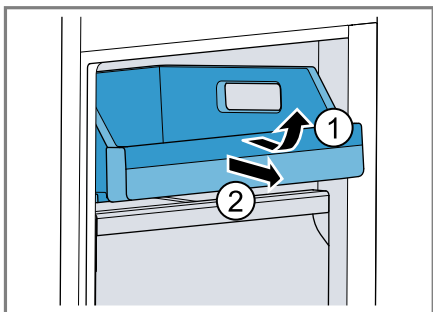


Vyjmutí mrazicí zásuvky

1. Vytáhněte mrazicí zásuvku až nadoraz.

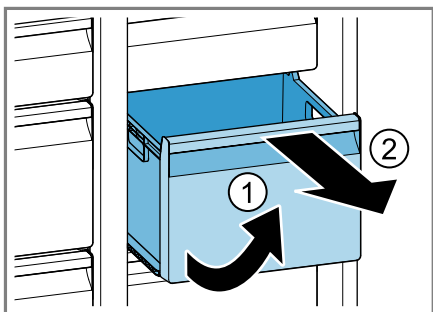
cs Čistění a ošetřování

2. Mrazicí zásuvku vpředu nazdvihněte ① a vyndejte ②.



Vyjmutí zásobníku zmrazených potravin

1. Vytáhněte zásobník zmrazených potravin až nadoraz.
2. Zásobník zmrazených potravin vpředu nazdvihněte ① a vyndejte ②.



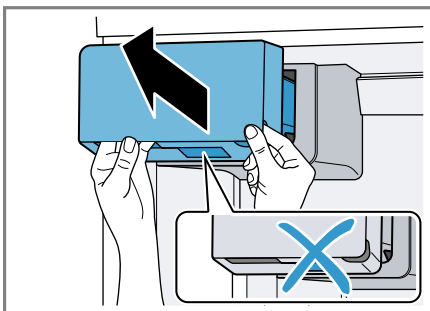
Vyjmutí zásobníku na kostky ledu

⚠ VÝSTRAHA **Nebezpečí zranění!**

Při sáhnutí do výdejního otvoru zásobníku na kostky ledu může dojít k pořezání.

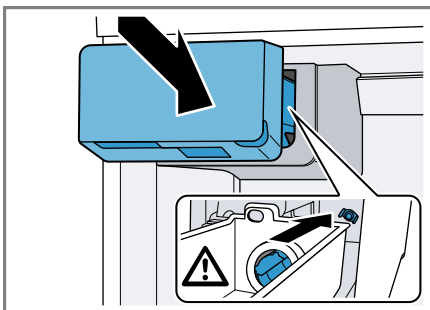
- ▶ Nikdy nesahejte do výdejního otvoru zásobníku na kostky ledu.

- ▶ Sáhnete do levého a pravého zářezu pod zásobníkem na kostky ledu a vyndejte ho směrem dopředu.



Tipy

- Pokud zásobník na kostky ledu nelze znovu zasunout, otočte podávací šnek na zásobníku na kostky ledu a zkuste to znovu.



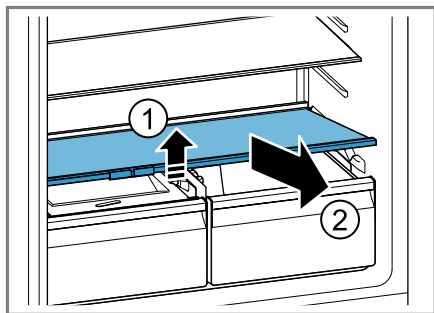
- Pokud se zásobník na kostky ledu při vkládání zablokuje, odstraňte z otvoru v zásobníku ledu přebytečné kostky ledu.

15.4 Demontáž částí spotřebiče

Když chcete spotřebič důkladně vyčistit, můžete z něj demontovat určité spotřebiče.

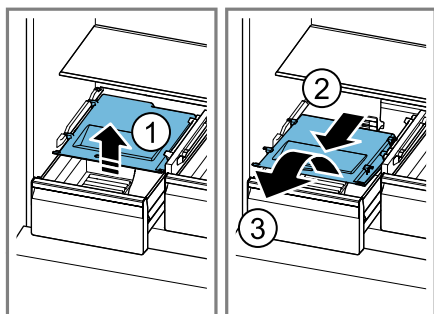
Demontáž odkládací plochy nad zásobníkem na ovoce a zeleninu

- ▶ Odkládací plochu nad zásobníkem na ovoce a zeleninu vpředu nazdvihněte ① a vyndejte ji ②.



Demontáž krytu zásobníku na ovoce a zeleninu

1. Zásobník na ovoce a zeleninu vytáhněte až nadoraz.
2. Kryt zásobníku na ovoce a zeleninu mírně nazdvihněte ①, vytáhněte dopředu ② a vyndejte ③.



16 Odstranění poruch

Menší poruchy vašeho přístroje můžete odstranit vlastními silami. Před kontaktováním zákaznické služby využijte informací o odstraňování poruch. Vyvarujete se tak zbytečných nákladů.

VÝSTRAHA

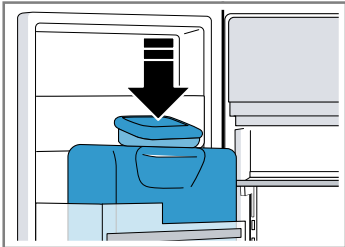
Nebezpečí úrazu elektrickým proudem!

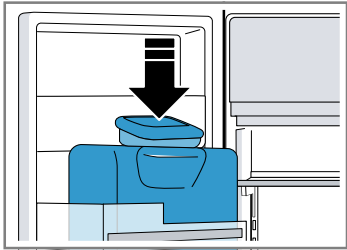
Neodborné opravy jsou nebezpečné.

- ▶ Opravy spotřebiče smí provádět pouze odborný personál, který je k tomu vyškolený.
- ▶ K opravě spotřebiče se smí používat pouze originální náhradní díly.
- ▶ V případě poškození síťového kabelu nebo přívodního kabelu spotřebiče je nutné ho vyměnit za speciální síťový kabel nebo speciální přívodní kabel spotřebiče, který lze obdržet u výrobce nebo v jeho zákaznickém servisu.

Závada	Příčina a řešení závady
Spotřebič nechladí, ukazatele a osvětlení svítí.	Je zapnutý předváděcí režim. <ol style="list-style-type: none"> 1. Odpojte spotřebič od elektrické sítě. Vytáhněte síťovou zástrčku síťového kabelu ze zásuvky nebo vypněte pojistku v pojistkové skříňce. 2. Po 5 minutách spotřebič opět připojte. 3. Po krátké době zkontrolujte, zda spotřebič chladí.
Nefunguje osvětlení LED.	Možné jsou různé příčiny. <ul style="list-style-type: none"> ▶ Kontaktujte zákaznický servis. Číslo zákaznického servisu je uvedeno v příloženém seznamu zákaznických servisů.
Home Connect nefunguje správně.	Možné jsou různé příčiny. <ul style="list-style-type: none"> ▶ Přejděte na www.home-connect.com.
Na ukazateli teploty se zobrazí E nebo d .	Elektronika rozpoznala chybu. <ol style="list-style-type: none"> 1. Vypněte spotřebič. → <i>Strana 18</i> 2. Odpojte spotřebič od elektrické sítě. Vytáhněte síťovou zástrčku síťového kabelu ze zásuvky nebo vypněte pojistku v pojistkové skříňce. 3. Po 5 minutách spotřebič opět připojte. 4. Pokud se na displeji stále objevuje hlášení, kontaktujte zákaznický servis. Číslo zákaznického servisu je uvedeno v příloženém seznamu zákaznických servisů.

Závada	Příčina a řešení závady
Zazní výstražný akustický signál a bliká "alarm". Alarm dveří je zapnutý.	Dvířka spotřebiče jsou otevřená. ▶ Zavřete dvířka spotřebiče.
Zní výstražný akustický signál, ukazatel teploty (mrazicího prostoru) a "alarm" blikají. Teplotní alarm je zapnutý.	Možné jsou různé příčiny. 1. Stiskněte alarm. ✓ Alarm se vypne. 2. Za několik hodin zkontrolujte, zda je opět dosaženo nastavené teploty v mrazicím prostoru. Vnější větrací otvory jsou zakryté. ▶ Odstraňte překážky před vnějšími větracími otvory. Vložili jste větší množství čerstvých potravin. ▶ Před vložením většího množství potravin zapněte Supermrazení. → " <i>Manuální zapnutí Supermrazení</i> ", <i>Strana 20</i>
Svítil ukazatele teploty a "alarm".	Senzor je vadný. ▶ Kontaktujte zákaznický servis. Číslo zákaznického servisu je uvedeno v příloženém seznamu zákaznických servisů.
Teplota se velmi liší od nastavení.	Možné jsou různé příčiny. 1. Vypněte spotřebič. → Strana 18 2. Po cca 5 minutách spotřebič znovu zapněte. → Strana 18 – Pokud je teplota příliš vysoká, po několika hodinách ji opět zkontrolujte. – Pokud je teplota příliš nízká, příští den ji opět zkontrolujte.
Ze spotřebiče vytéká voda.	Přípojka vody nebo přírodní hadice netěsní. ▶ Zkontrolujte, zda jsou vodní přípojky pevně zatažené a není poškozená hadice na vodu. V případě potřeby vyměňte hadici na vodu.
Výdej vody je omezený.	Malý tlak vody. ▶ Zkontrolujte tlak vody ve vodovodu nebo externím systému vodního filtru, např. zařízení pro reverzní osmózu. Spotřebič připojte pouze k přípojce vody s dostatečným tlakem. → <i>Strana 9</i> Vodní filtr je ucpaný. ▶ Vyměňte vodní filtr. → <i>Strana 27</i>

Závada	Příčina a řešení závady
Z výdejníku ledu a vody kape voda.	<p>Ve vodním systému je vzduch.</p> <ul style="list-style-type: none"> ▶ Odebírejte vodu tak dlouho, až v ní již nejsou obsaženy vzduchové bubliny.
	<p>V otvoru pro led tají zbytky ledu.</p> <ul style="list-style-type: none"> ▶ Odstraňte zbytky ledu v otvoru pro led, např. dřevěnou vařečkou.
	
U výdejního otvoru nádobky na kostky ledu a otvoru pro led se tvoří kondenzovaná voda.	<p>Voda obsažená v teplém a vlhkém vzduchu se sráží na chladnějších stěnách spotřebiče.</p> <ul style="list-style-type: none"> ▶ Neotevírejte zbytečně dvířka spotřebiče.
	<p>V otvoru pro led tají zbytky ledu.</p> <ol style="list-style-type: none"> 1. Kondenzovanou vodu otřete měkkým a suchým hadříkem. 2. Otevírejte spotřebič pokud možno co nejkratší dobu. 3. Dbejte na to, aby byl spotřebič vždy správně zavřený.
Výroba kostek ledu je nízká.	<p>Spotřebič byl připojen.</p> <ul style="list-style-type: none"> ▶ Počkejte cca 4 hodiny, až budou hotové první kostky ledu.
	<p>Mrazicí prostor byl často otevírán nebo otevřen delší dobu.</p> <ul style="list-style-type: none"> ▶ Po několika hodinách zkontrolujte výrobu kostek ledu.
	<p>Malý tlak vody.</p> <ul style="list-style-type: none"> ▶ Zkontrolujte tlak vody ve vodovodu nebo externím systému vodního filtru, např. zařízení pro reverzní osmózu. <p>Spotřebič připojte pouze k přípojce vody s dostatečným tlakem. → <i>Strana 9</i></p>
	<p>Vodní filtr je ucpaný.</p> <ul style="list-style-type: none"> ▶ Vyměňte vodní filtr. → <i>Strana 27</i>

Závada	Příčina a řešení závady
Výdejník ledu a vody nefunguje.	<p>Výroba kostek ledu je vypnutá.</p> <ul style="list-style-type: none"> ▶ Zapněte výrobu kostek ledu.
	<p>Zablokování tlačítek je zapnuté</p> <ul style="list-style-type: none"> ▶ Vypněte zablokování tlačítek. → <i>Strana 19</i>
	<p>Zásobník na kostky ledu není úplně namontovaný.</p> <ul style="list-style-type: none"> ▶ Úplně namontujte zásobník na kostky ledu. → <i>Strana 32</i>
	<p>V otvoru pro led k sobě přimrzly kostky ledu.</p> <ul style="list-style-type: none"> ▶ Odstraňte kostky ledu v otvoru pro led, např. dřevěnou vařečkou.
	
	<p>Malý tlak vody.</p> <ul style="list-style-type: none"> ▶ Zkontrolujte tlak vody ve vodovodu nebo externím systému vodního filtru, např. zařízení pro reverzní osmózu. <p>Spotřebič připojte pouze k přípojce vody s dostatečným tlakem. → <i>Strana 9</i></p>
	<p>Vodní filtr je ucpaný.</p> <ul style="list-style-type: none"> ▶ Vyměňte vodní filtr. → <i>Strana 27</i>
	<p>Žádný přívod vody není k dispozici.</p> <ul style="list-style-type: none"> ▶ Zkontrolujte přívod vody a otevření rohového ventilu na přípojce vody. <p>V případě potřeby kontaktujte instalatéra.</p>
	<p>Zlom v hadici na vodu.</p> <ul style="list-style-type: none"> ▶ Vypněte přívod vody a vyrovnejte zlom hadice na vodu. <p>V případě potřeby hadici vyměňte.</p>
	<p>Porucha výdejníku ledu a vody.</p> <ol style="list-style-type: none"> 1. Vypněte spotřebič. → <i>Strana 18</i> 2. Odpojte spotřebič od elektrické sítě. <p>Vytáhněte síťovou zástrčku síťového kabelu ze zásuvky nebo vypněte pojistku v pojistkové skříňce.</p>

Závada	Příčina a řešení závady
Výdejník ledu a vody nefunguje.	<p>3. Po 5 minutách spotřebič opět připojte.</p> <p>4. Pokud porucha přetrvává, kontaktujte zákaznický servis. Číslo zákaznického servisu je uvedeno v příloženém seznamu zákaznických servisů.</p>
Ze spotřebiče jsou slyšet zvuky bručení, proudění, syčení, bublání, klepání nebo rachocení.	<p>Nejedná se o závadu. Běží motor, např. chladicí agregát, ventilátor. Chladivo protéká trubkami. Zapínání/vypínání motoru, spínače, magnetických a vodních ventilů. Provádí se automatické odmrazování. Kostky ledu padají do zásobníku na kostky ledu. Není potřebné žádné jednání.</p>
Spotřebič vydává zvuky.	<p>Spotřebič nestojí rovně.</p> <ul style="list-style-type: none"> ▶ Vyrovnajte spotřebič pomocí vodováhy a šroubovacích nožiček. <hr/> <p>Spotřebič nestojí volně.</p> <ul style="list-style-type: none"> ▶ Dodržujte minimální odstupy spotřebiče. <hr/> <p>Vybavení se kýve nebo je vzpříčené.</p> <ul style="list-style-type: none"> ▶ Zkontrolujte vyjímatelné vybavení a případně ho znovu nasadte. <hr/> <p>Láhve nebo nádoby se dotýkají.</p> <ul style="list-style-type: none"> ▶ Odsuňte láhve nebo nádoby od sebe. <hr/> <p>Je zapnuté Supermrazení. Není potřebné žádné jednání.</p>

16.1 Výpadek elektrického proudu

Během výpadku proudu stoupne ve spotřebiči teplota, tím se zkrátí doba skladování a sníží se kvalita zmrazených potravin.

Na naší webové stránce k vašemu spotřebiči najdete v technických údajích dobu skladování zmrazených potravin při poruše.

Poznámky

- Spotřebič během výpadku proudu otevírejte pokud možno minimálně a nevkládejte do něj žádné další potraviny.
- Bezprostředně po výpadku proudu zkontrolujte kvalitu potravin.
 - Zmrazené potraviny, které rozmrzly a mají teplotu vyšší než 5 °C, zlikvidujte.
 - Mírně rozmrazené potraviny uvařte nebo upečte a buď zkonzumujte, nebo znovu zmrazte.

16.2 Provedení interního testu spotřebiče

Spotřebič je vybaven interním testem, který zobrazuje poruchy, které může odstranit zákaznický servis.

1. Vypněte spotřebič. → *Strana 18*
 2. Odpojte spotřebič od elektrické sítě.

Vytáhněte síťovou zástrčku síťového kabelu ze zásuvky nebo vypněte pojistku v pojistkové skříňce.
 3. Za 5 minut spotřebič znovu připojte k elektrickému proudu. → *Strana 11*
- ✓ Na ovládacím panelu se zobrazí animace a ovládací panel je zablokovaný.

4. Jednu minutu po zapnutí podržte 3 až 5 sekund stisknuté **super** (chladičí přihrádka), dokud nezazní akustický signál.
 - ✓ Interní test spotřebiče se spustí.
 - ✓ Když po skončení interního testu spotřebiče zazní 2 akustické signály a na ukazateli teploty se zobrazí nastavená teplota, je spotřebič v pořádku. Spotřebič přejde do standardního provozu.
 - ✓ Když po skončení interního testu spotřebiče zazní 5 akustických signálů, kontaktujte zákaznický servis.
5. Stiskněte **super** (mrazicí přihrádka), aby spotřebič přešel do standardního provozu.
 - ✓ Ukazatele teploty indikují nastavené teploty → *Strana 19*.

17 Uskladnění a likvidace

17.1 Odstavení spotřebiče z provozu

1. Vypněte spotřebič. → *Strana 18*
2. Odpojte spotřebič od elektrické sítě.

Vytáhněte síťovou zástrčku síťového kabelu ze zásuvky nebo vypněte pojistku v pojistkové skříňce.
3. Odpojte spotřebič od přípojky pitné vody.
4. Vyjměte všechny potraviny.
5. Demontujte vodní filtr. → *Strana 27*
6. Spotřebič vyčistěte. → *Strana 30*
7. **POZOR!** Předměty přiskřípnuté mezi dvířky a skříní mohou poškodit závěs dvířek.
 - ▶ Otevřete dvířka natolik, aby zůstala otevřená.

- ▶ Dbejte na to, abyste mezi dvířka a skříň nepřiskřípli žádné předměty.

Pro zajištění větrání vnitřního prostoru nechte spotřebič otevřený.

(waste electrical and electronic equipment - WEEE).

Tato směrnice stanoví jednotný evropský (EU) rámec pro zpětný odběr a recyklování použitých zařízení.

17.2 Likvidace starého spotřebiče

Díky ekologické likvidaci je možné opětovné použití cenných surovin.

VÝSTRAHA

Nebezpečí poškození zdraví!

Ve spotřebiči se mohou zavřít děti a dostat se tak do ohrožení života.

- ▶ Nevytahujte odkládací plochy a zásuvky, můžete tím dětem usnadnit přístup do spotřebiče.
- ▶ Děti držte mimo dosah starého spotřebiče.

VÝSTRAHA

Nebezpečí požáru!

Při poškození trubek může dojít k úniku a vznícení hořlavého chladiva a škodlivých plynů.

- ▶ Nepoškozte trubky okruhu chladiva a izolaci.

1. Vytáhněte síťovou zástrčku síťového kabelu ze zásuvky.
2. Odpojte síťový kabel.
3. Spotřebič ekologicky zlikvidujte.

Informace o aktuálních možnostech likvidace obdržíte u specializovaného prodejce nebo na obecním nebo městském úřadu.



Tento spotřebič je označen v souladu s evropskou směrnicí 2012/19/EU o nakládání s použitými elektrickými a elektronickými zařízeními

18 Zákaznický servis

Originální náhradní díly relevantní pro funkčnost podle příslušného nařízení ekodesign obdržíte u našeho zákaznického servisu po dobu min. 10 let od uvedení vašeho spotřebiče na trh v Evropském hospodářském prostoru.

Poznámka: Využití zákaznického servisu je v rámci příslušných platných místních záručních podmínek výrobce bezplatné. Min. doba trvání záruky (záruka výrobce pro soukromé uživatele) je v Evropském hospodářském prostoru 2 roky podle platných místních záručních podmínek. Záruční podmínky nemají žádný vliv na jiná práva nebo nároky, na která máte právo podle místního práva.

Podrobné informace o záruční době a záručních podmínkách ve vaší zemi obdržíte u svého zákaznického servisu, svého prodejce nebo na našich internetových stránkách.

Při kontaktování zákaznického servisu potřebujete označení produktu (E-č.), výrobní číslo (FD) a identifikační číslo (Z-č.) vašeho spotřebiče. Kontaktní údaje zákaznického servisu viz příložený seznam servisních služeb nebo naše webová stránka.

18.1 Označení produktu (E-č.), výrobní číslo (FD) a identifikační číslo (Z-č.)

Označení produktu (E-č.), výrobní číslo (FD) identifikační číslo (Z-č.) je uvedeno na typovém štítku spotřebiče.

→ "Spotřebič", Obr. **1**/**9**, Strana 14
Pro rychlé nalezení údajů vašeho spotřebiče a telefonního čísla zákaznického servisu si můžete údaje poznačit.

19 Technické údaje

Chladivo, užitný objem a další technické údaje viz typový štítek.

→ "Spotřebič", Obr. **1**/**9**, Strana 14
Tento výrobek obsahuje zdroj světla třídy energetické účinnosti E. Zdroj světla se dodává jako náhradní díl a měnit ho smí pouze vyškolený odborný personál.

Tento výrobek obsahuje druhý zdroj světla třídy energetické účinnosti G. Zdroj světla se dodává jako náhradní díl a měnit ho smí pouze vyškolený odborný personál.

Další informace k vašemu modelu najdete na internetu na <https://eprel.ec.europa.eu/>¹. Tato webová adresa je propojena odkazem s oficiální produktovou databází EU EPREL. Postupujte pak podle pokynů pro vyhledávání modelu. Označení modelu je dané znaky před lomítkem čísla výrobku (E-Nr.) na typovém štítku. Alternativně najdete označení modelu také na prvním řádku EU energetického štítku.

19.1 Informace o nezávislém a Open Source software

Tento výrobek obsahuje softwarové komponenty, které jsou ze strany vlastníka autorských práv licencovány jako nezávislé nebo Open Source software.

Příslušné licenční informace jsou uloženy ve spotřebiči. Přístup k příslušným licenčním informacím je možný také pomocí aplikace Home Connect: „Profil -> Právní upozornění -> Licenční informace“.² Licenční informace si můžete stáhnout také na stránce značkového výrobku. (Na webové stránce výrobku vyhledejte model svého spotřebiče a další dokumentaci.) Alternativně si můžete příslušné informace vyžádat na adrese ossrequest@bshg.com nebo BSH Hausgeräte GmbH, Carl-Wery-Str. 34, D-81739 München.

Zdrojový kód bude poskytnut na vyžádání.

Vaši žádost odešlete na adresu ossrequest@bshg.com nebo BSH Hausgeräte GmbH, Carl-Wery-Str. 34, D-81739 München.

Předmět: „OSSREQUEST“
Náklady na vyřízení vaší žádosti vám budou fakturovány. Tato nabídka je platná tři roky od data zakoupení resp. min. po dobu, kdy nabízíme support a náhradní díly pro příslušný spotřebič.

¹ Platí jen pro země v Evropském hospodářském prostoru

² V závislosti na vybavení spotřebiče

20 Prohlášení o shodě

Společnost BSH Hausgeräte GmbH tímto prohlašuje, že spotřebič s funkcí Home Connect splňuje základní požadavky a ostatní příslušná ustanovení směrnice 2014/53/EU.

Podrobné RED prohlášení o shodě naleznete na internetové stránce www.bosch-home.com na stránce vašeho spotřebiče mezi doplňujícími dokumenty.



Pásmo 2,4 GHz (2 400–2 483,5 MHz): max. 100 mW
 Pásmo 5 GHz (5150–5350 MHz + 5470–5725 MHz): max. 150 mW

	BE	BG	CZ	DK	DE	EE	IE	EL	ES
	FR	HR	IT	CY	LI	LV	LT	LU	HU
	MT	NL	AT	PL	PT	RO	SI	SK	FI
	SE	NO	CH	TR	IS	UK (NI)			

5 GHz WLAN (Wi-Fi): pouze pro použití ve vnitřních prostorech.

AL	BA	MD	ME	MK	RS	UK	UA
----	----	----	----	----	----	----	----

5 GHz WLAN (Wi-Fi): pouze pro použití ve vnitřních prostorech.



Thank you for buying a Bosch Home Appliance!

Register your new device on MyBosch now and profit directly from:

- **Expert tips & tricks for your appliance**
- **Warranty extension options**
- **Discounts for accessories & spare-parts**
- **Digital manual and all appliance data at hand**
- **Easy access to Bosch Home Appliances Service**

Free and easy registration – also on mobile phones:

www.bosch-home.com/welcome



Looking for help? You'll find it here.

Expert advice for your Bosch home appliances, help with problems or a repair from Bosch experts.

Find out everything about the many ways Bosch can support you:

www.bosch-home.com/service

Contact data of all countries are listed in the attached service directory.

BSH Hausgeräte GmbH

Carl-Wery-Straße 34
81739 München, GERMANY
www.bosch-home.com

A Bosch Company



9001938861 (040528)

CS