

SIEMENS

HR.32GE.3

Vestavná pečicí trou- ba



CS Návod k obsluze a pokyny k instalaci



Další informace naleznete v Digitální uživatelské příručce.



Obsah

NÁVOD K OBSLUZE

1	Bezpečnost.....	2
2	Zabránění věcným škodám	5
3	Ochrana životního prostředí a úspora.....	5
4	Seznámení	7
5	Příslušenství.....	9
6	Před prvním použitím	11
7	Základní ovládání.....	11
8	Rychloohřev	12
9	Časové funkce.....	12
10	Dětská pojistka.....	13
11	Základní nastavení.....	14
12	Programy	15
13	Pára	16
14	Čištění a ošetřování	18
15	humidClean	20
16	Odvápnění	21
17	Dvířka spotřebiče	22
18	Rámy	24
19	Odstranění poruch	25
20	Likvidace	27
21	Zákaznický servis.....	27
22	Správný postup.....	27
23	NÁVOD K MONTÁŽI	33
23.1	Všeobecné pokyny k montáži	33

- Uschovejte návod a také informace o výrobku pro pozdější použití nebo pro následujícího majitele.
- V případě poškození při přepravě spotřebič nepřipojujte.

1.2 Použití k určenému účelu

Tento spotřebič je určený pouze pro vestavbu. Dodržujte speciální návod k montáži.

Spotřebiče bez zástrčky smí připojovat pouze odborníci s koncesí. V případě poškození nesprávným připojením zaniká nárok na záruku. Spotřebič používejte pouze:

- k přípravě jídel a nápojů.
- pro soukromé použití v domácnosti a v uzavřených místnostech domova.
- do maximální nadmořské výšky 4000 m nad mořem.

Spotřebič nepoužívejte:

- společně s externími spínacími hodinami nebo dálkovým ovládáním.

1.3 Omezení okruhu uživatelů

Tento spotřebič mohou používat děti starší 8 let a osoby s omezenými fyzickými, senzorickými nebo duševními schopnostmi nebo s nedostatečnými zkušenostmi a/nebo znalostmi, pokud jsou pod dohledem nebo byly instruovány o bezpečném použití spotřebiče a pochopily z toho vyplývající nebezpečí.

Děti si nesmí se spotřebičem hrát.

Čištění a údržbu nesmí provádět děti. Výjimka: děti starší 15 let a pod dozorem dospělé osoby.

Dětem mladším 8 let zabraňte v přístupu ke spotřebiči a přívodnímu kabelu.

1.4 Bezpečné použití

Příslušenství vždy správně zasuňte do trouby.
→ "Příslušenství", Strana 9

1 Bezpečnost

Dodržujte následující bezpečnostní pokyny.

1.1 Všeobecné pokyny

- Pečlivě si přečtěte tento návod.

⚠ VÝSTRAHA – Nebezpečí požáru!

Hořlavé předměty uložené v troubě se mohou vznítit.

- ▶ V troubě nikdy neskladujte hořlavé předměty.
- ▶ Pokud vzniká kouř, vypněte spotřebič nebo vytáhněte síťovou zástrčku ze zásuvky a dvířka nechte zavřená, aby se případné plameny udusily.

Volné zbytky pokrmů, tuk a šťáva z pečeně se mohou vznítit.

- ▶ Před spuštěním provozu odstraňte z pečicího prostoru, z topných prvků a příslušenství hrubé nečistoty.

Při otevření dvířek spotřebiče vznikne průvan. Papír na pečení se může dotknout topných prvků a vznítit se.

- ▶ Při předehřívání a pečení nikdy nepokládejte papír na pečení na příslušenství bez upevnění.
- ▶ Papír na pečení vždy upravte na správný rozměr a zatíže nádobou nebo pečicí formou.

⚠ VÝSTRAHA – Nebezpečí popálení!

Během použití jsou spotřebič a jeho přístupné části horké.

- ▶ Dávejte pozor, abyste se nedotkli horkých prvků.
- ▶ Malé děti do 8 let je třeba udržovat z dosahu.

Příslušenství nebo nádoby jsou velmi horké.

- ▶ Horké příslušenství nebo nádoby vyndávejte z trouby vždy chňapkou.

Alkoholové výpary se mohou v horké troubě vznítit. Dvířka spotřebiče mohou prasknout. Může unikat horká pára a mohou vyšlehnout plameny.

- ▶ V pokrmech používejte pouze malé množství nápojů s vysokým procentem alkoholu.
- ▶ Neohřívejte lihoviny (≥ 15 obj. %) v nezředitelném stavu (např. pro přilévání do pokrmů nebo polévání pokrmů).
- ▶ Dvířka spotřebiče otevírejte opatrně.

Teleskopické výsuvy jsou při provozu spotřebiče horké.

- ▶ Horké teleskopické výsuvy nechte vychladnout, než se jich budete dotýkat.
- ▶ Horkých teleskopických výsuvů se dotýkejte pouze chňapkou.

⚠ VÝSTRAHA – Nebezpečí opaření!

Přístupné díly jsou při provozu horké.

- ▶ Nikdy se nedotýkejte horkých dílů.
- ▶ Děti se musí zdržovat v dostatečné vzdálenosti od spotřebiče.

Při otvírání dvířek spotřebiče může unikat horká pára. V závislosti na teplotě nemusí být pára vidět.

- ▶ Dvířka spotřebiče otevírejte opatrně.
- ▶ Udržujte mimo dosah dětí.

Voda může v horké troubě způsobit vznik horké páry.

- ▶ Nikdy nelijte vodu do horké trouby.

⚠ VÝSTRAHA – Nebezpečí zranění!

Poškrábané sklo ve dvířkách spotřebiče může prasknout.

- ▶ Na čištění skla ve dvířkách trouby nepoužívejte ostré abrazivní čisticí prostředky nebo ostré kovové škrabky, protože by mohly poškrábat povrch.

Spotřebič a části, kterých se lze dotknout, mohou mít ostré hrany.

- ▶ Při manipulaci a čištění buďte opatrní.
- ▶ Pokud možno používejte ochranné rukavice.

Závěsy dvířek spotřebiče se během otvírání a zavírání dvířek pohybují a mohou vás uskřípnout.

- ▶ Nesahejte do prostoru závěsů.

Součásti uvnitř dvířek spotřebiče mohou mít ostré hrany.

- ▶ Používejte ochranné rukavice.

Alkoholové výpary se mohou v horké troubě vznítit a dvířka spotřebiče mohou prasknout a případně vypadnout. Skleněné tabule mohou prasknout a roztržít se.

→ "Zabránění věcným škodám", Strana 5

- ▶ V pokrmech používejte pouze malé množství nápojů s vysokým procentem alkoholu.
- ▶ Neohřívejte lihoviny (≥ 15 obj. %) v nezředitelném stavu (např. pro přilévání do pokrmů nebo polévání pokrmů).
- ▶ Dvířka spotřebiče otevírejte opatrně.

⚠ VÝSTRAHA – Nebezpečí úrazu elektrickým proudem!

Neodborné opravy jsou nebezpečné.

- ▶ Opravy spotřebiče smí provádět pouze odborný personál, který je k tomu vyškolený.
- ▶ K opravě spotřebiče se smí používat pouze originální náhradní díly.
- ▶ V případě poškození síťového kabelu tohoto spotřebiče musí být tento obnoven vyškoleným odborným personálem.

Poškozená izolace síťového kabelu je nebezpečná.

- ▶ Zajistěte, aby se síťový kabel nikdy nedostal do kontaktu s horkými částmi spotřebiče nebo zdroji tepla.
- ▶ Zajistěte, aby se síťový kabel nikdy nedostal do kontaktu s ostrými rohy nebo hranami.
- ▶ Síťový kabel nikdy nelámejte, nestlačujte a neprovádějte na něm změny.

Pronikající vlhkost může způsobit úraz elektrickým proudem.

- ▶ Při čištění spotřebiče nepoužívejte parní nebo vysokotlaké čističe.

Poškozený spotřebič nebo poškozený síťový kabel je nebezpečný.

- ▶ V žádném případě nepoužívejte poškozený spotřebič.
- ▶ Při odpojování spotřebiče z elektrické sítě nikdy netahejte za síťový kabel. Vždy tahejte za síťovou zástrčku síťového kabelu.
- ▶ Pokud je spotřebič nebo síťový kabel poškozený, ihned odpojte síťovou zástrčku ze zásuvky nebo vypněte pojistku v pojistkové skříňce.
- ▶ Kontaktujte zákaznický servis. → *Strana 27*

⚠ VÝSTRAHA – Nebezpečí udušení!

Děti si mohou obalový materiál přetáhnout přes hlavu nebo se do něj zamotat a udusit se.

- ▶ Obalový materiál uchovávejte mimo dosah dětí.
- ▶ Nedovolte dětem, aby si hrály s obalovým materiálem.

Děti mohou vdechnout nebo spolknout malé části a udusit se.

- ▶ Malé části uchovávejte mimo dosah dětí.
- ▶ Nedovolte dětem, aby si hrály s malými částmi.

1.5 Halogenová žárovka

⚠ VÝSTRAHA – Nebezpečí popálení!

Osvětlení v troubě se velmi zahřívá. Ještě nějakou dobu po vypnutí hrozí nebezpečí popálení.

- ▶ Nedotýkejte se skleněného krytu.
- ▶ Při čištění zabraňte kontaktu s pokožkou.

⚠ VÝSTRAHA – Nebezpečí úrazu elektrickým proudem!

Při výměně žárovky jsou kontakty objímky žárovky pod napětím.

- ▶ Před výměnou žárovky zajistěte, aby byl spotřebič vypnutý, abyste zabránili úrazu elektrickým proudem.
- ▶ Navíc vytáhněte síťovou zástrčku ze zásuvky nebo vypněte pojistku v pojistkové skříňce.

1.6 Pára

Při používání funkce páry dodržujte tyto pokyny.

⚠ VÝSTRAHA – Nebezpečí opaření!

Voda v nádržce na vodu se může při dalším provozu spotřebiče silně zahřát.

- ▶ Po každém provozu spotřebiče s párou vyprázdněte nádržku na vodu.

V pečicím prostoru vzniká horká pára.

- ▶ Během provozu spotřebiče s párou nesahejte do pečicího prostoru.

Při vyjímání příslušenství může vyšplíchnout horká tekutina.

- ▶ Horké příslušenství vyjímejte opatrně vždy chňapkou.

⚠ VÝSTRAHA – Nebezpečí požáru!

Výpary z hořlavých tekutin by se v troubě mohly působením horkého povrchu vznítit (nebezpečí výbuchu). Dvířka spotřebiče mohou prasknout. Může unikat horká pára a mohou vyšlehnout plameny.

- ▶ Do nádržky na vodu neplňte hořlavé kapaliny (např. alkoholické nápoje).
- ▶ Do nádržky na vodu plňte výhradně vodu nebo námi doporučený odvápnovací roztok.

2 Zabránění věcným škodám

2.1 Obecně

POZOR!

Alkoholové výpary se mohou v horké troubě vznítit a způsobit trvalé poškození spotřebiče. Vlivem výbuchu mohou dvířka spotřebiče prasknout a případně vypadnout. Skleněné tabule mohou prasknout a roztržít se. Vlivem vzniklého podtlaku se může trouba uvnitř silně zdeformovat.

- ▶ Neohřívejte lihoviny (≥ 15 obj. %) v nezředěném stavu (např. pro přilévání do pokrmů nebo polévání pokrmů).

Voda na dně trouby při provozu spotřebiče s teplotami vyššími než $120\text{ }^{\circ}\text{C}$ způsobí poškození smaltu.

- ▶ Nespouštějte provoz, pokud je na dně trouby voda.
- ▶ Před spuštěním provozu vodu na dně trouby utřete. Předměty na dně pečicího prostoru způsobují při teplotě nad $50\text{ }^{\circ}\text{C}$ hromadění tepla. Doba pečení neodpovídá a poškozuje se smalt.

- ▶ Na dno trouby nepokládejte příslušenství, papír na pečení nebo fólie jakéhokoli druhu.
- ▶ Na dno pečicího prostoru stavte nádoby pouze tehdy, když je nastavená teplota nižší než $50\text{ }^{\circ}\text{C}$.

Když se v horké troubě nachází voda, vzniká pára. Vlivem změny teploty může dojít k poškození.

- ▶ Nikdy nelijte vodu do horké trouby.
- ▶ Nikdy nestavte nádobu s vodou na dno pečicího prostoru.

Déle trvající vlhkost v troubě způsobuje korozi.

- ▶ Po použití nechte pečicí prostor vyschnout.
- ▶ Neuchovávejte v zavřené troubě delší dobu vlhké potraviny.
- ▶ V troubě neskladujte pokrmy.
- ▶ Dávejte pozor, abyste do dvířek spotřebiče nic nepřiskřípli.

Štáva z ovoce, která kape z plechu na pečení, způsobí skvrny, které případně nemusí již být možné odstranit.

- ▶ U velmi šťavnatých ovocných koláčů nedávejte na korpus příliš bohatou horní vrstvu.
 - ▶ Pokud možno použijte hlubší univerzální plech.
- Čisticí prostředek na pečicí trouby v horké troubě poškozuje smalt.

- ▶ Nikdy nepoužívejte čisticí prostředek na pečicí trouby v horké troubě.
- ▶ Před příštím rozehrátím odstraňte z trouby a z dvířek veškeré zbytky.

Pokud je těsnění silně znečištěné, nebudou dvířka spotřebiče během provozu správně zavřená. Mohlo by dojít k poškození okolních skříněk.

- ▶ Těsnění vždy udržujte v čistotě.
- ▶ Nikdy nepoužívejte spotřebič s poškozeným těsněním nebo bez těsnění.

Při používání dvířek spotřebiče pro sezení nebo jako odkládací plochy se mohou dvířka poškodit.

- ▶ Na dvířka spotřebiče se nestavte, nesedejte na ně, nevěste se na ně a neopírejte se o ně.
- ▶ Na dvířka spotřebiče nepokládejte nádoby ani příslušenství.

V závislosti na typu spotřebiče může příslušenství při zavření dvířek poškrábat sklo dvířek.

- ▶ Příslušenství vždy zasuňte do trouby až nadoraz. Alobal může na skle dvířek způsobit trvalé zbarvení.
- ▶ Alobal v pečicím prostoru se nesmí dostat do kontaktu se sklem dvířek.

2.2 Pára

Při používání funkce páry dodržujte tyto pokyny.

POZOR!

Silikonové formy na pečení nejsou vhodné pro kombinovaný režim s párou.

- ▶ Nádoby musí být odolné vůči vysokým teplotám a páře.

Nádoby se rezivělými místy mohou způsobit v troubě korozi. Korozi mohou způsobit i ty nejmenší skvrny.

- ▶ Nepoužívejte nádoby se rezivělými místy.

Horká voda v nádržce na vodu může poškodit parní systém.

- ▶ Do nádržky na vodu plňte výhradně studenou vodu.

Pokud by se odvápňovací roztok dostal na ovládací panel nebo jiné choulostivé povrchy, poškodily by se.

- ▶ Odvápňovací roztok ihned omyjte vodou. Nádržka na vodu by se při mytí v myčce nádobí poškodila.

- ▶ Nemyjte nádržku na vodu v myčce nádobí.
- ▶ Nádržku na vodu vyčistěte měkkým hadrem a běžným mycím prostředkem.

3 Ochrana životního prostředí a úspora

3.1 Likvidace obalu

Obalový materiál je ekologický a lze ho recyklovat.

- ▶ Jednotlivé složky likvidujte rozdělené podle druhů.

3.2 Úspora energie

Při dodržování těchto upozornění spotřebuje Váš spotřebič méně proudu.

Spotřebič přehřívajte pouze tehdy, když je to stanoveno v receptu nebo v doporučeném nastavení.

→ "Správný postup", Strana 27

- Když spotřebič nepřehříváte, ušetříte až 20 % energie.

Používejte tmavé, černě lakované nebo smaltované formy na pečení.

- Tyto formy na pečení mají mimořádně dobrou tepelnou vodivost.

Dvířka spotřebiče otevírejte během provozu co možná nejméně.

- Teplota v troubě zůstane zachovaná a spotřebič nemusí znovu spouštět ohřev.

Pečte více pokrmů hned po sobě nebo současně.

- Trouba je rozehřátá po prvním pečení. Zkracuje se tak doba pečení následujícího koláče.

Při delší době pečení vypněte spotřebič 10 minut před koncem doby pečení.

- Zbytečné teplo stačí pro dopečení pokrmu.

Vyjměte z trouby příslušenství, které nepoužíváte.

- Zbytečné příslušenství se nemusí ohřívat.

Zmrazené pokrmy nechte před přípravou rozmrazit.

- Ušetří se tím energie pro rozmrazování.

Informace o výrobku podle (EU) 65/2014 a (EU) 66/2014 najdete pod energetickým štítkem a na internetu na stránce s vaším spotřebičem.

Poznámka:

Spotřebič spotřebuje:

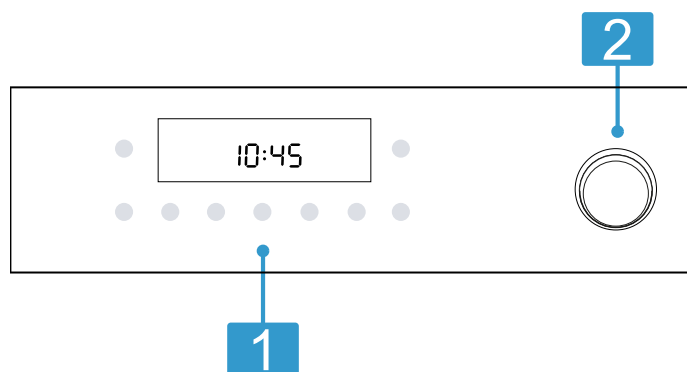
- v pohotovostním režimu se zapnutým displejem max. 1 W
- v pohotovostním režimu s vypnutým displejem max. 0,5 W

4 Seznámení

4.1 Ovládací prvky

Pomocí ovládacího pole nastavíte všechny funkce vašeho spotřebiče a dostanete informace o provozním stavu.

Poznámka: V závislosti na typu spotřebiče se mohou detaily na obrázku lišit, např. barva a tvar.



1 Tlačítka a displej

Tlačítka jsou plochy citlivé na dotyk. Pro zvolení funkce se lehce dotkněte příslušného políčka. Na displeji se zobrazují symboly aktivních funkcí a časové funkce.

→ "Tlačítka a displej", Strana 7

2 Nádržka na vodu

Naplnění a vyprázdnění nádržky na vodu.

→ "Naplnění nádržky na vodu", Strana 17

→ "Po každém provozu s párou", Strana 17

4.2 Tlačítka a displej

Pomocí tlačítek můžete nastavovat různé funkce spotřebiče. Nastavení vidíte na displeji.









Když je některá funkce aktivní, svítí na displeji příslušný symbol. Symbol času ☹ svítí pouze tehdy, když měníte čas.

Symbol	Funkce	Použití
☹	Hlavní vypínač	Zapnutí a vypnutí pečicí trouby.
▷	Start/pauza	<ul style="list-style-type: none"> ▪ Krátké stisknutí: spuštění nebo zastavení provozu. ▪ Dlouhé stisknutí: přerušení provozu.
☐	Menu	Otevření nabídky druhů ohřevu a funkcí ohřevu.
°C/kg	Teplota nebo stupeň grilování	Zvolení teploty nebo stupně grilování.
°C/kg	Hmotnost	Zvolení hmotnosti pro programy.
—	Minus	Nastavení časové funkce a teploty nebo zvolení druhu ohřevu.
+	Plus	
☹	Časové funkce	Volba času ☹, minutky ⏰, doby trvání → a času konce → . Pro zvolení jednotlivých časových funkcí několikrát stiskněte tlačítko ☹. → "Časové funkce", Strana 12
»	Rychloohřev	Rychlé předeřívání pečicího prostoru bez příslušenství. → "Rychloohřev", Strana 12
👶	Dětská pojistka	Aktivace nebo deaktivace dětské pojistky. → "Dětská pojistka", Strana 13

4.3 Druhy ohřevu a funkce


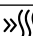


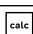
Abyste vždy zvolili vhodný druh ohřevu pro příslušné pokrmy, vysvětlíme vám rozdíly a oblasti použití.

Když zvolíte druh ohřevu, navrhne vám spotřebič vhodnou teplotu nebo stupeň. Hodnoty můžete použít, nebo je v uvedeném rozsahu změnit.

Symbol	Funkce	Použití
	3D horký vzduch 30–275 °C	Pečení pečiva nebo masa na jedné či více úrovních. Ventilátor rozhání teplo z kruhového topného tělesa na zadní stěně stejnoměrně po celé troubě.
	Horní/dolní ohřev 30–275 °C	Tradiční pečení pečiva nebo masa na jedné úrovni. Tento druh ohřevu je obzvláště vhodný pro koláče se šfavnatou horní vrstvou. Teplo sálá stejnoměrně shora i zdola. Tento druh ohřevu se používá pro zjištění spotřeby elektrické energie v konvenčním režimu.
	Mírný horký vzduch 125–275 °C	Šetrné pečení vybraných pokrmů bez předehtání na jedné úrovni. Ventilátor rozhání teplo z kruhového topného tělesa na zadní stěně stejnoměrně po celé troubě. Pokrm se peče v jednotlivých fázích pomocí zbytkového tepla. Během pečení nechte dvířka spotřebiče zavřená. Pokud dvířka spotřebiče otevřete byť jen na krátkou chvíli, spotřebič bude pokračovat v ohřevu, aniž by využil zbytkové teplo. Tento druh ohřevu se používá pro zjištění spotřeby elektrické energie v režimu cirkulace vzduchu a energetické třídy.
	Gril s cirkulací vzduchu 30–275 °C	Pečení drůbeže, celých ryb nebo větších kusů masa. Grilovací topné těleso a ventilátor se střídavě zapínají a vypínají. Ventilátor víří horký vzduch okolo pokrmu.
	Horký vzduch s přidáváním páry 80 - 240 °C	Pečení s přidáváním páry je vhodné zejména pro pečení masa a dále chleba a koláčů. Ventilátor rovnoměrně rozhání teplo a páru v troubě.
		Poznámky <ul style="list-style-type: none"> ▪ Používejte pouze s naplněnou nádržkou na vodu. ▪ Dodržujte údaje k páře a odstraňování vodního kamene. → "Pára", Strana 16 → "Odvápnění", Strana 21
	Velkoplošný gril Stupně grilování: 1 = slabý 2 = střední 3 = silný	Grilování nízkých grilovaných pokrmů, jako zeleniny, klobás nebo toastů. Gratinování pokrmů. Ohřívá se celá plocha pod grilovacím topným tělesem.
	Stupeň pro pizzu 30–275 °C	Pečení pizzy nebo pokrmů, které potřebují velké teplo zdola. Hřeje dolní topné těleso a kruhové topné těleso na zadní stěně.
	Air Fry 30–275 °C	Pečení dokřupava na jedné úrovni s malým množstvím tuku. Hodí se zejména pro pokrmy, které se obvykle smaží v oleji, např. hranolky.

Další funkce

Zde naleznete přehled dalších funkcí spotřebiče.

Symbol	Funkce	Použití
	Čisticí funkce	Zvolení funkce čištění vnitřku trouby. → "Odvápnění", Strana 21
	Rychloohřev	Rychlé předehtávání pečicího prostoru bez příslušenství. → "Rychloohřev", Strana 12
	Osvětlení pečicí trouby	Osvětlení pečicí trouby bez ohřevu.
	Programy	Nastavení funkce programu. → "Programy", Strana 15
	Odvápnění	Udržuje spotřebič funkční. → "Odvápnění", Strana 21

4.4 Teplota a stupně nastavení

Pro druhy ohřevu a funkce existují různá nastavení. Nastavení se zobrazí na displeji. Do 100 °C lze teplotu nastavit po jednom stupni, poté po pěti stupních.

Ukazatel zahřívání

Spotřebič vám signalizuje, když hřeje. Když spotřebič hřeje, na displeji svítí ↓. Při předehtání je dosaženo optimálního okamžiku pro vložení pokrmu, jakmile symbol zhasne.

Pokud je při spuštění teplota v troubě příliš vysoká, zobrazí se u některých druhů ohřevu na displeji *h*. Počkejte, až pečicí trouba vychladne a zhasne *h*.

Poznámky

- Ukazatel zahřívání je zobrazený pouze u druhů ohřevu, u kterých můžete nastavit teplotu. Např. u stupňů grilování se ukazatel zahřívání nezobrazuje.
- Na základě teplotní setrvačnosti se zobrazená teplota může mírně lišit od skutečné teploty v troubě.

4.5 Pečicí prostor

Funkce v pečicím prostoru usnadňují provoz spotřebiče.

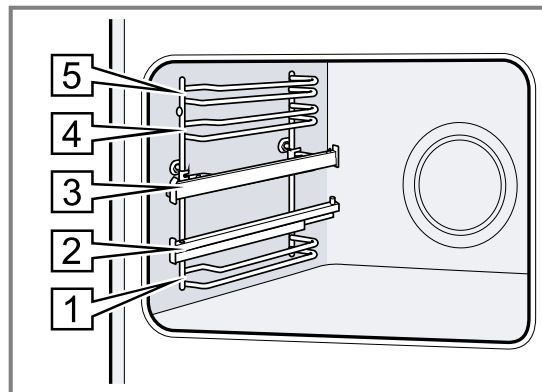
Rámy

Do rámu uvnitř trouby můžete v různých úrovních zasunout příslušenství.

Spotřebič má 5 úrovní vkládání. Úrovně vkládání se počítají zdola nahoru.

V závislosti na typu spotřebiče jsou rámy vybavené výsuvy nebo nacvakávacími výsuvy. Výsuvy jsou pevně namontované a nelze je vyjmout. Nacvakávací výsuvy můžete použít podle potřeby ve všech volných úrovních vkládání.

Rámy můžete vyjmout, např. kvůli čištění.
→ "Rámy", Strana 24



Samočisticí plochy

Zadní stěna pečicího prostoru je samočisticí. Samočisticí plochy jsou opatřené porézní, matnou keramickou vrstvou a mají drsný povrch. Samočisticí plochy během provozu spotřebiče absorbují a odstraňují stříkající tuk z pečení masa nebo pečiva a grilování.

Když už se samočisticí plochy při provozu samy dostatečně nečistí, nechte pečicí prostor cíleně rozehřát.
→ "Čištění samočisticích ploch v troubě", Strana 20

Chladicí ventilátor

Chladicí ventilátor se při provozu automaticky zapíná. Vzduch uniká dvířky.

POZOR!

Zakrytím větracích otvorů dojde k přehřátí spotřebiče.
► Nezakrývejte větrací otvory.

Aby spotřebič po skončení provozu rychleji vychladl, běží ještě určitou dobu ventilátor.

Dvířka spotřebiče

Pokud během provozu otevřete dvířka spotřebiče, provoz běží dále.

5 Příslušenství

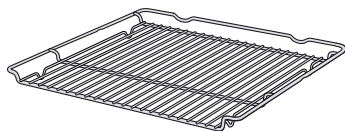
Používejte originální příslušenství. Je přizpůsobené pro váš spotřebič.

Poznámka: Při ohřevu příslušenství se toto může deformovat. Deformace nemá žádný vliv na funkci. Po vychladnutí příslušenství deformace zmizí.

V závislosti na typu spotřebiče může být dodané příslušenství různé.

Příslušenství

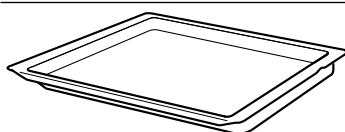
Rošt



Použití

- Koláčové formy
- Zapékací formy
- Nádobí
- Maso, např. pečeně nebo kusy na grilování
- Zmrazené pokrmy

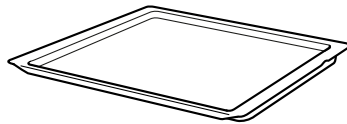
Univerzální hluboký plech



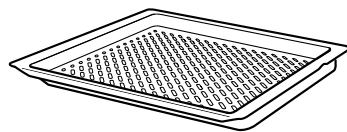
- Šťavnaté koláče
- Pečivo
- Chléb
- Velké pečeně
- Zmrazené pokrmy
- Zachycení kapající tekutiny, např. tuku při grilování na roštu.

Příslušenství

Plech na pečení



Air Fry & plech na grilování,
smaltovaný, děrovaný



Použití

- Koláče na plechu
- Drobné pečivo

- Pečení křupavých pokrmů, které se obvykle smaží v oleji, např. hranolků.
- Grilování pokrmů.

5.1 Aretační funkce

Aretační funkce zabraňuje převrnutí příslušenství při vytáhnutí.

Můžete příslušenství vytáhnout přibližně do poloviny, až zaskočí. Tato ochrana proti převrnutí funguje pouze, když příslušenství zasunete do trouby správně.

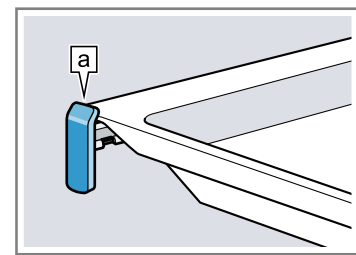
5.2 Zasunutí příslušenství do trouby

Příslušenství zasuňte do trouby vždy správně. Jen tak lze příslušenství vytáhnout asi do poloviny, aniž by se překlopilo.

1. Příslušenství otočte tak, aby byl zářez vzadu a směřoval dolů.
2. Příslušenství zasouvejte vždy mezi obě vodící tyče příslušné úrovně vkládání.

Rošt nebo plech

Příslušenství vložte tak, aby okraj příslušenství seděl za zářezkou na výsuvné kolejnici.



Poznámka: Úplně vysunutá výsuvná kolejnice zaskočí. Výsuvné kolejnice lehce zatlačte zpět do trouby.

4. Příslušenství úplně zasuňte, aby se nedotýkalo dvířek spotřebiče.

Poznámka: Příslušenství, které při provozu nepotřebujete, vyjměte z trouby.

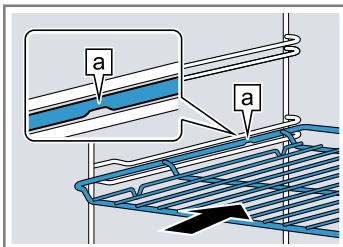
Kombinování příslušenství

Pro zachycení odkapávací tekutiny můžete použít rošt společně s univerzálním hlubokým plechem.

1. Rošt vložte do univerzálního hlubokého plechu tak, aby obě opěrky ležely na okraji univerzálního hlubokého plechu.
2. Univerzální hluboký plech zasouvejte vždy mezi obě vodící tyče příslušné úrovně vkládání. Rošt je přitom nad horní vodící tyčí.

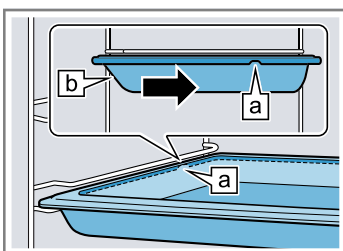
Rošt

Rošt zasuňte otevřenou stranou směrem k dvířkům spotřebiče a zakřivením dolů.

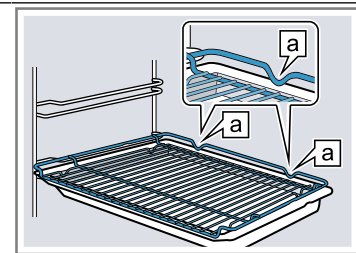


Plech např. univerzální hluboký plech nebo plech na pečení

Plech zasuňte zkosením směrem k dvířkům spotřebiče.



Rošt na univerzální m hlubokém plechu



3. Abyste mohli vložit příslušenství u úrovně vkládání s výsuvnými kolejnicemi, výsuvné kolejnice vytáhněte.

5.3 Další příslušenství

Další příslušenství lze zakoupit u zákaznického servisu, ve specializované prodejně nebo na internetu.

Rozsáhlou nabídku k vašemu spotřebiči naleznete na internetu nebo v našich prospektech:
siemens-home.bsh-group.com

Příslušenství je specifické podle typu spotřebiče. Při nákupu uveďte prosím vždy přesné označení (č. E – E-Nr.) spotřebiče.

Které příslušenství je pro váš spotřebič k dispozici, zjistíte v internetovém obchodě nebo u zákaznického servisu.

6 Před prvním použitím

Proved'te nastavení pro první uvedení do provozu. Vyčistěte spotřebič a příslušenství.

6.1 První uvedení do provozu

Než budete moci spotřebič používat, musíte provést nastavení pro první uvedení do provozu.

Nastavení času

Po připojení spotřebiče nebo výpadku proudu bliká na displeji čas. Čas začíná na 12:00 h. Nastavte aktuální čas.

1. Tlačítkem $-$ nebo $+$ nastavte čas.
 2. Stiskněte tlačítko \odot .
- ✓ Na displeji se zobrazí nastavený čas.

Nastavení tvrdosti vody

POZOR!

Při nesprávně nastavené tvrdosti vody vás spotřebič nemůže včas upozornit na potřebu odvápnění.

- ▶ Nastavte správně tvrdost vody. Nebezpečí poškození spotřebiče při použití nevhodných kapalin.
- ▶ Nepoužívejte destilovanou vodu nebo jiné kapaliny.
- ▶ Používejte výhradně čistou studenou vodu z vodovodu, změkčenou vodu nebo minerální vodu bez oxidu uhličitého.

Požadavek: Před nastavením tvrdosti vody se informujte u svých vodáren na tvrdost vody z vodovodu.

1. Změňte základní nastavení tvrdosti vody.
 - Změna základních nastavení je popsána v kapitole Základní nastavení → *Strana 14*.

Poznámka: Pokud máte z vodovodu silně vápenatou vodu, doporučujeme používat změkčenou vodu.

Základní nastavení tvrdosti vody	Tvrdost vody v mmol/l	Německá tvrdost °dH	Francozská tvrdost °fH
0 = změkčená ¹	-	-	-

¹ Nastavujte jen tehdy, pokud se používá výhradně změkčená voda.

² Nastavte také pro minerální vodu. Používejte výhradně neperlivou minerální vodu.

Základní nastavení tvrdosti vody	Tvrdost vody v mmol/l	Německá tvrdost °dH	Francozská tvrdost °fH
1 = měkká	do 1,5	do 8,4	do 15
2 = střední	1,5-2,5	8,4-14	15-25
3 = tvrdá	2,5-3,8	14-21,3	25-38
4 = velmi tvrdá ²	nad 3,8	nad 21,3	nad 38

¹ Nastavujte jen tehdy, pokud se používá výhradně změkčená voda.

² Nastavte také pro minerální vodu. Používejte výhradně neperlivou minerální vodu.

2. Potvrďte změnu základního nastavení.

6.2 Čištění spotřebiče před prvním použitím

Než poprvé začnete ve spotřebiči připravovat pokrm, vyčistěte vnitřek trouby a příslušenství.

1. Vyjměte z trouby informace k výrobku a příslušenství. Odstraňte zevnitř a zvenku spotřebiče zbytky obalů, jako polystyrenové kuličky a lepicí pásku.
2. Měkkým, vlhkým hadrem otřete hladké plochy v troubě.
3. Naplňte nádržku na vodu.
→ "*Naplnění nádržky na vodu*", *Strana 17*
4. Nastavte druh ohřevu s přidáváním páry a teplotu.
→ "*Základní ovládání*", *Strana 11*
→ "*Pára*", *Strana 16*

Druh ohřevu	Přidávání páry
Teplota	200 °C
Doba přípravy	30 minut

5. Dokud spotřebič hřeje, v kuchyni větrejte.
6. Po uvedené době spotřebič vypněte.
7. Jakmile spotřebič vychladne, mycím roztokem a hadrem umyjte hladké plochy v troubě.
8. Příslušenství vyčistěte mycím roztokem a hadrem nebo měkkým kartáčkem.
9. Vylijte nádržku na vodu a vysušte vnitřek trouby.
→ "*Po každém provozu s párou*", *Strana 17*

7 Základní ovládání

7.1 Zapnutí spotřebiče

- ▶ Stiskněte tlačítko \odot .
- ✓ Spotřebič je zapnutý.

7.2 Nastavení druhu ohřevu a teploty

1. Pomocí $-$ nebo $+$ zvolte druh ohřevu.
 2. Stiskněte °C/kg .
 3. Pomocí tlačítka $-$ nebo $+$ zvolte teplotu nebo stupeň grilování.
 4. Stiskněte \triangleright .
- ✓ Za několik sekund začne spotřebič hrát.

5. Když je pokrm hotový, vypněte spotřebič pomocí \odot .

Poznámka: Nejvhodnější druh ohřevu pro příslušný pokrm najdete v popisu druhů ohřevu.

→ "*Druhy ohřevu a funkce*", *Strana 7*

Tip: Na spotřebiči můžete nastavit dobu trvání a konec provozu.

→ "*Časové funkce*", *Strana 12*

Změna teploty

Teplotu můžete kdykoli změnit.

- ▶ Pomocí tlačítka $-$ nebo $+$ zvolte teplotu nebo stupeň grilování.

Změna druhu ohřevu

Druh ohřevu můžete kdykoli změnit. Při provedení změny během provozu pečicí trouby se provoz přeruší.

1. Stiskněte □.
2. Pomocí — nebo + změňte druh ohřevu.
3. Stiskněte ▷||.

Přerušení provozu

Provoz můžete krátce pozastavit a poté nechat pokračovat.

1. Pro přerušení provozu stiskněte ▷||.
2. Pro pokračování provozu stiskněte ▷||.

Zrušení provozu

Provoz můžete úplně zrušit. Nastavení se resetují.

- ▶ Pro zrušení provozu podržte stisknuté ▷||.

7.3 Spuštění provozu

Každý druh provozu musíte spustit.

- ▶ Stiskněte ▷||.

7.4 Vypnutí spotřebiče

- ▶ Stiskněte tlačítko ☹.
- ✓ Spotřebič je vypnutý.

8 Rychloohřev

Abyste ušetřili čas, můžete dobu zahřívání zkrátit pomocí rychloohřevu.

8.1 Vhodné druhy ohřevu pro rychloohřev

Při nastavených teplotách nad 100 °C můžete zkrátit dobu rozehrátí pomocí rychloohřevu.

Rychloohřev je možný u těchto druhů ohřevu:

- **3D horký vzduch** ☼
- **Horní/dolní ohřev** □

8.2 Nastavení rychloohřevu

Abyste dosáhli rovnoměrného výsledku pečení, vložte pokrm do trouby až po skončení rychloohřevu.

Poznámka: Doba trvání nastavte až po skončení rychloohřevu.

1. Nastavte vhodný druh ohřevu a teplotu od 100 °C. Od nastavené teploty 200 °C se rychloohřev zapne automaticky.
2. Když se rychloohřev nezapne automaticky, stiskněte tlačítko »|||.
 - ✓ Na displeji se zobrazí »|||.
 - ✓ Za několik sekund se rychloohřev spustí.
 - ✓ Jakmile rychloohřev skončí, zazní akustický signál a na displeji zhasne symbol »|||.
3. Vložte pokrm do trouby.

9 Časové funkce

Váš spotřebič má různé časové funkce, pomocí kterých můžete řídit provoz.

9.1 Přehled časových funkcí

Různé časové funkce můžete zvolit tlačítkem ☹.

Časová funkce	Použití
Minutka ☹	Minutku můžete nastavit nezávisle na provozu. Nemá vliv na provoz spotřebiče.
Doba trvání →	Pokud nastavíte dobu trvání provozu, spotřebič po uplynutí této doby automaticky přestane hřát.
Konec →	K době trvání můžete nastavit čas, kdy provoz skončí. Spotřebič se spustí automaticky tak, aby provoz skončil v požadovaný čas.
Čas ☹	Můžete nastavit čas.

9.2 Nastavení minutky

Minutka běží nezávisle na provozu. Minutku můžete nastavit při zapnutém i vypnutém spotřebiči až na 23 hodin a 59 minut. Minutka má vlastní akustický signál, takže rozpoznáte, jestli uplynula doba minutky, nebo doba trvání.

1. Stiskněte tlačítko ☹ tolikrát, dokud na displeji není označený symbol ☹.
2. Pomocí tlačítek — nebo + nastavte dobu minutky.

Tlačítko	Navrhovaná hodnota
—	5 minut
+	10 minut

Do 10 minut lze dobu minutky nastavovat v krocích po 30 sekundách. Poté se časové kroky zvětšují podle toho, čím vyšší je hodnota.

- ✓ Po několika sekundách se minutka spustí a doba se odměřuje.
 - ✓ Po uplynutí doby minutky zazní akustický signál a na displeji je zobrazená doba minutky nula.
3. Po uplynutí doby minutky:
 - Pro vypnutí minutky stiskněte libovolné tlačítko.

Změna minutky

Dobu minutky můžete kdykoliv změnit.

Požadavek: Na displeji je označen ☹.

- ▶ Pomocí tlačítka — nebo + změňte dobu minutky.
- ✓ Po několika sekundách spotřebič změnu uloží.

Zrušení minutky

Minutku můžete kdykoli zrušit.

Požadavek: Na displeji je označen ☹.

- ▶ Pomocí tlačítka — nastavte dobu minutky na nulu.
- ✓ Po několika sekundách spotřebič změnu uloží a 🔔 zhasne.

9.3 Nastavení doby trvání

Dobu trvání provozu můžete nastavit až na 23 hodin a 59 minut.

Požadavek: Jsou nastavené druh ohřevu a teplota nebo stupeň.

1. Stiskněte tlačítko ☹ tolikrát, dokud na displeji není označený symbol I→I.
2. Pomocí tlačítka — nebo + nastavte dobu trvání.

Tlačítko	Navrhovaná hodnota
—	10 minut
+	30 minut

Do jedné hodiny lze dobu trvání nastavit v minutových krocích, poté v pětiminutových krocích.

3. Stiskněte ▷||.
 - ✓ Za několik sekund spotřebič začne hrát a doba trvání se odměřuje.
 - ✓ Po uplynutí doby trvání zazní akustický signál a na displeji je zobrazená doba trvání nula.
4. Po uplynutí doby trvání:
 - Pro předčasné vypnutí akustického signálu stiskněte libovolné tlačítko.
 - Pro opětovné nastavení doby trvání stiskněte tlačítko +.
 - Když je pokrm hotový, vypněte spotřebič.

Změna doby trvání

Dobu trvání můžete kdykoliv změnit.

Požadavek: Na displeji je označené I→I.

- ▶ Pomocí tlačítka — nebo + změňte dobu trvání.
- ✓ Po několika sekundách spotřebič změnu uloží.

Zrušení doby trvání

Dobu trvání můžete kdykoli zrušit.

Požadavek: Na displeji je označené I→I.

- ▶ Pomocí tlačítka — nastavte dobu trvání na nulu.
- ✓ Po několika sekundách spotřebič změnu uloží a hřeje dál bez nastavené doby trvání.

9.4 Nastavení konce

Čas, kdy skončí doba trvání, můžete posunout až o 23 hodin a 59 minut.

Poznámky

- U druhú ohřevu s funkcí grilu nelze nastavit čas konce.

- Abyste získali dobrý výsledek pečení, po spuštění provozu už čas konce neposunujte.
- Nenechávejte potraviny příliš dlouho v troubě, aby se nezkazily.

Požadavky

- Jsou nastavené druh ohřevu a teplota nebo stupeň.
 - Je nastavená doba trvání.
1. Stiskněte tlačítko ☹ tolikrát, dokud na displeji není označený symbol →I.
 2. Stiskněte tlačítko — nebo +.
 - ✓ Na displeji se zobrazí vypočítaný čas konce.
 3. Pomocí tlačítek — nebo + posuňte čas konce na později.
 4. Spusťte provoz pomocí ▷||.
 - ✓ Na displeji se zobrazí nastavený čas konce.
 - ✓ Po dosažení vypočítané doby spuštění začne spotřebič hrát a odměřuje se doba trvání.
 - ✓ Po uplynutí doby trvání zazní akustický signál a na displeji je zobrazená doba trvání nula.
 5. Po uplynutí doby trvání:
 - Pro předčasné vypnutí akustického signálu stiskněte libovolné tlačítko.
 - Pro opětovné nastavení doby trvání stiskněte tlačítko +.
 - Když je pokrm hotový, vypněte spotřebič.

Změna konce

Pro získání dobrého výsledku pečení můžete nastavený konec změnit pouze do té doby, než se provoz spustí a začne se odměřovat doba trvání.

Požadavek: Na displeji je označené →I.

- ▶ Pomocí tlačítek — nebo + posuňte čas konce na později.
- ✓ Za několik sekund spotřebič změnu uloží.

Zrušení konce

Nastavený čas konce můžete kdykoli zrušit.

Požadavek: Na displeji je označené →I.

- ▶ Pomocí tlačítka — nastavte čas konce na aktuální čas s připočítáním nastavené doby trvání.
- ✓ Za několik sekund spotřebič změnu uloží a začne hrát. Doba trvání se odměřuje.

9.5 Nastavení času

Po připojení spotřebiče nebo výpadku proudu bliká na displeji čas. Čas začíná na 12:00 h. Nastavte aktuální čas.

1. Tlačítkem — nebo + nastavte čas.
2. Stiskněte tlačítko ☹.
- ✓ Na displeji se zobrazí nastavený čas.

10 Dětská pojistka

Abyste děti nemohly spotřebič omylem zapnout nebo změnit nastavení, zajistěte ho dětskou pojistkou.

10.1 Aktivace dětské pojistky

- ▶ Pro aktivaci dětské pojistky držte stisknuté tlačítko 🔒, dokud se na displeji nezobrazí ☹.
- ✓ Dětská pojistka je aktivovaná.

10.2 Deaktivace dětské pojistky

- ▶ Pro deaktivaci dětské pojistky držte stisknuté tlačítko 🔓, dokud na displeji nezhasne ☹.
- ✓ Dětská pojistka je deaktivována.

11 Základní nastavení

Základní nastavení spotřebiče můžete nastavit podle svých potřeb.

11.1 Přehled základních nastavení

Zde naleznete přehled základních nastavení a tovární nastavení. Základní nastavení závisí na vybavení vašeho spotřebiče.

Ukazatel	Základní nastavení	Výběr
c1	Délka signálu po uplynutí doby trvání nebo času minutky	1 = 10 sekund 2 = 30 sekund ¹ 3 = 2 minuty
c2	Doba čekání, než se nastavení aktivuje	1 = 3 sekundy ¹ 2 = 6 sekund 3 = 10 sekund
c3	Tón sensorového tlačítka při stisknutí tlačítka	0 = vypnuté 1 = zapnutý ¹
c4	Jas osvětlení displeje	1 = tmavý 2 = střední 3 = jasný ¹
c5	Ukazatel času	0 = vypnutí ukazatele času 1 = zobrazení ukazatele času ¹
c6	Možnost nastavení dětské pojistky	0 = ne 1 = ano ¹
c7	Osvětlení v troubě při provozu	0 = ne 1 = ano ¹
c8	Doba doběhu chladicího ventilátoru	1 = krátká 2 = střední ¹ 3 = dlouhá 4 = extra dlouhá
c9	Dodatečně namontované teleskopické výsuvy ²	0 = ne ¹ (u rámů a jednoduchého výsuvu) 1 = ano (u dvojitého a trojitého výsuvu)
cA	Automatický rychloohřev od 200 °C	0 = ne 1 = ano ¹
cb	Tvrdost vody	0 = změkčená 1 = měkká (do 1,5 mmol/l) 2 = střední (1,5–2,5 mmol/l) 3 = tvrdá (2,5–3,8 mmol/l) 4 = velmi tvrdá (nad 3,8 mmol/l) ¹
cc	Vrátit všechny hodnoty na nastavení z výroby	0 = ne ¹ 1 = ano

¹ Tovární nastavení (může se lišit podle typu spotřebiče)

² V závislosti na vybavení spotřebiče

11.2 Změna základního nastavení

Požadavek: Spotřebič je vypnutý.

1. Cca 4 sekundy držte stisknuté tlačítko \ominus .
2. Nastavení změňte pomocí tlačítka $-$ nebo $+$.
3. Pomocí tlačítka \ominus přejděte na další základní nastavení.
4. Pro uložení změn podržte cca 4 sekundy stisknuté tlačítko \ominus .

Poznámka: Po výpadku proudu zůstanou změny základního nastavení zachované.

11.3 Zrušení základních nastavení

- ▶ Stiskněte \ominus .
- ✓ Všechny změny se zruší a neuloží se.

12 Programy

Programy ve vašem spotřebiči vám pomůžou při přípravě různých pokrmů a automaticky zvolí optimální nastavení.

12.1 Nádobí pro programy

Používejte pouze žáruvzdorné nádobí, které je vhodné pro teploty do 300 °C.

Nejvhodnější je nádobí ze skla nebo sklokeramiky. Pečeně by měla zakrývat dno nádoby z cca 2/3.

Nádobí z následujících materiálů není vhodné:

- světlý, lesklý hliník
- neglazovaná keramika
- plast nebo plastové rukojeti

12.3 Přehled programů

Číslo programů jsou přiřazena k určitým pokrmům.

Hmotnost lze nastavit v rozmezí 0,5 kg až 2,5 kg.

Č.	Pokrm	Nádobí	Nastavená hmotnost	Přidat tekutinu	Úroveň zasunutí	Pokyny
01	Pšeničný chléb, pšeničný smíšený chléb na plechu na pečení	Plech na pečení s papírem na pečení	Hmotnost těsta	Ne	2	Pečicí prostor musí být před spuštěním studený.
02	Chlebová placka	Plech na pečení s papírem na pečení	Hmotnost těsta	Ne	3	Pečicí prostor musí být před spuštěním studený.
03	Pokrm na talíři	Talíř na roštu	Hmotnost pokrmu	Ne	2	Pečicí prostor musí být před spuštěním studený.
04	Ohřívání pizzy Ohřátí pizzy	Mřížka	Hmotnost pizzy	Ne	2	Pečicí prostor musí být před spuštěním studený.
05	Kynutí těsta	Mísa na roštu	Hmotnost těsta	Ne	2	Pečicí prostor musí být před spuštěním studený.
06	Kuře, bez nádivky Kuchyňská úprava, okořeněný	Pekáč se skleněnou poklicí	Hmotnost kuřete	Ne	2	Položte do nádoby prsní stranou nahoru.
07	Krůtí prsa Vcelku, okořeněná	Pekáč se skleněnou poklicí	Hmotnost krůtích prsou	Zalijte dno pekáče, příp. přidejte až 250 g zeleniny.	2	Maso předem neopékejte.
08	Eintopf, se zeleninou Vegetariánský	Hluboký pekáč s poklicí	Celková hmotnost	Podle receptu	2	Zeleninu s dlouhou dobou přípravy (např. mrkev) nakrájejte na menší kousky než zeleninu s krátkou dobou přípravy (např. rajčata).
09	Guláš Hovězí nebo vepřové maso nakrájené na kostky, se zeleninou	Hluboký pekáč s poklicí	Celková hmotnost	Podle receptu	2	Maso vložte naspod a pokryjte zeleninou. Maso předem neopékejte.

12.2 Nastavení programů

Spotřebič zvolí optimální druh ohřevu, teplotu a dobu trvání.

Pro dosažení optimálního výsledku pečení musíte nastavit pouze hmotnost pokrmu.

Poznámka: Výsledek pečení závisí na kvalitě a vlastnostech potravin. Používejte čerstvé potraviny, nejlépe s teplotou z lednice.

Programy s párou

U některých programů spotřebič automaticky používá přidávání páry.

Programy s přidáváním páry jsou označeny v tabulce s programy. Řiďte se informacemi k provozu s párou.
→ "Pára", Strana 16

Č.	Pokrm	Nádobí	Nastavená hmotnost	Přidat tekutinu	Úroveň zasunutí	Pokyny
10	Sekaná, čerstvá Sekaná z hovězího, vepřového nebo jehněčího masa	Pekáč s poklicí	Hmotnost pečeně	Ne	2	-
11	Dušená hovězí pečeně Např. vysoký roštěnec, plec, ořech nebo svíčková pečeně	Pekáč s poklicí	Hmotnost masa	Přilijte takové množství kapaliny, aby bylo maso téměř zakryté.	2	Maso předem neopékejte.
12	Hovězí závitky Plněné zeleninou nebo masem	Pekáč s poklicí	Hmotnost všech plněných rolád	Závitky téměř celé zakryjte, např. vývarem nebo vodou.	2	Maso předem neopékejte.
13	Jehněčí kýta, propečená Bez kosti, okořeněná	Pekáč s poklicí	Hmotnost masa	Zalijte dno pekáče, příp. přidejte až 250 g zeleniny.	2	Maso předem neopékejte.
14	Telecí pečeně, libová Např. svíčková nebo ořech	Pekáč s poklicí	Hmotnost masa	Zalijte dno pekáče, příp. přidejte až 250 g zeleniny.	2	Maso předem neopékejte.
15	Pečená vepřová krkovička Bez kosti, okořeněná	Pekáč se skleněnou poklicí	Hmotnost masa	Zalijte dno pekáče, příp. přidejte až 250 g zeleniny.	2	Maso předem neopékejte.

12.4 Příprava pokrmu pro program

1. Pokrm zvažte.
Hmotnost pokrmu je nutná pro správné nastavení programu.
2. Dejte pokrm do nádoby.
3. Nádobu postavte na rošt.
Vždy ji vkládejte do studené trouby.

12.5 Nastavení programu

Poznámka: Po spuštění programu už program a hmotnost nemůžete změnit.

Požadavek: Je zvolená nabídka pro druhy ohřevu .

1. Nastavte **Programy** pomocí nebo .
2. Stiskněte tlačítko .
3. Tlačítkem nebo nastavte požadovaný program.

4. Stiskněte tlačítko .
5. Tlačítkem nebo nastavte hmotnost pokrmu.
Vždy nastavte nejbližší větší hmotnost. Hmotnost můžete nastavit pouze ve stanoveném rozmezí.
Pro zjištění doby trvání programu stiskněte tlačítko . Doba trvání nelze změnit.
6. Spusťte program pomocí .
- ✓ Spotřebič začne hřát a odměřuje se doba trvání.
- ✓ Po skončení programu zazní akustický signál a na displeji je zobrazená doba trvání nula.
7. Po skončení programu:
 - Pro předčasné vypnutí akustického signálu stiskněte libovolné tlačítko.
 - Pro nastavení doby trvání pro dopečení stiskněte tlačítko . Spotřebič hřeje dále podle nastavení programu.
 - Když je pokrm hotový, vypněte spotřebič.

13 Pára

Příprava pokrmů pomocí páry je obzvláště šetrná.

VÝSTRAHA – Nebezpečí opaření!

Při otevírání dvířek spotřebiče může unikat horká pára.
V závislosti na teplotě nemusí být pára vidět.

- ▶ Dvířka spotřebiče otevírejte opatrně.
- ▶ Udržujte mimo dosah dětí.

VÝSTRAHA – Nebezpečí popálení!

Během provozu spotřebiče se může nádržka na vodu zahřát.

- ▶ Po předcházejícím provozu spotřebiče počkejte, dokud nádržka na vodu nevychladne.
- ▶ Vyjměte nádržku na vodu z otvoru pro nádržku.

13.1 Před každým provozem s párou

Před každým provozem s párou zajistěte, aby byl ve spotřebiči dostatek vody.

Naplnění nádržky na vodu

⚠ VÝSTRAHA – Nebezpečí požáru!

Výpary z hořlavých tekutin by se v troubě mohly působením horkého povrchu vznítit (nebezpečí výbuchu). Dvířka spotřebiče mohou prasknout. Může unikat horká pára a mohou vyšlehnout plameny.

- ▶ Do nádržky na vodu neplňte hořlavé kapaliny (např. alkoholické nápoje).
- ▶ Do nádržky na vodu plňte výhradně vodu nebo námi doporučený odvápnovací roztok.

⚠ VÝSTRAHA – Nebezpečí popálení!

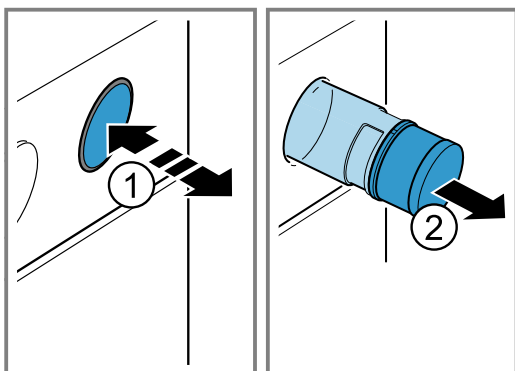
Během provozu spotřebiče se může nádržka na vodu zahřát.

- ▶ Po předcházejícím provozu spotřebiče počkejte, dokud nádržka na vodu nevychladne.
- ▶ Vyjměte nádržku na vodu z otvoru pro nádržku.

Požadavek: Je správně nastavená tvrdost vody.

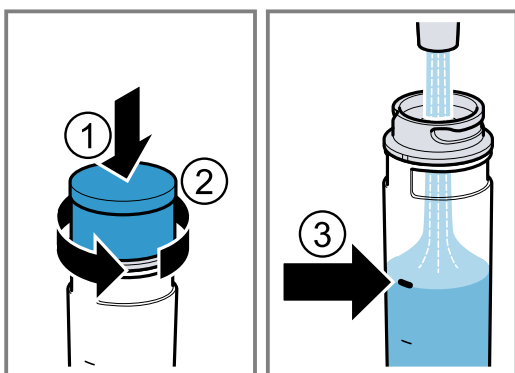
→ "Nastavení tvrdosti vody", Strana 11

1. Zatlačte na nádržku na vodu ① a vytáhněte ji ②.



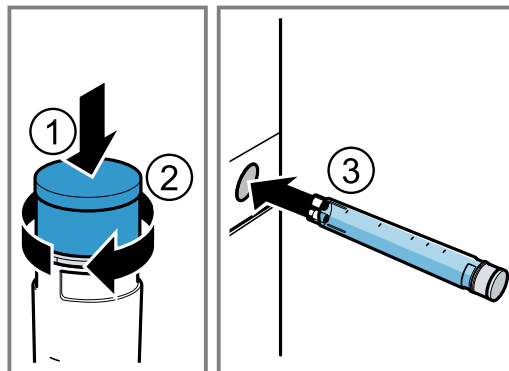
2. Zatlačte na víčko nádržky na vodu ① a odšroubujte ho ②.

3. Nádržku na vodu naplňte až ke značce vodou ③.



4. Zatlačte na víčko nádržky na vodu ① a zašroubujte ho ②.

5. Nádržku na vodu nasadte do otvoru a zatlačte ji tak, aby zaskočila ③.



13.2 Přidávání páry

Při pečení s přidáváním páry vpouští spotřebič v různých intervalech do trouby páru. Pokrm tak získá křupavou kůrku a lesklý povrch. Maso bude uvnitř šťavnatější a jemnější a jeho objem se zmenší jen minimálně.

Nastavení přidávání páry

Požadavky

- Nádržka na vodu je naplněná.
→ "Před každým provozem s párou", Strana 17
 - Je zvolena nabídka pro druhy ohřevu .
1. Nastavte přidávání páry pomocí – nebo +.
 2. Stiskněte $^{\circ}\text{C}/\text{kg}$.
 3. Nastavte teplotu od 80 °C do 240 °C pomocí – nebo +.
 4. Spusťte provoz pomocí $\triangleright||$.
- ✓ Spotřebič začne hřát a zapne páru.
5. Když je pokrm hotový, vypněte spotřebič.
 6. Vysušte vnitřek trouby.
→ "Po každém provozu s párou", Strana 17

13.3 Po každém provozu s párou

Po každém provozu s párou spotřebič vysušte.

Poznámka: Řiďte se údaji pro čištění.

→ "Čištění a ošetřování", Strana 18

Vyprázdnění nádržky na vodu

⚠ VÝSTRAHA – Nebezpečí popálení!

Během provozu spotřebiče se může nádržka na vodu zahřát.

- ▶ Po předcházejícím provozu spotřebiče počkejte, dokud nádržka na vodu nevychladne.
- ▶ Vyjměte nádržku na vodu z otvoru pro nádržku.

POZOR!

Sušením nádržky na vodu v horké troubě dojde k poškození nádržky na vodu.

▶ Nesušte nádržku na vodu v horké troubě. Nádržka na vodu by se při mytí v myčce nádobí poškodila.

- ▶ Nemyjte nádržku na vodu v myčce nádobí.
- ▶ Nádržku na vodu vyčistěte měkkým hadrem a běžným mycím prostředkem.

1. Zatlačte na nádržku na vodu.
2. Nádržku na vodu vytáhněte.
3. Odšroubujte víčko nádržky na vodu.
4. Vyprázdněte nádržku na vodu, vyčistěte ji mycím prostředkem a důkladně vypláchněte čistou vodou.

5. Všechny součásti osušte měkkým hadrem.
6. Těsnění na víčku utřete dosucha.
7. Nádržku na vodu nechte uschnout s otevřeným víčkem.
8. Nasadte víčko na nádržku na vodu a zašroubujte ho.
9. Vložte nádržku na vodu.

Sušení odkapávacího žlábků

⚠ VÝSTRAHA – Nebezpečí popálení!

Spotřebič se během provozu zahřívá.

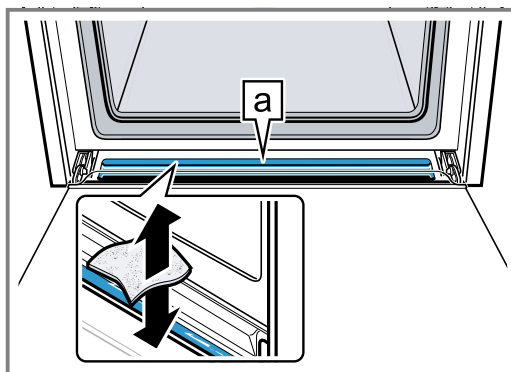
- ▶ Před čištěním nechte spotřebič vychladnout.

Požadavek: Pečicí prostor je vychladlý.

1. Otevřete dvířka spotřebiče.

2. Poznámka:

Odkapávací žlábek [a] se nachází pod pečicím prostorem.



Vodu v odkapávacím žlábků [a] vysušte houbovou utěrkou a opatrně otřete.

Vysušení vnitřku trouby

POZOR!

Voda na dně trouby při provozu spotřebiče s teplotami vyššími než 120 °C způsobí poškození smaltu.

- ▶ Nespouštějte provoz, pokud je na dně trouby voda.
- ▶ Před spuštěním provozu vodu na dně trouby utřete.

Požadavek: Spotřebič je vychladlý.

1. Vysušte vnitřek trouby houbičkou nebo měkkým hadrem.
2. Případné vápenaté skvrny odstraňte hadrem namočeným v octě, otřete čistou vodou a otřete dosucha měkkým hadrem.
3. Dvířka spotřebiče nechte 1 hodinu otevřená, aby pečicí prostor úplně vyschnul.

14 Čistění a ošetřování

Aby váš spotřebič zůstal dlouho funkční, pečlivě ho čistěte a ošetřujte.

14.1 Čisticí prostředky

Nepoužívejte nevhodné čisticí prostředky, abyste nepoškodili různé povrchy spotřebiče.

⚠ VÝSTRAHA – Nebezpečí úrazu elektrickým proudem!

Pronikající vlhkost může způsobit úraz elektrickým proudem.

- ▶ Při čištění spotřebiče nepoužívejte parní nebo vysokotlaké čističe.

POZOR!

Nevhodné čisticí prostředky by poškodily povrchy spotřebiče.

- ▶ Nepoužívejte agresivní nebo abrazivní čisticí prostředky.

14.2 Vhodné čisticí prostředky

Používejte pouze vhodné čisticí prostředky pro různé povrchy spotřebiče.

- ▶ Nepoužívejte čisticí prostředky s vysokým obsahem alkoholu.
- ▶ Nepoužívejte tvrdé drátěnky nebo houbičky.
- ▶ Nepoužívejte speciální čisticí prostředky pro čištění za tepla.

Čisticí prostředek na pečicí trouby v horké troubě poškozuje smalt.

- ▶ Nikdy nepoužívejte čisticí prostředek na pečicí trouby v horké troubě.
- ▶ Před příštím rozehrátím odstraňte z trouby a z dvířek veškeré zbytky.

Nové houbové utěrky obsahují zbytky z výroby.

- ▶ Nové houbové utěrky před použitím důkladně propláchněte.

Dodržujte návod na čištění spotřebiče.

Čelní strana spotřebiče

Povrch	Vhodné čisticí prostředky	Pokyny
Ušlechtilá ocel	<ul style="list-style-type: none"> ▪ Horký mycí roztok ▪ Speciální ošetřovací prostředky na ušlechtilou ocel pro horké povrchy 	Abyste zabránili korozi, z ušlechtilé oceli ihned odstraňte skvrny od vodního kamene, tuku, škrobu a bílkovin. Naneste ve slabé vrstvě ošetřovací prostředek na ušlechtilou ocel.
Plast nebo lakované plochy Např. ovládací panel	<ul style="list-style-type: none"> ▪ Horký mycí roztok 	Nepoužívejte čisticí prostředek na sklo nebo škrabku na sklo.

Dvířka spotřebiče

Oblast	Vhodné čisticí prostředky	Pokyny
Skla dvířek	<ul style="list-style-type: none"> ▪ Horký mycí roztok 	Nepoužívejte škrabku na sklo nebo nerezovou drátěnku. Tip: Pro důkladné vyčištění skla dvířek demontujte. → "Dvířka spotřebiče", Strana 22
Kryt dvířek	<ul style="list-style-type: none"> ▪ Z ušlechtilé oceli: Čisticí prostředek na ušlechtilou ocel ▪ Z plastu: Horký mycí roztok 	Nepoužívejte čisticí prostředek na sklo nebo škrabku na sklo. Tip: Pro důkladné vyčištění kryt dvířek sejměte. → "Dvířka spotřebiče", Strana 22
Madlo dvířek	<ul style="list-style-type: none"> ▪ Horký mycí roztok 	Abyste zabránili skvrnám, které již nepůjdou odstranit, z madla dvířek ihned odstraňte odvápnovací prostředek.
Těsnění dvířek	<ul style="list-style-type: none"> ▪ Horký mycí roztok 	Těsnění neodstraňujte a nedrhňte.

Vnitřek trouby

Oblast	Vhodné čisticí prostředky	Pokyny
Smaltované plochy	<ul style="list-style-type: none"> ▪ Horký mycí roztok ▪ Voda s octem ▪ Čisticí prostředek na pečicí trouby 	Při silném znečištění namočte a použijte kartáček nebo nerezovou drátěnku. Pro vysušení pečicího prostoru po čištění nechte otevřená dvířka spotřebiče. Poznámky <ul style="list-style-type: none"> ▪ Smalt se při velmi vysokých teplotách vypaluje, čímž vznikají drobné barevné rozdíly. Na funkci spotřebiče to nemá vliv. ▪ Hrany tenkých plechů nelze kompletně smaltovat a mohou být drsné. Antikorozi ochrana tím není ovlivněna. ▪ Vlivem zbytků potravin vzniká na smaltovaných plochách bílý povlak. Povlak je zdravotně nezávadný. Na funkci spotřebiče to nemá vliv. Povlak můžete odstranit pomocí kyseliny citronové.
Samočisticí plochy	-	Dodržujte návod pro samočisticí plochy. → "Čištění samočisticích ploch v troubě", Strana 20
Skleněný kryt osvětlení trouby	<ul style="list-style-type: none"> ▪ Horký mycí roztok 	Při silném znečištění použijte čisticí prostředek na pečicí trouby.
Rámy	<ul style="list-style-type: none"> ▪ Horký mycí roztok 	Při silném znečištění namočte a použijte kartáček nebo nerezovou drátěnku. Tip: Pro čištění rámy vyjměte. → "Rámy", Strana 24
Výsuvný systém	<ul style="list-style-type: none"> ▪ Horký mycí roztok 	Při silném znečištění použijte kartáček. Aby nedošlo k odstranění mazacího tuku, výsuvné lišty čistěte zasunutě. Nemyjte v myčce nádobí. Tip: Pro čištění výsuvný systém vyjměte. → "Rámy", Strana 24

Oblast	Vhodné čisticí prostředky	Pokyny
Příslušenství	<ul style="list-style-type: none"> ▪ Horký mycí roztok ▪ Čisticí prostředek na pečicí trouby 	Při silném znečištění namočte a použijte kartáček nebo nerezovou drátěnku. Smaltované příslušenství je vhodné pro mytí v myčce nádobí.
Nádržka na vodu	<ul style="list-style-type: none"> ▪ Horký mycí roztok 	Aby se po čištění odstranily zbytky mycího prostředku, důkladně ji vypláchněte vodou. Po čištění nechte nádržku na vodu uschnout s otevřeným víčkem. Těsnění na víčku osušte. Nemyjte v myčce nádobí.

14.3 Čištění spotřebiče

Abyste zabránili poškození spotřebiče, čistěte ho pouze stanovenými a vhodnými čisticími prostředky.

⚠ VÝSTRAHA – Nebezpečí popálení!

Spotřebič se během provozu zahřívá.

- ▶ Před čištěním nechte spotřebič vychladnout.

⚠ VÝSTRAHA – Nebezpečí požáru!

Volné zbytky pokrmů, tuk a šťáva z pečeně se mohou vznítit.

- ▶ Před spuštěním provozu odstraňte z pečicího prostoru, z topných prvků a příslušenství hrubé nečistoty.

Požadavek: Dodržujte pokyny k čisticím prostředkům.

→ "Čisticí prostředky", Strana 18

1. Spotřebič čistěte horkým mycím roztokem a hadrem.
 - Na některé povrchy můžete použít alternativní čisticí prostředky.
 - "Vhodné čisticí prostředky", Strana 18
2. Osušte měkkým hadrem.

14.4 Čištění samočisticích ploch v troubě

Zadní stěna trouby je samočisticí. Samočisticí plochy jsou opatřené porézní, matnou keramickou vrstvou a mají drsný povrch. Samočisticí plochy během provozu spotřebiče absorbují stříkance z pečení masa nebo pečiva a grilování a odstraňují je. Když už se samočisticí plochy při provozu samy dostatečně nečistí, nechte pečicí prostor cíleně rozežhát.

POZOR!

Pokud samočisticí plochy pravidelně nečistíte, mohou se plochy poškodit.

- ▶ Pokud se na samočisticích plochách objeví tmavé skvrny, rozežhajte pečicí prostor.
- ▶ Nepoužívejte čisticí prostředky na pečicí trouby a abrazivní čisticí pomůcky. Jestliže se čisticí prostředek na pečicí trouby dostane na samočisticí plochy omylem, okamžitě ho otřete vodou a houbovou utěrkou. Nedrhňte.

1. Vyndejte z trouby příslušenství a nádobí.
 2. Rámy vyhákněte a vyndejte z trouby.
→ "Rámy", Strana 24
 3. Mycím roztokem a měkkým hadrem odstraňte hrubé nečistoty:
 - z hladkých smaltovaných povrchů
 - z vnitřní strany dvířek spotřebiče
 - ze skleněného krytu osvětlení trouby
 Zabráňte tak vzniku skvrn, které by pak již nebylo možné odstranit.
 4. Vyndejte z trouby všechny předměty. Vnitřek trouby musí být prázdný.
 5. Nastavte 3D horký vzduch.
 6. Nastavte maximální teplotu.
 - ✓ Za několik sekund spotřebič začne hřát.
 7. Za 1 hodinu spotřebič vypněte.
 8. Po vychladnutí spotřebiče v případě potřeby vyčistěte vnitřek trouby vlhkým hadrem.
- Poznámka:** Na samočisticích plochách se mohou tvořit načervenalé skvrny. Zbytky cukru a bílkovin v potravinách se neodstraní a zůstanou ulpívat na stěnách. Načervenalé skvrny jsou zbytky slaných potravin, nejedná se o korozi. Skvrny nejsou zdravotně závadné. Tyto skvrny neomezuji čisticí schopnost samočisticích ploch.
9. Nasaďte rámy.
→ "Rámy", Strana 24

15 humidClean

humidClean představuje rychlou alternativu pro čištění vnitřku trouby. Čisticí funkce namočí nečistoty odpařováním mycího roztoku. Nečistoty pak lze snadněji odstranit.

15.1 Nastavení čištění




V průběhu čisticí funkce v kuchyni větrejte.

⚠ VÝSTRAHA – Nebezpečí opaření!

Voda může v horké troubě způsobit vznik horké páry.

- ▶ Nikdy nelijte vodu do horké trouby.

Požadavek: Trouba je úplně vychladlá.

1. Vyndejte z trouby příslušenství.
2. 0,4 l vody smíchejte s kapkou mycího prostředku a nalijte doprostřed dna pečicí trouby. Zavřete dvířka spotřebiče.
Nepoužívejte destilovanou vodu.
3. Stiskněte tlačítko  tolikrát, dokud na displeji není označený symbol **humidClean** .
- ✓ Na displeji se zobrazí doba trvání. Dobu trvání nelze změnit.
4. Spusťte provoz pomocí .

- ✓ Čisticí funkce se spustí a doba trvání se začne odměřovat.
 - ✓ Po skončení čisticí funkce zazní akustický signál a na displeji je zobrazená doba trvání nula.
5. Vypněte spotřebič a nechte ho cca 20 minut vychladnout.


15.2 Vyčištění trouby po čisticí funkci

POZOR!


Déle trvající vlhkost v troubě způsobuje korozi.

- ▶ Po použití funkce čištění pečicí prostor utřete a nechte úplně vyschnout.

Požadavek: Trouba je vychladlá.

1. Zbývající vodu v troubě utřete savou houbovou utěrkou.
2. Hladké smaltované plochy v troubě vyčistěte hadříkem nebo měkkým kartáčkem. Úporné nečistoty odstraňte drátěnkou z ušlechtilé oceli.
3. Vápenaté skvrny odstraňte hadrem namočeným v octě a poté otřete čistou vodou.
4. Vysušte vnitřek trouby měkkým hadrem.
5. Když je pečicí prostor dostatečně vyčištěný:
 - Pro rychlé vysušení vnitřku trouby nechte spotřebič při otevřených dvířkách cca 5 minut rozežhát pomocí **3D horký vzduch**  na 50 °C.

16 Odvápňení

Aby spotřebič zůstal funkční, je nutné pravidelné odvápnění .

Frekvence odvápnění závisí na počtu provozů s párou a na tvrdosti vody. Pro připomenutí se na displeji zobrazí symbol odvápnění, jakmile už lze provést pouze cca 5 nebo méně provozů s párou. Když neprovedete odvápnění, nemůžete už nastavit provoz s párou. Odvápnění se skládá z několika kroků, které se zobrazují na displeji, a trvá cca 80–110 minut.

- Krok 1: odvápnění (cca 60 minut)
- Krok 2: první propláchnutí (cca 8 minut)
- Krok 3: druhé propláchnutí (cca 8 minut)
- Krok 4: třetí propláchnutí (cca 8 minut)

Z hygienických důvodů musíte nechat odvápnění proběhnout kompletně. Když se odvápnění přeruší, nemůžete nastavit provoz.

16.1 Příprava před odvápněním

POZOR!

Doba působení při odvápnění je přizpůsobená námi doporučenému tekutému odvápnovacímu prostředku. Jiné odvápnovací prostředky mohou způsobit poškození spotřebiče.

- ▶ K odvápnění používejte výhradně námi doporučený tekutý odvápnovací prostředek.

Pokud by se odvápnovací roztok dostal na ovládací panel nebo jiné choulostivé povrchy, poškodily by se.







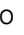

- ▶ Odvápnovací roztok ihned omyjte vodou.

Poznámka: Během celého odvápnovacího procesu nesmí být v nádržce na vodu více než 150 ml kapaliny.


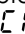
1. Namíchání odvápnovacího roztoku:
 - 50 ml kapalného odvápnovacího prostředku
 - 100 ml vody
2. Vyndejte nádržku na vodu a naplňte ji odvápnovacím roztokem.
 - "Naplnění nádržky na vodu", Strana 17
3. Nádržku na vodu s odvápnovacím roztokem nasadíte zpět.


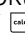

16.2 Nastavení odvápnění

Požadavek: → "Příprava před odvápněním", Strana 21

1. Stiskněte tlačítko , dokud na displeji není označený symbol **Odvápňení** .
- ✓ Na displeji se zobrazí doba trvání. Doba trvání nelze změnit.
2. Spusťte provoz pomocí .
- ✓ Odvápnění se spustí a doba trvání se začne odměřovat.
- ✓ Když odvápnění skončí, zobrazí se na displeji "Out And Fill" a .
3. Pro propláchnutí spotřebiče proveďte pro každé ze tří propláchnutí:
 - Vyjměte nádržku na vodu .
 - Důkladně vyčistěte nádržku na vodu.
 - Do nádržky na vodu naplňte 150 ml vody .
 - Vložte nádržku na vodu.
- ✓ Za několik sekund nebo pomocí  se spustí propláchnutí a odměřuje se doba trvání.
- ✓ Když propláchnutí skončí, na displeji se zobrazí .
4. Po skončení posledního propláchnutí je doba trvání nula.
 - Nádržku na vodu vyprázdněte, osušte a nasadíte zpět.
 - "Vyprázdnění nádržky na vodu", Strana 17
 - Vypněte spotřebič.

16.3 Přerušování odvápnění

Pokud je odvápnění přerušeno, např. při výpadku proudu nebo vypnutí spotřebiče, musíte spotřebič propláchnout. Ostatní druhy provozu spotřebiče jsou zablokované. Na displeji se zobrazí  a .

1. Vylijte nádržku na vodu a důkladně ji vyčistěte vodou.
2. Nasadte prázdnou nádržku na vodu.
3. Stiskněte tlačítko , dokud na displeji není označený symbol **Odvápňení** .
- ✓ Na displeji se zobrazí doba trvání. Doba trvání nelze změnit.
4. Spusťte provoz pomocí .
- ✓ Za několik sekund spotřebič načerpá zbývající kapalinu do nádržky na vodu.
5. Pro opláchnutí parního systému nechte provést tři propláchnutí programu odvápnění.
 - "Nastavení odvápnění", Strana 21
6. Znovu spusťte odvápnění.

17 Dvířka spotřebiče

Pro důkladné vyčištění můžete dvířka spotřebiče demontovat.

17.1 Vysazení dvířek spotřebiče

⚠ VÝSTRAHA – Nebezpečí zranění!

Součásti uvnitř dvířek spotřebiče mohou mít ostré hrany.

- ▶ Používejte ochranné rukavice.

Závěsy dvířek spotřebiče se během otevírání a zavírání dvířek pohybují a mohou vás uskřípnout.

- ▶ Nesahejte do prostoru závěsů.

1. Zcela otevřete dvířka spotřebiče.

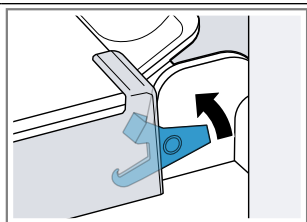
2. ⚠ VÝSTRAHA – Nebezpečí zranění!

Pokud nejsou závěsy zajištěné, mohou velkou silou zaklapnout.

- ▶ Dbejte na to, aby byly zajišťovací páčky vždy zaklopené, resp. při vysazování dvířek spotřebiče zcela vyklopené.

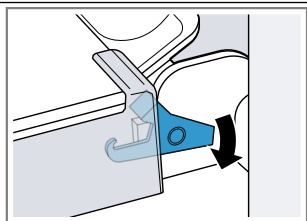
Vyklopte zajišťovací páčku na levém a pravém závěsu.

Vyklopená zajišťovací páčka



Závěs je zajištěný a nemůže zaklapnout.

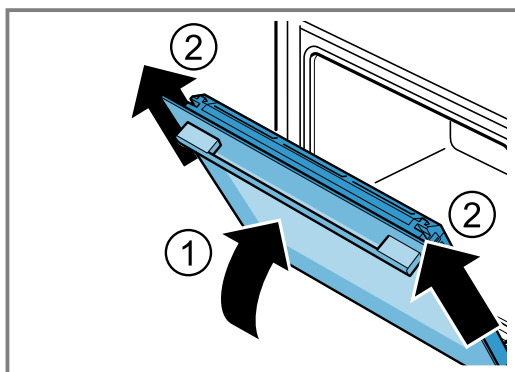
Zaklopená zajišťovací páčka



Dvířka spotřebiče jsou zajištěná a nelze je vysadit.

- ✓ Zajišťovací páčky jsou vyklopené. Závěsy jsou zajištěné a nemohou zaklapnout.

3. Zavřete dvířka spotřebiče až nadoraz ①. Uchopte dvířka spotřebiče oběma rukama vlevo a vpravo a vytáhněte je nahoru ②.



4. Dvířka spotřebiče položte na rovnou plochu.

17.2 Nasazení dvířek spotřebiče

⚠ VÝSTRAHA – Nebezpečí zranění!

Závěsy dvířek spotřebiče se během otevírání a zavírání dvířek pohybují a mohou vás uskřípnout.

- ▶ Nesahejte do prostoru závěsů.

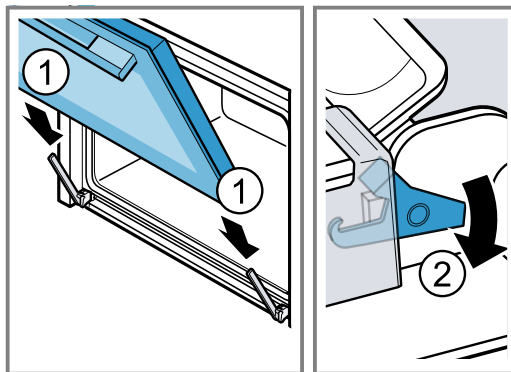
Pokud nejsou závěsy zajištěné, mohou velkou silou zaklapnout.

- ▶ Dbejte na to, aby byly zajišťovací páčky vždy zaklopené, resp. při vysazování dvířek spotřebiče zcela vyklopené.

1. Dvířka spotřebiče nasadte rovně na oba závěsy ①. Zasuňte dvířka spotřebiče až nadoraz.

2. Zcela otevřete dvířka spotřebiče.

3. Zaklopte zajišťovací páčku na levém a pravém závěsu ②.



- ✓ Zajišťovací páčky jsou zaklopené. Dvířka spotřebiče jsou zajištěná a nelze je vysadit.

4. Zavřete dvířka spotřebiče.

17.3 Demontáž skleněných tabulí

⚠ VÝSTRAHA – Nebezpečí zranění!

Závěsy dvířek spotřebiče se během otevírání a zavírání dvířek pohybují a mohou vás uskřípnout.

- ▶ Nesahejte do prostoru závěsů.

Součásti uvnitř dvířek spotřebiče mohou mít ostré hrany.

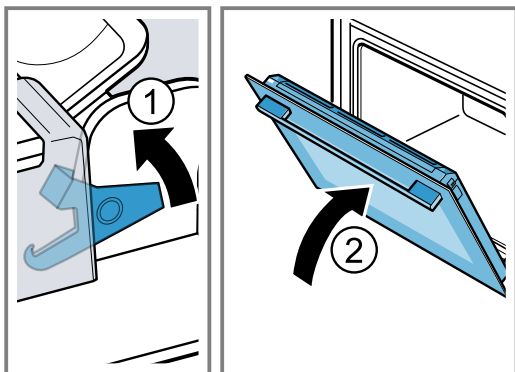
- ▶ Používejte ochranné rukavice.

1. Zcela otevřete dvířka spotřebiče.

2. Vyklopte zajišťovací páčku na levém a pravém závěsu ①.

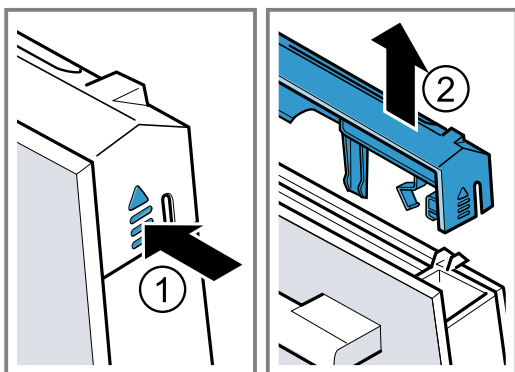
- ✓ Zajišťovací páčky jsou vyklopené. Závěsy jsou zajištěné a nemohou zaklapnout.

3. Zavřete dvířka spotřebiče až nadoraz ②.

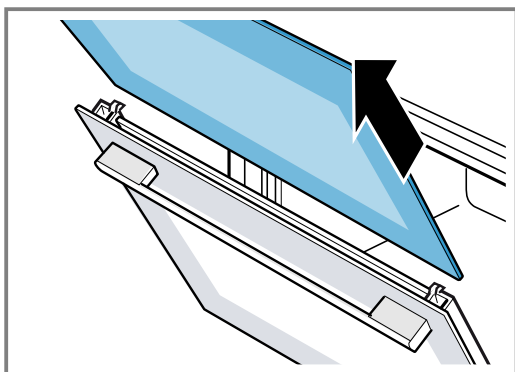


4. Vlevo a vpravo zatlačte zvenku na kryt dvířek ①, až vyskočí.

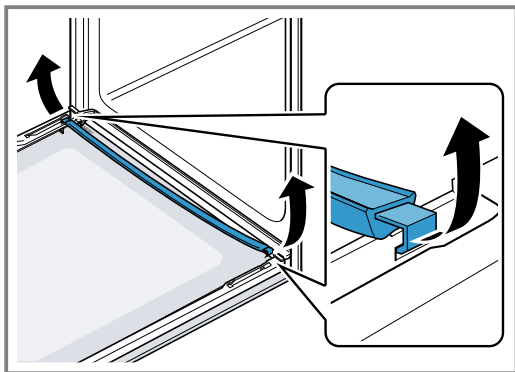
5. Sejměte kryt dvířek ②.



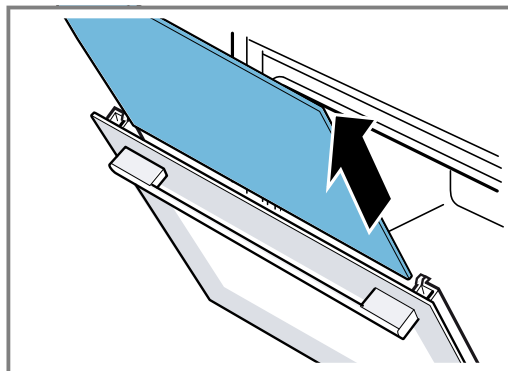
6. Vytáhněte vnitřní sklo a opatrně ho položte na rovnou plochu.



7. Otevřete dvířka spotřebiče a sejměte těsnění dvířek.

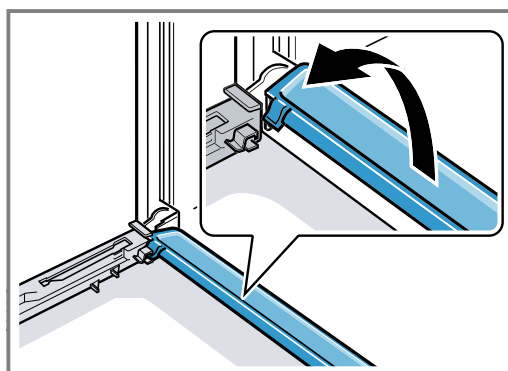


8. Vytáhněte mezisklo a opatrně ho položte na rovnou plochu.



9. V případě potřeby můžete za účelem čištění vyjmout kondenzační lištu.

- Otevřete dvířka spotřebiče.
- Kondenzační lištu odklopte nahoru a vyjměte.



10. **⚠ VÝSTRAHA – Nebezpečí zranění!**

Poškrábané sklo ve dvířkách spotřebiče může prasknout.

- ▶ Na čištění skla ve dvířkách trouby nepoužívejte ostré abrazivní čisticí prostředky nebo ostré kovové škrabky, protože by mohly poškrábat povrch.

Demontovaná skla dvířek vyčistěte z obou stran čisticím prostředkem na sklo a měkkým hadrem.

11. Kondenzační lištu vyčistěte hadrem a horkým mycím roztokem.

12. Vyčistěte dvířka spotřebiče.

→ "Vhodné čisticí prostředky", Strana 18

13. Skla dvířek osušte a namontujte zpět.

→ "Montáž skleněných tabulí", Strana 23

17.4 Montáž skleněných tabulí


- ⚠ VÝSTRAHA – Nebezpečí zranění!**

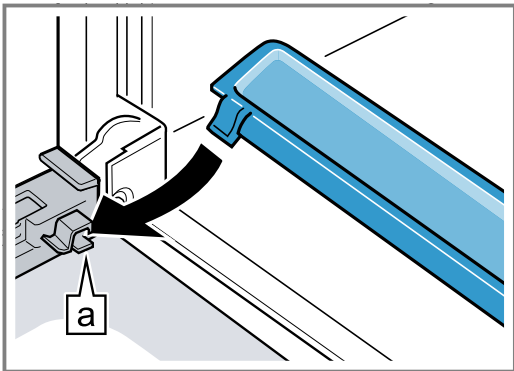
Závěsy dvířek spotřebiče se během otevírání a zavírání dvířek pohybují a mohou vás uskrýpnout.

- ▶ Nesahejte do prostoru závěsů.
- Součásti uvnitř dvířek spotřebiče mohou mít ostré hrany.

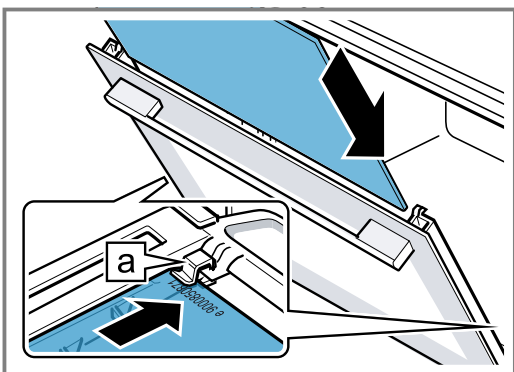
- ▶ Používejte ochranné rukavice.


1. Zcela otevřete dvířka spotřebiče.

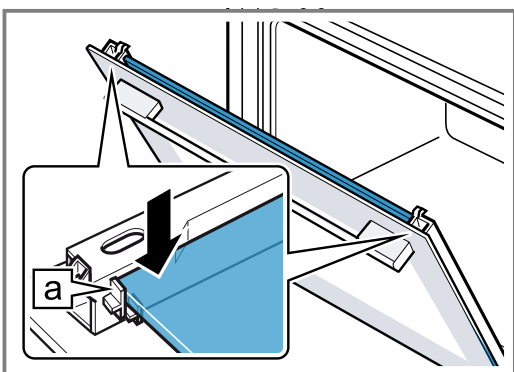
2. Kondenzační lištu nasadíte svisle do držáku  a otočíte ji dolů.



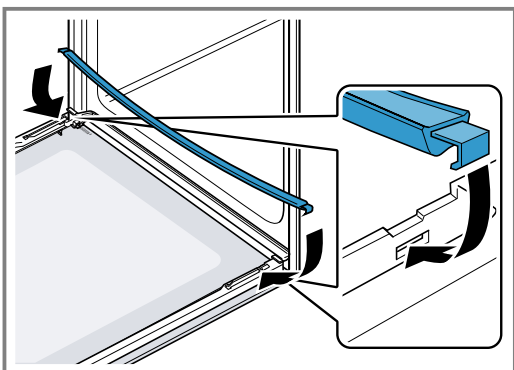
3. Mezisklo zasuněte do levého a pravého držáku .




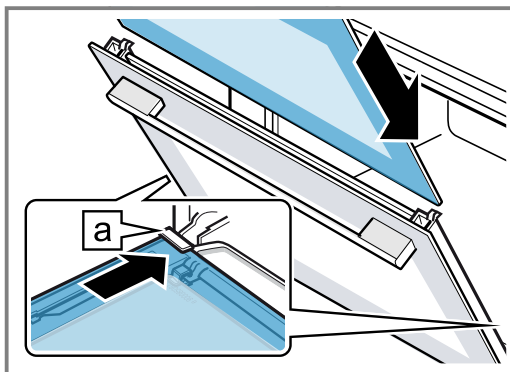
4. Mezisklo nahoře přitlačte tak, aby bylo v levém a pravém držáku .




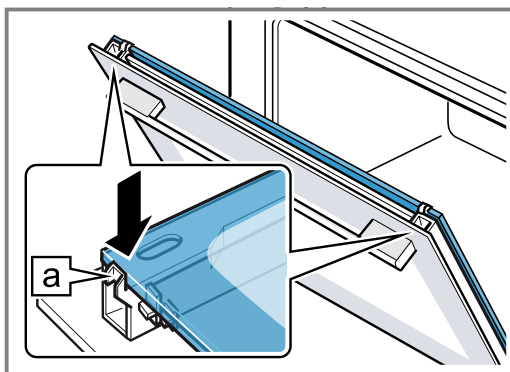
5. Otevřete dvířka spotřebiče a nasadte těsnění dvířek.




6. Vnitřní sklo zasuněte do levého a pravého držáku .




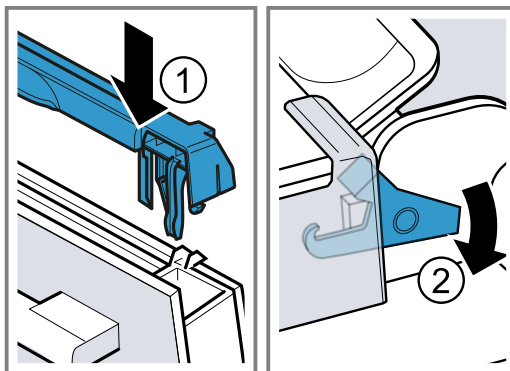
7. Vnitřní sklo nahoře přitlačte tak, aby bylo v levém a pravém držáku .



8. Nasadte kryt dvířek  a přitlačte ho tak, aby slyšitelně zaskočil.

9. Zcela otevřete dvířka spotřebiče.

10. Zaklopte zajišťovací páčku na levém a pravém závěsu .



✓ Zajišťovací páčky jsou zaklopené. Dvířka spotřebiče jsou zajištěná a nelze je vysadit.

11. Zavřete dvířka spotřebiče.

Poznámka: Troubu používejte teprve tehdy, když jsou skleněné tabule řádně namontované.

18 Rámy

Kvůli čištění rámu a pečicího prostoru nebo výměně rámu můžete rámy vyjmout.

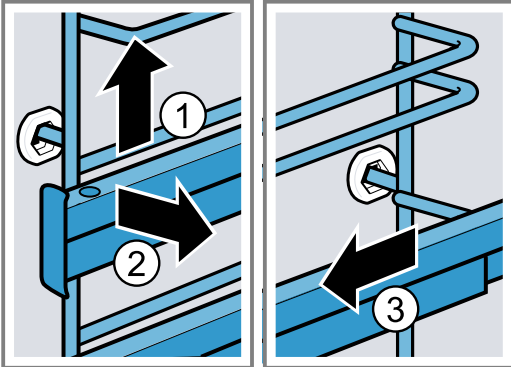
18.1 Vyjmutí rámu

⚠ VÝSTRAHA – Nebezpečí popálení!

Rámy se silně zahřívají.

- ▶ Nikdy se nedotýkejte horkých rámu.
- ▶ Vždy nechte spotřebič vychladnout.
- ▶ Udržujte mimo dosah dětí.

1. Rám mírně nazdvihněte ① a vyhákněte ②.
2. Vytáhněte rám dopředu ③ a vyndejte ho.



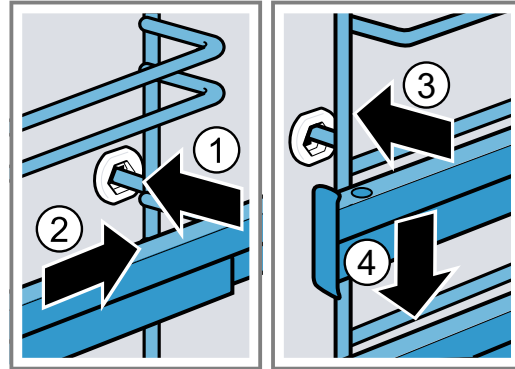
3. Rám vyčistěte.

→ "Čisticí prostředky", Strana 18

18.2 Nasazení rámu

Poznámky

- Rámy pasují pouze vpravo nebo vlevo.
 - U obou výsuvných kolejnic dbejte na to, aby je bylo možné vytáhnout dopředu.
1. Rám zasuňte doprostřed do zadního otvoru ① tak, aby rám doléhal ke stěně trouby, a zatlačte ho dozadu ②.
 2. Rám zasuňte do předního otvoru ③ tak, aby rám doléhal ke stěně trouby, a zatlačte ho dolů ④.



19 Odstranění poruch

Menší poruchy vašeho přístroje můžete odstranit vlastními silami. Před kontaktováním zákaznické služby využijte informací o odstraňování poruch. Vyvarujete se tak zbytečných nákladů.

⚠ VÝSTRAHA – Nebezpečí zranění!

Neodborné opravy jsou nebezpečné.

- ▶ Opravy spotřebiče smí provádět pouze vyškolený odborný personál.
- ▶ Pokud má spotřebič závadu, kontaktujte zákaznický servis.

→ "Zákaznický servis", Strana 27

⚠ VÝSTRAHA – Nebezpečí úrazu elektrickým proudem!

Neodborné opravy jsou nebezpečné.

- ▶ Opravy spotřebiče smí provádět pouze odborný personál, který je k tomu vyškolený.
- ▶ K opravě spotřebiče se smí používat pouze originální náhradní díly.
- ▶ V případě poškození síťového kabelu tohoto spotřebiče musí být tento obnoven vyškoleným odborným personálem.

19.1 Poruchy funkce

Závada	Příčina a řešení závady
Spotřebič nepracuje.	Zareagovala pojistka v pojistkové skříňce. ▶ Zkontrolujte pojistku v pojistkové skříňce.
	Výpadek napájení. ▶ Zkontrolujte, zda v místnosti funguje osvětlení místnosti nebo jiné přístroje.
	Závada elektroniky 1. Vypnutím jističe odpojte spotřebič minimálně na 30 sekund od elektrické sítě. 2. Resetujte základní nastavení na tovární nastavení. → "Základní nastavení", Strana 14
Spotřebič nehřeje, na displeji bliká dvojtečka.	Je aktivovaný předváděcí režim. 1. Vypnutím jističe v pojistkové skříňce odpojte spotřebič krátce od elektrické sítě a znovu ho zapněte. 2. Během 5 minut deaktivujte předváděcí režim tím, že změníte základní nastavení c d na hodnotu \bar{d} . → "Základní nastavení", Strana 14
Provoz s přidáváním páry se nespustí.	Nádržka na vodu je prázdná. ▶ Naplňte nádržku na vodu. → "Naplnění nádržky na vodu", Strana 17

Závada	Příčina a řešení závady
Na displeji svítí  a spotřebič nelze nastavit.	Dětská pojistka je aktivovaná. ▶ Deaktivujte dětskou pojistku tlačítkem  . → "Dětská pojistka", Strana 13
Na displeji bliká  a spotřebič se nespustí.	Pečicí prostor je pro zvolený provoz příliš horký. 1. Vypněte spotřebič a nechte ho vychladnout. 2. Spusťte provoz znovu.
Na displeji se zobrazí <i>F B</i> .	Byla dosažena maximální doba provozu. Aby se zabránilo neúmyslnému trvalému provozu, po několika hodinách spotřebič automaticky přestane hřát, pokud nedojde ke změně nastavení. ▶ Vypněte spotřebič. V případě potřeby můžete provést nové nastavení. Tip: Aby nedošlo k nežádoucímu vypnutí spotřebiče při dlouhé době pečení, nastavte dobu trvání. → "Časové funkce", Strana 12
Na displeji se zobrazí hlášení s <i>E</i> , např. <i>E05-32</i> .	Porucha elektroniky 1. Stiskněte tlačítko  . - V případě potřeby znovu nastavte čas. ✓ Pokud byla porucha jednorázová, chybové hlášení zhasne. 2. Pokud se chybové hlášení zobrazí znovu, kontaktujte zákaznický servis. Uvedte přesné chybové hlášení a číslo E-Nr. vašeho spotřebiče. → "Zákaznický servis", Strana 27
Na displeji se zobrazí <i>E51-22</i> .	V parním systému je příliš mnoho vody. Vodu nelze odčerpát zpět do nádržky na vodu. 1. Vylijte nádržku na vodu a nasadte prázdnou nádržku na vodu. → "Vyprázdnění nádržky na vodu", Strana 17 2. Znovu nastavte čas. → "Nastavení času", Strana 13 3. Proveďte kompletně funkci „Odvápnění přerušeno“. → "Přerušeno odvápnění", Strana 21
Na displeji trvale svítí  .	Nádržka na vodu je prázdná. ▶ Naplňte nádržku na vodu. → "Naplnění nádržky na vodu", Strana 17 Nádržka na vodu není úplně zasunutá. ▶ Nádržku na vodu úplně zasuňte. Nádržka na vodu netěsní. ▶ Objednejte si novou nádržku na vodu. Senzor je vadný. ▶ Kontaktujte → "Zákaznický servis", Strana 27.
Na displeji se zobrazí <i>E in</i> .	Během odvápnění došlo k přerušování napájení nebo vypnutí spotřebiče. ▶ Proveďte kompletně funkci „Odvápnění přerušeno“.
Spotřebič při provozu a po vypnutí bzučí.	Tento provozní zvuk vzniká při kontrole funkce čerpadla. Není potřebné žádné jednání.
Při provozu s přidáváním páry uniká z větracích otvorů pára.	Pára uniká z fyzikálních důvodů. ▶ Počkejte, dokud pečení s přidáváním páry neskončí. Pára přestane unikat chvíli po skončení pečení s přidáváním páry.

19.2 Výměna žárovky v pečicí troubě

Pokud osvětlení v troubě přestane fungovat, vyměňte žárovku v pečicí troubě.

Poznámka: Tepelně odolné halogenové žárovky 230 V, 40 - 43 W obdržíte u zákaznického servisu nebo ve specializovaných prodejnách. Používejte pouze tyto žárovky. Nových halogenových žárovek se dotýkejte pouze čistým, suchým hadrem. Prodlouží se tak životnost žárovky.

VÝSTRAHA – Nebezpečí popálení!

Během použití jsou spotřebič a jeho přístupné části horké.

- ▶ Dávejte pozor, abyste se nedotkli horkých prvků.
- ▶ Malé děti do 8 let je třeba udržovat z dosahu.

⚠ VÝSTRAHA – Nebezpečí úrazu elektrickým proudem!

Při výměně žárovky jsou kontakty objímky žárovky pod napětím.

- ▶ Před výměnou žárovky zajistěte, aby byl spotřebič vypnutý, abyste zabránili úrazu elektrickým proudem.
- ▶ Navíc vytáhněte síťovou zástrčku ze zásuvky nebo vypněte pojistku v pojistkové skříňce.

⚠ VÝSTRAHA – Nebezpečí zranění!

Skleněný kryt může být již prasklý kvůli vnějším vlivům nebo může prasknout působením příliš velkého tlaku při montáži nebo demontáži.

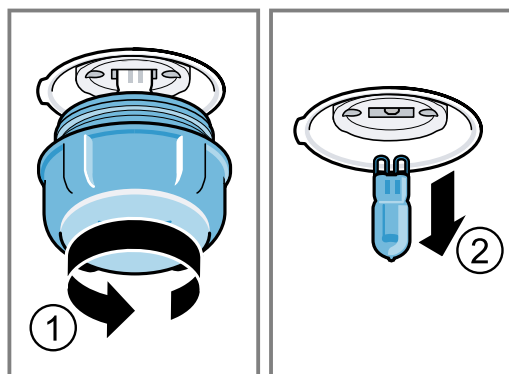
- ▶ Při montáži nebo demontáži skleněného krytu buďte opatrní.
- ▶ Používejte rukavice nebo utěrku.

Požadavky

- Spotřebič je odpojený od elektrické sítě.
- Trouba je vychladlá.
- Máte připravenou halogenovou žárovku na výměnu.

1. Abyste zabránili poškození, položte do trouby utěrku.

2. Vyšroubujte skleněný kryt směrem doleva ①.
3. Halogenovou žárovku bez šroubování vytáhněte ②.



4. Nasadte novou halogenovou žárovku a pevně ji zatlačte do objímky. Dbejte na správnou polohu kolíků.
5. Podle typu spotřebiče je skleněný kryt vybavený těsnícím kroužkem. Nasadte těsnící kroužek.
6. Našroubujte skleněný kryt.
7. Vyjměte z trouby utěrku.
8. Připojte spotřebič k elektrické síti.

20 Likvidace

20.1 Likvidace starého spotřebiče

Díky ekologické likvidaci je možné opětovné použití cenných surovin.

1. Vytáhněte síťovou zástrčku síťového kabelu ze zásuvky.
2. Odpojte síťový kabel.
3. Spotřebič ekologicky zlikvidujte. Informace o aktuálních možnostech likvidace obdržíte u specializovaného prodejce nebo na obecním nebo městském úřadu.



Tento spotřebič je označen v souladu s evropskou směrnicí 2012/19/EU o nakládání s použitými elektrickými a elektronickými zařízeními (waste electrical and electronic equipment - WEEE).

Tato směrnice stanoví jednotný evropský (EU) rámec pro zpětný odběr a recyklování použitých zařízení.

21 Zákaznický servis

Podrobné informace o záruční době a záručních podmínkách ve vaší zemi obdržíte u svého zákaznického servisu, svého prodejce nebo na našich internetových stránkách.

Při kontaktování zákaznického servisu potřebujete označení produktu (E-č.) a výrobní číslo (FD) vašeho spotřebiče.

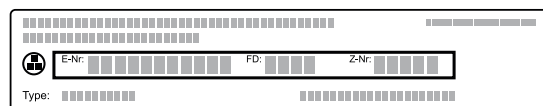
Kontaktní údaje zákaznického servisu viz příložený seznam servisních služeb nebo naše webová stránka.

Tento výrobek obsahuje zdroje světla třídy energetické účinnosti G.

21.1 Označení produktu (E-č.) a výrobní číslo (FD)

Označení produktu (E-č.) a výrobní číslo (FD) je uvedeno na typovém štítku spotřebiče.

Typový štítek s příslušnými čísly najdete po otevření dvířek spotřebiče.



Pro rychlé nalezení údajů vašeho spotřebiče a telefonního čísla zákaznického servisu si můžete údaje poznačit.

22 Správný postup

Zde najdete vhodné nastavení, příslušenství a nádoby pro různé pokrmy. Doporučení jsme optimálně přizpůsobili pro váš spotřebič.

22.1 Všeobecné pokyny k přípravě

Při přípravě všech pokrmů se řiďte těmito informacemi.

- Teplota a doba pečení závisí na množství a receptu. Proto jsou zde uvedené rozsahy nastavení. Nejdříve vyzkoušejte nižší hodnoty.
- Hodnoty nastavení platí pro vložení pokrmu do studené pečicí trouby. Chcete-li přesto použít přehřátou, vložte příslušenství do trouby až po přehřátí.
- Příslušenství, které nepoužíváte, z pečicího prostoru vyjměte.

POZOR!

Potraviny obsahující kyseliny mohou poškodit rošt.

- ▶ Na kombinovaný rošt nepokládejte potraviny obsahující kyseliny, jako např. ovoce nebo grilované pokrmy okořeněné marinádou, která obsahuje kyseliny.

Upozornění pro osoby alergické na nikl

Ve vzácných případech se mohou do potravin dostat nepatrné stopy niklu.

Vhodné příslušenství můžete zakoupit v zákaznickém servisu, ve specializované prodejně nebo na internetu.

→ "Další příslušenství", Strana 10

22.2 Pokyny k pečení

Při pečení používejte uvedené úrovně vkládání.

Pečení na jedné úrovni	Výška
Vysoké pečivo, resp. forma na roštu	2
Nízké pečivo, resp. na plechu na pečení	3

Pečení na dvou úrovních	Výška
Univerzální hluboký plech	3
Plech na pečení	1

Formy na roštu:	Výška
první rošt	3
druhý rošt	1

Pečení na třech úrovních	Úroveň
Plech na pečení	5
Univerzální hluboký plech	3
Plech na pečení	1

Poznámky

- Při pečení na více úrovních používejte vždy horký vzduch. Současně vložené pečivo nemusí být hotové ve stejnou dobu.
- Postavte formy do trouby vedle sebe nebo úhlopříčně nad sebe.
- Pro dosažení optimálního výsledku pečení doporučujeme tmavé kovové formy na pečení.
- Pečení s přidávkou páry je možné jen na jedné úrovni.

22.3 Pokyny pro pečení a grilování

Hodnoty nastavení platí pro vložení drůbeže, masa nebo ryb bez nádivky připravených k pečení s teplotou z lednice do studené trouby.

- Čím je drůbež, maso nebo ryba větší, tím nižší je teplota a doba pečení je delší.
- Drůbež, maso a ryby po uplynutí cca 1/2 až 2/3 uvedené doby obraťte.
- Pokud budete drůbež obracet, pečte ji nejprve prsní stranou, resp. stranou s kůží dolů.

Pečení a dušení s přidáváním páry

- U pokrmů s přidáváním páry a s dlouhou dobou trvání se může nádržka na vodu vyprázdnit. V případě potřeby nádržku na vodu naplňte.
- Pečení nebo rybu nemusíte obracet.

Pečení a grilování na roštu

Pečení na roštu je obzvláště vhodné pro velkou drůbež nebo pro více kusů pečených současně.

- Podle velikosti a druhu pečeného pokrmu přidejte do univerzálního hlubokého plechu až 1/2 litru vody. Ze zachyceného výpeku můžete připravit omáčku. Navíc vznikne méně kouře a pečicí prostor se méně zašpiní.
- Během grilování nechte dvířka spotřebiče zavřená. Nikdy negrilujte s otevřenými dvířky spotřebiče.
- Grilovaný pokrm položte na rošt. Navíc zasuňte univerzální vysoký plech zkosením k dvířkům spotřebiče nejméně o jednu úroveň vkládání níže. Zachytí se tak odkapávající tuk.

Pečení v nádobě

Při pečení v přiklopené nádobě zůstane pečicí prostor čistější.

Řiďte se pokyny výrobce nádoby na pečení. Nejvhodnější je nádobí ze skla.

Nepřiklopená nádoba

- Použijte vysokou formu na pečení.
- Nádobu postavte na rošt. Nádobu postavte na rošt.
- Pokud nemáte vhodnou nádobu, použijte univerzální hluboký plech.

Přiklopená nádoba

- Nádobu postavte na rošt. Nádobu postavte na rošt.
- I v přiklopeném pekáči lze maso, drůbež a ryby upéct dokřupava. Použijte k tomu pekáč se skleněnou poklicí. Nastavte vyšší teplotu.

⚠ VÝSTRAHA – Nebezpečí zranění!

Když postavíte horkou skleněnou nádobu na mokrý nebo studený povrch, může sklo prasknout.

- ▶ Horkou skleněnou nádobu odstavte na suchou podložku.

⚠ VÝSTRAHA – Nebezpečí opaření!



















Při odklopení poklice po pečení může proudit ven velmi horká pára. V závislosti na teplotě nemusí být pára vidět.

- ▶ Nadzdvihněte poklici, aby horká pára unikala směrem od vašeho těla.
- ▶ Udržujte mimo dosah dětí.

22.4 Výběr pokrmů

Doporučená nastavení pro četné pokrmy rozříděné podle kategorií pokrmů.

Doporučená nastavení pro různé pokrmy

Pokrm	Příslušenství/nádobí	Výška	Druh ohřevu	Teplota ve °C / stupeň grilování	Doba trvání v min
Třený koláč, jednoduchý	Bábovková forma nebo Hranatá forma	2		150-170	50-70
Třený koláč, jednoduchý	Bábovková forma nebo Hranatá forma	2		150-160	70-90
Třený koláč, jemný (v hranaté formě)	Bábovková forma nebo Hranatá forma	2		150-170	60-80
Třený koláč, 2 úrovně	Bábovková forma nebo Hranatá forma	3+1		140-150	70-85
Ovocný nebo tvarohový dort s korpusem z křehkého těsta	Dortová forma Ø 26 cm	2		170-190	55-80
Kynutý koláč v rozevírací formě	Rozevírací forma Ø 28 cm	2		160-170	25-35
Piškotový dort, 6 vajec	Rozevírací forma Ø 28 cm	2	1.  2. 	150-160	1. 15 2. 25-30
Piškotová roláda	Univerzální hluboký plech	3		170-180	15-20
Křehký koláč se šfavnatou horní vrstvou	Univerzální hluboký plech	2		160-180	55-95
Kynutý koláč se šfavnatou horní vrstvou	Univerzální hluboký plech	3		180-200	30-55
Muffiny	Plech na muffiny	2		170-190	20-40
Drobné kynuté pečivo	Univerzální hluboký plech	3		160-170	20-30
Drobné kynuté pečivo	Univerzální hluboký plech	3		160-170	25-45
Cukroví	Univerzální hluboký plech	3		140-160	15-25
Cukroví, 2 úrovně	Univerzální hluboký plech + Plech na pečení	3+1		140-160	15-25
Cukroví, 3 úrovně	Univerzální hluboký plech + 2x Plech na pečení	5+3+1		140-160	15-25
Pusinky	Univerzální hluboký plech	3		80-90 ¹	120-150

¹ Spotřebič předehřejte.

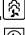





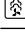



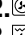
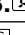








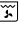



² Pod rošt zasuňte univerzální plech.

³ Pokrm po 1/2 až 2/3 celkové doby obraťte.

⁴ Na začátku přidejte do nádoby tekutinu, maso by mělo ležet minimálně ze 2/3 v tekutině.

⁵ Pod něj zasuňte univerzální plech do úrovně vkládání 2.

⁶ Pokrm po 2/3 celkové doby obraťte.

Pokrm	Příslušenství/nádobí	Výška	Druh ohřevu	Teplota ve °C / stupeň grilování	Doba trvání v min
Chléb, 1 000 g (v hranaté formě a volně položený)	Univerzální hluboký plech nebo Hranatá forma	2	1.  2. 	1. 210-220 2. 180-190	1. 15 2. 35-50
Pizza, čerstvá – na plechu na pečení	Univerzální hluboký plech	3		180-200	20-30
Pizza, čerstvá, tenké těsto, ve formě na pizzu	Plech na pizzu	2		250-270 ¹	8-13
Quiche	Koláčová forma nebo Černý plech	2		190-210	25-35
Burek	Univerzální hluboký plech	1		180-200	40-50
Nákyp, slaný, vařené přísady	Zapékací forma	2		150-170	40-45
Kuře, 1,3 kg, bez nádivky	Nepřiklopená nádoba	2		200-220	50-60
Malé části kuřete, à 250 g	Nepřiklopená nádoba	2		210-220	30-40
Husa, bez nádivky, 3 kg	Mřížka	2	1.  2.  3. 	1. 140-150 2. 140-150 3. 180-190	1. 30-40 2. 70-80 3. 40-50
Vepřová kotleta, libová, 1 kg	Nízká skleněná forma	2		180	90-120
Vepřová pečeně bez kůže, např. krkovičky, 1,5 kg	Nepřiklopená nádoba	2		160-170	130-150
Vepřová pečeně bez kůže, např. krkovičky, 1,5 kg	Nepřiklopená nádoba	2		190-200	120-150
Hovězí svíčková, středně propečená, 1 kg ²	Univerzální hluboký plech + Mřížka	3		210-220	40-50 ³
Dušená hovězí pečeně, 1,5 kg ⁴	Přiklopená nádoba	2		200-220	130-150
Roastbeef, středně propečený, 1,5 kg	Nepřiklopená nádoba	2		180-200	50-60
Burger, vysoký 3–4 cm ⁵	Mřížka	4		3	25-30 ⁶
Jehněčí kýta bez kosti, středně propečená, 1,0 kg	Nepřiklopená nádoba	2		170-180	65-75
Ryba, grilovaná, celá, 300 g, např. pstruh ²	Mřížka	2		160-180	20-30
Ryba, pečená, celá 300 g, např. pstruh	Univerzální hluboký plech	2		170-180	20-30
Ryba, dušená, celá, 300 g, např. pstruh	Přiklopená nádoba	2		170-190	30-40
Ryba, dušená, celá, 1,5 kg, např. losos	Přiklopená nádoba	2		180-200	55-65

¹ Spotřebič předehejte.

² Pod rošt zasuňte univerzální plech.

³ Pokrm po 1/2 až 2/3 celkové doby obraťte.

⁴ Na začátku přidejte do nádoby tekutinu, maso by mělo ležet minimálně ze 2/3 v tekutině.

⁵ Pod něj zasuňte univerzální plech do úrovně vkládání 2.

⁶ Pokrm po 2/3 celkové doby obraťte.

Dezerty

Příprava jogurtu

1. Vyjměte z trouby příslušenství a rámy.
2. Vytvořenou směs na jogurt naplňte do malých nádobek, např. šálků nebo skleniček.

3. Nádobky zakryjte fólií, např. potravinovou fólií.
4. Nádobky postavte na dno trouby.
5. Nastavte spotřebič podle doporučeného nastavení.
6. Když je jogurt hotový, nechte ho odstát v lednici.

Doporučená nastavení pro dezerty

Pokrm	Příslušenství/nádobí	Výška	Druh ohřevu	Teplota ve °C	Doba trvání v min
Jogurt	Formičky na 1 porci	Dno trouby	☉	40-45	8-9 h

22.5 Speciální druhy přípravy a další použití

Informace a doporučená nastavení pro speciální druhy přípravy a další použití, např. mírný ohřev.

Air Fry

Vařte pokrmy pomocí funkce Air Fry do křupava a s malým množstvím tuku. Air Fry se zvláště hodí pro pokrmy, které se obvykle smaží v oleji.

Pokyny k přípravě pro Air Fry

Při přípravě pokrmů pomocí Air Fry se řiďte těmito informacemi.

- Příprava s Air Fry je možná pouze na jedné úrovni.
- Křupavého výsledku dosáhnete při použití smaltovaného plechu Air-Fry. Děrovaný povrch umožňuje mimořádně dobrou cirkulaci vzduchu okolo pokrmu. Není-li plech Air-Fry standardní součástí spotřebiče, můžete ho zakoupit jako zvláštní příslušenství.

- Pečicí troubu nepřehřívejte.
- Nepoužívejte papír na pečení. Vzduch musí v troubě cirkulovat.
- Nerozmrazujte zmrazené pokrmy.
- Příslušenství Air Fry nebo univerzální pánev rovnoměrně obložte pokrmy. Pokrmy na příslušenství rozdělte pokud možno pouze v jedné vrstvě.
- Příslušenství vložte do trouby na úroveň 3. Při použití příslušenství Air Fry můžete na ochranu proti znečištění zasunout na úroveň 1 prázdnou univerzální pánev.
- Po polovině doby přípravy pokrm obraťte. U větších množství pokrm obraťte dvakrát.

Tip: Pokrm osolte až po uvaření. Bude tak křupavější. Pro přípravu pomocí Air Fry je rovněž vhodná obalovaná zelenina. Abyste ušetřili tuk, pokropte strouhanku olejem pomocí rozprašovače. Vznikne tak křupavá kůrka s malým množstvím tuku.

Doporučená nastavení pro Air Fry

Pokrm	Příslušenství/nádobí	Výška	Druh ohřevu	Teplota ve °C	Doba trvání v min
Hranolky, zmrazené	Plech Air Fry	3	☉	170-190	20-25
Bramborové taštičky, plněné, zmrazené	Plech Air Fry	3	☉	170-190	20-25
Bramborové placky (rösti), zmrazené	Plech Air Fry	3	☉	170-190	20-25
Kuřecí kousky, nugety, zmrazené	Plech Air Fry	3	☉	170-190	10-15
Rybí prsty, zmrazené	Plech Air Fry	3	☉	170-190	15-20
Brokolice, obalovaná	Plech Air Fry	3	☉	170-190	15-25

Regenerace (ohřívání)

Můžete šetrně ohřívát pokrmy s přidáváním páry. Pokrmy chutnají a vypadají jako čerstvě připravené.

Tip: V tomto spotřebiči lze ohřívát pokrmy na talíři nebo pizzu pomocí příslušné automatiky.

→ "Přehled programů", Strana 15

Pokyny k regeneraci (ohřívání)

- Používejte nepřiklopené žáruvzdorné nádoby odolné vůči páře.

- Používejte široké mělké nádoby. Při použití studené nádoby se ohřívání prodlužuje.
- Nádobu postavte na rošt.
- Pokrmy, které nepřipravujete v nádobě, položte rovnou na rošt do úrovně 2.
- Pokrmy nepřiklápějte.
- Během ohřívání neotevírejte dvířka spotřebiče, protože by uniklo hodně páry.

22.6 Zkušební pokrmy**Pečení pečiva**

- Hodnoty nastavení platí pro vložení do studené trouby.
- Řiďte se pokyny k předehřátí v doporučených nastaveních. Hodnoty nastavení platí bez rychloohřevu.
- Nejdříve použijte k pečení nižší z uvedených teplot.

- Současně vložené pečivo na plechách na pečení nebo ve formách nemusí být hotové ve stejnou dobu.
- Úrovně vkládání při pečení na 2 úrovních:
 - Univerzální hluboký plech: úroveň 3
 - Plech na pečení: úroveň 1
 - Formy na roštu:

- První rošt: úroveň 3
- Druhý rošt: úroveň 1
- Úrovně vkládání při pečení na 3 úrovních:
 - Plech na pečení: úroveň 5
 - Univerzální hluboký plech: úroveň 3
 - Plech na pečení: úroveň 1

- Vodový piškot
 - Když pečete na 2 úrovních, postavte rozevírací formy na rošty vždy středově nad sebe.
 - Alternativně k roštu můžete používat také plech Air Fry, který nabízíme.

Doporučená nastavení pro pečení pečiva


Pokrm	Příslušenství/nádobí	Výška	Druh ohřevu	Teplota ve °C	Doba trvání v min
Stříkané pečivo	Univerzální hluboký plech	3		140-150 ¹	25-35
Stříkané pečivo	Univerzální hluboký plech	3		140 ¹	28-38
Stříkané pečivo, 2 úrovně	Univerzální hluboký plech + Plech na pečení	3+1		140 ¹	30-40
Stříkané pečivo, 3 úrovně	Univerzální hluboký plech + 2x Plech na pečení	5+3+1		130-140 ¹	35-55
Small Cakes	Univerzální hluboký plech	3		150 ¹	25-35
Small Cakes	Univerzální hluboký plech	3		150 ¹	20-30
Small Cakes	Univerzální hluboký plech	3		170	20-30
Small Cakes, 2 úrovně	Univerzální hluboký plech + Plech na pečení	3+1		150 ¹	25-35
Small Cakes, 3 úrovně	Univerzální hluboký plech + 2x Plech na pečení	5+3+1		140 ¹	30-40
Vodový piškot	Dortová forma Ø 26 cm	2		160-170 ²	25-35
Vodový piškot	Dortová forma Ø 26 cm	2	1. 2.	150-160	1. 10 2. 20-25
Vodový piškot	Dortová forma Ø 26 cm	2		160-170	30-40
Vodový piškot, 2 úrovně	Dortová forma Ø 26 cm	3+1		150-160 ²	35-50
Apple Pie, 2 ks	2x Rozevírací forma Ø 20 cm	2		180-190	75-90

¹ Nechte spotřebič 5 minut předehřát. Nepoužívejte funkci rychloohřevu.

² Spotřebič předehřejte. Nepoužívejte funkci rychloohřevu.

Grilování

Doporučená nastavení pro grilování

Pokrm	Příslušenství/nádobí	Výška	Druh ohřevu	Teplota ve °C / stupeň grilování	Doba trvání v min
Opékání toastů	Mřížka	5		3 ¹	5-6

¹ Spotřebič nepředehřívejte.

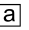

23 Návod k montáži

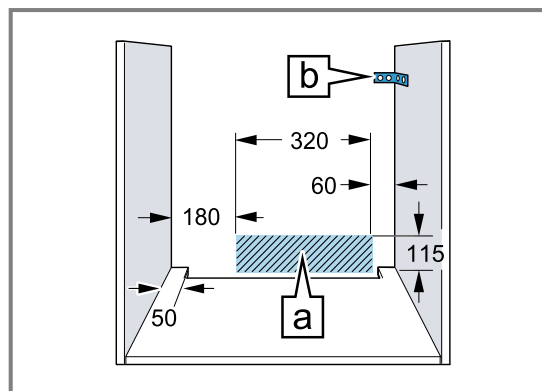
Při montáži spotřebiče se řiďte těmito informacemi.



23.1 Všeobecné pokyny k montáži

Před zahájením montáže spotřebiče se seznámte s těmito pokyny.

- Jen odborná vestavba podle tohoto montážního návodu zaručí bezpečné používání. Za škody způsobené chybnou vestavbou ručí montážní firma.
- Po vybalení spotřebič zkontrolujte. V případě poškození během přepravy spotřebič nezapojte.
- Před uvedením do provozu odstraňte z pečicího prostoru a dvířek obalový materiál a lepicí fólie.
- Řiďte se montážními listy pro vestavbu příslušenství.
- Vestavná skříňka musí být odolná vůči teplotě až do 95 °C, sousední přední stěny skříňek až do 70 °C.
- Nezapodovávejte spotřebič za dekorační dvířka nebo dvířka skříňky. Hrozí nebezpečí přehřátí.
- Výřezy ve skříňce proveďte před zasazením spotřebiče. Odstraňte třísky. Funkce elektrických součástí by mohla být negativně ovlivněna.
- Spotřebič umístěte na vodorovně vyrovnanou plochu.
- Zásuvka pro připojení spotřebiče musí být umístěna v oblasti vyšrafované plochy  nebo mimo prostor zabudování spotřebiče. Neupevněnou skříňku připevněte ke stěně běžně prodávaným úhelníkem .



- Abyste zabránili pořezání, použijte ochranné rukavice. Části, které jsou přístupné při montáži, mohou mít ostré hrany.
- Rozměry na obrázcích jsou v mm.

VÝSTRAHA – Nebezpečí požáru!

Použití prodlužovacího síťového kabelu a neschválených adaptérů je nebezpečné.

- ▶ Nepoužívejte prodlužovací kabely ani rozbočky.
- ▶ Používejte pouze adaptéry a síťové kabely schválené výrobcem.
- ▶ Pokud je síťový kabel příliš krátký a k dispozici není žádný delší síťový kabel, kontaktujte odbornou společnost, aby přizpůsobila el. instalace domácnosti.

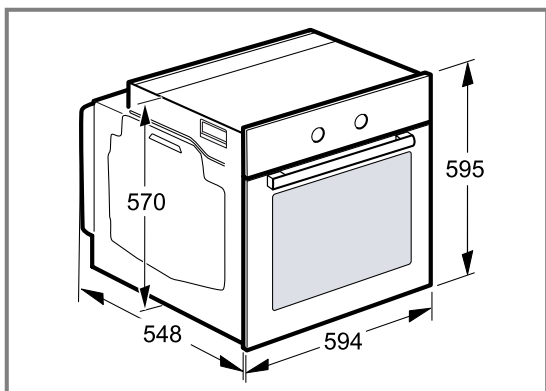
POZOR!

Při přenášení spotřebiče za madlo dvířek se madlo může ulomit. Madlo dvířek neunes hmotnost spotřebiče.

- ▶ Spotřebič nepřenášejte ani nadržte za madlo dvířek.

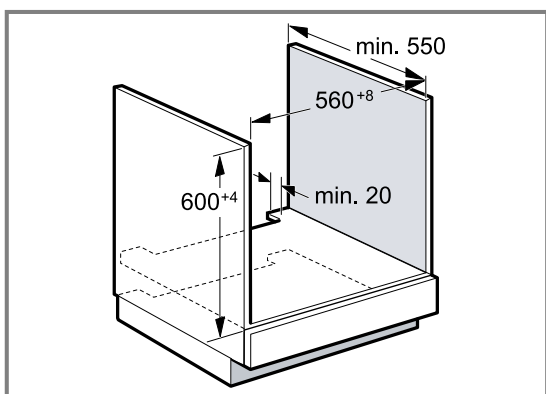
23.2 Rozměry spotřebiče

Zde najdete rozměry spotřebiče



23.3 Vestavba pod pracovní desku

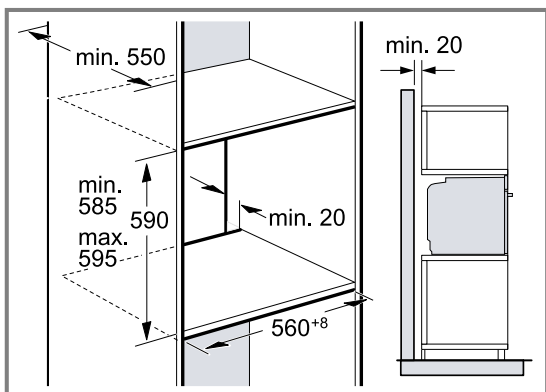
Při vestavbě pod pracovní desku dodržujte montážní rozměry a pokyny.



- Pro odvětrávání spotřebiče musí být v oddělovací desce odvětrávací výřez.
- V kombinaci s indukčními varnými deskami se mezera mezi pracovní deskou a spotřebičem nesmí zakrývat přídatnými lištami.
- Pracovní deska musí být připevněná k vestavné skříňce.
- Dodržujte případně dodaný montážní návod pro varnou desku.
- Řiďte se odlišnými národními pokyny pro vestavbu varné desky.

23.4 Vestavba do vysoké skříňky

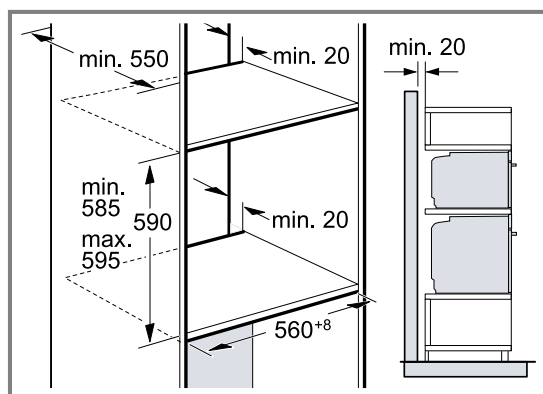
Při vestavbě do vysoké skříňky dodržujte montážní rozměry a pokyny.



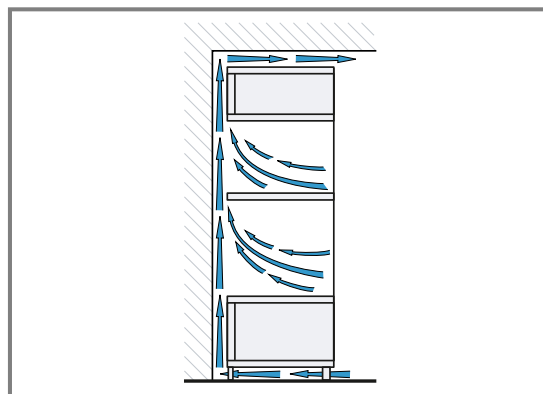
- Pro odvětrávání spotřebiče musí být v mezidnech větrací výřez.
- Pokud má vysoká skříňka kromě zadních stěn příslušných prvků další zadní stěnu, musí se tato zadní stěna odstranit.
- Spotřebič umístěte maximálně do takové výšky, abyste mohli bez problémů vyjmout příslušenství.

23.5 Montáž dvou spotřebičů nad sebou

Spotřebič lze zabudovat také nad nebo pod další spotřebič. Při montáži nad sebou dodržujte montážní rozměry a pokyny.



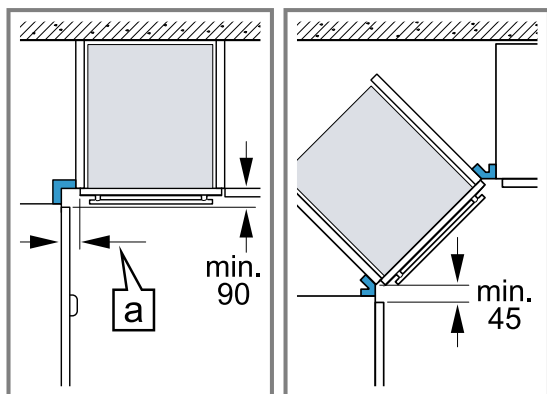
- Pro odvětrávání spotřebičů musí být v oddělovací desce větrací výřez.
- Aby bylo zabezpečeno dostatečné odvětrávání obou spotřebičů, je v prostoru soklu nutný větrací otvor min. 200 cm². Za tímto účelem seřízněte kryt soklu nebo namontujte větrací mřížku.
- Je třeba dbát na to, aby byla zabezpečena výměna vzduchu podle nákresu.



- Spotřebiče umístěte maximálně do takové výšky, abyste mohli bez problémů vyjmout příslušenství.

23.6 Vestavba do rohu

Při vestavbě do rohu dodržujte montážní rozměry a pokyny.

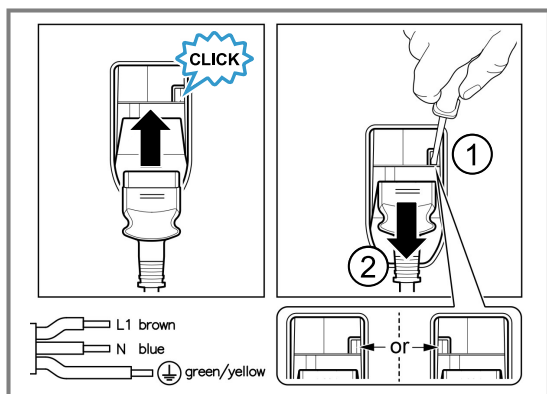


- Aby bylo možno otevírat dvířka spotřebiče, je nutné při vestavbě do rohu dodržet minimální rozměry. Rozměr **a** závisí na tloušťce přední hrany nábytku a na madle.

23.7 Elektrické připojení

Pro bezpečné elektrické připojení spotřebiče dodržujte tyto pokyny.

- Spotřebič odpovídá stupni ochrany I a smí být připojen jen kabelem s ochranným vodičem.
- Jištění musí být provedeno podle výkonu uvedeného na typovém štítku a místních předpisů.
- Při veškerých montážních pracích musí být spotřebič odpojený od sítě.
- Spotřebič smí být připojen pouze pomocí přívodního kabelu, který je součástí dodávky.
- Přívodní kabel spotřebiče musíte zapojit tak, aby se ozvalo zacvaknutí. Přívodní kabel dlouhý 3,0 m lze obdržet u zákaznického servisu.



- V případě výměny smí být použit pouze originální kabel. Lze jej obdržet u zákaznického servisu.
- Ochrana proti dotyku musí být zajištěna vestavbou.

Připojení spotřebiče k elektrickému proudu se zástrčkou s ochranným kontaktem

Poznámka: Spotřebič se smí zapojovat pouze do předpisově nainstalované elektrické zásuvky s ochranným kontaktem.

- ▶ Připojte zástrčku do zásuvky s ochranným kontaktem.

Pokud je spotřebič vestavěný, musí být síťová zástrčka síťového kabelu volně přístupná, nebo pokud není volný přístup možný, musí být do stávající elektrické instalace nainstalován jistič podle předpisů pro instalaci.

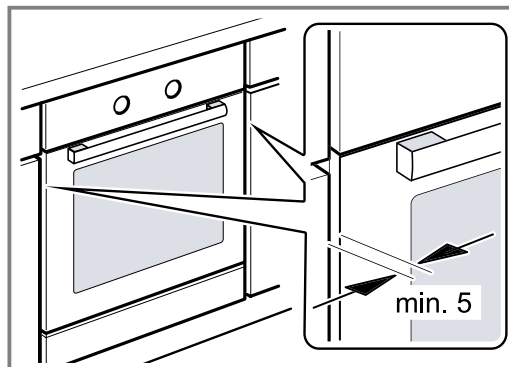
Připojení spotřebiče k elektrickému proudu bez zástrčky s ochranným kontaktem

Poznámka: Spotřebič smí zapojovat pouze koncesovaný odborný personál. V případě poškození nesprávným připojením zaniká nárok na záruku. Do stávající elektrické instalace se musí nainstalovat jistič podle předpisů pro instalaci.

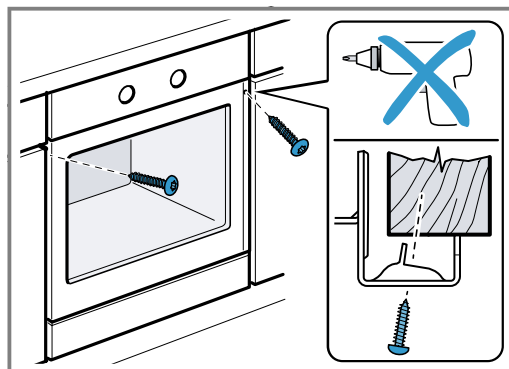
1. Identifikujte fázové vodiče a nulový vodič v připojovací zásuvce.
V případě nesprávného připojení může dojít k poškození spotřebiče.
2. Připojení provádějte pouze podle schématu připojení.
Napětí viz typový štítek.
3. Při zapojování vodičů síťové přípojky dodržujte barevné rozlišení:
 - zeleno-žlutá = ochranný vodič ⊕
 - modrá = nulový vodič
 - hnědá = fáze

23.8 Montáž spotřebiče

1. Spotřebič zcela zasuňte a středově vyrovnejte.



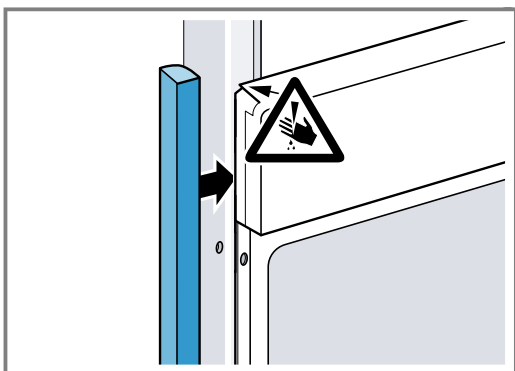
2. Spotřebič přišroubujte.



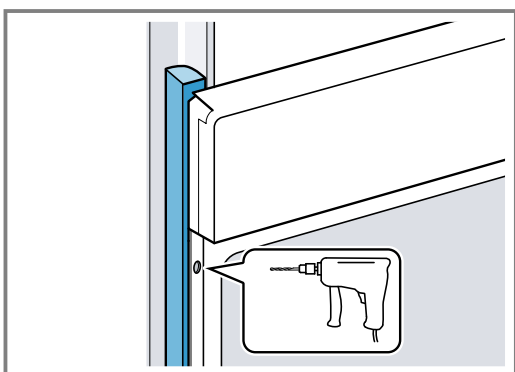
Poznámka: Mezera mezi pracovní deskou a spotřebičem se nesmí zakrývat přídatnými lištami. Na postranních stěnách vestavné skříňky nesmí být připevněné tepelněizolační lišty.

23.9 U kuchyňských linek bez madel se svislou lištou pro otevření:

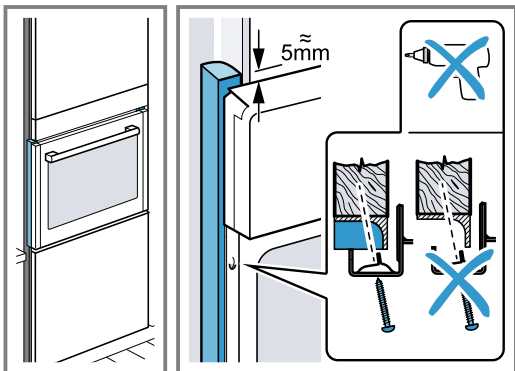
1. Na obou stranách použijte vhodný vložený kus pro zakrytí případných ostrých hran a zajištění bezpečné montáže.



2. Vložený kus připevněte ke skříňce.
3. Do vloženého kusu a skříňky předvrtejte otvory pro sešroubování.



4. Připevněte spotřebič pomocí odpovídajícího šroubu.



23.10 Demontáž spotřebiče

1. Odpojte spotřebič od sítě.
2. Povolte upevňovací šrouby.
3. Spotřebič mírně nazdvihněte a zcela vytáhněte.



A series of horizontal lines for writing, starting from the top of the page and extending to the bottom.



A series of horizontal lines for writing, spanning the width of the page.

CS Vyrobeno společností BSH Hausgeräte GmbH s obchodní licencí Siemens AG

BSH Hausgeräte GmbH

Carl-Wery-Straße 34

81739 München, GERMANY

siemens-home.bsh-group.com



9001934494

(040906)

CS