

SIEMENS

HB.78HB.7

Inbouwoven



NL Gebruikershandleiding en installatie-instructies

Siemens Home Appliances

Register your appliance on My Siemens and discover exclusive services and offers.



Raadpleeg de Digitale Gebruikersgids voor meer informatie.



Inhoudsopgave

GEBRUIKERSHANDLEIDING

1	Veiligheid.....	2
2	Materiële schade vermijden	5
3	Milieubescherming en besparing.....	5
4	Uw apparaat leren kennen.....	7
5	Accessoires.....	9
6	Voor het eerste gebruik	10
7	De Bediening in essentie.....	11
8	Snel voorverwarmen.....	11
9	Tijdfuncties.....	11
10	Kinderslot.....	13
11	Sabbatinstelling	13
12	Basisinstellingen	13
13	Programma's	14
14	Home Connect	17
15	Reiniging en onderhoud.....	19
16	Zelfreiniging	21
17	Apparaatdeur.....	22
18	Storingen verhelpen	24
19	Afvoeren	26
20	Servicedienst.....	26
21	Conformiteitsverklaring.....	27
22	Zo lukt het.....	27
23	MONTAGEHANDLEIDING	32
23.1	Algemene montage-instructies	32

1 Veiligheid

Neem de volgende veiligheidsvoorschriften in acht.

1.1 Algemene aanwijzingen

- Lees deze gebruiksaanwijzing zorgvuldig door.
- Bewaar de gebruiksaanwijzing en de productinformatie voor later gebruik of voor volgende eigenaren.
- Sluit het apparaat in geval van transport-schade niet aan.

1.2 Bestemming van het apparaat

Dit apparaat is alleen bestemd voor inbouw. Houd het speciale installatievoorschrift aan. Apparaten zonder stekker mogen alleen door geschoold personeel worden aangesloten. Bij schade door een verkeerde aansluiting kunt u geen aanspraak maken op garantie.

Gebruik het apparaat uitsluitend:

- om voedsel en dranken te bereiden.
- voor huishoudelijk gebruik en in gesloten ruimtes binnen de huiselijke omgeving.
- tot een hoogte van 4000 m boven zeeniveau.

Gebruik het apparaat niet:

- met een externe schakelklok of een afstandsbediening.

1.3 Inperking van de gebruikers

Dit apparaat kan worden bediend door kinderen vanaf 8 jaar en door personen met fysieke, sensorische of geestelijke beperkingen of met gebrekkige ervaring en/of kennis, indien zij onder toezicht staan of zijn geïnstrueerd in het veilige gebruik van het apparaat en de daaruit resulterende gevaren hebben begrepen.

Kinderen mogen niet met het apparaat spelen.

Reiniging en gebruikersonderhoud mogen niet worden uitgevoerd door kinderen, tenzij ze 15 jaar of ouder zijn en onder toezicht staan.

Zorg ervoor dat kinderen die jonger zijn dan 8 jaar niet bij het apparaat of de aansluitkabel kunnen komen.

1.4 Veiliger gebruik

⚠ WAARSCHUWING – Kans op brand!

In de binnenruimte bewaarde brandbare voorwerpen kunnen vlam vatten.

- ▶ Bewaar nooit brandbare materialen in de binnenruimte.
- ▶ Wanneer er rook wordt geproduceerd moet het apparaat worden uitgeschakeld of de stekker uit het stopcontact worden gehaald en moet de deur gesloten worden gehouden om eventueel optredende vlammen te doven.

Losse voedselresten, vet en vleessap kunnen in brand vliegen.

- ▶ Voor gebruik dient u de binnenruimte, de verwarmingselementen en de accessoires vrij te maken van grove verontreiniging.

Bij het openen van de apparaatdeur ontstaat er een luchtstroom. Het bakpapier kan dan de verwarmingselementen raken en vlam vatten.

- ▶ Plaats nooit bakpapier bij het voorverwarmen en tijdens het bereiden los op het accessoire.
- ▶ Bakpapier altijd op maat maken en verzwaren met een vorm.

⚠ WAARSCHUWING – Kans op brandwonden!

Tijdens het gebruik worden het apparaat en haar onderdelen die men kan aanraken heet.

- ▶ Wees voorzichtig om het aanraken van verwarmingselementen te voorkomen.
- ▶ Kinderen jonger dan 8 jaar moeten uit de buurt worden gehouden.

Accessoires of vormen worden zeer heet.

- ▶ Neem hete accessoires en vormen altijd met behulp van een pannenlap uit de binnenruimte.

In de hete binnenruimte kunnen alcohol dampen vlam vatten. De apparaatdeur kan openspringen. Er kunnen hete dampen en steekvlammen naar buiten treden.

- ▶ Gebruik slechts geringe hoeveelheden drank met een hoog alcoholpercentage.
- ▶ Geen alcoholhoudende dranken ($\geq 15\%$ vol.) in onverdunde toestand (bijv. voor het opgieten of overgieten van gerechten) verhitten.
- ▶ Apparaatdeur voorzichtig openen.

⚠ WAARSCHUWING – Kans op brandwonden!

Tijdens het gebruik worden de toegankelijke onderdelen heet.

- ▶ De hete onderdelen nooit aanraken.
- ▶ Zorg ervoor dat er geen kinderen in de buurt zijn.

Bij het openen van de apparaatdeur kan hete stoom vrijkomen. Stoom is afhankelijk van de temperatuur niet altijd zichtbaar.

- ▶ Apparaatdeur voorzichtig openen.
- ▶ Zorg ervoor dat er geen kinderen in de buurt zijn.

Door water in de hete binnenruimte kan hete waterdamp ontstaan.

- ▶ Nooit water in de hete binnenruimte gieten.

⚠ WAARSCHUWING – Kans op letsel!

Wanneer er krassen op het glas van de apparaatdeur zitten, kan dit barsten.

- ▶ Gebruik geen scherp of schurend reinigingsmiddel of scherpe metalen schraper voor het reinigen van het glas van de ovendeur omdat dit het oppervlak kan beschadigen.

Het apparaat en de delen ervan die aangeraakt kunnen worden kunnen scherpe randen hebben.

- ▶ Wees voorzichtig bij gebruik en reinigen.
- ▶ Draag indien mogelijk veiligheidshandschoenen.

Bij het openen en sluiten van de apparaatdeur bewegen de scharnieren zich en kunnen ze klem komen te zitten.

- ▶ Kom niet met uw handen bij de scharnieren.

Bepaalde onderdelen in de apparaatdeur kunnen scherpe randen hebben.

- ▶ Draag veiligheidshandschoenen.

In de hete binnenruimte kunnen alcohol dampen vlam vatten en kan de apparaatdeur openspringen en er eventueel afvallen. De deurramen kunnen kapot gaan en versplinteren.

→ "*Materiële schade vermijden*", Pagina 5

- ▶ Gebruik slechts geringe hoeveelheden drank met een hoog alcoholpercentage.
- ▶ Geen alcoholhoudende dranken ($\geq 15\%$ vol.) in onverdunde toestand (bijv. voor het opgieten of overgieten van gerechten) verhitten.
- ▶ Apparaatdeur voorzichtig openen.

⚠ WAARSCHUWING – Kans op elektrische schok!

Ondeskundige reparaties zijn gevaarlijk.

- ▶ Alleen daarvoor geschoold vakpersoneel mag reparaties aan het apparaat uitvoeren.
- ▶ Er mogen uitsluitend originele reserveonderdelen worden gebruikt voor reparatie van het apparaat.
- ▶ Als het netsnoer van dit apparaat wordt beschadigd, moet het door geschoold vakpersoneel worden vervangen.

Een beschadigde isolatie van het netsnoer is gevaarlijk.

- ▶ Nooit het aansluitsnoer met hete apparaatonderdelen of warmtebronnen in contact brengen.
- ▶ Nooit het aansluitsnoer met scherpe punten of randen in contact brengen.
- ▶ Het aansluitsnoer nooit knikken, knellen of veranderen.

Binnendringend vocht kan een elektrische schok veroorzaken.

- ▶ Geen stoomreiniger of hogedrukreiniger gebruiken om het apparaat te reinigen.

Een beschadigd apparaat of een beschadigd netsnoer is gevaarlijk.

- ▶ Nooit een beschadigd apparaat gebruiken.
- ▶ Nooit aan het netsnoer trekken, om het apparaat van het elektriciteitsnet te scheiden. Altijd aan de stekker van het netsnoer trekken.
- ▶ Wanneer het apparaat of het netsnoer is beschadigd, dan direct de stekker van het netsnoer uit het stopcontact halen of de zekering in de meterkast uitschakelen.
- ▶ Contact opnemen met de servicedienst.

→ Pagina 26

⚠ WAARSCHUWING – Kans op verstikking!

Kinderen kunnen verpakkingsmateriaal over het hoofd trekken en hierin verstrikt raken en stikken.

- ▶ Verpakkingsmateriaal uit de buurt van kinderen houden.
- ▶ Laat kinderen niet met verpakkingsmateriaal spelen.

Kinderen kunnen kleine onderdelen inademen of inslikken en hierdoor stikken.

- ▶ Kleine onderdelen uit de buurt van kinderen houden.
- ▶ Kinderen niet met kleine onderdelen laten spelen.

1.5 Halogeenlamp

⚠ WAARSCHUWING – Kans op brandwonden!

De lampen in de binnenruimte worden heel heet. Ook enige tijd na het uitschakelen bestaat er nog een risico van verbranding.

- ▶ Glazen kapje niet aanraken.
- ▶ Tijdens het schoonmaken contact met de huid vermijden.

⚠ WAARSCHUWING – Kans op elektrische schok!

Bij vervanging van de lamp staan de contacten van de lampfitting onder spanning.

- ▶ Zorg er vóór het vervangen van de lamp voor dat het apparaat is uitgeschakeld, om een mogelijke elektrische schok te voorkomen.
- ▶ Tevens de stekker uit het stopcontact halen of de zekering in de meterkast uitschakelen.

1.6 Reinigingsfunctie

⚠ WAARSCHUWING – Kans op brand!

Losse voedselresten, vet en vleessap kunnen tijdens de reiniging vlam vatten.

- ▶ Verwijder altijd de grove verontreiniging uit de binnenruimte voordat de reiniging start.
- ▶ Toebehoren nooit meereinigen.

De buitenkant van het apparaat wordt zeer heet tijdens het reinigen.

- ▶ Nooit brandbare voorwerpen, zoals bijv. droogdoeken, aan de deurgreep hangen.
- ▶ Voorkant van het apparaat vrijhouden.
- ▶ Zorg ervoor dat er geen kinderen in de buurt zijn.

Bij beschadigde deurafdichting ontsnapt grote hitte in het bereik van de deur.

- ▶ De dichting niet schuren en niet afnemen.
- ▶ Nooit het apparaat met beschadigde afdichting of zonder afdichting gebruiken.

⚠ WAARSCHUWING – Kans op ernstig gevaar voor de gezondheid!

Het apparaat wordt zeer heet tijdens het reinigen. De antiaanbaklaag van bakplaten en vormen wordt aangetast en er ontstaan giftige gassen.

- ▶ Bij gebruik van de reinigingsfunctie nooit platen en vormen met een antiaanbaklaag meereinigen.
- ▶ Accessoires nooit meereinigen.

⚠ WAARSCHUWING – Kans op gevaar voor de gezondheid!

De reinigingsfunctie warmt de binnenruimte tot een heel hoge temperatuur op zodat resten van braden, grillen en bakken verbranden. Hierbij komen dampen vrij die tot irritaties van de slijmvliezen kunnen leiden.

- ▶ Tijdens de reinigingsfunctie de keuken grondig ventileren.
- ▶ Niet gedurende langere tijd in de ruimte verblijven.
- ▶ Kinderen en huisdieren uit de buurt houden.

⚠ WAARSCHUWING – Kans op brandwonden!

De binnenruimte wordt zeer heet tijdens het reinigen.

- ▶ Nooit de apparaatdeur openen.
- ▶ Het apparaat laten afkoelen.
- ▶ Zorg ervoor dat er geen kinderen in de buurt zijn.
- ⚠ De buitenkant van het apparaat wordt zeer heet tijdens het reinigen.
 - ▶ Nooit de apparaatdeur aanraken.
 - ▶ Het apparaat laten afkoelen.
 - ▶ Zorg ervoor dat er geen kinderen in de buurt zijn.

2 Materiële schade vermijden

2.1 Algemeen

LET OP!

Alcohol dampen kunnen in de hete binnenruimte ontvlammen en tot een permanente beschadiging van het apparaat leiden. Door de explosieve verbranding kan de apparaatdeur openspringen en er eventueel afvallen. De deurramen kunnen kapot gaan en versplinteren. Door de onderdruk die ontstaat kan de binnenruimte naar binnen sterk vervormen.

- ▶ Geen alcoholhoudende dranken ($\geq 15\%$ vol.) in onverdunde toestand (bijv. voor het opgieten of overgieten van gerechten) verhitten.

Water op de bodem van de binnenruimte bij temperaturen boven de 120°C leidt tot schade aan het emaille.

- ▶ Geen programma starten wanneer zich water op de bodem van de binnenruimte bevindt.
- ▶ Voor gebruik het water van de bodem van de binnenruimte opnemen.

Als de temperatuur hoger is dan 50°C ontstaat er warmteophoping door voorwerpen op de bodem van de binnenruimte. De bak- en braadtijden kloppen niet meer en het email wordt beschadigd.

- ▶ Nooit toebehoren, bakpapier of folie, van welke soort dan ook op de bodem van de binnenruimte leggen.
- ▶ Uitsluitend een vorm op de bodem van de binnenruimte plaatsen wanneer een temperatuur van minder dan 50°C ingesteld is.

Wanneer de hete binnenruimte water bevat, ontstaat er waterdamp. Door de temperatuurverandering kan er schade optreden.

- ▶ Giet nooit water in de hete binnenruimte.
- ▶ Zet nooit servies met water op de bodem van de binnenruimte.

Wanneer er langere tijd vocht aanwezig is in de binnenruimte ontstaat er corrosie.

- ▶ Laat na het gebruik de binnenruimte drogen.
- ▶ Bewaar geen vochtige levensmiddelen gedurende langere tijd in de gesloten binnenruimte.
- ▶ Bewaar geen gerechten in de binnenruimte.
- ▶ Klem niets tussen de apparaatdeur.

Vruchtensap dat van de bakplaat druppelt, laat vlekken achter die niet meer kunnen worden verwijderd.

- ▶ De bakplaat bij zeer vochtig vruchtengebak niet te overvloedig bedekken.
- ▶ Gebruik zo mogelijk de diepere braadslede.

Gebruik van ovenreiniger in de warme binnenruimte leidt tot beschadiging van het emaille.

- ▶ Gebruik nooit ovenreiniger in de warme binnenruimte.
- ▶ Vóór het opnieuw opwarmen de resten uit de binnenruimte en van de apparaatdeur volledig verwijderen.

Is de afdichting sterk vervuild, dan sluit de deur tijdens het gebruik niet meer goed. De aangrenzende meubelfronten kunnen dan beschadigd raken.

- ▶ Zorg ervoor dat de afdichting altijd schoon is.
- ▶ Nooit het apparaat met beschadigde afdichting of zonder afdichting gebruiken.

Wanneer de apparaatdeur wordt gebruikt als vlak om iets op te zetten of te leggen kan de apparaatdeur beschadigd raken.

- ▶ Niets op de apparaatdeur zetten, er aan hangen of laten steunen.

Door aluminiumfolie aan de deurruit kunnen permanente verkleuringen ontstaan.

- ▶ Aluminiumfolie in de binnenruimte mag niet in contact komen met de deurruit.

3 Milieubescherming en besparing

3.1 Afvoeren van de verpakking

De verpakkingsmaterialen zijn milieuvriendelijk en kunnen worden hergebruikt.

- ▶ De afzonderlijke componenten op soort gescheiden afvoeren.

3.2 Energie besparen

Als u deze aanwijzingen opvolgt, verbruikt uw apparaat minder stroom.

Het apparaat alleen voorverwarmen, wanneer het recept of de instellingsadviezen dat aangeven.

→ "Zo lukt het", Pagina 27

- Wanneer u het apparaat niet voorverwarmt, dan bespaart u tot wel 20% energie.

Gebruik donkere, zwart gelakte of geëmailleerde bakvormen.

- Deze bakvormen nemen de hitte bijzonder goed op.

Open de apparaatdeur tijdens de bereiding zo weinig mogelijk.

- De temperatuur in de binnenruimte blijft constant en het apparaat hoeft niet na te verwarmen.

Meerdere gerechten direct achter elkaar of parallel bakken.

- De binnenruimte is na de eerste keer bakken opgewarmd. Hierdoor is de baktijd voor het gebak dat vervolgens wordt gebakken korter.

Bij langere bereidingstijden het apparaat 10 minuten voor het einde van de bereidingstijd uitschakelen.

- De restwarmte is voldoende om het gerecht verder te bereiden.

Verwijder niet gebruikte accessoires uit de binnenruimte.

- Overtollige accessoires hoeven niet verwarmd te worden.

Laat diepgevroren producten vóór de bereiding ontdooien.

- Hierdoor wordt bespaard op de energie om het voedsel te ontdooien.

Productinformatie conform (EU) 65/2014 en (EU) 66/2014 vindt u onder het energielabel en op het internet op de productpagina van uw apparaat.

Opmerking:

Het apparaat verbruikt:

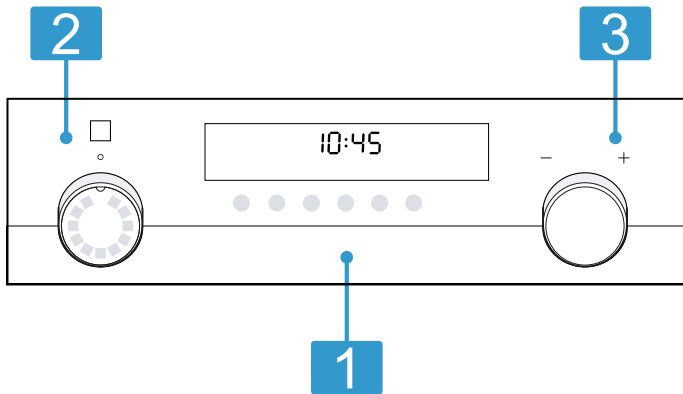
- in netwerkgebonden stand-by max. 2 W
- in niet netwerkgebonden stand-by met ingeschakeld display max. 1 W
- in niet netwerkgebonden stand-by met uitgeschakeld display max. 0,5 W

4 Uw apparaat leren kennen

4.1 Bedieningselementen

Via het bedieningsveld kunt u alle functies van uw apparaat instellen en informatie krijgen over de gebruikstoestand.

Opmerking: Afhankelijk van het apparaattype kunnen details op de afbeelding verschillen, bijv. de kleur en de vorm.



1 Toetsen en display

De toetsen zijn aanrakingsgevoelige vlakken. Om een functie te kiezen, slechts licht op het betreffende veld drukken. Op het display zijn symbolen van actieve functies en de tijdfuncties te zien.
→ "Toetsen en display", Pagina 7

2 Functiekeuzeknop

Met de functiekeuzeknop stelt u de verwarmingsmethoden en meer functies in. De functiekeuzeknop kunt u vanuit de nulstand o naar rechts en links draaien. Afhankelijk van het apparaattype is de functiekeuzeknop verzonken. Voor het vergrendelen of ontgrendelen in de nulstand o op de functiekeuzeknop drukken.
→ "Verwarmingsmethoden en functies", Pagina 7

3 Temperatuurknop

Met de temperatuurknop stelt u de temperatuur voor de verwarmingsmethode in en kiest u instellingen voor andere functies. De temperatuurknop kunt u vanuit de nulstand naar rechts en links draaien, hij heeft geen nulstand. Afhankelijk van het apparaattype kan de temperatuurknop worden verzonken. Voor het verzingen of omhoog komen op de temperatuurknop drukken.

4.2 Toetsen en display

Met de knoppen kunt u verschillende functies van uw apparaat instellen. Op het display ziet u de instellingen.

Als een functie actief is, brandt het desbetreffende symbool op de display. Het kloksymbool ⌚ licht alleen op als u de tijd verandert.

Symbol	Functie	Gebruik
⌚	Tijdfuncties	Tijd ⌚, timer ⏰, tijdsduur ⏱ en einde ⏹ selecteren. Om de verschillende tijdfuncties te kiezen, meerdere keren op de toets ⌚ drukken. Bij welke functie de instelling op het display wordt weergegeven, is te zien aan de pijlen ⇐ boven en onder het desbetreffende symbool. → "Tijdfuncties", Pagina 11
—	Min	Instelwaarden verlagen.
+	Plus	Instelwaarden verhogen.
💡	Ovenlamp	Verlichting in de binnenruimte inschakelen en uitschakelen.
»»»	Snel voorverwarmen	Kookcompartiment zonder accessoires snel voorverwarmen. → "Snel voorverwarmen", Pagina 11
🔒	Kinderslot	Kinderslot activeren of deactiveren. → "Kinderslot", Pagina 13

4.3 Verwarmingsmethoden en functies




Om altijd de passende verwarmingsmethode voor uw gerechten te kunnen bepalen, geven wij hier uitleg over de verschillen en toepassingen.

Wanneer u een verwarmingsmethode kiest, stelt het apparaat u een passende temperatuur of stand voor. U kunt de waarde overnemen of wijzigen in het weergegeven gebied.

Symbol	Verwarmingsmethode en temperatuurbereik	Gebruik en werkwijze
	3D Hetelucht 30-275°C	Op één of meer niveaus bakken of braden. De ventilator verdeelt de warmte van het ronde verwarmingselement aan de achterkant gelijkmatig in de binnenruimte.
	Hetelucht Eco 125 - 275°C	Gekozen gerechten zonder voorverwarmen op één niveau voorzichtig garen. De ventilator verdeelt de warmte van het ronde verwarmingselement aan de achterkant gelijkmatig in de binnenruimte. Het product wordt in fasen bereid met behulp van restwarmte. Houd de deur van het apparaat tijdens het bereiden gesloten. Het product wordt in fasen bereid met behulp van restwarmte. Houd de deur van het apparaat tijdens het bereiden gesloten. Als u de toesteldeur ook maar kort opent, blijft het apparaat verwarmen zonder gebruik te maken van de restwarmte. Deze verwarmingsmethode wordt voor het bepalen van het energieverbruik in de circulatieluchtmodus en de energieklasse gebruikt.
	Pizzastand 30 - 275°C	Pizza's of gerechten klaarmaken die veel warmte van onderen nodig hebben. Het onderste verwarmingselement en het ronde verwarmingselement aan de achterwand zijn ingeschakeld.
	Langzaam garen 70 - 120°C	Kort aangebraden, mals vlees in open vormen voorzichtig en langzaam garen. De warmte komt bij een lage temperatuur gelijkmatig van boven en van onderen.
	Circulatiegrillen 30-275°C	Gevogelte, hele vis of grotere stukken vlees braden. Het grillelement en de ventilator schakelen afwisselend in en uit. De ventilator wervelt de hete lucht rond het gerecht.
	Grill, groot Grillstanden: 1 = laag 2 = gemiddeld 3 = hoog	Platte producten, zoals groenten, worstjes of toast grillen. Gerechten gratineren. Het hele oppervlak onder de grill wordt heet.
	coolStart- functie 30-275°C	Diepvriesproducten snel bereiden, zonder voor te verwarmen. Houd bij de temperatuur en de bereidingstijd de informatie van de fabrikant op de verpakking aan. De hoogste vermelde temperatuur instellen, de bereidingstijd zoals aangegeven of korter instellen. Het gerecht op hoogte 3 inschuiven.
	Boven- en onderwarmte 30 - 275°C	Traditioneel bakken of braden op één niveau. De verwarmingsmethode is bijzonder geschikt voor gebak met vochtige bedekking. De warmte komt gelijkmatig van boven en van onderen. Deze verwarmingsmethode wordt gebruikt voor het bepalen van het energieverbruik in de conventionele modus.

Meer functies

Hier vindt u een overzicht van bijkomende functies van uw apparaat.

Symbol	Functie	Gebruik
	Ovenlamp	De binnenruimte zonder verwarming verlichten.
	Programma's	De programmafunctie instellen. → "Programma's", Pagina 14
	Zelfreiniging	Reinigt het kookcompartiment vrijwel zelfstandig. → "Zelfreiniging", Pagina 21
	Home Connect	Apparaat via de Home Connect app starten en bedienen. <ul style="list-style-type: none"> ■  Thuisnetwerk niet verbonden ■  Diagnose op afstand geactiveerd ■  Thuisnetwerk en Home Connect-server verbonden Aantal lijnen toont signaalsterkte van het thuisnetwerk ■  Home Connect-server niet verbonden ■  Start op afstand geactiveerd

Opmerking: Wanneer u uw apparaat met de Home Connect app bedient, kunt u nog meer functies gebruiken. Informatie daarover kunt u vinden in de app.

Functies met Home Connect

Wanneer u uw apparaat met de Home Connect app bedient, kunt u nog meer functies gebruiken.

Informeer u over de actueel beschikbare functies in de app.

4.4 Temperatuur en instelstanden

Bij de verwarmingsmethoden en functies zijn er verschillende instellingen.


De instellingen verschijnen op het display.

Tot 100 °C kan de temperatuur in stappen van 1 graad worden ingesteld, daarboven in stappen van 5 graden.

Opmerking: Bij de instelling grillstand 3 verlaagt het apparaat na ca. 20 minuten op grillstand 1.

Opwarmindicatie

Het apparaat geeft aan wanneer het opwarmt.

Wanneer het apparaat verwarmt, wordt op het display het symbool voor de temperatuurindicatie  gevuld.


Wanneer u voorverwarmt, is het optimale tijdstip voor het plaatsen van het gerecht bereikt zodra het symbool helemaal gevuld is.

Restwarmte-indicatie

Als u het apparaat uitschakelt, geeft het symbool op het display de restwarmte in de binnenruimte weer.

Hoe verder de temperatuur in de binnenruimte daalt, hoe minder het symbool gevuld is.

Opmerkingen

- De opwarmingsindicatie wordt alleen gevuld bij verwarmingsmethoden waarbij een temperatuur wordt ingesteld. Bij grillstanden bijv. is de opwarmingsindicatie onmiddellijk gevuld.
- Wanneer bij de start van de werking de temperatuur in de binnenruimte te hoog is, verschijnt bij enkele verwarmingsmethoden een  op het display. Schakel het apparaat uit en laat het afkoelen. Daarna de werking opnieuw starten.
- Door thermische traagheid kan de weergegeven temperatuur een beetje afwijken van de werkelijke temperatuur in de binnenruimte.

4.5 Binnenruimte

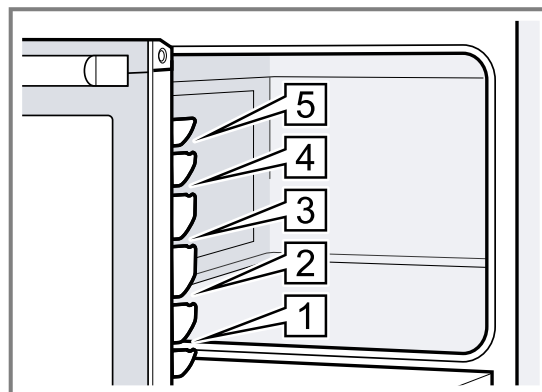
Functies voor de binnenruimte vergemakkelijken het gebruik van uw apparaat.

Inschuiфhoogtes

De apparaatdeur heeft 5 inschuiфhoogtes.

Inschuiфhoogte 1 bevindt zich beneden. Inschuiфhoogte 5 bevindt zich boven.

Bij veel apparaten is in de binnenruimte de bovenste inschuiфhoogte aangeduid met een grill-symbool.



De apparaatdeur is voorzien van een gedempt sluitmechanisme. Raak de apparaatdeur slechts licht aan om deze zachtjes te sluiten.

Koelventilator

De koelventilator schakelt tijdens gebruik automatisch in. De lucht ontsnapt via de deur.

Het apparaat herkent verhoogde vochtigheid in het kookcompartiment. Om de vochtigheid te reguleren, kan de intensiteit en het bedriffsgeulid van de koelventilator variëren.

LET OP!

Door het afdekken van de ventilatiesleuven raakt het apparaat oververhit.

- Dek de ventilatiesleuven niet af.

De koelventilator loopt een bepaalde tijd na, zodat het apparaat na gebruik sneller afkoelt.

Apparaatdeur

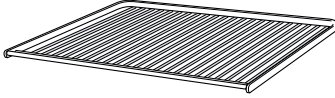
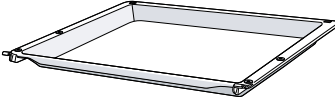
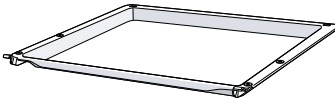
Wanneer u de apparaatdeur tijdens gebruik opent, houdt het apparaat op met verwarmen. Wanneer u de apparaatdeur sluit, verwarmt het apparaat verder.

5 Accessoires

Gebruik alleen originele accessoires. Deze zijn op het apparaat afgestemd.

Opmerking: Wanneer de accessoires heet worden, kunnen deze vervormen. De vervorming heeft geen invloed op de werking. De vervorming verdwijnt weer nadat de accessoires zijn afgekoeld.

De meegeleverde accessoires kunnen variëren, afhankelijk van het type apparaat.

Accessoires		Gebruik
Rooster		<ul style="list-style-type: none"> ■ Bakvormen ■ Ovenschalen ■ Servies ■ Vlees, bijv. braad- of grillstukken ■ Diepvriesgerechten
Braadslede		<ul style="list-style-type: none"> ■ Vochtig gebak ■ Gebak ■ Brood ■ Grote braadstukken ■ Diepvriesgerechten ■ Afdruipende vloeistof opvangen, bijv vet bij het grillen op het rooster.
Bakplaat		<ul style="list-style-type: none"> ■ Plaatgebak ■ Kleine bakwaren

5.1 Accessoires plaatsen

1. De accessoire in de haken rechts en links inbrengen en vastklikken.
Om een optimaal bereidingsresultaat te behalen kantelt de accessoire in de richting van de deur van het apparaat. Deze kanteling wordt minder bij een toenemend gewicht van het voedsel.
2. Verwijder de accessoires die u niet nodig heeft uit de binnenruimte.

5.2 Meer accessoires

Meer accessoires kunt u kopen bij de servicedienst, in speciaalzaken of op het internet. U vindt een uitgebreid aanbod voor uw apparaat in onze folders of op internet: siemens-home.bsh-group.com
Voor de verschillende apparaten zijn specifieke accessoires beschikbaar. Geef bij de aankoop altijd de precieze aanduiding (E-nr.) van uw apparaat op. Welke accessoires beschikbaar zijn voor uw apparaat, kunt u zien in de online-shop of navragen bij de klantenservice.

6 Voor het eerste gebruik

Stel de opties voor het eerste gebruik in. Reinig het apparaat en de accessoires.

6.1 Eerste gebruik

U moet instellingen voor de eerste ingebruikneming uitvoeren voordat u uw apparaat kunt gebruiken.

Tijd instellen

Na de aansluiting van het apparaat of na een stroomonderbreking knippert de tijd op het display. De tijd start bij 12:00 uur. Stel de actuele tijd in.

Vereiste: De functiekeuzeknop dient in de nulstand te staan.

1. De tijd met de toets $-$ of $+$ instellen.
 2. Op de toets \odot drukken.
- ✓ Het display toont de ingestelde tijd.

6.2 Het apparaat reinigen voordat u het voor het eerst gebruikt

Voordat u voor het eerst gerechten klaarmaakt met het apparaat dient u de binnenruimte en de accessoires te reinigen.

1. Verwijder de productinformatie en de accessoires uit de binnenruimte. Verwijder verpakkingsresten, zoals korreltjes piepschuim en tape aan binnen- en buitenzijde van het apparaat.
2. Veeg gladde oppervlakken in de binnenruimte af met een zachte, vochtige doek.
3. Neem de onderkant van de deur af met een zachte, vochtige doek.
4. Verwarmingsmethode en temperatuur instellen.
→ "De Bediening in essentie", Pagina 11

Verwarmingsmethode	3D-hetelucht
Temperatuur	maximaal
Tijdsduur	1 uur

5. Ventileer de keuken zolang het apparaat verwarmt.
6. Het apparaat na de aangegeven tijdsduur uitschakelen.
7. Reinig gladde oppervlakken in de binnenruimte met zeepsop en een schoonmaakdoekje reinigen als het apparaat is afgekoeld.
8. De accessoires met zeepsop en een schoonmaakdoekje of een zachte borstel reinigen.

7 De Bediening in essentie

7.1 Apparaat inschakelen

- ▶ De functiekeuzeknop op een stand buiten de nulstand o draaien.
- ✓ Het apparaat is ingeschakeld.

7.2 Verwarmingsmethode en temperatuur instellen

1. De verwarmingsmethode met de functiekeuzeknop instellen.
2. De temperatuur of grillstand met de temperatuurknop instellen.
 - ✓ Na enkele seconden begint het apparaat op te warmen.
 - ✓ Al naar gelang het apparaattype schakelt bij enkele verwarmingsmethoden en ingestelde temperaturen vanaf 200°C het snel voorverwarmen »»» automatisch in.
3. Als uw gerecht klaar is, het apparaat uitschakelen.

Tips

- De meest geschikte verwarmingsmethode voor uw gerechten vindt u in de beschrijving van de verwarmingsmethoden.
→ "Verwarmingsmethoden en functies", Pagina 7
- U kunt aan het apparaat de duur en het einde van de werking instellen.
→ "Tijdfuncties", Pagina 11

Verwarmingsmethode wijzigen

U kunt de verwarmingsmethode altijd wijzigen.

- ▶ De gewenste verwarmingsmethode met de functiekeuzeknop instellen.

Temperatuur wijzigen

U kunt de temperatuur altijd wijzigen.

- ▶ De gewenste temperatuur met de temperatuurknop instellen.

7.3 Machine uitschakelen

- ▶ De functiekeuzeknop op de nulstand o draaien.
- ✓ Het apparaat is uitgeschakeld.

8 Snel voorverwarmen

Om tijd te besparen kunt u met de functie snel voorverwarmen de opwarmtijd verkorten.

8.1 Geschikte verwarmingsmethoden bij coolStart

coolStart kan bij ingestelde temperaturen boven 100°C de opwarmduur verkorten.

Bij deze verwarmingsmethoden is snel voorverwarmen mogelijk:

- **3D Hetelucht** 
- **Boven- en onderwarmte** 

8.2 Snel voorverwarmen instellen

Om een gelijkmatig bereidingsresultaat te krijgen, de gerechten pas na het snel voorverwarmen in de binnenruimte plaatsen.

Opmerking: Stel pas een tijdsduur in wanneer het snel voorverwarmen beëindigd is.


1. Een geschikte verwarmingsmethode en een temperatuur vanaf 100 °C instellen.
Vanaf een ingestelde temperatuur van 200 °C wordt het snel voorverwarmen automatisch ingeschakeld.
2. Wanneer het snel voorverwarmen niet automatisch inschakelt, druk dan op de knop »»».
 - ✓ Op het display verschijnt »»».
 - ✓ Na enkele seconden start het snel voorverwarmen.
 - ✓ Als het snel voorverwarmen is beëindigd, klinkt een signaal en op het display dooft het symbool »»».
3. Plaats het gerecht in de binnenruimte.

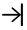

9 Tijdfuncties

Uw apparaat beschikt over verschillende tijdfuncties waarmee u de werking kunt sturen.

9.1 Overzicht van de tijdfuncties

Met de knop  kiest u de verschillende tijdfuncties.

Tijdfunctie	Gebruik
Wekker 	De wekker kunt u onafhankelijk van de werking instellen. Hij beïnvloedt het apparaat niet.

Tijdfunctie	Gebruik
Tijdsduur 	Wanneer u voor de werking een tijdsduur instelt, houdt het apparaat na het verstrijken van de tijdsduur automatisch op met verwarmen.
Einde 	Voor de duur kunt u een tijd instellen waarop de werking eindigt. Het apparaat start automatisch zodra de werking op de gewenste tijd klaar is.
Tijd 	U kunt de tijd instellen.

9.2 Timer instellen

De timer loopt onafhankelijk van de werking. U kunt de timer bij ingeschakeld en uitgeschakeld apparaat tot 23 uur en 59 minuten instellen. De timer heeft een eigen signaal, zodat u hoort of de timer of een tijdsduur eindigt.

1. Net zo vaak op de knop \ominus drukken totdat op het display \curvearrowright is gemarkeerd.
2. Stel de timertijd in met de knop $-$ of $+$.

Knop	Voorgestelde waarde
$-$	5 minuten
$+$	10 minuten

Tot 10 minuten kan de timertijd in stappen van 30 seconden worden ingesteld. Daarna worden de tijdstappen groter, naarmate de waarde hoger is.

- ✓ Na enkele seconden start de timer en loopt de timertijd af.
 - ✓ Wanneer de timertijd is verstreken, klinkt een signaal en op het display staat de timertijd op nul.
3. Wanneer de timertijd is verstreken:
 - Druk op een willekeurige knop om de timer uit te schakelen.

Wekker wijzigen

U kunt de wekkertijd altijd wijzigen.

Vereiste: Op het display is \curvearrowright gemarkeerd.

- ▶ De wekkertijd met de toets $-$ of $+$ wijzigen.
- ✓ Na enkele seconden wordt de wijziging door het apparaat overgenomen.

Wekker afbreken

U kunt de wekkertijd altijd afbreken.

Vereiste: Op het display is \curvearrowright gemarkeerd.

- ▶ De wekkertijd met de toets $-$ weer op nul zetten.
- ✓ Na enkele seconden wordt de wijziging door het apparaat overgenomen en \curvearrowright gaat uit.

9.3 Tijdsduur instellen

De tijdsduur voor de werking kunt u tot 23 uur en 59 minuten instellen.

Vereiste: Een verwarmingsmethode en een temperatuur of stand zijn ingesteld.

1. Net zo vaak op de knop \ominus drukken totdat op het display \rightarrow is gemarkeerd.
2. Stel de tijdsduur in met de knop $-$ of $+$.

Knop	Voorgestelde waarde
$-$	10 minuten
$+$	30 minuten

De tijdsduur kan tot een uur worden ingesteld in stappen van een minuut, daarna in stappen van 5 minuten.

- ✓ Na enkele seconden begint het apparaat op te warmen en de duur verstrijkt.
 - ✓ Als de tijdsduur verstreken is, klinkt een signaal en op het display staat de tijdsduur op nul.
3. Wanneer de tijdsduur is verstreken:
 - Druk op een willekeurige knop om het signaal voortijdig te beëindigen.

- Om opnieuw een tijdsduur in te stellen, op de knop $+$ drukken.
- Als uw gerecht klaar is, het apparaat uitschakelen.

Tijdsduur wijzigen

U kunt de duur altijd wijzigen.

Vereiste: Op het display is \rightarrow gemarkeerd.

- ▶ De duur met de toets $-$ of $+$ wijzigen.
- ✓ Na enkele seconden wordt de wijziging door het apparaat overgenomen.

Tijdsduur afbreken

U kunt de duur altijd afbreken.

Vereiste: Op het display is \rightarrow gemarkeerd.

- ▶ De duur met de toets $-$ weer op nul zetten.
- ✓ Na enkele seconden neemt het apparaat de wijziging over en wordt zonder duur verder opgewarmd.

9.4 Einde instellen

Het tijdstip waarop de tijdsduur afloopt, kunt u tot 23 uur en 59 minuten verschuiven.

Opmerkingen

- Om een goed bereidingsresultaat te verkrijgen, wijzigt u het einde niet meer als de werking eenmaal is gestart.
- Om te voorkomen dat levensmiddelen bederven, dient u ze niet te lang in de binnenruimte te laten staan.

Vereisten

- Een verwarmingsmethode en een temperatuur of stand zijn ingesteld.
 - Er is een tijdsduur ingesteld.
1. Op de toets \ominus drukken tot op het display \rightarrow is gemarkeerd.
 2. Op de knop $-$ of $+$ drukken.
 - ✓ Het display toont het berekende einde.
 3. Het einde met de knop $-$ of $+$ verschuiven.
 - ✓ Na enkele seconden neemt het apparaat de instelling over en het display toont het ingestelde einde.
 - ✓ Als de berekende starttijd is bereikt, begint het apparaat op te warmen en de tijdsduur verstrijkt.
 - ✓ Als de tijdsduur verstreken is, klinkt een signaal en op het display staat de tijdsduur op nul.
 4. Wanneer de tijdsduur is verstreken:
 - Druk op een willekeurige knop om het signaal voortijdig te beëindigen.
 - Om opnieuw een tijdsduur in te stellen, op de knop $+$ drukken.
 - Als uw gerecht klaar is, het apparaat uitschakelen.

Einde wijzigen

Om een goed kookresultaat te verkrijgen, kunt u het ingestelde einde alleen wijzigen totdat de werking start en de tijdsduur verstrijkt.

Vereiste: Op het display is \rightarrow gemarkeerd.

- ▶ Het einde met de knop $-$ of $+$ verschuiven.
- ✓ Na enkele seconden wordt de wijziging door het apparaat overgenomen.

Einde afbreken

U kunt het ingestelde einde altijd wissen.

Vereiste: Op het display is → gemarkeerd.

- ▶ Het einde met de knop — naar de actuele tijd plus ingestelde tijdsduur terugzetten.
- ✓ Na enkele seconden neemt het apparaat de wijziging over en begint het apparaat op te warmen. De tijdsduur loopt af.

9.5 Tijd instellen

Na de aansluiting van het apparaat of na een stroomonderbreking knippert de tijd op het display. De tijd start bij 12:00 uur. Stel de actuele tijd in.

Vereiste: De functiekeuzeknop dient in de nulstand te staan.

1. De tijd met de toets — of + instellen.
 2. Op de toets ☹ drukken.
- ✓ Het display toont de ingestelde tijd.

10 Kinderslot

Beveilig uw apparaat, zodat kinderen het niet per ongeluk inschakelen of instellingen wijzigen.

10.1 Kinderslot activeren

Vereiste: De functiekeuzeknop staat op de nulstand o.

- ▶ Om het kinderslot te activeren, de toets ⇄ ingedrukt houden tot op het display ⇄ verschijnt.

10.2 Kinderslot deactiveren

Vereiste: De functiekeuzeknop staat op de nulstand o.

- ▶ Om het kinderslot te deactiveren, de toets ⇄ ingedrukt houden tot op het display ⇄ dooft.

11 Sabbatinstelling

Met de sabbatinstelling kunt u een tijdsduur van meer dan 70 uur instellen. Voedingsmiddelen kunnen tussen 85 °C en 140 °C met **Boven- en onderwarmte** worden warmgehouden, zonder dat u het apparaat met in- of uitschakelen.

11.1 Sabbatinstelling starten

Opmerkingen

- Wanneer u de apparaatdeur tijdens gebruik opent, houdt het apparaat op met verwarmen. Wanneer u de apparaatdeur sluit, verwarmt het apparaat verder.
- Na de start kunt u de sabbatinstelling niet meer wijzigen of onderbreken.
- U kunt het einde voor de sabbatinstelling niet verplaatsen.

Vereiste: De sabbatinstelling is in de basisinstellingen geactiveerd.

→ "Basisinstellingen", Pagina 13

1. De programma's [P] met de functiekeuzeknop instellen.
- ✓ Op het display verschijnt *Sabb*.
2. Stel de temperatuur in met de temperatuurknop.
3. Net zo vaak op de knop ☹ drukken totdat op het display → is gemarkeerd.
4. Stel de tijdsduur in met de knop — of +.
- ✓ Na enkele seconden begint het apparaat op te warmen en de duur verstrijkt.
5. Wanneer de tijdsduur verstreken is, klinkt een signaal en op het display staat de tijdsduur op nul. Het apparaat houdt op met verwarmen en reageert weer zoals buiten de sabbatinstelling gebruikelijk is.
 - Het apparaat uitschakelen.
 Na ca. 10 tot 20 minuten schakelt het apparaat automatisch uit.

12 Basisinstellingen

U kunt de basisinstellingen van uw apparaat volgens uw wensen instellen.

12.1 Overzicht van de basisinstellingen

Hier vindt u een overzicht van de basis- en fabrieksinstellingen. De basisinstellingen zijn afhankelijk van de uitvoering van uw apparaat.

Indicatie	Basisinstelling	Keuze
c 0 i	Signaalduur na het verstrijken van een tijdsduur of wekkertijd	i = 10 seconden 2 = 30 seconden ¹ 3 = 2 minuten

¹ Fabrieksinstelling (kan afhankelijk van het apparaattype afwijken)

² Afhankelijk van de apparaatuitvoering

Indicatie	Basisinstelling	Keuze
c 0 2	Wachttijd totdat een instelling is overgenomen	1 = 3 seconden ¹ 2 = 6 seconden 3 = 10 seconden
c 0 3	Toetssignaal bij het indrukken van een toets	0 = uit 1 = aan ¹
c 0 4	Helderheid van de displayverlichting	1 = donker 2 = gemiddeld ¹ 3 = helder
c 0 5	Indicatie van de tijd	0 = tijdsweergave uit 1 = tijd weergeven ¹
c 0 6	Kinderslot instelbaar	0 = nee 1 = ja ¹ 2 = ja, met deurvergrendeling
c 0 7	Verlichting van de binnenruimte bij gebruik	0 = nee 1 = ja ¹
c 0 8	Nalooptijd van de koelventilator	1 = kort 2 = gemiddeld ¹ 3 = lang 4 = extra lang
c 1 0	Sabbatinstelling beschikbaar	0 = nee ¹ 1 = ja
c 1 2	Automatisch snel voorverwarmen vanaf 200°C ²	0 = nee 1 = ja ¹
c 1 3	Alle waarden naar de fabrieksinstelling terugzetten	0 = nee ¹ 1 = ja
HC..	Home Connect Instellingen	→ "Home Connect ", Pagina 17

¹ Fabrieksinstelling (kan afhankelijk van het apparaattype afwijken)

² Afhangelijk van de apparaatuitvoering

12.2 Basisinstelling wijzigen

Vereiste: Het apparaat is uitgeschakeld.

1. De toets \odot ca. 4 seconden lang ingedrukt houden.
- ✓ Op het display verschijnt de eerste basisinstelling, bijv. c012.
3. De instelling met de temperatuurknop wijzigen.
3. Met de toets $-$ of $+$ naar de volgende basisinstelling gaan.
4. Om wijzigingen op te slaan, de toets \odot ca. 4 seconden lang ingedrukt houden.

Opmerking: Na een stroomonderbreking blijven de ingevoerde wijzigingen van de basisinstellingen behouden.

12.3 Basisinstellingen annuleren

- ▶ De functiekeuzeknop draaien.
- ✓ Alle wijzigingen werden verworpen en niet opgeslagen.

13 Programma's

Met de programma's helpt u uw apparaat bij de bereiding van verschillende gerechten en kiest u automatisch de optimale instellingen.

13.1 Vormen voor programma's

Gebruik een hittebestendige vorm, die geschikt is voor temperaturen tot 300°C.

Vormen van glas of glaskeramiek zijn het meest geschikt. Het vlees moet de bodem van de vorm voor ca. 2/3 bedekken.

Vormen van het volgende materiaal zijn niet geschikt:

- licht gekleurd, glanzend aluminium
- Niet geglazuurde klei
- Kunststof of kunststof grepen

13.2 Programmatabel

De programmanummers zijn aan bepaalde gerechten toegewezen.

Nr.	Gerecht	Vormen	Gewichtsbereik Instelgewicht	Vloeistof toe- voegen	In- schuif- hoog- te	Aanwijzingen
01	Pizza, dunne bodem diepvries, voorgebak- ken	Braadslede met bakpapier	0,28-0,4 kg Totaalgewicht	nee	3	voor een tweede piz- za de aanwijzingen opvolgen die op de verpakking staan
02	Pizza, dikke bodem diepvries, voorgebak- ken	Braadslede met bakpapier	0,28-0,6 kg Totaalgewicht	nee	3	voor een tweede piz- za de aanwijzingen opvolgen die op de verpakking staan
03	Lasagne diepvries	Originele verpak- king	0,3-1,2 kg Totaalgewicht	nee	3	-
04	Frites diepvries	Braadslede	0,2-0,75 kg Totaalgewicht	nee	3	naast elkaar op de braadslede leggen
05	Afbakbroodjes diepvries, voorgebak- ken	Braadslede met bakpapier	0,1-0,8 kg Totaalgewicht	nee	3	-
06	Aardappelgratin	Ovenschaal zonder deksel	0,5-3,0 kg Totaalgewicht	nee	2	-
07	Pastaschotel met voorgedaarde pasta	Ovenschaal zonder deksel	0,4-3,0 kg Totaalgewicht	nee	2	-
08	Aardappels uit de oven, heel ongeschilde, kruimige aardappels	Braadslede	0,3-1,5 kg Totaalgewicht	nee	3	-
09	Eenpansgerecht, met groente vegetarisch	hoge braadpan met deksel	0,5-2,5 kg Totaalgewicht	volgens re- cept	2	Groente met een lan- ge bereidingstijd (bijv. wortelen) in klei- nere stukken snijden dan groente met een korte bereidingstijd (bijv. tomaten)
10	Eenpansgerecht, met vlees	hoge braadpan met deksel	0,5-3,0 kg Totaalgewicht	volgens re- cept	2	Het vlees niet eerst aanbraden
11	Goulash Rund- of varkensvlees in blokjes, met groente	hoge braadpan met deksel	0,5-2,5 kg Totaalgewicht	volgens re- cept	2	Eerst het vlees erin doen en daarop de groente leggen Het vlees niet eerst aanbraden
12	Vis, heel panklaar, gekruid	Braadpan met dek- sel	0,3-1,5 kg Gewicht van de vis	Bodem van de braadpan bedekken	2	-
13	Kip, ongevuld panklaar, gekruid	Braadpan met gla- zen deksel	0,6-2,5 kg Gewicht kip	nee	2	met de borst naar bo- ven in de vorm leg- gen
14	Stukken kip panklaar, gekruid	Braadpan met dek- sel	0,1-0,8 kg Gewicht van het zwaarste deel	Bodem van de braadpan bedekken	2	-
15	Kalkoenfilet van het stuk, gekruid	Braadpan met gla- zen deksel	0,5-2,5 kg Gewicht kalkoenfi- let	Bodem van de braadpan bedekken, eventueel tot 250 g groen- te toevoegen	2	-

Nr.	Gerecht	Vormen	Gewichtsbereik Instelgewicht	Vloeistof toe- voegen	In- schuif- hoog- te	Aanwijzingen
16	Eend, ongevuld panklaar, gekruid	Braadpan zonder deksel	1,0-2,7 kg Gewicht eend	nee	2	-
17	Gans, niet gevuld panklaar, gekruid	Braadpan zonder deksel	2,5-3,5 kg Gewicht gans	nee	2	-
18	Gestoofd rundvlees bijv. klapstuk, schou- derstuk, fricandeau of gemarineerd vlees	Braadpan met dek- sel	0,5-2,5 kg Gewicht van het vlees	Vlees met vloeistof be- dekken	2	Het vlees niet eerst aanbraden
19	Rosbief, medium panklaar, gekruid	Braadpan zonder deksel	0,5-2,5 kg Gewicht van het vlees	nee	2	met de vetzijde naar boven in de vorm leg- gen Het vlees niet eerst aanbraden
20	Runderrollade gevuld met groente of vlees	Braadpan met dek- sel	0,5-2,5 kg Gewicht van alle gevulde rollades	Vleesrolletjes bedekken bijv. met bouillon of water	2	Het vlees niet eerst aanbraden
21	Gebraden gehakt, vers Gehakt van rund-, var- kens- of lamsvlees	Braadpan met dek- sel	0,5-2,5 kg Gewicht gehakt	nee	2	Het vlees niet eerst aanbraden
22	Lamsbout, medium zonder been, gekruid	Braadpan met dek- sel	0,5-2,5 kg Gewicht van het vlees	Bodem van de braadpan bedekken, eventueel tot 250 g groen- te toevoegen	2	Het vlees niet eerst aanbraden
23	Lamsbout, doorbak- ken zonder been, gekruid	Braadpan met dek- sel	0,5-2,5 kg Gewicht van het vlees	Bodem van de braadpan bedekken, eventueel tot 250 g groen- te toevoegen	2	Het vlees niet eerst aanbraden
24	Gebraden kalfsvlees, doorregen bijv. rug of heup	Braadpan met dek- sel	0,5-3,0 kg Gewicht van het vlees	Bodem van de braadpan bedekken, eventueel tot 250 g groen- te toevoegen	2	Het vlees niet eerst aanbraden
25	Gebraden kalfsvlees, mager bijv. lendestuk of fri- candeau	Braadpan met dek- sel	0,5-2,5 kg Gewicht van het vlees	Bodem van de braadpan bedekken, eventueel tot 250 g groen- te toevoegen	2	Het vlees niet eerst aanbraden
26	Reebout zonder been, gezouten	Braadpan met dek- sel	0,5-2,0 kg Gewicht van het vlees	Bodem van de braadpan bedekken, eventueel tot 250 g groen- te toevoegen	2	-
27	Konijn, heel panklaar, gekruid	Braadpan met gla- zen deksel	1,0-2,5 kg Gewicht van het vlees	Bodem van de braadpan bedekken, eventueel tot 250 g groen- te toevoegen	2	-

Nr.	Gerecht	Vormen	Gewichtsbereik Instelgewicht	Vloeistof toevoegen	In-schuifhoogte	Aanwijzingen
28	Gebraden varkensnek zonder been, gekruid	Braadpan met glazen deksel	0,5-3,0 kg Gewicht van het vlees	Bodem van de braadpan bedekken, eventueel tot 250 g groente toevoegen	2	Het vlees niet eerst aanbraden
29	Gebraden varkensvlees met korstje bijv. schouder, gekruid en zwoerd ingesneden	Braadpan met glazen deksel	0,5-3,0 kg Gewicht van het vlees	Bodem van de braadpan bedekken, eventueel tot 250 g groente toevoegen	2	met de kant van het vet naar boven in de vorm leggen, het zwoerd goed zouten
30	Gebraden varkenshaas gekruid	Braadpan met glazen deksel	0,5-2,5 kg Gewicht van het vlees	Bodem van de braadpan bedekken, eventueel tot 250 g groente toevoegen	2	Het vlees niet eerst aanbraden

13.3 Gerecht voor programma voorbereiden

Gebruik verse levensmiddelen, het best op koelkasttemperatuur. Diepvriesgerechten direct uit het diepvriesvak gebruiken.

1. Het gerecht wegen.
Het gewicht van het gerecht is nodig om het programma juist in te stellen.
2. Het gerecht in de vorm doen.
3. De vorm op het rooster plaatsen.
Plaats de vorm altijd in de onverwarmde binnerruimte.

13.4 Programma instellen

Het apparaat kiest het optimale verwarmingstype, de temperatuur en de duur. U hoeft alleen het gewicht in te stellen.

Opmerkingen

- Het gewicht kunt u alleen in het daarvoor bestemde bereik instellen.
- Na de programmastart kunt u het programma en het gewicht niet meer veranderen.

1. **Programma's**  met de functiekeuzeknop instellen.
2. Het gewenste programma met de toets \ominus of \oplus instellen.
3. Het gewicht van uw gerecht met de temperatuurknop instellen. Altijd op het volgende hogere gewicht instellen.
 - Om de tijdsduur van het programma op te vragen, op de toets \odot drukken. De tijdsduur kan niet worden gewijzigd.
 - Bij sommige programma's kan het einde met de toets \ominus worden verschoven.
- ✓ Na enkele seconden start het programma en de tijdsduur loopt af.
- ✓ Als het programma is beëindigd, weerklinkt een signaal en op het display staat de tijdsduur op nul.
4. Als het programma is beëindigd:
 - Om het signaal vroegtijdig te beëindigen, op een willekeurige toets drukken.
 - Om een duur voor het nagaren in te stellen, op de toets \oplus drukken. Het apparaat warmt verder op met de instelling van het programma.
 - Als uw gerecht klaar is, het apparaat uitschakelen.

14 Home Connect

Dit apparaat is geschikt voor netwerken. Verbind uw apparaat met een mobiel eindapparaat om functies te kunnen bedienen via de Home Connect app, basisinstellingen aan te passen of de actuele gebruikstoestand te bewaken.

De Home Connect diensten zijn niet in elk land beschikbaar. De beschikbaarheid van de functie Home Connect is afhankelijk van de beschikbaarheid van de Home Connect diensten in uw land. Informatie hierover vindt u op: www.home-connect.com.

De Home Connect app leidt u door het gehele aanmeldingsproces. Volg de aanwijzingen in de Home Connect app om de instellingen aan te brengen.

Tip: Neem ook de aanwijzingen in de Home Connect app in acht.

Opmerkingen

- Houd u aan de veiligheidsinstructies in deze gebruiksaanwijzing en zorg ervoor dat deze ook worden nageleefd wanneer u het apparaat via de Home Connect app bedient.
→ "Veiligheid", Pagina 2
- De bediening aan het apparaat heeft altijd voorrang. Gedurende deze tijd is de bediening via de Home Connect app niet mogelijk.
- In de netwerkgebonden stand-by-stand heeft het apparaat max. 2 W nodig.

14.1 Home Connect app instellen

1. Installeer de Home Connect app op het mobiele eindapparaat.
2. De Home Connect app starten en de toegang voor Home Connect instellen.
De Home Connect app leidt u door het gehele aanmeldingsproces.

14.2 Home Connect instellen

Vereisten

- Het apparaat is verbonden met het stroomnet en ingeschakeld.
- U beschikt over een mobiel eindapparaat met een actuele versie van het iOS- of Android-besturingssysteem, bijvoorbeeld een smartphone.
- De Home Connect app is op het mobiele eindapparaat geïnstalleerd.
- Het apparaat heeft op de plaats van opstelling ontvangst van het thuisnetwerk (wifi).
- Het mobiele eindapparaat en het apparaat bevinden zich binnen het bereik van het WiFi-sigitaal van uw thuisnetwerk.

1. De Home Connect app openen en de volgende QR-code scannen.



2. De aanwijzingen van de Home Connect app opvolgen.

14.3 Home Connect Instellingen

In de basisinstellingen van uw apparaat kunt u voor Home Connect instellingen en netwerkinstellingen aanpassen.

Instelling	Selectie of weergave	Toelichting
HC 01	Verbinding met het netwerk 0 - Niet verbonden 1 - Automatisch verbinden 2 - Handmatig verbinden 3 - Verbonden	0 en 3 zijn weergaven die u niet kunt instellen.
HC 02	Verbinding met de Home Connect app 0 - Gereed 1 - Verbinden 2 - Verbonden	0 en 2 zijn weergaven die u niet kunt instellen.
HC 03	Wifi 0 - Uit 1 - Activeren 2 - Aan	Als wifi is geactiveerd, kunt u Home Connect gebruiken. Bij netwerkgebonden stand-by heeft het apparaat maximaal 2 W nodig. 2 is een weergave die u niet kunt instellen.
HC 04	Start op afstand 0 - Gedeactiveerd 1 - Handmatig ¹ 2 - Permanent	Bij gedeactiveerde start op afstand kunt u alleen de bedrijfs-toestand van het apparaat in de app weergeven. Bij een handmatige start op afstand moet u de start op afstand elke keer activeren voordat u het apparaat via de app kunt starten. Als u binnen 15 minuten na de activering van start op afstand of het gebruikseinde de ovendeur opent, dan wordt de start op afstand gedeactiveerd. Bij permanente start op afstand kunt u het apparaat altijd op afstand starten en bedienen.
HC 05	Software-update 1 - Update beschikbaar 2 - Update starten	De instelling wordt alleen weergegeven wanneer er een update beschikbaar is. 1 is een weergave die u niet kunt instellen.
HC 06	Diagnose op afstand 0 - Niet toegestaan ¹ 1 - Toegestaan	De instelling wordt alleen weergegeven als de service probeert om toegang tot het apparaat te verkrijgen.

¹ Fabrieksinstelling

14.4 Apparaat met Home Connect app bedienen


Met de Home Connect app kunt u het apparaat op afstand instellen en starten.

WAARSCHUWING – Kans op brand!

Brandbare voorwerpen die in de binnenruimte worden bewaard kunnen vlam vatten.

- ▶ Bewaar nooit brandbare voorwerpen in de binnenruimte.
- ▶ Wanneer er rook wordt geproduceerd moet het apparaat worden uitgeschakeld of de stekker uit het stopcontact worden gehaald en moet de deur gesloten worden gehouden om eventueel optredende vlammen te doven.

Vereisten

- Het apparaat is ingeschakeld.
 - Het apparaat is met het thuisnetwerk en met de Home Connect app verbonden.
 - Om het apparaat via de app te kunnen instellen, moet de handmatige of permanente start op afstand in de basisinstelling **HC** **ON** zijn geselecteerd.
1. Om de start op afstand te activeren, de functiekeuzeknop op  zetten.
 2. Een instelling in de app invoeren en naar het apparaat sturen.

14.5 Software-update

Met de functie software-update wordt de software van uw apparaat bijgewerkt, bijv. voor optimalisatie, verhelpen van fouten, voor veiligheidsrelevante updates alsmede voor extra functies en diensten.

Voorwaarde is wel dat u een geregistreerde Home Connect gebruiker bent, de app op uw mobiele eindapparaat hebt geïnstalleerd en een verbinding met de Home Connect server hebt gemaakt.

Zodra er een software-update beschikbaar is, wordt u hierover via de Home Connect app geïnformeerd en kunt u de software-update via de app starten. Na het succesvol downloaden kunt u de installatie via de Home Connect app starten als u in uw WLAN-thuisnetwerk (WiFi) bent. Over een succesvol uitgevoerde installatie wordt u via de Home Connect app geïnformeerd.

Opmerkingen

- De software-update bestaat uit twee stappen.
 - In de eerste stap van de download.
 - In de tweede stap de installatie op uw apparaat.

- Tijdens de download kunt u uw apparaat gewoon blijven gebruiken. Afhankelijk van de persoonlijke instellingen in de app kunnen software-updates ook automatisch worden gedownload.
- De installatie duurt enkele minuten. Tijdens de installatie kunt u uw apparaat niet gebruiken.
- In geval van een veiligheidsrelevante update is het raadzaam deze zo snel mogelijk te installeren.

14.6 Afstandsdiagnose

De klantenservice kan via de diagnose op afstand toegang verkrijgen tot uw apparaat als u zich met de desbetreffende wens tot de klantenservice richt, uw apparaat met de Home Connect server verbonden is en de diagnose op afstand in het land waarin u het apparaat gebruikt, beschikbaar is.

Tip: Meer informatie alsook aanwijzingen over de beschikbaarheid van de diagnose op afstand in uw land vindt u in het gedeelte service/support van de lokale website: www.home-connect.com.

14.7 Bescherming persoonsgegevens

Neem de aanwijzingen m.b.t. de bescherming van de persoonsgegevens in acht.

Wanneer uw apparaat voor de eerste keer wordt verbonden met een thuisnetwerk dat op het internet is aangesloten, geeft het de volgende gegevenscategorieën door aan de Home Connect server (eerste registratie):

- Eenduidige identificatie van het apparaat (bestaande uit apparaatsleutels en het MAC-adres van de ingebouwde WiFi communicatiemodule).
- Veiligheidscertificaat van de WiFi-communicatiemodule (voor de informatietechnische beveiliging van de verbinding).
- De actuele software- en hardwareversie van uw huishoudapparaat.
- Status van een eventuele eerdere reset naar de fabrieksinstellingen.

Bij de eerste registratie wordt het gebruik van de Home Connect functionaliteiten voorbereid. Deze registratie dient pas te worden uitgevoerd op het moment dat u voor het eerst van de Home Connect functionaliteiten gebruik wilt maken.

Opmerking: Let erop dat de Home Connect functionaliteiten alleen kunnen worden gebruikt in combinatie met de Home Connect app. Informatie over gegevensbescherming kan worden opgeroepen in de Home Connect app.

15 Reiniging en onderhoud

Reinig en onderhoud uw apparaat zorgvuldig om er voor te zorgen dat het lang goed blijft werken.

15.1 Reinigingsmiddelen

Gebruik om de verschillende oppervlakken van het apparaat niet te beschadigen geen ongeschikte reinigingsmiddelen.

 **WAARSCHUWING – Kans op elektrische schok!**
Binnendringend vocht kan een elektrische schok veroorzaken.

- ▶ Geen stoomreiniger of hogedrukreiniger gebruiken om het apparaat te reinigen.

LET OP!

Ongeschikte reinigingsmiddelen beschadigen de oppervlakken van het apparaat.

- ▶ Geen scherpe of schurende reinigingsmiddelen gebruiken.
- ▶ Geen sterk alcoholhoudende reinigingsmiddelen gebruiken.
- ▶ Geen harde schuursponsjes of afwassponsjes gebruiken.
- ▶ Geen speciale reinigingsmiddelen gebruiken voor de warmtereiniging.

Gebruik van ovenreiniger in de warme binnenruimte leidt tot beschadiging van het email.

- ▶ Gebruik nooit ovenreiniger in de warme binnenruimte.
- ▶ Vóór het opnieuw opwarmen de resten uit de binnenruimte en van de apparaatdeur volledig verwijderen.

Nieuwe vaatdoekjes bevatten resten van de productie.

- ▶ Nieuwe vaatdoekjes voor het gebruik grondig uitwassen.

15.2 Geschikte schoonmaakmiddelen

Gebruik alleen geschikte reinigingsmiddelen voor de verschillende oppervlakken van uw apparaat.

Houd de handleiding aan bij het reinigen van het apparaat.

Vorzijde van het apparaat

Oppervlak	Geschikte schoonmaakmiddelen	Aanwijzingen
RVS	<ul style="list-style-type: none"> ▪ Warm zeepsop ▪ Speciale RVS-onderhoudsmiddelen voor warme oppervlakken 	Verwijder kalk-, vet-, zetmeel- en eiwitvlekken op roestvaststalen oppervlakken onmiddellijk om corrosie te vermijden. Verzorgingsmiddel voor roestvaststaal dun aanbrengen.
Kunststof of gelakte oppervlakken bijv. bedieningspaneel	<ul style="list-style-type: none"> ▪ Warm zeepsop 	Gebruik geen glasreiniger of schraper voor vitrokeramische kookplaat.

Apparaatdeur

Gebied	Geschikte schoonmaakmiddelen	Aanwijzingen
Ruiten van de deur	<ul style="list-style-type: none"> ▪ Warm zeepsop 	Gebruik geen schraper voor vitrokeramische kookplaat of RVS-schuursponsje gebruiken. Tip: Voor een grondige reiniging de deurruiten demonteren. → "Apparaatdeur", Pagina 22
Deurafscherming	<ul style="list-style-type: none"> ▪ Van roestvaststaal: RVS-reiniger ▪ van kunststof: Warm zeepsop 	Gebruik geen glasreiniger of schraper voor vitrokeramische kookplaat. Tip: Voor een grondige reiniging de deurafscherming verwijderen. → "Apparaatdeur", Pagina 22
Deurgreep	<ul style="list-style-type: none"> ▪ Warm zeepsop 	Om vlekken die niet meer verwijderd kunnen worden te voorkomen, het ontkalkingsmiddel direct van de deurgreep verwijderen.
Onderkant deur	<ul style="list-style-type: none"> ▪ Warm zeepsop ▪ Azijnwater 	Met een schoonmaakdoekje reinigen. Gebruik geen schurend reinigingsmiddel.

Binnenruimte

Gebied	Geschikte schoonmaakmiddelen	Aanwijzingen
Emaille oppervlakken	<ul style="list-style-type: none"> ▪ Warm zeepsop ▪ Azijnwater ▪ Ovenreiniger 	<p>Bij sterke verontreiniging inweken en een borstel of RVS-spiraal-spons gebruiken.</p> <p>Laat om de binnenruimte na het reinigen te drogen de deur van het apparaat open.</p> <p>Tip: Gebruik bij voorkeur de reinigingsfunctie. → "Zelfreiniging", Pagina 21</p> <p>Opmerkingen</p> <ul style="list-style-type: none"> ▪ Email wordt bij zeer hoge temperaturen ingebrand, waardoor er kleine kleurverschillen ontstaan. De werking van het apparaat wordt niet beïnvloed. ▪ De smalle randen van de bakplaten kunnen niet volledig worden geëmailleerd en kunnen ruw zijn. De bescherming tegen corrosie blijft hierbij intact. ▪ Door resten van levensmiddelen ontstaat er een witte afzetting op de emaille oppervlakken. Deze aanslag is niet schadelijk voor de gezondheid. De werking van het apparaat wordt niet beïnvloed. U kunt de aanslag met citroenzuur verwijderen.
Glazen kapje van de ovenlamp	<ul style="list-style-type: none"> ▪ Warm zeepsop 	Gebruik bij sterke verontreiniging ovenreiniger.
Toebehoren	<ul style="list-style-type: none"> ▪ Warm zeepsop ▪ Ovenreiniger 	<p>Bij sterke verontreiniging inweken en een borstel of RVS-spiraal-spons gebruiken.</p> <p>Geëmailleerde accessoires kunnen in de vaatwasser worden gedaan.</p>

15.3 Apparaat schoonmaken

Reinig om beschadiging van het apparaat te voorkomen het apparaat uitsluitend zoals aangegeven en met geschikte reinigingsmiddelen.

WAARSCHUWING – Kans op brandwonden!

Het apparaat wordt heet tijdens het gebruik.

- ▶ Het apparaat voor het schoonmaken laten afkoelen.

WAARSCHUWING – Kans op brand!

Losse voedselresten, vet en vleessap kunnen in brand vliegen.

- ▶ Voor gebruik dient u de binnenruimte, de verwarmingselementen en de accessoires vrij te maken van grove verontreiniging.

Vereiste: Houd de aanwijzingen voor het gebruik van de reinigingsmiddelen aan.

→ "Reinigingsmiddelen", Pagina 19

1. Het apparaat met heet zeepsop en een schoonmaakdoekje reinigen.
 - Voor sommige oppervlakken kunt u alternatieve reinigingsmiddelen gebruiken.
→ "Geschikte schoonmaakmiddelen", Pagina 20
2. Drogen met een zachte doek.

16 Zelfreiniging

Met de reinigingsfunctie **Zelfreiniging**  reinigt de binnenruimte zich vrijwel zelfstandig.

Reinig de binnenruimte om de 2 tot 3 maanden met de reinigingsfunctie. U kunt de reinigingsfunctie desgewenst vaker gebruiken.

De reinigingsfunctie heeft ca. 2,5 - 4,8 kilowattuur nodig.

16.1 Apparaat voor de reinigingsfunctie voorbereiden

Om een goed reinigingsresultaat te verkrijgen, dient u het apparaat zorgvuldig voor te bereiden.

WAARSCHUWING – Kans op brand!

In de binnenruimte bewaarde brandbare voorwerpen kunnen vlam vatten.

- ▶ Bewaar nooit brandbare materialen in de binnenruimte.
- ▶ Wanneer er rook wordt geproduceerd moet het apparaat worden uitgeschakeld of de stekker uit het stopcontact worden gehaald en moet de deur gesloten worden gehouden om eventueel optredende vlammen te doven.

Losse voedselresten, vet en vleessap kunnen tijdens de reiniging vlam vatten.

- ▶ Verwijder altijd de grove verontreiniging uit de binnenruimte voordat de reiniging start.
- ▶ Toebehoren nooit meereinigen.

De buitenkant van het apparaat wordt zeer heet tijdens het reinigen.

- ▶ Nooit brandbare voorwerpen, zoals bijv. droogdoeken, aan de deurgreep hangen.
 - ▶ Voorkant van het apparaat vrijhouden.
 - ▶ Zorg ervoor dat er geen kinderen in de buurt zijn.
- Bij beschadigde deurafdichting ontsnapt grote hitte in het bereik van de deur.

- ▶ De dichting niet schuren en niet afnemen.
- ▶ Nooit het apparaat met beschadigde afdichting of zonder afdichting gebruiken.

1. Haal de accessoires en vormen uit de binnenruimte.
2. Verwijder grove verontreiniging uit de binnenruimte.
3. De binnenkant van de apparaatdeur en de randoppervlakken bij de deurafdichting met zeepsop en een zachte doek reinigen.
De deurafdichting niet verwijderen en niet schuren. Verwijder sterke verontreinigingen op de binnenruimte met ovenreiniger.
4. Voorwerpen uit de binnenruimte halen. De binnenruimte moet leeg zijn.

16.2 Reinigingsfunctie instellen

Ventileer de keuken zolang de reinigingsfunctie actief is.

⚠ WAARSCHUWING – Kans op gevaar voor de gezondheid!

De reinigingsfunctie warmt de binnenruimte tot een heel hoge temperatuur op zodat resten van braden, grillen en bakken verbranden. Hierbij komen dampen vrij die tot irritaties van de slijmvliezen kunnen leiden.

- ▶ Tijdens de reinigingsfunctie de keuken grondig ventileren.
- ▶ Niet gedurende langere tijd in de ruimte verblijven.
- ▶ Kinderen en huisdieren uit de buurt houden.

⚠ WAARSCHUWING – Kans op brandwonden!

De binnenruimte wordt zeer heet tijdens het reinigen.


- ▶ Nooit de apparaatdeur openen.
- ▶ Het apparaat laten afkoelen.
- ▶ Zorg ervoor dat er geen kinderen in de buurt zijn.

⚠ De buitenkant van het apparaat wordt zeer heet tijdens het reinigen.

- ▶ Nooit de apparaatdeur aanraken.
- ▶ Het apparaat laten afkoelen.
- ▶ Zorg ervoor dat er geen kinderen in de buurt zijn.

Opmerking: De ovenlamp brandt niet tijdens de reinigingsfunctie.



Vereiste: → "Apparaat voor de reinigingsfunctie voorbereiden", Pagina 21

1. **Zelfreiniging**  met de functiekeuzeknop instellen.
2. De reinigungsstand met de temperatuurkeuzeknop instellen.

Reinigingsgraad	Mate van reiniging	Tijdsduur in uren
1	Licht	Ca. 1:15
2	Gemiddeld	Ca. 1:30
3	Hoog	Ca. 2:00

Bij sterkere of oudere verontreiniging een hogere reinigungsstand kiezen.

De tijdsduur kan niet worden gewijzigd.

- ✓ Na enkele seconden start de reinigungsfunctie en de tijdsduur verstrijkt.
 - ✓ Voor uw veiligheid vergrendelt de apparaatdeur van de binnenruimte vanaf een bepaalde temperatuur. Op het display verschijnt .
 - ✓ Als de reinigungsfunctie is beëindigd, klinkt een signaal en op het display staat de tijdsduur op nul.
3. Het apparaat uitschakelen.
Als het apparaat voldoende is afgekoeld, ontgrendelt de apparaatdeur en  gaat uit.
 4. → "Apparaat na de reinigungsfunctie gebruiksklaar maken", Pagina 22

16.3 Apparaat na de reinigungsfunctie gebruiksklaar maken

1. Laat het apparaat afkoelen.
2. Achtergebleven as in de binnenruimte en bij de apparaatdeur afnemen met een vochtig doekje.
3. Witte aanslag met citroenzuur verwijderen.

Opmerking: Witte aanslag op de emaille vlakken kan door te grove verontreinigingen ontstaan. Deze levensmiddelresten zijn ongevaarlijk. De aanslag heeft geen nadelige invloed op de werking van het apparaat.

17 Apparaatdeur

Om de apparaatdeur grondig te reinigen, kunt u de apparaatdeur demonteren.

17.1 Apparaatdeur verwijderen

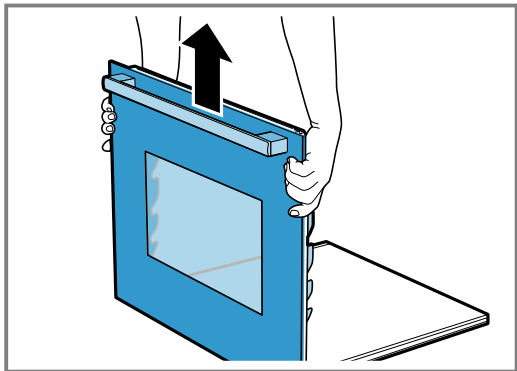
⚠ WAARSCHUWING – Kans op letsel!

Bepaalde onderdelen in de apparaatdeur kunnen scherpe randen hebben.

- ▶ Draag veiligheidshandschoenen.

1. Open de deur van het apparaat tot aan de aanslag.

- De apparaatdeur met beide handen rechts en links vastpakken, iets optillen en eruit trekken.



- Plaats de apparaatdeur voorzichtig op een vlakke ondergrond. Aan de onderkant van de apparaatdeur bevinden zich gevoelige onderdelen.

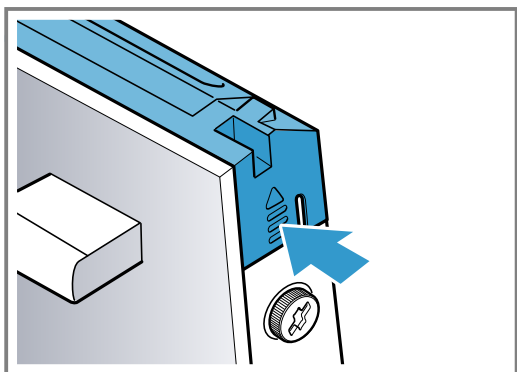
17.2 Apparaatdeur inhangen

- De apparaatdeur met beide handen rechts en links vastpakken, iets optillen en plaatsen.

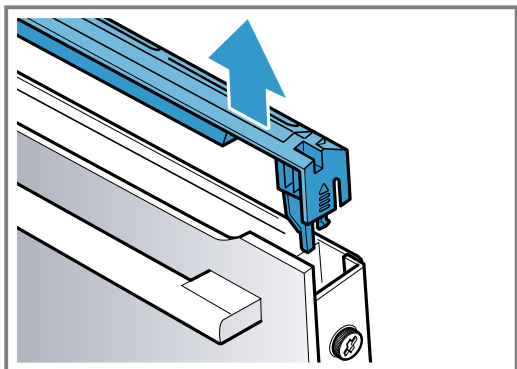
17.3 Deurafscherming afnemen

De roestvrijstalen inlegger in de deurafscherming kan verkleuren. Haal de deurafdekking er af, om de roestvrijstalen inlegger grondig te reinigen.

- De apparaatdeur een beetje open zetten.
- Op de deurafscherming links en rechts drukken.



- De deurafscherming afnemen en de apparaatdeur voorzichtig sluiten.



17.4 Roestvrijstalen inlegger reinigen

- Reinig de roestvrijstalen inlegger in de deurafdekking met een reinigingsmiddel voor roestvrijstaal.

17.5 Deurafdekking reinigen

- Reinig de deurafdekking met een sopje en een zachte vaatdoek.

17.6 Ruit van de deur verwijderen

⚠ WAARSCHUWING – Kans op letsel!

Wanneer er krassen op het glas van de apparaatdeur zitten, kan dit barsten.

- Gebruik geen scherp of schurend reinigingsmiddel of scherpe metalen schraper voor het reinigen van het glas van de ovendeur omdat dit het oppervlak kan beschadigen.

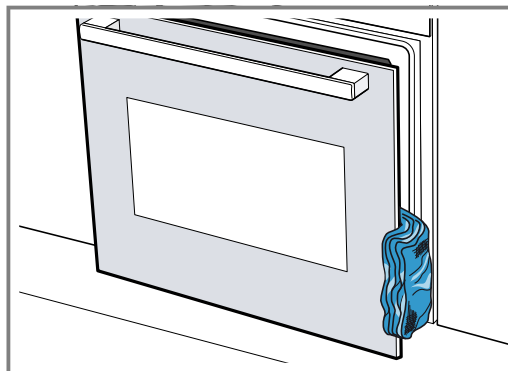
Bepaalde onderdelen in de apparaatdeur kunnen scherpe randen hebben.

- Draag veiligheidshandschoenen.

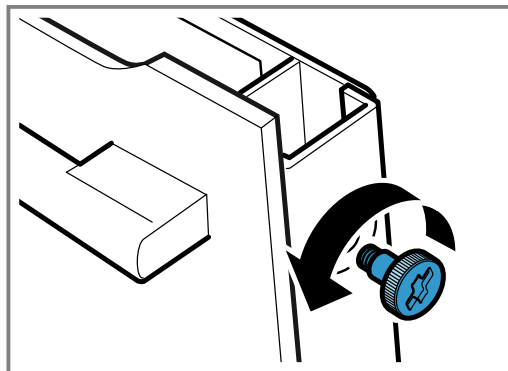
Vereiste: De deurafscherming is verwijderd.

→ "Deurafscherming afnemen", Pagina 23

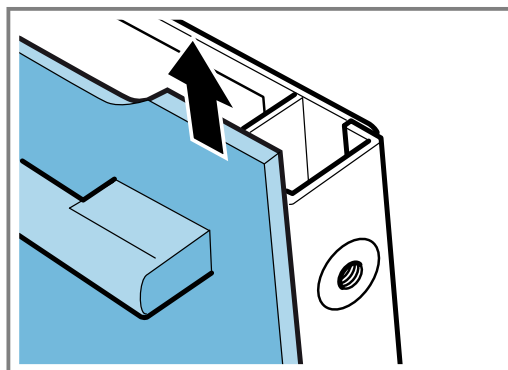
- Een theedoek die meerdere keren is samengevouwen tussen de apparaatdeur klemmen.



- De schroeven links en rechts op de apparaatdeur losdraaien en verwijderen.



- De ruit van de deur er naar boven uittrekken.



- De ruit van de deur met de deurgreep naar onderen op een vlakke ondergrond leggen.

17.7 Ruiten van de deur schoonmaken

- ▶ Reinig de deurruiten met glasreiniger en een zachte doek.

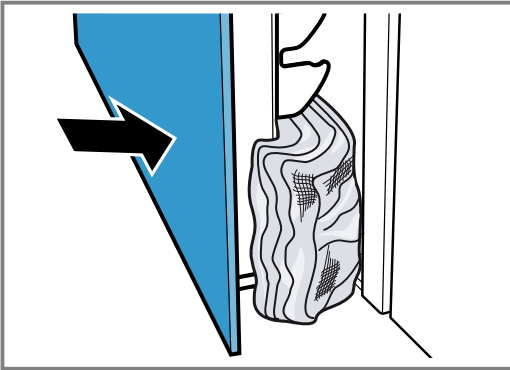
17.8 Deurruiten inbouwen

LET OP!

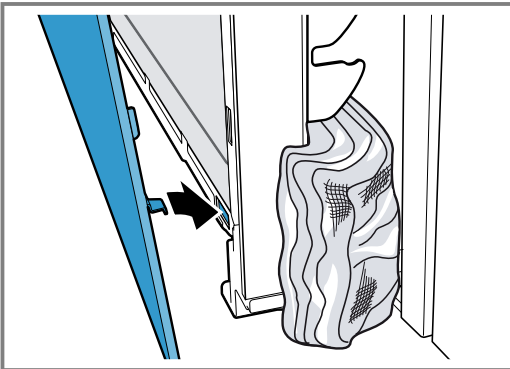
Bij gebruik van het apparaat met niet naar behoren ingebrachte deurruiten, wordt de voorkant heel heet. De ruiten kunnen barsten.

- ▶ Gebruik de binnenruimte pas weer wanneer de ruiten naar behoren zijn ingezet.

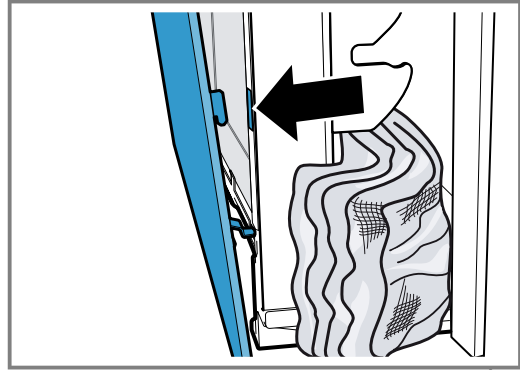
1. Let erop dat de pijl van de tussenruit zich rechtsboven op de ruit bevindt en overeenstemt met de pijl op de plaat.
2. De voorruit naar beneden in de houders leiden.



3. De voorruit sluiten tot de beide bovenste haken zich tegenover de opening bevinden.



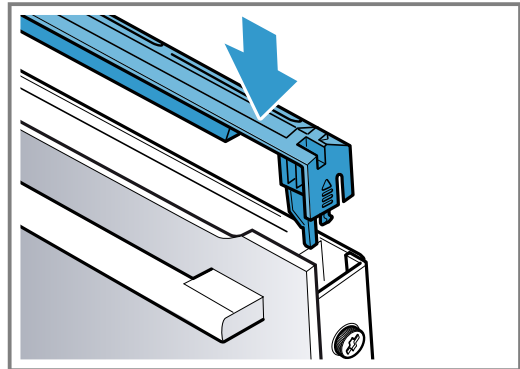
4. De voorste ruit boven aandrukken, totdat deze hoorbaar vastklikt.



5. De schroeven links en rechts op de apparaatdeur vastdraaien.
6. De apparaatdeur een beetje openen en de vaatdoek verwijderen.
7. → "Deurafscherming inbrengen", Pagina 24

17.9 Deurafscherming inbrengen

1. De apparaatdeur een beetje open zetten.
2. De deurafscherming aanbrengen en aandrukken tot hij inklikt.



3. De apparaatdeur sluiten.

18 Storingen verhelpen

Kleinere storingen aan het apparaat kunt u zelf verhelpen. Raadpleeg voordat u contact opneemt met de klantenservice de informatie over het verhelpen van storingen. Zo voorkomt u onnodige kosten.

⚠ WAARSCHUWING – Kans op letsel!

Ondeskundige reparaties zijn gevaarlijk.

- ▶ Alleen geschoold vakpersoneel mag reparaties aan het apparaat uitvoeren.
- ▶ Bel de servicedienst als het apparaat defect is.
→ "Servicedienst", Pagina 26

⚠ WAARSCHUWING – Kans op elektrische schok!

Ondeskundige reparaties zijn gevaarlijk.

- ▶ Alleen daarvoor geschoold vakpersoneel mag reparaties aan het apparaat uitvoeren.
- ▶ Er mogen uitsluitend originele reserveonderdelen worden gebruikt voor reparatie van het apparaat.
- ▶ Als het netsnoer van dit apparaat wordt beschadigd, moet het door geschoold vakpersoneel worden vervangen.

18.1 Functiestoringen

Storing	Oorzaak en probleemoplossing
Apparaat werkt niet.	De zekering in de zekeringenkast is in werking getreden. ▶ Controleer de zekering in de meterkast.
	Stroomvoorziening is uitgevallen. ▶ Controleer of de verlichting van de binnenruimte of andere apparaten functioneren.
	Fout van het elektronische systeem 1. Koppel het apparaat minimaal 30 seconden los van het elektriciteitsnet, door de zekering uit te schakelen. 2. Reset de basisinstellingen naar de fabrieksinstellingen. → "Basisinstellingen", Pagina 13
Apparaat warmt niet op, op het display knippert de dubbele punt en er verschijnt een \mathcal{d} .	Demomodus is geactiveerd. 1. Haal de stroom kortstondig van het apparaat door de zekering in de meterkast uit en opnieuw in te schakelen. 2. Deactiveer de demo-modus binnen 5 minuten door de laatste basisinstelling \mathcal{H} in de waarde \mathcal{U} te wijzigen. → "Basisinstellingen", Pagina 13
Apparaatdeur kan niet worden geopend, op het display brandt \mathcal{K} .	Kinderslot vergrendelt de apparaatdeur. ▶ Deactiveer het kinderslot met de toets \mathcal{K} . → "Kinderslot", Pagina 13
Apparaatdeur kan niet worden geopend, op het display brandt \mathcal{L} .	Reinigingsfunctie vergrendelt de apparaatdeur. ▶ Het apparaat laten afkoelen tot op het display \mathcal{L} uitgaat.
Op het display brandt \mathcal{K} en het apparaat kan niet worden ingesteld.	Kinderslot is geactiveerd. ▶ Deactiveer het kinderslot met de toets \mathcal{K} . → "Kinderslot", Pagina 13
Op het display knippert \mathcal{h} en het apparaat start niet.	Binnenruimte is te heet voor de gekozen modus. 1. Schakel het apparaat uit en laat het afkoelen. 2. Start de werking opnieuw.
Op het display verschijnt $\mathcal{F B}$.	Maximale gebruiksduur is bereikt. Om een ongewilde permanente werking te vermijden, stopt het apparaat na meerdere uren automatisch met op te warmen als de instellingen onveranderd zijn. ▶ Schakel het apparaat uit. U kunt zo nodig opnieuw instellen. Tip: Om te voorkomen dat het apparaat ongewenst uitschakelt, bijv. bij zeer lange bereidingstijden, kunt u een tijdsduur instellen. → "Tijdfuncties", Pagina 11
Op het display verschijnt een melding met \mathcal{E} , bijv. $\mathcal{E05-32}$.	Elektronicastoring 1. Druk op de toets \mathcal{C} . - Indien nodig stelt u de tijd opnieuw in. ✓ Als de storing eenmalig was, verdwijnt de foutmelding. 2. Als de foutmelding opnieuw verschijnt, neemt u contact op met de servicedienst. Geef de exacte foutmelding en het E-nr. van uw apparaat op. → "Servicedienst", Pagina 26
Home Connect funktioneert niet correct.	Verschillende oorzaken zijn mogelijk. ▶ Ga naar www.home-connect.com .

18.2 Ovenlamp vervangen

Wanneer de verlichting in de oven is uitgevallen, vang dan de ovenlamp.

Opmerking: Hittebestendige 230V-halogenelampen, 40 - 43 watt, kunt u verkrijgen bij de servicedienst of in speciaalzaken. Gebruik alleen deze lampen. Pak nieu-

we halogenelampen alleen met een schone, droge doek vast. Hierdoor wordt de levensduur van de lamp verlengd.

⚠ WAARSCHUWING – Kans op brandwonden!

Tijdens het gebruik worden het apparaat en haar onderdelen die men kan aanraken heet.

- ▶ Wees voorzichtig om het aanraken van verwarmingselementen te voorkomen.
- ▶ Kinderen jonger dan 8 jaar moeten uit de buurt worden gehouden.

⚠ WAARSCHUWING – Kans op elektrische schok!

Bij vervanging van de lamp staan de contacten van de lampfitting onder spanning.

- ▶ Zorg er vóór het vervangen van de lamp voor dat het apparaat is uitgeschakeld, om een mogelijke elektrische schok te voorkomen.
- ▶ Tevens de stekker uit het stopcontact halen of de zekering in de meterkast uitschakelen.

⚠ WAARSCHUWING – Kans op letsel!

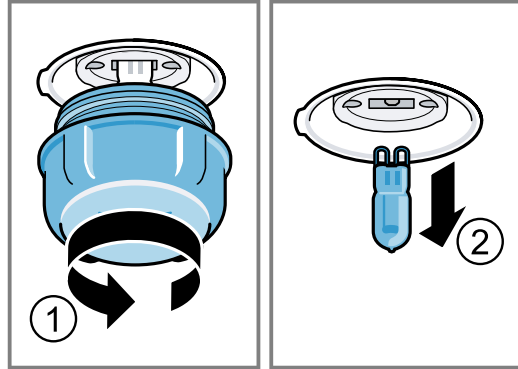
De glazen afdekking kan door externe invloeden reeds gebroken zijn of bij inbouw of uitbouw door te veel druk breken.

- ▶ Wees voorzichtig bij het inbouwen of uitbouwen van de glazen afdekking.
- ▶ Gebruik handschoenen of een theedoek.

Vereisten

- Het apparaat moet zijn losgekoppeld van het elektriciteitsnet.
- De binnenruimte is afgekoeld.
- Een nieuwe halogeenlamp ter vervanging is beschikbaar.

1. Leg een theedoek in de binnenruimte om beschadiging te voorkomen.
2. Draai het glazen kapje er naar links uit ①.
3. Trek de halogeenlamp zonder deze te draaien er uit ②.



4. Plaats de nieuwe halogeenlamp en duw deze stevig in de fitting. Let op de stand van de pinnen van de halogeenlamp.
5. Afhankelijk van het type apparaat is het glazen kapje voorzien van een afdichting. De afdichting plaatsen.
6. Het glazen kapje erin schroeven.
7. Verwijder de theedoek uit de binnenruimte.
8. Sluit het apparaat aan op het elektriciteitsnet.

19 Afvoeren

19.1 Afvoeren van uw oude apparaat

Door een milieuvriendelijke afvoer kunnen waardevolle grondstoffen opnieuw worden gebruikt.

1. De stekker van het netsnoer uit het stopcontact trekken.
2. Het netsnoer doorknippen.
3. Voer het apparaat milieuvriendelijk af. Bij uw dealer en uw gemeente- of deelraadskantoor kunt u informatie verkrijgen over de actuele afvoermethoden.



Dit apparaat is gekenmerkt in overeenstemming met de Europese richtlijn 2012/19/EU betreffende afgedankte elektrische en elektronische apparatuur (waste electrical and electronic equipment - WEEE). De richtlijn geeft het kader aan voor de in de EU geldige terugneming en verwerking van oude apparaten.

20 Servicedienst

Gedetailleerde informatie over de garantieperiode en garantievooraarden in uw land kunt u opvragen bij onze servicedienst, uw dealer of op onze website. Als u contact opneemt met de servicedienst, hebt u het productnummer (E-Nr.) en het productienummer (FD) van het apparaat nodig.

De contactgegevens van de servicedienst vindt u in de meegeleverde servicedienstlijst of op onze website. Dit product bevat lichtbronnen van energieklasse G.

20.1 Productnummer (E-nr.) en productienummer (FD)

Het productnummer (E-Nr.) en het productienummer (FD) vindt u op het typeplaatje van het apparaat.

Het typeplaatje met de nummers vindt u wanneer u de apparaatdeur opent.



Om uw apparaatgegevens en de servicedienst-telefoonnummers snel terug te kunnen vinden, kunt u de gegevens noteren.

21 Conformiteitsverklaring

Hiermee verklaart BSH Hausgeräte GmbH, dat het apparaat met Home Connect functionaliteit voldoet aan de fundamentele vereisten en de overige toepasselijke bepalingen van de richtlijn 2014/53/EU.

Een uitvoerige RED conformiteitsverklaring vindt u op het internet onder siemens-home.bsh-group.com op de productpagina van uw apparaat bij de aanvullende documenten.



2,4-GHz-band (2400–2483,5 MHz): max. 100 mW
5-GHz-band (5150–5350 MHz + 5470–5725 MHz): max. 50 mW

	BE	BG	CZ	DK	DE	EE	IE	el	ES
	FR	HR	IT	CY	LI	LV	LT	LU	HU
	MT	NL	AT	PL	PT	RO	SI	SK	FI
	SE	NO	CH	TR	IS	UK (NI)			

5 GHz WLAN (WiFi): alleen voor het gebruik binnenshuis.

AL	GA	MD	ME	MK	RS	UK	UA
----	----	----	----	----	----	----	----

5 GHz WLAN (WiFi): alleen voor het gebruik binnenshuis.

22 Zo lukt het

Voor verschillende gerechten vindt u hier de bijpassende instellingen alsmede de beste accessoires en vormen. Wij hebben het advies optimaal op uw apparaat afgestemd.

Tip: Veel overige informatie over de bereiding en de passende instelwaarden en recepten vindt u in de Home Connect app of op onze homepage siemens-home.bsh-group.com.

22.1 Algemene aanwijzingen voor de bereiding

Houd deze informatie aan bij het bereiden van alle gerechten.

- Temperatuur en tijdsduur zijn afhankelijk van de hoeveelheid en het recept. Daarom zijn instelbereiken aangegeven. Probeer het eerst met de lagere waarden.
- De instelwaarden gelden voor producten die in de onverwarmde binnenruimte worden geplaatst. Wanneer u toch wilt voorverwarmen, schuif de accessoire dan pas na het voorverwarmen in de binnenruimte.
- Verwijder niet gebruikte accessoires uit de binnenruimte.

LET OP!

Zuurhoudende levensmiddelen kunnen het rooster beschadigen

- ▶ Leg zuurhoudende levensmiddelen zoals bijv. fruit of met zuurhoudende marinade gekruide grillproducten niet direct op het rooster.

Instructie voor mensen met nikkelallergie

In zeldzame gevallen kunnen geringe sporen van nikkel worden overgedragen aan levensmiddelen.

Geschikte accessoires kunt u bij de klantenservice, in de vakhandel of op het internet kopen.
→ "Meer accessoires", Pagina 10

22.2 Aanwijzingen voor het bakken

Gebruik bij het bakken de aangegeven inschuifhoogtes.

Bakken op één niveau	Hoogte
hoog gebak of vorm op het rooster	2
plat gebak resp. op bakplaat	3

Bakken op twee niveaus	Hoogte
Braadslede	3
Bakplaat	1

Vormen op het rooster:	Hoogte
eerste rooster	3
tweede rooster	1

Bakken op drie niveaus	Hoogte
Bakplaat	5
Braadslede	3
Bakplaat	1

Opmerkingen

- Gebruik voor het bakken op meerdere niveaus hete lucht. Gebak dat gelijktijdig in de oven worden geplaatst, hoeft niet op hetzelfde moment klaar te zijn.
- Plaats de vormen naast elkaar of verspringend boven elkaar in de binnenruimte.
- Voor een optimaal bereidingsresultaat raden wij u aan donkere bakvormen van metaal te gebruiken.

22.3 Aanwijzingen voor het braden en grillen

De instelwaarden gelden voor ongevuuld vlees, braadklaar gevogelte en vlees en vis op koelkasttemperatuur, die in de onverwarmde binnenruimte worden geplaatst.

- Hoe groter het gevogelte, het vlees of de vis, des te lager de temperatuur en des te langer de bereidingstijd.
- Keer gevogelte, vlees en vis na ca. 1/2 tot 2/3 van de opgegeven tijd.
- Let er bij het keren van gevogelte op dat eerst de borstzijde resp. de kant van het vel onder ligt.

Braden en grillen op het rooster

Het braden op het rooster is bijzonder geschikt voor groot gevogelte of meerdere stukken tegelijk

- Giet afhankelijk van de grootte en het soort product tot 1/2 liter water in de braadslede.
Van dit opgevangen braadvocht kunt u een saus bereiden. Er ontstaat dan ook minder rook en de binnenruimte wordt minder verontreinigd.
- Laat de deur van het apparaat tijdens het grillen gesloten.
Nooit met een geopende apparaatdeur grillen.
- Leg het te grillen stuk op het rooster. Plaats bovendien de braadslede, met de schuine kant naar de apparaatdeur, ten minste één inschuifhoogte eronder. Zo wordt afdrupend vet opgevangen.

Braden in vormen

Bij de bereiding in gesloten vormen blijft de binnenruimte schoner.
Houd de aanwijzingen van de fabrikant van de braadvorm aan. Vormen van glas zijn het meest geschikt.

Open vorm

- Gebruik een hoge braadvorm.
- De vorm op het rooster plaatsen.
- Wanneer u geen geschikte vorm heeft, kunt u de braadslede gebruiken.

Gesloten vorm

- De vorm op het rooster plaatsen.
- Vlees, gevogelte en vis kunnen ook in een gesloten braadslede knapperig worden. Gebruik daarvoor een braadslede met glazen deksel. Stel een hogere temperatuur in.

WAARSCHUWING – Kans op letsel!

Wanneer hete vormen van glas op een koude of natte ondergrond worden geplaatst, kan het glas barsten.

- ▶ Plaats hete glazen vormen op een droge onderzetter.

WAARSCHUWING – Kans op brandwonden!



Bij het openen van het deksel na het bereiden kan zeer hete stoom ontsnappen. Stoom is afhankelijk van de temperatuur niet altijd zichtbaar.

- ▶ Til het deksel zo op, zodat de hete stoom weg van het lichaam kan ontsnappen.
- ▶ Zorg ervoor dat er geen kinderen in de buurt zijn.

22.4 Selectie van gerechten

Insteladvies voor talrijke levensmiddelen gesorteerd op categorie.

Insteladvies voor verschillende gerechten

Voedingswaar	Toebehoren / vormen	Hoogte	Verwarmingsmethode	Temperatuur in °C / Grillstand	Tijdsduur in min.
Cake, eenvoudig	Tulbandvorm of Langwerpige bakvorm	2		150-170	50-70
Cake, eenvoudig	Tulbandvorm of Langwerpige bakvorm	2		150-160	70-90
Cake, fijn (in rechthoekige vorm)	Tulbandvorm of Langwerpige bakvorm	2		150-170	60-80

¹ Het apparaat voorverwarmen.

² De braadslede onder het rooster inschuiven.

³ Het gerecht na 1/2 - 2/3 van de totale tijd keren.

⁴ In het begin vloeistof in de vorm doen, gebrad moet minstens voor 2/3 in vloeistof liggen

⁵ De braadslede op inschuifhoogte 2 eronder plaatsen.

⁶ Het gerecht na 2/3 van de totale tijd keren.

⁷ Water toevoegen, zodat de bodem van de vorm wordt bedekt.

⁸ Keer het voedsel niet.

Voedingswaar	Toebehoren / vormen	Hoogte	Verwar- mingsme- thode	Temperatuur in °C / Grillstand	Tijdsduur in min.
Cake, 2 niveaus	Tulbandvorm of Langwerpige bak- vorm	3+1		140-150	70-85
Vruchten- of kwarktaart met bo- dem van zandtaartdeeg	Springvorm Ø 26 cm	2		170-190	55-80
Gebak van gistdeeg in de spring- vorm	Springvorm Ø 28 cm	2		160-170	25-35
Biscuittaart, 6 eieren	Springvorm Ø 28 cm	2		150-160 ¹	30-40
Cakerol	Braadslede	3		180-200 ¹	10-15
Zandtaartdeeggebak met vocht- ge bedekking	Braadslede	2		160-180	55-95
Gebak van gistdeeg met vocht- ge bedekking	Braadslede	3		180-200	30-55
Muffins	Muffinplaat	2		170-190	20-40
Klein gebak van gistdeeg	Braadslede	3		160-180	25-35
Klein gebak van gistdeeg	Braadslede	3		160-170	25-45
Koekjes	Braadslede	3		140-160	15-25
Koekjes, 2 niveaus	Braadslede + Bakplaat	3+1		140-160	15-25
Koekjes, 3 niveaus	Braadslede + 2x Bakplaat	5+3+1		140-160	15-25
Schuimgebak	Braadslede	3		80-90 ¹	120-150
Brood, 1000 g (in rechthoekige vorm en op de plaat)	Braadslede of Langwerpige bak- vorm	2		1. 210-220 ¹ 2. 180-190 ¹	1. 10-15 2. 40-50
Pizza, vers - op de bakplaat	Braadslede	2		200-220	25-35
Pizza, vers - op de bakplaat	Braadslede	3		180-200	20-30
Pizza, vers, dunne bodem, in piz- zavorm	Pizzaplaat	2		250-270 ¹	15-20
Pizza, vers, dunne bodem, in piz- zavorm	Pizzaplaat	2		250-270 ¹	8-13
Quiche	Taartvorm of Zwart blik	1		210-230	30-40
Quiche	Taartvorm of Zwart blik	2		190-210	25-35
Börek	Braadslede	1		180-200	40-50
Ovenschotel, hartig, gegaarde in- grediënten	Vuurvaste schaal	2		200-220	30-60
Kip, 1,3 kg, ongevuld	Open vorm	2		200-220	60-70
Kleine kipdelen, à 250 g	Open vorm	3		220-230	30-35

¹ Het apparaat voorverwarmen.² De braadslede onder het rooster inschuiven.³ Het gerecht na 1/2 - 2/3 van de totale tijd keren.⁴ In het begin vloeistof in de vorm doen, gebrad moet minstens voor 2/3 in vloeistof liggen⁵ De braadslede op inschuifhoogte 2 eronder plaatsen.⁶ Het gerecht na 2/3 van de totale tijd keren.⁷ Water toevoegen, zodat de bodem van de vorm wordt bedekt.⁸ Keer het voedsel niet.

Voedingswaar	Toebehoren / vormen	Hoogte	Verwarmingsmethode	Temperatuur in °C / Grillstand	Tijdsduur in min.
Gans, niet gevuld, 3 kg	Open vorm	2		1. 140 2. 160	1. 130-140 2. 50-60
Varkensrug, mager, 1 kg	Vlakke glazen vorm	2		180	90-120
Gebraden varkensvlees zonder zwoerd, bijv. halsstuk, 1,5 kg	Open vorm	2		160-170	130-150
Gebraden varkensvlees zonder zwoerd, bijv. halsstuk, 1,5 kg	Open vorm	2		190-200	120-150
Runderfilet, medium, 1 kg ²	Rooster + Braadslede	3		210-220	40-50 ³
Gestoofd rundvlees, 1,5 kg ⁴	Gesloten vorm	2		200-220	130-150
Rosbief, medium, 1,5 kg	Rooster + Braadslede	3		200-220	60-70 ³
Burger, 3-4 cm hoog ⁵	Rooster	4		3	25-30 ⁶
Lamsbout zonder been, medium, 1,0 kg ingebonden ⁷	Open vorm	2		170-190	70-80 ⁸
Vis, gegrild, heel 300 g, bijv. forel ²	Rooster	2		160-180	20-30
Vis, gestoofd, heel 300 g, bijv. forel	Gesloten vorm	2		170-190	30-40
Vis, gestoofd, heel 1,5 kg, bijv. zalm	Gesloten vorm	2		180-200	55-65

¹ Het apparaat voorverwarmen.

² De braadslede onder het rooster inschuiven.

³ Het gerecht na 1/2 - 2/3 van de totale tijd keren.

⁴ In het begin vloeistof in de vorm doen, gebrad moet minstens voor 2/3 in vloeistof liggen

⁵ De braadslede op inschuifhoogte 2 eronder plaatsen.

⁶ Het gerecht na 2/3 van de totale tijd keren.

⁷ Water toevoegen, zodat de bodem van de vorm wordt bedekt.

⁸ Keer het voedsel niet.

Yoghurt

Maak yoghurt met uw apparaat.

Yoghurt maken

1. De eerder voorbereide yoghurtmassa in kleine vormen gieten, bijv. in kopjes of kleine glazen.

2. De vormen met folie afdekken, bijv. met vershoudfolie.
3. Plaats de vormen op de bodem van de binnenruimte.
4. Stel het apparaat in overeenkomstig de instellingsaanbevelingen.
5. De yoghurt na de bereiding in de koelkast laten afkoelen.

Insteladviezen voor desserts

Voedingswaar	Toebehoren / vormen	Hoogte	Verwarmingsmethode	Temperatuur in °C	Tijdsduur in min.
Yoghurt	Portievormen	Bodem van de binnenruimte		40-45	8-9 uur

22.5 Bijzondere bereidingswijzen en andere toepassingen

Informatie en insteladvies over bijzondere bereidingswijzen en andere toepassingen, bijv. langzaam garen.

Langzaam garen

Voor alle fijne stukken, die rosé of tot in de perfectie bereid moeten worden. Vlees en gevogelte blijven bij langzaam garen bij lage temperaturen sappig en mals.

Voedingswaar langzaam garen**Vereisten**

- De binnenruimte is koud.
- Gebruik vers, en hygiënisch onberispelijk vlees. Het beste kunnen stukken zonder been en zonder veel bindweefsel worden gebruikt.

1. De binnenruimte en de vorm ca. 15 minuten voorverwarmen.
2. Het vlees op de kookplaat van alle kanten zeer heet aanbraden.
3. Het vlees direct op de voorverwarmde vorm in de binnenruimte van de oven doen.
4. Houd de deur van het apparaat gesloten om een gelijkmatig bereidingsklimaat te krijgen.

Insteladvies voor langzaam garen

Voedingswaar	Toebehoren / vormen	Hoogte	Aanbraadduur in min.	Verwarmingsmethode	Temperatuur in °C	Tijdsduur in min.
Eendenborst, à 300 g	Open vorm	2	6-8		95 ¹	60-70
Varkenshaas, heel	Open vorm	2	4-6		85 ¹	75-100
Runderfilet, 4-6 cm dik, 1 kg	Open vorm	2	6-8		85 ¹	90-150
Kalfsmedaillons, 4 cm dik	Open vorm	2	4		80 ¹	50-70
Lamsrack, zonder been, à 200 g	Open vorm	2	4		85 ¹	30-70

¹ Het apparaat voorverwarmen.

22.6 Testgerechten**Bakken**

- De instelwaarden gelden voor producten die in de onverwarmde binnenruimte worden geplaatst.
 - Neem de aanwijzingen voor het voorverwarmen in het insteladvies in acht. De instelwaarden gelden zonder snel voorverwarmen.
 - Gebruik bij het bakken eerst de laagste opgegeven temperatuur.
 - Gebak op bakplaten of in vormen die gelijktijdig in de oven worden geplaatst, hoeft niet op hetzelfde moment klaar te zijn.
 - Inschuifhoogtes bij het bakken op 2 niveaus:
 - Braadslede, hoogte 3
 - Bakplaat: hoogte 1
 - Vormen op het rooster:
- Eerste rooster: hoogte 3
Tweede rooster: hoogte 1
- Inschuifhoogtes bij het bakken op 3 niveaus:
 - Bakplaat: hoogte 5
 - Braadslede, hoogte 3
 - Bakplaat: hoogte 1
 - Biscuitgebak
 - Wanneer u op 2 niveaus bakt, de springvormen steeds midden boven elkaar op de roosters plaatsen.
 - Als alternatief voor een rooster kunt u ook de door ons aangeboden Air Fry plaat gebruiken.

Insteladviezen voor het bakken

Voedingswaar	Toebehoren / vormen	Hoogte	Verwarmingsmethode	Temperatuur in °C	Tijdsduur in min.
Sprits	Braadslede	3		140-150 ¹	25-35
Sprits	Braadslede	3		140 ¹	28-38
Sprits, 2 niveaus	Braadslede + Bakplaat	3+1		140 ¹	30-40
Sprits, 3 niveaus	Braadslede + 2x Bakplaat	5+3+1		130-140 ¹	35-55
Small Cakes	Braadslede	3		150 ¹	25-35

¹ Warm het apparaat 5 minuten voor. De functie snel voorverwarmen niet gebruiken.

² Het apparaat voorverwarmen. De functie snel voorverwarmen niet gebruiken.

Voedingswaar	Toebehoren / vormen	Hoogte	Verwarmingsmethode	Temperatuur in °C	Tijdsduur in min.
Small Cakes	Braadslede	3		150 ¹	20-30
Small Cakes	Braadslede	3		170	20-30
Small Cakes, 2 niveaus	Braadslede + Bakplaat	3+1		150 ¹	25-35
Small Cakes, 3 niveaus	Braadslede + 2x Bakplaat	5+3+1		140 ¹	30-40
Biscuitgebak	Springvorm Ø 26 cm	2		160-170 ²	25-35
Biscuitgebak	Springvorm Ø 26 cm	2		160-170	30-40
Biscuitgebak, 2 niveaus	Springvorm Ø 26 cm	3+1		150-160 ²	35-50
Apple Pie, 2 stuks	2x Springvorm Ø 20 cm	2		180-190	75-90

¹ Warm het apparaat 5 minuten voor. De functie snel voorverwarmen niet gebruiken.

² Het apparaat voorverwarmen. De functie snel voorverwarmen niet gebruiken.

Grillen

Insteladviezen bij het grillen

Voedingswaar	Toebehoren / vormen	Hoogte	Verwarmingsmethode	Temperatuur in °C / Grillstand	Tijdsduur in min.
Toast bruinen	Rooster	5		3 ¹	5-6

¹ Het apparaat niet voorverwarmen.

23 Montagehandleiding

Houd rekening met deze informatie bij de montage van het apparaat.

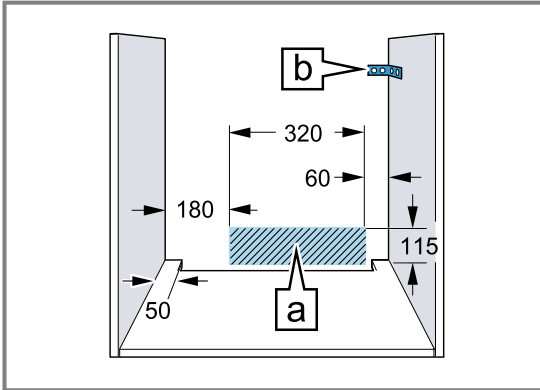


23.1 Algemene montage-instructies

Neem deze aanwijzingen in acht voordat u met het inbouwen van het apparaat begint.

- Alleen als de inbouw op deskundige wijze en conform dit installatievoorschrift wordt uitgevoerd, is de veiligheid bij het gebruik gegarandeerd. De monteur is aansprakelijk voor schade als gevolg van een verkeerde inbouw.
- Controleer het apparaat na het uitpakken. Niet aansluiten in geval van transportschade.
- Voor het eerste gebruik verpakkingsmateriaal en plakfolie verwijderen uit de binnerruimte en van de deur.
- Bij de inbouw van accessoires dient u zich te houden aan de beschrijving in de montagebladen.
- Inbouwmeubels dienen bestand te zijn tegen een temperatuur tot maximaal 95°C, aangrenzende meubelfronten tot 70°C.
- Het apparaat niet inbouwen achter een decor- of meubeldeur. Er bestaat gevaar van oververhitting.
- Voer uitsnijdingswerkzaamheden aan het meubel uit voordat het apparaat wordt geplaatst. Spanen verwijderen. Deze kunnen invloed hebben op de werking van elektrische componenten.
- Het apparaat op een horizontaal gesteld vlak plaatsen.

- De contactdoos van het apparaat dient zich in het gebied van het gearceerde vlak **a** of buiten de inbouwruimte te bevinden. Niet-bevestigde meubels moeten met een gebruikelijke, in de handel verkrijgbare montagebeugel **b** aan de wand worden bevestigd.



- Draag werkhandschoenen ter voorkoming van snijwonden. Onderdelen die tijdens het inbouwen toegankelijk zijn, kunnen scherpe randen hebben.
- Maataanduidingen van de afbeeldingen in mm.

⚠ WAARSCHUWING – Kans op brand!

Het gebruik van een verlengd netsnoer en niet-toegestane adapters is gevaarlijk.

- Geen verlengsnoeren of meervoudige stopcontacten gebruiken.
- Alleen door de fabrikant goedgekeurde adapters en netsnoeren gebruiken.
- Wanneer het netsnoer te kort is en er geen langer netsnoer beschikbaar is, neem dan contact op met een elektrospesialist om de huisinstallatie aan te passen.

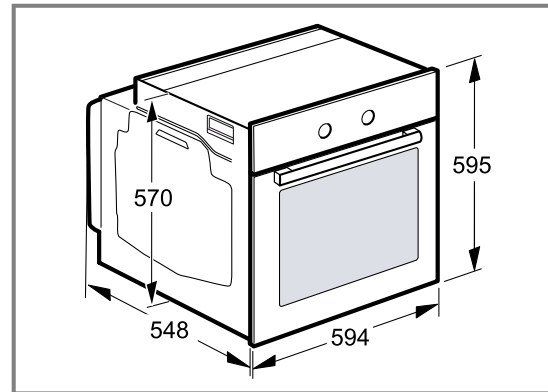
LET OP!

Door het apparaat aan de deurgreep te dragen kan deze afbreken. De deurgreep houdt het gewicht van het apparaat niet.

- Het apparaat niet aan de deurgreep vasthouden of dragen.

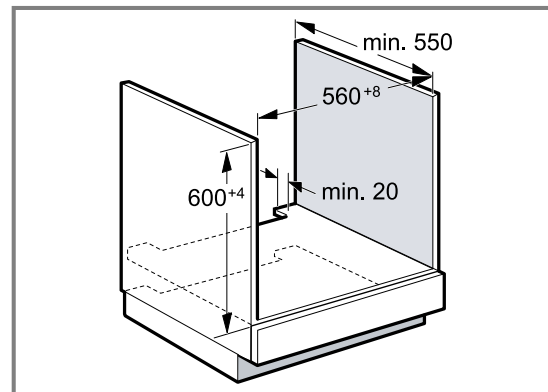
23.2 Afmetingen van het apparaat

Hier vindt u de afmetingen van het apparaat.



23.3 Inbouw onder een werkblad

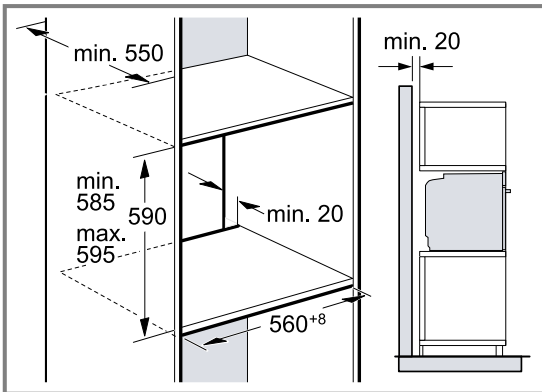
Neem de inbouwmaten en de inbouwvoorschriften bij de inbouw onder een werkblad in acht.



- Met het oog op de luchttoevoer van het apparaat dient het tussenschot te beschikken over een ventilatie-opening.
- In combinatie met inductiekookplaten mag de spleet tussen werkblad en apparaat niet door extra lijsten worden afgesloten.
- Het werkblad moet aan het inbouwmeubel worden bevestigd.
- Het eventueel voorhanden installatievoorschrift van de kookplaat in acht nemen.
- Afwijkende nationale inbouwvoorschriften van de kookplaat in acht nemen.

23.4 Inbouw in een hoge kast

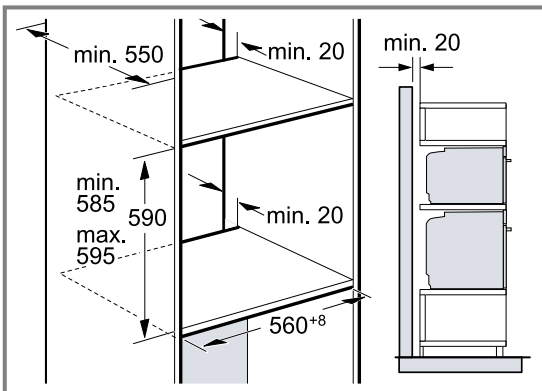
Neem de inbouwmaten en de inbouwvoorschriften bij de inbouw in een hoge kast in acht.



- Met het oog op de luchttoevoer van het apparaat dienen de tussenschotten te beschikken over een ventilatie-opening.
- Wanneer de bovenkast naast de element-achterwanden nog een achterwand heeft, dient deze verwijderd te worden.
- Het apparaat niet te hoog inbouwen, zodat de toebehoren er zonder probleem uitgenomen kunnen worden.

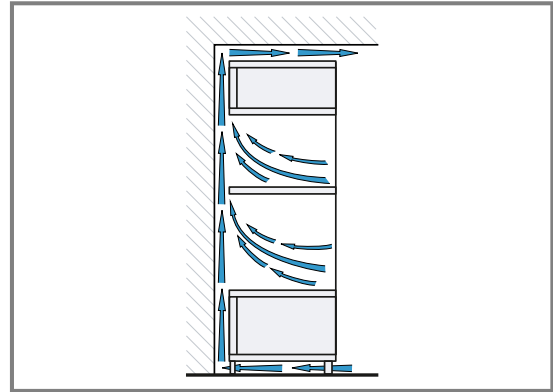
23.5 Inbouw van twee apparaten boven elkaar

Uw apparaat kan ook boven of onder een ander apparaat worden ingebouwd. Neem de inbouwmaten en de inbouwvoorschriften bij de inbouw boven elkaar in acht.



- Met het oog op de luchttoevoer van de apparaten dienen de tussenschotten te beschikken over een ventilatieopening.
- Om een voldoende ventilatie van de apparaten te waarborgen, is een ventilatieopening van minimaal 200 cm² in de plint noodzakelijk. Hiervoor de sokkelplaat bijsnijden of een ventilatierooster aanbrengen.

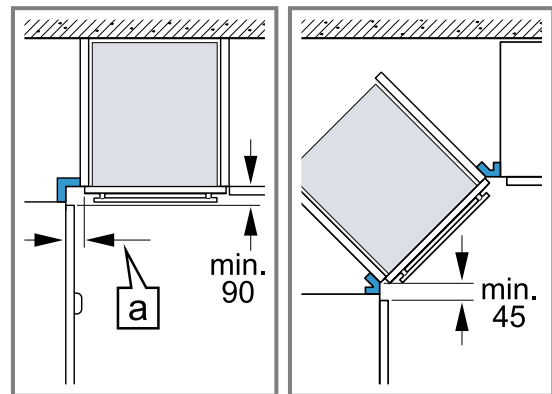
- Let erop dat de luchtcirculatie volgens de tekening is gewaarborgd.



- Apparaten niet te hoog inbouwen, zodat het toebehoren er zonder probleem uitgenomen kan worden.

23.6 Hoekinbouw

Houd de inbouwmaten en de inbouw instructies bij hoekinbouw aan.



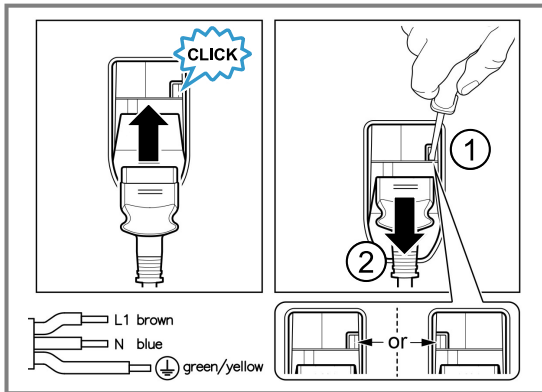
- Om ervoor te zorgen dat de deur van het apparaat kan worden geopend, dient u zich bij de hoekinbouw te houden aan de minimale afmetingen. De maat a is afhankelijk van de dikte van het meubelfront en de greep.

23.7 Elektrische aansluiting

Om het apparaat elektrisch veilig te kunnen aansluiten, dient u deze aanwijzingen in acht te nemen.

- Het apparaat voldoet aan beveiligingsklasse I en mag alleen met een geaarde aansluiting worden gebruikt.
- De zekering dient in overeenstemming te zijn met de vermogensopgave op het typeplaatje en de lokale voorschriften.
- Het apparaat moet bij alle montagewerkzaamheden spanningsloos zijn.
- Het apparaat mag alleen met de meegeleverde aansluitkabel worden aangesloten.

- De aansluitkabel moet op de achterzijde worden ingestoken tot een klik hoorbaar is. Een 3 m lange aansluitkabel is bij de klantenservice verkrijgbaar.



- De aansluitkabel mag alleen worden vervangen door een originele kabel. Die is bij de service verkrijgbaar.
- De bescherming tegen aanraking dient door de inbouw te zijn gewaarborgd.

Apparaat met gearde stekker elektrisch aansluiten

Opmerking: Het apparaat mag alleen op een gearde contactdoos worden aangesloten die volgens de voorschriften is geïnstalleerd.

- Steek de stekker in het stopcontact met randaarde. Wanneer het apparaat is ingebouwd, moet de netsstekker van de netaansluitkabel vrij toegankelijk zijn, of wanneer vrije toegang niet mogelijk is, moet in de vast geplaatste elektrische installatie een scheidingsinrichting volgens de installatievoorschriften zijn ingebouwd.

Apparaat zonder gearde stekker elektrisch aansluiten

Opmerking: Het apparaat mag alleen door geschoold personeel worden aangesloten. Bij schade door een verkeerde aansluiting kunt u geen aanspraak maken op garantie.

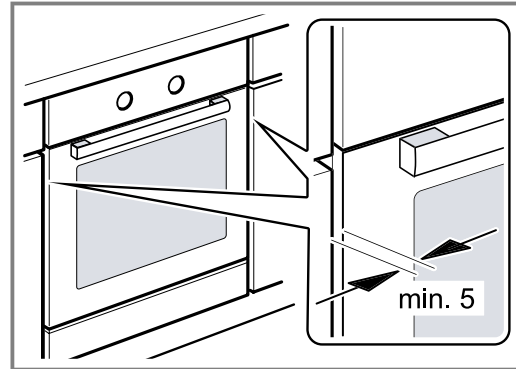
In de vast geplaatste elektrische installatie moet een scheidingsinrichting volgens de installatievoorschriften zijn ingebouwd.

- Fase- en neutraal- ("nul-") leider in het stopcontact identificeren. Bij een verkeerde aansluiting kan het apparaat worden beschadigd.
- Volgens het aansluitschema aansluiten. Zie voor de spanning het typeplaatje.
- De aders van de elektrische aansluitleiding dienen overeenkomstig de kleurcodering te worden aangesloten:
 - groen-geel = aarddraad ⊕
 - blauw = neutraal- ("nul-") leiding
 - bruin = fase (buitendraad)

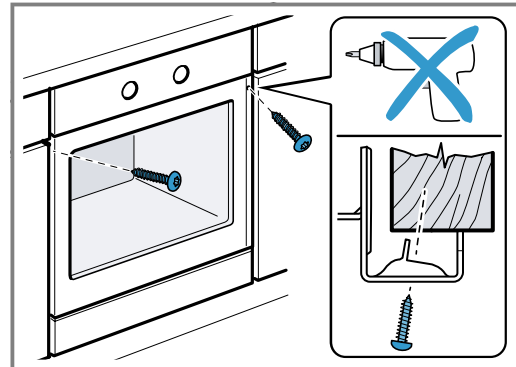
23.8 Apparaat inbouwen

- De bakwagen uitbouwen.

- Het apparaat volledig inschuiven en centrisch uitlijnen.



- Het apparaat vastschroeven.

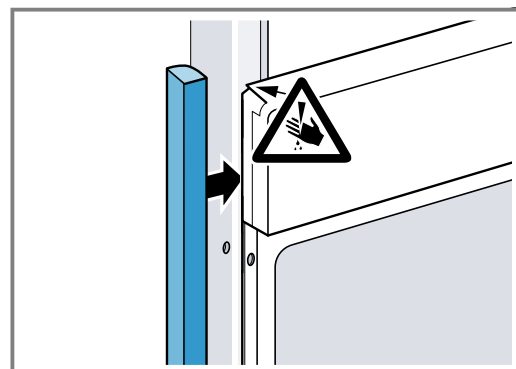


- De bakwagen inbouwen.

Opmerking: De spleet tussen werkblad en apparaat mag niet door extra lijsten worden afgesloten. Aan de zijwanden van de ombouwkast mogen geen isolatieprofielen worden aangebracht.

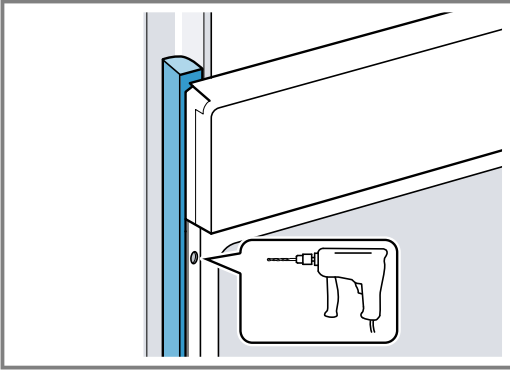
23.9 Bij greeploze keukens met verticale greeplijst:

- Breng aan beide zijden een geschikt vulstuk aan om eventuele scherpe randen af te dekken en een veilige montage te waarborgen.

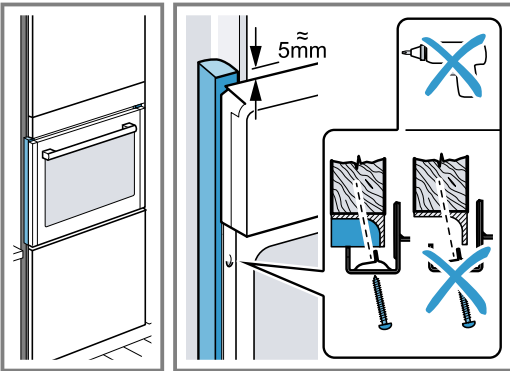


- Het vulstuk op het meubel bevestigen.

3. Het vulstuk en het meubel voorbereiden, met een schroefverbinding te realiseren.



4. Het apparaat met adequate schroeven bevestigen.



23.10 Apparaat demonteren

1. Maak het apparaat spanningsloos.
2. Draai de bevestigingsschroeven los.
3. Til het apparaat iets op en trek het helemaal naar buiten.

NL Geproduceerd door BSH Hausgeräte GmbH onder de handelsmerklicentie van Siemens AG

BSH Hausgeräte GmbH
Carl-Wery-Straße 34
81739 München, GERMANY
siemens-home.bsh-group.com



9001934352 (040719)

nl