



Register your
new device on
MyBosch now and
get free benefits:
**[bosch-home.com/
welcome](https://bosch-home.com/welcome)**



Ugradna rerna

HRG.72E.3

[sr] Uputstvo za upotrebu i uputstva za montažu

Za dalje informacije pogledajte Digitalni korisnički vodič.



Sadržaj

UPUTSTVO ZA UPOTREBU

1	Bezbednost.....	2
2	Izbegavanje materijalnih šteta.....	5
3	Zaštita životne sredine i štednja	6
4	Upoznavanje sa uređajem	7
5	Pribor	9
6	Pre prve upotrebe	10
7	Osnovno rukovanje.....	11
8	Brzo zagrevanje	11
9	Vremenske funkcije	12
10	Para	13
11	Programi	15
12	Zaštita za decu	17
13	Osnovna podešavanja	17
14	Čišćenje i održavanje.....	18
15	Piroliza	20
16	Podrška čišćenju	21
17	Uklanjanje kamenca.....	21
18	Vrata uređaja	22
19	Postolja.....	25
20	Otklanjanje smetnji	26
21	Odlaganje u otpad.....	28
22	Korisnička služba.....	28
23	Zagarantovan uspeh	28
24	UPUTSTVO ZA MONTAŽU	33
24.1	Opšte napomene za montažu.....	34

1.1 Opšte napomene

- Pažljivo pročitajte ovo uputstvo.
- Uputstva i informacije o proizvodu sačuvajte za kasniju upotrebu ili za narednog vlasnika.
- Ukoliko postoji oštećenje nastalo tokom transporta, nemojte da priključujete uređaj.

1.2 Namenska upotreba

Ovaj uređaj je namenjen samo za ugradnju. Obratite pažnju na posebno uputstvo za montažu.

Priključivanje uređaja bez utikača sme da vrši samo ovlašćeno stručno osoblje. Ukoliko dođe do oštećenja usled pogrešnog priključivanja, gubite pravo na garanciju.

Ovaj uređaj upotrebljavajte samo:

- za pripremu jela i pića.
- u privatnom domaćinstvu i u zatvorenim prostorima kućnog okruženja.
- na nadmorskim visinama do 4000 m.

Ne upotrebljavajte uređaj:

- koristeći spoljašnji vremenski programator ili daljinski upravljač.

1.3 Ograničenje kruga korisnika

Deca od 8 godina i starija, kao i osobe sa umanjenim psihičkim, čulnim ili mentalnim sposobnostima, ili osobe bez iskustva i/ili znanja, ovaj uređaj mogu da koriste samo pod nadzorom osobe koja je odgovorna za njihovu bezbednost ili ako su obučene za bezbedno korišćenje uređaja i razumeju kakve opasnosti pri tome postoje.

Deca se ne smeju igrati uređajem.

Čišćenje i korisničko održavanje ne smeju da obavljaju deca, osim ako su starija od 15 godina i to rade pod nadzorom.

Decu mlađu od 8 godina udaljite od uređaja i od priključnog kabla.

1.4 Bezbedna upotreba

Pribor uvek pravilno ugurajte u pećnicu.

→ "Pribor", Stranica 9



1 Bezbednost

Pridržavajte se sledećih sigurnosnih napomena.

⚠ UPOZORENJE – Opasnost od požara!

Ako se u pećnici ostave zapaljivi predmeti, oni mogu da se zapale.

- ▶ Nikada ne ostavljajte zapaljive predmete u pećnici.
- ▶ Ako se pojavi dim, isključite uređaj ili izvucite utikač iz utičnice i ostavite vrata zatvorena kako biste ugušili eventualni plamen.

Slobodni ostaci jela, masnoća i sokovi od pečenja mogu da se zapale.

- ▶ Pre upotrebe uklonite krupnu prljavštinu iz pećnice, sa grejnih elemenata i pribora.
- Prilikom otvaranja vrata uređaja se stvara promaja. Papir za pečenje može da dodirne grejne elemente i da se zapali.
- ▶ Prilikom prethodnog zagrevanja i tokom pripreme, nemojte nikada na pribor stavljati papir za pečenje koji nije pričvršćen.
 - ▶ Papir za pečenje uvek isecite na odgovarajuću veličinu i pričvrstite ga posudom ili kalupom.

⚠ UPOZORENJE – Opasnost od opekotina!

Uređaj i delovi koje možete da dodirnete se tokom rada zagrevaju.

- ▶ Budite pažljivi i ne dodirujte grejne elemente.
 - ▶ Udaljite malu decu mlađu od 8 godina.
- Pribor ili posuđe postaju jako vrući.
- ▶ Uvek koristite kuhinjske krpe kada iz pećnice uzimate vrući pribor ili posuđe.

Alkoholna isparenja mogu da se zapale u vreloj pećnici. Vrata uređaja mogu da izlete. Može se desiti da izađu vrela para i plamen.

- ▶ Koristite samo male količine visokoprocentnih alkoholnih pića u jelu.
- ▶ Nemojte da zagrevate nerazređena alkoholna pića ($\geq 15\%$ vol.) (npr. za prelivanje jela).
- ▶ Pažljivo otvorite vrata uređaja.

Teleskopski delovi za izvlačenje se zagrevaju tokom rada uređaja.

- ▶ Pre nego što dodirnete vruće delove za izvlačenje, sačekajte da se ohlade.
- ▶ Vruće delove za izvlačenje dodirujte samo kuhinjskom krpom.

⚠ UPOZORENJE – Opasnost od opekotina!

Pristupačni delovi tokom režima rada postaju vrela.

- ▶ Nikada nemojte da dodirujete vrela delove.
- ▶ Udaljite decu.

Prilikom otvaranja vrata uređaja može da izađe vrela para. U zavisnosti od temperature, para nije vidljiva.

- ▶ Pažljivo otvorite vrata uređaja.
- ▶ Udaljite decu.

Od vode u vreloj pećnici može nastati vrela vodena para.

- ▶ Nikada ne sipajte vodu u vruću pećnicu.

⚠ UPOZORENJE – Opasnost od povrede!

Ogrebano staklo na vratima uređaja može da pukne.

- ▶ Za vrata uređaja nemojte koristiti abrazivna sredstva za čišćenje ili oštre metalne strugače za čišćenje staklenih površina, jer biste tako mogli oštetiti površinu.

Uređaj i delovi uređaja koje možete da dodirnete mogu da imaju oštre ivice.

- ▶ Budite oprezni prilikom rukovanja i čišćenja.
- ▶ Ukoliko je moguće, nosite zaštitne rukavice.

Šarke vrata uređaja se prilikom otvaranja i zatvaranja vrata pomeraju, zbog čega se možete prignječiti.

- ▶ Ne hvatajte za predeo šarki.

Komponente unutar vrata uređaja mogu da imaju oštre ivice.

- ▶ Nosite zaštitne rukavice.

Alkoholna isparenja mogu da se zapale u vreloj pećnici i vrata uređaja mogu da izlete i eventualno da spadnu. Stakla na vratima mogu da puknu i polome se.

→ "Izbegavanje materijalnih šteta",

Stranica 5

- ▶ Koristite samo male količine visokoprocentnih alkoholnih pića u jelu.
- ▶ Nemojte da zagrevate nerazređena alkoholna pića ($\geq 15\%$ vol.) (npr. za prelivanje jela).
- ▶ Pažljivo otvorite vrata uređaja.

⚠ UPOZORENJE – Opasnost od strujnog udara!

Nestručne popravke su opasne.

- ▶ Samo za to obučeno stručno osoblje sme da vrši popravke na uređaju.
- ▶ Za popravku uređaja se smeju koristiti samo originalni zamenski delovi.
- ▶ Ako se mrežni priključni vod ovog uređaja ošteti, zamenu mora da izvrši obučeno stručno osoblje.

Oštećena izolacija mrežnog priključnog voda predstavlja izvor opasnosti.

- ▶ Mrežni priključni vod nikad se ne sme dovesti u kontakt sa vrućim delovima uređaja ili izvorima toplote.
- ▶ Mrežni priključni vod nikada se ne sme dovesti u kontakt sa oštrim vrhovima ili ivicama.
- ▶ Mrežni priključni vod nikad se ne sme pre-savijati, prignječiti ili modifikovati.

Vlaga koja je prodrla unutra može da prouzrokuje strujni udar.

- ▶ Za čišćenje uređaja nemojte da koristite čistač na paru ili čistač pod visokim pritiskom.

Oštećeni uređaj ili oštećeni mrežni priključni vod predstavljaju izvor opasnosti.

- ▶ Nikad nemojte upotrebljavati oštećeni uređaj.
- ▶ Nikada nemojte povlačiti mrežni priključni vod da biste razdvojili uređaj sa strujne mreže. Uvek povlačite mrežni utikač mrežnog priključnog voda.
- ▶ Ukoliko je uređaj ili mrežni priključni vod oštećen, odmah izvucite mrežni utikač mrežnog priključnog voda ili isključite osigurač u kutiji sa osiguračima.
- ▶ Pozovite korisnički servis. → *Stranica 28*

⚠ UPOZORENJE – Opasnost od gušenja!

Deca mogu ambalažni materijal da navuku sebi preko glave ili da se njime umotaju, pa da se tako uguše.

- ▶ Ambalažni materijal držite van domašaja dece.
- ▶ Deci nipošto nemojte dozvoliti da se igraju sa ambalažnim materijalom.

Deca bi mogla da udahnu i usisaju odn. progutaju sitne delove i da se na taj način uguše.

- ▶ Držite sitne delove van domašaja dece.
- ▶ Deci nipošto nemojte dozvoliti da se igraju sa sitnim delovima.

1.5 Halogene lampice

⚠ UPOZORENJE – Opasnost od opekotina!

Lampice u pećnici se veoma zagrevaju. Neko vreme posle isključivanja takođe postoji opasnost od opekotina.

- ▶ Ne dodirujte stakleni poklopac.
- ▶ Tokom čišćenja izbegavajte kontakt sa kožom.

⚠ UPOZORENJE – Opasnost od strujnog udara!

Prilikom zamene lampe, kontakti utičnice lampe su pod naponom.

- ▶ Pre zamene lampe uverite se da je uređaj isključen kako biste izbegli potencijalni strujni udar.
- ▶ Dodatno možete izvući utikač iz utičnice ili isključiti osigurač u kutiji sa osiguračima.

1.6 Para

Pridržavajte se ovih napomena kada koristite funkciju pare.

⚠ UPOZORENJE – Opasnost od opekotina!

Voda u rezervoaru za vodu može u daljem radu uređaja jako da se ugreje.

- ▶ Rezervoar za vodu isprazniti parom nakon svakog režima rada uređaja.

Vrela para nastaje u pećnici.

- ▶ Za vreme režima rada uređaja sa parom, nemojte dirati pećnicu.

Prilikom izvlačenja pribora može da pljusne vrela tečnost.

- ▶ Vreli pribor pažljivo izvlačite samo pomoću kuhinjskih rukavica.

⚠ UPOZORENJE – Opasnost od požara!

Para zapaljivih tečnosti može da se zapali u pećnici zbog vrelih površina (praskanje). Vrata uređaja mogu da izlete. Može se desiti da izađu vrela para i plamen.

- ▶ U rezervoar za vodu nemojte da sipate zapaljive tečnosti (npr. pića koja sadrže alkohol).
- ▶ U rezervoar za vodu sipajte isključivo vodu ili rastvor protiv kamenca koji smo preporučili.

1.7 Funkcija čišćenja

⚠ UPOZORENJE – Opasnost od požara!

Ostaci hrane, masnoća i saft od pečenja mogu da se zapale tokom funkcije čišćenja.

- ▶ Pre svakog pokretanja funkcije čišćenja, uklonite prljavštinu iz pećnice.
- ▶ Nikada nemojte zajedno čistiti i pribor. Tokom funkcije čišćenja uređaj spolja postaje veoma vreo.
- ▶ Na dršku vrata nikada nemojte da kačite zapaljive predmete, kao npr. krpe za posuđe.
- ▶ Držite slobodnu prednju stranu uređaja.
- ▶ Udaljite decu.

Ukoliko je zaptivka vrata oštećena, u predelu vrata se gubi velika količina toplote.

- ▶ Nemojte da ribate niti da uklanjate zaptivku.
- ▶ Nikad ne puštajte u rad uređaj sa oštećenom zaptivkom ili bez zaptivke.

⚠ UPOZORENJE – Opasnost od ozbiljnog ugrožavanja zdravlja!

Tokom funkcije čišćenja, uređaj se jako zagreva. Nelepljivi premaz lima i kalupa se uništava i nastaju otrovni gasovi.

- ▶ Nelepljive limove i kablove nikada nemojte čistiti preko funkcije čišćenja.
- ▶ Nikada nemojte zajedno čistiti i pribor.

⚠ UPOZORENJE – Opasnost od ugrožavanja zdravlja!

Fukcija čišćenja zagreva pećnicu na izuzetno visoku temperaturu, kako bi ostaci od prženja, roštilja i pečenja sagoreli. Tada nastaje para, koja može izazvati nadražaj sluznice.

- ▶ Tokom funkcije čišćenja dovoljno provetrajte kuhinju.
- ▶ Ne zadržavajte se duže u prostoriji.
- ▶ Udaljite decu i kućne ljubimce.

⚠ UPOZORENJE – Opasnost od opekotina!

Tokom funkcije čišćenja pećnica postaje veoma vrela.

- ▶ Nikada ne otvarajte vrata uređaja.
- ▶ Ostavite uređaj da se ohladi.
- ▶ Udaljite decu.

⚠ Tokom funkcije čišćenja uređaj spolja postaje veoma vreo.

- ▶ Nikada nemojte da dodirujete vrata uređaja.
- ▶ Ostavite uređaj da se ohladi.
- ▶ Udaljite decu.

2 Izbegavanje materijalnih šteta

2.1 Uopšteno

PAŽNJA!

Alkoholna isparenja mogu da se zapale u vreloj pećnici i tako dovedu do trajnog oštećenja uređaja. Vrata uređaja usled praskanja mogu da izlete i eventualno da spadnu. Stakla na vratima mogu da puknu i polome se. Usled nastalog potpritiska, pećnica može jako da se deformiše ka unutra.

- ▶ Nemojte da zagrevate nerazređena alkoholna pića ($\geq 15\%$ vol.) (npr. za prelivanje jela).
- Voda na dnu pećnice tokom rada uređaja na temperaturi preko $120\text{ }^{\circ}\text{C}$ izaziva oštećenja emajla.
- ▶ Nemojte započinjati režim rada, ako na dnu pećnice ima vode.
- ▶ Obrišite vodu sa dna pećnice pre rada.
- Predmeti na podu pećnice na temperaturama većim od $50\text{ }^{\circ}\text{C}$ izazivaju akumulaciju toplote. Vremena za pečenje i prženje nisu više tačna i oštećuje se emajl.
- ▶ Na dno pećnice nemojte spuštati pribor, papir za pečenje ili foliju bilo koje vrste.
- ▶ Stavljate posuđe na dno pećnice, samo ako je temperatura podešena na manje od $50\text{ }^{\circ}\text{C}$.

Ako ima vode u vreloj pećnici, nastaje vodena para. Promena temperature može da dovede do oštećenja.

- ▶ Nikada ne sipajte vodu u vruću pećnicu.
- ▶ Nikada ne stavljajte posuđe sa vodom na dno pećnice.

Vlaga tokom dužeg vremenskog perioda u pećnici izaziva koroziju.

- ▶ Posle korišćenja pećnicu ostavite da se osuši.

- ▶ Vlažne namirnice ne smeju da se drže duže vreme u zatvorenoj pećnici.
- ▶ U pećnici nemojte da skladištite jela.
- ▶ Nemojte ničim zaglavljivati vrata uređaja. Voćni sok, koji kaplje iz pleha za pečenje ostavlja za sobom mrlje, koje nećete više moći da uklonite.
- ▶ Pleh za pečenje, kada je voćni kolač veoma sočan, nemojte preobilno da napunite.
- ▶ Po mogućstvu koristite dublji univerzalni tiganj. Sredstvo za čišćenje rerne dok je pećnica topla oštećuje emajl.
- ▶ Nikada ne upotrebljavajte sredstvo za čišćenje rerne dok je pećnica topla.
- ▶ Pre sledećeg zagrevanja, potpuno uklonite ostatke iz pećnice i vrata uređaja.

Ako je zaptivka jako zaprljana, vrata uređaja se prilikom rada više ne zatvaraju pravilno. Mogu da se oštete granični prednji delovi nameštaja.

- ▶ Uvek održavajte čistoću zaptivka.
- ▶ Nikad ne puštajte u rad uređaj sa oštećenom zaptivkom ili bez zaptivke.

Ako vrata uređaja koristite kao površinu za sedenje ili odlaganje, ona mogu da se oštete.

- ▶ Na vrata uređaja nemojte ništa stavljati, kačiti ili oslanjati.
- ▶ Nemojte stavljati sudove ili pribor na vrata uređaja. U zavisnosti od tipa uređaja, pribor može da izgrebe staklo na vratima prilikom zatvaranja vrata na uređaju.
- ▶ Pribor uvek gurnite do kraja u pećnicu.

Zbog aluminijumske folije mogu da nastanu trajne promene boja na staklu na vratima.

- ▶ Aluminijumska folija u pećnici ne sme da dođe u kontakt sa staklom na vratima.

2.2 Para

Pridržavajte se ovih napomena kada koristite funkciju pare.

PAŽNJA!

Silikonski kalupi za pečenje nisu namenjeni za kombinovani režim rada sa parom.

- ▶ Posuđe mora da bude otporno na vrelinu i paru.

Posuđe koje je na nekim mestima zarđalo može da izazove koroziju u pećnici. Već najmanje fleke mogu da dovedu do korozije.

- ▶ Nemojte da upotrebljavate posuđe koje je na nekim mestima zarđalo.

Vrela voda u rezervoaru može da ošteti sistem za paru.

- ▶ Sipajte isključivo hladnu vodu u rezervoar.

Ako rastvor protiv kamenca dospe na komandno polje ili neke druge osetljive površine, one će se oštetiti.

- ▶ Odmah vodom uklonite rastvor za uklanjanje kamenca.

Pranje rezervoara za vodu u mašini za pranje posuđa izaziva oštećenja.

- ▶ Nemojte prati rezervoar za vodu u mašini za pranje posuđa.
- ▶ Rezervoar za vodu čistite mekom krpom i običnim deterdžentom.

3 Zaštita životne sredine i štednja

3.1 Odlaganje ambalaže u otpad

Ambalažni materijal je ekološki i može se iznova koristiti.

- ▶ Pojedinačne sastavne delove odložite u otpad odvojene po vrstama.

3.2 Štednja energije

Ako se pridržavate ovih napomena, vaš uređaj će trošiti manje struje.

Uređaj prethodno zagrevajte, samo ako je takva preporuka u receptu ili preporuci za podešavanje.

→ "Zagarantovan uspeh", Stranica 28

- Ako uređaj prethodno ne zagrevate, uštedećete do 20% energije.

Koristite tamne, lakirane u crno ili emajlirane kalupe.

- Takvi kalupi veoma dobro upijaju toplotu.

Vrata uređaja tokom rada otvarajte što ređe.

- Temperatura u pećnici se održava i uređaj ne mora dodatno da greje.

Pecite više jela jedno za drugim ili uporedo.

- Pećnica je nakon prvog pečenja zagrejana. Tako se skraćuje vreme pečenja za sledeće kolače.

Kod dužeg vremena pripreme, isključite uređaj 10 minuta pre kraja vremena pripreme.

- Preostala toplota je dovoljna za završetak pečenja jela.

Pribor koji ne koristite izvadite iz pećnice.

- Delovi pribora koji nisu potrebni se ne moraju zagrevati.

Zamrznuta jela pre pripreme odmrznite.

- Energija za odmrzavanje jela se štedi.

Informacije o proizvodu prema (EU) 65/2014 i (EU) 66/2014 možete pogledati ispod nalepnice sa energetskim informacijama i na internetu na strani sa proizvođača za vaš uređaj.

Napomena:

Uređaju je potrebno:

- u režimu pripravnosti sa uključenim displejom maks. 1 W

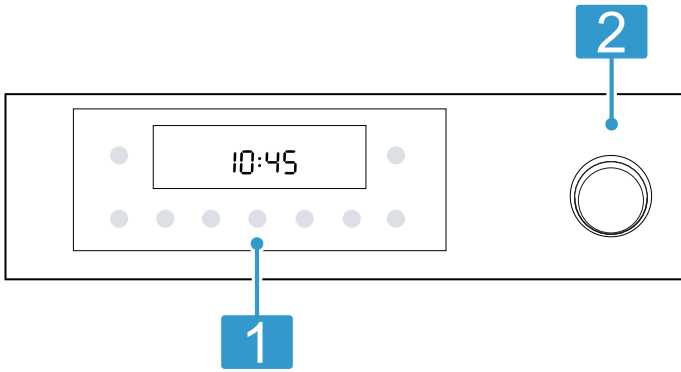
- u režimu pripravnosti sa isključenim displejom maks. 0,5 W

4 Upoznavanje sa uređajem

4.1 Elementi za rukovanje

Preko komandnog polja možete da podesite sve funkcije uređaja i da dobijate informacije o radnom stanju.

Napomena: U zavisnosti od tipa uređaja neki detalji na slici mogu da se razlikuju, na primer boja ili oblik.



1 Tasteri i displej

Tasteri su površine osetljive na dodir. Za izbor funkcije, lagano pritisnite odgovarajuće polje. Displej prikazuje simbole aktivnih funkcija i vremenske funkcije.

→ "Tasteri i displej", Stranica 7

2 Rezervoar za vodu

Napunite i ispraznite rezervoar za vodu.

→ "Para", Stranica 13

4.2 Tasteri i displej

Pomoću tastera možete da podesite različite funkcije uređaja. Na displeju vidite podešavanja.









4.3 Vrste grejanja i funkcije

Kako biste za svoje jelo uvek odredili pravu vrstu grejanja, možete pogledati objašnjenje razlika i područja primene. Kada izaberete vrstu grejanja, uređaj preporučuje odgovarajuću temperaturu ili stepen. Vrednosti možete da preuzmete ili promenite u navedenom opsegu.

Simbol	Vrsta grejanja	Upotreba i način funkcionisanja
	Roštilj, velika površina Stepeni roštilja: 1 = blagi 2 = srednji 3 = jaki	Grilovanje ravnih namirnica za roštilj, kao što je povrće, kobasice ili tost. Gratiranje jela. Cela površina ispod grejnog tela roštilja se zagreva.
	Roštilj sa cirkulacijom vazduha 30-275 °C	Pečenje živine, celih riba ili većih komada mesa. Grejno telo za roštilj i ventilator se naizmenično uključuju i isključuju. Ventilator kovitla vreli vazduh oko jela.



Kada je funkcija aktivna, na displeju svetli odgovarajući simbol. Simbol za vreme svetli samo ako promenite vreme.

Simbol	Funkcija
	Uključivanje ili isključivanje uređaja.
	Kratko pritisnite: Startovanje ili prekid rada. Držite pritisnuto otprilike 3 sekunde: Kraj rada.
	Otvorite meni Vrste grejanja i dodatne funkcije. → "Vrste grejanja i funkcije", Stranica 7
	Izaberite temperaturu ili stepen roštilja za pećnicu. → "Temperatura i stepeni podešavanja", Stranica 8
	Izaberite težinu za programe. → "Programi", Stranica 15
	Izaberite funkciju, npr. vrstu grejanja.
	Smanjite ili povećajte podešene vrednosti.
	Izaberite vreme , alarm , trajanje i završetak . Za izbor pojedinačnih vremenskih funkcija, više puta pritisnite taster . → "Vremenske funkcije", Stranica 12
	Brzo prethodno zagrejte pećnicu bez pribora. → "Brzo zagrevanje", Stranica 11
	Izaberite funkciju čišćenja za pećnicu. → "Piroliza", Stranica 20 → "Podrška čišćenju", Stranica 21 → "Uklanjanje kamenca", Stranica 21
	Za aktiviranje ili deaktiviranje zaštite za decu, držite pritisnuto oko 3 sekunde. → "Zaštita za decu", Stranica 17

Simbol	Vrsta grejanja	Upotreba i način funkcionisanja
	Blagi vreli vazduh 125–275 °C	Pripremajte izabrana jela blago na jednom nivou bez prethodnog zagrevanja. Ventilator u pećnici ravnomerno raspoređuje vrelinu prstenastog grejnog tela na zadnjem zidu. Jela se pripremaju u fazama pomoću preostale toplote. Držite vrata uređaja zatvorena za vreme pripreme. Jela se pripremaju u fazama pomoću preostale toplote. Držite vrata uređaja zatvorena za vreme pripreme. Ako čak i na kratko otvorite vrata uređaja, uređaj će nastaviti da se zagreva bez korišćenja preostale toplote. Ova vrsta zagrevanja se koristi za određivanje potrošnje energije u režimu cirkulacije vazduha i klase energetske efikasnosti.
	3D vreli vazduh 30-275 °C	Pečenje i prženje na jednom ili više nivoa. Ventilator u pećnici ravnomerno raspoređuje vrelinu prstenastog grejnog tela na zadnjem zidu.
	Zagrevanje sa gornje/donje strane 30-275 °C	Tradicionalno pečenje ili prženje na jednom nivou. Ova vrsta grejanja naročito odgovara za kolače sa sočnim nadevom. Toplota dolazi ravnomerno sa gornje i donje strane. Ova vrsta grejanja se koristi za utvrđivanje potrošnje energije u konvencionalnom režimu rada.
	Stepen za pripremu pice 30-275 °C	Priprema pice ili jela kojima je potrebno puno toplote odozdo. Donje grejno telo i prstenasto grejno telo na zadnjem zidu greju.
	Air Fry 30-275 °C	Priprema hrskavih jela na jednom nivou sa malo masti. Naročito pogodno za jela koja se obično fritiraju u ulju, npr. pomfrit.
	Vruć vazduh sa dodavanjem pare 80–240 °C	Pečenje i prženje sa dodavanjem pare je naročito pogodno za prženje mesa i pečenje hleba i kolača. Ventilator ravnomerno raspoređuje vrelinu i paru u pećnici.
<p>Napomene</p> <ul style="list-style-type: none"> ▪ Koristite samo sa punim rezervoarom za vodu. ▪ Vodite računa o informacijama o punjenju rezervoara za vodu , pražnjenju rezervoara za vodu  i čišćenju kamenca . → "Para", <i>Stranica 13</i> → "Uklanjanje kamenca", <i>Stranica 21</i> 		

Ostale funkcije

Ovde možete pogledati pregled ostalih funkcija na biraču funkcija ili u meniju uređaja.

Simbol	Funkcija	Upotreba
	Osvetljenje	Osvetljavanje pećnice bez grejanja. → "Osvetljenje", <i>Stranica 9</i>
	Programi	Koristite programirane podešene vrednosti za različita jela. → "Programi", <i>Stranica 15</i>

4.4 Temperatura i stepeni podešavanja

Za vrste grejanja i funkcije postoje različita podešavanja.


Na displeju se pojavljuju podešavanja.

Temperatura do 100 °C se podešava u koracima od po 1 stepena, a viša temperatura u koracima od po 5 stepeni.

Napomena: Kod podešenog stepena roštilja 3, uređaj nakon otpr. 20 minuta smanjuje temperaturu na stepen roštilja 1.

Prikaz zagrevanja

Uređaj prikazuje kada vrši grejanje.

Ukoliko uređaj greje, na displeju svetli simbol .

Ukoliko prethodno zagrevate pećnicu, optimalni trenutak da stavite jelo je postignut, čim se simbol ugasi.

Napomene

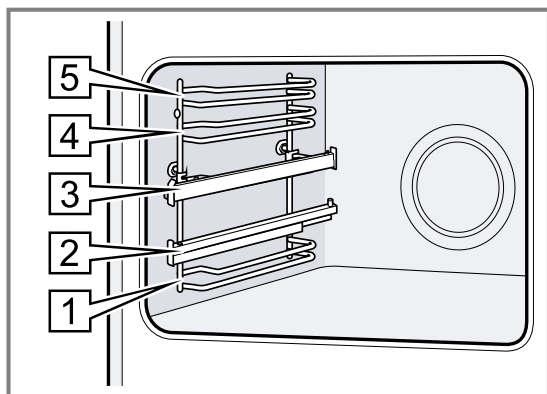
- Prikaz zagrevanja se pojavljuje samo kod vrsta grejanja, kod kojih se podešava temperatura. Kod stepena roštilja se npr. ne pojavljuje prikaz zagrevanja.
- Ako je tokom startovanja režima temperatura u pećnici previsoka, na displeju se za neke vrste grejanja pojavljuje *h*. Isključite uređaj i sačekajte da se ohladi. Nakon toga ponovo pokrenite režim rada.
- Zbog termičke inertnosti, prikazana temperatura može malo da se razlikuje od stvarne temperature u pećnici.

4.5 Pećnica

Funkcije na pećnici olakšavaju korišćenje Vašeg uređaja.

Postolja

Na postolja u pećnici možete da ugrate pribor na različitim visinama. Uređaj ima 5 visina za ubacivanje. Visine za ubacivanje se broje odozdo nagore. U zavisnosti od tipa uređaja, postolja su opremljena vodilicama za izvlačenje ili teleskopskim vodilicama. Izvlačne vodilice fiksno su montirane i ne mogu se skinuti. Teleskopske vodilice možete po potrebi da stavljate na sve slobodne visine za ubacivanje. Postolja možete da otkaçite npr. radi čišćenja.
→ "Postolja", Stranica 25



Osvetljenje

Lampica za rernu osvetljava pećnicu. Kod većine vrsta grejanja i funkcija, osvetljenje je tokom rada uključeno. U slučaju okončanja rada, osvetljenje se isključuje. Pomoću funkcije Lampica u rerni u meniju možete da uključite osvetljenje bez zagrevanja. Nakon otprilike 15 minuta, osvetljenje se ponovo automatski isključuje.

Ventilator za hlađenje

Ventilator za hlađenje se tokom rada automatski uključuje. Vazduh se izbacuje preko vrata. Uređaj prepoznaje povećanu vlagu u pećnici. Radi regulisanja vlage, intenzitet i radni zvukovi ventilatora za hlađenje mogu da se menjaju.

PAŽNJA!

Prekrivanje ventilacionih otvora dovodi do pregrevanja uređaja.

► Ne prekrivajte ventilacione otvore.

Kako bi se nakon rada uređaj brže ohladio, ventilator za hlađenje radi još neko vreme.

Vrata uređaja

Ako u toku rada otvorite vrata uređaja, režim rada se nastavlja.

5 Pribor

Koristite originalni pribor. On je specijalno prilagođen za vaš uređaj.

Napomena: Kada pribor postane vreo, može da se deformiše. To deformisanje ni na koji način ne utiče na njegovo funkcionisanje. Kada se pribor ponovo ohladi, deformacija nestaje.

U zavisnosti od tipa uređaja, isporučena dodatna oprema može da se razlikuje.

Dodatni pribor

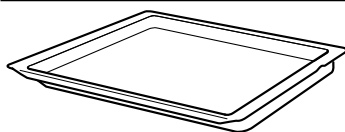
Rešetka



Upotreba

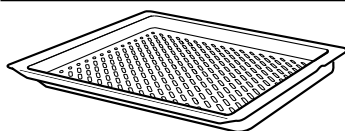
- Kalupi za kolače
- Kalupi za nabujke
- Posuda
- Meso, npr. pečenje ili meso za roštilj
- Zamrznuta jela

Univerzalna tepsija



- Sočni kolači
- Pecivo
- Hleb
- Veliko pečenje
- Duboko smrznute namirnice
- Sakupljajte tečnosti koje cure, npr. mast prilikom grilovanja na rešetki.

Air Fry & pleh za roštilj, emajliran, perforiran




- Pečenje hrskavih jela, koja se obično fritiraju u ulju, npr: pomfrita.
- Pripremite jela na roštilju.

5.1 Funkcija užlebljenja


Funkcija užlebljenja sprečava prevrtanje pribora prilikom izvlačenja. Pribor možete da izvučete otprilike do pola, dok ne ulegne u ležište. Zaštita od prevrtanja funkcioniše samo kada pribor pravilno ugrate u pećnicu.

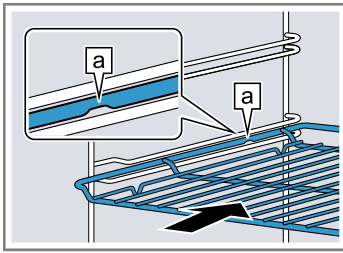
5.2 Guranje pribora u pećnicu


Pribor uvek pravilno ugrajte u pećnicu. Samo na taj način pribor možete da izvučete otprilike do polovine, a da se ne prevrne.

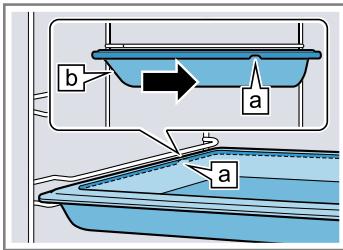
1. Pribor okrenite tako da zarez  bude pozadi i da pokazuje nadole.

2. Pribor svaki put stavite u kanale između dve vodice na dotičnoj visini.


Rešetka Rešetku otvorenom stranom ka vratima uređaja i zakrivljenjem  nadole ugurajte u rernu.

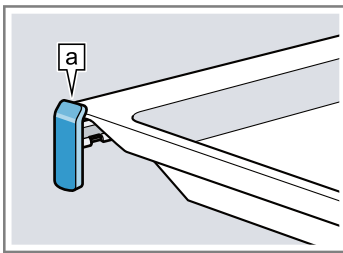


Pleh npr. univerzalna tepsija ili pleh za pečenje Ugurajte pleh sa zakošenjem  ka vratima uređaja.



3. Da biste kod visina za ubacivanje sa šinama za izvlačenje stavili pribor, izvucite šine za izvlačenje.

Rešetka ili pleh Pribor stavite tako da ivica pribora iza umetka  nalegne na šinu za izvlačenje.




Napomena: Šine za izvlačenje uležu u ležište kada se potpuno izvuku. Šine za izvlačenje neznatnim pritiskom gurnite nazad u pećnicu.

4. Pribor gurnite u potpunosti, tako da ne dodiruje vrata uređaja.

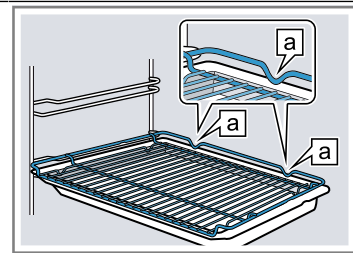
Napomena: Pribor, koji Vam tokom rada nije potreban, izvadite iz pećnice.

Kombinovanje pribora

Da biste sakupili tečnost koja kaplje, možete da kombinujete rešetku sa univerzalnom tepsijom.

1. Stavite rešetku na univerzalnu tepsiju tako, da oba graničnika  pozadi naležu na ivicu univerzalne tepsije.
2. Univerzalnu tepsiju svaki put stavite u kanale između dve vodice na visini. ubacivanja. Rešetka je pri tome preko gornje vodeće šipke.

Rešetka na univerzalnoj tepsiji



5.3 Dodatni pribor

Dodatni pribor možete da kupite preko korisničkog servisa, u specijalizovanoj trgovini ili na internetu.

Obimnu ponudu za vaš uređaj naći ćete na internetu ili u našim prospektima:

www.bosch-home.com

Pribor je specifičan za uređaje. Prilikom kupovine uvek navedite tačnu oznaku (E-br.) vašeg uređaja.

U onlajn prodavnici ili preko korisničkog servisa možete saznati koji pribor je dostupan za vaš uređaj.

6 Pre prve upotrebe

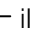


Izvršite podešavanja za prvo puštanje u rad. Očistite uređaj i pribor.

6.1 Prvo puštanje u rad

Morate da izvršite podešavanja za prvo puštanje u rad, pre nego što počnete da koristite uređaj.

Podešavanje vremena

Nakon priključivanja uređaja ili nakon nestanka struje na displeju treperi vreme. Vreme na satu startuje na 12:00 časova. Podesite trenutno vreme.

1. Pomoću tastera  ili  podesite vreme na satu.
 2. Pritisnite taster .
- ✓ Displej prikazuje podešeno vreme.

Podešavanje tvrdoće vode

PAŽNJA!

Ako je podešena pogrešna tvrdoća vode, uređaj ne može na vreme da vas podesiti da odstranite kamenac.

- ▶ Pravilno podesite tvrdoću vode.

Oštećenje uređaja usled upotrebe neadekvatnih tečnosti.

- ▶ Nemojte koristiti destilovanu vodu ili druge tečnosti.
- ▶ Upotrebljavajte isključivo svežu, hladnu vodu iz vodovoda, omekšanu vodu ili mineralnu negaziranu vodu.

Zahtev: Pre nego što podesite tvrdoću vode, informišite se kod vašeg snabdevača o tvrdoći vode iz vodovoda.

1. Promenite osnovno podešavanje za tvrdoću vode.
 - Kako da promenite osnovno podešavanje, pročitajte u poglavlju Osnovna podešavanja → *Stranica 17.*

Napomena: Ako voda iz vodovoda sadrži mnogo kamenca, preporučujemo da upotrebljavate omekšanu vodu.

Osnovno podešavanje tvrdoće vode	Tvrdoća vode u mmol/l	Nemačka tvrdoća u °dH	Francuska tvrdoća u °fH
0 = omekšana ¹	-	-	-
1 = meka	do 1,5	do 8,4	do 15
2 = srednji	1,5-2,5	8,4-14	15-25
3 = tvrda	2,5-3,8	14-21,3	25-38
4 = jako tvrda ²	preko 3,8	preko 21,3	preko 38

¹ Podesite samo ako koristite isključivo omekšanu vodu.

² Podesite i za mineralnu vodu. Koristite isključivo negaziranu mineralnu vodu.

2. Potrdite promenu osnovnog podešavanja.

6.2 Čišćenje uređaja pre prve upotrebe

Pre nego što po prvi put pripremite jela pomoću uređaja, očistite pećnicu i pribor.

7 Osnovno rukovanje

7.1 Uključivanje i isključivanje uređaja

▶ Da biste uključili ili isključili uređaj, pritisnite taster .

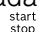


7.2 Pokretanje rada

Svaki rad morate da pokrenete.

▶ Pokrenite rad sa .

7.3 Prekid ili završavanje rada

Rad možete kratko da prekinete i ponovo nastavite. Ako potpuno završite rad, podešavanja se resetuju.

- Za kratak prekid rada:
 - Kratko pritisnite .
 - Za nastavak rada, ponovo pritisnite .
- Za potpuno završavanje rada, držite pritisnuto  otprilike 3 sekunde.

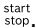
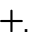



7.4 Podešavanje vrste zagrevanja i temperature

Zahtev: Meni za vrste grejanja  je izabran.

- Izvadite informacije o proizvodu i pribor iz pećnice. Sa unutrašnje i spoljašnje strane uređaja uklonite ostatke ambalaže, kao što su stiroporske kuglice i lepljiva traka.
- Ravne površine u pećnici obrišite mekom, vlažnom krpom.
- Napunite rezervoar za vodu.
→ "Punjenje rezervoara za vodu", Stranica 13
- Podesite vrstu grejanja sa dodavanjem pare i temperaturu.
→ "Osnovno rukovanje", Stranica 11
→ "Para", Stranica 13

Vrsta grejanja	Dodavanje pare
Temperatura	200 °C
Trajanje	30 minuta

- Dok uređaj greje, provetravajte kuhinju.
- Isključite uređaj posle navedenog trajanja.
- Kada se uređaj ohladi, očistite ravne površine u pećnici pomoću sapunice i krpe za pranje posuđa.
- Pribor temeljno očistite pomoću sapunice i krpe za pranje posuđa ili mekom četkom.
- Ispraznite rezervoar za vodu i osušite pećnicu.
→ "Nakon svakog režima rada sa parom", Stranica 14

- Podesite vrstu grejanja pomoću  ili .
 - Pritisnite $^{\circ}\text{C}/\text{kg}$.
 - Podesite temperaturu ili stepen za pečenje roštilja pomoću  ili .
 - Pokrenite rad sa .
 - ✓ Uređaj počinje da greje.
 - Kada je vaše jelo gotovo, isključite uređaj.
- Savet:** Odgovarajuću vrstu grejanja za vaše jelo možete da pronađete u opisu vrsta grejanja.
→ "Vrste grejanja i funkcije", Stranica 7


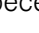
Promena vrste zagrevanja

Vrstu grejanja možete da promenite u svakom trenutku. Režim rada je prekinut.

- Pritisnite .
- Promenite vrstu grejanja pomoću  ili .
- Pokrenite rad sa .

Promena temperature

Temperaturu možete da promenite u svakom trenutku.

- ▶ Promenite temperaturu ili stepen za pečenje roštilja pomoću  ili .
- ✓ Nakon nekoliko sekundi, uređaj preuzima izmenu.



8 Brzo zagrevanje

Da biste uštedeli vreme, brzim zagrevanjem možete da skratite trajanje zagrevanja.

8.1 Podešavanje brzog zagrevanja

Za ravnomeran rezultat pripreme, jelo stavljajte u pećnicu tek kada je brzo zagrevanje završeno.

Napomena: Trajanje podesite tek kada se završi brzo zagrevanje.

- Podesite odgovarajuću vrstu grejanja. Pogodne vrste zagrevanja su:
 - 3D vreli vazduh 
 - Zagrevanje sa gornje/donje strane 

2. Podesite temperaturu preko 100 °C.
Kada je podešena temperatura preko 200 °C, brzo zagrevanje se automatski uključuje.
3. Ako se brzo zagrevanje ne uključuje automatski, pritisnite taster \llcorner .

- ✓ Na displeju se prikazuje \llcorner .
 - ✓ Nakon nekoliko sekundi započinje brzo zagrevanje.
 - ✓ Kada se završi brzo zagrevanje, oglašava se signal i simbol \llcorner na displeju se gasi.
4. Stavite jelo u pećnicu.

9 Vremenske funkcije

Vaš uređaj raspoložuje različitim vremenskim funkcijama, pomoću kojih možete da upravljate radom.

9.1 Pregled vremenskih funkcija

Pomoću tastera \ominus birate različite vremenske funkcije.

Vremenska funkcija	Upotreba
Alarmni sat \llcorner	Alarmni sat možete da podesite nezavisno od režima rada. On ne utiče na uređaj.
Trajanje $\text{I} \rightarrow \text{I}$	Ako u nekom režimu rada podesite trajanje, nakon isteka trajanja uređaj automatski prestaje da se zagreva.
Završetak $\rightarrow \text{I}$	Kod trajanja možete da podesite vreme kada će se završiti rad. Uređaj se automatski pokreće, tako da se rad završava u željeno vreme.
Vreme \ominus	Možete da podesite vreme.

9.2 Podešavanje alarma

Alarmni sat radi nezavisno od režima rada. Kod uključenog i isključenog uređaja, alarmni sat možete da podesite do 23 sata i 59 minuta. Alarmni sat poseduje sopstveni signal, tako da možete čuti da li je završen alarmni sat ili trajanje.

1. Pritiskajte taster \ominus , sve dok na displeju ne bude obeleženo \llcorner .
2. Tasterom $-$ ili $+$ podesite vreme alarma.

Taster	Predložena vrednost
$-$	5 minuta
$+$	10 minuta

Do 10 minuta se vreme alarma može podesiti u koracima od 30 sekundi. Nakon toga, što je vrednost veća, veći su vremenski koraci.

- ✓ Posle nekoliko sekundi se pokreće alarmni sat i ističe vreme alarma.
 - ✓ Kada istekne vreme alarma, oglašava se signal i na displeju vreme alarma stoji na nuli.
3. Pritisnite bilo koji taster da biste isključili alarmni sat.

Promena alarma

Vreme alarmnog sata možete da promenite u svakom trenutku.

Zahtev: Na displeju je obeleženo \llcorner .

- ▶ Pomoću tastera $-$ ili $+$ promenite vreme alarmnog sata.
- ✓ Nakon nekoliko sekundi, uređaj preuzima izmenu.

Prekid alarma

Vreme alarmnog sata možete da prekinete u svakom trenutku.

Zahtev: Na displeju je obeleženo \llcorner .

- ▶ Pomoću tastera $-$ vratite vreme alarma na nulu.
- ✓ Nakon nekoliko sekundi, uređaj preuzima izmenu i \llcorner se gasi.

9.3 Podešavanje trajanja

Možete da podesite trajanje režima rada do 23 sata i 59 minuta.

Zahtev: Podešeni su vrsta grejanja i temperatura ili stepen.

1. Pritiskajte taster \ominus , sve dok na displeju ne bude obeleženo $\text{I} \rightarrow \text{I}$.
2. Pomoću tastera $-$ ili $+$ podesite trajanje.

Taster	Predložena vrednost
$-$	10 minuta
$+$	30 minuta

Do jednog sata, trajanje se može podešavati u koracima od po minutu, zatim u koracima od po 5 minuta.

3. Pokrenite rad sa start stop .
- ✓ Uređaj počinje da greje.
- ✓ Kada istekne trajanje, oglašava se signal i na displeju vreme trajanja stoji na nuli.
4. Kada trajanje istekne:
 - Da biste ranije prekinuli signal pritisnite bilo koji taster.
 - Za ponovno podešavanje trajanja, pritisnite taster $+$.
 - Kada je vaše jelo gotovo, isključite uređaj.

Menjanje trajanja

Trajanje možete promeniti u svakom trenutku.

Zahtev: Na displeju je obeleženo $\text{I} \rightarrow \text{I}$.

- ▶ Pomoću tastera $-$ ili $+$ promenite trajanje.
- ✓ Nakon nekoliko sekundi, uređaj preuzima izmenu.

Prekid trajanja

Trajanje možete da prekinete u svakom trenutku.

Zahtev: Na displeju je obeleženo $\text{I} \rightarrow \text{I}$.

- ▶ Pomoću tastera $-$ vratite trajanje na nulu.
- ✓ Nakon nekoliko sekundi, uređaj preuzima izmenu i nastavlja da greje bez trajanja.


9.4 Podešavanje završetka

Možete da pomerite vreme kada će se završiti trajanje do 23 sata i 59 minuta.

Napomene

- Kod vrsta zagrevanja sa funkcijom grila se ne može podesiti završetak.
- Za dobar rezultat termičke obrade, nemojte pomerati vreme završetka kada je režim rada već počeo.
- Da se namirnice ne bi pokvarile, ne ostavljajte ih dugo u pećnici.

Zahtevi

- Podešeni su vrsta grejanja i temperatura ili stepen.
 - Trajanje je podešeno.
1. Pritiskajte taster  sve dok na displeju ne bude obeleženo →|.
 2. Pritisnite taster — ili +.
 - ✓ Displej prikazuje izračunati kraj.
 3. Pomoću tastera — ili + pomerite završetak.
 4. Pokrenite rad sa ^{start}_{stop}.
 - ✓ Displej prikazuje podešeni kraj.
 - ✓ Kada dođe izračunato vreme početka, uređaj počinje da greje i trajanje ističe.
 - ✓ Kada istekne trajanje, oglašava se signal i na displeju vreme trajanja stoji na nuli.
 5. Kada trajanje istekne:
 - Da biste ranije prekinuli signal pritisnite bilo koji taster.
 - Za ponovno podešavanje trajanja, pritisnite taster +.
 - Kada je vaše jelo gotovo, isključite uređaj.

Izmena završetka

Za dobar rezultat termičke obrade, podešeno vreme završetka možete da menjate samo dok se ne počne sa radom i istekom trajanja.

Zahtev: Na displeju je obeleženo →|.

- ▶ Pomoću tastera — ili + pomerite završetak.
- ✓ Nakon nekoliko sekundi, uređaj preuzima izmenu.

Prekid završetka

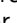
U svakom trenutku možete da obrišete podešeni završetak.

Zahtev: Na displeju je obeleženo →|.

- ▶ Pomoću tastera — se vratite na trenutno vreme plus podešeno trajanje.
- ✓ Nakon nekoliko sekundi, uređaj preuzima izmenu i počinje da se zagreva. Trajanje teče.

9.5 Podešavanje vremena


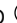
Nakon priključivanja uređaja ili nakon nestanka struje na displeju treperi vreme. Vreme na satu startuje na 12:00 časova. Podesite trenutno vreme.

1. Pomoću tastera — ili + podesite vreme na satu.
2. Pritisnite taster .
- ✓ Displej prikazuje podešeno vreme.

Promena vremena

Vreme možete promeniti u svakom trenutku.

Zahtev: Uređaj mora biti isključen.

1. Pritiskajte taster , sve dok na displeju ne bude obeleženo .
2. Pomoću tastera — ili + promenite vreme.
- ✓ Nakon nekoliko sekundi, uređaj preuzima izmenu.

10 Para

Pomoću pare možete pažljivo da pripremate jela.

⚠ UPOZORENJE – Opasnost od opekotina!

Prilikom otvaranja vrata uređaja može da izađe vrela para. U zavisnosti od temperature, para nije vidljiva.

- ▶ Pažljivo otvorite vrata uređaja.
- ▶ Udaljite decu.

⚠ UPOZORENJE – Opasnost od opekotina!

Za vreme režima rada uređaja se može ugrejati rezervoar za vodu.

- ▶ Sačekajte da se rezervoar za vodu ohladi, ukoliko je uređaj prethodno radio.
- ▶ Izvadite rezervoar za vodu iz okna rezervoara.

10.1 Pre svakog režima rada sa parom

Pre svakog rada sa parom se uverite da u uređaju ima dovoljno vode.

Punjenje rezervoara za vodu**⚠ UPOZORENJE – Opasnost od požara!**

Para zapaljivih tečnosti može da se zapali u pećnici zbog vrelih površina (praskanje). Vrata uređaja mogu da izlete. Može se desiti da izađu vrela para i plamen.

- ▶ U rezervoar za vodu nemojte da sipate zapaljive tečnosti (npr. pića koja sadrže alkohol).
- ▶ U rezervoar za vodu sipajte isključivo vodu ili rastvor protiv kamenca koji smo preporučili.

⚠ UPOZORENJE – Opasnost od opekotina!

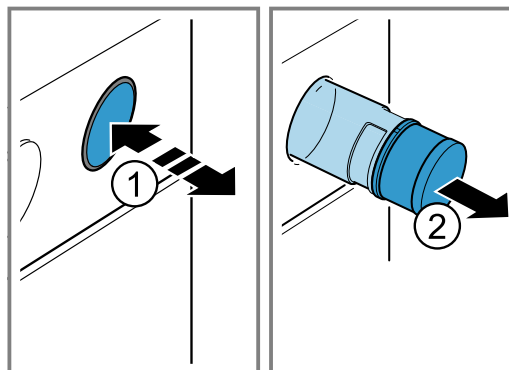
Za vreme režima rada uređaja se može ugrejati rezervoar za vodu.

- ▶ Sačekajte da se rezervoar za vodu ohladi, ukoliko je uređaj prethodno radio.
- ▶ Izvadite rezervoar za vodu iz okna rezervoara.

Zahtev: Tvrdoca vode je pravilno podešena.

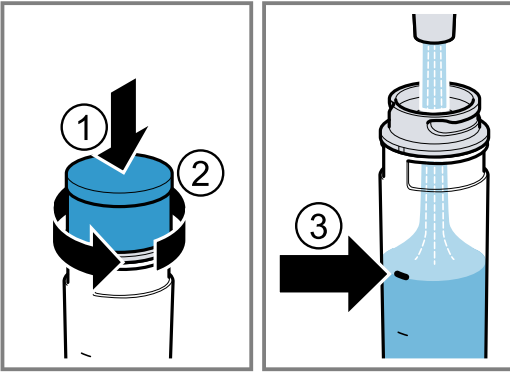
→ "Podešavanje tvrdoće vode", Stranica 10

1. Pritisnite rezervoar za vodu ① i izvucite ga ②.



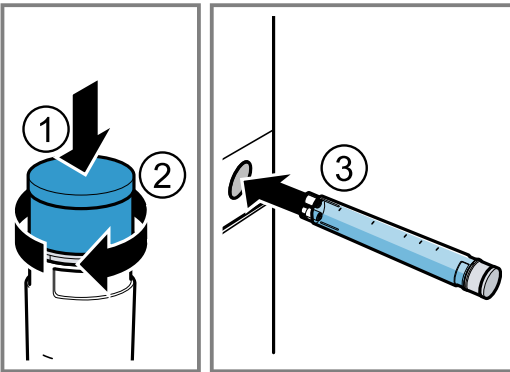
2. Pritisnite poklopac rezervoara za vodu ① i odvrnite ga ②.

3. Rezervoar za vodu napunite hladnom do oznake ③.



4. Pritisnite poklopac rezervoara za vodu ① i zavrните ga ②.

5. Rezervoar za vodu ponovo postavite u otvor i pritisnite ga, sve dok ne uđe u ležište ③.





10.2 Dodavanje pare

Prilikom kuvanja uz pomoć pare, uređaj u različitim intervalima ubacuje paru u pećnicu. Na taj način namirnica dobija hrskavu koricu i sjajnu površinu. Meso iznutra postaje sočno i smanjuje svoju zapreminu samo minimalno.

Podešavanje dodavanja pare

Zahtevi

- Rezervoar za vodu je pun.
→ "Pre svakog režima rada sa parom", Stranica 13
- Meni za vrste grejanja  je izabran.
- 1. Podesite dodavanje pare  sa — ili +.
- 2. Pritisnite °C/kg.
- 3. Pomoću — ili + podesite temperaturu između 80 °C i 240 °C.
- 4. Pokrenite rad sa ^{start}/_{stop}.
- ✓ Uređaj počinje da greje i uključuje paru.
- 5. Kada je jelo gotovo, isključite uređaj.
- 6. Osušite pećnicu.
→ "Nakon svakog režima rada sa parom", Stranica 14

10.3 Nakon svakog režima rada sa parom

Nakon svakog rada sa parom, osušite uređaj.

Napomena: Pridržavajte se informacija o čišćenju.
→ "Čišćenje i održavanje", Stranica 18

Pražnjenje rezervoara za vodu

⚠ UPOZORENJE – Opasnost od opekotina!

Za vreme režima rada uređaja se može ugrejati rezervoar za vodu.

- ▶ Sačekajte da se rezervoar za vodu ohladi, ukoliko je uređaj prethodno radio.
- ▶ Izvadite rezervoar za vodu iz okna rezervoara.

PAŽNJA!

Sušenje rezervoara za vodu u vreloj pećnici izaziva oštećenja na rezervoaru za vodu.

- ▶ Rezervoar za vodu nemojte da sušite u vreloj pećnici.

Pranje rezervoara za vodu u mašini za pranje posuđa izaziva oštećenja.

- ▶ Nemojte prati rezervoar za vodu u mašini za pranje posuđa.
- ▶ Rezervoar za vodu čistite mekom krpom i običnim deterdžentom.

1. Pritisnite rezervoar za vodu.
2. Izvucite rezervoar za vodu.
3. Odvijte poklopac rezervoara za vodu.
4. Ispraznite rezervoar za vodu, operite ga sredstvom za pranje sudova i temeljno ga isperite čistom vodom.
5. Sve delove osušite mekom krpom.
6. Zaptivku na poklopcu oribajte na suvo.
7. Ispraznite rezervoar za vodu i ostavite da se osuši dok je poklopac otvoren.
8. Stavite poklopac na rezervoar za vodu i zavrните ga.
9. Postavite rezervoar za vodu.


Sušenje slivnika

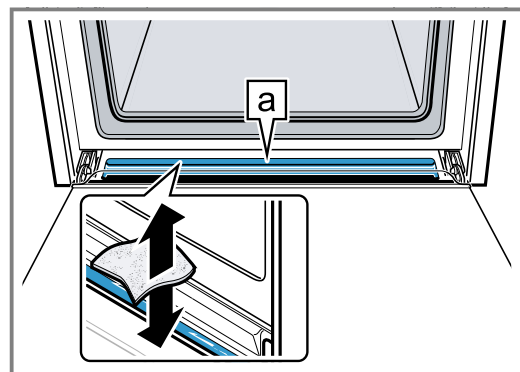
⚠ UPOZORENJE – Opasnost od opekotina!

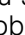
Uređaj se zagreva tokom rada.

- ▶ Pre čišćenja sačekajte da se uređaj ohladi.

Zahtev: Pećnica se ohladila.

1. Otvorite vrata uređaja.
2. **Napomena:**
Slivnik  se nalazi ispod pećnice.



Vodu u slivniku  uklonite sunderastom krpom i pažljivo obrišite.

Sušenje pećnice

PAŽNJA!

Voda na dnu pećnice tokom rada uređaja na temperaturi preko 120 °C izaziva oštećenja emajla.

- ▶ Nemojte započinjati režim rada, ako na dnu pećnice ima vode.
- ▶ Obrišite vodu sa dna pećnice pre rada.

Zahtev: Uređaj se ohladio.

1. Pećnicu osušite suđerom ili mekom krpom.
2. Moguće fleke od kamenca uklonite krpom natopljenom sirćetom, isperite hladnom vodom i osušite mekom krpom.

3. Vrata uređaja ostavite 1 sat otvorenim, kako bi se pećnica potpuno osušila.

11 Programi

Pomoću programima vas vaš uređaj podržava u pripremi različitih jela i automatski bira optimalna podešavanja.

11.1 Posuđe za programe

Koristite posuđe koje je otporno na toplotu, namenjeno za korišćenje na temperaturama do 300 °C.

Najpogodnije je posuđe od stakla ili staklene keramike.

Pečenje treba da prekrije otprilike 2/3 dna posuđa.

Posuđe od sledećih materijala je neodgovarajuće:

- svetao, sjajni aluminijum
- neglazirana glina
- plastika ili plastične drške

11.2 Podešavanja za programe

Uređaj bira optimalnu vrstu grejanja, temperaturu i trajanje.

Da biste dobili optimalan rezultat pripreme, morate podesiti težinu jela.

Napomena: Rezultat pripreme zavisi od kvaliteta i konzistencije namirnica. Koristite sveže namirnice, najbolje one koje su rashlađene u frižideru.

Programi sa parom

Kod pojedinih programa uređaj automatski koristi dodavanje pare.

Programi sa dodavanjem pare su obeleženi u tabeli sa programima. Vodite računa o informacijama o radu sa parom.

→ "Para", Stranica 13

11.3 Tabela sa programima

Brojevi programa su dodeljeni određenim jelima.

Br.	Jelo	Posuda	Podešena težina	Dodavanje tečnosti	Visina police za pečenje	Napomene
01	Pšenični hleb, mešani pšenični hleb na plehu ¹	Pleh sa papirom za pečenje	Težina testa	Ne	2	Na početku rada, pećnica mora da bude hladna
02	Lepinja ¹	Pleh sa papirom za pečenje	Težina testa	Ne	3	Na početku rada, pećnica mora da bude hladna
03	Regenerisanje jela na tanjiru ¹ Podgrevanje	Tanjir na rešetki	Težina jela	Ne	2	Na početku rada, pećnica mora da bude hladna
04	Regenerisanje pice ¹ Podgrevanje	Rešetka	Težina pice	Ne	2	Na početku rada, pećnica mora da bude hladna
05	Narastanje testa sa kvascem ¹	Činija na rešetki	Težina testa	Ne	2	Na početku rada, pećnica mora da bude hladna
06	Pile, nepunjeno spremno za kuvanje, začinjeno	Pekač sa staklenim poklopcem	Težina pileta	Ne	2	postavite u posudu sa grudima okrenutim nagore
07	Ćureća prsa cela, začinjena	Pekač sa staklenim poklopcem	Težina ćurećih prsa	Prekrijte dno pekača, eventualno dodajte i do 250 g povrća	2	Meso pre toga ne mojte da pržite

¹ Program sa parom (rad samo sa punim rezervoarom za vodu)


Br.	Jelo	Posuda	Podešena težina	Dodavanje tečnosti	Visina police za pečenje	Napomene
08	Varivo, sa povrćem vegetarijansko jelo	duboki pekač sa poklopcem	Ukupna težina	prema receptu	2	Povrće koje se duže priprema (npr. šargarepa) iseckajte na manje komade u odnosu na povrće sa kraćim vremenom pripreme (npr. paradajz)
09	Gulaš Govedina ili svinjetina, iseckana na kockice, sa povrćem	duboki pekač sa poklopcem	Ukupna težina	prema receptu	2	Meso položite dole i prekrijte ga povrćem Meso pre toga ne mojte da pržite
10	Rolat od mesa, svež Masa od mlevenog govedeg, svinjskog ili jagnječeg mesa	Pekač sa poklopcem	Težina pečenja	Ne	2	-
11	Pirjano goveđe pečenje npr. plečka, potplečka, butka ili kiselo pečenje	Pekač sa poklopcem	Težina mesa	Meso skoro u potpunosti prekrijte tečnošću	2	Meso pre toga ne mojte da pržite
12	Govedi rolati punjeno povrćem ili mesom	Pekač sa poklopcem	Težina svih punjenih rolata	Rolate prekrijte skoro potpuno, npr. saftom ili vodom	2	Meso pre toga ne mojte da pržite
13	Jagnjeći but, dobro pečen bez kosti, začinjeno	Pekač sa poklopcem	Težina mesa	Prekrijte dno pekača, eventualno dodajte i do 250 g povrća	2	Meso pre toga ne mojte da pržite
14	Teleće pečenje, nemasno npr. plečka ili ruža	Pekač sa poklopcem	Težina mesa	Prekrijte dno pekača, eventualno dodajte i do 250 g povrća	2	Meso pre toga ne mojte da pržite
15	Pečeni svinjski vrat bez kosti, začinjeno	Pekač sa staklenim poklopcem	Težina mesa	Prekrijte dno pekača, eventualno dodajte i do 250 g povrća	2	Meso pre toga ne mojte da pržite


¹ Program sa parom (rad samo sa punim rezervoarom za vodu)

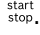
11.4 Podešavanje programa

Napomena: Nakon pokretanja programa više nećete moći da menjate program i težinu.

Zahtev: Meni za vrste grejanja  je izabran.

1. Podesite Programi  pomoću — ili +.
2. Pritisnite taster °C/kg.
3. Pomoću tastera — ili + podesite željeni program.
4. Pritisnite taster °C/kg.
5. Pomoću tastera — ili + podesite težinu vašeg jela. Uvek podesite sledeću veću težinu. Težinu možete da podesite samo u predviđenom opsegu.






Za upit trajanja programa, pritisnite taster . Trajanje ne može da bude promenjeno.

6. Pokrenite program pomoću .
 - ✓ Uređaj počinje da zagreva i trajanje ističe.
 - ✓ Kada se program završi, oglašava se signal i na displeju trajanje stoji na nuli.
7. Kada se program završi:
 - Da biste ranije prekinuli signal pritisnite bilo koji taster.
 - Za podešavanje trajanja naknadne termičke obrade, pritisnite taster + . Uređaj nastavlja sa zagrevanjem sa podešavanjima programa.
 - Kada je vaše jelo gotovo, isključite uređaj.

12 Zaštita za decu

Osigurajte uređaj, da deca ne bi nesmotreno uključila uređaj ili promenila podešavanja.

12.1 Aktiviranje i deaktiviranje zaštite za decu

1. Taster  držite pritisnut sve dok se na displeju ne prikaže .
- ✓ Komandna površina je blokirana. Uređaj možete da isključite samo pomoću .
2. Za deaktiviranje zaštite za decu, taster  držite pritisnutim, sve dok se na displeju ne ugasi .

13 Osnovna podešavanja

Osnovna podešavanja uređaja možete da prilagodite svojim potrebama.

13.1 Pregled osnovnih podešavanja

Ovde ćete naći pregled osnovnih podešavanja i fabričkih podešavanja. Osnovna podešavanja zavise od opreme vašeg uređaja.





Prikaz	Osnovno podešavanje	Izbor
c1	Trajanje signala po isteku trajanja ili vremena alarmnog sata	1 = 10 sekundi 2 = 30 sekundi ¹ 3 = 2 minuta
c2	Vreme čekanja do preuzimanja podešavanja	1 = 3 sekunde ¹ 2 = 6 sekundi 3 = 10 sekundi
c3	Ton tastera prilikom pritiskanja	0 = isključen 1 = uključen ¹
c4	Jačina osvetljenja displeja	1 = tamno 2 = srednje 3 = svetlo ¹
c5	Prikaz sata	0 = vreme isključeno 1 = vreme uključeno ¹
c6	Zaštita za decu podesiva	0 = ne 1 = da ¹
c7	Osvetljenje pećnice tokom rada	0 = ne 1 = da ¹
c8	Vreme naknadnog rada ventilatora za hlađenje	1 = kratko 2 = srednje ¹ 3 = dugo 4 = veoma dugo
c9	Teleskopski delovi na izvlačenje nadograđeni ²	0 = ne ¹ (kod postolja i 1-strukog mehanizma za izvlačenje) 1 = da (kod 2-strukog i 3-strukog mehanizma za izvlačenje)
cb	Tvrdoća vode	0 = omekšana 1 = meka (do 1,5 mmol/l) 2 = srednja (1,5–2,5 mmol/l) 3 = tvrda (2,5–3,8 mmol/l) 4 = veoma tvrda (iznad 3,8 mmol/l) ¹
cA	Automatsko brzo zagrevanje od 200 °C	0 = ne 1 = da ¹
cc	Resetovanje svih vrednosti na fabrička podešavanja	0 = ne ¹ 1 = da


¹ Fabričko podešavanje (može da se razlikuje u zavisnosti od tipa uređaja)

² U zavisnosti od opremljenosti uređaja

13.2 Promena osnovnog podešavanja


Zahtev: Uređaj je isključen.

1. Taster  držite pritisnut oko 4 sekunde.
- ✓ Na displeju se pojavljuje prvo osnovno podešavanje, npr. *c / l*.
2. Pomoću tastera  ili  promenite podešavanje.
3. Pomoću tastera  pređite na sledeće osnovno podešavanje.

4. Da biste sačuvali izmene, taster  držite pritisnut oko 4 sekunde.

Napomena: Nakon nestanka struje, sve vaše promene ostaju sačuvane.

Prekid promene osnovnih podešavanja

- ▶ Uključite i isključite uređaj sa .
- ✓ Sve promene se odbacuju i ne memorišu se.

14 Čišćenje i održavanje

Da bi vaš uređaj dugo ostao funkcionalan, pažljivo ga čistite i održavajte.

14.1 Sredstvo za čišćenje

Da se različite površine na uređaju ne bi oštetile, nemojte koristiti neodgovarajuće sredstvo za čišćenje.

UPOZORENJE – Opasnost od strujnog udara!

Vlaga koja je prodrla unutra može da prouzrokuje strujni udar.

- ▶ Za čišćenje uređaja nemojte da koristite čistač na paru ili čistač pod visokim pritiskom.

PAŽNJA!

Neodgovarajuća sredstva za čišćenje oštećuju površine uređaja.

- ▶ Nemojte da upotrebljavate jaka ili abrazivna sredstva za čišćenje.

- ▶ Nemojte da upotrebljavate jaka sredstva za čišćenje koja sadrže alkohol.
- ▶ Nemojte da upotrebljavate tvrde abrazivne jastučice ili sunđere za ribanje.
- ▶ Nemojte koristiti posebno sredstvo za toplo čišćenje.

Sredstvo za čišćenje rerne dok je pećnica topla oštećuje emajl.

- ▶ Nikada ne upotrebljavajte sredstvo za čišćenje rerne dok je pećnica topla.
- ▶ Pre sledećeg zagrevanja, potpuno uklonite ostatke iz pećnice i vrata uređaja.

Nove sunđeraste krpe sadrže ostatke od proizvodnje.

- ▶ Nove sunđeraste krpe temeljno isperite pre upotrebe.

14.2 Odgovarajuća sredstva za čišćenje

Koristite samo preporučena sredstva za čišćenje za različite površine na uređaju.

Pridržavajte se uputstva za čišćenje uređaja.

Prednja strana uređaja

Površina	Odgovarajuća sredstva za čišćenje	Napomene
Nerđajući čelik	<ul style="list-style-type: none"> ▪ Vruća sapunica ▪ Specijalna sredstva za negu nerđajućeg čelika za tople površine 	Da biste izbegli koroziju, odmah uklonite fleke od kamenca, masti, skroba i proteina sa površina od nerđajućeg čelika. Sredstvo za negu nerđajućeg čelika nanosite mekom krpom u tankom sloju.
Plastika ili lakirane površine npr. komandna površina	<ul style="list-style-type: none"> ▪ Vruća sapunica 	Nemojte da koristite sredstva za čišćenje stakla ili strugaljke za staklo.

Vrata uređaja

Oblast	Odgovarajuća sredstva za čišćenje	Napomene
Stakla na vratima	<ul style="list-style-type: none"> ▪ Vruća sapunica 	Nemojte da koristite strugače za staklene površine ili žicu od nerđajućeg čelika. Savet: Za temeljno čišćenje demontirajte staklo na vratima uređaja. → "Vrata uređaja", Stranica 22
Poklopac na vratima	<ul style="list-style-type: none"> ▪ Od nerđajućeg čelika: Sredstvo za čišćenje nerđajućeg čelika ▪ Od plastike: Vruća sapunica 	Nemojte da koristite sredstva za čišćenje stakla ili strugaljke za staklo. Savet: Za temeljno čišćenje skinite poklopac na vratima. → "Vrata uređaja", Stranica 22

Oblast	Odgovarajuća sredstva za čišćenje	Napomene
Ručka	<ul style="list-style-type: none"> ▪ Vruća sapunica 	Da biste sprečili fleke koje se ne mogu otkloniti, odmah uklonite sredstvo za čišćenje kamenca sa ručke.
Zaptivka na vratima	<ul style="list-style-type: none"> ▪ Vruća sapunica 	Nemojte da uklanjate niti da ribate zaptivku.

Pećnica

Oblast	Odgovarajuća sredstva za čišćenje	Napomene
Emajlirane površine	<ul style="list-style-type: none"> ▪ Vruća sapunica ▪ Voda sa sirćetom ▪ Sredstvo za čišćenje rerne 	<p>Kod velike nečistoće natopite površinu i koristite četku ili žicu od nerđajućeg čelika.</p> <p>Za sušenje pećnice nakon čišćenja, ostavite otvorena vrata uređaja.</p> <p>Savet: Najbolje je da koristite funkciju čišćenja. → "Piroliza", Stranica 20</p> <p>Napomene</p> <ul style="list-style-type: none"> ▪ Emajl zagoreva na veoma visokim temperaturama, što rezultira malim razlikama u boji. To ne utiče na funkcionalnost uređaja. ▪ Ivice tanjih plehova se ne mogu u potpunosti emajlirati i mogu biti grube. To ne utiče na zaštitu od korozije. ▪ Ostaci namirnica formiraju beli sloj na emajliranim površinama. Taj sloj nije štetan po zdravlje. To ne utiče na funkcionalnost uređaja. Sloj možete ukloniti limunskom kiselinom.
Stakleni poklopac lampice za rernu	<ul style="list-style-type: none"> ▪ Vruća sapunica 	Ako postoji veća nečistoća, upotrebite sredstvo za čišćenje rerne.
Postolja	<ul style="list-style-type: none"> ▪ Vruća sapunica 	<p>Kod velike nečistoće natopite površinu i koristite četku ili žicu od nerđajućeg čelika.</p> <p>Savet: Otkočite postolja radi čišćenja. → "Postolja", Stranica 25</p>
Sistem za izvlačenje	<ul style="list-style-type: none"> ▪ Vruća sapunica 	<p>U slučaju velike nečistoće koristite četku.</p> <p>Da ne biste skinuli masni premaz za podmazivanje, šine za izvlačenje čistite dok su uvučene.</p> <p>Nemojte ih prati u mašini za pranje sudova.</p> <p>Savet: Otkočite sistem za izvlačenje radi čišćenja. → "Postolja", Stranica 25</p>
Dodatni pribor	<ul style="list-style-type: none"> ▪ Vruća sapunica ▪ Sredstvo za čišćenje rerne 	<p>Kod velike nečistoće natopite površinu i koristite četku ili žicu od nerđajućeg čelika.</p> <p>Emajlirani pribor se može prati u mašini za pranje sudova.</p>
Rezervoar za vodu	<ul style="list-style-type: none"> ▪ Vruća sapunica 	<p>Za uklanjanje ostataka deterdženta nakon čišćenja, temeljno isperite čistom vodom.</p> <p>Za sušenje rezervoara za vodu nakon čišćenja, sačekajte da se osuši dok je poklopac otvoren. Osušite zaptivku na poklopcu.</p> <p>Nemojte ih prati u mašini za pranje sudova.</p>

14.3 Čišćenje uređaja

Da biste izbegli oštećenja uređaja, čistite ga samo na propisani način i sa odgovarajućim sredstvima za čišćenje.

UPOZORENJE – Opasnost od opekotina!

Uređaj se zagreva tokom rada.

- ▶ Pre čišćenja sačekajte da se uređaj ohladi.

UPOZORENJE – Opasnost od požara!

Slobodni ostaci jela, masnoća i sokovi od pečenja mogu da se zapale.


- ▶ Pre upotrebe uklonite krupnu prljavštinu iz pećnice, sa grejnih elemenata i pribora.

Zahtev: Pridržavajte se napomena o sredstvima za čišćenje.

→ "Sredstvo za čišćenje", Stranica 18

1. Uređaj čistite vrućom sapunicom i krpom za sudove.
 - Za pojedine površine možete da koristite alternativna sredstva za čišćenje.
→ "Odgovarajuća sredstva za čišćenje", Stranica 18
2. Prebrišite mekanom krpom.

15 Piroliza

Pomoću funkcije čišćenja Piroliza  pećnica se čisti gotovo samostalno.

Pećnicu čistite pomoću funkcije čišćenja na svaka 2 do 3 meseca. Po potrebi možete da koristite funkciju čišćenja i češće.

Funkciji čišćenja je potrebno otprilike 2,5–4,8 kWh.

15.1 Priprema za funkciju čišćenja

Da biste dobili dobar rezultat čišćenja, pažljivo pripremite uređaj.

UPOZORENJE – Opasnost od požara!

Ako se u pećnici ostave zapaljivi predmeti, oni mogu da se zapale.

- ▶ Nikada ne ostavljajte zapaljive predmete u pećnici.
- ▶ Ako se pojavi dim, isključite uređaj ili izvucite utikač iz utičnice i ostavite vrata zatvorena kako biste ugušili eventualni plamen.

Ostaci hrane, masnoća i saft od pečenja mogu da se zapale tokom funkcije čišćenja.

- ▶ Pre svakog pokretanja funkcije čišćenja, uklonite prljavštinu iz pećnice.
- ▶ Nikada nemojte zajedno čistiti i pribor.

Tokom funkcije čišćenja uređaj spolja postaje veoma vreo.

- ▶ Na dršku vrata nikada nemojte da kačite zapaljive predmete, kao npr. krpe za posuđe.
- ▶ Držite slobodnu prednju stranu uređaja.
- ▶ Udaljite decu.

Ukoliko je zaptivka vrata oštećena, u predelu vrata se gubi velika količina toplote.

- ▶ Nemojte da ribate niti da uklanjate zaptivku.
- ▶ Nikad ne puštajte u rad uređaj sa oštećenom zaptivkom ili bez zaptivke.

1. Izvadite pribor i posuđe iz pećnice.
2. Otkočite postolja i izvadite ih iz pećnice.
→ "Postolja", *Stranica 25*
3. Uklonite krupnu nečistoću iz pećnice.
4. Očistite vrata uređaja i ivice pećnice u oblasti zaptivki vrata sapunicom i mekom krpom.
Nemojte skidati zaptivač na vratima i nemojte ih ribati.
Uklonite veliku prljavštinu sa unutrašnjeg stakla vrata pomoću sredstva za čišćenje rerne.
5. Izvadite predmete iz pećnice. Pećnica mora biti prazna.

15.2 Podešavanje funkcije čišćenja

Dok funkcija čišćenja radi provetravajte kuhinju.

UPOZORENJE – Opasnost od ugrožavanja zdravlja!


Fukcija čišćenja zagreva pećnicu na izuzetno visoku temperaturu, kako bi ostaci od prženja, roštilja i pečenja sagoreli. Tada nastaje para, koja može izazvati nadražaj sluznice.

- ▶ Tokom funkcije čišćenja dovoljno provetravajte kuhinju.
- ▶ Ne zadržavajte se duže u prostoriji.
- ▶ Udaljite decu i kućne ljubimce.

UPOZORENJE – Opasnost od opekotina!

Tokom funkcije čišćenja pećnica postaje veoma vrela.

- ▶ Nikada ne otvarajte vrata uređaja.
- ▶ Ostavite uređaj da se ohladi.
- ▶ Udaljite decu.



 Tokom funkcije čišćenja uređaj spolja postaje veoma vreo.

- ▶ Nikada nemojte da dodirujete vrata uređaja.
- ▶ Ostavite uređaj da se ohladi.
- ▶ Udaljite decu.

Napomena: Lampica za rernu ne svetli za vreme funkcije čišćenja.

Zahtev: Pripremite uređaj za funkciju čišćenja.

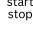


→ *Stranica 20*

1. Pritiskajte taster , sve dok na displeju ne bude obeleženo Piroliza .
2. Pomoću tastera $-$ ili $+$ podesite stepen za čišćenje.

Stepen za čišćenje	Stepen čišćenja	Trajanje u satima
1	Lako	Oko 1:15
2	Umereno	oko 1:30
3	Jako	oko 2:00

Kod jačih ili starijih prljavština birajte veći stepen za čišćenje.

Trajanje ne može da bude promenjeno.

3. Pokrenite rad sa .
 - ✓ Funkcija čišćenja otpočinje i trajanje teče.
 - ✓ Radi vaše sigurnosti, od određene temperature u pećnici se blokiraju vrata uređaja. Na displeju se prikazuje .
 - ✓ Kada se funkcija čišćenja završi, oglašava se signal i na displeju vreme trajanja stoji na nuli.
4. Isključite uređaj.
Kada se uređaj dovoljno ohladi, vrata uređaja se deblokiraju i gasi se .
5. Pripremite uređaj za rad. → *Stranica 20*

15.3 Priprema uređaja za rad nakon funkcije čišćenja

1. Sačekajte da se uređaj ohladi.
2. Preostali pepeo u pećnici i predelu vrata uređaja obrišite vlažnom krpom.
3. Bele slojeve uklonite limunskom kiselinom.

Napomena: Bele naslage na emajliranim površinama mogu nastati usled krupne nečistoće. Ti ostaci namirnica ne predstavljaju problem. Naslage ne ograničavaju funkciju uređaja.

4. Zakačite postolje.
→ "Postolja", *Stranica 25*

16 Podrška čišćenju

Podrška čišćenju je brza privremena alternativa čišćenju pećnice. Podrška čišćenju omekšava nečistoću pomoću isparavanja sapunice. Nakon toga se prljavštine lakše mogu ukloniti.



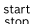
16.1 Podešavanje podrške čišćenju

UPOZORENJE – Opasnost od opekotina!

Od vode u vreloj pećnici može nastati vrela vodena para.

- ▶ Nikada ne sipajte vodu u vruću pećnicu.

Zahtev: Pećnica se potpuno ohladila.

1. Izvadite pribor iz pećnice.
2. Pomešajte 0,4 litara vode sa jednom kapi sredstva za pranje posuđa i prelijte dno pećnice po sredini. Zatvorite vrata uređaja. Nemojte koristiti destilovanu vodu.
3. Pritiskajte taster , sve dok na displeju ne bude obeleženo Podrška čišćenju .
 - ✓ Displej prikazuje trajanje. Trajanje ne može da bude promenjeno.
4. Pokrenite rad sa .
 - ✓ Podrška čišćenju otpočinje rad i trajanje teče.
 - ✓ Kada se podrška čišćenju završi, oglašava se signal i na displeju trajanje stoji na nuli.

5. Isključite uređaj i sačekajte oko 20 minuta da se pećnica ohladi.

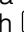
16.2 Čišćenje pećnice nakon podrške čišćenju

PAŽNJA!

Vlažnost koja duže vreme ostaje u pećnici dovodi do korozije.

- ▶ Nakon podrške čišćenju obrišite pećnicu i sačekajte da se potpuno osuši.

Zahtev: Pećnica se ohladila.

1. Preostalu vodu u pećnici obrišite sušnikom koji dobro upija.
2. Ravne emajlirane površine pećnice očistite krpom za posuđe ili mekom četkom. Tvrdokorne ostatke uklonite spiralom za ribanje od inoksa.
3. Fleke od kamenca uklonite krpom natopljenom sirčetom i obrišite površinu čistom vodom.
4. Pećnicu osušite mekom krpom.
5. Kada je pećnica dovoljno očišćena:
 - Kako bi se pećnica osušila, vrata uređaja ostavite otvorena u ulegnutom položaju (otpr. 30°) oko 1 sat.
 - Za brzo sušenje pećnice, uređaj zagrejte dok su vrata otvorena oko 5 minuta sa 3D vreli vazduh  i 50 °C.

17 Uklanjanje kamenca

Kako bi uređaj ostao funkcionalan, potrebno je redovno uklanjanje kamenca .

Učestalost čišćenja kamenca zavisi od izvršenih režima rada sa parom i tvrdoće vode. Kao podsetnik se na displeju prikazuje simbol za čišćenje kamenca, čim ostane još otprilike 5 ili manje režima sa parom. Ukoliko ne izvršite čišćenje kamenca, ne možete da podesite režim rada sa parom.

Čišćenje kamenca se sastoji iz više koraka, koji se prikazuju na displeju, i traje otprilike 80–110 minuta:

- Korak 1: čišćenje kamnca (oko 60 minuta)
- Korak 2: prvi postupak ispiranja (oko 8 minuta)
- Korak 3: drugi postupak ispiranja (oko 8 minuta)
- Korak 4: treći postupak ispiranja (oko 8 minuta)

Iz higijenskih razloga, uklanjanje kamenca morate da izvršite u potpunosti. Ako prekinete čišćenje kamenca, ne možete da podesite režim rada.

17.1 Priprema uklanjanja kamenca

PAŽNJA!

Vreme delovanja tokom uklanjanja kamenca je prilagođeno tečnom sredstvu za uklanjanje kamenca koje mi preporučujemo. Ostala sredstva za uklanjanje kamenca mogu da prouzrokuju štete na uređaju.

- ▶ Za čišćenje kamenca koristite isključivo tečno sredstvo za čišćenje kamenca koje smo mi preporučili.

Ako rastvor protiv kamenca dospe na komandno polje ili neke druge osetljive površine, one će se oštetiti.


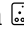
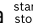

- ▶ Odmah vodom uklonite rastvor za uklanjanje kamenca.



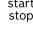

Napomena: Tokom celokupnog procesa čišćenja kamenca, u rezervoar za vodu nemojte sipati više od 150 ml tečnosti.

1. Mešanje rastvora za uklanjanje kamenca:
 - 50 ml tečnog sredstva za uklanjanje kamenca
 - 100 ml vode
2. Izvadite rezervoar za vodu i sipajte rastvor za uklanjanje kamenca.
 - "Punjenje rezervoara za vodu", Stranica 13
3. Ubacite rezervoar za vodu koji je napunjen rastvorom za uklanjanje kamenca.


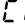
17.2 Podešavanje uklanjanja kamenca



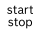
Zahtev: → "Priprema uklanjanja kamenca", Stranica 21

1. Pritiskajte taster , sve dok na displeju ne bude obeleženo Uklanjanje kamenca .
 - ✓ Displej prikazuje trajanje. Trajanje ne može da bude promenjeno.
2. Pokrenite rad sa .
 - ✓ Uklanjanje kamenca otpočinje rad i trajanje teče.
 - ✓ Kada se čišćenje kamenca završi, na displeju se prikazuje "Out And Fill" i .
3. Za ispiranje uređaja, uradite sledeće za svaki od tri postupka ispiranja:

- Izvadite rezervoar za vodu .
- Temeljno očistite rezervoar za vodu.
- U rezervoar za vodu sipajte 150 ml vode .
- Postavite rezervoar za vodu.
- ✓ Posle nekoliko sekundi ili pomoću  program se pokreće i trajanje počinje da teče.
- ✓ Kada se postupak ispiranja završi, na displeju se prikazuje .
- 4. Kada se završi poslednji postupak ispiranja, na displeju trajanje stoji na nuli.
 - Ispraznite i ponovo umetnite rezervoar za vodu.
 - "Pražnjenje rezervoara za vodu", Stranica 14
 - Isključite uređaj.

17.3 Čišćenje kamenca prekinuto

Ako se čišćenje kamenca prekine, npr. usled nestanka struje ili isključivanja uređaja, morate da isperete uređaj. Uređaj je blokiran za druge režime. Na displeju se prikazuje  i .

1. Ispraznite rezervoar za vodu i temeljno ga očistite vodom.
2. Postavite prazan rezervoar za vodu.
3. Pritiskajte taster , sve dok na displeju ne bude obeleženo Uklanjanje kamenca .
- ✓ Displej prikazuje trajanje. Trajanje ne može da bude promenjeno.
4. Pokrenite rad sa .
- ✓ Nakon nekoliko sekundi uređaj pumpa ostatak tečnosti u rezervoar za vodu.
5. Za ispiranje sistema za paru, izvršite tri postupka ispiranja za čišćenje kamenca.
 - "Podešavanje uklanjanja kamenca", Stranica 21
6. Ponovo pokrenite uklanjanje kamenca.

18 Vrata uređaja

Za temeljno čišćenje vrata uređaja, možete da ih demontirate.

Napomena:

Ostale informacije:



18.1 Otkaçivanje vrata uređaja

Napomena: Ručice na vratima se razlikuju u zavisnosti od tipa uređaja.

UPOZORENJE – Opasnost od povrede!

Šarke vrata uređaja se prilikom otvaranja i zatvaranja vrata pomeraju, zbog čega se možete prignječiti.

- ▶ Ne hvatajte za predeo šarki.
- Komponente unutar vrata uređaja mogu da imaju oštre ivice.

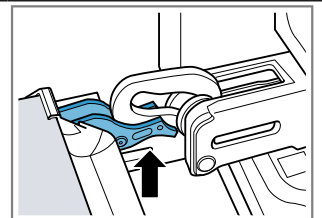
- ▶ Nosite zaštitne rukavice.

Ako šarke nisu pričvršćene, mogu jako da škljocnu.

- ▶ Pazite na to, da ručice za blokadu uvek budu sasvim zaklopljene odnosno da prilikom otkaçivanja vrata uređaja budu sasvim otklopljene.

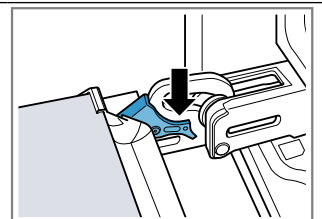
1. Vrata uređaja otvorite do kraja
 - "Demontaža stakala na vratima", Stranica 23.
2. Otklopite ručicu za blokadu na levoj i desnoj šarki.

Ručica za blokadu je otklopljena



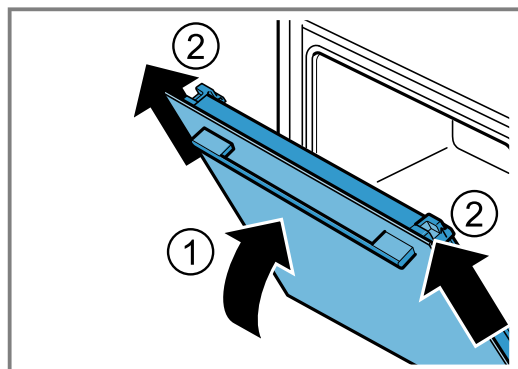
Šarka je osigurana i ne može da škljocne.

Ručica za blokadu je sklopljena



Vrata uređaja su osigurana i ne mogu da se otkaçe.

- ✓ Ručice za blokadu su otklopljene. Šarke su osigurane i ne mogu da škljocnu.
- 3. Vrata uređaja zatvorite do graničnika ①. Sa obe ručice čvrsto obuhvatite vrata uređaja sa leve i desne strane i izvucite ih nagore ②.



4. Pažljivo postavite vrata uređaja na ravnu površinu.

18.2 Kačenje vrata uređaja

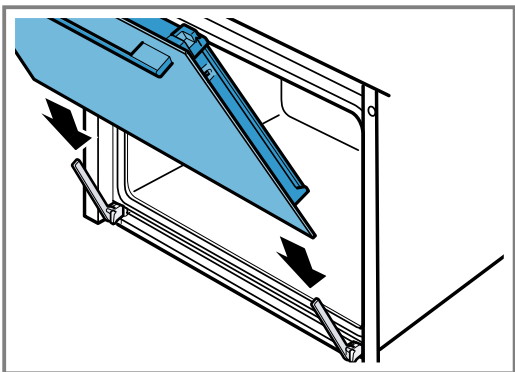
1. **⚠ UPOZORENJE – Opasnost od povrede!**
Šarke vrata uređaja se prilikom otvaranja i zatvaranja vrata pomeraju, zbog čega se možete prignječiti.
▶ Ne hvatajte za predeo šarki.

Ako šarke nisu pričvršćene, mogu jako da škljocnu.

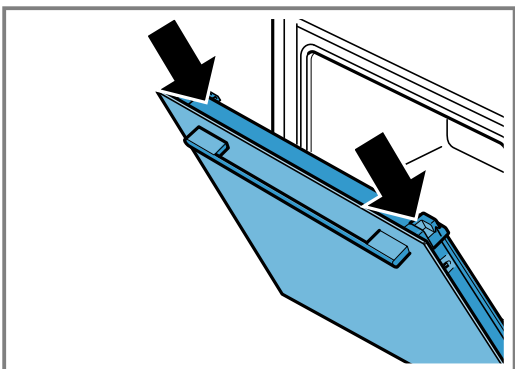
- ▶ Pazite na to, da ručice za blokadu uvek budu sasvim zaklopljene odnosno da prilikom otključavanja vrata uređaja budu sasvim otklopljene.

Napomena:

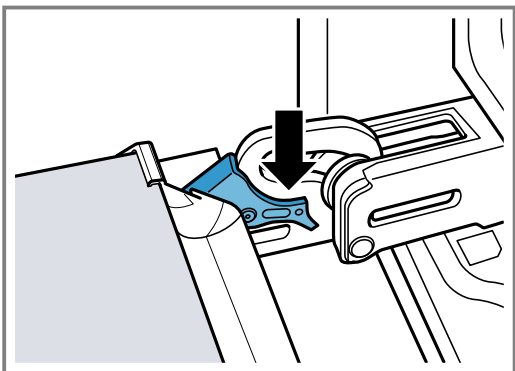
Vodite računa da vrata uređaja bez otpora postavite na šarke.



2. Sa obe ruke gurnite vrata uređaja do kraja.



3. Otvorite potpuno vrata uređaja.
4. Zaklopite ručice za blokadu na levoj i desnoj šarki.



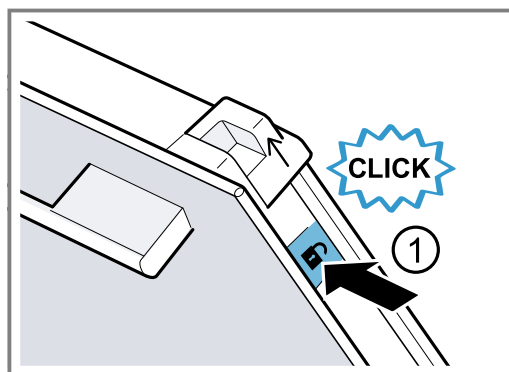
- ✓ Ručice za blokadu su sklopljene. Vrata uređaja su osigurana i ne mogu da se otkače.
5. Zatvorite vrata uređaja.

18.3 Demontaža stakala na vratima

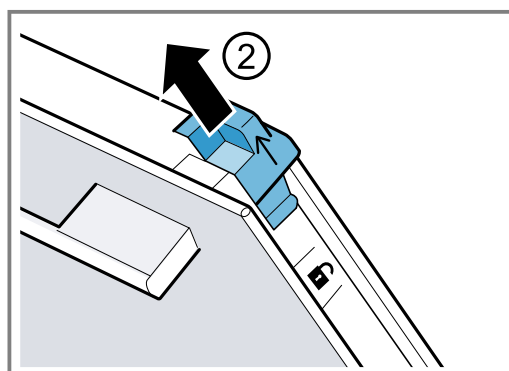
1. **⚠ UPOZORENJE – Opasnost od povrede!**
Šarke vrata uređaja se prilikom otvaranja i zatvaranja vrata pomeraju, zbog čega se možete prignječiti.
▶ Ne hvatajte za predeo šarki.
Komponente unutar vrata uređaja mogu da imaju oštre ivice.

- ▶ Nosite zaštitne rukavice.

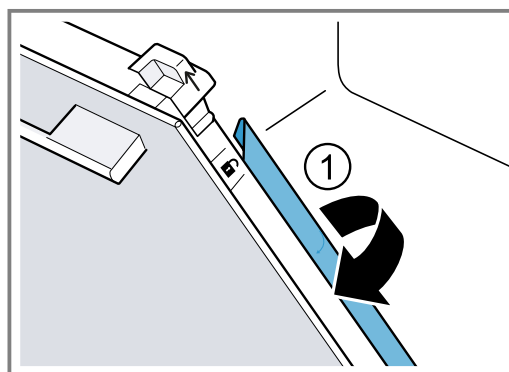
1. Otvorite potpuno vrata uređaja.
2. Otklopite ručicu za blokadu na levoj i desnoj šarki.
✓ Ručice za blokadu su otklopljene. Šarke su osigurane i ne mogu da škljocnu.
3. Vrata uređaja zatvorite do graničnika.
4. Pritisnite levu i desnu dodirnu površinu ① dok se ne čuje kliktanje.



5. Dve klizne kapice pomerite u smeru strelice nagore ②.



6. Izvucite unutrašnje staklo ukoso nagore i pažljivo ga spustite na ravnu površinu.
7. Levu i desnu metalnu lajsnu otklopite u smeru strelice ①.

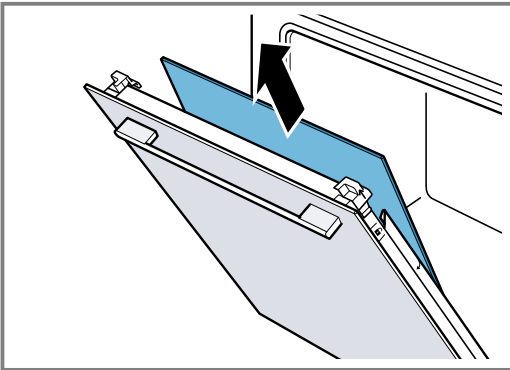


8. PAŽNJA!

Čišćenje stakala u mašini za pranje sudova izaziva oštećenja.

- ▶ Stakla ne perite u mašini za pranje sudova.

Izvučite prvo i drugo međustaklo ukoso nagore i pažljivo ga spustite na ravnu površinu.



9. ⚠ UPOZORENJE – Opasnost od povrede!

Ogrebano staklo na vratima uređaja može da pukne.

- ▶ Za vrata uređaja nemojte koristiti abrazivna sredstva za čišćenje ili oštre metalne strugače za čišćenje staklenih površina, jer biste tako mogli oštetiti površinu.

Očistite demontirana stakla na vratima sa obe strane pomoću sredstva za čišćenje stakla i mekom krpom.

10. Očistite vrata uređaja.

→ "Odgovarajuća sredstva za čišćenje", Stranica 18

11. Napomena: Okvir na unutrašnjoj strani vrata uređaja ili drugi delovi od inoksa na vratima uređaja tokom funkcije čišćenja menjaju boju. Ove promene boje ne ograničavaju funkciju uređaja. Promene boje možete ukloniti sredstvom za čišćenje inoksa.

Stakla na vratima osušite i ponovo ih ugradite.

→ "Montaža stakala na vratima", Stranica 24

18.4 Montaža stakala na vratima

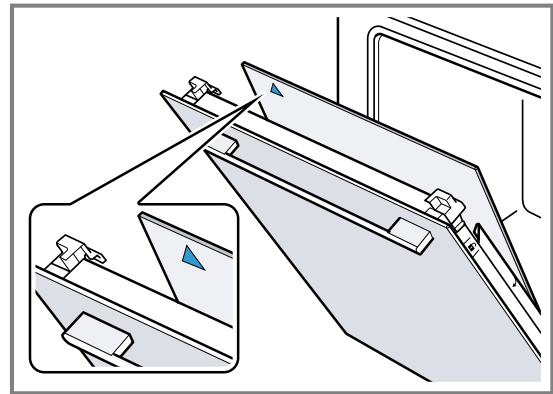
⚠ UPOZORENJE – Opasnost od povrede!

Šarke vrata uređaja se prilikom otvaranja i zatvaranja vrata pomeraju, zbog čega se možete prignječiti.

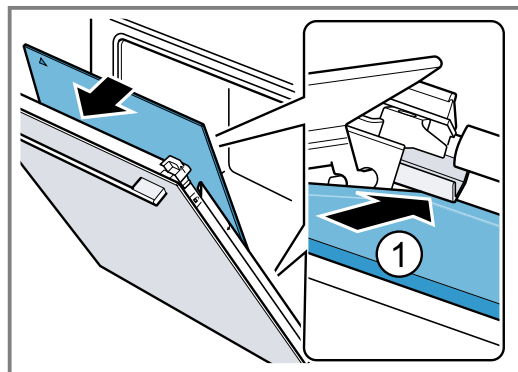
- ▶ Ne hvatajte za predeo šarki.
- Komponente unutar vrata uređaja mogu da imaju oštre ivice.
- ▶ Nosite zaštitne rukavice.

Napomena:

Za međustakla vodite računa da se strelica nalazi levo gore.

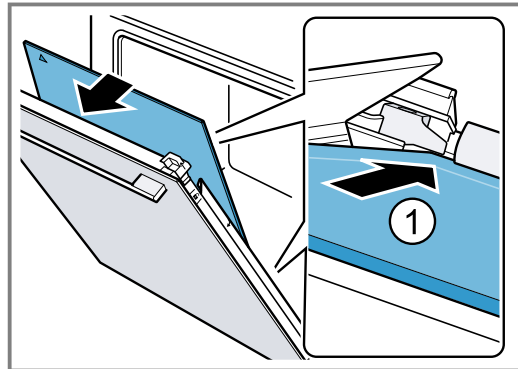


1. Prvo međustaklo ugurajte u donji držač ① i podesite ga gore.

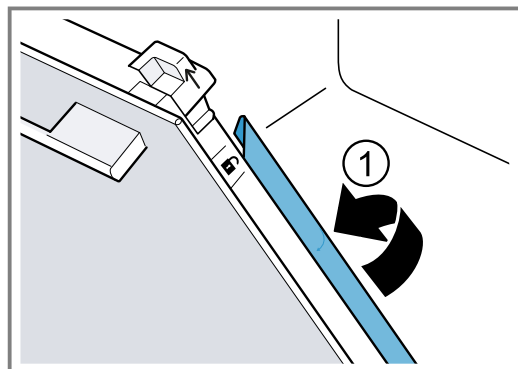


2. **Napomena:** Međustaklo se pozicionira automatski okretanjem odstojnog držača.

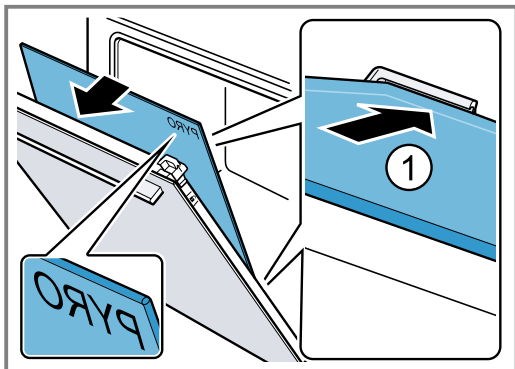
Drugo međustaklo ugurajte u srednji držač ① i podesite ga gore.



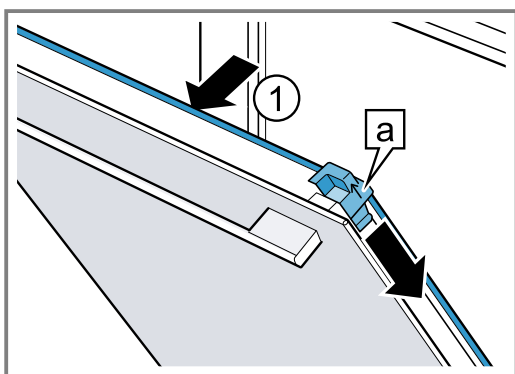
3. Metalnu lajsnu levo i desno sasvim zaklopite ①.



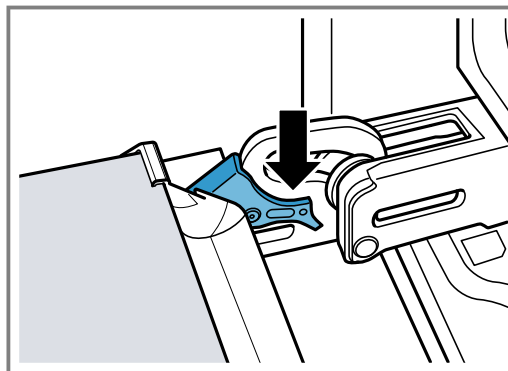
4. **Napomena:** Natpis „Pyro“ mora da bude gore i čitak, kao što je prikazano na slici.
Unutrašnje staklo ugurajte dole u držač ① i podesite ga gore.



5. Unutrašnje staklo pritisnite sa gornje strane ①. Klizne kapice pritisnite u smeru strelice nadole a.



6. Otvorite potpuno vrata uređaja.
7. Zaklopite ručice za blokadu na levoj i desnoj šarki.



8. Zatvorite vrata uređaja.

Napomena: Pećnicu koristite tek ako ste pravilno ugradili staklo na vratima.

19 Postolja

Da biste očistili postolje i pećnicu, ili da biste zamenili postolje, možete da ga otkaçite.

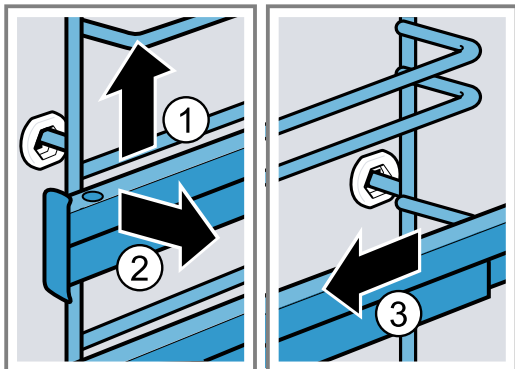
19.1 Otkaçivanje postolja

⚠ UPOZORENJE – Opasnost od opekotina!

Okviri postaju jako vrući

- ▶ Nikada nemojte dirati vruće okvire.
- ▶ Uvek ostavite uređaj da se ohladi.
- ▶ Udaljite decu.

1. Lagano podignite postolje napred ① i otkaçite ga ②.
2. Izvucite postolje unapred ③ i izvadite ga.



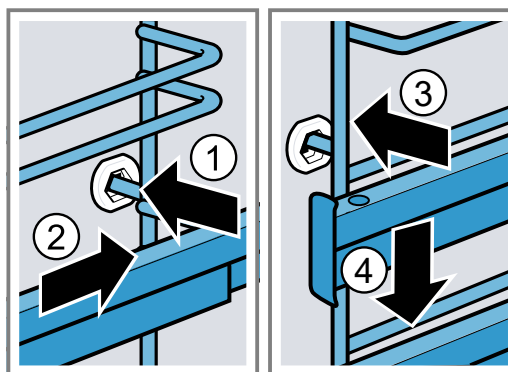
3. Očistite postolje.
→ "Sredstvo za čišćenje", Stranica 18

19.2 Zakačivanje postolja

Napomene

- Postolja prolaze samo desno ili levo.
- Kod obe šine za izvlačenje, vodite računa o tome da ih izvlačite prema napred.

1. Postolje gurajte po sredini u držač ①, dok ne nalegne na zid pećnice, i pritisnite ka nazad ②.
2. Zatim gurajte postolje u prednji držač ③, dok ne nalegne na zid pećnice, i pritisnite nadole ④.



20 Otklanjanje smetnji

Manje smetnje na uređaju možete sami da otklonite. Pre nego što se obratite korisničkom servisu, pogledajte informacije za otklanjanje smetnji. Tako ćete izbeći nepotrebne troškove.

UPOZORENJE – Opasnost od povrede!

Nestručne popravke su opasne.




- ▶ Samo obučeno stručno osoblje sme da vrši popravke na uređaju.
- ▶ Ako je uređaj neispravan, pozovite servisnu službu.
→ "Korisnička služba", Stranica 28

UPOZORENJE – Opasnost od strujnog udara!

Nestručne popravke su opasne.

- ▶ Samo za to obučeno stručno osoblje sme da vrši popravke na uređaju.
- ▶ Za popravku uređaja se smeju koristiti samo originalni zamenski delovi.
- ▶ Ako se mrežni priključni vod ovog uređaja ošteti, zamenu mora da izvrši obučeno stručno osoblje.

20.1 Smetnje u funkcionisanju

Kvar	Uzrok i rešavanje problema
Uređaj ne funkcioniše.	<p>Aktivirao se osigurač u kutiji sa osiguračima.</p> <ul style="list-style-type: none"> ▶ Proverite osigurač u kutiji sa osiguračima. <p>Napajanje strujom je prekinuto.</p> <ul style="list-style-type: none"> ▶ Proverite da li osvetljenje u prostoriji ili drugi uređaji u prostoriji rade. <p>Greška na elektronici</p> <ol style="list-style-type: none"> 1. Isključite uređaj sa strujne mreže najmanje 30 sekundi tako što ćete isključiti osigurač. 2. Osnovna podešavanja resetujte na fabrička podešavanja. → "Osnovna podešavanja", Stranica 17
Na displeju treperi tačno vreme.	<p>Napajanje strujom je prekinuto.</p> <ul style="list-style-type: none"> ▶ Iznova podesite vreme. → "Podešavanje vremena", Stranica 13
Uređaj se ne zagreva, na displeju treperi dvotačka.	<p>Demo režim je aktiviran.</p> <ol style="list-style-type: none"> 1. Uređaj nakratko odvojite sa mreže tako što ćete isključiti i ponovo uključiti osigurač u kutiji sa osiguračima. 2. Deaktivirajte demo režim u roku od 5 minuta, tako što ćete osnovno podešavanje $c d$ promeniti na vrednost \square. → "Osnovna podešavanja", Stranica 17
Rad uz dodavanje pare se ne pokreće.	<p>Rezervoar za vodu je prazan.</p> <ul style="list-style-type: none"> ▶ Napunite rezervoar za vodu. → "Punjenje rezervoara za vodu", Stranica 13
Vrata uređaja ne mogu da se otvore, na displeju svetli ∞ .	<p>Zaštita za decu blokira vrata uređaja.</p> <ul style="list-style-type: none"> ▶ Deaktivirajte zaštitu za decu pomoću tastera . → "Zaštita za decu", Stranica 17
Vrata uređaja ne mogu da se otvore, na displeju svetli \square .	<p>Funkcija čišćenja blokira vrata uređaja.</p> <ul style="list-style-type: none"> ▶ Ostavite uređaj da se ohladi dok se na displeju ne ugasi .
Na displeju svetli ∞ i uređaj ne može da se podesi.	<p>Zaštita za decu je aktivirana.</p> <ul style="list-style-type: none"> ▶ Deaktivirajte zaštitu za decu pomoću tastera . → "Zaštita za decu", Stranica 17
Na displeju treperi h i uređaj se ne pokreće.	<p>Pečnica je suviše vrela za izabrani režim rada.</p> <ol style="list-style-type: none"> 1. Isključite uređaj i sačekajte da se ohladi. 2. Ponovo pokrenite režim rada.
Na displeju se pojavljuje $F B$.	<p>Postignuto je maksimalno trajanje režima rada. Da bi se izbegao slučajni trajni režim rada, uređaj nakon više sati automatski prestaje da se zagreva, ako su podešavanja nepromenjena.</p> <ul style="list-style-type: none"> ▶ Isključite uređaj. Po potrebi, podešavanje možete da izvršite iznova. <p>Savet: Da biste u slučaju veoma dugih vremena pripreme izbegli neželjeno isključivanje uređaja, podesite trajanje. → "Vremenske funkcije", Stranica 12</p>

Kvar	Uzrok i rešavanje problema
Na displeju se pojavljuje poruka sa E , npr. $E05-32$.	Smetnja na elektronici <ol style="list-style-type: none"> 1. Pritisnite taster ☺. <ul style="list-style-type: none"> - Ako je potrebno, iznova podesite vreme. ✓ Ako se smetnja samo jednom pojavila, poruka o grešci će nestati. 2. Ako se poruka o grešci ponovo pojavi, pozovite servisnu službu. Navedite tačnu poruku o grešci i E-broj Vašeg uređaja. → "Korisnička služba", Stranica 28
Na displeju se pojavljuje $E51-22$.	U sistemu za paru ima previše vode. Voda ne može da se ispumpa nazad u rezervoar za vodu. <ol style="list-style-type: none"> 1. Ispraznite rezervoar za vodu i stavite prazan rezervoar za vodu. → "Pražnjenje rezervoara za vodu", Stranica 14 2. Iznova podesite vreme. → "Podešavanje vremena", Stranica 13 3. Kompletno izvršite „Uklanjanje kamenca prekinuto“. → "Čišćenje kamenca prekinuto", Stranica 22
Na displeju trajno svetli ☹.	Rezervoar za vodu je prazan. ▶ Napunite rezervoar za vodu. → "Punjenje rezervoara za vodu", Stranica 13
	Rezervoar za vodu nije uguran do kraja. ▶ Rezervoar za vodu ugurajte do kraja.
	Rezervoar za vodu propušta. ▶ Poručite novi rezervoar za vodu.
	Senzor je neispravan. ▶ Pozovite → "Korisnička služba", Stranica 28.
Na displeju svetli ☹.	Uređaj je zahvatio kamenac. ▶ Izvršite kompletno uklanjanje kamenca. → "Uklanjanje kamenca", Stranica 21
Na displeju se pojavljuje $E17$.	Tokom uklanjanja kamenca je prekinuto napajanje strujom ili je uređaj isključen. ▶ Kompletno izvršite „Uklanjanje kamenca prekinuto“. → "Čišćenje kamenca prekinuto", Stranica 22
Uređaj bruji tokom rada i nakon isključivanja.	Provera funkcije pumpe proizvodi radne zvukove. Nije potrebna nikakva radnja.
Tok rada uz pomoć pare, para izlazi iz ventilacionih otvora.	Para izlazi zbog fizičkih razloga. ▶ Sačekajte da se završi termička obrada uz pomoć pare. Po završetku termičke obrade uz pomoć pare, nakon kratkog vremena više ne izlazi para.

20.2 Zamena lampice za rernu

Ukoliko nestane osvetljenje u pećnici, zamenite lampicu za rernu.

Napomena: Halogene lampice od 230 V, 40 - 43 W, koje su otporne na vrelinu, dobićete kod servisne službe ili u specijalizovanoj trgovini. Koristite samo te lampe. Nove halogene lampe hvatajte samo čistom, suvom krpom. Tako se produžava vek trajanja lampe.

⚠ UPOZORENJE – Opasnost od opekotina!

Uređaj i delovi koje možete da dodirnete se tokom rada zagrevaju.

- ▶ Budite pažljivi i ne dodirujte grejne elemente.
- ▶ Udaljite malu decu mlađu od 8 godina.

⚠ UPOZORENJE – Opasnost od strujnog udara!

Prilikom zamene lampe, kontakti utičnice lampe su pod naponom.

- ▶ Pre zamene lampe uverite se da je uređaj isključen kako biste izbegli potencijalni strujni udar.
- ▶ Dodatno možete izvući utikač iz utičnice ili isključiti osigurač u kutiji sa osiguračima.

⚠ UPOZORENJE – Opasnost od povrede!

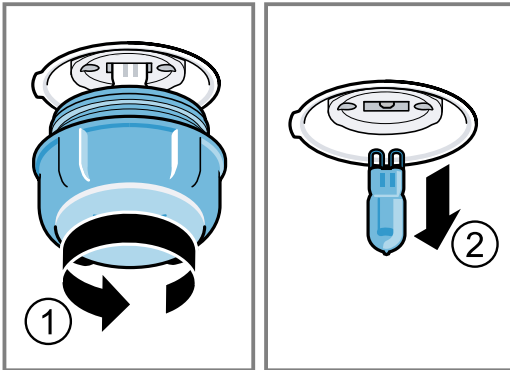
Stakleni poklopac usled spoljašnjih uticaja može da bude polomljen ili da pukne prilikom montaže ili demontaže usled prevelikog pritiska.

- ▶ Prilikom montaže ili demontaže staklenog poklopca budite pažljivi.
- ▶ Koristite rukavice ili kuhinjsku krpu.

Zahtevi

- Uređaj je odvojen od mreže.
- Pećnica se ohladila.
- Postoji nova halogena lampica za zamenu.

1. Kako biste izbegli oštećenja, u pećnicu položite krpu za posuđe.
2. Stakleni poklopac odvrnite nalevo ①.
3. Izvucite halogenu lampicu bez okretanja ②.



4. Stavite novu halogenu lampicu i uglavite je u prihvatač.
5. U zavisnosti u tipa uređaja, stakleni poklopac poseduje zaptivni prsten. Postavite zaptivni prsten.
6. Zavrните stakleni poklopac.
7. Izvadite krpu za posuđe iz pećnice.
8. Povežite uređaj sa strujnom mrežom.

21 Odlaganje u otpad

21.1 Odlaganje starih uređaja u otpad

Ekološki prihvatljivim odlaganjem u otpad mogu da se recikliraju dragocene sirovine.

1. Izvucite mrežni utikač mrežnog priključnog voda.
2. Presecite mrežni priključni vod.
3. Uređaj odložite u otpad na ekološki prihvatljiv način. O aktuelnim načinima odlaganja u otpad informišite se kod svog specijalizovanog prodavca ili u svojoj opštinskoj odn. gradskoj upravi.



Ovaj je aparat označen u skladu sa evropskom smernicom 2012/19/EU o otpadnim električnim i elektronskim aparatima (waste electrical and electronic equipment - WEEE). Smernica određuje okvir za povratak i reciklažu otpadnih aparata koji važi u celoj Evropskoj Uniji.

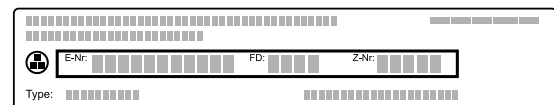
22 Korisnička služba

Detaljnije informacije o trajanju i uslovima garancije u svojoj zemlji možete da dobijete od našeg korisničkog servisa, trgovca kod kojeg ste kupili uređaj ili na našoj veb-stranici.

Kada se obraćate korisničkom servisu, navedite broj proizvoda (E-Nr.) i fabrički broj (FD) svog uređaja. Podatke za kontakt korisničke službe naći ćete u priloženom spisku korisničkih službi ili na našoj veb-stranici. Ovaj proizvod sadrži izvore svetlosti G klase energetske efikasnosti.

22.1 Broj proizvoda (E-Nr.) i proizvodni broj (FD)

Broj proizvoda (E-Nr.) i proizvodni broj (FD-Nr.) možete da pronađete na tipskoj pločici uređaja. Pločicu sa oznakom tipa i brojevima naći ćete, kada otvorite vrata uređaja.



Da biste brzo mogli da pronađete podatke o uređaju i telefonski broj korisničke službe, podatke možete i da zabeležite.

23 Zagarantovan uspeh

Ovde možete pogledati podešavanja i najbolji pribor i posuđe koji odgovaraju različitim jelima. Preporuke su optimalno prilagođene vašem uređaju.

23.1 Opšte napomene o pripremi

Prilikom pripreme svih jela, obratite pažnju na ove informacije.

- Temperatura i trajanje zavise od količine i recepta. Zato su navedeni opsezi za podešavanje. Najpre pokušajte sa najnižim vrednostima.

- Vrednosti za podešavanje važe za ubacivanje jela u hladnu pećnicu. Ukoliko ipak želite prethodno da zagrejete pećnicu, ubacite pribor u pećnicu tek nakon prethodnog zagrevanja.
- Izvadite nepotreban pribor iz pećnice.

PAŽNJA!

Kisele namirnice mogu da oštete rešetku

- ▶ Kisele namirnice, kao što je voće, ili hranu začinjenu kiselim marinadama nemojte spuštati direktno na rešetku.

Napomena za osobe koje su alergične na nikl

U retkim slučajevima, manje količine nikla mogu da pređu na nemirnicu.

Odgovarajući pribor možete da kupite kod servisne službe, u specijalizovanoj trgovini ili na internetu.

→ "Dodatni pribor", *Stranica 10*

23.2 Napomene za pečenje

Za pečenje koristite navedene visine polica.

Pečenje na jednom nivou	Visina
Visoka peciva odnosno kalupi na rešetki	2
Pljosnata peciva odnosno peciva u plehu	3

Pečenje na dva nivoa	Visina
Univerzalni pleh	3
Pleh	1
Kalupi na rešetki:	Visina
Prva rešetka	3
Druga rešetka	1

Pečenje na tri nivoa	Visina
Pleh	5
Univerzalna tepsija	3
Pleh	1

Napomene

- Prilikom pečenja na više nivoa upotrebljavajte vrela vazduh. Istovremeno ugurana peciva ne moraju istovremeno da budu gotova.
- Stavite kalupe u pećnicu jedan do drugog ili jedan iznad drugog tako da ne budu u ravni.
- Za optimalan rezultat pečenja preporučujemo tamne kalupe od metala.
- Pečenje sa podrškom pare je moguće samo na jednom nivou.

23.3 Napomene za pečenje i roštilj

Vrednosti za podešavanje važe sa ubacivanjem u hladnu pećnicu živine, mesa ili ribe koji su spremni za pečenje i sa temperaturom sličnoj onoj u frižideru.

- Što je veći komad živinskog mesa, mesa ili ribe, utoliko je niža temperatura i samim tim i trajanje pripreme.
- Nakon oko 1/2 do 2/3 navedenog vremena, okrenite živinu, meso ili ribu.

- Kada okrećete živinu, vodite računa o tome da prvo strana gde su prsa odnosno strana sa kožurkom bude dole.

Pečenje i dinstanje sa podrškom pare

- Kod jela sa podrškom pare i dugim trajanjem se može isprazniti rezervoar vode. Ukoliko je potrebno, napunite rezervoar za vodu.
- Pečenje ili ribu ne morate da okrećete.

Pečenje i roštiljanje na rešetki

Pečenje na rešetki je posebno pogodno za velike komade živine ili više komada istovremeno.

- U zavisnosti od veličine i vrste namirnice za pečenje, dodajte do 1/2 litara vode u univerzalnu tepsiju. Od prikupljene moče možete da napravite sos. Pore toga, nastaje manje dima i pećnica se manje prlja.
- Vrata uređaja ostavite zatvorena tokom roštiljanja. Nikada ne roštiljajte sa otvorenim vratima.
- Namirnice za roštiljanje stavite na rešetku. Dodatno podmetnite univerzalnu tepsiju barem za jedan nivo niže tako da joj kosa strana bude okrenuta prema vratima. Na taj način se mast koja kaplje skuplja.

Pečenje u posudi

Kada pripremu vršite u zatvorenoj posudi, pećnica će biti čistija.

Vodite računa o uputstvima proizvođača posude za pečenje. Najpogodnije je posude od stakla.

Otvorena posuda

- Koristite visoki kalup.
- Posudu stavite na rešetku.
- Ukoliko nemate odgovarajuću posudu, upotrebljavajte univerzalnu tepsiju.

Zatvorena posuda

- Posudu stavite na rešetku.
- Meso, živinsko meso ili riba mogu da budu hrskavi i kada se pripremaju u zatvorenom pekaču. Koristite pekač sa staklenim poklopcem. Podesite višu temperaturu.

⚠ UPOZORENJE – Opasnost od povrede!

Ukoliko vrelu staklenu posudu stavite na mokru ili hladnu podlogu, staklo može da pukne.

- Vrelu staklenu posudu odložite na suvi podmetač.

⚠ UPOZORENJE – Opasnost od opekotina!

Kada otvorite poklopac nakon pečenja, može da izađe vrela para. U zavisnosti od temperature, para nije vidljiva.

- Podignite poklopac tako da vrela para može da izađe dalje od tela.
- Udaljite decu.

23.4 Izbor jela

Preporuke za podešavanje za mnogobrojna jela sortirane prema kategorijama jela.

Preporuke za podešavanje za različita jela

Jelo	Pribor/posuđe	Visina	Vrsta grejanja	Temperatura u °C / stepen za roštilj	Trajanje u minutima.
Kolač od mućenog testa, jednostavan	Kalup u obliku venca ili Četvrtasti kalup	2		150-170	50-70
Kolač od mućenog testa, jednostavan	Kalup u obliku venca ili Četvrtasti kalup	2		150-160	70-90
Kolač od mućenog testa, fini (u četvrtastom kalupu)	Kalup u obliku venca ili Četvrtasti kalup	2		150-170	60-80
Kolač od mućenog testa, 2 nivoa	Kalup u obliku venca ili Četvrtasti kalup	3+1		140-150	70-85
Torta od voća ili svežeg sira sa biskvitom od prhkog testa	Kalup na otvaranje Ø 26 cm	2		170-190	55-80
Kolač od dizanog testa u kalupu na otvaranje	Kalup na otvaranje prečnika 28 cm	2		160-170	25-35
Biskvitna torta, 6 jaja	Kalup na otvaranje prečnika 28 cm	2	1. 2.	150-160	1. 15 2. 25-30
Biskvitni rolat	Univerzalni pleh	3		170-180	15-20
Kolač od prhkog testa sa sočnim nadevom	Univerzalni pleh	2		160-180	55-95
Kolač od dizanog testa sa sočnim nadevom	Univerzalni pleh	3		180-200	30-55
Mafini	Pleh za mafine	2		170-190	20-40
Sitno pecivo od dizanog testa	Univerzalni pleh	3		160-170	20-30
Sitno pecivo od dizanog testa	Univerzalni pleh	3		160-170	25-45
Domaći keks	Univerzalni pleh	3		140-160	15-25
Domaći keks, 2 nivoa	Univerzalni pleh + Pleh	3+1		140-160	15-25
Domaći keks, 3 nivoa	Univerzalni pleh + 2x Pleh	5+3+1		140-160	15-25
Beze pecivo	Univerzalni pleh	3		80-90 ¹	120-150
Hleb, 1000 g (u četvrtastom kalupu i slobodno uguran)	Univerzalni pleh ili Četvrtasti kalup	2	1. 2.	1. 210-220 2. 180-190	1. 15 2. 35-50
Pica, sveža – na plehu	Univerzalni pleh	3		180-200	20-30
Pica, sveža, tanka podloga, u kalupu za picu	Pleh za picu	2		250-270 ¹	8-13
Francuska pita	Kalup za tart ili Crni pleh	2		190-210	25-35

¹ Prethodno zagrejte uređaj.

² Univerzalnu tepsiju ubacite ispod rešetke.

³ Okrenite jelo posle 1/2-2/3 ukupnog vremena.

⁴ Na početku dodajte tečnost u posudu, koja treba da pokrije 2/3 komada mesa koji se peče

⁵ Ispod podmetnite univerzalnu tepsiju na visini 2.

⁶ Okrenite jelo posle 2/3 ukupnog vremena.

Jelo	Pribor/posuđe	Visina	Vrsta grejanja	Temperatura u °C / stepen za roštilj	Trajanje u minutima.
Burek	Univerzalni pleh	1		180-200	40-50
Nabujak, pikantan, kuvani sastojci	Vatrostalna posuda	2		150-170	40-45
Pile, 1,3 kg, nepunjeno	Otvoreno posuđe	2		200-220	50-60
Sitni delovi pileta, po 250 g	Otvoreno posuđe	2		210-220	30-40
Guska, nepunjena, 3 kg	Rešetka	2	1. 2. 3.	1. 140-150 2. 140-150 3. 180-190	1. 30-40 2. 70-80 3. 40-50
Svinjska leđa, nemasna, 1 kg	Plitka posuda od vatrostalnog stakla	2		180	90-120
Svinjsko pečenje bez kože npr. vrat, 1,5 kg	Otvoreno posuđe	2		160-170	130-150
Svinjsko pečenje bez kože npr. vrat, 1,5 kg	Otvoreno posuđe	2		190-200	120-150
Govedi file, srednje pečen, 1 kg ²	Univerzalni pleh + Rešetka	3		210-220	40-50 ³
Dinstano govede pečenje, 1,5 kg ⁴	Zatvoreno posuđe	2		200-220	130-150
Rozbif, srednje pečen, 1,5 kg	Otvoreno posuđe	2		180-200	50-60
Hamburger, visina 3–4 cm ⁵	Rešetka	4		3	25-30 ⁶
Jagneći but bez kostiju, srednje pečen, 1,0 kg	Otvoreno posuđe	2		170-180	65-75
Riba, grilovana, cela, 300 g, npr. pastrmka ²	Rešetka	2		160-180	20-30
Riba, pržena, cela, 300 g, npr. pastrmka	Univerzalni pleh	2		170-180	20-30
Riba, dinstana, cela 300 g, npr. pastrmka	Zatvoreno posuđe	2		170-190	30-40
Riba, dinstana, cela 1,5 kg, npr. losos	Zatvoreno posuđe	2		180-200	55-65

¹ Prethodno zagrejte uređaj.

² Univerzalnu tepsiju ubacite ispod rešetke.

³ Okrenite jelo posle 1/2-2/3 ukupnog vremena.

⁴ Na početku dodajte tečnost u posudu, koja treba da pokrije 2/3 komada mesa koji se peče

⁵ Ispod podmetnite univerzalnu tepsiju na visini 2.

⁶ Okrenite jelo posle 2/3 ukupnog vremena.

Desert

Pripremanje jogurta

1. Izvadite pribor i držače iz pećnice.
2. Prethodno pripremljenu masu jogurta sipajte u male posude, npr. u šolje ili male čaše.

3. Posude prekrijte folijom, npr. providnom folijom.
4. Posude postavite na dno pećnice.
5. Uređaj podesite u skladu sa preporukom za podešavanje.
6. Nakon pripreme ostavite jogurt u frižider da se ohladi.

Preporuke za podešavanje za deserte

Jelo	Pribor/posuđe	Visina	Vrsta grejanja	Temperature u °C	Trajanje u minutima.
Jogurt	Kalupi za porcije	Dno pećnice		40-45	8–9 h

23.5 Posebne vrste pripreme i druge primene

Informacije i preporuke za podešavanje za posebne vrste pripreme i druge primene, npr. priprema na umernoj temperaturi.

Air Fry





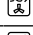
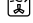
Pomoću funkcije Air Fry pripremite hrskava jela sa malo ulja. Air Fry je posebno pogodan za jela koja obično fritirate u ulju.

Napomene o pripremi sa funkcijom Air Fry

Prilikom pripreme jela sa funkcijom Air Fry, obratite pažnju na ove informacije.

- Priprema sa funkcijom Air Fry je moguća samo na jednom nivou.
- Hrskav rezultat možete dobiti pomoću Air Fry pleha. Zahvaljujući površini sa rupicama je omogućena cirkulacija vazduha oko hrane. Ukoliko Air Fry pleh nije deo standardnog obima isporuke uređaja, možete kupiti Air Fry pleh kao poseban pribor.

Preporuke za podešavanje za Air Fry

Jelo	Pribor/posuđe	Visina	Vrsta grejanja	Temperature u °C	Trajanje u minutima.
Pomfrit, zamrznut	Air Fry pleh	3		170-190	20-25
Punjeno testo od krompira, punjeno, zamrznuto	Air Fry pleh	3		170-190	20-25
Resti od krompira zamrznut	Air Fry pleh	3		170-190	20-25
Pileći štapići, nuggets, zamrznuti	Air Fry pleh	3		170-190	10-15
Ribljí štapići, zamrznuti	Air Fry pleh	3		170-190	15-20
Brokoli, pohovan	Air Fry pleh	3		170-190	15-25

Regenerisanje

Lagano podgrevacite jela sa dodavanjem pare. Jela su ukusna i izgledaju kao da su sveže pripremljena.

Savet: U ovom uređaju je moguća regeneracija jela na tanjiru ili pice pomoću odgovarajućeg automatskog programa.

→ "Tabela sa programima", Stranica 15

Napomene o pripremi za regenerisanje

- Koristite otvoreno posuđe koje je otporno na visoke temperature i pogodno za paru.

23.6 Proverena jela

Pečenje

- Vrednosti za podešavanje važe za stavljanje u hladnu pećnicu.
- Vodite računa o napomenama za prethodno zagrevanje iz preporuka za podešavanje. Vrednosti za podešavanje važe bez brzog zagrevanja.
- Za pečenje upotrebite najpre niže navedene temperature.
- Peciva koja su istovremeno postavljena na plehove ili u kalupe ne moraju da budu gotova u isto vreme.
- Visine ubacivanja prilikom pečenja na 2 nivoa:
 - Univerzalna tepsija: visina 3

- Rernu nemojte prethodno zagrevati.
- Nemojte koristiti papir za pečenje. Vazduh mora da cirkuliše u pećnici.
- Duboko zamrznuta jela nemojte odleđivati.
- Na Air Fry priboru ili univerzalnoj tepsiji rasporedite jelo ravnomerno. Jela rasporedite po priboru po mogućnosti u jednom sloju.
- Ubacite pribor na visini 3 u pećnicu. Kada koristite Air Fry pribor, kao zaštitu od prljanja možete na visinu 1 da ugurate praznu univerzalnu tepsiju.
- Hranu okrenite nakon polovine vremena pripreme. Ako je količina veća, hranu okrenite 2 puta.

Savet: Hranu posolite tek nakon pripreme. Tako će hrana biti još više hrskava.

Pohovano povrće je takođe pogodno za pripremu pomoću funkcije Air Fry. Da ne biste koristili veliku količinu ulja, panadu isprskajte uljem pomoću raspršivačem. Tako će nastati hrskava korica sa malo ulja.

- Koristite plitku i široku posudu. Hladna posuda produžava regenerisanje.
- Posudu stavite na rešetku.
- Jela koja ne pripremate u posudu stavite direktno na rešetku na nivo 2.
- Nemojte pokrivati jela.
- Tokom regenerisanja ne otvarajte vrata pećnice, jer će izaći velika količina pare.
- Nakon regenerisanja prebrišite pećnicu i slivnik.

Pleh: visina 1

– Kalupi na rešetki:












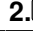



Prva rešetka: visina 3

Druga rešetka: visina 1

- Visine ubacivanja prilikom pečenja na 3 nivoa:
 - Pleh: visina 5
 - Univerzalna tepsija: visina 3
 - Pleh: visina 1

- Vodeni biskvit
 - Kada pečete na 2 nivoa, kalupe na otvaranje stavite na sredinu jedan iznad drugog.
- Kao alternativu za rešetku, možete da koristite i Air Fry pleh koji je takođe u našoj ponudi.

Preporuke za podešavanje za pečenje


Jelo	Pribor/posude	Visina	Vrsta grejanja	Temperature u °C	Trajanje u minutima.
Pecivo iz šprica	Univerzalni pleh	3		140-150 ¹	25-35
Pecivo iz šprica	Univerzalni pleh	3		140 ¹	28-38
Pecivo iz šprica, 2 nivoa	Univerzalni pleh + Pleh	3+1		140 ¹	30-40
Pecivo iz šprica, 3 nivoa	Univerzalni pleh + 2x Pleh	5+3+1		130-140 ¹	35-55
Small Cakes	Univerzalni pleh	3		150 ¹	25-35
Small Cakes	Univerzalni pleh	3		150 ¹	20-30
Small Cakes	Univerzalni pleh	3		170	20-30
Small Cakes, 2 nivoa	Univerzalni pleh + Pleh	3+1		150 ¹	25-35
Small Cakes, 3 nivoa	Univerzalni pleh + 2x Pleh	5+3+1		140 ¹	30-40
Vodeni biskvit	Kalup na otvaranje Ø 26 cm	2		160-170 ²	25-35
Vodeni biskvit	Kalup na otvaranje Ø 26 cm	2	1.  2. 	150-160	1. 10 2. 20-25
Vodeni biskvit	Kalup na otvaranje Ø 26 cm	2		160-170	30-40
Vodeni biskvit, 2 nivoa	Kalup na otvaranje Ø 26 cm	3+1		150-160 ²	35-50
Apple Pie, 2 komada	2x Kalup na otvaranje Ø 20 cm	2		180-190	75-90

¹ Prethodno zagrejte uređaj 5 minuta. Nemojte koristiti funkciju brzog zagrevanja.

² Prethodno zagrejte uređaj. Nemojte koristiti funkciju brzog zagrevanja.

Roštiljanje

Preporuke za podešavanje za roštilj

Jelo	Pribor/posude	Visina	Vrsta grejanja	Temperatura u °C / stepen za roštilj	Trajanje u minutima.
Prepek tosta	Rešetka	5		3 ¹	5-6

¹ Nemojte predzagrevati uređaj.



24 Uputstvo za montažu

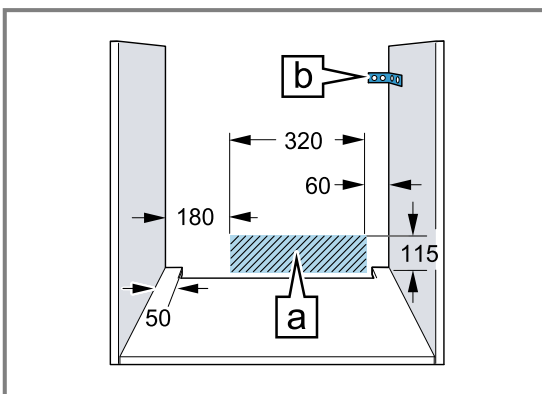
Prilikom montiranja uređaja obratite pažnju na ove informacije.



⚠ 24.1 Opšte napomene za montažu

Pre ugradnje uređaja pogledajte ove napomene.

- Samo stručna ugradnja prema ovom uputstvu za montažu garantuje sigurnu upotrebu. U slučaju oštećenja zbog pogrešne ugradnje odgovornost preuzima montažer.
- Prilikom raspakivanja proverite uređaj. U slučaju da postoji oštećenje nastalo tokom transporta, nemojte da ga priključujete.
- Pre puštanja u rad skinite ambalažu i lepljive folije iz pećnice i sa vrata.
- Uvažite uputstva za montažu i ugradnju dodatnog pribora.
- Ugradni nameštaj mora biti otporan na temperature do 95 °C, a susedne prednje strane nameštaja do 70 °C.
- Nemojte ugrađivati uređaj iza ukrasnih vrata ili vrata na nameštaju. Postoji opasnost usled pregrevanja.
- Pre postavljanja uređaja izvršite rezanje nameštaja. Uklonite piljevinu. To može da ugrozi funkciju električnih komponenti.
- Postavite uređaj na horizontalnu površinu.
- Priključna utičnica uređaja mora da se nalazi u zoni osenčene površine  ili izvan prostora za ugradnju. Nepričvršćeni nameštaj morate pričvrstiti na zid uobičajenim uglom .



- Da biste izbegli povrede sečenjem, nosite zaštitne rukavice. Delovi, koji su tokom montaže pristupačni, mogu da imaju oštre ivice.
- Podaci mere na slici u mm.

⚠ UPOZORENJE – Opasnost od požara!

Upotreba produženog kabla za napajanje i ne-dozvoljenih adaptera predstavlja izvor opasnosti.

- ▶ Nemojte da upotrebljavate produžni kabl ili letve sa višestrukim utičnicama.
- ▶ Upotrebljavajte samo adaptere i mrežne priključne kablove koje je odobrio proizvođač.
- ▶ Ako je mrežni priključni kabl prekratak, a duži mrežni priključni kabl nije na raspolaganju, obratite se stručnom električaru kako biste prilagodili kućnu instalaciju.

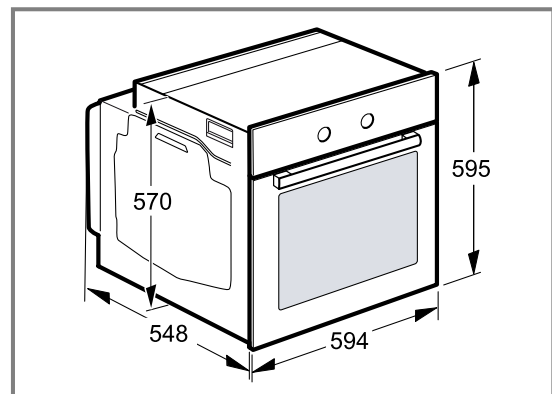
PAŽNJA!

Ako se uređaj nosi držeći se za dršku od vrata, ona se može odlomiti. Drška od vrata ne može da izdrži težinu uređaja.

- ▶ Uređaj nemojte da nosite ili držite za dršku na vratima.

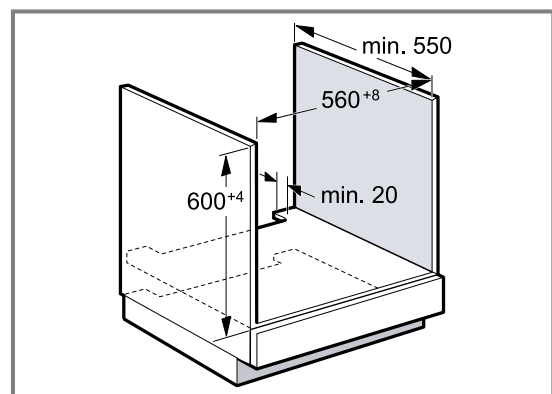
24.2 Dimenzije uređaja

Ovde ćete naći dimenzije uređaja



24.3 Ugradnja ispod radne ploče

Za ugradnju ispod radne ploče, obratite pažnju na dimenzije i napomene za ugradnju.

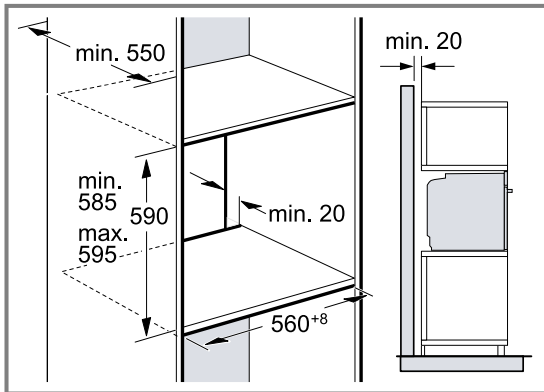


- Za ventilaciju uređaja, međudno mora da poseduje preoz za ventilaciju.
- U kombinaciji sa indukcionim pločama za kuvanje, preoz između radne ploče i uređaja ne smete da zatvorite dodatnim letvama.

- Radna ploča mora da se pričvrsti na ugradni nameštaj.
- Obratite pažnju na uputstvo za montažu ploče za kuvanje, ukoliko postoji.
- Vodite računa o različitim nacionalnim napomenama za ugradnju.

24.4 Ugradnja u visokom kuhinjskom elementu

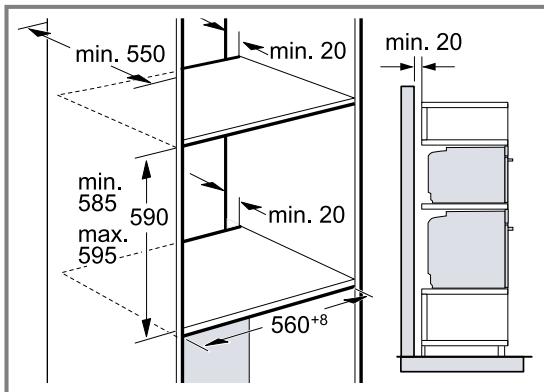
Za ugradnju u visokom kuhinjskom elementu, obratite pažnju na dimenzije i napomene za ugradnju.



- Za ventilaciju uređaja, međudna moraju da poseduju isečak za provetranje.
- Ako visoki kuhinjski element pored zadnjih zidova elementa ima još jedan zadnji zid, morate da ga uklonite.
- Uređaj ugradite na visinu tako da bez problema možete da uzimate pribor.

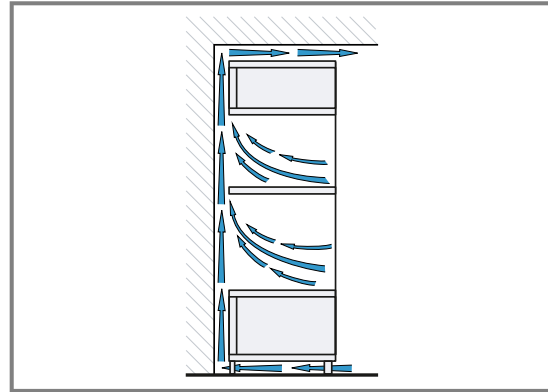
24.5 Ugradnja dva uređaja jedan na drugi

Vaš uređaj se takođe može ugraditi iznad ili ispod drugog uređaja. Za ugradnju uređaja jedan na drugi, obratite pažnju na dimenzije i napomene za ugradnju.



- Za ventilaciju uređaja, vodoravne pregrade moraju da poseduju preoz za ventilaciju.
- Da bi bila osigurana adekvatna ventilacija za oba uređaja, potreban je otvor za ventilaciju od najmanje 200 cm² u predelu postolja. U tu svrhu isecite masku postolja ili postavite ventilacionu rešetku.

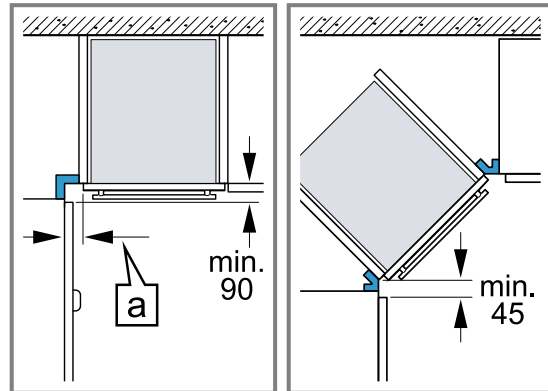
- Vodite računa da bude ostvarena razmena vazduha u skladu sa skicom.



- Uređaje ugradite na visinu tako da bez problema možete da uzimate pribor.

24.6 Ugradnja u ugao

Za ugradnju u uglu, obratite pažnju na dimenzije i napomene za ugradnju.



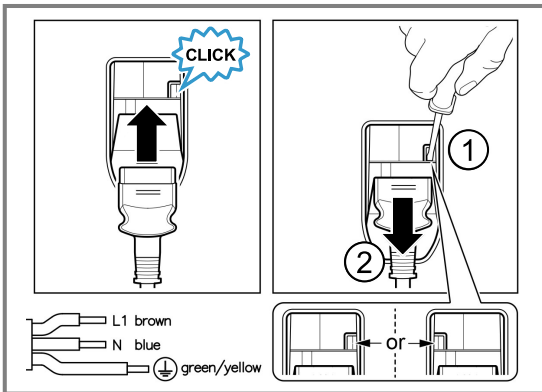
- Da biste mogli da otvorite vrata uređaja, prilikom ugradnje u ugao uzmite u obzir minimalne dimenzije. Dimenzija [a] zavisi od debljine prednjeg dela nameštaja i ručke.

24.7 Električni priključak

Radi bezbednog električnog priključivanja uređaja, pridržavajte se ovih napomena.

- Uređaj odgovara klasi zaštite I i sme da se koristi samo uz zaštitni priključak za uzemljenje.
- Zaštita mora da bude u skladu sa vrednostima snage na pločici sa tipskom pločicom i važećim lokalnim propisima.
- Uređaj mora kod svih radova na montaži da bude bez napona.
- Uređaj smete da priključite samo pomoću priključnog kabla koji je isporučen.

- Priključni kabl morate da utaknete na zadnjoj strani uređaja tako da se čuje zvuk kliktanja. Priključni kabl od 3 m možete da dobijete u korisničkom servisu.



- Priključni kabl sme da se zameni samo originalnim kablom. Ovaj kabl možete dobiti u korisničkom servisu.
- Ugradnjom mora da bude zagarantovana zaštita od dodirivanja.

Električno priključivanje uređaja sa utikačem sa zaštitnim kontaktom

Napomena: Dozvoljeno je priključivanje uređaja samo na propisno instaliranu utičnicu sa zaštitnim kontaktom.

- ▶ Utikač utaknite u utičnicu sa zaštitnim kontaktom. Kada je uređaj ugrađen, mrežni prekidač mrežnog priključnog voda mora da bude dostupan ili, ukoliko slobodan pristup nije moguć, u fiksno sprovedenoj električnoj instalaciji se mora ugraditi mehanizam za razdvajanje, u skladu sa uslovima instalacije.

Električno priključivanje uređaja bez utikača sa zaštitnim kontaktom

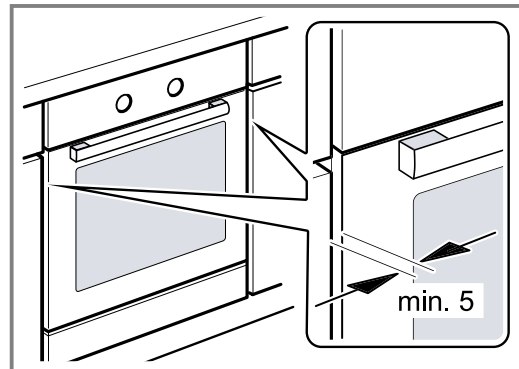
Napomena: Priključivanje uređaja sme da vrši samo ovlašćeno stručno osoblje. Ukoliko dođe do oštećenja usled pogrešnog priključivanja, gubite pravo na garanciju.

U fiksno sprovedenoj električnoj instalaciji se mora ugraditi mehanizam za razdvajanje, u skladu sa uslovima instalacije.

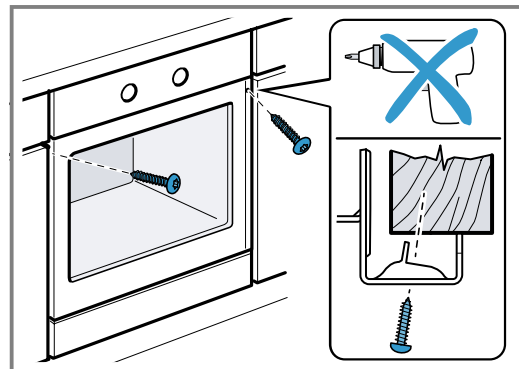
1. Identifikujte fazni i neutralni ("nula") provodnik u priključnoj utičnici.
U slučaju pogrešnog priključka uređaj može da bude oštećen.
2. Priključivanje vršite prema slici priključka. Napon videti na pločici sa oznakom tipa.
3. Povežite žile mrežnog priključnog kabla u skladu sa kodiranjem boja:
 - zeleno-žuta = uzemljenje ⊕
 - plava = neutralni ("nulti") vod
 - smeđa = faza (spoljašnji vod)

24.8 Ugradnja uređaja

1. Ugurajte ceo uređaj i poravnajte ga po sredini.



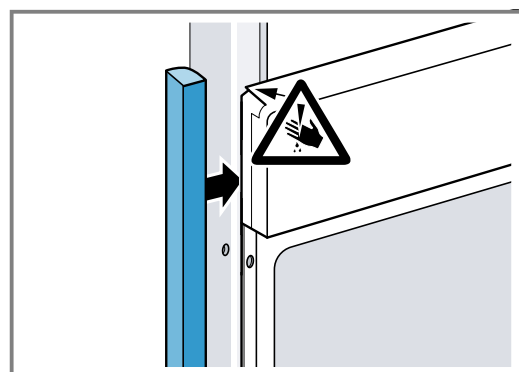
2. Pričvrstite uređaj pomoću zavrtnja.



Napomena: Prorez između radne ploče i uređaja ne smete da zatvorite dodatnim letvama. Na bočne zidove prerađenog ormara ne smete da postavljate letve za zaštitu od toplote.

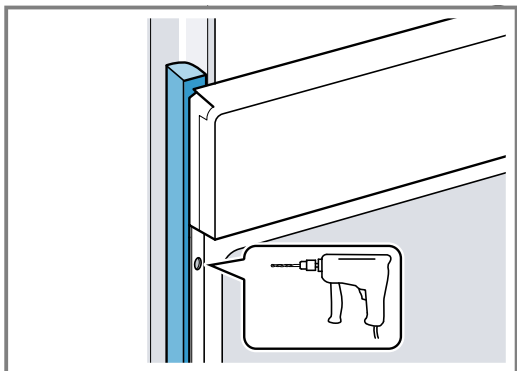
24.9 Za kuhinje koje nemaju ručke već vertikalne rukohvate:

1. Na obe strane postavite odgovarajući komad za punjenje, da biste prekrili moguće oštre ivice i osigurali sigurnu montažu.

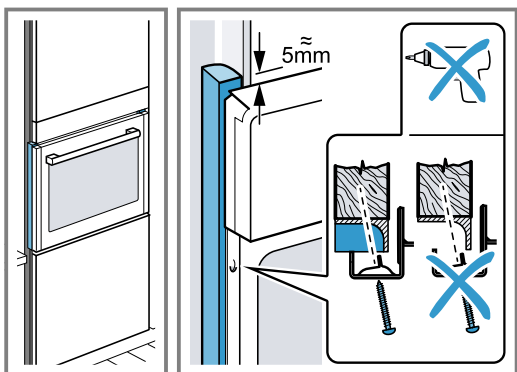


2. Pričvrstite komad za punjenje na elementu.

3. Da biste napravili vijčani spoj, prvo napravite otvore na komadu za punjenje i elementu.



4. Uređaj pričvrstite odgovarajućim zavrtnjem.



24.10 Demontaža uređaja

1. Uređaj isključite sa napona.
2. Otpustite pričvrzne zavrtnje.
3. Malo podignite uređaj i sasvim ga izvucite.



A series of horizontal lines for writing, starting from the top of the page and extending to the bottom. The lines are evenly spaced and cover the majority of the page's width.



A series of horizontal lines for writing, starting from the top of the page and extending to the bottom. The lines are evenly spaced and cover the majority of the page's width.



Thank you for buying a Bosch Home Appliance!

Register your new device on MyBosch now and profit directly from:

- **Expert tips & tricks for your appliance**
- **Warranty extension options**
- **Discounts for accessories & spare-parts**
- **Digital manual and all appliance data at hand**
- **Easy access to Bosch Home Appliances Service**

Free and easy registration – also on mobile phones:

www.bosch-home.com/welcome



Looking for help? You'll find it here.

Expert advice for your Bosch home appliances, help with problems or a repair from Bosch experts.

Find out everything about the many ways Bosch can support you:

www.bosch-home.com/service

Contact data of all countries are listed in the attached service directory.

BSH Hausgeräte GmbH

Carl-Wery-Straße 34

81739 München, GERMANY

www.bosch-home.com

A Bosch Company



9001933549 (040719)

sr