



Register your
new device on
MyBosch now and
get free benefits:
[bosch-home.com/
welcome](https://bosch-home.com/welcome)

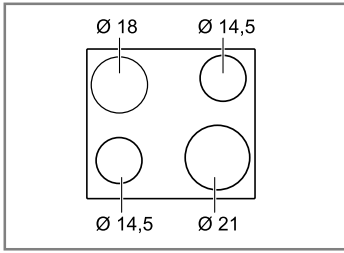


Hob

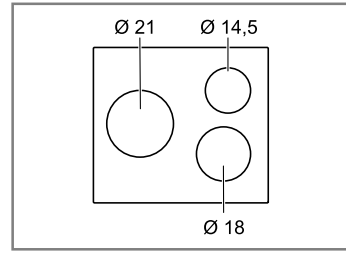
**PKE6.....,
PKM6..BA..**

[cs]	Návod k obsluze a pokyny k instalaci	3
[sk]	Návod na používanie a pokyny na inštaláciu	14

PKE6.....



PKM6..BA..



Další informace naleznete v Digitální uživatelské příručce.



Obsah

NÁVOD K OBSLUZE

1	Bezpečnost.....	3
2	Zabránění věcným škodám	4
3	Ochrana životního prostředí a úspora.....	5
4	Seznámení	6
5	Základní ovládání.....	6
6	Dětská pojistka.....	8
7	Automatické vypnutí.....	8
8	Základní nastavení	9
9	Čištění a ošetřování	9
10	Odstranění poruch.....	10
11	Likvidace	11
12	Zákaznický servis.....	11
13	NÁVOD K MONTÁŽI	11
13.1	Bezpečná montáž.....	11

1 Bezpečnost

Dodržujte následující bezpečnostní pokyny.

1.1 Všeobecné pokyny

- Pečlivě si přečtěte tento návod.
- Uschovejte návody, průkaz spotřebiče a informace o výrobku pro pozdější použití nebo pro následujícího majitele.
- V případě poškození při přepravě spotřebič nepřipojujte.

1.2 Použití k určenému účelu

Spotřebiče bez zástrčky smí připojovat pouze odborníci s koncesí. V případě poškození nesprávným připojením zaniká nárok na záruku. Spotřebič používejte pouze:

- k přípravě jídel a nápojů.
- pod dozorem. Při krátkém vaření mějte spotřebič celou dobu pod dozorem.

- pro soukromé použití v domácnosti a v uzavřených místnostech domova.
- do maximální nadmořské výšky 2000 m nad mořem.

Spotřebič nepoužívejte:

- s externím časovačem nebo samostatným dálkovým ovládáním. Neplatí to v případě, že je provoz vypnut zařízeními evidovanými EN 50615.

1.3 Omezení okruhu uživatelů

Tento spotřebič mohou používat děti starší 8 let a osoby s omezenými fyzickými, senzorickými nebo duševními schopnostmi nebo s nedostatečnými zkušenostmi a/nebo znalostmi, pokud jsou pod dohledem nebo byly instruovány o bezpečném použití spotřebiče a pochopily z toho vyplývající nebezpečí.

Děti si nesmí se spotřebičem hrát.

Čištění a údržbu nesmí provádět děti. Výjimka: děti starší 15 let a pod dozorem dospělé osoby.

Dětem mladším 8 let zabraňte v přístupu ke spotřebiči a přívodnímu kabelu.

1.4 Bezpečné použití

VÝSTRAHA – Nebezpečí požáru!

Vaření na varných zónách s tukem nebo olejem bez dohledu může být nebezpečné a způsobit požár.

- ▶ Horké oleje a tuky nikdy nenechávejte bez dozoru.
- ▶ Nikdy se nepokoušejte hasit oheň vodou, nýbrž spotřebič vypněte a poté plameny zakryjte např. víkem nebo hasicí textilíí.

Varná plocha je velmi horká.

- ▶ Na varnou plochu nebo do její bezprostřední blízkosti stavte pouze nehořlavé předměty.
- ▶ Na varné ploše nikdy neskladujte žádné předměty.

Spotřebič se zahřívá.

- ▶ V zásuvkách přímo pod varnou deskou nikdy neukládejte hořlavé předměty nebo spreje.

Kryty varné desky mohou způsobit nehody, např. v důsledku přehřátí, vznícení nebo prasknutí materiálů.

- ▶ Nepoužívejte žádné kryty varné desky. Potraviny se mohou vznítit.
- ▶ Sledujte postup vaření. Krátký postup neustále sledujte.

⚠ VÝSTRAHA – Nebezpečí popálení!

Během použití jsou spotřebič a jeho přístupné části horké, zejména případný rám varné desky.

- ▶ Dávejte pozor, abyste se nedotkli horkých prvků.
- ▶ Malé děti do 8 let je třeba udržovat z dosahu.

Ochranné mřížky varné desky mohou způsobit nehody.

- ▶ Nikdy nepoužívejte ochranné mřížky varné desky.

Spotřebič se během provozu zahřívá.

- ▶ Před čištěním nechte spotřebič vychladnout.

⚠ VÝSTRAHA – Nebezpečí úrazu elektrickým proudem!

Neodborné opravy jsou nebezpečné.

- ▶ Opravy spotřebiče smí provádět pouze odborný personál, který je k tomu vyškolený.
- ▶ K opravě spotřebiče se smí používat pouze originální náhradní díly.
- ▶ V případě poškození síťového kabelu tohoto spotřebiče musí být tento obnoven vyškoleným odborným personálem.

Poškozený spotřebič nebo poškozený síťový kabel je nebezpečný.

- ▶ V žádném případě nepoužívejte poškozený spotřebič.
- ▶ Pokud je povrch prasklý, je nutné spotřebič vypnout, aby se zabránilo případnému úrazu elektrickým proudem. V tom případě nevypínejte spotřebič hlavním vypínačem, ale vypněte jistič v pojistkové skříňce.
- ▶ Kontaktujte zákaznický servis. → *Strana 11*

Pronikající vlhkost může způsobit úraz elektrickým proudem.

- ▶ Při čištění spotřebiče nepoužívejte parní nebo vysokotlaké čističe.

U horkých částí spotřebiče se může roztavit izolace kabelů elektrických spotřebičů.

- ▶ Připojovací kabel elektrických spotřebičů se nikdy nesmí dostat do kontaktu s horkými částmi spotřebiče.

⚠ VÝSTRAHA – Nebezpečí zranění!

Hrnce mohou vlivem přítomnosti kapaliny mezi dnem nádoby a varnou zónou náhle vyletět vzhůru.

- ▶ Varnou zónu a dno nádoby vždy udržujte suché.

⚠ VÝSTRAHA – Nebezpečí udušení!

Děti si mohou obalový materiál přetáhnout přes hlavu nebo se do něj zamotat a udusit se.

- ▶ Obalový materiál uchovávejte mimo dosah dětí.
- ▶ Nedovolte dětem, aby si hrály s obalovým materiálem.

Děti mohou vdechnout nebo spolknout malé části a udusit se.

- ▶ Malé části uchovávejte mimo dosah dětí.
- ▶ Nedovolte dětem, aby si hrály s malými částmi.

⚠ VÝSTRAHA – Nebezpečí popálení!

Rukojeti nádoby mohou být při provozu horké. Pokud na rukojeti působí žár varné zóny, mohou být rukojeti mimořádně horké.

- ▶ Vždy zakryjte nádobou celou varnou zónu.
- ▶ Používejte chňapku.

2 Zabránění věcným škodám

POZOR!

Drsná dna hrnců a pánví mohou poškrábat sklokeramiku.

- ▶ Zkontrolujte nádobí.

Vaření naprázdno může poškodit nádoby nebo spotřebič.

- ▶ Na horkou varnou zónu nikdy neumísťujte hrnce bez obsahu a nikdy nevařte naprázdno.

Chybně umístěné nádoby mohou způsobit přehřátí spotřebiče.

- ▶ Horké pánve nebo hrnce nikdy nepokládejte na ovládací prvky nebo na rám varné desky.

V případě pádu tvrdých nebo špičatých předmětů na varnou desku může dojít k poškození.

- ▶ Na varnou desku nenechejte spadnout tvrdé nebo ostré předměty.

Materiály, které nejsou tepelně odolné, se na horkých varných deskách rozpouští.

- ▶ Nepoužívejte ochranné fólie na sporák.
- ▶ Nepoužívejte allobal nebo plastové nádoby.

2.1 Přehled nejčastějšího poškození

Zde najdete nejčastější poškození a rady, jak jim můžete zabránit.

Poškození	Příčina	Opatření
Skvrny	Překypělé pokrmy	Překypělé pokrmy okamžitě odstraňte pomocí škrabky na sklo.

Poškození	Příčina	Opatření
Skvrny	Nevhodné čisticí prostředky	Používejte jen čisticí prostředky vhodné pro sklokeramiku.
Poškrábání	Sůl, cukr nebo písek	Varnou desku nepoužívejte jako pracovní nebo odkládací plochu.
Poškrábání	Drsná dna hrnců a pánví	Zkontrolujte nádobí.
Zabarvení	Nevhodné čisticí prostředky	Používejte jen čisticí prostředky vhodné pro sklokeramiku.
Zabarvení	Oděr hrncem, např. hliník	Hrnce a pánve při posouvání nadzvedávejte.
Nerovnosti povrchu	Cukr nebo pokrmy s vysokým obsahem cukru	Překypělé pokrmy okamžitě odstraňte pomocí škrabky na sklo.

3 Ochrana životního prostředí a úspora

3.1 Likvidace obalu

Obalový materiál je ekologický a lze ho recyklovat.

- ▶ Jednotlivé složky likvidujte rozdělené podle druhů.

3.2 Úspora energie

Při dodržování těchto upozornění spotřebuje váš spotřebič méně energie.

Varnou zónu volte podle velikosti hrnce. Nádoby umístěte středově.

Používejte nádobí, jehož průměr dna se shoduje s průměrem varné zóny.

Tip: Výrobci nádobí často uvádí horní průměr hrnce. Ten je často větší než průměr dna.

- Nevhodné nádoby nebo ne zcela zakryté varné zóny mají velkou spotřebu energie.

Hrnce přiklopte pokličkou vhodné velikosti.

- Pokud vaříte bez pokličky, má spotřebič mnohem větší spotřebu energie.

Pokličku nadzvedávejte pokud možno zřídka.

- Při nadzvednutí pokličky uniká mnoho energie.

Používejte skleněné pokličky.

- Přes skleněnou pokličku vidíte do hrnce bez zvednutí pokličky.

Používejte hrnce a pánve s rovným dnem.

- Nerovné dno zvyšuje spotřebu energie.

Používejte nádoby podle množství potravin.

- Velké nádoby s malým obsahem mají větší spotřebu energie pro zahřátí.

Vařte s malým množstvím vody.

- Čím více vody je v nádobě, tím více energie je zapotřebí pro zahřátí.

Včas přepněte na nižší stupeň vaření.

- Při příliš vysokém stupni dalšího vaření plýtváte energií.

Využívejte zbytkové teplo varné desky. Při delší době přípravy vypínejte varnou zónu 5-10 minut před koncem doby přípravy.

- Nevyužitá zbytková energie zvyšuje spotřebu energie.

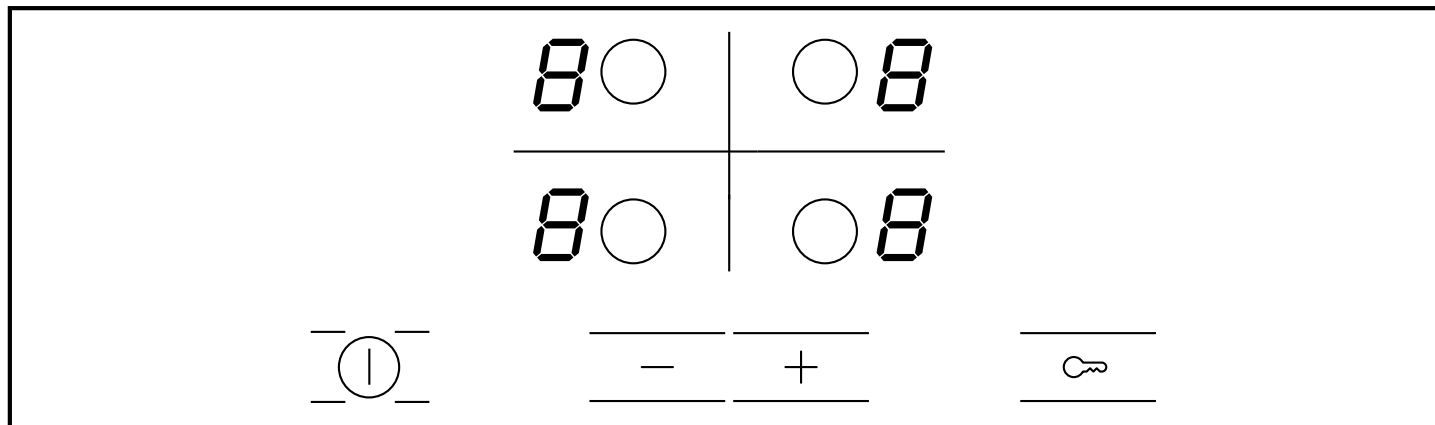
Produktové informace podle (EU) 66/2014 najdete v příloženém dokladu zařízení a na internetu na produktové stránce vašeho zařízení.

4 Seznámení

Návod k použití platí pro různé varné desky. Údaje o rozměrech varných desek viz přehled typů. → *Strana 2*

4.1 Ovládací panel

Pomocí ovládacího pole nastavíte všechny funkce vašeho spotřebiče a dostanete informace o provozním stavu.



4.2 Ukazatelé

Ukazatelé zobrazují nastavené hodnoty a funkce.

Zobrazení	Název
I - 9	Stupně vaření
H / h	Zbytkové teplo

4.3 Dotyková políčka

Dotyková pole jsou plochy citlivé na dotyk. Pro zvolení funkce klepněte na odpovídající pole.

Dotykové políčko	Název
ⓘ	Hlavní vypínač
○	Volba varné zóny
🔒	Dětská pojistka
- +	Nastavovací políčka

Poznámky

- Ovládací panel udržujte vždy suchý. Vlhkost ovlivňuje funkci.
- Hrnce neumísťujte v blízkosti ukazatelů a dotykových políček. Může dojít k přehřátí elektroniky.

4.4 Ukazatel zbytkového tepla

Varná deska má pro každou varnou zónu dvoustupňový ukazatel zbytkového tepla. Dokud svítí ukazatel zbytkového tepla, nedotýkejte se varné zóny.

Ukazatel	Význam
H	Varná zóna je tak horká, že může v teple udržovat malé pokrmy nebo rozpouštět polevu.
h	Varná zóna je horká.

5 Základní ovládání

5.1 Zapnutí nebo vypnutí varné desky

Varná deska se zapíná a vypíná hlavním vypínačem. Pokud spotřebič během prvních 4 sekund po vypnutí opět zapnete, do provozu se uvede varná deska s předchozím nastavením.

5.2 Zapnutí varné desky

- ▶ Stiskněte ⓘ.
- ✓ Svítí kontrolka nad ⓘ.
- ✓ Rozsvítí se ukazatele 9.
- ✓ Varná deska je připravena k provozu.

5.3 Vypnutí varné desky

Pokud jsou všechny varné zóny vypnuté po určitou dobu (10-60 sekund), varná deska se vypne automaticky.

- ▶ Dotkněte se ⓘ.
- ✓ Kontrolka nad ⓘ zhasne.
- ✓ Ukazatele zhasnou.
- ✓ Všechny varné zóny jsou vypnuté.
- ✓ Ukazatel zbytkového tepla svítí dál, dokud nejsou varné zóny dostatečně vychladlé.

5.4 Informace o varných zónách

Tmavé oblasti na žhavicí ploše varné zóny jsou podmíněny technikou. Nemají žádný vliv na funkci varné zóny. Varná zóna reguluje teplotu zapínáním a vypínáním ohřevu. I při použití nejvyššího výkonu se může ohřev zapínat a vypínat.

Důvody:

- Citlivé součásti jsou chráněny před přehřátím.
- Spotřebič je chráněn před elektrickým přetížením.

5.5 Nastavení varných zón

Abyste mohli nastavit varnou zónu, musí být tato zvolena.

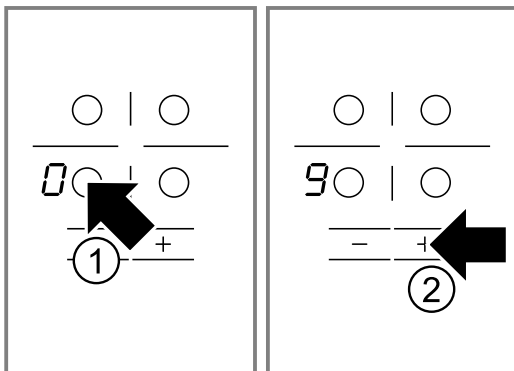
V oblasti nastavování nastavte požadovaný stupeň vaření.

Stupeň vaření	
1	nejnižší výkon
9	nejvyšší výkon
.	Každý stupeň vaření má mezistupeň, např. 4 .

5.6 Nastavení stupňů vaření

Požadavek: Varná deska je zapnutá.

1. Pomocí \odot zvolte varnou zónu.
- ✓ Na ukazateli stupně vaření svítí \square .
2. Během následujících 10 sekund se dotkněte $+$ nebo $-$.



Zobrazí se základní nastavení.

- $+$ stupeň vaření 9
- $-$ stupeň vaření 4

5.7 Změna stupňů vaření

1. Pomocí \odot zvolte varnou zónu.
2. Dotkněte se $+$ nebo $-$, dokud se nezobrazí požadovaný stupeň vaření.

5.8 Vypnutí varné zóny

Varné zóny můžete vypnout 2 způsoby.

1. Dvakrát stiskněte \odot .
- ✓ V ukazateli stupně vaření se zobrazí \square .
- ✓ Po 10 sekundách se zobrazí ukazatel zbytkového tepla.

2. Zvolte varnou zónu a stiskněte $+$ nebo $-$, dokud se v ukazateli stupně vaření nezobrazí \square .
- ✓ Po 10 sekundách se zobrazí ukazatel zbytkového tepla.

Poznámka: Naposledy nastavená varná zóna zůstane aktivována. Varnou zónu můžete nastavit bez nového zvolení.

5.9 Doporučená nastavení k vaření

Zde získáte přehled různých pokrmů s příslušnými stupni vaření.

Doba vaření se liší v závislosti na druhu, hmotnosti, výšce a kvalitě pokrmů. Stupeň dalšího vaření závisí na použité nádobě.

Pokyny k přípravě

- Pro uvedení do varu používejte stupeň vaření 9.
- Husté pokrmy občas zamíchejte.
- Potraviny, které se narychlo předpékají nebo u kterých během předpékání uniká tekutina, zpracovávajíte po několika malých porcích.
- Rady pro energeticky úsporné vaření. → *Strana 5*

Rozpouštění

Pokrm	Stupeň po-malého vaření	Doba dalšího vaření v minutách
Čokoláda, poleva	1-1.	-
Máslo, med, želatina	1-2	-

Ohřívání nebo udržování teploty

Eintopf, např. čočkový Eintopf	1-2	-
Mléko ¹	1.-2.	-
Párky ve vodě ¹	3-4	-

¹ Pokrm připravujte bez pokličky.

Rozmrazování a ohřívání

Špenát, zmrazený	2.-3.	10-20
Guláš, zmrazený	2.-3.	20-30

Dovařování nebo vaření při minimální teplotě

Knedlíky ^{1,2}	4.-5.	20-30
Ryby ^{1,2}	4-5	10-15
Bílé omáčky, např. bešamelová omáčka	1-2	3-6
Šlehané omáčky, např. bearnská omáčka nebo holandská omáčka	3-4	8-12

¹ Vodu přiveďte do varu s uzavřenou pokličkou.

² Pokrm dále vařte bez pokličky.

Vaření, vaření v páře nebo dušení

Rýže s dvojnásobným množstvím vody	2-3	15-30
Mléčná rýže	1.-2.	35-45

¹ Vodu přiveďte do varu s uzavřenou pokličkou.

² Pokrm dále vařte bez pokličky.

Brambory vařené ve slupce	4-5	25-30
Vařené loupané brambory	4-5	15-25
Těstoviny, nudle ^{1,2}	6-7	6-10
Polévka, eintopf	3.-4.	15-60
Zelenina, čerstvá	2.-3.	10-20
Zelenina, zmrazená	3.-4.	10-20
Pokrm v tlakovém hrnci	4-5	-

¹ Vodu přiveďte do varu s uzavřenou pokličkou.

² Pokrm dále vařte bez pokličky.

Dušení

Masové rolády	4-5	50-60
Dušená pečeně	4-5	60-100
Guláš	2.-3.	50-60

Pečení s malým množstvím oleje

Pokrmu pečte bez pokličky.

Řízek, přírodní nebo obalovaný	6-7	6-10
Řízek, zmrazený	6-7	8-12
Kotlety, přírodní nebo obalované ¹	6-7	8-12
Steak, silný 3 cm	7-8	8-12
Karbanátek, silný 3 cm ¹	4.-5.	30-40
Hamburgery, silné 2 cm ¹	6-7	10-20
Drůbeží prsa, silná 2 cm ¹	5-6	10-20
Drůbeží prsa, zmrazená ¹	5-6	10-30
Ryby nebo rybí filé, přírodní	5-6	8-20

¹ Pokrm několikrát obraťte.

Ryby nebo rybí filé, obalované	6-7	8-20
Ryby nebo rybí filé, obalované a zmrazené, např. rybí prsty	6-7	8-12
Krevety, garnáti	7-8	4-10
Čerstvá zelenina nebo houby, rychlé opečení	7-8	10-20
Zelenina nebo maso na nudličky, asijského typu	7.-8.	15-20
Minutky, zmrazené	6-7	6-10
Palačinky	6-7	postupně
Omeleta	3.-4.	postupně
Volská oka	5-6	3-6

¹ Pokrm několikrát obraťte.

Smažení

Potravinu smažte po porcích, každou porci 150–200 g postupně smažte v 1–2 l oleje. Pokrmu vařte bez pokličky.

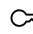

Zmrazené potraviny, např. hranolky nebo kuřecí nugety	8-9	-
Krokety, zmrazené	7-8	-
Maso, např. kuře	6-7	-
Ryby, obalované nebo v pивním těstíčku	5-6	-
Zelenina nebo houby obalované nebo v pивním těstíčku	5-6	-
Tempura		
Drobné pečivo, např. vdolky nebo koblihy, ovoce v pивním těstíčku	4-5	-

6 Dětská pojistka


Pomocí dětské pojistky můžete zajistit, aby varnou desku nemohly zapnout děti.

6.1 Zapnutí dětské pojistky

Požadavek: Varná deska je vypnutá.

- ▶  podržte stisknuté po dobu cca 4 sekund.
- ✓ Kontrolka nad  svítí po dobu 10 sekund.
- ✓ Varná deska je zablokována.

6.2 Vypnutí dětské pojistky

- ▶  podržte stisknuté po dobu cca 4 sekund.
- ✓ Zablokování se zruší.

6.3 Automatická dětská pojistka

Pomocí této funkce se dětská pojistka automaticky zapne vždy po vypnutí varné desky. Automatickou dětskou pojistku můžete aktivovat v základním nastavení. → *Strana 9*

7 Automatické vypnutí

Pokud po dlouhou dobu nezměníte nastavení některé varné zóny, aktivuje se automatické vypnutí.

Za jak dlouho se varná zóna vypne, závisí na nastaveném stupni vaření (1 až 10 hodin).

Ohřev varné zóny se vypne. Na ukazateli varné zóny střídavě blikají **F B** a ukazatel zbytkového tepla **H/h**.

7.1 Další vaření po automatickém vypnutí

1. Dotkněte se libovolného dotykového políčka.
 - ✓ Ukazatel zhasne.
2. Znovu nastavte.

8 Základní nastavení

Základní nastavení spotřebiče můžete nastavit podle svých potřeb.

8.1 Přehled základních nastavení


Zde naleznete přehled základních nastavení a hodnoty přednastavené z výroby.

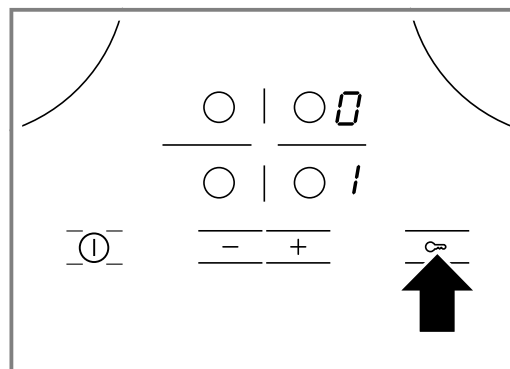
Ukaza- tel	Volba
Ⓒ /	Automatická dětská pojistka Ⓒ – Vypnuto ¹ / – Zapnuto Ⓒ – Manuální a automatická dětská pojistka jsou vypnuté.
Ⓒ Ⓒ	Akustický signál Ⓒ – Potvrzující signál a signál při nesprávném ovládní jsou vypnuté. Signál hlavního vypínače zůstane zapnutý. / – Je zapnutý jen signál při nesprávném ovládní. Ⓒ – Je zapnutý jen potvrzující signál. Ⓒ – Je zapnutý potvrzující signál a signál při nesprávném ovládní. ¹
Ⓒ Ⓕ	Doba volby varných zón Ⓒ – Neomezená: vždy můžete nastavit naposledy zvolenou varnou zónu, aniž byste ji museli znovu volit. ¹ / – Naposledy zvolenou varnou zónu můžete nastavit 10 sekund po zvolení. Poté musíte varnou zónu před nastavením znovu zvolit.
Ⓒ Ⓒ	Opětovné nastavení na nastavení z výroby Ⓒ – Vypnuto. ¹ / – Zapnuto.

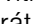
¹ Tovární nastavení

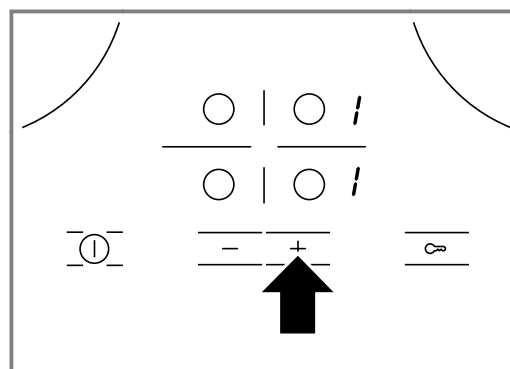
8.2 Změna základního nastavení


Požadavek: Varná deska je vypnutá.


1. Zapněte varnou desku.
2. Během následujících 10 sekund podržte po dobu 4 sekund stisknuto .



- ✓ Na levém displeji bliká střídavě Ⓒ a /.
 - ✓ Na pravém displeji svítí Ⓒ.
3. Dotkněte se  tolikrát, dokud se na levém displeji nezobrazí požadovaný ukazatel.
 4. Pomocí symbolu + nebo – nastavte požadovanou hodnotu.



5.  podržte stisknuto po dobu 4 sekund.
- ✓ Nastavení je aktivováno.

Tip: Pro opuštění základních nastavení bez uložení, vypněte varnou desku pomocí . Varnou desku opět zapněte a nově nastavte.

9 Čištění a ošetřování

Abyste váš spotřebič zůstal dlouho funkční, pečlivě ho čistěte a ošetřujte.

9.1 Čisticí prostředky

Vhodné čisticí prostředky a škrabku na sklo zakoupíte u zákaznického servisu, v internetovém obchodě nebo v obchodech.

POZOR!

Nevhodné čisticí prostředky mohou poškodit povrchy spotřebiče.

- ▶ Nikdy nepoužívejte nevhodné čisticí prostředky.

Nevhodné čisticí prostředky

- Nezředěný oplachovací prostředek
- Čistič pro myčky nádobí
- Abrasivní prostředky

- Agresivní čisticí prostředky, např. spreje na pečící trouby nebo odstraňovače skvrn
- Drsné houbičky
- Vysokotlaké a parní čističe

9.2 Čištění sklokeramiky

Varnou desku čistěte po každém použití, aby nedošlo k připečení zbytků po vaření.

Poznámka: Řiďte se informacemi o nevhodných čisticích prostředcích. → *Strana 9*

Požadavek: Varná deska je vychladlá.

1. Intenzivní nečistoty odstraňte pomocí škrabky na sklo.
2. Varnou desku vyčistěte čisticím prostředkem na sklokeramiku.

Řiďte se pokyny pro čištění uvedenými na obalu čisticího prostředku.

Tip: Speciální houbičkou na sklokeramiku dosáhnete dobrého vyčištění.

9.3 Čištění rámu varné desky

Rám varné desky čistěte po použití, pokud se na něm nachází nečistoty nebo skvrny.

Poznámky

- Dbejte na informace o nevhodných čisticích prostředcích. → *Strana 9*
 - Nepoužívejte škrabku na sklo.
1. Rám varné desky čistěte horkým mycím roztokem a měkkým hadříkem.
Nové houbové utěrky před použitím důkladně propláchněte.
 2. Osušte měkkým hadrem.

10 Odstranění poruch

Menší poruchy vašeho přístroje můžete odstranit vlastními silami. Před kontaktováním zákaznické služby využijte informací o odstraňování poruch. Vyvarujete se tak zbytečných nákladů.

⚠ VÝSTRAHA – Nebezpečí zranění!

Neodborné opravy jsou nebezpečné.

- ▶ Opravy spotřebiče smí provádět pouze vyškolený odborný personál.
- ▶ Pokud má spotřebič závadu, kontaktujte zákaznický servis.
→ "*Zákaznický servis*", *Strana 11*

⚠ VÝSTRAHA – Nebezpečí úrazu elektrickým proudem!

Neodborné opravy jsou nebezpečné.

- ▶ Opravy spotřebiče smí provádět pouze odborný personál, který je k tomu vyškolený.
- ▶ K opravě spotřebiče se smí používat pouze originální náhradní díly.
- ▶ V případě poškození síťového kabelu tohoto spotřebiče musí být tento obnoven vyškoleným odborným personálem.

⚠ VÝSTRAHA – Nebezpečí popálení!

Varná zóna hřeje, ale ukazatel nefunguje.

- ▶ Vypněte pojistku v pojistkové skříňce.
- ▶ Zavolejte zákaznický servis.

⚠ VÝSTRAHA – Nebezpečí požáru!

Varná deska se samočinně vypne a nelze ji ovládat. Později se může neúmyslně zapnout.

- ▶ Vypněte pojistku v pojistkové skříňce.
- ▶ Zavolejte zákaznický servis.

10.1 Pokyny v indikačním poli

Závada	Příčina a řešení závady
Žádný	Výpadek napájení. 1. Zkontrolujte domovní pojistku spotřebiče. 2. Na jiných elektrických spotřebičích zkontrolujte, zda nedošlo k výpadku elektrického proudu.
Všechny ukazatele blikají	Ovládací panel je mokrý nebo na něm leží nějaké předměty. ▶ Osušte ovládací panel nebo odstraňte předmět.
$F2$	Vařili jste delší dobu na několika varných zónách s vysokým výkonem. Kvůli ochraně elektroniky se varná zóna vypnula. 1. Chvíli počkejte. 2. Dotkněte se libovolného dotykového políčka. ✓ Když hlášení zhasne, elektronika dostatečně vychladla. Můžete vařit dál.
$F4$	I přes vypnutí v důsledku $F2$ se elektronika dále zahřívala. Proto byly vypnuty všechny varné zóny. 1. Chvíli počkejte. 2. Dotkněte se libovolného dotykového políčka. ✓ Když hlášení zhasne, elektronika dostatečně vychladla. Můžete vařit dál.
$F5$ a stupeň vaření střídavě blikají. Zazní akustický signál.	V oblasti ovládacího panelu stojí horký hrnec. Hrozí přehřátí elektroniky. ▶ Hrnec odstraňte. ✓ Po krátké době ukazatel zhasne.

Závada	Příčina a řešení závady
F 5 a akustický signál	V oblasti ovládacího panelu stojí horký hrnec. Z důvodu ochrany elektroniky se varná deska vypnula. <ol style="list-style-type: none"> 1. Hrnec odstraňte. 2. Chvíli počkejte. 3. Dotkněte se libovolného dotykového políčka. <ul style="list-style-type: none"> ✓ Když hlášení zhasne, elektronika dostatečně vychladla. Můžete vařit dál.
F 8	Varná zóna byla v provozu příliš dlouho a vypnula se automaticky. Varnou zónu můžete ihned znovu zapnout.
dE a varné zóny se nezahřívají	Je aktivován režim demo. <ol style="list-style-type: none"> 1. Na 30 sekund odpojte spotřebič od elektrické sítě (vypněte jistič v pojistkové skříni). 2. V příštích 3 minutách se dotkněte libovolného dotykového políčka.
Na displeji se zobrazí hlášení s písmenem "E", např. E0111.	Elektronika rozpoznala chybu. <ol style="list-style-type: none"> 1. Spotřebič vypněte a opět ho zapněte. <ul style="list-style-type: none"> ✓ Pokud byla porucha jednorázová, hlášení zhasne. 2. Pokud se hlášení zobrazí znovu, kontaktujte zákaznický servis. Při telefonátu uveďte přesné chybové hlášení. → "Zákaznický servis", Strana 11

11 Likvidace

11.1 Likvidace starého spotřebiče

Díky ekologické likvidaci je možné opětovné použití cenných surovin.

- ▶ Spotřebič ekologicky zlikvidujte. Informace o aktuálních možnostech likvidace obdržíte u specializovaného prodejce nebo na obecním nebo městském úřadu.



Tento spotřebič je označen v souladu s evropskou směrnicí 2012/19/EU o nakládání s použitými elektrickými a elektronickými zařízeními (waste electrical and electronic equipment - WEEE).

Tato směrnice stanoví jednotný evropský (EU) rámec pro zpětný odběr a recyklování použitých zařízení.

12 Zákaznický servis

Originální náhradní díly relevantní pro funkčnost podle příslušného nařízení ekodesign obdržíte u našeho zákaznického servisu po dobu min. 10 let od uvedení vašeho spotřebiče na trh v Evropském hospodářském prostoru.

Poznámka: Využití zákaznického servisu je v rámci záručních podmínek výrobce bezplatné.

Podrobné informace o záruční době a záručních podmínkách ve vaší zemi obdržíte u svého zákaznického servisu, svého prodejce nebo na našich internetových stránkách.

Při kontaktování zákaznického servisu potřebujete označení produktu (E-č.) a výrobní číslo (FD) vašeho spotřebiče.

Kontaktní údaje zákaznického servisu viz příložený seznam servisních služeb nebo naše webová stránka.

12.1 Označení produktu (E-č.) a výrobní číslo (FD)

Označení produktu (E-č.) a výrobní číslo (FD) je uvedeno na typovém štítku spotřebiče.

Typový štítek najdete:

- v dokladu spotřebiče.
- na spodní straně varné desky.

Pro rychlé nalezení údajů vašeho spotřebiče a telefonního čísla zákaznického servisu si můžete údaje poznačit.

13 Návod k montáži

Při montáži spotřebiče se řiďte těmito informacemi.



13.1 Bezpečná montáž

Při montáži spotřebiče dodržujte tyto bezpečnostní pokyny.

- Elektrické připojení smí provádět pouze koncesovaný odborník. V případě nesprávného připojení zaniká nárok na záruku.
- Jen odborná vestavba podle tohoto montážního návodu zaručí bezpečné používání. Za škody způsobené neodbornou vestavbou odpovídá osoba, která provedla montáž.

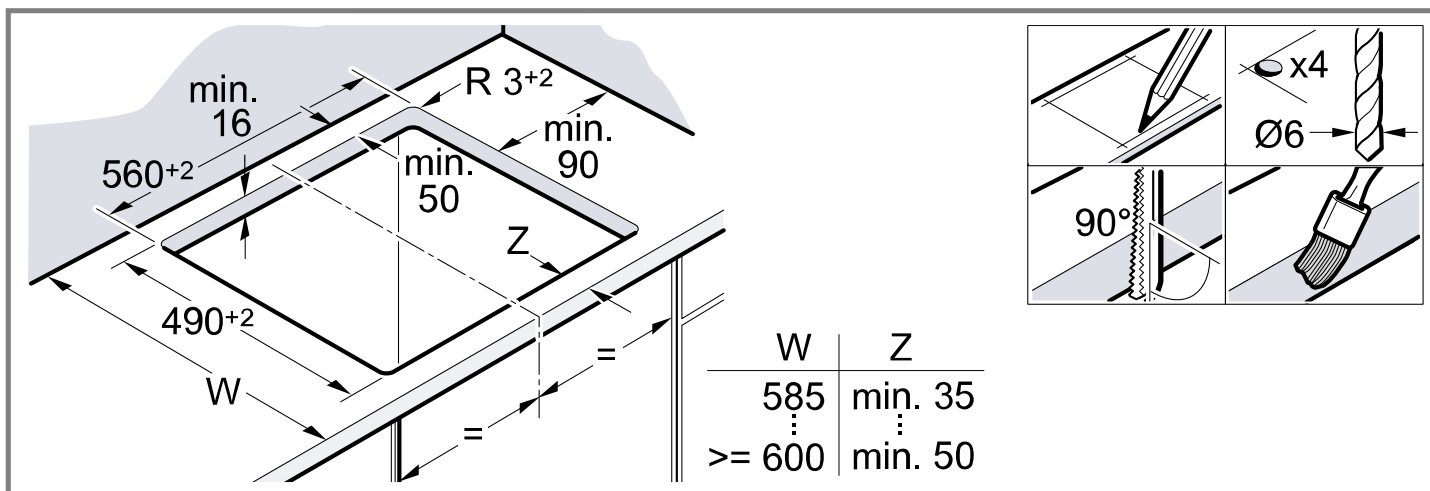
13.2 Vestavba pod spotřebičem

Pod spotřebič nezabudovávejte ledničky, myčky, neodvětrávané pečicí trouby a pračky.

13.4 Příprava skříňky

Pracovní deska musí být rovná, vodorovná, stabilní.

- Vestavná skříňka vč. nástěnné ukončovací lišty musí být odolná vůči teplotám minimálně 90 °C.
- Obložení výklenku do 50 mm vzdálenosti od zadní stěny nesmí být hořlavé (např. dlaždice, kámen).



13.5 Připojení k elektrické síti

Z důvodů ochrany vyjměte spotřebič z polystyrenových krytů, až jej zatlačíte do výrezu. Spotřebič na místě nikdy nestavte na výšku.

- Před připojením spotřebiče zkontrolujte domovní instalaci.
- Spotřebič odpovídá stupni ochrany I a smí se používat jen s ochranným vodičem.
- U pevné elektrické instalace je třeba použít odpojovač fází podle předpisů pro instalaci.
- Když se na displeji spotřebiče zobrazí **U400**, není spotřebič správně připojený. Odpojte spotřebič ze sítě, zkontrolujte přípojku.

Připojení s třížilovým kabelem

Dbejte na zabezpečení správného jištění elektrické instalace v domácnosti.

Dodržujte barevné rozlišení síťového kabelu.

- Zeleno-žlutý je ochranný vodič ⊕.
- Modrý je nulový vodič.
- Hnědý vodič je fáze (vnější vodič).

- Kabel lze v případě potřeby vyměnit za vícefázový připojovací kabel. Při výměně kabelu se řiďte pokyny v následující části.

Připojení bez předem namontovaného kabelu

Varnou desku připojujte pouze podle schématu připojení.

- V případě potřeby namontujte přiložené měděné můstky.
- Přívodní kabel musí být typu H05 VV-F nebo vyšší.
- Průřez vodičů se musí určit podle proudového zatížení. Není přípustný průřez < 1,5 mm².

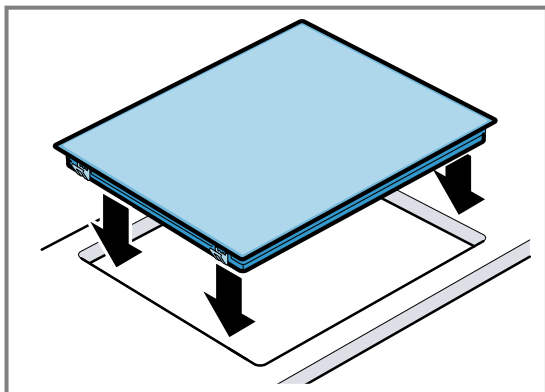
Připojení s předem namontovaným pětižilovým kabelem

Přívodní kabel smí vyměňovat jen vyškolení pracovníci zákaznického servisu.

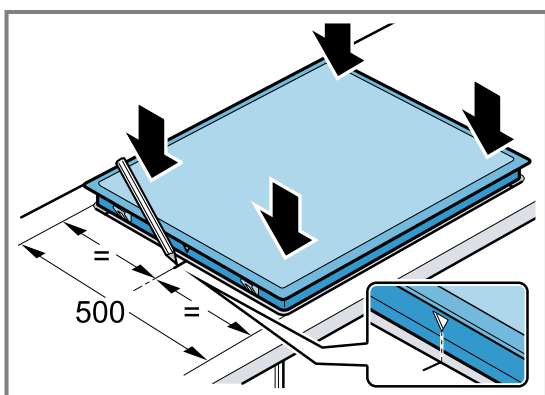
13.6 Nasazení varné desky

Přívodní kabel nesmí být přiskřípnutý a nesmí se vést přes ostré hrany.

- Pokud je pod spotřebičem zabudovaná pečicí trouba, vedte kabel k připojovací zásuvce v zadních rozích pečicí trouby.



- Varnou desku lze zabudovat také do stávajícího výřezu o hloubce 500 mm.



13.7 Demontáž varné desky

1. Odpojte spotřebič od sítě.
2. Varnou desku zespodu vytlačte.

Ďalšie informácie nájdete v Digitálnej používateľskej príručke.



Obsah

NÁVOD NA POUŽÍVANIE

1	Bezpečnosť.....	14
2	Zabránenie vecným škodám	15
3	Ochrana životného prostredia a šetrenie	16
4	Oboznámenie sa	17
5	Základná obsluha.....	17
6	Detská poistka.....	19
7	Automatické vypnutie.....	19
8	Základné nastavenia.....	20
9	Čistenie a údržba	20
10	Odstránenie porúch	21
11	Likvidácia	22
12	Zákaznícky servis.....	22
13	NÁVOD NA MONTÁŽ.....	22
13.1	Bezpečná montáž.....	22

1 Bezpečnosť

Dodržiavajte nasledujúce bezpečnostné upozornenia.

1.1 Všeobecné upozornenia

- Starostlivo si prečítajte tento návod.
- Návod, záručný list, ako aj ďalšie informácie o produkte si odložte pre neskoršie použitie alebo ďalšieho majiteľa.
- Nepripájajte spotrebič, ak došlo k poškodeniu počas prepravy.

1.2 Používanie v súlade s určením

Spotrebiče bez zástrčky smie pripájať iba koncesovaný odborný personál. Pri škodách spôsobených nesprávnym pripojením zaniká nárok na záruku.

Tento spotrebič používajte len:

- na prípravu jedál a nápojov.

- pod dozorom. Krátkodobé varenie nepret-
ržite sledujte.
- v súkromných domácnostiach a v uzavre-
tých priestoroch domáceho prostredia.
- maximálne do výšky 2000 m nad morom.

Spotrebič nepoužívajte:

- s externým časovačom alebo samostatným
diaľkovým ovládaním. Neplatí to v prípade,
že je prevádzka vypnutá zariadeniami
evidovanými EN 50615.

1.3 Obmedzenie skupiny používateľov

Tento spotrebič môžu používať deti staršie ako 8 rokov a osoby so zníženými fyzickými, senzorickými alebo mentálnymi schopnosťami alebo osoby s nedostatočnými skúsenosťami a/alebo vedomosťami iba vtedy, ak sú pod dozorom alebo ak boli poučené o bezpečnom používaní spotrebiča a nebezpečenstiev, ktoré z neho vyplývajú.

Deti sa so spotrebičom nesmú hrať.

Čistenie a používateľskú údržbu nesmú vykonávať deti, výnimkou je iba prípad, ak sú staršie ako 15 rokov a sú pod dozorom.

Deti mladšie ako 8 rokov sa musia zdržiavať v bezpečnej vzdialenosti od spotrebiča a prívodného kábla.

1.4 Bezpečné používanie

VAROVANIE – Riziko požiaru!

Varenie na varnom paneli s použitím tuku alebo oleja bez dozoru môže byť nebezpečné a spôsobiť požiar.

- ▶ Horúci olej a tuk nikdy nenechávajte bez dozoru.
- ▶ Nikdy sa nepokúšajte hasiť oheň vodou, ale vypnite spotrebič a potom plamene prikryte pokrievkou alebo hasiacou dekou.

Varná plocha sa veľmi zahrieva.

- ▶ Na varnú plochu alebo do jej bezprostrednej blízkosti nikdy nedávajte horľavé predmety.
- ▶ Na varnú plochu nikdy neukladajte žiadne predmety.

Spotrebič sa zahrieva.

- ▶ V zásuvkách priamo pod varným panelom nikdy neskladujte horľavé predmety ani spreje.

Kryty varného panelu môžu spôsobiť nehody, napr. prehriatie, vznietenie, prípadne prasknutie materiálu.

- ▶ Nepoužívajte žiadne kryty varného panelu. Potraviny sa môžu vznietiť.
- ▶ Proces varenia kontrolujte. Proces krátkého varenia neustále kontrolujte.

⚠ VAROVANIE – Riziko popálenia!

Počas používania sa spotrebič a jeho dotykové časti veľmi zahrejú, najmä rám varného panela, ak je súčasťou.

- ▶ Dávajte pozor, aby ste sa nedotkli vyhrievacích prvkov.
- ▶ Deti mladšie ako 8 rokov sa musia zdržiavať v bezpečnej vzdialenosti.

Mriežky na ochranu varného panela môžu viesť k nehodám.

- ▶ Nikdy nepoužívajte mriežky na ochranu varného panela.

Spotrebič sa počas prevádzky rozpáli.

- ▶ Pred čistením nechajte spotrebič vychladnúť.

⚠ VAROVANIE – Riziko zásahu elektrickým prúdom!

Neodborné opravy sú nebezpečné.

- ▶ Spotrebič môže opravovať iba príslušne vyškolený personál.
- ▶ Pri oprave spotrebiča sa smú používať len originálne náhradné súčiastky.
- ▶ Ak sa napájací kábel tohto spotrebiča poškodí, musí byť vymenený vyškoleným odborným personálom.

Poškodený spotrebič alebo poškodené sieťové prívodné vedenie je nebezpečné.

- ▶ Nikdy nepoužívajte poškodený spotrebič.
 - ▶ Ak je povrch prasknutý, musí sa spotrebič vypnúť, aby sa zabránilo možnému úrazu elektrickým prúdom. V tomto prípade nevypínajte spotrebič hlavným vypínačom, ale pomocou poistky v poistkovej skrinke.
 - ▶ Zavolajte zákaznícky servis. → *Strana 22*
- Vniknutá vlhkosť môže spôsobiť úraz elektrickým prúdom.

- ▶ Na čistenie spotrebiča nepoužívajte parný čistič ani vysokotlakový čistič.

Na horúcich častiach spotrebiča sa môže kábová izolácia elektrických spotrebičov roztrásť.

- ▶ Nikdy nenechajte pripájací kábel spotrebiča v kontakte s horúcimi časťami spotrebiča.

⚠ VAROVANIE – Riziko poranenia!

Hrnce môžu v dôsledku nahromadenej tekutiny medzi dnom hrnca a varnou zónou náhle vyskočiť do výšky.

- ▶ Varnú zónu a dno hrnca udržiavajte vždy suché.

⚠ VAROVANIE – Riziko udusenía!

Deti si môžu obalový materiál pretiahnuť cez hlavu alebo sa doň zabaliť a zadusiť.

- ▶ Obalový materiál uchovávajte mimo detí.
- ▶ Nenechajte deti hrať sa s obalovým materiálom.

Deti môžu vdychnúť alebo prehltnúť malé časti a zadusiť sa.

- ▶ Drobné časti uchovávajte mimo dosahu detí.
- ▶ Nenechajte deti hrať sa drobnými dielmi.

⚠ VAROVANIE – Riziko popálenia!

Rúčky riadu sa môžu počas prevádzky zahrievať. Ak na rúčky sála teplo z varnej zóny, môžu byť obzvlášť horúce.

- ▶ Vždy zakryte riadom celú varnú zónu.
- ▶ Použite chňapku.

2 Zabránenie vecným škodám

POZOR!

Drsné dna hrncov alebo panvíc môžu poškriabať sklokeramický povrch.

- ▶ Skontrolujte používaný riad.

Varenie naprázdno môže poškodiť riad na varenie alebo spotrebič.

- ▶ Na horúcu varnú zónu nikdy neukladajte prázdne hrnce ani nevarujte naprázdno.

Nesprávne položený riad na varenie môže spôsobiť prehriatie spotrebiča.

- ▶ Horúce panvice ani hrnce nikdy neukladajte na ovládacie prvky ani rám varného panelu.

Ak na varný panel spadnú tvrdé alebo ostré predmety, panel sa môže poškodiť.

- ▶ Nedovoľte, aby na varný panel spadli tvrdé alebo ostré predmety.

Materiály, ktoré neodolávajú teplu, sa na horúcich varných zónach roztavia.

- ▶ Nepoužívajte ochrannú fóliu na sporák.
- ▶ Nepoužívajte alobal ani plastové nádoby.

2.1 Najčastejšie poškodenia

Tu nájdete tie najčastejšie poškodenia a tipy, ako im môžete predísť.

Poškodenia	Príčina	Riešenie
Škrvny	Vykypené jedlá	Vykypené jedlá ihneď odstráňte škrabkou na sklo.
Škrvny	Nevhodné čistiace prostriedky	Používajte čistiace prostriedky, ktoré sú vhodné na sklokeramiku.

Poškodenia	Príčina	Riešenie
Škrabance	Soľ, cukor alebo piesok	Varný panel nepoužívajte ako pracovnú plochu ani ako odkladaciu plochu.
Škrabance	Drsné dna hrncov alebo panvíc	Skontrolujte používaný riad.
Zafarbenie	Nevhodné čistiace prostriedky	Používajte čistiace prostriedky, ktoré sú vhodné na sklokeramiku.
Zafarbenie	Ošúchanie hrncami, napr. hliníkovými	Hrnce alebo panvice pri posúvaní nadvihnite.
Vylomenie materiálu	Cukor alebo jedlá s vysokým obsahom cukru	Vykypené jedlá ihneď odstráňte škrabkou na sklo.

3 Ochrana životného prostredia a šetrenie

3.1 Likvidácia obalu

Obalové materiály nezaťažujú životné prostredie a sú recyklovateľné.

- ▶ Jednotlivé komponenty zlikvidujte oddelene podľa druhu.

3.2 Šetrenie energie

Pri dodržiavaní nasledujúcich pokynov spotrebuje váš spotrebič menej energie.

Zvoľte varnú zónu podľa veľkosti hrnca. Riad na varenie položte doprostred.

Používajte taký riad, ktorý má rovnaký priemer dna ako priemer varnej zóny.

Tip: Výrobcovia riadu často udávajú priemer hornej časti hrnca. Ten je často väčší, než priemer dna.

- Nevhodný riad na varenie alebo taký riad, ktorý nepokrýva celú varnú plochu, spotrebúva veľa energie.

Hrnce prikryte pokrievkou vhodnej veľkosti.

- Ak varíte bez pokrievky, spotrebič spotrebuje výrazne väčšie množstvo energie.

Podľa možností pokrievku zdvíhajte čo najmenej.

- Ak pokrievku zdvihnete, uniká mnoho energie.

Používajte sklenenú pokrievku.

- Vďaka sklenenej pokrievke môžete vidieť, čo sa v hrnci deje bez toho, aby ste ju museli zdvíhať.

Používajte hrnce a panvice s rovným dnom.

- Nerovné dna zvyšujú spotrebu energie.

Používajte vhodný riad na varenie vzhľadom na množstvo upravovaných potravín.

- Veľký riad na varenie s malým obsahom spotrebuje viac energie na nahriatie.

Varťe s malým množstvom vody.

- Čím viac vody sa v riade na varenie nachádza, tým viac energie sa spotrebuje na jej nahriatie.

Včas prepnite na nižší stupeň ohrevu.

- Vyššia teplota stupňa pomalého varenia spôsobuje plytvanie energiou.

Využívajte zvyškové teplo varného panelu. Pri dlhších časoch ohrevu vypnite varnú zónu 5-10 minút pred dovarením.

- Nevyužitie zvyškové teplo zvyšuje spotrebu energie.

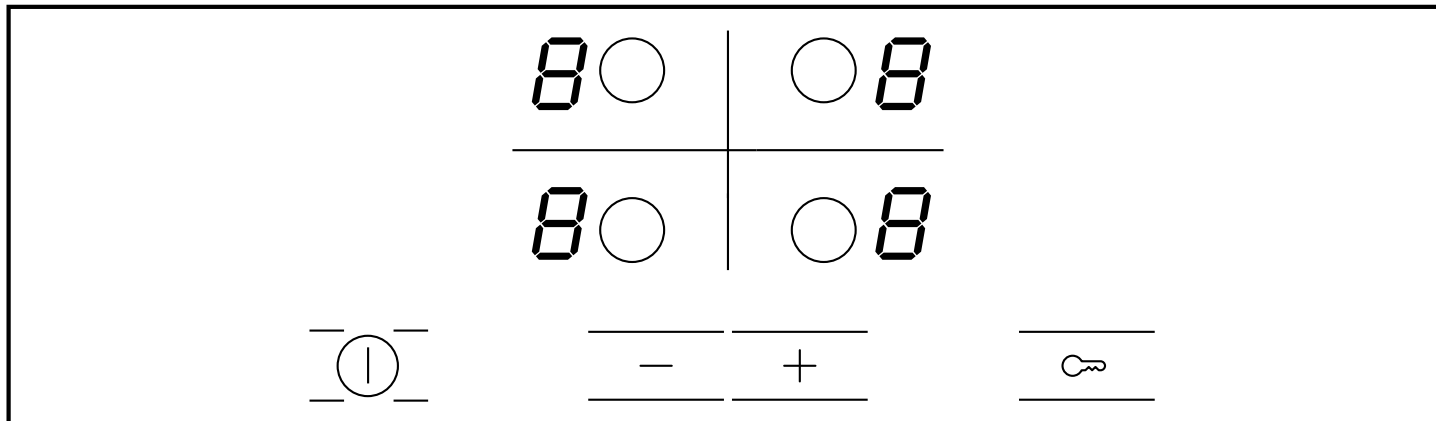
Informácie o výrobku podľa (EU) 66/2014 nájdete v priloženom doklade zariadenia a na internete na produktovej stránke vášho zariadenia.

4 Oboznámenie sa

Návod na používanie platí pre rôzne varné panely. Údaje o rozmeroch varných panelov nájdete v prehľade typov.
→ *Strana 2*

4.1 Ovládací panel

Pomocou ovládacieho poľa môžete nastaviť všetky funkcie vášho spotrebiča a získať informácie o prevádzkovom stave.



4.2 Ukazovatele

Indikátory ukazujú nastavené hodnoty a funkcie.

Indikátor	Meno
I - 9	Stupne ohrevu
H / h	Zvyškové teplo

4.3 Dotykové polia

Dotykové polia sú plochy citlivé na dotyk. Ak chcete vybrať funkciu, dotknite sa príslušného poľa.

Dotykové pole	Názov
ⓘ	Hlavný vypínač
○	Výber varnej zóny
🔒	Detská poistka
- +	Ovládacie polia

Poznámky

- Ovládací panel udržiavajte vždy čistý. Vlhkosť má negatívny vplyv na funkčnosť.
- Do blízkosti indikátorov a dotykových polí nepribližujte žiadne hrnce. Elektronika sa môže prehriať.

4.4 Ukazovateľ zvyškového tepla

Varný panel má pre každú varnú zónu dvojstupňový ukazovateľ zvyškového tepla. Pokiaľ ukazovateľ zvyškového tepla svieti, nedotýkajte sa varnej zóny.

Ukazovateľ	Význam
H	Varná zóna je tak horúca, že na nej môžete malé jedlá udržať teplé alebo môžete rozpustiť polevu.
h	Varná zóna je horúca.

5 Základná obsluha

5.1 Vypnutie alebo zapnutie varného panelu

Varný panel zapnete alebo vypnete hlavným vypínačom.

Ak spotrebič znovu zapnete do 4 sekúnd po vypnutí, spustí sa varný panel s predchádzajúcim nastavením.

5.2 Zapnutie varného panelu

- ▶ Ťuknite na ⓘ.
- ✓ Indikátor nad ⓘ svieti.
- ✓ Ukazovatele 9 svietia.

- ✓ Varná doska je pripravená na prevádzku.

5.3 Vypnutie varnej dosky

Varný panel sa vypne automaticky, pokiaľ sú určitú dobu vypnuté všetky varné zóny (10 – 60 sekúnd).

- ▶ Stlačte ⓘ.
- ✓ Kontrolka nad ⓘ zhasne.
- ✓ Ukazovatele zhasnú.
- ✓ Všetky varné zóny sú vypnuté.

- ✓ Ukazovateľ zvyškového tepla svieti ďalej, kým nie sú varné zóny dostatočne vychladnuté.

5.4 Informácie o varných zónach

Tmavé oblasti v rozžeravenej oblasti varnej zóny sú technicky podmienené. Nemajú žiadny vplyv na funkčnosť varnej zóny.

Varná zóna reguluje teplotu zapínaním a vypínaním ohrevu. Aj pri najvyššom výkone sa ohrev môže zapnúť alebo vypnúť.

Dôvody:

- Ochrana citlivých konštrukčných dielov pred prehrievaním.
- Spotrebič je chránený pred elektrickým preťažením.

5.5 Nastavenia varných zón

Pre nastavenie varnej zóny musíte zvoliť, ktorú varnú zónu chcete nastaviť.

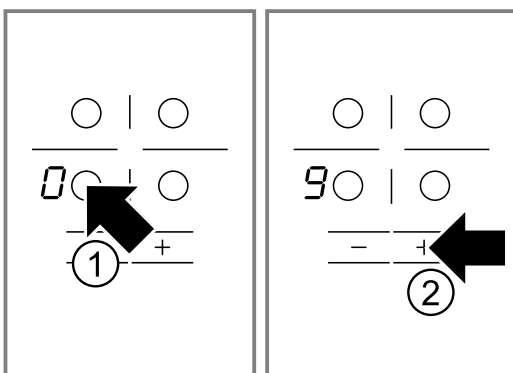
V oblasti nastavenia nastavte požadovaný varný stupeň.

Stupeň ohrevu	
1	najnižší výkon
9	najvyšší výkon
.	Každý stupeň ohrevu má jeden medzi-stupeň, napr. 4. .

5.6 Nastavenie varného stupňa

Požiadavka: Varný panel je zapnutý.

1. Zvoľte varnú zónu pomocou ○.
- ✓ Na ukazovateli stupňa ohrevu svieti □.
2. V priebehu nasledujúcich 10 sekúnd stlačte + alebo -.



Zobrazí sa základné nastavenie.

- + Varný stupeň 9
- - Varný stupeň 4

5.7 Zmena varného stupňa

1. Zvoľte varnú zónu pomocou ○.
2. Ťknite na + alebo -, dokiaľ sa nezobrazí požadovaný varný stupeň.

5.8 Vypnutie varnej zóny

Varnú zónu môžete vypnúť 2 spôsobmi.

1. 2-krát ťknite na ○.
- ✓ Na indikátore varného stupňa sa objaví □.

- ✓ Po 10 sekundách sa zobrazí indikátor zvyškového tepla.
2. Zvoľte varnú zónu a ťknite na + alebo -, dokiaľ sa na ukazovateli varných stupňov nezobrazí □.
 - ✓ Po 10 sekundách sa zobrazí indikátor zvyškového tepla.

Poznámka: Aktivovaná zostane naposledy nastavená varná zóna. Môžete nastaviť naposledy zvolenú varnú zónu alebo vybrať nové nastavenie.

5.9 Odporúčané nastavenia pre varenie

Tu nájdete prehľad rôznych jedál s vhodnými stupňami ohrevu.

Čas prípravy sa líši v závislosti od druhu, hmotnosti, hrúbky a kvality pokrmov. Stupeň pomalého varenia závisí od použitého riadu na varenie.

Pokyny na prípravu

- Na varenie použite varný stupeň 9.
- Husté pokrmy z času na čas premiešajte.
- Potraviny, ktoré chcete prudko opiecť, alebo z ktorých počas opekania vyteká veľa šťavy, najlepšie opečiete vo viacerých menších porciách.
- Tipy na varenie, čo šetrí energiu. → *Strana 16*

Rozpúšťanie

Jedlo	Stupeň pomalého varenie	Dĺžka ďalšieho varenia v minútach
Čokoláda, poleva	1-1.	-
Maslo, med, želatína	1-2	-

Zohrievanie alebo udržiavanie teploty

Eintopf, napr. šošovicový Eintopf	1-2	-
Mlieko ¹	1.-2.	-
Párky vo vode ¹	3-4	-

¹ Jedlo pripravujte bez pokrievky.

Rozmrazovanie a zohrievanie

Špenát, zmrazený	2.-3.	10-20
Guláš, zmrazený	2.-3.	20-30

Poširovanie, varenie pri minimálnej teplote

Knedle, knedličky ^{1,2}	4.-5.	20-30
Ryba ^{1,2}	4-5	10-15
Biela omáčka, napr. bešamelová omáčka	1-2	3-6
Šľahané omáčky, napr. bernská omáčka alebo holandská omáčka	3-4	8-12

¹ Vodu pod pokrievkou privedte k varu.

² Jedlo ďalej varte bez pokrievky.

Varenie, varenie v pare, alebo dusenie

Ryža s dvojnásobným množstvom vody	2-3	15-30
Mliečna ryža	1.-2.	35-45
Zemiaky varené v šupke	4-5	25-30
Varené zemiaky	4-5	15-25
Cestoviny, rezance ^{1,2}	6-7	6-10
Eintopf, polievka	3.-4.	15-60
Zelenina, čerstvá	2.-3.	10-20
Zelenina, zmrazená	3.-4.	10-20
Jedlá v tlakovom hrnci	4-5	-

¹ Vodu pod pokrievkou privedte k varu.

² Jedlo ďalej varte bez pokrievky.

Dusenie s predchádzajúcim prudkým opečením

Rolády	4-5	50-60
Dusené mäso	4-5	60-100
Guláš	2.-3.	50-60

Pečenie s malým množstvom oleja

Pečenie jedál bez pokrievky.

Rezne, prírodné alebo obalované	6-7	6-10
Rezne, zmrazené	6-7	8-12
Kotlety, prírodné alebo obalované ¹	6-7	8-12
Steak, hrúbka 3 cm	7-8	8-12
Fašírka, hrúbka 3 cm ¹	4.-5.	30-40
Hamburger, hrúbka 2 cm ¹	6-7	10-20
Prsia z hydiny, hrúbka 2 cm ¹	5-6	10-20
Prsia z hydiny, zmrazené ¹	5-6	10-30

¹ Jedlo niekoľkokrát obráťte.

Ryba alebo rybie filé, na prírodné	5-6	8-20
Ryby alebo rybie filé, obalované	6-7	8-20
Ryby alebo rybie filé, obalované a zmrazené, napr. rybie prsty	6-7	8-12
Langusty, krevety	7-8	4-10
Soté zo zeleniny alebo čerstvých húb	7-8	10-20
Zelenina, mäso krájané na rezance na ázijský spôsob	7.-8.	15-20
Jedlá varené v panvici, zmrazené	6-7	6-10
Palacinky	6-7	postupne
Omeleta	3.-4.	postupne
Volské oká	5-6	3-6

¹ Jedlo niekoľkokrát obráťte.

Fritovanie

Podľa veľkosti porcie potravín smažte porciu 150 – 200 g v 1 – 2 l oleja. Príprava jedál bez pokrievky.



Zmrazené potraviny, napr. zemiakové hranolčeky, alebo kuracie nugetky	8-9	-
Krokety, zmrazené	7-8	-
Mäso, napr. kurča	6-7	-
Ryby, obalované alebo v pivnom cestíčku	5-6	-
Zelenina alebo huby, obalované alebo v pivnom cestíčku	5-6	-
Tempura		
Drobné pečivo, napr. šišky alebo ovocie v pivnom cestíčku	4-5	-

6 Detská poistka


Detskou poistkou môžete zabrániť, aby deti zapli varný panel.

6.1 Zapnutie detskej poistky

Požiadavka: Varný panel je vypnutý.

- ▶  asi 4 sekundy držte stlačené.
- ✓ Kontrolka nad  sa rozsvieti na 10 sekúnd.
- ✓ Varná doska je zablokovaná.

6.2 Vypnutie detskej poistky

- ▶  asi 4 sekundy držte stlačené.
- ✓ Blokovanie je vypnuté.

6.3 Automatická detská poistka

Touto funkciou sa detská poistka zapne vždy automaticky, keď varný panel vypnete.

Automatickú detskú poistku môžete aktivovať v základných nastaveniach. → *Strana 20*

7 Automatické vypnutie

Ak nastavenia varnej zóny dlho nezmeníte, bude automatické vypnutie aktívne.

To, kedy sa varná zóna vypne, závisí od nastaveného stupňa varenia (1 až 10 hodín).

Ohrev varnej zóny sa vypne. Na indikátore varnej zóny blikajú striedavo **FB** a indikátor zvyškového tepla **H/h**.

7.1 Ďalšie varenie po automatickom vypnutí

1. Ťuknite na ľubovoľné dotykové pole.
- ✓ Ukazovateľ zhasne.
2. Znovu nastavte.

8 Základné nastavenia

Základné nastavenia spotrebiča môžete nastaviť podľa svojich potrieb.

8.1 Prehľad základných nastavení

Tu nájdete prehľad základných nastavení a hodnoty nastavené vo výrobe.

Indikátor Výber

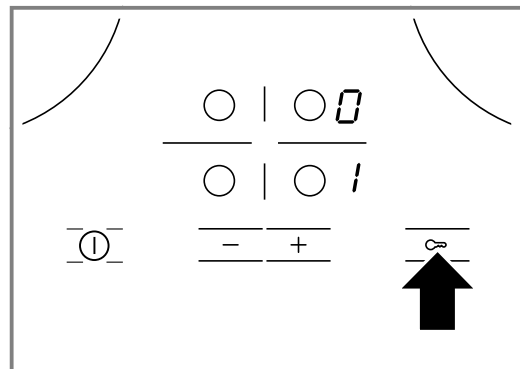
ε /	Automatická detská poistka □ – Vypnuté ¹ / – Zapnuté □ – Manuálna a automatická detská poistka vypnutá.
ε □	Zvukový signál □ – Potvrdzujúci signál a signál chybnéj obsluhy sú vypnuté. Signál hlavného vypínača zostáva zapnutý. / – Zapnutý je len signál chybnéj obsluhy. □ – Zapnutý je len potvrdzujúci signál. □ – Potvrdzujúci signál a signál chybnéj obsluhy sú zapnuté. ¹
ε 9	Čas výberu varných zón □ – Neobmedzený: vždy môžete nastaviť naposledy zvolenú varnú zónu bez nového nastavovania. ¹ / – Naposledy zvolenú varnú zónu môžete nastaviť do 10 sekúnd po voľbe. Potom musíte varnú zónu nastaviť odznova.
ε □	Obnovenie výrobného nastavenia □ – Vypnuté ¹ / – Zapnuté

¹ Výrobné nastavenie

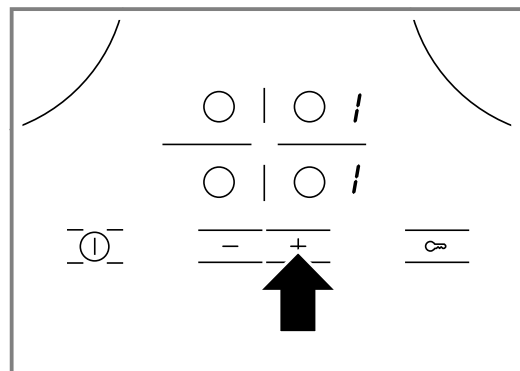
8.2 Zmena základných nastavení

Požiadavka: Varný panel je vypnutý.

1. Zapnite varnú dosku.
2. V priebehu nasledujúcich 10 sekúnd podržte symbol ☞ stlačený 4 sekundy.



- ✓ Na ľavom displeji blikajú striedavo ε a /.
 - ✓ Na pravom displeji svieti □.
3. Toľkokrát ťuknite na ☞, dokiaľ sa na ľavom displeji neobjaví želaný indikátor.
 4. Požadovanú hodnotu nastavte pomocou + alebo –.



5. ☞ držte stlačené asi 4 sekundy.
- ✓ Nastavenie je aktivované.

Tip: Ak chcete opustiť základné nastavenia bez uloženia, vypnite varný panel pomocou ①. Varný panel zapnite a znovu nastavte.

9 Čistenie a údržba

Aby váš spotrebič zostal dlhodobo pekný a funkčný, starostlivo ho čistite a starajte sa oň.

9.1 Čistiace prostriedky

Vhodné čistiace prostriedky a škrabka na sklo sú dostupné v zákazníckom servise alebo v internetovom, či kamennom obchode.

POZOR!

Nevhodné čistiace prostriedky môžu poškodiť povrch spotrebiča.

- ▶ Nikdy nepoužívajte nevhodné čistiace prostriedky.

Nevhodné čistiace prostriedky

- Neriedený oplachovací prostriedok
- Čistič na umývačku riadu
- Abrazívny čistiaci prostriedok
- Agresívne čistiace prostriedky, napr. sprej na rúry alebo odstraňovač škvrín

- Abrazívne špongie
- Vysokotlakové čističe a parné čističe

9.2 Čistenie sklokeramiky

Varný panel čistite po každom použití, aby nedochádzalo k pripáleniu zvyškov z varenia.

Poznámka: Rešpektujte informácie o nevhodných čistiacich prostriedkoch. → *Strana 20*

Požiadavka: Varný panel je vychladnutý.

1. Silné nečistoty odstráňte škrabkou na sklo.
2. Varný panel vyčistíte pomocou čistiaceho prostriedku na sklokeramiku. Dodržiavajte pokyny týkajúce sa čistenia na obale čistiaceho prostriedku.

Tip: Pomocou špeciálnej špongie na sklokeramiku môžete dosiahnuť dobré výsledky čistenia.

9.3 Čistenie rámu varného panelu

Rám varného panelu čistite po použití, keď sa na ňom nachádza nečistota alebo flaky.

Poznámky

- Dbajte na informácie o nevhodných čistiaciach prostriedkoch. → *Strana 20*

- Nepoužívajte škrabku na sklo.
1. Rám varného panelu vyčistite horúcim umývacím roztokom a mäkkou handričkou. Nové čistiace špongie pred použitím dôkladne premyte.
 2. Osušte mäkkou utierkou.

10 Odstránenie porúch

Menšie poruchy na vašom spotrebiči môžete odstrániť sami. Pred kontaktovaním zákazníckeho servisu použite informácie o riešení problémov. Tým sa vyhnete zbytočným nákladom.

⚠ VAROVANIE – Riziko poranenia!

Neodborné opravy sú nebezpečné.

- ▶ Spotrebič môže opraviť iba kvalifikovaný personál.
- ▶ Keď má spotrebič poruchu, zavolajte zákaznícky servis.
→ "Zákaznícky servis", *Strana 22*

⚠ VAROVANIE – Riziko zásahu elektrickým prúdom!

Neodborné opravy sú nebezpečné.

- ▶ Spotrebič môže opravovať iba príslušne vyškolený personál.
- ▶ Pri opravě spotrebiča sa smú používať len originálne náhradné súčiastky.
- ▶ Ak sa napájací kábel tohto spotrebiča poškodí, musí byť vymenený vyškoleným odborným personálom.

⚠ VAROVANIE – Riziko popálenia!

Varná zóna hreje, ale ukazovateľ nefunguje.

- ▶ Vypnite poistku v poistkovej skrinke.
- ▶ Zavolajte zákaznícky servis.

⚠ VAROVANIE – Riziko požiaru!

Varný panel sa samočinne vypne a už sa nedá ovládať. Môže sa stať, že sa neskôr neúmyselne zapne.

- ▶ Vypnite poistku v poistkovej skrinke.
- ▶ Zavolajte zákaznícky servis.

10.1 Pokyny na indikačnom poli

Porucha	Príčina a riešenie problémov
Žiadne	Elektrické napájanie bolo prerušené. 1. Skontrolujte domovú poistku spotrebiča. 2. Pomocou iných elektrických spotrebičov skontrolujte, či nejde o výpadok elektrického prúdu.
Všetky indikátory blikajú	Ovládací panel je mokrý alebo sa na ňom nachádzajú predmety. ▶ Ovládací panel osušte alebo odstráňte predmet.
F2	Na viacerých varných zónach sa po dlhšiu dobu varilo s vysokým výkonom. Z dôvodu ochrany elektroniky sa varná zóna vypla. 1. Nejaký čas počkajte. 2. Ťuknite na ľubovoľné dotykové pole. ✓ Ak sa hlásenie nezobrazuje, elektronika je dostatočne vychladnutá. Môžete variť ďalej.
F4	Napriek vypnutiu pomocou F2 sa elektronika zahrieva aj naďalej. Preto sa vypli všetky varné zóny. 1. Nejaký čas počkajte. 2. Ťuknite na ľubovoľné dotykové pole. ✓ Ak sa hlásenie nezobrazuje, elektronika je dostatočne vychladnutá. Môžete variť ďalej.
F5 a stupeň varenia striedavo blikajú. Zaznie akustický signál.	Horúci hrniec v oblasti varného panela. Hrozí, že elektronika sa prehreje. ▶ Hrnec odstráňte. ✓ Ukazovateľ o chvíľu zhasne.
F5 a akustický signál	Horúci hrniec v oblasti varného panela. Z dôvodu ochrany elektroniky sa varná zóna vypla. 1. Hrnec odstráňte. 2. Nejaký čas počkajte. 3. Ťuknite na ľubovoľné dotykové pole. ✓ Ak sa hlásenie nezobrazuje, elektronika je dostatočne vychladnutá. Môžete variť ďalej.

Porucha	Príčina a riešenie problémov
F B	Varná zóna bola príliš dlho v prevádzke a automaticky sa vypla. Varnú zónu môžete opäť hneď zapnúť.
dE a varné zóny neherejú	Režim demo je aktivovaný. <ol style="list-style-type: none"> 1. Spotrebič odpojte na 30 sekúnd od prúdu tak, že vypnete poistku v poistkovej skrinke. 2. V priebehu nasledujúcich 3 minút ťuknite na ľubovoľné dotykové pole.
Na displeji sa zobrazí hlásenie s "E", napr. E0111.	Elektronika zistila chybu. <ol style="list-style-type: none"> 1. Spotrebič vypnite a znova zapnite. <ul style="list-style-type: none"> ✓ Ak bola porucha jednorazová, hlásenie zmizne. <ol style="list-style-type: none"> 2. Ak sa hlásenie zobrazí znova, zavolajte zákaznický servis. Počas telefonátu uveďte presné hlásenie chyby. → "Zákaznícky servis", Strana 22

11 Likvidácia

11.1 Likvidácia starého spotrebiča

Ekologickou likvidáciou môžu byť znovu využité cenné suroviny.

- ▶ Spotrebič zlikvidujte ekologickým spôsobom. O aktuálnych spôsoboch likvidácie sa informujte u vášho špecializovaného predajcu alebo u orgánov obecnej, príp. mestskej správy.



Tento spotrebič je označený v súlade s európskou smernicou 2012/19/EÚ o nakladaní s použitými elektrickými a elektronickými zariadeniami (waste electrical and electronic equipment - WEEE).

Táto smernica stanoví jednotný európsky (EU) rámec pre spätný odber a recyklovanie použitých zariadení.

12 Zákaznícky servis

Originálne náhradné súčiastky, ktoré sú relevantné pre funkčnosť spotrebiča a splňajú nariadenie o ekodizajne, vám poskytne náš zákaznícky servis v období minimálne 10 rokov od uvedenia spotrebiča na trh v Európskom hospodárskom priestore.

Poznámka: Využívanie zákaznickeho servisu je bezplatné v rámci záruky výrobcu.

Podrobné informácie o záručnej lehote a záručných podmienkach vo vašej krajine vám poskytne zákaznícky servis alebo predajca, prípadne ich nájdete na našom webe.

Keď kontaktujete zákaznícky servis, potrebujete číslo výrobku (E-Nr.) a výrobné číslo (FD) vášho spotrebiča.

Kontaktné údaje zákaznickeho servisu nájdete v priloženom adresári zákaznickej služby alebo na našej webovej stránke.

12.1 Označenie produktu (E-Nr.) a výrobné číslo (FD)

Číslo výrobku (E-Nr.) a výrobné číslo (FD) nájdete na typovom štítku spotrebiča.

Typový štítok nájdete:

- na sprievodnom dokumente spotrebiča.
- na spodnej strane varnej dosky.

Ak chcete rýchlo vyhľadať údaje o spotrebiči a telefónne číslo zákaznickeho servisu, môžete si údaje poznačiť.

13 Návod na montáž

Pri montáži spotrebiča postupujte podľa týchto informácií.



13.1 Bezpečná montáž

Pri montáži spotrebiča rešpektujte tieto bezpečnostné upozornenia.

- Elektrické pripojenie smie vykonať len koncesovaný odborník. Pri nesprávnom pripojení zaniká záruka na výrobok.

- Len pri odbornej montáži zodpovedajúcej tomuto montážnemu návodu je zaručená bezpečnosť pri používaní. Za škody, ktoré vzniknú na základe neodbornej montáže, ručí montážny pracovník.

13.2 Zabudovanie pod spotrebič

Pod spotrebič sa nesmú zabudovať chladiace zariadenia, umývačky riadu, neodvetrané rúry na pečenie ani práčky.

- Ak chcete pod spotrebič zabudovať rúru na pečenie, musí mať pracovná doska hrúbku najmenej 20 mm, v niektorých prípadoch aj viac. Dodržiavajte pokyny uvedené v návode na montáž rúry na pečenie.

13.4 Príprava nábytku

Pracovná doska musí byť rovná, vodorovne uložená a stabilná.

- Kuchynská linka aj stenová ukončovacia lišta musia byť odolné voči teplote minimálne 90 °C.
- Obklad do vzdialenosti 50 mm od zadnej steny nesmie byť horľavý (napr. dlaždice, kameň).

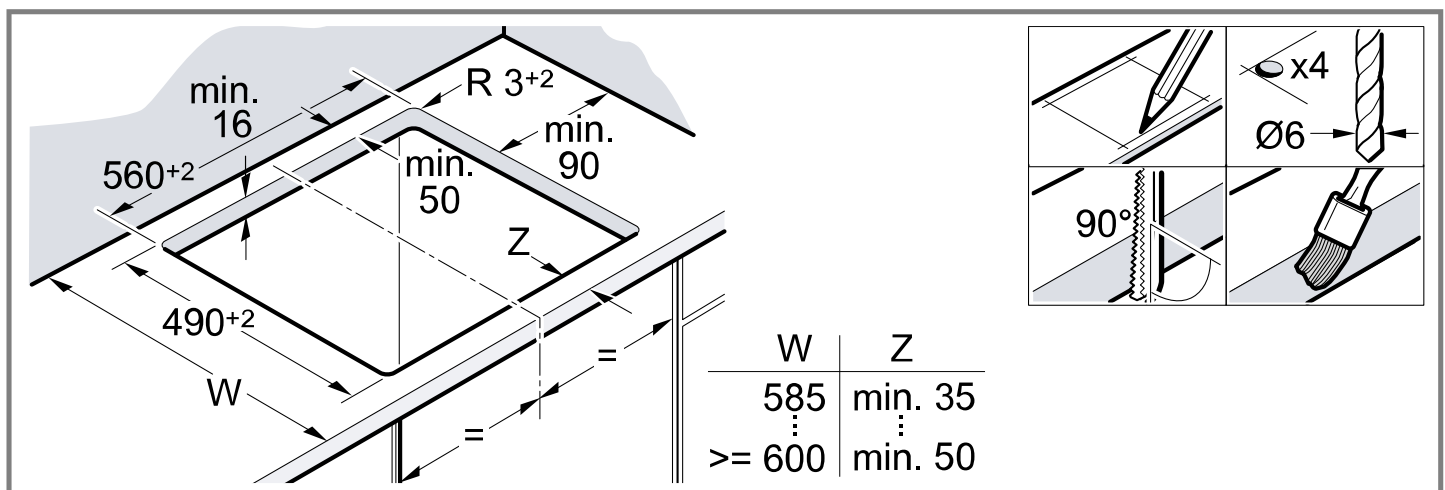
- Dbajte na to, aby nedochádzalo ku kolízii vyčnievajúcich častí, ako je kryt elektrickej prípojky alebo elektrický pripojovací kábel, napríklad so zásuvkou.

13.3 Medzidno

Ak je spodná strana varného panela voľne prístupná, musí sa namontovať medzidno.

- Informujte sa v špecializovanej predajni o kúpe medzidna ako príslušenstva.
- Keď použijete vlastné medzidno, vzdialenosť od sieťovej prípojky spotrebiča musí byť minimálne 10 mm.

- Plochy rezu ošetríte tak, aby boli tepelne odolné, aby pracovná doska nenapučala vplyvom vlhkosti.



13.5 Elektrické pripojenie

Z dôvodu ochrany odstráňte zo spotrebiča polystyrénové vankúše až po tom, čo ho zasuniete do výrezu. Spotrebič nesmie byť nikdy postavený na výšku na jednej strane.

- Pred pripojením spotrebiča skontrolujte elektrickú inštaláciu v domácnosti.
- Spotrebič zodpovedá stupňu ochrany I a môže sa prevádzkovať len s ochranným vodičom.
- V pevne uloženej elektrickej inštalácii sa musí počítať s odpojovacím zariadením vo fázach podľa ustanovení o inštalácii.
- Keď sa na displeji spotrebiča zobrazí **U400**, je nesprávne pripojený. Spotrebič odpojte od elektrickej siete a skontrolujte pripojenie.

Pripojenie pomocou 3-žilového vedenia

Dbajte na zabezpečenie vhodného istenia elektrickej inštalácie v domácnosti.

Dbajte na farebné označenie sieťového prívodného vedenia.

- Zelená-žltá je ochranný vodič (⊕).
- Modrá je neutrálny vodič.
- Hnedá je fáza (vonkajší vodič).
- V prípade potreby môže byť vedenie nahradené viacfázovým prívodným vedením. Pri výmene vedenia postupujte podľa nasledujúceho odseku.

Pripojenie bez predmontovaného vedenia

Varný panel pripojte len podľa schémy pripojenia.

- V prípade potreby namontujte priložené medené mostíky.
- Prívodné vedenie musí zodpovedať typu H05 VV-F alebo vyššiemu.
- Prierez žily sa stanoví podľa prúdového zaťaženia. Prierez < 1,5 mm² nie je prípustný.

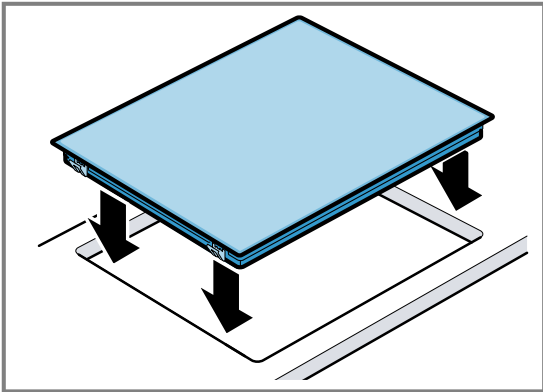
Pripojenie pomocou predmontovaného 5-žilového prípojného vedenia

Prípojné vedenie smie vymeniť iba vyškolený personál zákazníckeho servisu.

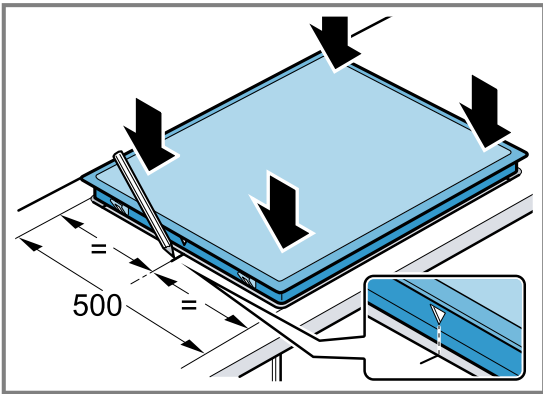
13.6 Vloženie varného panela

Prívodný kábel neprivrite a nevedzte ho cez ostré hrany.

- Ak je rúra na pečenie zabudovaná pod spotrebičom, vedenie vedzte k pripojovacej zásuvke popri zadných rohoch rúry.



- Varný panel môže byť zabudovaný aj do existujúceho výrezu s hĺbkou 500 mm.



13.7 Demontáž varného panela

1. Spotrebič odpojte od napätia.
2. Varný panel vytlačte zdola von.



Thank you for buying a Bosch Home Appliance!

Register your new device on MyBosch now and profit directly from:

- **Expert tips & tricks for your appliance**
- **Warranty extension options**
- **Discounts for accessories & spare-parts**
- **Digital manual and all appliance data at hand**
- **Easy access to Bosch Home Appliances Service**

Free and easy registration – also on mobile phones:

www.bosch-home.com/welcome



Looking for help? You'll find it here.

Expert advice for your Bosch home appliances, help with problems or a repair from Bosch experts.

Find out everything about the many ways Bosch can support you:

www.bosch-home.com/service

Contact data of all countries are listed in the attached service directory.

BSH Hausgeräte GmbH

Carl-Wery-Straße 34

81739 München, GERMANY

www.bosch-home.com

A Bosch Company



9001920178 (040201)

cs, sk