



**Register** your  
new device on  
MyBosch now and  
get free benefits:  
[bosch-home.com/  
welcome](https://bosch-home.com/welcome)



# Hob

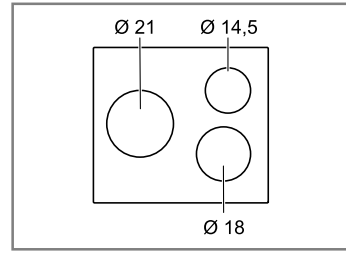
**PKE6.....,  
PKM6..BA..**

[de]	Gebrauchs- und Montageanleitung	Table de cuisson	3
[fr]	Manuel d'utilisation et notice d'installation	Table de cuisson	14
[it]	Manuale utente e istruzioni d'in- stallazione	Table de cuisson	26
[nl]	Gebruikershandleiding en installa- tie-instructies	Table de cuisson	38

**PKE6.....**



**PKM6..BA..**



Weitere Informationen und Erklärungen finden Sie online:



## Inhaltsverzeichnis

### GEBRAUCHSANLEITUNG

1	<b>Sicherheit</b> .....	3
2	<b>Sachschäden vermeiden</b> .....	5
3	<b>Umweltschutz und Sparen</b> .....	5
4	<b>Kennenlernen</b> .....	6
5	<b>Grundlegende Bedienung</b> .....	6
6	<b>Kindersicherung</b> .....	8
7	<b>Automatische Abschaltung</b> .....	8
8	<b>Grundeinstellungen</b> .....	9
9	<b>Reinigen und Pflegen</b> .....	9
10	<b>Störungen beheben</b> .....	10
11	<b>Entsorgen</b> .....	11
12	<b>Kundendienst</b> .....	11
13	<b>MONTAGEANLEITUNG</b> .....	11
13.1	<b>Sichere Montage</b> .....	12



## 1 Sicherheit

Beachten Sie die nachfolgenden Sicherheitshinweise.

### 1.1 Allgemeine Hinweise

- Lesen Sie diese Anleitung sorgfältig.
- Bewahren Sie die Anleitungen, den Gerätepass sowie die Produktinformationen für einen späteren Gebrauch oder den Nachbesitzer auf.
- Schließen Sie das Gerät bei einem Transportschaden nicht an.

### 1.2 Bestimmungsgemäßer Gebrauch

Nur konzessioniertes Fachpersonal darf Geräte ohne Stecker anschließen. Bei Schäden durch falschen Anschluss besteht kein Anspruch auf Garantie.

Verwenden Sie das Gerät nur:

- um Speisen und Getränke zuzubereiten.

- unter Aufsicht. Beaufsichtigen Sie kurzzeitige Kochvorgänge ununterbrochen.
- im privaten Haushalt und in geschlossenen Räumen des häuslichen Umfelds.
- bis zu einer Höhe von 2000 m über dem Meeresspiegel.

Verwenden Sie das Gerät nicht:

- mit einem externen Timer oder einer separaten Fernbedienung. Dies gilt nicht für den Fall, dass der Betrieb mit den von EN 50615 erfassten Geräten abgeschaltet wird.

### 1.3 Einschränkung des Nutzerkreises

Dieses Gerät kann von Kindern ab 8 Jahren und darüber und von Personen mit reduzierten physischen, sensorischen oder mentalen Fähigkeiten oder Mangel an Erfahrung und/oder Wissen benutzt werden, wenn sie beaufsichtigt oder bezüglich des sicheren Gebrauchs des Geräts unterwiesen wurden und die daraus resultierenden Gefahren verstanden haben.

Kinder dürfen nicht mit dem Gerät spielen.

Reinigung und Benutzerwartung dürfen nicht durch Kinder durchgeführt werden, es sei denn, sie sind 15 Jahre und älter und werden beaufsichtigt.

Kinder jünger als 8 Jahre vom Gerät und der Anschlussleitung fernhalten.

### 1.4 Sicherer Gebrauch

#### **WARNUNG – Brandgefahr!**

Unbeaufsichtigtes Kochen auf Kochmulden mit Fett oder Öl kann gefährlich sein und zu Bränden führen.

- ▶ Heiße Öle und Fette nie unbeaufsichtigt lassen.
- ▶ Niemals versuchen, ein Feuer mit Wasser zu löschen, sondern das Gerät ausschalten und dann die Flammen z. B. mit einem Deckel oder einer Löschdecke abdecken.

Die Kochfläche wird sehr heiß.

- ▶ Nie brennbare Gegenstände auf die Kochfläche oder in die unmittelbare Nähe legen.
- ▶ Niemals Gegenstände auf der Kochfläche lagern.

Das Gerät wird heiß.

- ▶ Nie brennbare Gegenstände oder Spraydosen in Schubladen direkt unter dem Kochfeld aufbewahren.

Kochfeld-Abdeckungen können zu Unfällen führen, z. B. durch Überhitzung, Entzündung oder zerspringende Materialien.

- ▶ Keine Kochfeld-Abdeckungen verwenden. Lebensmittel können sich entzünden.
- ▶ Der Kochvorgang ist zu überwachen. Ein kurzer Vorgang ist ständig zu überwachen.

### **⚠ WARNUNG – Verbrennungsgefahr!**

Während des Gebrauchs werden das Gerät und seine berührbaren Teile heiß, insbesondere ein eventuell vorhandener Kochfeldrahmen.

- ▶ Vorsicht ist geboten, um das Berühren von Heizelementen zu vermeiden.
- ▶ Junge Kinder, jünger als 8 Jahre, müssen ferngehalten werden.

Kochmuldenschutzgitter können zu Unfällen führen.

- ▶ Nie Kochmuldenschutzgitter verwenden. Das Gerät wird während des Betriebs heiß.
- ▶ Vor der Reinigung Gerät abkühlen lassen. Die Griffe vom Kochgeschirr können während des Betriebs heiß werden. Wenn die Griffe von der Heizzone angestrahlt werden, können die Griffe besonders heiß werden.
- ▶ Immer die komplette Heizzone mit dem Kochgeschirr abdecken.
- ▶ Einen Topflappen verwenden.

### **⚠ WARNUNG – Stromschlaggefahr!**

Unsachgemäße Reparaturen sind gefährlich.

- ▶ Nur dafür geschultes Fachpersonal darf Reparaturen am Gerät durchführen.
- ▶ Nur Original-Ersatzteile dürfen zur Reparatur des Geräts verwendet werden.
- ▶ Wenn die Netzanschlussleitung dieses Geräts beschädigt wird, muss sie durch geschultes Fachpersonal ersetzt werden.

Ein beschädigtes Gerät oder eine beschädigte Netzanschlussleitung ist gefährlich.

- ▶ Nie ein beschädigtes Gerät betreiben.
- ▶ Ist die Oberfläche gerissen, ist das Gerät abzuschalten, um einen möglichen elektrischen Schlag zu vermeiden. Hierzu das Gerät nicht am Hauptschalter, sondern über die Sicherung im Sicherungskasten ausschalten.

- ▶ Den Kundendienst rufen. → *Seite 11*

Eindringende Feuchtigkeit kann einen Stromschlag verursachen.

- ▶ Keinen Dampfreiniger oder Hochdruckreiniger verwenden, um das Gerät zu reinigen. An heißen Geräteteilen kann die Kabelisolierung von Elektrogeräten schmelzen.
- ▶ Nie das Anschlusskabel von Elektrogeräten mit heißen Geräteteilen in Kontakt bringen.

### **⚠ WARNUNG – Verletzungsgefahr!**

Kochtöpfe können durch Flüssigkeit zwischen Topfboden und Kochstelle plötzlich in die Höhe springen.

- ▶ Kochstelle und Topfboden immer trocken halten.

### **⚠ WARNUNG – Erstickungsgefahr!**

Kinder können sich Verpackungsmaterial über den Kopf ziehen oder sich darin einwickeln und ersticken.

- ▶ Verpackungsmaterial von Kindern fernhalten.
- ▶ Kinder nicht mit Verpackungsmaterial spielen lassen.

Kinder können Kleinteile einatmen oder verschlucken und dadurch ersticken.

- ▶ Kleinteile von Kindern fernhalten.
- ▶ Kinder nicht mit Kleinteilen spielen lassen.

## 2 Sachschäden vermeiden

### ACHTUNG!

Raue Topfböden oder Pfannenböden verkratzen die Glaskeramik.

- ▶ Geschirr prüfen.

Leerkochen kann das Kochgeschirr oder das Gerät beschädigen.

- ▶ Niemals Töpfe ohne Inhalt auf eine heiße Kochstelle stellen oder leerkochen lassen.

Falsch platziertes Kochgeschirr kann zu Überhitzung des Geräts führen.

- ▶ Niemals heiße Pfannen oder Töpfe auf die Bedienelemente oder den Kochfeldrahmen stellen.

Wenn harte oder spitze Gegenstände auf das Kochfeld fallen, können Schäden entstehen.

- ▶ Keine harten oder spitzen Gegenstände auf das Kochfeld fallen lassen.

Nicht hitzebeständige Materialien schmelzen auf den heißen Kochstellen an.

- ▶ Keine Herdschutzfolie verwenden.
- ▶ Keine Alufolie oder Kunststoffgefäße verwenden.

### 2.1 Übersicht der häufigsten Schäden

Hier finden Sie die häufigsten Schäden und Tipps, wie Sie diese vermeiden können.

Schaden	Ursache	Maßnahme
Flecken	Übergelaufene Speisen	Übergelaufene Speisen sofort mit einem Glaschaber entfernen.
Flecken	Ungeeignete Reinigungsmittel	Reinigungsmittel verwenden, die für Glaskeramik geeignet sind.
Kratzer	Salz, Zucker oder Sand	Das Kochfeld nicht als Arbeitsfläche oder als Abstellfläche verwenden.
Kratzer	Raue Topfböden oder Pfannenböden	Das Geschirr prüfen.
Verfärbung	Ungeeignete Reinigungsmittel	Reinigungsmittel verwenden, die für Glaskeramik geeignet sind.
Verfärbung	Topfabrieb, z. B. Aluminium	Töpfe oder Pfannen beim Verschieben anheben.
Ausmischung	Zucker oder stark zuckerhaltige Speisen	Übergelaufene Speisen sofort mit einem Glaschaber entfernen.

## 3 Umweltschutz und Sparen

### 3.1 Verpackung entsorgen

Die Verpackungsmaterialien sind umweltverträglich und wiederverwertbar.

- ▶ Die einzelnen Bestandteile getrennt nach Sorten entsorgen.

### 3.2 Energie sparen

Wenn Sie diese Hinweise beachten, verbraucht Ihr Gerät weniger Energie.

Die Kochzone passend zur Topfgröße wählen. Das Kochgeschirr zentriert aufsetzen.

Kochgeschirr verwenden, dessen Bodendurchmesser mit dem Durchmesser der Kochstelle übereinstimmt.

**Tipp:** Kochgeschirrhersteller geben häufig den oberen Topfdurchmesser an. Er ist oft größer als der Bodendurchmesser.

- Unpassendes Kochgeschirr oder nicht vollständig abgedeckte Kochzonen verbrauchen viel Energie.

Töpfe mit einem passenden Deckel schließen.

- Wenn Sie ohne Deckel kochen, benötigt das Gerät deutlich mehr Energie.

Deckel möglichst selten anheben.

- Wenn Sie den Deckel anheben, entweicht viel Energie.

Glasdeckel verwenden.

- Durch den Glasdeckel können Sie in den Topf sehen, ohne den Deckel anzuheben.

Töpfe und Pfannen mit ebenen Böden verwenden.

- Unebene Böden erhöhen den Energieverbrauch.

Zur Lebensmittelmenge passendes Kochgeschirr verwenden.

- Großes Kochgeschirr mit wenig Inhalt benötigt mehr Energie zum Aufheizen.

Mit wenig Wasser garen.

- Je mehr Wasser sich im Kochgeschirr befindet, desto mehr Energie wird zum Aufheizen benötigt.

Frühzeitig auf eine niedrigere Leistungsstufe zurückschalten.

- Mit einer zu hohen Fortkochstufe verschwenden Sie Energie.

Die Restwärme des Kochfelds nutzen. Bei längeren Garzeiten die Kochstelle 5-10 Minuten vor Garzeiten ausschalten.

- Ungenutzte Restwärme erhöht den Energieverbrauch.

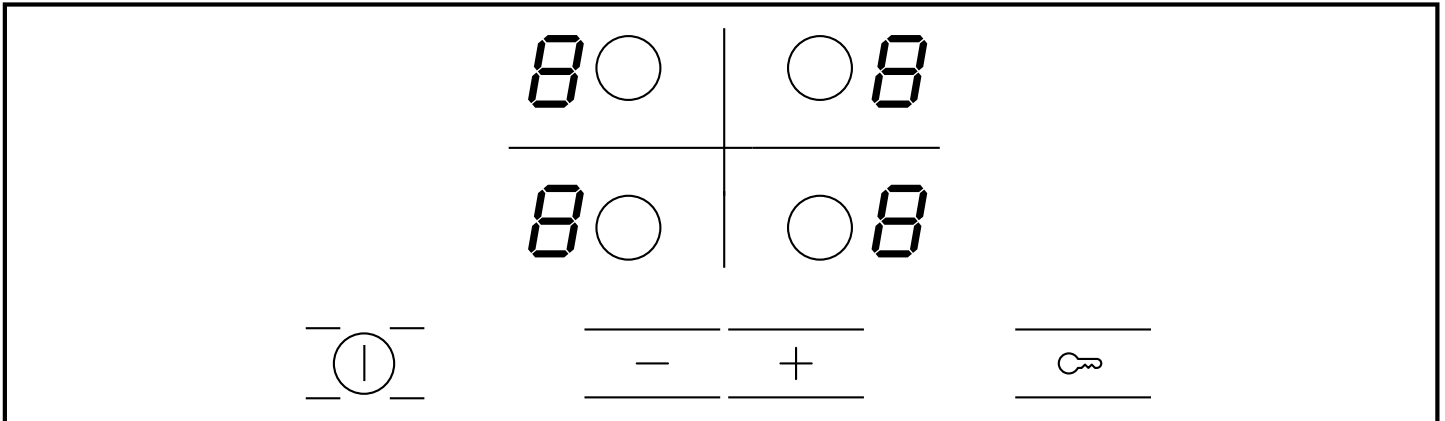
Produktinformationen gemäß (EU) 66/2014 finden Sie auf dem beiliegenden Gerätepass und im Internet auf der Produktseite Ihres Geräts.

## 4 Kennenlernen

Die Gebrauchsanleitung gilt für verschiedene Kochfelder. Die Maßangaben zu den Kochfeldern finden Sie in der Typenübersicht. → Seite 2

### 4.1 Bedienfeld

Über das Bedienfeld stellen Sie alle Funktionen Ihres Geräts ein und erhalten Informationen zum Betriebszustand.



### 4.2 Anzeigen

Die Anzeigen zeigen eingestellte Werte und Funktionen.

Anzeige	Name
1-9	Kochstufen
H / h	Restwärme

### 4.3 Touch-Felder

Touchfelder sind berührungsempfindliche Flächen. Um eine Funktion auszuwählen, auf das entsprechende Feld tippen.

Touch-Feld	Name
ⓘ	Hauptschalter
○	Auswahl Kochstelle
🔒	Kindersicherung
- +	Einstellfelder

### Hinweise

- Halten Sie das Bedienfeld immer trocken. Feuchtigkeit beeinträchtigt die Funktion.
- Ziehen Sie keine Töpfe in die Nähe der Anzeigen und Touch-Felder. Die Elektronik kann überhitzen.

### 4.4 Restwärmeanzeige

Das Kochfeld hat für jede Kochstelle eine zweistufige Restwärmeanzeige. Solange die Restwärmeanzeige leuchtet, die Kochstelle nicht berühren.

Anzeige	Bedeutung
H	Die Kochstelle ist so heiß, dass Sie kleine Gerichte warmhalten oder Kuvertüre schmelzen können.
h	Die Kochstelle ist heiß.

## 5 Grundlegende Bedienung

### 5.1 Kochfeld einschalten oder ausschalten

Das Kochfeld schalten Sie mit dem Hauptschalter ein und aus.

Wenn Sie das Gerät in den ersten 4 Sekunden nach dem Ausschalten wieder einschalten, geht das Kochfeld mit den vorherigen Einstellungen in Betrieb.

### 5.2 Kochfeld einschalten

- ▶ Auf ⓘ tippen.

- ✓ Die Anzeigelampe über ⓘ leuchtet.
- ✓ Die Anzeigen 8 leuchten.
- ✓ Das Kochfeld ist betriebsbereit.

### 5.3 Kochfeld ausschalten

Wenn alle Kochstellen einige Zeit (10-60 Sekunden) ausgeschaltet sind, schaltet sich das Kochfeld automatisch aus.

- ▶ Auf ⓘ tippen.

- ✓ Die Anzeigelampe über ① erlischt.
- ✓ Die Anzeigen erlöschen.
- ✓ Alle Kochstellen sind ausgeschaltet.
- ✓ Die Restwärmearzeige leuchtet weiter, bis die Kochstellen ausreichend abgekühlt sind.

### 5.4 Informationen zu den Kochstellen

Dunkle Bereiche im Glühbild der Kochstelle sind technisch bedingt. Sie haben keinen Einfluss auf die Funktion der Kochstelle.

Die Kochstelle regelt die Temperatur durch Einschalten und Ausschalten der Heizung. Auch bei höchster Leistung kann die Heizung einschalten und ausschalten.

Gründe:

- Empfindliche Bauteile werden vor Überhitzung geschützt.
- Das Gerät wird vor elektrischer Überlastung geschützt.

### 5.5 Einstellen der Kochstellen

Damit Sie eine Kochstelle einstellen können, muss diese ausgewählt sein.

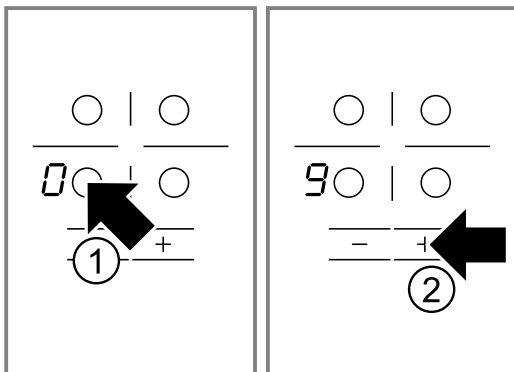
Im Einstellbereich stellen Sie die gewünschten Kochstufen ein.

Kochstufe	
1	niedrigste Leistung
9	höchste Leistung
.	Jede Kochstufe hat eine Zwischenstufe, z. B. 4. .

### 5.6 Kochstufen einstellen

**Voraussetzung:** Das Kochfeld ist eingeschaltet.

1. Mit ○ die Kochstelle wählen.
- ✓ In der Kochstufenanzeige leuchtet 0.
2. In den nächsten 10 Sekunden auf + oder - tippen.



Die Grundeinstellung erscheint.

- + Kochstufe 9
- - Kochstufe 4

### 5.7 Kochstufen ändern

1. Mit ○ die Kochstelle wählen.
2. Auf + oder - tippen, bis die gewünschte Kochstufe erscheint..

### 5.8 Kochstelle ausschalten

Sie können die Kochstelle auf 2 Arten ausschalten.

1. 2 mal auf ○ tippen.
- ✓ In der Kochstufenanzeige erscheint 0.
- ✓ Nach 10 Sekunden erscheint die Restwärmearzeige.
2. Die Kochstelle auswählen und auf + oder - tippen, bis in der Kochstufenanzeige 0 erscheint .
- ✓ Nach 10 Sekunden erscheint die Restwärmearzeige.

**Hinweis:** Die zuletzt eingestellte Kochstelle bleibt aktiviert. Sie können die Kochstelle einstellen, ohne neu auszuwählen.

### 5.9 Einstellempfehlungen zum Kochen

Hier erhalten Sie eine Übersicht über verschiedene Gerichte mit passenden Kochstufen.

Die Garzeit variiert je nach Art, Gewicht, Dicke und Qualität der Speisen. Die Fortkochstufe ist abhängig vom verwendeten Kochgeschirr.

#### Zubereitungshinweise

- Zum Ankochen die Kochstufe 9 verwenden.
- Dickflüssige Speisen gelegentlich umrühren.
- Lebensmittel, die scharf angebraten werden oder bei denen während des Anbratens viel Flüssigkeit austritt, in kleinen Portionen anbraten.
- Tipps zum energiesparenden Kochen. → Seite 5

#### Schmelzen

Gericht	Fortkochstufe	Fortkochdauer in Minuten
Schokolade, Kuvertüre	1-1.	-
Butter, Honig, Gelatine	1-2	-

#### Erwärmen oder Warmhalten

Eintopf, z. B. Linseneintopf	1-2	-
Milch <sup>1</sup>	1.-2.	-
Würstchen in Wasser <sup>1</sup>	3-4	-

<sup>1</sup> Das Gericht ohne Deckel zubereiten.

#### Auftauen und Erwärmen

Spinat, tiefgekühlt	2.-3.	10-20
Gulasch, tiefgekühlt	2.-3.	20-30

#### Garziehen oder Simmern

Knödel, Klöße <sup>1,2</sup>	4.-5.	20-30
Fisch <sup>1,2</sup>	4-5	10-15
Weißer Soße, z. B. Béchamelsoße	1-2	3-6
Aufgeschlagenene Soßen, z. B. Sauce Bernaise oder Sauce Hollandaise	3-4	8-12

<sup>1</sup> Das Wasser bei geschlossenem Deckel zum Kochen bringen.

<sup>2</sup> Das Gericht ohne Deckel fortkochen.

### Kochen, Dämpfen oder Dünsten

Reis mit doppelter Wassermenge	2-3	15-30
Milchreis	1.-2.	35-45
Pellkartoffeln	4-5	25-30
Salzkartoffeln	4-5	15-25
Teigwaren, Nudeln <sup>1,2</sup>	6-7	6-10
Eintopf, Suppe	3.-4.	15-60
Gemüse, frisch	2.-3.	10-20
Gemüse, tiefgekühlt	3.-4.	10-20
Speise im Schnellkochtopf	4-5	-

<sup>1</sup> Das Wasser bei geschlossenem Deckel zum Kochen bringen.

<sup>2</sup> Das Gericht ohne Deckel fortkochen.

### Schmoren

Rouladen	4-5	50-60
Schmorbraten	4-5	60-100
Gulasch	2.-3.	50-60

### Braten mit wenig Öl

Die Gerichte ohne Deckel braten.

Schnitzel, natur oder paniert	6-7	6-10
Schnitzel, tiefgekühlt	6-7	8-12
Koteletts, natur oder paniert <sup>1</sup>	6-7	8-12
Steak, 3 cm dick	7-8	8-12
Frikadelle, 3 cm dick <sup>1</sup>	4.-5.	30-40
Hamburger, 2 cm dick <sup>1</sup>	6-7	10-20
Geflügelbrust, 2 cm dick <sup>1</sup>	5-6	10-20
Geflügelbrust, tiefgekühlt <sup>1</sup>	5-6	10-30

<sup>1</sup> Das Gericht mehrmals wenden.

Fisch oder Fischfilet, natur	5-6	8-20
Fisch oder Fischfilet, paniert	6-7	8-20
Fisch oder Fischfilet, paniert und tiefgekühlt, z. B. Fischstäbchen	6-7	8-12
Scampi, Garnelen	7-8	4-10
Gemüse oder Pilze frisch, sautieren	7-8	10-20
Gemüse oder Fleisch in Streifen nach asiatischer Art	7.-8.	15-20
Pfannengerichte, tiefgekühlt	6-7	6-10
Pfannkuchen	6-7	fortlaufend
Omelett	3.-4.	fortlaufend
Spiegeleier	5-6	3-6

<sup>1</sup> Das Gericht mehrmals wenden.

### Frittieren

Die Lebensmittel portionsweise mit 150-200 g pro Portion in 1-2 l Öl frittieren. Die Gerichte ohne Deckel zubereiten.



Tiefkühlprodukte, z. B. Pommes frites oder Chicken Nuggets	8-9	-
Kroketten, tiefgekühlt	7-8	-
Fleisch, z. B. Hähnchen	6-7	-
Fisch, paniert oder im Bierteig	5-6	-
Gemüse oder Pilze, paniert oder im Bierteig	5-6	-
Tempura		
Kleingebäck, z. B. Krapfen oder Berliner, Obst im Bierteig	4-5	-

## 6 Kindersicherung


Mit der Kindersicherung können Sie verhindern, dass Kinder das Kochfeld einschalten.

### 6.1 Kindersicherung einschalten

**Voraussetzung:** Das Kochfeld ist ausgeschaltet.

- ▶  ca. 4 Sekunden gedrückt halten.
- ✓ Die Anzeigelampe über  leuchtet 10 Sekunden lang.
- ✓ Das Kochfeld ist gesperrt.

### 6.2 Kindersicherung ausschalten

- ▶  ca. 4 Sekunden gedrückt halten.
- ✓ Die Sperre ist aufgehoben.

### 6.3 Automatische Kindersicherung

Mit dieser Funktion wird die Kindersicherung automatisch eingeschaltet, wenn Sie das Kochfeld ausschalten.

Die automatische Kindersicherung können Sie in den Grundeinstellungen aktivieren. → Seite 9

## 7 Automatische Abschaltung

Wenn Sie die Einstellungen einer Kochstelle lange Zeit nicht ändern, wird die automatische Abschaltung aktiv. Wann die Kochstelle abschaltet, richtet sich nach der eingestellten Kochstufe (1 bis 10 Stunden). Die Heizung der Kochstelle wird ausgeschaltet. In der Kochstellen-Anzeige blinken abwechselnd *FB* und die Restwärmeanzeige *H/h*.

### 7.1 Nach automatischer Abschaltung weiterkochen

1. Auf ein beliebiges Touch-Feld tippen.
  - ✓ Die Anzeige erlischt.
2. Neu einstellen.



## 8 Grundeinstellungen

Sie können die Grundeinstellungen Ihres Geräts auf Ihre Bedürfnisse einstellen.

### 8.1 Übersicht über die Grundeinstellungen

Hier erhalten Sie eine Übersicht über die Grundeinstellungen und die werkseitig voreingestellten Werte.

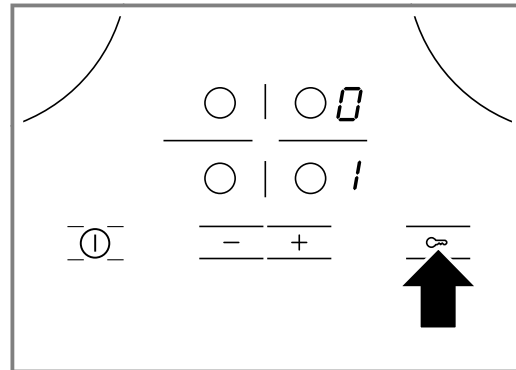
Anzeige	Auswahl
$\varepsilon$ / $!$	Automatische Kindersicherung $\square$ – Ausgeschaltet <sup>1</sup> $!$ – Eingeschaltet $\varepsilon$ – Manuelle und automatische Kindersicherung sind ausgeschaltet.
$\varepsilon$ / $\varepsilon$	Signalton $\square$ – Bestätigungssignal und Fehlbedienungssignal sind ausgeschaltet. Das Hauptschaltersignal bleibt eingeschaltet. $!$ – Nur das Fehlbedienungssignal ist eingeschaltet. $\varepsilon$ – Nur das Bestätigungssignal ist eingeschaltet. $\varepsilon$ – Bestätigungssignal und Fehlbedienungssignal sind eingeschaltet. <sup>1</sup>
$\varepsilon$ / $\varepsilon$	Auswahlzeit der Kochstellen $\square$ – Unbegrenzt: Sie können die zuletzt gewählte Kochstelle immer einstellen, ohne neu auszuwählen. <sup>1</sup> $!$ – Sie können die zuletzt gewählte Kochstelle innerhalb von 10 Sekunden nach der Auswahl einstellen. Danach müssen Sie die Kochstelle vor dem Einstellen neu auswählen.
$\varepsilon$ / $\square$	Auf die Werkseinstellung zurücksetzen $\square$ – Ausgeschaltet. <sup>1</sup> $!$ – Eingeschaltet.

<sup>1</sup> Werkseinstellung

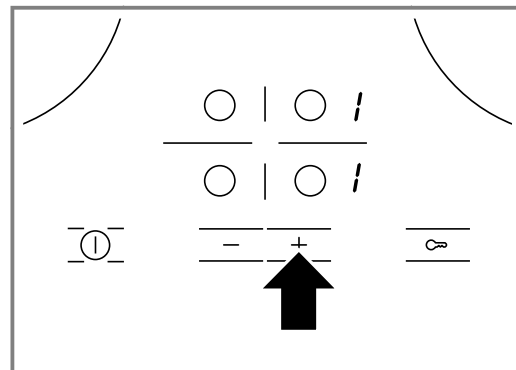
### 8.2 Grundeinstellung ändern

**Voraussetzung:** Das Kochfeld ist ausgeschaltet.

1. Das Kochfeld einschalten.
2. In den nächsten 10 Sekunden  $\infty$  4 Sekunden gedrückt halten.



- ✓ Im linken Display blinken  $\varepsilon$  und  $!$  abwechselnd.
  - ✓ Im rechten Display leuchtet  $\varepsilon$ .
3. Auf  $\infty$  sooft tippen, bis im linken Display die gewünschte Anzeige erscheint.
  4. Mit  $+$  oder  $-$  den gewünschten Wert einstellen.



5.  $\infty$  4 Sekunden gedrückt halten.
- ✓ Die Einstellung ist aktiviert.

**Tipp:** Um die Grundeinstellungen ohne Speichern zu verlassen, das Kochfeld mit  $\textcircled{1}$  ausschalten. Das Kochfeld wieder einschalten und neu einstellen.

## 9 Reinigen und Pflegen

Damit Ihr Gerät lange funktionsfähig bleibt, reinigen und pflegen Sie es sorgfältig.

### 9.1 Reinigungsmittel

Geeignete Reinigungsmittel und Glasschaber erhalten Sie beim Kundendienst, im Online-Shop oder im Handel.

#### ACHTUNG!

Ungeeignete Reinigungsmittel können die Oberflächen des Geräts beschädigen.

- ▶ Nie ungeeignete Reinigungsmittel verwenden.

#### Ungeeignete Reinigungsmittel

- Unverdünntes Spülmittel
- Reiniger für den Geschirrspüler

- Scheuermittel
- Aggressive Reinigungsmittel, z. B. Backofenspray oder Fleckenentferner
- Kratzende Schwämme
- Hochdruckreiniger und Dampfstrahler

### 9.2 Glaskeramik reinigen

Reinigen Sie das Kochfeld nach jedem Gebrauch, damit Kochreste nicht festbrennen.

**Hinweis:** Beachten Sie die Informationen zu ungeeigneten Reinigungsmitteln. → Seite 9

**Voraussetzung:** Das Kochfeld ist abgekühlt.

1. Starren Schmutz mit einem Glasschaber entfernen.

2. Das Kochfeld mit einem Glaskeramik-Reinigungsmittel reinigen.  
Beachten Sie die Reinigungshinweise auf der Verpackung des Reinigers.

**Tipp:** Mit einem Spezienschwamm für Glaskeramik können Sie gute Reinigungsergebnisse erzielen.

### 9.3 Kochfeldrahmen reinigen

Reinigen Sie den Kochfeldrahmen nach dem Gebrauch, wenn sich Schmutz oder Flecken darauf befinden.

#### Hinweise

- Beachten Sie die Informationen zu ungeeigneten Reinigungsmitteln. → Seite 9
  - Nicht den Glasschaber verwenden.
1. Den Kochfeldrahmen mit heißer Spüllauge und einem weichen Tuch reinigen.  
Neue Schwammtücher vor dem Gebrauch gründlich auswaschen.
  2. Mit einem weichen Tuch nachtrocknen.

## 10 Störungen beheben

Kleinere Störungen an Ihrem Gerät können Sie selbst beheben. Nutzen Sie die Informationen zur Störungsbehebung, bevor Sie den Kundendienst kontaktieren. So vermeiden Sie unnötige Kosten.

#### **WARNUNG – Verletzungsgefahr!**

Unsachgemäße Reparaturen sind gefährlich.

- ▶ Nur geschultes Fachpersonal darf Reparaturen am Gerät durchführen.
- ▶ Wenn das Gerät defekt ist, den Kundendienst rufen.  
→ "Kundendienst", Seite 11

#### **WARNUNG – Stromschlaggefahr!**

Unsachgemäße Reparaturen sind gefährlich.

- ▶ Nur dafür geschultes Fachpersonal darf Reparaturen am Gerät durchführen.
- ▶ Nur Original-Ersatzteile dürfen zur Reparatur des Geräts verwendet werden.
- ▶ Wenn die Netzanschlussleitung dieses Geräts beschädigt wird, muss sie durch geschultes Fachpersonal ersetzt werden.

#### **WARNUNG – Verbrennungsgefahr!**

Die Kochstelle heizt, aber die Anzeige funktioniert nicht.

- ▶ Sicherung im Sicherungskasten ausschalten.
- ▶ Kundendienst rufen.

#### **WARNUNG – Brandgefahr!**

Das Kochfeld schaltet sich von selbst ab und lässt sich nicht mehr bedienen. Es kann sich später unbeabsichtigt einschalten.

- ▶ Sicherung im Sicherungskasten ausschalten.
- ▶ Kundendienst rufen.

### 10.1 Hinweise im Anzeigefeld

Störung	Ursache und Störungsbehebung
Keine	Stromversorgung ist ausgefallen. 1. Prüfen Sie die Haussicherung des Geräts. 2. Prüfen Sie anhand von anderen elektrischen Geräten, ob ein Stromausfall vorliegt.
Alle Anzeigen blinken	Bedienfeld ist nass oder Gegenstände liegen darauf. ▶ Trocknen Sie das Bedienfeld oder entfernen Sie den Gegenstand.
$F2$	Auf mehreren Kochstellen wurde über längere Zeit mit hoher Leistung gekocht. Zum Schutz der Elektronik wurde die Kochstelle ausgeschaltet. 1. Warten Sie einige Zeit. 2. Tippen Sie auf ein beliebiges Touch-Feld. ✓ Wenn die Meldung nicht mehr erscheint, ist die Elektronik ausreichend abgekühlt. Sie können weiterkochen.
$F4$	Trotz der Abschaltung durch $F2$ hat sich die Elektronik weiter erhitzt. Deshalb wurden alle Kochstellen abgeschaltet. 1. Warten Sie einige Zeit. 2. Tippen Sie auf ein beliebiges Touch-Feld. ✓ Wenn die Meldung nicht mehr erscheint, ist die Elektronik ausreichend abgekühlt. Sie können weiterkochen.
$F5$ und die Kochstufe blinken abwechselnd. Ein Signalton ertönt.	Heißer Topf im Bereich des Bedienfelds. Die Elektronik droht zu überhitzen. ▶ Entfernen Sie den Topf. ✓ Die Anzeige erlischt kurze Zeit danach.

Störung	Ursache und Störungsbehebung
F 5 und Signalton	<p>Heißer Topf im Bereich des Bedienfelds. Zum Schutz der Elektronik wurde die Kochstelle abgeschaltet.</p> <ol style="list-style-type: none"> <li>1. Entfernen Sie den Topf.</li> <li>2. Warten Sie einige Zeit.</li> <li>3. Tippen Sie auf ein beliebiges Touch-Feld.</li> </ol> <p>✓ Wenn die Meldung nicht mehr erscheint, ist die Elektronik ausreichend abgekühlt. Sie können weiterkochen.</p>
F 8	<p>Die Kochstelle war zu lange in Betrieb und hat automatisch abgeschaltet. Sie können die Kochstelle sofort wieder einschalten.</p>
dE und Kochstellen heizen nicht	<p>Demomodus ist aktiviert.</p> <ol style="list-style-type: none"> <li>1. Trennen Sie das Gerät für 30 Sekunden vom Stromnetz, indem Sie die Sicherung im Sicherungskasten ausschalten.</li> <li>2. Tippen Sie in den nächsten 3 Minuten auf ein beliebiges Touch-Feld.</li> </ol>
Meldung mit "E" erscheint im Display, z. B. E0111.	<p>Die Elektronik hat einen Fehler erkannt.</p> <ol style="list-style-type: none"> <li>1. Schalten Sie das Gerät aus und wieder ein.</li> </ol> <p>✓ Wenn die Störung einmalig war, erlischt die Meldung.</p> <ol style="list-style-type: none"> <li>2. Wenn die Meldung erneut erscheint, rufen Sie den Kundendienst. Geben Sie beim Anruf die genaue Fehlermeldung an. → "Kundendienst", Seite 11</li> </ol>

## 11 Entsorgen

### 11.1 Altgerät entsorgen

Durch umweltgerechte Entsorgung können wertvolle Rohstoffe wiederverwendet werden.

- ▶ Das Gerät umweltgerecht entsorgen. Informationen über aktuelle Entsorgungswege erhalten Sie bei Ihrem Fachhändler sowie Ihrer Gemeinde- oder Stadtverwaltung.



Dieses Gerät ist entsprechend der europäischen Richtlinie 2012/19/EU über Elektro- und Elektronikaltgeräte (waste electrical and electronic equipment – WEEE) gekennzeichnet. Die Richtlinie gibt den Rahmen für eine EU-weit gültige Rücknahme und Verwertung der Altgeräte vor.

## 12 Kundendienst

Funktionsrelevante Original-Ersatzteile gemäß der entsprechenden Ökodesign-Verordnung erhalten Sie bei unserem Kundendienst für die Dauer von mindestens 10 Jahren ab dem Inverkehrbringen Ihres Geräts innerhalb des Europäischen Wirtschaftsraums.

**Hinweis:** Der Einsatz des Kundendienstes ist im Rahmen der Herstellergarantiebedingungen kostenfrei.

Detaillierte Informationen über die Garantiedauer und die Garantiebedingungen in Ihrem Land erhalten Sie bei unserem Kundendienst, Ihrem Händler oder auf unserer Website.

Wenn Sie den Kundendienst kontaktieren, benötigen Sie die Erzeugnisnummer (E-Nr.) und die Fertigungsnummer (FD) Ihres Geräts.

Die Kontaktdaten des Kundendienstes finden Sie im beiliegenden Kundendienstverzeichnis oder auf unserer Website.

### 12.1 Erzeugnisnummer (E-Nr.) und Fertigungsnummer (FD)

Die Erzeugnisnummer (E-Nr.) und die Fertigungsnummer (FD) finden Sie auf dem Typenschild des Geräts. Das Typenschild finden Sie:

- auf dem Gerätepass.
- auf der Unterseite des Kochfelds.

Um Ihre Gerätedaten und die Kundendienst-Telefonnummer schnell wiederzufinden, können Sie die Daten notieren.

## 13 Montageanleitung

Beachten Sie diese Informationen bei der Montage des Geräts.



mm

### 13.1 Sichere Montage

Beachten Sie diese Sicherheitshinweise, wenn Sie das Gerät montieren.

- Elektrischer Anschluss nur durch konzessioniertes Fachpersonal. Bei Falschanschluss erlischt die Garantie.
- Nur ein fachgerechter Einbau nach dieser Montageanleitung garantiert einen sicheren Gebrauch. Bei Schäden durch nicht fachgerechten Einbau haftet der Monteur.

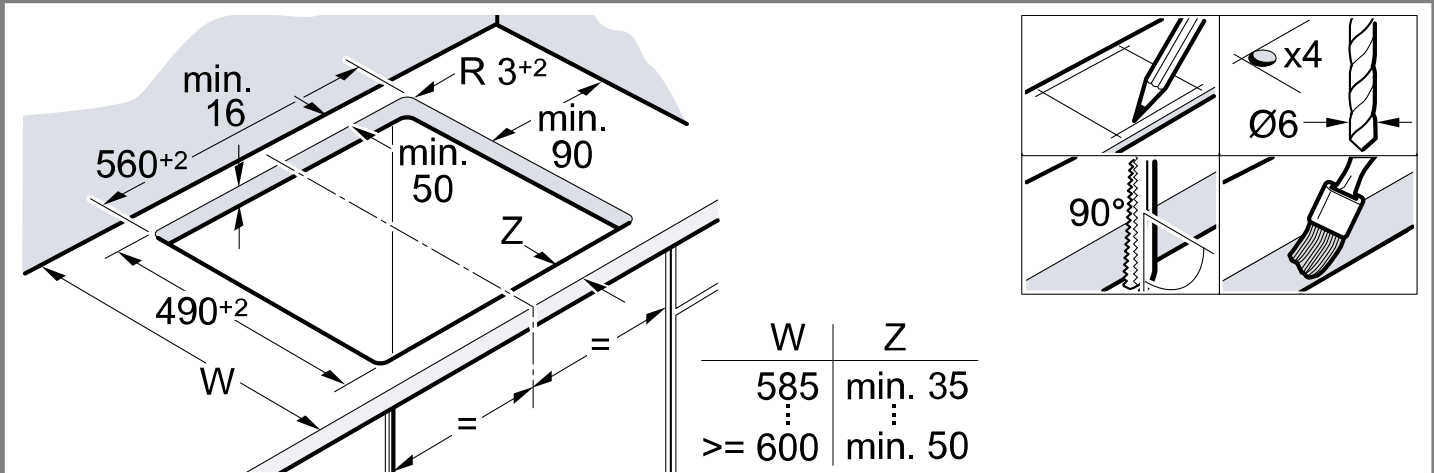
### 13.2 Unterbau

- Wenn Sie einen Backofen unterbauen, muss die Arbeitsplattendicke mindestens 20 mm betragen, in manchen Fällen auch mehr. Beachten Sie die Hinweise in der Montageanleitung des Backofens.

### 13.4 Möbel vorbereiten

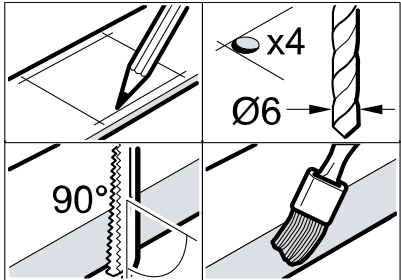
Die Arbeitsplatte muss eben, waagrecht und stabil sein.

- Die Einbaumöbel inklusive Wandabschlussleisten müssen mindestens 90°C hitzebeständig sein.
- Eine Nischenverkleidungen innerhalb des 50 mm Abstands zur Rückwand darf nicht brennbar sein (z.B. Fliesen, Stein).



The drawing shows a top-down view of a rectangular cutout in a cabinet. Dimensions include: a top edge of 560+2, a bottom edge of 490+2, a left side of W, and a right side of Z. Internal dimensions show a top offset of min. 16, a bottom offset of min. 50, and a right offset of min. 90. A radius R 3+2 is indicated at the top corners. A table to the right specifies requirements for W and Z.

W	Z
585	min. 35
⋮	⋮
≥ 600	min. 50



Inset diagrams show: 1) Drilling four holes (x4) with a diameter of Ø6. 2) A 90-degree angle being marked on the edge. 3) A brush being used to seal the cutout edges.

### 13.5 Elektrischer Anschluss

Zum Schutz das Gerät erst aus den Styroporschalen nehmen, wenn Sie das Gerät in den Ausschnitt drücken. Das Gerät nie hochkant auf einer Geräteseite abstellen.

- Überprüfen Sie vor dem Geräteanschluss die Hausinstallation.
- Das Gerät entspricht der Schutzklasse I und darf nur in Verbindung mit Schutzleiteranschluss betrieben werden.
- In der festverlegten elektrischen Installation ist eine Trennvorrichtung in den Phasen nach den Errichtungsbestimmungen vorzusehen.
- Wenn auf dem Display des Geräts *U400* erscheint, ist es falsch angeschlossen. Gerät vom Netz trennen, Anschluss überprüfen.

### Anschluss mit 3-adriger Leitung

Achten Sie auf eine geeignete Absicherung der Hausinstallation.

Beachten Sie die Farbcodierung der Netzanschlussleitung.

- Grün-Gelb ist der Schutzleiter (⊕).
- Blau ist der Neutralleiter.
- Braun ist die Phase (Außenleiter).
- Die Leitung ist bei Bedarf durch eine mehrphasige Anschlussleitung ersetzbar. Bei Austausch der Leitung folgenden Absatz beachten.

### Anschluss ohne vormontierter Leitung

Das Kochfeld nur nach Anschlussbild anschließen.

- Die beiliegenden Kupferbrücken bei Bedarf einbauen.
- Die Netzanschlussleitung muss dem Typ H05 VV-F oder höherwertig entsprechen.

- Der Adernquerschnitt ist entsprechend der Strombelastung zu bestimmen. Nicht zulässig ist ein Querschnitt  $< 1,5 \text{ mm}^2$ .

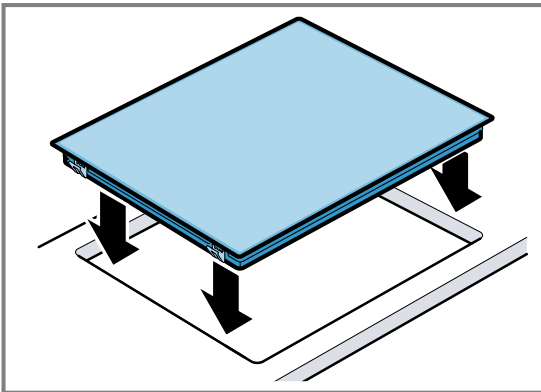
### **Anschluss mit vormontierter 5-adrigen Anschlussleitung**

Nur geschultes Kundendienstpersonal darf die Anschlussleitung austauschen.

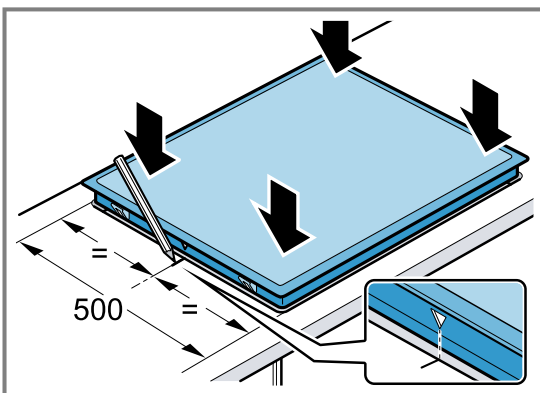
### **13.6 Kochfeld einsetzen**

Die Anschlussleitung nicht einklemmen und nicht über scharfe Kanten führen.

- Bei untergebaudem Backofen, die Leitung an den hinteren Ecken des Backofens zur Anschlussdose führen.



- Das Kochfeld kann auch in einen vorhandenen 500mm tiefen Ausschnitt eingebaut werden.



### **13.7 Kochfeld ausbauen**

1. Das Gerät spannungslos machen.
2. Das Kochfeld von unten herausdrücken.

**Pour plus d'informations, veuillez vous reporter au Guide de l'utilisateur numérique.**



## Table des matières

### MANUEL D'UTILISATION

1	Sécurité.....	14
2	Prévenir les dégâts matériels.....	16
3	Protection de l'environnement et économies d'énergie.....	16
4	Description de l'appareil.....	18
5	Utilisation.....	18
6	Sécurité enfants.....	20
7	Désactivation automatique.....	21
8	Réglages de base.....	21
9	Nettoyage et entretien.....	21
10	Dépannage.....	22
11	Mise au rebut.....	23
12	Service après-vente.....	23
13	INSTRUCTIONS DE MONTAGE.....	24
13.1	Installation en toute sécurité.....	24

## 1 Sécurité

Respectez les consignes de sécurité suivantes.

### 1.1 Indications générales

- Lisez attentivement cette notice.
- Conservez les notices, la carte de l'appareil ainsi que les informations produites en vue d'une réutilisation ultérieure ou pour un futur nouveau propriétaire.
- Ne branchez pas l'appareil si ce dernier a été endommagé durant le transport.

### 1.2 Utilisation conforme

Seul un personnel qualifié et agréé peut raccorder l'appareil sans fiche. En cas de dommages dus à un raccordement incorrect, il n'y a aucun droit à la garantie.

Utilisez l'appareil uniquement :

- pour préparer des aliments et des boissons.
- sous surveillance. Surveillez constamment les processus de cuisson de courte durée.
- pour un usage privé et dans les pièces fermées d'un domicile.
- jusqu'à une altitude maximale de 2000 m au-dessus du niveau de la mer.

N'utilisez pas l'appareil :

- avec une minuterie externe ou une télécommande séparée. Ceci ne s'applique pas si le fonctionnement avec les appareils relevant de la norme EN 50615 est désactivé.

### 1.3 Restrictions du périmètre utilisateurs

Les enfants de 8 ans et plus, les personnes souffrant d'un handicap physique, sensoriel ou mental ou ne détenant pas l'expérience et/ou les connaissances nécessaires pourront utiliser cet appareil à condition de le faire sous surveillance, ou que son utilisation sûre leur ait été enseignée et qu'ils aient compris les dangers qui en émanent.

Les enfants ne sont pas autorisés à jouer avec l'appareil.

Les enfants ne doivent en aucun cas s'occuper du nettoyage et de la maintenance utilisateur, sauf s'ils sont âgés de 15 ans et plus et agissent sous surveillance.

Les enfants de moins de 8 ans doivent être tenus à distance de l'appareil et du cordon d'alimentation secteur.

### 1.4 Utilisation sûre

#### **AVERTISSEMENT – Risque d'incendie !**

La cuisson non surveillée sur des plaques de cuisson avec de la graisse ou de l'huile peut être dangereuse et provoquer des incendies.

- ▶ Ne jamais laisser des huiles et graisses chaudes sans surveillance.
- ▶ Ne jamais essayer d'éteindre un feu avec de l'eau, mais éteignez l'appareil et couvrez ensuite les flammes, par exemple avec un couvercle ou une couverture anti-feu.

La surface de cuisson devient très chaude.

- ▶ Ne jamais poser d'objets inflammables sur la surface de cuisson ou à proximité immédiate.
- ▶ Ne jamais conserver d'objets sur la surface de cuisson.

L'appareil devient chaud.

- ▶ Ne jamais ranger des objets inflammables ni d'aérosols dans les tiroirs situés directement sous la table de cuisson.

Les recouvrements pour la table de cuisson pourraient entraîner des accidents, p. ex. en raison de surchauffe, d'inflammation ou d'éclats de matériau.

- ▶ Ne pas utiliser de recouvrements pour la table de cuisson.

Les aliments peuvent s'enflammer.

- ▶ Le processus de cuisson doit être surveillé. Un court processus doit constamment être surveillé.

### **⚠ AVERTISSEMENT – Risque de brûlures !**

En cours d'utilisation, l'appareil et ses éléments tactiles deviennent chauds, en particulier le cadre de la table de cuisson s'il y en a un.

- ▶ Il convient d'être prudent afin d'éviter tout contact avec les résistances chauffantes.
- ▶ Tenir à l'écart les jeunes enfants âgés de moins de 8 ans.

Les grilles de protection de plaque de cuisson pourraient entraîner des accidents.

- ▶ Ne jamais utiliser de grille de protection de plaque de cuisson.

L'appareil devient chaud pendant son utilisation.

- ▶ Laissez refroidir l'appareil avant de le nettoyer.

Les poignées des ustensiles de cuisson peuvent devenir chaudes pendant le fonctionnement. Si les poignées sont exposées au rayonnement de la zone de chauffage, elles peuvent devenir particulièrement chaudes.

- ▶ Recouvrez toujours la zone de chauffage complète avec l'ustensile de cuisson.
- ▶ Utilisez des maniques.

### **⚠ AVERTISSEMENT – Risque d'électrocution !**

Les réparations non conformes sont dangereuses.

- ▶ Seul un personnel dûment qualifié peut entreprendre des réparations sur l'appareil.
- ▶ Seules des pièces de rechange d'origine peuvent être utilisées pour réparer l'appareil.
- ▶ En cas d'endommagement du cordon d'alimentation secteur, celui-ci doit être remplacé par un personnel qualifié.

Un appareil endommagé ou un cordon d'alimentation secteur endommagé est dangereux.

- ▶ N'utilisez jamais un appareil endommagé.
- ▶ Si la surface est fissurée, éteindre l'appareil pour éviter tout risque de choc électrique. A cet effet, ne pas éteindre l'appareil à l'aide de l'interrupteur principal mais en retirant le fusible du boîtier de fusibles.
- ▶ Appelez le service après-vente.  
→ Page 23

L'infiltration d'humidité peut occasionner un choc électrique.

- ▶ Ne pas utiliser de nettoyeur vapeur ou haute pression pour nettoyer l'appareil.
- L'isolation des câbles des appareils électroménagers peut fondre au contact des pièces chaudes de l'appareil.
- ▶ Ne jamais mettre le câble de raccordement des appareils électroménagers en contact avec des pièces chaudes de l'appareil.

### **⚠ AVERTISSEMENT – Risque de blessure !**

Les casseroles peuvent se soulever brusquement dû à du liquide se trouvant entre le dessous de la casserole et le foyer.

- ▶ Maintenir toujours le foyer et le dessous de casserole secs.

### **⚠ AVERTISSEMENT – Risque d'asphyxie !**

Les enfants risquent de s'envelopper dans les matériaux d'emballage ou de les mettre sur la tête et de s'étouffer.

- ▶ Conserver les matériaux d'emballage hors de portée des enfants.
- ▶ Ne jamais laisser les enfants jouer avec les emballages.

Les enfants risquent d'inhalier ou d'avaler des petits morceaux et s'étouffer.

- ▶ Conserver les petites pièces hors de portée des enfants.
- ▶ Ne pas laisser les enfants jouer avec les petites pièces.

## 2 Prévenir les dégâts matériels

### ATTENTION !

Les dessous rugueux des casseroles et des poêles rayent la vitrocéramique.

- ▶ Vérifier les récipients.

La cuisson à vide peut endommager l'ustensile utilisé ou l'appareil.

- ▶ Ne jamais placer les casseroles sans contenu sur un foyer chaud ou laisser cuire à vide.

Un ustensile mal placé peut conduire à la surchauffe de l'appareil.

- ▶ Ne jamais poser de poêles ou de casseroles chaudes sur les éléments de commande ou sur le cadre de la table de cuisson.

Si des objets durs ou pointus tombent sur la table de cuisson, ils peuvent occasionner des dommages.

- ▶ Ne pas laisser tomber d'objets durs ou pointus sur la table de cuisson.

Les matériaux non résistants à la chaleur fondent sur les foyers chauds.

- ▶ Ne pas utiliser de film de protection pour four.
- ▶ Ne pas utiliser de film d'aluminium ou de récipients en plastique.

### 2.1 Aperçu des dommages les plus fréquents

Vous trouverez ici les endommagements les plus fréquents ainsi que des conseils pour les éviter.

Endommagement	Cause	Solution
Taches	Mets ayant débordé	Éliminer immédiatement les mets ayant débordé avec un racloir à verre.
Taches	Produits nettoyants inappropriés	Utiliser des produits nettoyants appropriés pour la vitrocéramique.
Rayures	Sel, sucre ou sable	Ne pas utiliser la table de cuisson comme surface de rangement ou de travail.
Rayures	Fonds de poêles ou de casseroles rugueux	Vérifier les récipients.
Décoloration	Produits nettoyants inappropriés	Utiliser des produits nettoyants appropriés pour la vitrocéramique.
Décoloration	Abrasion des récipients, p. ex. aluminium	Soulever les casseroles et poêles pour les déplacer.
Écaillage	Sucre ou aliments à forte teneur en sucre	Éliminer immédiatement les mets ayant débordé avec un racloir à verre.

## 3 Protection de l'environnement et économies d'énergie

### 3.1 Élimination de l'emballage

Les emballages sont écologiques et recyclables.

- ▶ Veuillez éliminer les pièces détachées après les avoir triées par matière.



Éliminez l'emballage en respectant l'environnement.

### 3.2 Économies d'énergie

Si vous respectez ces consignes, votre appareil consommera encore moins d'énergie.

Sélectionner la zone de cuisson adaptée à la taille du récipient. Centrer l'ustensile.

Utiliser des récipients dont le diamètre du fond correspond au diamètre du foyer.

**Conseil :** Les fabricants d'ustensiles de cuisson indiquent souvent le diamètre en haut de la casserole. Celui-ci est souvent supérieur au diamètre du fond.

- Des ustensiles inadaptés ou ne couvrant pas complètement le foyer consomment beaucoup d'énergie.



Couvrez les casseroles avec un couvercle approprié.

- Si vous cuisinez sans couvercle, l'appareil consomme nettement plus d'énergie.

Soulevez le couvercle le moins possible.

- En soulevant le couvercle, beaucoup d'énergie s'échappe.

Utilisez un couvercle en verre.

- Le couvercle en verre vous permet de voir l'intérieur de la casserole sans le soulever.

Utiliser des casseroles et poêles avec un fond plat.

- Les fonds inégaux augmentent la consommation d'énergie.

Utilisez un ustensile de cuisson adapté à la quantité d'aliments cuisinée.

- Les grands ustensiles peu remplis consomment plus d'énergie pour la mise à température.

Utilisez peu d'eau pour la cuisson.

- Plus il y a d'eau dans l'ustensile de cuisson, plus il faut d'énergie pour la chauffer.

Passez rapidement à une position de chauffe inférieure.

- Une position de mijotage trop élevée gaspille de l'énergie.

Utiliser la chaleur résiduelle de la table de cuisson.

Pour les temps de cuisson sont longs, éteindre le foyer 5-10 minutes avant la fin du temps de cuisson.

- La consommation d'énergie augmente si la chaleur résiduelle n'est pas utilisée.

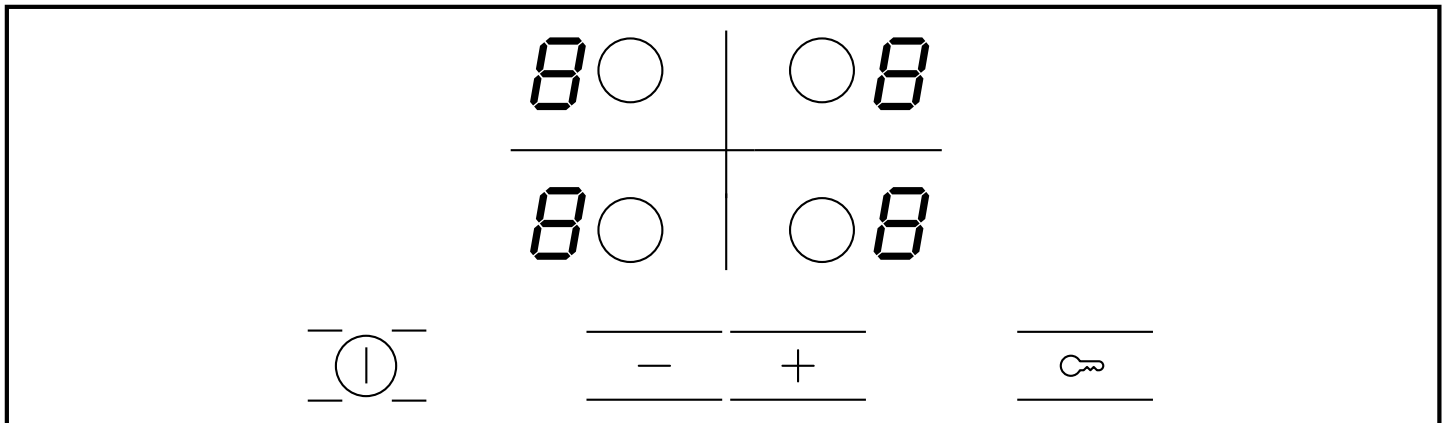
Vous trouverez des informations produit selon la norme (UE) 66/2014 sur le passeport de l'appareil joint et sur Internet, sur la page produit de votre appareil.

## 4 Description de l'appareil

La notice d'utilisation vaut pour différentes tables de cuisson. Les indications de dimension des tables de cuisson figurent dans l'aperçu des modèles. → Page 2

### 4.1 Bandeau de commande

Le champ de commande vous permet de configurer toutes les fonctions de votre appareil et vous donne des informations sur l'état de fonctionnement.



### 4.2 Affichages

Les affichages montrent les valeurs réglées et fonctions.

Affichage	Nom
1-9	Positions de chauffe
H / h	Chaleur résiduelle

### 4.3 Champs tactiles

Les champs à effleurement sont des surfaces tactiles. Pour sélectionner une fonction, effleurez le champ correspondant.

Champ tactile	Nom
ⓘ	Interrupteur principal
○	Sélection du foyer
🔑	Sécurité enfants
- +	Zones de réglage

### Remarques

- Maintenez le bandeau de commande toujours sec. L'humidité compromet le fonctionnement.
- Ne tirez pas de casseroles à proximité des affichages et champs tactiles. L'électronique risque de surchauffer.

### 4.4 Indicateur de chaleur résiduelle

La table de cuisson possède pour chaque foyer un indicateur de chaleur résiduelle à deux positions. Ne pas toucher le foyer tant que l'indicateur de chaleur résiduelle est allumé.

Affichage	Signification
H	Le foyer est suffisamment chaud pour maintenir au chaud des petits plats ou faire fondre une couverture.
h	Le foyer est chaud.

## 5 Utilisation

### 5.1 Allumer et éteindre la table de cuisson

Vous allumez et éteignez la table de cuisson par l'interrupteur principal.

Si vous la rallumez pendant les 4 premières secondes après sa mise hors tension, la table de cuisson se remet en service avec les réglages précédents.

### 5.2 Allumer la table de cuisson

- ▶ Appuyer sur ⓘ.
- ✓ Le voyant lumineux situé au-dessus de ⓘ est allumé.
- ✓ Les indicateurs 8 s'allument.
- ✓ La table de cuisson est en ordre de marche.

### 5.3 Éteindre la table de cuisson

La table de cuisson s'éteint automatiquement lorsque tous les foyers sont éteints pendant un certain temps (entre 10 et 60 secondes).

- ▶ Appuyer sur ①.
- ✓ Le voyant lumineux situé au-dessus de ① s'éteint.
- ✓ Les affichages s'éteignent.
- ✓ Tous les foyers sont éteints.
- ✓ L'indicateur de chaleur résiduelle reste allumé jusqu'à ce que les foyers aient suffisamment refroidi.

### 5.4 Informations sur les foyers

Les zones foncées au niveau de l'incandescence du foyer sont dues à des raisons techniques. Elles n'ont aucune influence sur le fonctionnement du foyer.

Le foyer régule la température par allumage et extinction du chauffage. Même à la puissance maximale, le chauffage peut s'allumer et s'éteindre.

Raisons :

- Les composants sensibles sont protégés contre la surchauffe.
- L'appareil est protégé contre une surcharge électrique.

### 5.5 Régler les foyers

Pour pouvoir régler un foyer, celui-ci doit être sélectionné.

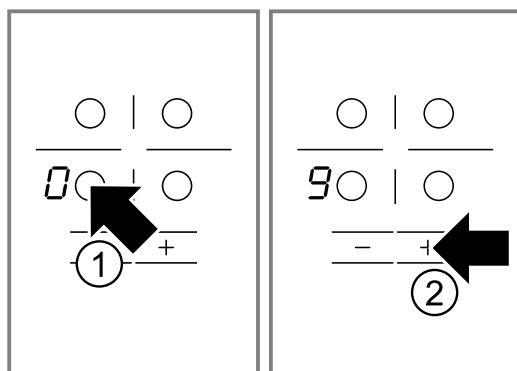
Régler la position de chauffe désirée dans la zone de réglage.

Position de chauffe	
1	Puissance minimale
9	Puissance maximale
.	Chaque position de chauffe possède une position intermédiaire, p. ex. 4. .

### 5.6 Régler les positions de chauffe

**Condition :** La table de cuisson est allumée.

1. Sélectionner le foyer avec ○.
- ✓ ① s'allume dans l'affichage des positions de chauffe.
2. Dans les 10 secondes qui suivent, appuyez sur + ou -.



Le réglage de base apparaît.

- + Position de chauffe 9
- - Position de chauffe 4

### 5.7 Modifier les positions de chauffe

1. Sélectionner le foyer avec ○.
2. Appuyer sur + ou - jusqu'à ce que la position de chauffe désirée apparaisse.

### 5.8 Éteindre le foyer

Vous pouvez éteindre le foyer de 2 manières.

1. Appuyer 2 fois sur ○.
- ✓ ① apparaît sur l'affichage des positions de chauffe.
- ✓ L'indicateur de chaleur résiduelle apparaît après env. 10 secondes.
2. Sélectionner le foyer et appuyer sur + ou - jusqu'à ce que ① apparaisse dans l'affichage des positions de chauffe.
- ✓ L'indicateur de chaleur résiduelle apparaît après env. 10 secondes.

**Remarque :** Le dernier foyer utilisé reste activé. Vous pouvez régler le foyer sans sélectionner de nouveau.

### 5.9 Recommandations de réglage de cuisson

Vous trouverez ici un aperçu de différents plats avec les positions de chauffe correspondantes.

Le temps de cuisson varie selon la nature, le poids, l'épaisseur et la qualité des aliments. La position de mijotage dépend de l'ustensile utilisé.

#### Conseils de préparation

- Pour le chauffage rapide, utiliser la position de chauffe 9.
- Remuer de temps en temps les aliments épais filants.
- Les aliments devant être saisis à feu vif ou perdant beaucoup d'humidité pendant la cuisson doivent être préparés par petites portions.
- Conseils une cuisson économe en énergie.  
→ Page 16

#### Faire fondre

Plat	Position de mijotage	Durée de mijotage en minutes
Chocolat, couverture	1-1.	-
Beurre, miel, gélatine	1-2	-

#### Chauffer ou maintenir au chaud

Ragoût/potée, p. ex. potée aux lentilles	1-2	-
Lait <sup>1</sup>	1.-2.	-
Saucisses dans l'eau <sup>1</sup>	3-4	-

<sup>1</sup> Préparer le mets sans couvercle.

#### Décongeler et chauffer

Épinards surgelés	2.-3.	10-20
Goulasch surgelé	2.-3.	20-30

**Cuire à feu doux ou laisser mijoter**

Quenelles <sup>1,2</sup>	4.-5.	20-30
Poisson <sup>1,2</sup>	4-5	10-15
Sauce blanche, p. ex. béchamel	1-2	3-6
Sauces fouettées, p. ex. sauce béarnaise ou hollandaise	3-4	8-12

<sup>1</sup> Porter à ébullition l'eau avec le couvercle fermé.

<sup>2</sup> Laisser mijoter le mets sans couvercle.

**Cuire à l'eau, à la vapeur, à l'étuvée**

Riz avec le double de volume d'eau	2-3	15-30
Riz au lait	1.-2.	35-45
Pommes de terre en robe des champs	4-5	25-30
Pommes de terre à l'anglaise	4-5	15-25
Pâtes, nouilles <sup>1,2</sup>	6-7	6-10
Potées, soupes	3.-4.	15-60
Légumes frais	2.-3.	10-20
Légumes surgelés	3.-4.	10-20
Plat en cocotte minute	4-5	-

<sup>1</sup> Porter à ébullition l'eau avec le couvercle fermé.

<sup>2</sup> Laisser mijoter le mets sans couvercle.

**Braiser**

Paupiettes	4-5	50-60
Rôti à braiser	4-5	60-100
Goulasch	2.-3.	50-60

**Rôtir avec un fond d'huile**

Rôtir les plats sans couvercle.

Escalope, nature ou panée	6-7	6-10
Escalope surgelée	6-7	8-12
Côtelette nature ou panée <sup>1</sup>	6-7	8-12
Steak, 3 cm d'épaisseur	7-8	8-12

<sup>1</sup> Retourner plusieurs fois les mets.

Boulette de viande, 3 cm d'épaisseur <sup>1</sup>	4.-5.	30-40
Hamburger, 2 cm d'épaisseur <sup>1</sup>	6-7	10-20
Blanc de volaille, 2 cm d'épaisseur <sup>1</sup>	5-6	10-20
Blanc de volaille surgelé <sup>1</sup>	5-6	10-30
Poisson ou filet de poisson nature	5-6	8-20
Poisson ou filet de poisson pané	6-7	8-20
Poisson ou filet de poisson pané et surgelé, p. ex. bâtonnets de poisson	6-7	8-12
Scampi, crevettes	7-8	4-10
Légumes ou champignons frais, sautés	7-8	10-20
Légumes ou viande en lanières, à la mode asiatique	7.-8.	15-20
Poêlées surgelées	6-7	6-10
Crêpes	6-7	en continu
Omelette	3.-4.	en continu
Œufs au plat	5-6	3-6

<sup>1</sup> Retourner plusieurs fois les mets.

**Frire**

Frire les aliments en portions de 150-200 g dans 1-2 l d'huile. Préparer les plats sans couvercle.



Produits surgelés, p. ex. frites ou nuggets de poulet	8-9	-
Croquettes surgelées	7-8	-
Viande, p. ex. de poulet	6-7	-
Poisson, pané ou en beignet	5-6	-
Légumes ou champignons panés ou en beignets	5-6	-
Tempura		
Petites pâtisseries, p. ex. beignets, fruits en beignets	4-5	-

## 6 Sécurité enfants


La sécurité enfants vous permet d'empêcher que des enfants allument la table de cuisson.

### 6.1 Activer la sécurité enfants

**Condition :** La table de cuisson est éteinte.

- ▶ Maintenir  appuyé pendant env. 4 secondes.
- ✓ Le voyant lumineux situé au-dessus de  s'allume pendant 10 secondes.
- ✓ La table de cuisson est verrouillée.

### 6.2 Désactiver la sécurité enfants

- ▶ Maintenir  appuyé pendant env. 4 secondes.
- ✓ Le verrouillage est désactivé.

### 6.3 Sécurité enfants automatique

Avec cette fonction, la sécurité enfants s'active automatiquement lorsque vous éteignez la table de cuisson. Vous pouvez activer la sécurité enfants automatique dans les réglages de base. → Page 21

## 7 Désactivation automatique

Si vous ne modifiez pas les réglages d'un foyer pendant une longue durée, la désactivation automatique s'active.

Le moment de la coupure automatique du foyer dépend de la position de chauffe réglée (1 à 10 heures). Le chauffage du foyer est éteint. Dans l'affichage des foyers,  $F B$  et l'indicateur de chaleur résiduelle  $H/h$  clignotent en alternance.

### 7.1 Continuer à cuisiner après la coupure automatique

1. Appuyer sur un champ tactile quelconque.
  - ✓ L'affichage s'éteint.
2. Régler à nouveau.

## 8 Réglages de base

Vous pouvez modifier les réglages de base de votre appareil en fonction de vos besoins.

### 8.1 Aperçu des réglages de base

Vous trouverez ici un aperçu des réglages de base et des valeurs pré-réglées en usine.

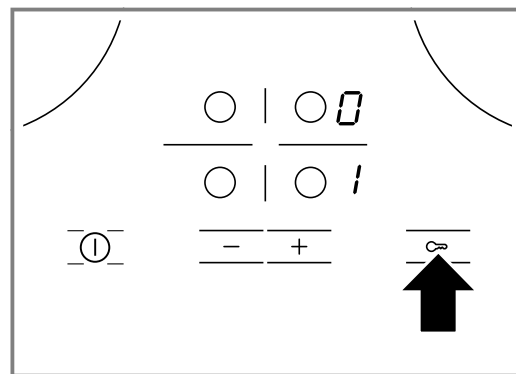
Affichage	Choix
$\varepsilon /$	Sécurité enfants automatique $\square$ – Désactivé. <sup>1</sup> $/$ – Activé. $\varepsilon$ – Sécurité enfants manuelle et automatique désactivées.
$\varepsilon \varepsilon$	Signal sonore $\square$ – Le signal sonore de validation et le signal sonore d'erreur de manipulation sont désactivés. Le signal sonore de l'interrupteur principal reste activé. $/$ – Seul le signal d'erreur de manipulation est activé. $\varepsilon$ – Seul le signal de validation est activé. $\varepsilon$ – Le signal sonore de validation et le signal sonore d'erreur de manipulation sont activés. <sup>1</sup>
$\varepsilon \mathcal{B}$	Temps de sélection des foyers $\square$ – Illimité : vous pouvez toujours régler le dernier foyer sélectionné sans le sélectionner à nouveau. <sup>1</sup> $/$ – Vous pouvez régler le foyer dernièrement sélectionné 10 secondes après la sélection. Ensuite, vous devez resélectionner le foyer avant de procéder au réglage.
$\varepsilon \square$	Rétablir au réglage usine $\square$ – Désactivé. <sup>1</sup> $/$ – Activé.

<sup>1</sup> Réglage usine

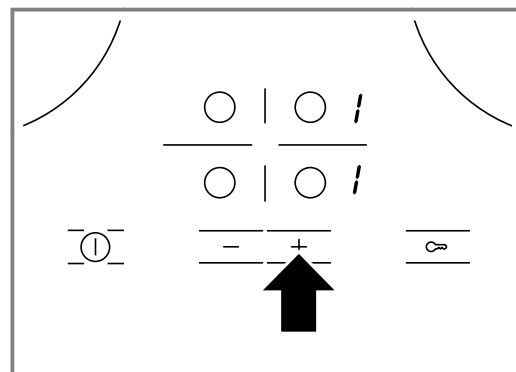
### 8.2 Modifier le réglage de base

**Condition :** La table de cuisson est éteinte.

1. Allumer la table de cuisson.
2. Dans les 10 secondes qui suivent, maintenir  $\infty$  actionné pendant 4 secondes.



- ✓  $\varepsilon$  et  $/$  clignotent en alternance dans l'affichage de gauche.
  - ✓  $\square$  s'allume dans l'affichage de droite.
3. Effleurer à plusieurs reprises  $\infty$  jusqu'à ce que l'affichage souhaité apparaisse sur l'écran de gauche.
  4. Régler la valeur désirée au moyen de  $+$  ou  $-$ .



5. Maintenir  $\infty$  appuyé pendant 4 secondes.
  - ✓ Le réglage est activé.

**Conseil :** Pour quitter les réglages de base sans sauvegarde, éteindre la table de cuisson avec  $\text{⓪}$ . Rallumer la table de cuisson et la régler à nouveau.

## 9 Nettoyage et entretien

Pour que votre appareil reste longtemps opérationnel, nettoyez-le et entretenez-le avec soin.

## 9.1 Nettoyants

Vous pouvez vous procurer les produits nettoyants et racloirs à verre appropriés auprès de notre service après-vente, sur notre boutique en ligne ou dans le commerce.

### ATTENTION !

Des produits nettoyants inappropriés peuvent endommager les surfaces de l'appareil.

- ▶ Ne jamais utiliser de produits de nettoyage inappropriés.

### Produits de nettoyage inappropriés

- Liquide vaisselle non dilué
- Nettoyant pour lave-vaisselle
- Produits récurants
- Nettoyants agressifs, tels que des aérosols pour four ou des détachants
- Éponges grattantes
- Nettoyeur haute pression ou nettoyeur à jet de vapeur

## 9.2 Nettoyer la vitrocéramique

Nettoyez la table de cuisson après chaque utilisation afin que les résidus de cuisson ne s'incrustent pas.

**Remarque :** Respectez les informations sur les produits nettoyants inappropriés. → Page 22

**Condition :** La table de cuisson a refroidi.

1. Éliminez les salissures tenaces à l'aide d'un racloir à verre.
2. Nettoyez la table de cuisson avec un produit nettoyant spécial céramique. Respectez les consignes de nettoyage figurant sur l'emballage du produit de nettoyage.

**Conseil :** Vous obtenez d'excellents résultats de nettoyage avec une éponge spéciale pour vitrocéramique.

## 9.3 Nettoyer le cadre de la table de cuisson

Nettoyez le cadre de la table de cuisson après l'utilisation de l'appareil, s'ils présentent des salissures ou des taches.

### Remarques

- Respecter les informations sur les produits nettoyants inappropriés. → Page 22
  - Ne pas utiliser de racloir à verre.
1. Nettoyer le cadre de la table de cuisson avec de l'eau chaude additionnée de liquide vaisselle et un chiffon doux. Rincer soigneusement les chiffons de nettoyage neufs avant de les utiliser.
  2. Séchez-les ensuite avec un chiffon doux.

# 10 Dépannage

Vous pouvez corriger par vous-même les petits défauts de votre appareil. Lisez les renseignements de dépannage avant de contacter le service consommateurs. Vous vous épargnez ainsi des dépenses inutiles.

### AVERTISSEMENT – Risque de blessure !

Les réparations non conformes sont dangereuses.

- ▶ Seul un personnel qualifié est en droit d'effectuer des réparations sur l'appareil.
- ▶ Si l'appareil est défectueux, appeler le service après-vente.  
→ "Service après-vente", Page 23

### AVERTISSEMENT – Risque d'électrocution !

Les réparations non conformes sont dangereuses.

- ▶ Seul un personnel dûment qualifié peut entreprendre des réparations sur l'appareil.
- ▶ Seules des pièces de rechange d'origine peuvent être utilisées pour réparer l'appareil.
- ▶ En cas d'endommagement du cordon d'alimentation secteur, celui-ci doit être remplacé par un personnel qualifié.

### AVERTISSEMENT – Risque de brûlures !

Le foyer chauffe, mais l'affichage ne fonctionne pas.

- ▶ Couper le fusible dans le boîtier à fusibles.
- ▶ Appeler le service après-vente.

### AVERTISSEMENT – Risque d'incendie !

La table de cuisson se coupe automatiquement et ne peut plus être utilisée. Elle peut ultérieurement s'allumer involontairement.

- ▶ Couper le fusible dans le boîtier à fusibles.
- ▶ Appeler le service après-vente.

## 10.1 Remarques sur le bandeau d'affichage

Défaut	Cause et dépannage
Aucune	L'alimentation électrique est tombée en panne. <ol style="list-style-type: none"> <li>1. Vérifier le disjoncteur général de l'appareil.</li> <li>2. Vérifier à l'aide d'autres appareils électriques si une coupure de courant s'est produite.</li> </ol>
Tous les affichages clignotent	Le bandeau de commande est mouillé ou des objets se trouvent dessus. <ul style="list-style-type: none"> <li>▶ Séchez le bandeau de commande ou enlevez l'objet.</li> </ul>

Défaut	Cause et dépannage
F2	Plusieurs foyers ont été utilisés pendant une longue durée à une puissance élevée. Le foyer a été désactivé pour protéger l'électronique. <ol style="list-style-type: none"> <li>1. Patientez quelques instants.</li> <li>2. Appuyez sur un champ tactile quelconque.</li> </ol> ✓ Si le message disparaît, cela signifie que l'électronique a suffisamment refroidi. Vous pouvez continuer à cuisiner.
F4	Malgré la coupure due à F2, l'électronique a continué à chauffer. C'est pourquoi tous les foyers ont été coupés. <ol style="list-style-type: none"> <li>1. Patientez quelques instants.</li> <li>2. Appuyez sur un champ tactile quelconque.</li> </ol> ✓ Si le message disparaît, cela signifie que l'électronique a suffisamment refroidi. Vous pouvez continuer à cuisiner.
F5 et la position de chauffe clignotent en alternance. Un signal sonore retentit.	Casserole chaude dans la zone du bandeau de commande. L'électronique risque de surchauffer. <ul style="list-style-type: none"> <li>▶ Retirez la casserole.</li> </ul> ✓ L'affichage s'éteint peu de temps après.
F5 et signal sonore	Casserole chaude dans la zone du bandeau de commande. Le foyer a été coupé pour protéger l'électronique. <ol style="list-style-type: none"> <li>1. Retirez la casserole.</li> <li>2. Patientez quelques instants.</li> <li>3. Appuyez sur un champ tactile quelconque.</li> </ol> ✓ Si le message disparaît, cela signifie que l'électronique a suffisamment refroidi. Vous pouvez continuer à cuisiner.
F8	Le foyer a été allumé trop longtemps et s'est coupé automatiquement. Vous pouvez immédiatement rallumer le foyer.
dE et les foyers ne chauffent pas	Mode démo est activé. <ol style="list-style-type: none"> <li>1. Débranchez l'appareil du secteur pendant 30 secondes en coupant brièvement le fusible dans le boîtier à fusibles.</li> <li>2. Effleurez un champ tactile quelconque dans les 3 minutes qui suivent.</li> </ol>
Le message "E" apparaît à l'écran, p. ex. E0111.	L'électronique a détecté un défaut. <ol style="list-style-type: none"> <li>1. Mettez l'appareil hors, puis sous tension.</li> </ol> ✓ Si le défaut était unique, le message disparaît. <ol style="list-style-type: none"> <li>2. Si ce message réapparaît, contactez le service après-vente. Lors de l'appel, indiquez le message d'erreur exact. → "Service après-vente", Page 23</li> </ol>

## 11 Mise au rebut

### 11.1 Mettre au rebut un appareil usagé

La destruction dans le respect de l'environnement permet de récupérer de précieuses matières premières.

- ▶ Éliminez l'appareil dans le respect de l'environnement.

Vous trouverez des informations sur les circuits actuels d'élimination auprès de votre revendeur spécialisé ou de l'administration de votre commune/ville.



Cet appareil est marqué selon la directive européenne 2012/19/UE relative aux appareils électriques et électroniques usagés (waste electrical and electronic equipment - WEEE). La directive définit le cadre pour une reprise et une récupération des appareils usagés applicables dans les pays de la CE.

## 12 Service après-vente

Les pièces de rechange relatives au fonctionnement de l'appareil et conformes à l'ordonnance d'écoconception correspondante sont disponibles auprès de notre service après-vente pour une durée d'au moins 10 ans à partir de la mise sur le marché de votre appareil dans l'Espace économique européen.

**Remarque :** Dans le cadre des conditions de la garantie, le recours au service après-vente est gratuit.

Pour plus d'informations sur la durée et les conditions de la garantie dans votre pays, adressez-vous à notre service après-vente, à votre revendeur ou consultez notre site Web.

Lorsque vous contactez le service après-vente, vous avez besoin du numéro de produit (E-Nr.) et du numéro de fabrication (FD) de votre appareil.

Vous trouverez les données de contact du service après-vente dans la liste ci-jointe ou sur notre site Web.

### 12.1 Numéro de produit (E-Nr) et numéro de fabrication (FD)

Le numéro de série (E-Nr.) et le numéro de fabrication (FD) sont indiqués sur la plaque signalétique de l'appareil.

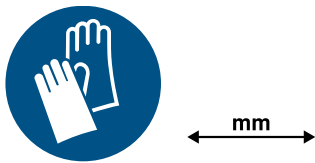
La plaque signalétique se trouve :

- Sur la fiche signalétique de l'appareil.
- Sur la face inférieure de la table de cuisson.

Pour retrouver rapidement les données de votre appareil et le numéro de téléphone du service consommateurs, n'hésitez pas à les recopier ailleurs.

## 13 Instructions de montage

Respectez ces informations lors du montage de l'appareil.



### 13.1 Installation en toute sécurité

Respectez les consignes de sécurité lorsque vous installez cet appareil.

- Branchement électrique uniquement par un personnel qualifié agréé. Toute erreur de branchement annule la garantie.
- Seule une installation effectuée selon les présentes recommandations de montage garantit une utilisation en toute sécurité. L'installateur est responsable en cas de dommages dus à une installation incorrecte.

### 13.4 Préparation du meuble

Le plan de travail doit être plat, horizontal et stable.

- Les meubles d'encastrement, y compris les plinthes de finition murale, doivent résister à une chaleur d'au moins 90 °C.
- Un revêtement de niche situé à moins de 50 mm de la paroi arrière doit être incombustible (par ex. carrelages, pierre).

### 13.2 Éléments installés en dessous

- Si vous installez un four en-dessous, l'épaisseur du plan de travail doit être d'au moins 20 mm, voire plus dans certains cas. Respectez les instructions de montage du four.
- Veillez à ce que les parties saillantes, telles que le boîtier d'alimentation ou le câble d'alimentation, n'entrent pas en collision avec un tiroir, par exemple.
- L'installation d'un lave-vaisselle et d'un réfrigérateur, ou d'autres appareils électriques, est possible lorsqu'un plancher intermédiaire en bois (de min. 10 mm d'épaisseur) est monté à une distance de 10 mm du point le plus bas du fond de la table de cuisson (boîte d'installation) et sépare l'appareil de la table de cuisson.

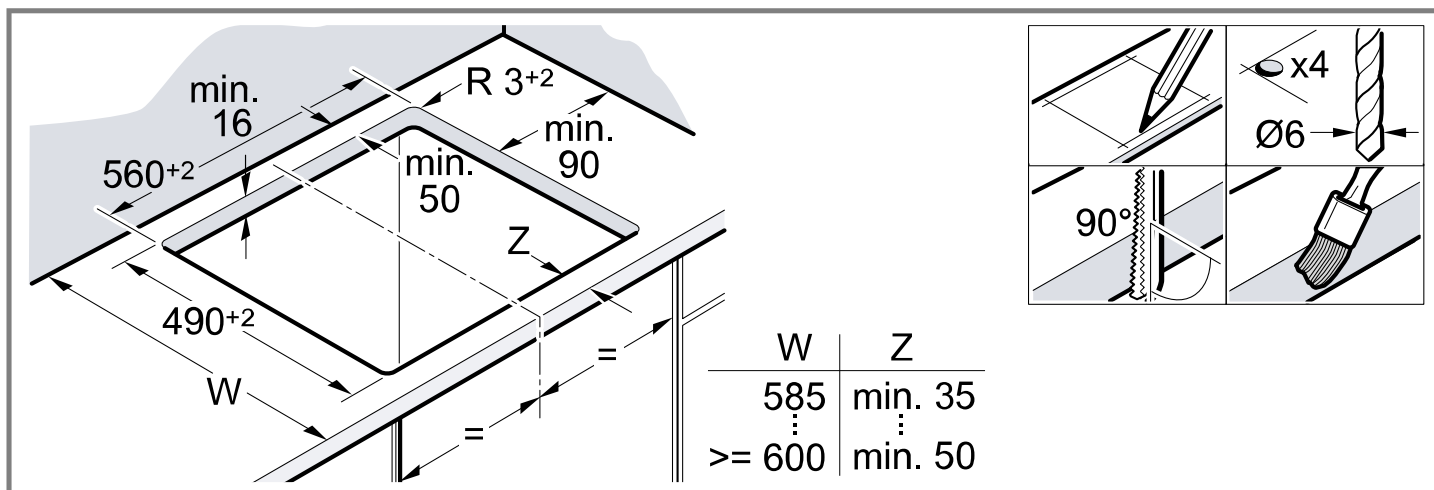
### 13.3 Plancher intermédiaire

Si le dessous de la table de cuisson peut être touché, il est nécessaire de monter un plancher intermédiaire.

- Des planchers intermédiaires sont en vente dans le commerce spécialisé comme accessoire.
- Si vous utilisez votre propre plancher intermédiaire, la distance minimale par rapport à la prise secteur de l'appareil doit être de 10 mm.

- Scellez les surfaces de coupe de manière à ce qu'elles résistent à la chaleur, afin d'éviter que l'humidité ne fasse gonfler le plan de travail.





### 13.5 Branchement électrique

Pour le protéger, retirez l'appareil des coques en polystyrène uniquement avant l'enfoncer dans la découpe. Ne posez jamais l'appareil à la verticale sur un de ses côtés.

- Avant de raccorder l'appareil, vérifiez l'installation domestique.
- L'appareil correspond à la classe de protection I et doit uniquement être utilisé avec un raccordement à la terre.
- Dans l'installation à câblage fixe, un système coupe-circuit dans les phases est à prévoir conformément aux réglementations d'installation.
- Si **U400** apparaît sur l'affichage de l'appareil, c'est qu'il est mal raccordé. Débranchez l'appareil du secteur, vérifiez le branchement.

#### Raccordement avec un câble à 3 fils

Veillez à ce que l'installation domestique soit suffisamment protégée par fusible.

Respectez le code couleur du câble de raccordement secteur.

- Le conducteur de protection est vert-jaune ⊕.
- Le conducteur neutre est bleu.
- La phase (conducteur externe) est marron.
- Si nécessaire, le câble peut être remplacé par un câble de raccordement multiphase. Lorsque vous remplacez le câble, respectez le paragraphe suivant.

#### Raccordement sans câble prémonté

Raccordez la table de cuisson uniquement selon le schéma de raccordement.

- Installez les ponts en cuivre joints si nécessaire.
- Le câble de raccordement secteur doit être de type H05 VV-F ou supérieur.
- Déterminez la section de câble requise selon la charge de courant. Une section < 1,5 mm<sup>2</sup> n'est pas autorisée.

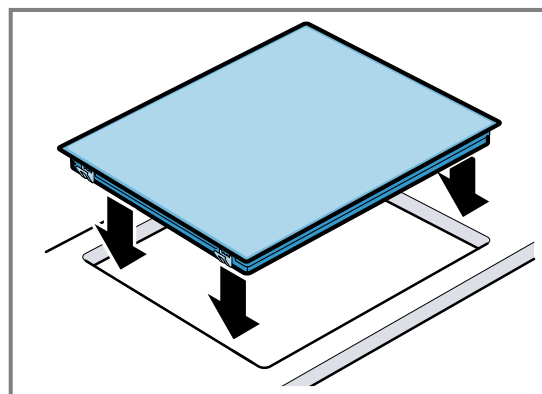
#### Raccordement avec câble de raccordement secteur à 5 fils

Seul le personnel qualifié du service après-vente peut remplacer le câble de raccordement.

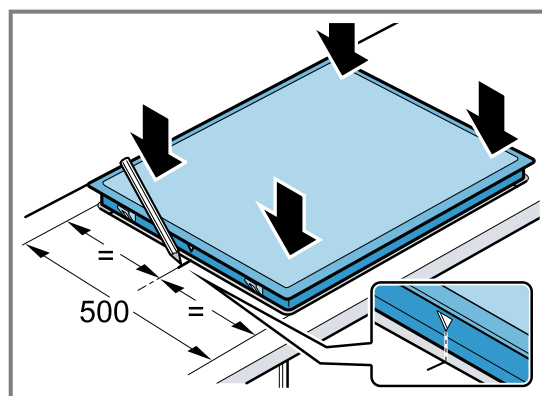
### 13.6 Mise en place de la table de cuisson

Ne coincez pas le câble de raccordement et ne le faites pas passer au-dessus d'arêtes vives.

- En cas de four installé en-dessous, faites passer le câble au niveau des coins arrière du four jusqu'à la prise de raccordement.



- La table de cuisson peut également être encastrée dans une découpe existante de 500 mm de profondeur.



### 13.7 Démontage de la table de cuisson

1. Mettez l'appareil hors tension.
2. Faire sortir la table de cuisson en la poussant par le bas.

**Per ulteriori informazioni, si prega di fare riferimento alla Guida utente digitale.**



## Indice

### MANUALE UTENTE

1	<b>Sicurezza</b> .....	26
2	<b>Prevenzione di danni materiali</b> .....	28
3	<b>Tutela dell'ambiente e risparmio</b> .....	28
4	<b>Conoscere l'apparecchio</b> .....	30
5	<b>Comandi di base</b> .....	30
6	<b>Sicurezza bambini</b> .....	32
7	<b>Interruzione automatica</b> .....	33
8	<b>Impostazioni di base</b> .....	33
9	<b>Pulizia e cura</b> .....	33
10	<b>Sistemazione guasti</b> .....	34
11	<b>Smaltimento</b> .....	35
12	<b>Servizio di assistenza clienti</b> .....	35
13	<b>ISTRUZIONI PER IL MONTAGGIO</b> .....	36
13.1	<b>Montaggio sicuro</b> .....	36

## 1 Sicurezza

Osservare le seguenti avvertenze di sicurezza.

### 1.1 Avvertenze generali

- Leggere attentamente le presenti istruzioni.
- Conservare le istruzioni, la scheda dell'apparecchio e le informazioni sul prodotto per il successivo utilizzo o per il futuro proprietario.
- Non collegare l'apparecchio se ha subito danni durante il trasporto.

### 1.2 Utilizzo conforme all'uso previsto

L'allacciamento degli apparecchi senza l'impiego di spine deve essere eseguito esclusivamente da personale specializzato. In caso di danni causati da un allacciamento non corretto, decade il diritto di garanzia.

Utilizzare l'apparecchio soltanto:

- per la preparazione di cibi e bevande;

- sotto sorveglianza. Controllare ininterrottamente i processi di cottura brevi.
- in case private e in locali chiusi in ambito domestico;
- fino a un'altitudine di massimo 2000 m sul livello del mare.

Non usare l'apparecchio:

- con un timer esterno o un comando a distanza separato. Questo non vale per il caso in cui il funzionamento viene interrotto con gli apparecchi coperti dalla EN 50615.

### 1.3 Limitazione di utilizzo

Questo apparecchio può essere utilizzato da bambini di età pari o superiore a 8 anni e da persone con ridotte facoltà fisiche, sensoriali o mentali o prive di sufficiente esperienza e/o conoscenza se sorvegliati o già istruiti in merito all'utilizzo sicuro dell'apparecchio e se hanno compreso i rischi da esso derivanti.

I bambini non devono giocare con l'apparecchio.

La pulizia e la manutenzione di competenza dell'utente non devono essere eseguite da bambini, a meno che non abbiano un'età di 15 anni o superiore e non siano sorvegliati. Tenere lontano dall'apparecchio e dal cavo di alimentazione i bambini di età inferiore agli 8 anni.

### 1.4 Utilizzo sicuro

#### **AVVERTENZA – Pericolo di incendio!**

Una cottura incontrollata su piani di cottura utilizzando grasso e olio può essere pericoloso e causare incendi.

- ▶ Non lasciare mai incustoditi oli e grassi roventi.
- ▶ Non tentare mai di spegnere un incendio con dell'acqua, ma spegnere l'apparecchio e coprire le fiamme, ad esempio con un coperchio o una coperta ignifuga.

La superficie di cottura diventa molto calda.

- ▶ Non appoggiare mai oggetti infiammabili sulla superficie di cottura o nelle immediate vicinanze.
- ▶ Non conservare mai oggetti sulla superficie di cottura.

L'apparecchio si surriscalda.

- ▶ Non riporre mai oggetti infiammabili o spray nei cassetti sotto il piano cottura.

Le coperture del piano cottura possono causare incidenti, dovuti ad es. al surriscaldamento, alla formazione di fiamme o agli schizzi di materiale.

- ▶ Non utilizzare alcuna copertura del piano cottura.

Gli alimenti possono prendere fuoco.

- ▶ Monitorare il processo di cottura. Un processo di cottura breve deve essere monitorato costantemente.

### **⚠ AVVERTENZA – Pericolo di ustioni!**

Durante l'utilizzo, l'apparecchio e le parti di esso con le quali si può entrare a contatto si surriscaldano, in particolare il telaio del piano cottura eventualmente presente.

- ▶ È necessario prestare attenzione per evitare di toccare gli elementi riscaldanti.
- ▶ Tenere lontano i bambini di età inferiore a 8 anni.

Le griglie di protezione del piano cottura possono essere causa di incidenti.

- ▶ Non utilizzare mai griglie di protezione del piano cottura.

Durante il funzionamento l'apparecchio diventa caldo.

- ▶ Lasciarlo raffreddare prima di procedere alla pulizia.

I manici della stoviglia possono surriscaldarsi durante il funzionamento. Se i manici sono illuminati dall'area di riscaldamento, possono diventare particolarmente caldi.

- ▶ Coprire sempre l'intera area di riscaldamento con la stoviglia.
- ▶ Utilizzare una presina.

### **⚠ AVVERTENZA – Pericolo di scosse elettriche!**

Gli interventi di riparazione effettuati in modo non appropriato rappresentano una fonte di pericolo.

- ▶ Solo il personale adeguatamente specializzato e formato può eseguire riparazioni sull'apparecchio.
- ▶ Per la riparazione dell'apparecchio possono essere impiegati soltanto pezzi di ricambio originali.
- ▶ Se il cavo di collegamento dell'apparecchio è danneggiato, deve essere sostituito da personale tecnico appositamente formato.

Un apparecchio o un cavo di alimentazione danneggiati costituiscono un pericolo.

- ▶ Non mettere mai in funzione un apparecchio danneggiato.
- ▶ Se la superficie presenta delle crepe, l'apparecchio deve essere spento per evitare possibili scariche elettriche. A tal proposito, non spegnere l'apparecchio utilizzando l'interruttore principale, ma disattivarlo mediante il fusibile nella scatola dei fusibili.
- ▶ Rivolgersi al servizio di assistenza clienti.  
→ *Pagina 35*

L'infiltrazione di umidità può provocare una scarica elettrica.

- ▶ Non lavare l'apparecchio con pulitori a vapore o idropulitrici.

Se posto vicino ai componenti caldi dell'apparecchio, il cavo per l'isolamento degli apparecchi elettronici può fondere.

- ▶ Evitare il contatto tra il cavo di allacciamento e i componenti caldi dell'apparecchio.

### **⚠ AVVERTENZA – Pericolo di lesioni!**

Se tra il fondo della pentola e la zona di cottura è presente del liquido, le pentole possono improvvisamente "saltare in aria".

- ▶ Tenere sempre asciutti la zona di cottura e il fondo delle pentole.

### **⚠ AVVERTENZA – Pericolo di soffocamento!**

I bambini potrebbero mettersi in testa il materiale di imballaggio o avvolgersi nello stesso, rimanendo soffocati.

- ▶ Tenere lontano il materiale di imballaggio dai bambini.
- ▶ Vietare ai bambini di giocare con materiali d'imballaggio.

I bambini possono inspirare o ingoiare le parti piccole, rimanendo soffocati.

- ▶ Tenere i bambini lontano dalle parti piccole.
- ▶ Non lasciare che i bambini giochino con le parti piccole.

## 2 Prevenzione di danni materiali

### ATTENZIONE!

I fondi ruvidi di pentole o padelle graffiano la vetroceramica

- ▶ Controllare le stoviglie.

La cottura senza alimenti può causare danni alle pentole o all'apparecchio.

- ▶ Non porre mai pentole vuote su una zona di cottura calda o farle cuocere senza alimenti.

Le pentole erroneamente posizionate possono causare il surriscaldamento dell'apparecchio.

- ▶ Non posare mai pentole o padelle calde sugli elementi di comando o sulla cornice del piano cottura.

La caduta di oggetti duri o appuntiti sul piano cottura può provocare danni.

- ▶ Non fare cadere oggetti duri o spigolosi sul piano cottura.

I materiali non resistenti al calore si fondono sulle zone di cottura calde.

- ▶ Non impiegare la pellicola protettiva in alluminio per piano cottura.
- ▶ Non utilizzare pellicola di alluminio o contenitori di plastica.

### 2.1 Panoramica dei danni più frequenti

Qui sono riportati i danni più frequenti e i suggerimenti su come poterli evitare.

Danno	Causa	Provvedimento
Macchie	Alimenti fuoriusciti	Rimuovere immediatamente gli alimenti fuoriusciti con un raschietto per vetro.
Macchie	Detergenti non appropriati	Utilizzare unicamente detergenti adatti alla vetroceramica.
Graffi	Sale, zucchero o sabbia	Non utilizzare il piano cottura come superficie di lavoro o di appoggio.
Graffi	Fondi ruvidi di pentole o padelle	Controllare le stoviglie.
Alterazione del colore	Detergenti non appropriati	Utilizzare unicamente detergenti adatti alla vetroceramica.
Alterazione del colore	Sfregamento delle pentole, ad es. alluminio	Sollevare le pentole e le padelle per spostarle.
Fratture	Zucchero oppure alimenti contenenti molto zucchero	Rimuovere immediatamente gli alimenti fuoriusciti con un raschietto per vetro.

## 3 Tutela dell'ambiente e risparmio

### 3.1 Smaltimento dell'imballaggio

I materiali dell'imballaggio sono rispettosi dell'ambiente e possono essere riutilizzati.

- ▶ Smaltire le singole parti distintamente secondo il tipo di materiale.

### 3.2 Risparmio energetico

Osservando queste avvertenze l'apparecchio consuma meno energia elettrica.

Selezionare la zona di cottura adeguata alla misura della pentola. Ricentrare la stoviglia. Utilizzare stoviglie il cui diametro del fondo corrisponda a quello della zona di cottura.

**Consiglio:** I costruttori di stoviglie indicano spesso il diametro superiore che spesso è maggiore rispetto al diametro del fondo.

- Stoviglie non idonee o zone di cottura non completamente coperte consumano molta energia.

Coprire le pentole con un coperchio di dimensioni adatte.

- Se si cucina senza coperchio, l'apparecchio necessita di molta più energia.

Sollevare il coperchio il meno possibile.

- Sollevando il coperchio, si dissipa molta energia.

Utilizzare un coperchio di vetro.

- Il coperchio di vetro consente di vedere all'interno della pentola senza sollevarlo.

Utilizzare pentole e padelle con fondi lisci.

- I fondi non lisci aumentano il consumo di energia.

Utilizzare stoviglie idonee alla quantità di alimenti utilizzati.

- Stoviglie di grandi dimensioni con poco contenuto necessitano di maggiore energia per riscaldarsi.

Cuocere con poca acqua.

- Più acqua è contenuta nella pentola, maggiore sarà l'energia necessaria per il riscaldamento.

Passare il prima possibile a un livello di cottura più basso.

- Utilizzando un livello di cottura a fuoco lento troppo elevato si spreca energia.

Utilizzare il calore residuo del piano cottura. Nel caso di tempi di cottura prolungati, spegnere la zona di cottura già 5-10 minuti prima della fine prevista per la cottura.

- Il calore residuo inutilizzato aumenta il consumo di energia.

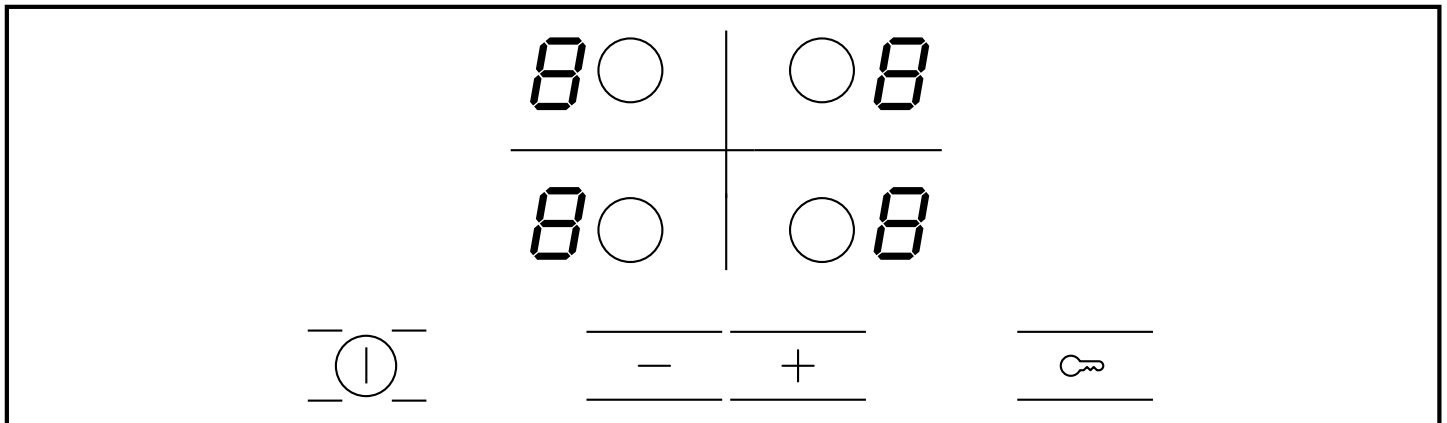
Le informazioni relative al prodotto a norma (EU) 66/2014 sono riportate sul certificato d'identificazione dell'apparecchio fornito in dotazione e su Internet, nella pagine del prodotto del proprio apparecchio.

## 4 Conoscere l'apparecchio

Il libretto di istruzioni è valido per diversi piani cottura. I dati relativi alle dimensioni dei piani cottura sono riportati nella panoramica dei modelli. → *Pagina 2*

### 4.1 Pannello di comando

Il pannello di comando consente di impostare tutte le funzioni dell'apparecchio e di ottenere informazioni sullo stato di esercizio.



### 4.2 Display

I display mostrano i valori e le funzioni impostate.

Display	Nome
1-9	Livelli di cottura
H / h	Calore residuo

### 4.3 Campi touch

I campi touch sono superfici sensibili al tatto. Per selezionare una funzione, toccare il campo corrispondente.

Campo touch	Nome
⓪	Interruttore principale
○	Selezione zona di cottura
🔑	Sicurezza bambini
- +	Campi impostazione

### Note

- Mantenere il pannello di comando sempre asciutto. L'umidità ne pregiudica il funzionamento.
- Non posizionare pentole nelle vicinanze di indicatori e campi touch. Il sistema elettronico potrebbe surriscaldarsi.

### 4.4 Indicatore di calore residuo

Il piano cottura è dotato di un indicatore del calore residuo a due livelli per ogni zona di cottura. Non toccare la zona di cottura finché l'indicatore del calore residuo è ancora acceso.

Indicatore	Significato
H	La zona di cottura è così calda da tenere in caldo piccole pietanze o sciogliere la glassa di cioccolato.
h	La zona di cottura è rovente.

## 5 Comandi di base

### 5.1 Attivazione o disattivazione del piano cottura

Il piano cottura si attiva e si disattiva mediante l'interruttore generale.

Se l'apparecchio viene riattivato nei primi 4 secondi dopo lo spegnimento, vengono impostati automaticamente gli ultimi parametri in uso.

### 5.2 Attivazione del piano cottura

- ▶ Premere ⓪.

- ✓ La spia su ⓪ si accende.
- ✓ Si accendono gli indicatori H.
- ✓ Il piano di cottura è pronto per l'uso.

### 5.3 Spegnimento del piano cottura

Il piano cottura si disattiva automaticamente se tutte le zone di cottura rimangono spente per alcuni istanti (10-60 secondi).

- ▶ Toccare ⓪.
- ✓ La spia su ⓪ si spegne.

- ✓ Gli indicatori si spengono.
- ✓ Tutte le zone di cottura sono disattivate.
- ✓ L'indicatore del calore residuo resta acceso finché le zone di cottura non si sono sufficientemente raffreddate.

## 5.4 Informazioni sulle zone di cottura

Le aree scure della zona di cottura sono dovute a motivi tecnici. Non incidono sul funzionamento della zona di cottura.

La zona di cottura regola la temperatura mediante l'attivazione e la disattivazione del riscaldamento. Anche alla potenza massima il riscaldamento può attivarsi e disattivarsi.

Motivi:

- I componenti sensibili vengono protetti dal surriscaldamento.
- L'apparecchio viene protetto da un sovraccarico elettrico.

## 5.5 Impostazione delle zone di cottura

La zona di cottura deve essere selezionata prima di poter essere impostata.

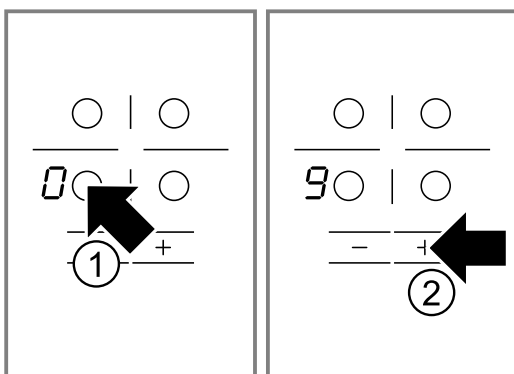
Nel campo di regolazione impostare i livelli di cottura desiderati.

Livello di cottura	
1	potenza minima
9	potenza massima
.	Per ciascun livello di cottura è disponibile un livello intermedio, ad es. 4.

## 5.6 Impostazione dei livelli di cottura

**Requisito:** Il piano cottura è attivato.

1. Selezionare la zona di cottura con **O**.
- ✓ Sull'indicatore dei livelli di cottura si illumina **9**.
2. Nei 10 secondi successivi toccare **+** o **-**.



Viene visualizzata l'impostazione di base.

- **+** livello di cottura 9
- **-** livello di cottura 4

## 5.7 Modifica dei livelli di cottura

1. Selezionare la zona di cottura con **O**.
2. Toccare il simbolo **+** o **-** finché non compare il livello di cottura desiderato.

## 5.8 Disattivazione della zona di cottura

Per disattivare la zona di cottura si può procedere in 2 modi.

1. Toccare **O** 2 volte.
  - ✓ Sull'indicatore dei livelli di cottura viene visualizzato **0**.
  - ✓ Dopo 10 secondi compare l'indicatore del calore residuo.
2. Selezionare la zona di cottura e premere **+** o **-** fino a visualizzare **0** nell'indicatore dei livelli di cottura.
  - ✓ Dopo 10 secondi compare l'indicatore del calore residuo.

**Nota:** La zona di cottura impostata per ultima rimane attivata. È possibile impostare la zona di cottura senza selezionarla nuovamente.

## 5.9 Impostazioni consigliate per la cottura

Qui viene riportata una panoramica dei diversi piatti con il livello di cottura idoneo.

Tuttavia il tempo di cottura può variare a seconda di tipo, peso, spessore e qualità degli alimenti. Il livello di cottura a fuoco lento dipende dalle pentole utilizzate.

### Istruzioni per la preparazione

- Iniziare la cottura con il livello di cottura 9.
- Mescolare di tanto in tanto i cibi cremosi.
- Rosolare in piccole porzioni gli alimenti che vanno rosolati a fuoco vivo o che durante la cottura perdono molti liquidi.
- Consigli per la cottura a risparmio energetico.  
→ Pagina 28

### Fondere

Pietanza	Cottura a fuoco lento	Durata della cottura a fuoco lento in minuti
Cioccolato, glassa	1-1.	-
Burro, miele, gelatina	1-2	-

### Riscaldare o mantenere in caldo

Zuppa, ad es. zuppa di lenticchie	1-2	-
Latte <sup>1</sup>	1.-2.	-
Salsicce bollite <sup>1</sup>	3-4	-

<sup>1</sup> Preparare la pietanza senza coperchio.

### Scongelare e riscaldare

Spinaci, surgelati	2.-3.	10-20
Gulasch, surgelato	2.-3.	20-30

### Stufare o cuocere a fuoco lento

Canederli, gnocchi <sup>1,2</sup>	4.-5.	20-30
Pesce <sup>1,2</sup>	4-5	10-15

<sup>1</sup> Portare a ebollizione l'acqua tenendo il coperchio chiuso.

<sup>2</sup> Proseguire la cottura della pietanza senza coperchio.

Salse bianche, ad es. besciamella	1-2	3-6
Salse montate, ad es. salsa bernese o salsa olandese	3-4	8-12

<sup>1</sup> Portare a ebollizione l'acqua tenendo il coperchio chiuso.

<sup>2</sup> Proseguire la cottura della pietanza senza coperchio.

### Bollire, cuocere a vapore o stufare

Riso con doppia quantità di acqua	2-3	15-30
Riso al latte	1.-2.	35-45
Patate lesse	4-5	25-30
Patate lesse in acqua salata	4-5	15-25
Pasta <sup>1, 2</sup>	6-7	6-10
Minestra, zuppa	3.-4.	15-60
Verdura fresca	2.-3.	10-20
Verdura, surgelata	3.-4.	10-20
Alimenti nella pentola a pressione	4-5	-

<sup>1</sup> Portare a ebollizione l'acqua tenendo il coperchio chiuso.

<sup>2</sup> Proseguire la cottura della pietanza senza coperchio.

### Stufare

Involtini	4-5	50-60
Stufato	4-5	60-100
Gulasch	2.-3.	50-60

### Cottura arrosto con poco olio

Rosolare le pietanze senza coperchio.

Fettine, impanate o non	6-7	6-10
Fettina, surgelata	6-7	8-12
Bracioline impanate o non <sup>1</sup>	6-7	8-12
Bistecca, spessore 3 cm	7-8	8-12
Polpette, spessore 3 cm <sup>1</sup>	4.-5.	30-40

<sup>1</sup> Girare ripetutamente la pietanza.

Hamburger, spessore 2 cm <sup>1</sup>	6-7	10-20
Petto di pollo/tacchino, spessore 2 cm <sup>1</sup>	5-6	10-20
Petto di pollo surgelato <sup>1</sup>	5-6	10-30
Pesce o filetto di pesce, al naturale	5-6	8-20
Pesce o filetto di pesce, impanato	6-7	8-20
Pesce o filetto di pesce, impanato e surgelato, ad es. bastoncini di pesce	6-7	8-12
Scampi, gamberi	7-8	4-10
Verdura o funghi freschi, saltati	7-8	10-20
Verdura o carne a listarelle alla maniera asiatica	7.-8.	15-20
Piatti misti surgelati	6-7	6-10
Crêpe	6-7	progressivamente
Omelette	3.-4.	progressivamente
Uova al tegamino	5-6	3-6

<sup>1</sup> Girare ripetutamente la pietanza.

### Frittura

Friggere a porzioni di 150-200 g in 1-2 l di olio. Preparare le pietanze senza coperchio.



Prodotti surgelati, ad es. patatine fritte, nugget di pollo	8-9	-
Crocchette, surgelate	7-8	-
Carne, ad es. pollo	6-7	-
Pesce, impanato o in pastella di birra	5-6	-
Verdure o funghi impanati o in pastella di birra Tempura	5-6	-
Pasticcini, ad es. krapfen/bomboloni, frutta in pastella di birra	4-5	-

## 6 Sicurezza bambini


Grazie alla sicurezza bambini, si evita che i bambini possano attivare il piano cottura.

### 6.1 Attivazione sicurezza bambini

**Requisito:** Il piano cottura è disattivato.

- ▶ Mantenere premuto  per circa 4 secondi.
- ✓ La spia sopra il simbolo  si accende per 10 secondi.
- ✓ Il piano cottura è bloccato.

### 6.2 Disattivazione sicurezza bambini

- ▶ Mantenere premuto  per circa 4 secondi.
- ✓ Il blocco viene così rimosso.

### 6.3 Sicurezza bambini automatica

Con questa funzione la sicurezza bambino viene attivata automaticamente dopo lo spegnimento del piano cottura.

È possibile attivare la sicurezza bambino automatica nelle impostazioni di base. → *Pagina 33*



## 7 Interruzione automatica

Se una zona di cottura resta in funzione a lungo senza che venga modificata alcuna impostazione, si attiva lo spegnimento automatico.

Lo spegnimento della zona di cottura dipende dal livello di cottura impostato (da 1 a 10 ore).

Il riscaldamento della zona di cottura viene disattivato. Sull'indicatore delle zone di cottura lampeggiano alternatamente  $F\overline{B}$  e l'indicatore del calore residuo  $H/h$ .

## 8 Impostazioni di base

È possibile settare le impostazioni di base dell'apparecchio in base alle proprie esigenze.

### 8.1 Panoramica delle impostazioni di base

Qui è riportata una panoramica delle impostazioni di base e dei valori preimpostati di fabbrica.

Di- splay	Selezione
$c\ 1$	Sicurezza bambini automatica $\overline{0}$ – Disattivata <sup>1</sup> $1$ – Attivata $2$ – Sicurezza bambini manuale ed automatica disattivate.
$c\ 2$	Segnale acustico $\overline{0}$ – Segnale di conferma e segnale di utilizzo improprio disattivati. Il segnale dell'interruttore principale rimane attivato. $1$ – È attivato solo il segnale di utilizzo improprio. $2$ – È attivato solo il segnale di conferma. $3$ – Segnale di conferma e segnale di utilizzo improprio attivati. <sup>1</sup>
$c\ 3$	Tempo di selezione delle zone di cottura $\overline{0}$ – Illimitato: la zona di cottura selezionata per ultima può essere sempre impostata senza essere risSelected. <sup>1</sup> $1$ – La zona di cottura selezionata per ultima può essere impostata 10 secondi dopo la selezione, altrimenti è necessario selezionarla nuovamente prima dell'impostazione.
$c\ \overline{0}$	Ripristino delle impostazioni predefinite $\overline{0}$ – Disattivato <sup>1</sup> $1$ – Attivato

<sup>1</sup> Impostazione di fabbrica

### 8.2 Modifica impostazione di base

**Requisito:** Il piano cottura è disattivato.

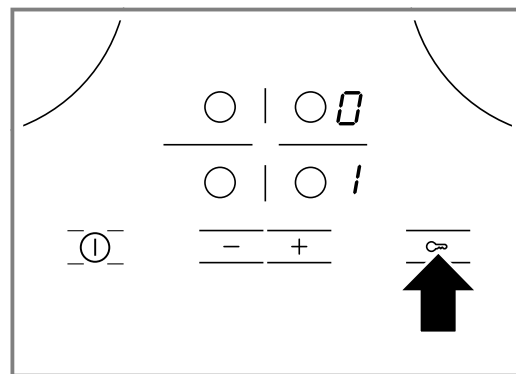
## 9 Pulizia e cura

Per mantenere a lungo l'apparecchio in buone condizioni, sottoporlo a una cura e a una manutenzione scrupolose.

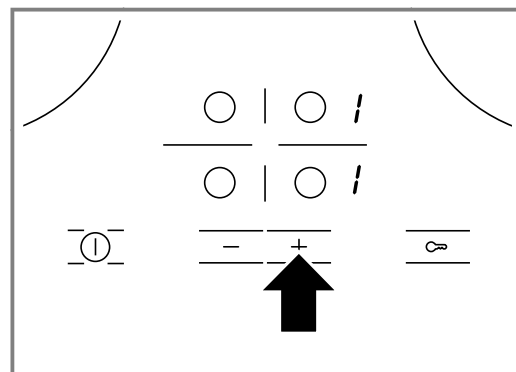
### 7.1 Proseguimento della cottura dopo lo spegnimento automatico

1. Toccare un campo touch qualsiasi.  
 ✓ L'indicatore si spegne.
2. Impostare nuovamente.

1. Attivare il piano cottura.
2. Nei 10 secondi successivi tenere premuto il simbolo  $\infty$  per 4 secondi.



- ✓ Sul display a sinistra lampeggiano in maniera alternata i simboli  $c$  e  $i$ .
  - ✓ Sul display a destra compare  $\overline{0}$ .
3. Toccare il simbolo  $\infty$  finché sul display a sinistra non compare l'indicatore desiderato.
  4. Impostare il valore desiderato con il simbolo  $+$  o  $-$ .



5. Tenere premuto  $\infty$  per 4 secondi.  
 ✓ L'impostazione è attivata.

**Consiglio:** Per uscire dalle Impostazioni di base senza salvare, spegnere il piano cottura con  $\textcircled{1}$ . Riaccendere e reimpostare il piano cottura.

### 9.1 Detergenti

I detergenti e i raschiatori adatti sono disponibili presso il servizio clienti o il punto vendita online o in commercio.

### ATTENZIONE!

I detersivi non appropriati possono danneggiare le superfici dell'apparecchio.

- ▶ Non utilizzare mai detersivi non idonei.

#### Detersivi non appropriati

- Detersivo per piatti non diluito
- Detersivi per lavastoviglie
- Detersivi abrasivi
- Detersivi aggressivi come spray per il forno o smacchiatori
- Spugne abrasive
- Detersivi ad alta pressione o dispositivi a getto di vapore

### 9.2 Pulizia della vetroceramica

Pulire il piano cottura dopo ogni utilizzo per far sì che i residui non si brucino.

**Nota:** Osservare le informazioni relative ai detersivi non idonei. → *Pagina 33*

**Requisito:** Il piano cottura è raffreddato.

1. In caso di sporco molto ostinato utilizzare un raschietto per vetro.
2. Pulire il piano cottura con detersivo per vetroceramica. Osservare le istruzioni per la pulizia indicate sulla confezione del detersivo.

**Consiglio:** Con una spugna speciale per vetroceramica è possibile raggiungere buoni risultati di pulizia.

### 9.3 Pulizia del telaio del piano cottura

Pulire il telaio del piano cottura dopo l'utilizzo, se si trovano sporcizia o macchie.

#### Note

- Osservare le informazioni relative ai detersivi non idonei. → *Pagina 33*
  - Non utilizzare raschietti per vetro.
1. Pulire il telaio con acqua calda e detersivo e un panno morbido. Lavare accuratamente i panni di spugna nuovi prima di utilizzarli.
  2. Asciugare con un panno morbido.

## 10 Sistemazione guasti

I guasti minori possono essere sistemati autonomamente dall'utente. Utilizzare le informazioni per la sistemazione dei guasti prima di contattare il servizio di assistenza clienti. In questo modo si evitano costi non necessari.

### AVVERTENZA – Pericolo di lesioni!

Gli interventi di riparazione effettuati in modo non appropriato rappresentano una fonte di pericolo.

- ▶ Solo il personale adeguatamente specializzato e formato può eseguire riparazioni sull'apparecchio.
- ▶ Se l'apparecchio presenta guasti, rivolgersi al servizio di assistenza clienti.  
→ *"Servizio di assistenza clienti", Pagina 35*

### AVVERTENZA – Pericolo di scosse elettriche!

Gli interventi di riparazione effettuati in modo non appropriato rappresentano una fonte di pericolo.

- ▶ Solo il personale adeguatamente specializzato e formato può eseguire riparazioni sull'apparecchio.
- ▶ Per la riparazione dell'apparecchio possono essere impiegati soltanto pezzi di ricambio originali.
- ▶ Se il cavo di collegamento dell'apparecchio è danneggiato, deve essere sostituito da personale tecnico appositamente formato.

### AVVERTENZA – Pericolo di ustioni!

Il piano di cottura riscalda ma l'indicatore non funziona.

- ▶ Disattivare il fusibile nella scatola dei fusibili.
- ▶ Rivolgersi al servizio di assistenza clienti.

### AVVERTENZA – Pericolo di incendio!

Il piano di cottura si spegne e non reagisce più ai comandi; potrebbe riaccendersi da solo in un secondo momento.

- ▶ Disattivare il fusibile nella scatola dei fusibili.
- ▶ Rivolgersi al servizio di assistenza clienti.

### 10.1 Indicazioni sul display

Anomalia	Causa e ricerca guasti
Nessuno	Alimentazione di corrente guasta. <ol style="list-style-type: none"> <li>1. Controllare il fusibile generale dell'impianto elettrico domestico.</li> <li>2. Controllare gli altri apparecchi elettrici per accertarsi che non si sia verificata un'interruzione di corrente.</li> </ol>
Tutti gli indicatori lampeggiano	Il pannello di comando è bagnato o vi sono appoggiati sopra degli oggetti. <ul style="list-style-type: none"> <li>▶ Asciugare il pannello di comandi o rimuovere l'oggetto.</li> </ul>

Anomalia	Causa e ricerca guasti
<i>F2</i>	<p>Più zone di cottura sono state utilizzate a lungo e a potenza elevata. Per proteggere il sistema elettronico, la zona di cottura è stata spenta.</p> <ol style="list-style-type: none"> <li>1. Attendere alcuni minuti.</li> <li>2. Toccare un campo touch qualsiasi.</li> </ol> <ul style="list-style-type: none"> <li>✓ Quando la segnalazione si spegne, il sistema elettronico si è sufficientemente raffreddato. È possibile proseguire la cottura.</li> </ul>
<i>F4</i>	<p>Nonostante lo spegnimento tramite <i>F2</i> il sistema elettronico si è ulteriormente surriscaldato. Perciò sono state spente tutte le zone di cottura.</p> <ol style="list-style-type: none"> <li>1. Attendere alcuni minuti.</li> <li>2. Toccare un campo touch qualsiasi.</li> </ol> <ul style="list-style-type: none"> <li>✓ Quando la segnalazione si spegne, il sistema elettronico si è sufficientemente raffreddato. È possibile proseguire la cottura.</li> </ul>
<i>F5</i> e il livello di cottura lampeggiano in maniera alternata. Viene emesso un segnale acustico.	<p>Pentola calda nella zona del pannello di comando. Il sistema elettronico minaccia di surriscaldarsi.</p> <ul style="list-style-type: none"> <li>▶ Rimuovere la pentola.</li> <li>✓ L'indicatore si spegne dopo breve tempo.</li> </ul>
<i>F5</i> e segnale acustico	<p>Pentola calda nella zona del pannello di comando. Per proteggere il sistema elettronico la zona di cottura è stata spenta.</p> <ol style="list-style-type: none"> <li>1. Rimuovere la pentola.</li> <li>2. Attendere alcuni minuti.</li> <li>3. Toccare un campo touch qualsiasi.</li> </ol> <ul style="list-style-type: none"> <li>✓ Quando la segnalazione si spegne, il sistema elettronico si è sufficientemente raffreddato. È possibile proseguire la cottura.</li> </ul>
<i>F8</i>	<p>La zona di cottura è rimasta in funzione troppo a lungo e si è spenta automaticamente. È possibile riattivare subito la zona di cottura.</p>
<i>dE</i> e le zone di cottura non si scaldano	<p>Modalità demo attivata.</p> <ol style="list-style-type: none"> <li>1. Scollegare per 30 secondi l'apparecchio dalla rete disattivando il fusibile all'interno della scatola dei fusibili.</li> <li>2. Toccare un campo touch qualsiasi nei 3 minuti successivi.</li> </ol>
Sul display compare un messaggio con "E", ad es. E0111.	<p>Il sistema elettronico ha riconosciuto un errore.</p> <ol style="list-style-type: none"> <li>1. Spegner e riaccendere l'apparecchio.</li> <li>2. Se il messaggio compare di nuovo, rivolgersi al servizio assistenza clienti. Comunicare il messaggio d'errore esatto.</li> </ol> <p>→ "Servizio di assistenza clienti", Pagina 35</p>

## 11 Smaltimento

### 11.1 Rottamazione di un apparecchio dismesso

Un corretto smaltimento nel rispetto dell'ambiente permette di recuperare materie prime preziose.

- ▶ Smaltire l'apparecchio nel rispetto dell'ambiente. Per informazioni sulle attuali procedure di smaltimento rivolgersi al rivenditore specializzato o al comune di competenza.



Questo apparecchio dispone di contrassegno ai sensi della direttiva europea 2012/19/UE in materia di apparecchi elettrici ed elettronici (waste electrical and electronic equipment - WEEE).

Questa direttiva definisce le norme per la raccolta e il riciclaggio degli apparecchi dismessi valide su tutto il territorio dell'Unione Europea.

## 12 Servizio di assistenza clienti

I ricambi originali rilevanti per il funzionamento secondo il corrispondente regolamento Ecodesign sono reperibili presso il nostro servizio di assistenza clienti per un periodo di almeno 10 anni a partire dalla messa in circolazione dell'apparecchio all'interno dello Spazio economico europeo.

**Nota:** L'intervento del servizio di assistenza clienti è gratuito nell'ambito delle condizioni di garanzia del produttore.

Informazioni dettagliate sulla durata della garanzia e sulle condizioni di garanzia in ciascun Paese sono reperibili presso il nostro servizio di assistenza clienti, presso il proprio rivenditore o sul nostro sito Internet. Quando si contatta il servizio di assistenza clienti sono necessari il codice prodotto (E-Nr.) e il codice di produzione (FD) dell'apparecchio. I dati di contatto del servizio di assistenza clienti sono disponibili nell'elenco dei centri di assistenza allegato o sul nostro sito Internet.

## 12.1 Codice prodotto (E-Nr.) e codice di produzione (FD)

Il codice prodotto (E-Nr.) e il codice di produzione (FD) sono riportati sulla targhetta identificativa dell'apparecchio.

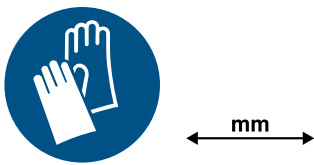
La targhetta identificativa si trova:

- sul certificato di identificazione.
- sulla parte inferiore del piano cottura.

Annotare i dati dell'apparecchio e il numero di telefono del servizio di assistenza clienti per ritrovarli rapidamente.

# 13 Istruzioni per il montaggio

Osservare queste informazioni durante il montaggio dell'apparecchio.



## 13.1 Montaggio sicuro

Osservare le presenti avvertenze di sicurezza durante il montaggio dell'apparecchio.

- L'allacciamento elettrico deve essere eseguito esclusivamente da un tecnico specializzato. In caso di allacciamento scorretto decade la garanzia.
- L'utilizzo sicuro viene garantito solo se il montaggio è stato effettuato in modo corretto secondo le presenti istruzioni. In caso di danni dovuti a un montaggio non a norma la responsabilità ricade su chi ha montato l'apparecchio.

## 13.4 Preparazione dei mobili

Il piano di lavoro deve essere piano, orizzontale e stabile.

- I mobili da incasso, inclusi i listelli di chiusura, devono essere refrattari fino ad almeno una temperatura pari a 90 °C.
- Il rivestimento della nicchia entro i 50 mm di distanza dalla parete posteriore non deve essere infiammabile (ad es. piastrelle, pietra).

## 13.2 Installazione sottopiano

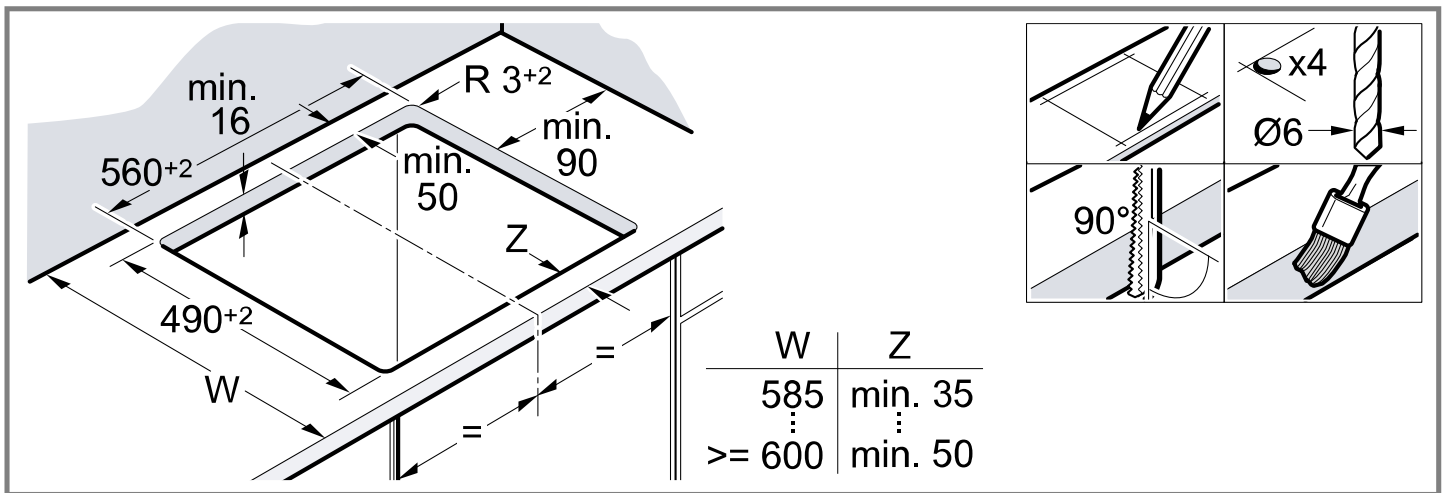
- Se si installa un forno sottopiano, lo spessore del piano di lavoro deve essere di almeno 20 mm, in alcuni casi anche maggiore. Prestare attenzione alle avvertenze presenti nelle istruzioni per il montaggio del forno.
- Prestare attenzione che le parti sporgenti, ad es. la scatola di collegamento alla rete o il cavo per il collegamento elettrico, non tocchino ad es. un cassetto.
- L'installazione di lavastoviglie e frigorifero e di altri apparecchi elettrici è possibile se un ripiano intermedio in legno (spessore minimo 10 mm) viene montato a una distanza di 10 mm dal punto più basso del fondo del piano cottura (scatola di installazione) e separa l'apparecchio dal piano cottura.

## 13.3 Doppiofondo

Se è possibile toccare il lato inferiore del piano di cottura, è necessario montare un doppiofondo.


- Richiedere presso un rivenditore specializzato un doppiofondo come accessorio.
- Se si utilizza un proprio doppiofondo, la distanza minima dal collegamento elettrico dell'apparecchio deve essere di 10 mm.

- Per evitare rigonfiamenti del piano di lavoro causati dall'umidità, sigillare le superfici di taglio in modo refrattario.



### 13.5 Allacciamento elettrico

Per motivi di protezione, non rimuovere l'apparecchio dalle vaschette di polistirolo prima di averlo inserito nell'apertura. Non collocare mai l'apparecchio in posizione verticale su un lato.

- Prima dell'allacciamento dell'apparecchio, controllare l'impianto domestico.
- L'apparecchio rientra nella classe di protezione I e può essere messo in funzione solo se collegato a un conduttore di terra.
- Durante la posa fissa dell'installazione elettrica, è da prevedere un dispositivo di separazione nelle fasi conformemente alle disposizioni dell'allestimento.
- Se sul display dell'apparecchio viene visualizzato , significa che l'allacciamento non è stato effettuato in modo corretto. Disconnettere l'apparecchio dalla rete; verificare l'allacciamento.

#### Allacciamento con cavo a 3 fili

Verificare la corretta protezione dell'impianto domestico.

Rispettare l'attribuzione dei colori del collegamento di rete.

- Verde-giallo è il conduttore di terra ⊕.
- Blu è il conduttore neutro.
- Marrone è la fase (conduttore esterno).
- All'occorrenza, è possibile sostituire il cavo con un cavo di allacciamento multifase. In caso di sostituzione del cavo osservare il paragrafo seguente.

#### Allacciamento senza cavo pre-montato

Collegare il piano cottura, attenendosi allo schema di allacciamento.

- Se occorre, montare i ponticelli in rame forniti in dotazione.
- Il cavo di collegamento alla rete elettrica deve corrispondere al modello H05 VV-F o superiore.
- Determinare la sezione dei fili conformemente al carico elettrico. Una sezione < 1,5 mm<sup>2</sup> non è consentita.

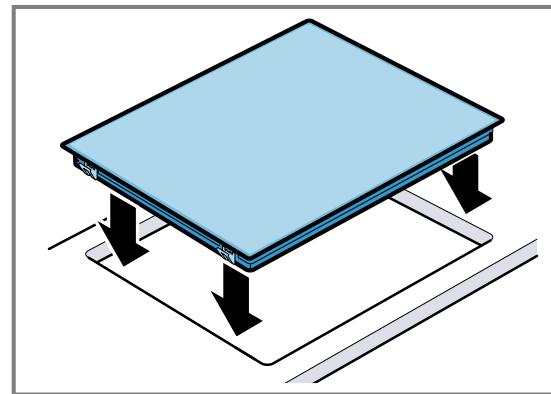
#### Collegamento con cavo di allacciamento a 5 fili pre-montato

La sostituzione del cavo di allacciamento deve essere eseguita solo da personale del servizio di assistenza clienti appositamente formato.

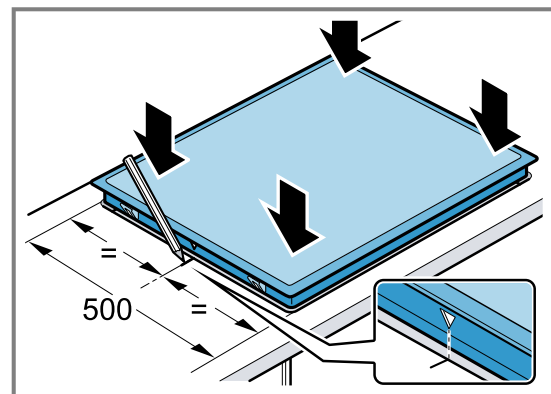
### 13.6 Inserimento del piano cottura

Fare in modo che il cavo non rimanga incastrato e non passi su spigoli vivi.

- In caso di forni sottostanti, portare il cavo alla presa di collegamento facendolo passare dall'angolo posteriore del forno.



- Il piano cottura può essere montato anche in una profonda apertura di 500 mm già presente.



### 13.7 Smontaggio del piano cottura

1. Scollegare l'apparecchio dalla rete elettrica.
2. Estrarre il piano cottura spingendolo dal basso.

## Raadpleeg de Digitale Gebruikersgids voor meer informatie.



## Inhoudsopgave

### GEBRUIKERSHANDLEIDING

1	<b>Veiligheid</b> .....	38
2	<b>Materiële schade voorkomen</b> .....	40
3	<b>Milieubescherming en besparing</b> .....	40
4	<b>Uw apparaat leren kennen</b> .....	42
5	<b>De Bediening in essentie</b> .....	42
6	<b>Kinderslot</b> .....	44
7	<b>Automatische uitschakeling</b> .....	44
8	<b>Basisinstellingen</b> .....	45
9	<b>Reiniging en onderhoud</b> .....	45
10	<b>Storingen verhelpen</b> .....	46
11	<b>Afvoeren</b> .....	47
12	<b>Servicedienst</b> .....	47
13	<b>MONTAGEHANDLEIDING</b> .....	47
13.1	<b>Veilige montage</b> .....	48

## 1 Veiligheid

Neem de volgende veiligheidsvoorschriften in acht.

### 1.1 Algemene aanwijzingen

- Lees deze gebruiksaanwijzing zorgvuldig door.
- Bewaar de gebruiksaanwijzingen, de apparaatpas en de productinformatie voor later gebruik of voor volgende eigenaren.
- Sluit het apparaat in geval van transport-schade niet aan.

### 1.2 Bestemming van het apparaat

Apparaten zonder stekker mogen alleen door geschoold personeel worden aangesloten. Bij schade door een verkeerde aansluiting kunt u geen aanspraak maken op garantie.

Gebruik het apparaat uitsluitend:

- om voedsel en dranken te bereiden.

- onder toezicht. Houd kortstondige kookprocessen ononderbroken in het oog.
- voor huishoudelijk gebruik en in gesloten ruimtes binnen de huiselijke omgeving.
- tot een hoogte van 2000 m boven zeeniveau.

Gebruik het apparaat niet:

- met een externe timer of een separate afstandsbediening. Dit geldt niet voor het geval dat de werking middels de door EN 50615 genoemde apparaten wordt uitgeschakeld.

### 1.3 Inperking van de gebruikers

Dit apparaat kan worden bediend door kinderen vanaf 8 jaar en door personen met fysieke, sensorische of geestelijke beperkingen of met gebrekkige ervaring en/of kennis, indien zij onder toezicht staan of zijn geïnstrueerd in het veilige gebruik van het apparaat en de daaruit resulterende gevaren hebben begrepen.

Kinderen mogen niet met het apparaat spelen.

Reiniging en gebruikersonderhoud mogen niet worden uitgevoerd door kinderen, tenzij ze 15 jaar of ouder zijn en onder toezicht staan.

Zorg ervoor dat kinderen die jonger zijn dan 8 jaar niet bij het apparaat of de aansluitkabel kunnen komen.

### 1.4 Veilig gebruik

#### WAARSCHUWING – Kans op brand!

Zonder toezicht koken op kookplaten met vet of olie kan gevaarlijk zijn en brand veroorzaken.

- ▶ Verlies hete oliën en vetten daarom nooit uit het oog.
- ▶ Nooit proberen om een vuur met water te blussen, maar het apparaat uitschakelen en dan de vlammen bijv. met een deksel of een blusdeken afdekken.

Het kookvlak wordt erg heet.

- ▶ Nooit brandbare voorwerpen op het kookvlak of in de directe omgeving leggen.
- ▶ Nooit voorwerpen op het kookvlak bewaren.

Het apparaat wordt heet.

- ▶ Nooit brandbare voorwerpen of spuitbussen bewaren in laden direct onder de kookplaat.

Als de kookplaat wordt afgedekt, kan dat ongelukken veroorzaken, bijvoorbeeld door oververhitting, in brand vliegen of ontploffende materialen.

- ▶ Dek de kookplaat niet af.

Levensmiddelen kunnen vuur vatten.

- ▶ Er moet toezicht worden gehouden op het kookproces. Een korte procedure moet permanent worden gecontroleerd.

### **⚠ WAARSCHUWING – Kans op brandwonden!**

Tijdens het gebruik worden het apparaat en zijn aanraakbare onderdelen heet, vooral een eventueel aanwezig kookplaatframe.

- ▶ Wees voorzichtig om het aanraken van verwarmingselementen te voorkomen.
- ▶ Kinderen jonger dan 8 jaar moeten uit de buurt worden gehouden.

Kookplaatbeschermeroosters kunnen tot ongevallen leiden.

- ▶ Nooit kookplaatbeschermeroosters gebruiken.

Het apparaat wordt heet tijdens het gebruik.

- ▶ Het apparaat voor het schoonmaken laten afkoelen.

De grepen van het kookgerei kunnen tijdens het gebruik heet worden. Als de grepen boven de verwarmingszone komen te liggen, kunnen de grepen bijzonder heet worden.

- ▶ Altijd de volledige verwarmingszone met het kookgerei afdekken.
- ▶ Een pannelap gebruiken.

### **⚠ WAARSCHUWING – Kans op elektrische schok!**

Ondeskundige reparaties zijn gevaarlijk.

- ▶ Alleen daarvoor geschoold vakpersoneel mag reparaties aan het apparaat uitvoeren.
- ▶ Er mogen uitsluitend originele reserveonderdelen worden gebruikt voor reparatie van het apparaat.
- ▶ Als het netsnoer van dit apparaat wordt beschadigd, moet het door geschoold vakpersoneel worden vervangen.

Een beschadigd apparaat of een beschadigd netsnoer is gevaarlijk.

- ▶ Nooit een beschadigd apparaat gebruiken.
- ▶ Is het oppervlak gescheurd, dan het apparaat uitschakelen om een mogelijke elektrische schok te vermijden. Hiervoor het apparaat niet aan de hoofdschakelaar, maar via de zekering in de meterkast uitschakelen.
- ▶ Contact opnemen met de servicedienst.  
→ *Pagina 47*

Binnendringend vocht kan een elektrische schok veroorzaken.

- ▶ Geen stoomreiniger of hogedrukreiniger gebruiken om het apparaat te reinigen.

Bij hete apparaatonderdelen kan de kabelisolatie van elektrische apparaten smelten.

- ▶ Zorg ervoor dat de aansluitkabel van elektrische apparaten nooit in contact komt met hete onderdelen van het apparaat.

### **⚠ WAARSCHUWING – Kans op letsel!**

Wanneer er vloeistof zit tussen de bodem van de pan en de kookzone, kunnen kookpannen plotseling omhoog springen.

- ▶ Zorg ervoor dat de kookzone en de bodem van de pan altijd droog zijn.

### **⚠ WAARSCHUWING – Kans op verstikking!**

Kinderen kunnen verpakkingsmateriaal over het hoofd trekken en hierin verstrikt raken en stikken.

- ▶ Verpakkingsmateriaal uit de buurt van kinderen houden.
- ▶ Laat kinderen niet met verpakkingsmateriaal spelen.

Kinderen kunnen kleine onderdelen inademen of inslikken en hierdoor stikken.

- ▶ Kleine onderdelen uit de buurt van kinderen houden.
- ▶ Kinderen niet met kleine onderdelen laten spelen.

## 2 Materiële schade voorkomen

### LET OP!

Door ruwe bodems van pannen ontstaan krassen op de glaskeramiek.

- ▶ Kookgerei controleren.

Door droogkoken kan het kookgerei of het apparaat beschadigd raken.

- ▶ Nooit pannen zonder inhoud op een hete kookzone zetten of laten droogkoken.

Verkeerd geplaatst kookgerei kan tot oververhitting van het apparaat leiden.

- ▶ Nooit hete kook- of bakpannen op de bedienings-elementen of de kookplaatrand zetten.

Wanneer er harde en puntige voorwerpen op de kookplaat vallen, kan deze beschadigd raken.

- ▶ Geen harde of puntige voorwerpen op de kookplaat laten vallen.

Hittegevoelige materialen smelten op de hete kookzones.

- ▶ Geen beschermingsfolie op de kookplaat gebruiken.
- ▶ Geen aluminiumfolie of kunststof vormen gebruiken.

### 2.1 Overzicht van de meest voorkomende schade

Hier vindt u de meest voorkomende schade en tips om deze te voorkomen.

Schade	Oorzaak	Maatregel
Vlekken	Overgelopen etenswaar	Overgelopen etenswaar onmiddellijk verwijderen met een schraper voor vitrokeramische kookplaat.

Schade	Oorzaak	Maatregel
Vlekken	Ongeschikte reinigingsmiddelen	Gebruik alleen reinigingsmiddelen die geschikt zijn voor glaskeramiek.
Krassen	Zout, suiker of zand	Gebruik de kookplaat niet als werkblad of plateau om iets neer te zetten.
Krassen	Ruwe bodems van pannen	Het kookgerei controleren.
Verkleuring	Ongeschikte reinigingsmiddelen	Gebruik alleen reinigingsmiddelen die geschikt zijn voor glaskeramiek.
Verkleuring	Slijtage van pannen, bijv. aluminium	Pannen optillen om ze te verplaatsen.
Schelpvormige beschadiging van het oppervlak	Suiker of sterk suikerhoudend voedsel	Overgelopen etenswaar onmiddellijk verwijderen met een schraper voor vitrokeramische kookplaat.

## 3 Milieubescherming en besparing

### 3.1 Afvoeren van de verpakking

De verpakkingsmaterialen zijn milieuvriendelijk en kunnen worden hergebruikt.

- ▶ De afzonderlijke componenten op soort gescheiden afvoeren.

### 3.2 Energie besparen

Als u deze aanwijzingen opvolgt, verbruikt het apparaat minder energie.

Een kookzone kiezen die bij de grootte van de pan past. Het kookgerei gecentreerd plaatsen.

Gebruik kookgerei met een bodemdiameter die overeenkomt met de diameter van de kookzone.

**Tip:** Fabrikanten van kookgerei geven vaak de bovendiameter van de pan aan. Die is dikwijls groter dan de bodemdiameter.

- Niet-passend kookgerei of niet volledig afgedekte kookzones verbruiken veel energie.

Pannen afsluiten met een passend deksel.

- Wanneer u zonder deksel kookt, heeft het apparaat aanzienlijk meer energie nodig.

Deksel zo min mogelijk oplichten.

- Wanneer u het deksel oplicht, ontsnapt er veel energie.

Glazen deksel gebruiken.

- Door het glazen deksel kunt u in de pan kijken zonder het deksel op te lichten.

Pannen met vlakke bodem gebruiken.

- Als de bodem niet vlak is, wordt het energieverbruik hoger.

Gebruik kookgerei dat past bij de hoeveelheid levensmiddel.

- Groot kookgerei met weinig product heeft meer energie nodig om op te warmen.

Met weinig water koken.

- Hoe meer water er in het kookgerei zit, des te meer energie is er nodig om op te warmen.

Tijdig terugschakelen naar een lagere kookstand.

- Met een te hoge doorkookstand verspilt u energie.

De restwarmte van de kookplaat gebruiken. Bij lange bereidingstijden de kookzone 5-10 minuten vóór het einde van de bereidingstijd uitschakelen.

- Onbenutte restwarmte verhoogt het energieverbruik.



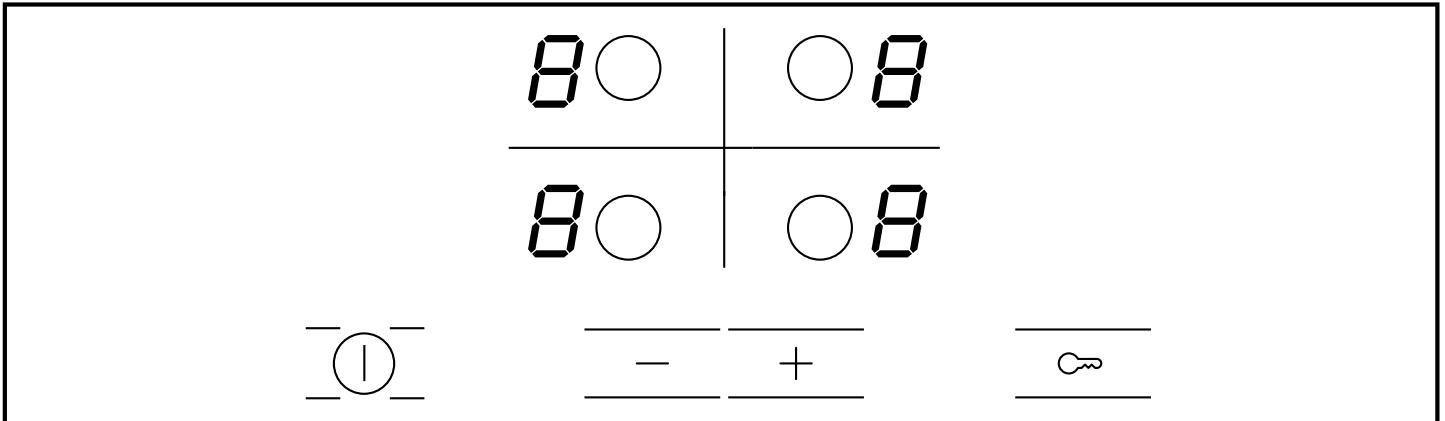
Productinformatie conform (EU) 66/2014 vindt u op de meegeleverde apparaatpas en op het intern op de productpagina van uw apparaat.

## 4 Uw apparaat leren kennen

De gebruiksaanwijzing geldt voor verschillende kookplaten. De afmetingen van de kookplaten vindt u in het typeoverzicht. → Pagina 2

### 4.1 Bedieningspaneel

Via het bedieningsveld kunt u alle functies van uw apparaat instellen en informatie krijgen over de gebruikstoestand.



### 4.2 Indicaties

De indicaties geven ingestelde waarden en functies aan.

Indicatie	Naam
I - 9	Kookstanden
H / h	Restwarmte

### 4.3 Touchvelden

Touch-velden zijn aanraakgevoelige oppervlakken. Om een functie te kiezen het betreffende veld selecteren.

Touch-veld	Naam
Ⓛ	Hoofdschakelaar
○	Keuze kookzone
🔒	Kinderslot
- +	Instelvelden

### Opmerkingen

- Houd het bedieningspaneel altijd droog. Vocht heeft een nadelige invloed op de werking.
- Zorg dat er geen pannen in de buurt van indicaties en touchvelden komen. De elektronica kan oververhit raken.

### 4.4 Restwarmte-indicatie

De kookplaat heeft voor elke kookzone een restwarmte-indicatie met twee standen. De kookzone niet aanraken zolang de restwarmte-indicatie brandt.

Indicatie	Betekenis
H	De kookplaat is zo heet dat u kleine gerechten kunt warmhouden of couvertures kunt smelten.
h	De kookzone is heet.

## 5 De Bediening in essentie

### 5.1 Kookplaat inschakelen of uitschakelen

U schakelt de kookplaat met de hoofdschakelaar in en uit.

Wanneer u de kookplaat binnen de eerste 4 seconden na het uitschakelen weer inschakelt, treedt hij in werking met de vorige instellingen.

### 5.2 Kookplaat inschakelen

- ▶ Op Ⓛ tippen.
- ✓ Het indicatielampje boven Ⓛ brandt.

- ✓ De indicaties 9 branden.
- ✓ De kookplaat is klaar voor gebruik.

### 5.3 Kookplaat uitschakelen

Wanneer alle kookzones een bepaalde tijd (10-60 seconden) uitgeschakeld zijn, wordt de kookplaat automatisch uitgeschakeld.

- ▶ Op Ⓛ tippen.
- ✓ Het indicatielampje boven Ⓛ gaat uit.
- ✓ De indicaties verdwijnen.

- ✓ Alle kookzones zijn uitgeschakeld.
- ✓ De restwarmte-indicatie blijft verlicht totdat de kookzones voldoende zijn afgekoeld.

## 5.4 Informatie over de kookzones

Donkere gedeelten in het gloeibeeld van de kookzone hebben een technische oorzaak. Ze zijn niet van invloed op de werking van de kookzone.

De kookzone regelt de temperatuur door de verwarming in en uit te schakelen. Ook bij het hoogste vermogen kan de verwarming inschakelen en uitschakelen.

Redenen:

- Gevoelige componenten worden beschermd tegen oververhitting.
- Het apparaat wordt beschermd tegen elektrische overbelasting.

## 5.5 Instellen van de kookzones

Om een kookzone te kunnen instellen, moet deze gekozen zijn.

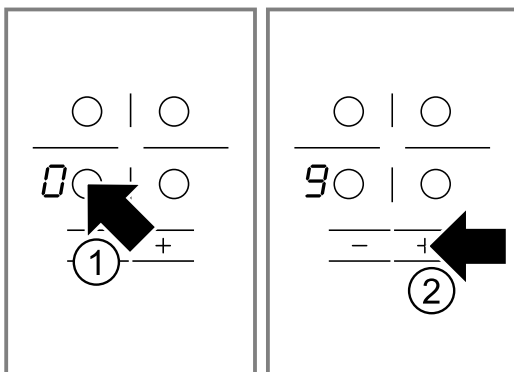
In het instelgedeelte stelt u de gewenste kookstanden in.

Kookstand	
1	laagste stand
9	hoogste stand
.	Elke kookstand heeft een tussenstand, bijv. 4. .

## 5.6 Kookstanden instellen

**Vereiste:** De kookplaat is ingeschakeld.

- Met  $\circ$  de kookzone kiezen.
- ✓ In de kookstandindicatie brandt  $\square$ .
- In de volgende 10 seconden op  $+$  of  $-$  tippen.



De basisinstelling verschijnt.

- $+$  kookstand 9
- $-$  kookstand 4

## 5.7 Kookstanden wijzigen

- Met  $\circ$  de kookzone kiezen.
- Op  $+$  of  $-$  tippen tot de gewenste kookstand verschijnt.

## 5.8 Kookzone uitschakelen

U kunt de kookzone op 2 manieren uitschakelen.

- 2 keer op  $\circ$  tippen.
- ✓ In de kookstandindicatie verschijnt  $\square$ .

- ✓ Na 10 seconden verschijnt de restwarmte-indicatie.
- 2. De kookzone kiezen en op  $+$  of  $-$  tippen tot  $\square$  in de kookstandindicatie verschijnt.
- ✓ Na 10 seconden verschijnt de restwarmte-indicatie.

**Opmerking:** De laatst ingestelde kookzone blijft geactiveerd. U kunt de kookzone instellen zonder opnieuw te hoeven kiezen.

## 5.9 Aanbevolen instellingen om te koken

Hier krijgt u een overzicht van verschillende gerechten en de bijbehorende kookstanden.

De bereidingstijd varieert afhankelijk van de soort, het gewicht, de dikte en de kwaliteit van de gerechten. De doorkookstand is afhankelijk van de gebruikte pan.

### Aanwijzingen voor de bereiding

- Voor het aan de kook brengen kookstand 9 gebruiken.
- Dikvloeibaar voedsel af en toe omroeren.
- Levensmiddelen die snel en heet worden aangebraden of waarbij tijdens het aanbraden veel vloeistof vrijkomt, in kleine porties aanbraden.
- Tips voor energiebesparend koken. → Pagina 40

### Smelten

Gerecht	Door- kook- stand	Door- kookduur in minu- ten
Chocolade, couverture	1-1.	-
Boter, honing, gelatine	1-2	-

### Verwarmen of warmhouden

Eenpansgerecht, bijv. linzen- schotel	1-2	-
Melk <sup>1</sup>	1.-2.	-
Worstjes in water <sup>1</sup>	3-4	-

<sup>1</sup> Bereid het gerecht zonder deksel.

### Ontdooien en opwarmen

Spinazie, diepvries	2.-3.	10-20
Goulash, diepvries	2.-3.	20-30

### Gaarstoven of zachtjes laten koken

Knoedels, balletjes <sup>1,2</sup>	4.-5.	20-30
Vis <sup>1,2</sup>	4-5	10-15
Witte saus, bijv. bechamelsaus	1-2	3-6
Geklopte sauzen, bijv. bearnai- sesaus of hollandaisesaus	3-4	8-12

<sup>1</sup> Het water met afgesloten deksel aan de kook brengen.

<sup>2</sup> Kook het gerecht verder zonder deksel.

### Koken, stomen of stoven

Rijst met dubbele hoeveelheid water	2-3	15-30
--	-----	-------

<sup>1</sup> Het water met afgesloten deksel aan de kook brengen.

<sup>2</sup> Kook het gerecht verder zonder deksel.

Rijstepap	1.-2.	35-45
Aardappelen in schil	4-5	25-30
Gekookte aardappelen	4-5	15-25
Deegwaren, pasta <sup>1,2</sup>	6-7	6-10
Eenpansgerecht, soep	3.-4.	15-60
Groente, vers	2.-3.	10-20
Groente, diepvries	3.-4.	10-20
Voedsel in de snelkookpan	4-5	-

<sup>1</sup> Het water met afgesloten deksel aan de kook brengen.

<sup>2</sup> Kook het gerecht verder zonder deksel.

### Suddereren

Rollades	4-5	50-60
Stoofvlees	4-5	60-100
Goulash	2.-3.	50-60

### Braden met weinig olie

De gerechten zonder deksel braden.

Schnitzel, al dan niet gepaneerd	6-7	6-10
Schnitzel, diepvries	6-7	8-12
Koteletten, al dan niet gepaneerd <sup>1</sup>	6-7	8-12
Steak, 3 cm dik	7-8	8-12
Frikadel, 3 cm dik <sup>1</sup>	4.-5.	30-40
Hamburger, 2 cm dik <sup>1</sup>	6-7	10-20
Borst van gevogelte, 2 cm dik <sup>1</sup>	5-6	10-20

<sup>1</sup> Het gerecht meerdere malen keren.

Borst van gevogelte, diepvries <sup>1</sup>	5-6	10-30
Vis of visfilet, ongepaneerd	5-6	8-20
Vis of visfilet, gepaneerd	6-7	8-20
Vis of visfilet, gepaneerd en diepvries, bijv. vissticks	6-7	8-12
Scampi, garnalen	7-8	4-10
Groente of paddestoelen vers, sauteren	7-8	10-20
Groente of vlees in reepjes op Aziatische wijze	7.-8.	15-20
Pangerechten, diepvries	6-7	6-10
Pannenkoeken	6-7	ononderbroken
Omelet	3.-4.	ononderbroken
Spiegeleieren	5-6	3-6

<sup>1</sup> Het gerecht meerdere malen keren.

### Frituren

De levensmiddelen in porties van 150-200 g in 1-2 l olie frituren. De gerechten zonder deksel bereiden.

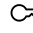
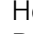
Diepvriesproducten, bijv. frites of chicken nuggets	8-9	-
Kroketten, diepvries	7-8	-
Vlees, bijv. kip	6-7	-
Vis, gepaneerd of in bierdeeg	5-6	-
Groente of paddestoelen, gepaneerd of in bierdeeg	5-6	-
Tempura		
Klein gebak, bijv. beignets of Berlinerrollen, fruit in bierdeeg	4-5	-

## 6 Kinderslot


Met het kinderslot kunt u voorkomen dat kinderen de kookplaat inschakelen.

### 6.1 Kinderslot inschakelen

**Vereiste:** De kookplaat is uitgeschakeld.

- ▶  ca. 4 seconden ingedrukt houden.
- ✓ Het indicatielampje boven  brandt 10 seconden.
- ✓ De kookplaat is geblokkeerd.

### 6.2 Kinderslot uitschakelen

- ▶  ca. 4 seconden ingedrukt houden.
- ✓ De blokkering is opgeheven.

### 6.3 Automatisch kinderslot

Met deze functie wordt het kinderslot automatisch ingeschakeld wanneer u de kookplaat uitschakelt. Het automatische kinderslot kunt u in de basisinstellingen activeren. → *Pagina 45*

## 7 Automatische uitschakeling

Als u de instellingen van een kookzone lange tijd niet wijzigt, wordt de automatische uitschakeling actief.

Het tijdstip waarop de kookzone wordt uitgeschakeld, wordt bepaald door de ingestelde kookstand (1 tot 10 uur).

Het verwarmen van de kookzone wordt uitgeschakeld. In de kookzone-indicatie knipperen afwisselend **FB** en de restwarmte-indicatie **H/h**.

### 7.1 Na automatische uitschakeling verdergaan met koken

1. Op een willekeurig touchveld tippen.
  - ✓ De indicatie verdwijnt.
2. Opnieuw instellen.

## 8 Basisinstellingen

U kunt de basisinstellingen van uw apparaat volgens uw wensen instellen.

### 8.1 Overzicht van de basisinstellingen

Hier krijgt u een overzicht van de basisinstellingen en de vooraf ingestelde fabriekswaarden.

Indicatie	Keuze
$c$ /	Automatisch kinderslot $\square$ – Uitgeschakeld <sup>1</sup> $!$ – Ingeschakeld $\square$ – Handmatig en automatisch kinderslot zijn uitgeschakeld.
$c$ $\square$	Geluidssignaal $\square$ – Bevestigingssignaal en het signaal Verkeerde bediening zijn uitgeschakeld. Het hoofdschakelaarsignaal blijft ingeschakeld. $!$ – Alleen het signaal Verkeerde bediening is ingeschakeld. $\square$ – Alleen het bevestigingssignaal is ingeschakeld. $\square$ – Bevestigingssignaal en het signaal Verkeerde bediening zijn ingeschakeld. <sup>1</sup>
$c$ $\square$	Keuzetijd van de kookzones $\square$ – Onbegrensd: u kunt de laatst gekozen kookzone altijd instellen, zonder deze opnieuw te hoeven selecteren. <sup>1</sup> $!$ – U kunt de laatst gekozen kookzone binnen 10 seconden na het selecteren instellen. Daarna moet u de kookzone opnieuw selecteren om deze in te stellen.
$c$ $\square$	Resetten naar de fabrieksinstelling $\square$ – Uitgeschakeld <sup>1</sup> $!$ – Ingeschakeld

<sup>1</sup> Fabrieksinstelling

### 8.2 Basisinstelling wijzigen

**Vereiste:** De kookplaat is uitgeschakeld.

## 9 Reiniging en onderhoud

Reinig en onderhoud uw apparaat zorgvuldig om er voor te zorgen dat het lang goed blijft werken.

### 9.1 Reinigingsmiddelen

Geschikte reinigingsmiddelen en schraper voor vitrokeramische kookplaat zijn verkrijgbaar bij de servicedienst, in de online-shop of in de vakhandel.

#### LET OP!

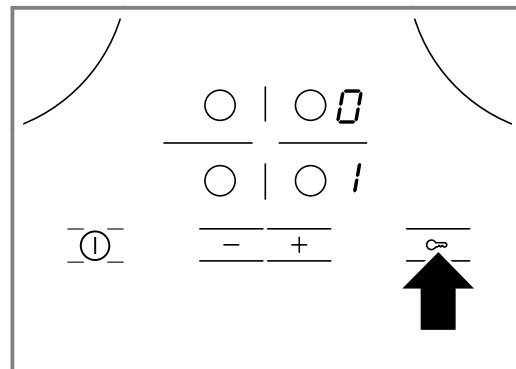
Ongeschikte reinigingsmiddelen kunnen de oppervlakken van het apparaat beschadigen.

- ▶ Nooit ongeschikte reinigingsmiddelen gebruiken.

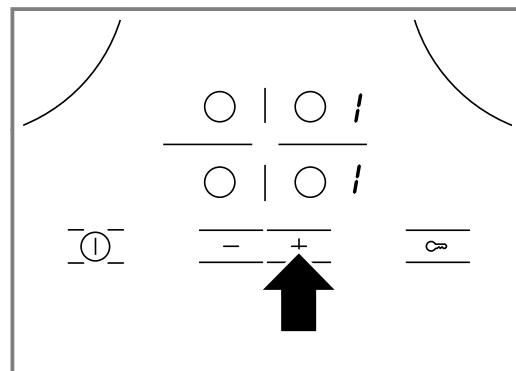
#### Ongeschikte reinigingsmiddelen

- Onverdund afwasmiddel
- Reinigingsmiddelen voor de vaatwasser
- Schuurmiddelen

1. De kookplaat inschakelen.
2. In de volgende 10 seconden  $\infty$  4 seconden ingedrukt houden.



- ✓ In het linkerdisplay knipperen  $c$  en  $!$  afwisselend.
  - ✓ In het rechterdisplay brandt  $\square$ .
3. Net zo vaak op  $\infty$  tippen tot in het linkerdisplay de gewenste indicatie verschijnt.
  4. Met  $+$  of  $-$  de gewenste waarde instellen.



5.  $\infty$  4 seconden ingedrukt houden.
- ✓ De instelling is geactiveerd.

**Tip:** Om de basisinstellingen zonder op te slaan af te sluiten de kookplaat uitschakelen met  $\text{⓪}$ . De kookplaat weer inschakelen en opnieuw instellen.

- Agressieve reinigingsmiddelen, bijv. ovensprays of vlekverwijderaars
- Krassende sponzen
- Hogedrukreinigers of stoomstraalapparaten

### 9.2 Glaskeramik reinigen

Reinig de kookplaat na elk gebruik om te voorkomen dat kookresten inbranden.

**Opmerking:** Neem de informatie over de ongeschikte reinigingsmiddelen in acht. → Pagina 45

**Vereiste:** De kookplaat is afgekoeld.

1. Verwijder hardnekkig vuil met een schraper voor vitrokeramische kookplaat.
2. Reinig de kookplaat met een reinigingsmiddel voor glaskeramik.

Houd u aan de reinigingsinstructies die op de verpakking van het reinigingsmiddel staan.

**Tip:** Met een speciale spons voor glaskeramiek kunt u goede reinigingsresultaten boeken.

### 9.3 Kookplaatrand reinigen

Reinig de kookplaatrand na het gebruik, als er vuil of vlekken op zitten.

#### Opmerkingen

- Neem de informatie over ongeschikte reinigingsmiddelen in acht. → *Pagina 45*
  - Niet de schraper voor vitrokeramische kookplaat gebruiken.
1. De kookplaatrand reinigen met warm zeepsop en een zachte doek.  
Nieuwe vaatdoekjes voor het gebruik grondig uitswassen.
  2. Met een zachte doek nadrogen.

## 10 Storingen verhelpen

Kleinere storingen aan het apparaat kunt u zelf verhelpen. Raadpleeg voordat u contact opneemt met de klantenservice de informatie over het verhelpen van storingen. Zo voorkomt u onnodige kosten.

### **⚠ WAARSCHUWING – Kans op letsel!**

Ondeskundige reparaties zijn gevaarlijk.

- ▶ Alleen geschoold vakpersoneel mag reparaties aan het apparaat uitvoeren.
- ▶ Bel de servicedienst als het apparaat defect is.  
→ "Servicedienst", *Pagina 47*

### **⚠ WAARSCHUWING – Kans op elektrische schok!**

Ondeskundige reparaties zijn gevaarlijk.

- ▶ Alleen daarvoor geschoold vakpersoneel mag reparaties aan het apparaat uitvoeren.
- ▶ Er mogen uitsluitend originele reserveonderdelen worden gebruikt voor reparatie van het apparaat.
- ▶ Als het netsnoer van dit apparaat wordt beschadigd, moet het door geschoold vakpersoneel worden vervangen.

### **⚠ WAARSCHUWING – Kans op brandwonden!**

De kookzone warmt op, maar de indicatie functioneert niet

- ▶ Schakel de zekering in de meterkast uit.
- ▶ Neem contact op met de klantenservice.

### **⚠ WAARSCHUWING – Kans op brand!**

De kookplaat schakelt vanzelf uit en kan niet meer worden bediend. Hij kan later per ongeluk worden ingeschakeld.

- ▶ Schakel de zekering in de meterkast uit.
- ▶ Neem contact op met de klantenservice.

### 10.1 Aanwijzingen op het display

Storing	Oorzaak en probleemoplossing
Geen	Stroomvoorziening is uitgevallen. <ol style="list-style-type: none"> <li>1. Controleer in de meterkast de zekering voor het apparaat.</li> <li>2. Controleer aan de hand van andere elektrische apparaten of er sprake is van een stroomuitval.</li> </ol>
Alle indicaties knipperen	Bedieningspaneel is nat of er liggen voorwerpen op. <ul style="list-style-type: none"> <li>▶ Maak het bedieningspaneel droog of verwijder het voorwerp.</li> </ul>
F2	Op meerdere kookzones is gedurende langere tijd op een hoge stand gekookt. Ter bescherming van de elektronica is de kookplaat uitgeschakeld. <ol style="list-style-type: none"> <li>1. Wacht enige tijd.</li> <li>2. Tik op een willekeurig touchveld.</li> </ol> <ul style="list-style-type: none"> <li>✓ Wanneer de melding niet meer verschijnt, is de elektronica voldoende afgekoeld. U kunt het koken voortzetten.</li> </ul>
F4	Ondanks de uitschakeling met F2 is de elektronica nog heter geworden. Daarom zijn alle kookzones uitgeschakeld. <ol style="list-style-type: none"> <li>1. Wacht enige tijd.</li> <li>2. Tik op een willekeurig touchveld.</li> </ol> <ul style="list-style-type: none"> <li>✓ Wanneer de melding niet meer verschijnt, is de elektronica voldoende afgekoeld. U kunt het koken voortzetten.</li> </ul>
F5 en de kookstand knipperen afwisselend. Er klinkt een geluidssignaal.	Hete pan in de omgeving van het bedieningspaneel. De elektronica dreigt oververhit te raken. <ul style="list-style-type: none"> <li>▶ Neem de pan weg.</li> <li>✓ De indicatie verdwijnt even later.</li> </ul>

Storing	Oorzaak en probleemoplossing
F 5 en geluidssignaal	Hete pan in de omgeving van het bedieningspaneel. Ter bescherming van de elektronica is de kookzone uitgeschakeld. <ol style="list-style-type: none"> <li>1. Neem de pan weg.</li> <li>2. Wacht enige tijd.</li> <li>3. Tik op een willekeurig touchveld.</li> </ol> <ul style="list-style-type: none"> <li>✓ Wanneer de melding niet meer verschijnt, is de elektronica voldoende afgekoeld. U kunt het koken voortzetten.</li> </ul>
F 8	De kookzone is te lang in gebruik geweest en is automatisch uitgeschakeld. U kunt de kookzone direct weer inschakelen.
dE en kookzones worden niet warm	Demomodus is geactiveerd. <ol style="list-style-type: none"> <li>1. Haal de stroom gedurende 30 seconden van het apparaat door de zekering in de meterkast uit te schakelen.</li> <li>2. Tik binnen de daaropvolgende 3 minuten op een willekeurig touchveld.</li> </ol>
Melding met "E" verschijnt in het display, bijv. E0111.	De elektronica heeft een fout geconstateerd. <ol style="list-style-type: none"> <li>1. Schakel het apparaat uit en weer in.</li> <li>2. Verschijnt de melding opnieuw, neem dan contact op met de klantenservice. Geef tijdens het telefoongesprek de exacte foutmelding door. → "Servicedienst", Pagina 47</li> </ol>

## 11 Afvoeren

### 11.1 Afvoeren van uw oude apparaat

Door een milieuvriendelijke afvoer kunnen waardevolle grondstoffen opnieuw worden gebruikt.

- ▶ Voer het apparaat milieuvriendelijk af. Bij uw dealer en uw gemeente- of deelraadskantoor kunt u informatie verkrijgen over de actuele afvoermethoden.



Dit apparaat is gekenmerkt in overeenstemming met de Europese richtlijn 2012/19/EU betreffende afgedankte elektrische en elektronische apparatuur (waste electrical and electronic equipment - WEEE). De richtlijn geeft het kader aan voor de in de EU geldige terugname en verwerking van oude apparaten.

## 12 Servicedienst

Originele vervangende onderdelen die relevant zijn voor de werking in overeenstemming met de desbetreffende Ecodesign-verordening kunt u voor de duur van ten minste 10 jaar vanaf het moment van in de handel brengen van het apparaat binnen de Europese Economische Ruimte bij onze servicedienst verkrijgen.

**Opmerking:** Het inschakelen van de servicedienst in het kader van de fabrieksgarantievoorwaarden is gratis.

Gedetailleerde informatie over de garantieperiode en garantievoorwaarden in uw land kunt u opvragen bij onze servicedienst, uw dealer of op onze website. Als u contact opneemt met de servicedienst, hebt u het productnummer (E-Nr.) en het productienummer (FD) van het apparaat nodig.

De contactgegevens van de servicedienst vindt u in de meegeleverde servicedienstlijst of op onze website.

### 12.1 Productnummer (E-nr.) en productienummer (FD)

Het productnummer (E-Nr.) en het productienummer (FD) vindt u op het typeplaatje van het apparaat.

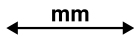
Het typeplaatje vindt u:

- op de apparaatpas.
- aan de onderkant van de kookplaat.

Om uw apparaatgegevens en de servicedienst-telefoonnummers snel terug te kunnen vinden, kunt u de gegevens noteren.

## 13 Montagehandleiding

Houd rekening met deze informatie bij de montage van het apparaat.



### 13.1 Veilige montage

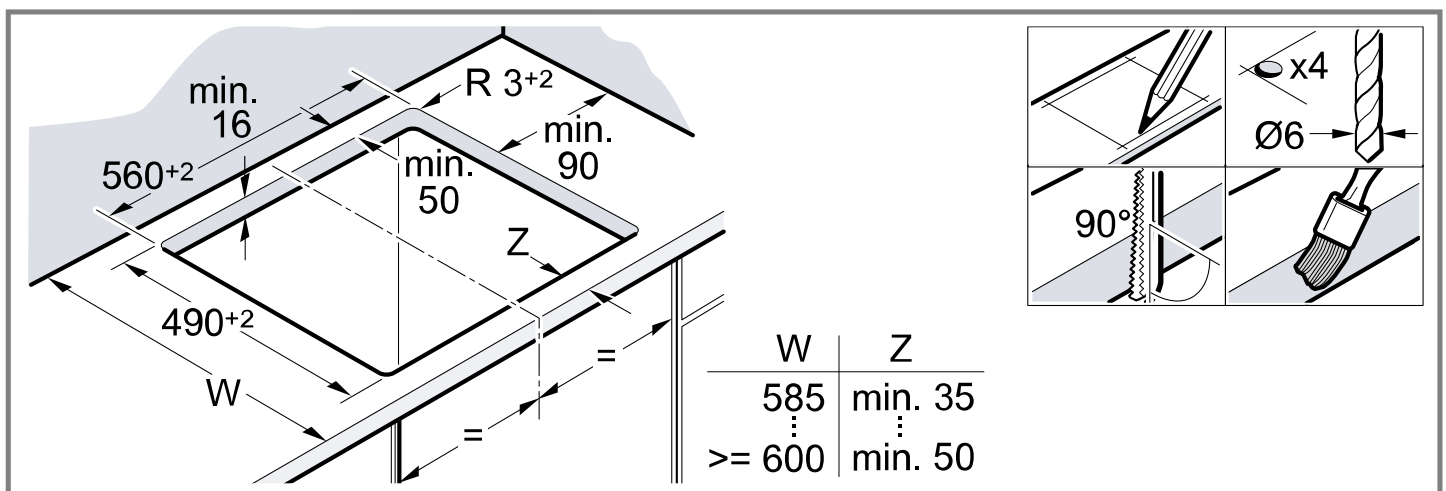
Neem bij het monteren van het apparaat de veiligheidsaanwijzingen in acht.

- Elektrische aansluiting: alleen door een erkend vakman. In geval van een verkeerde aansluiting komt de garantie te vervallen.
- Alleen als de inbouw op deskundige wijze en conform dit installatievoorschrift wordt uitgevoerd, is de veiligheid bij het gebruik gegarandeerd. Bij schade als gevolg van een niet-deskundige inbouw is de monteur aansprakelijk.

### 13.4 Meubel voorbereiden

Het werkblad dient egaal, waterpas en stabiel te zijn.

- De inbouwmeubelen inclusief wandafsluitstrips moeten minstens 90°C hittebestendig zijn.
- Een nisbekleding binnen 50 mm afstand tot de achterwand mag niet brandbaar zijn (bijv. tegels, steen).



### 13.5 Elektrische aansluiting

Ter bescherming het apparaat eerst uit de piepschuimverpakking halen, wanneer u het apparaat in de uitsparing drukt. Plaats het apparaat niet rechtop op een zijkant van het apparaat.

- Controleer de elektrische installatie van de woning vóórdat u het apparaat aansluit.
- Het apparaat voldoet aan veiligheidsklasse I en mag alleen in combinatie met een geaarde aansluiting worden gebruikt.
- De geïnstalleerde elektrische installatie dient volgens de opbouwvoorschriften in de fasen te worden voorzien van een separator.

### 13.2 Onderbouw

- Als u een oven onderbouwt, moet de werkbladdikte minstens 20 mm bedragen, in sommige gevallen ook meer. Neem de aanwijzingen in de installatiehandleiding bij de oven in acht.
- Let erop dat uitstekende delen, zoals de behuizing of het snoer van de netaansluiting, niet in botsing komen met bijvoorbeeld een lade.
- De installatie van een vaatwasser en koelkast en andere elektrische apparaten is mogelijk, wanneer een tussenschot van hout (min. 10 mm dik) op een afstand van 10 mm tot het diepste punt van de bodem van de kookplaat (Installatiebox) wordt gemonteerd en het apparaat van de kookplaat scheidt.

### 13.3 Tussenbodem

Wanneer de onderkant van de kookplaat kan worden aangeraakt, moet er een tussenschot worden gemonteerd.

- Informeer in de vakhandel of er een tussenschot als accessoire verkrijgbaar is.
- Wanneer u een eigen tussenschot gebruikt, moet de minimale afstand tot de netaansluiting van het apparaat 10 mm zijn.

- De snijvlakken hittebestendig afdichten om te voorkomen dat het werkblad door vocht uitzet.

- Als op het display van het apparaat **U400** verschijnt, is het verkeerd aangesloten. Scheid het apparaat van het net, controleer de aansluiting.

#### Aansluiting met 3-aderige leiding

Zorg voor een geschikte beveiliging van de huisinstallatie.

Neem de kleurcodering van de netaansluitkabel in acht.

- Groen-geel is de aarddraad (⊕).
- Blauw is de nulleider.
- Bruin is de fase (buitendraad).



- De kabel kan indien nodig door een meerfasige aansluitkabel worden vervangen. Bij het vervangen van de kabel volgende paragraaf in acht nemen.

### Aansluiting zonder voorgemonteerde kabel

Sluit de kookplaat alleen aan volgens het aansluitschema.

- Bouw indien nodig de meegeleverde koperbruggen in.
- De hoofdleiding moet van het type H05 VV-F of hoger zijn.
- De draaddiameter moet overeenkomstig de stroombelasting worden bepaald. Niet toegestaan is een diameter  $< 1,5 \text{ mm}^2$ .

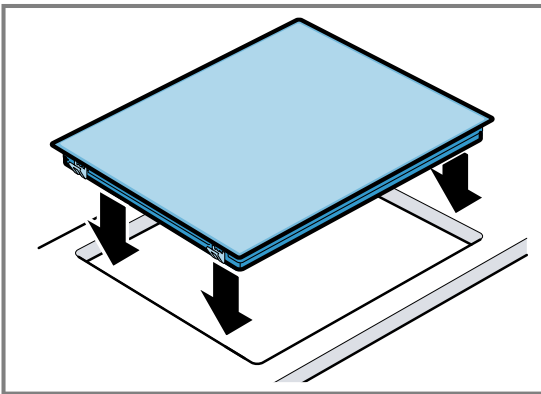
### Aansluiting met voorgemonteerde 5-aderige aansluitleiding

Alleen geschoold servicepersoneel mag de aansluitleiding verwisselen.

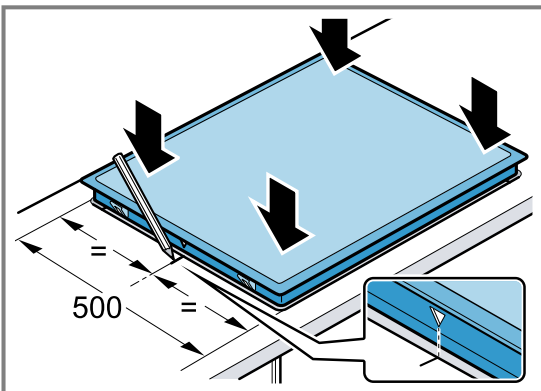
## 13.6 Kookplaat inbrengen

Zorg ervoor dat de aansluitkabel niet beklemd raakt en niet over scherpe randen wordt geleid.

- Is er een oven onder de kookplaat geplaatst, dan de leiding via de achterste hoeken van de oven naar de aansluitdoos leiden.



- De kookplaat kan ook in een voorhanden 500 mm diep uitsparing worden ingebouwd.



## 13.7 Uitbouw van de kookplaat

- Maak het apparaat spanningsloos.
- De kookplaat er van onderaf uitdrukken.







## Thank you for buying a Bosch Home Appliance!

Register your new device on MyBosch now and profit directly from:

- **Expert tips & tricks for your appliance**
- **Warranty extension options**
- **Discounts for accessories & spare-parts**
- **Digital manual and all appliance data at hand**
- **Easy access to Bosch Home Appliances Service**

Free and easy registration – also on mobile phones:

[www.bosch-home.com/welcome](http://www.bosch-home.com/welcome)



## Looking for help? You'll find it here.

Expert advice for your Bosch home appliances, help with problems or a repair from Bosch experts.

Find out everything about the many ways Bosch can support you:

[www.bosch-home.com/service](http://www.bosch-home.com/service)

Contact data of all countries are listed in the attached service directory.

### **BSH Hausgeräte GmbH**

Carl-Wery-Straße 34

81739 München, GERMANY

[www.bosch-home.com](http://www.bosch-home.com)

A Bosch Company



**9001920067** (040812)

de, fr, it, nl