

Gaggenau

Gebruikershandleiding

RVY497...

Koelvriescombinatie

Raadpleeg de Digitale Gebruikersgids voor meer informatie.



Inhoudsopgave

1 Veiligheid	4	6.4 Lade voor diepvriesproducten.....	17
1.1 Algemene aanwijzingen	4	6.5 Ingehangen diepvrieslade	17
1.2 Bestemming van het apparaat	4	6.6 Deurrekken.....	17
1.3 Inperking van de gebruikers	4	6.7 Houder voor ijsblokjes	17
1.4 Veiliger transport	4	6.8 Camera.....	17
1.5 Veilige installatie.....	5	6.9 Geurfilter.....	18
1.6 Veilig gebruik.....	7	6.10 Accessoires.....	18
1.7 Beschadigd apparaat.....	9	7 Vóór het eerste gebruik	19
2 Het voorkomen van materiële schade	11	7.1 Eerste ingebruikneming uitvoeren.....	19
3 Milieubescherming en besparing	11	8 De Bediening in essentie	20
3.1 Afvoeren van de verpakking ...	11	8.1 Apparaat inschakelen.....	20
3.2 Energie besparen	12	8.2 Opmerkingen bij het gebruik ..	20
4 Opstellen en aansluiten	12	8.3 Apparaat uitschakelen.....	20
4.1 Leveringsomvang	12	8.4 Temperatuur instellen.....	20
4.2 Criteria voor de opstellocatie ..	12	8.5 Bewaarinstelling verskoelruimte.....	20
4.3 Apparaat monteren	13	8.6 Toetsenblokkering	21
4.4 Het apparaat voor het eerste gebruik voorbereiden	13	9 Basisinstellingen	21
4.5 Sluit het apparaat aan op de drinkwateraansluiting.....	13	9.1 Basisinstellingen wijzigen.....	21
4.6 Apparaat elektrisch aansluiten.....	13	9.2 Overzicht van de basisinstellingen.....	21
5 Uw apparaat leren kennen	14	10 Extra functies	24
5.1 Apparaat.....	14	10.1 Snelkoelen	24
5.2 Bedieningspaneel.....	15	10.2 Automatisch Snelvriezen	24
6 Uitrusting	16	10.3 Handmatig Snelvriezen	24
6.1 Legplateau.....	16	10.4 Vakantiemodus.....	25
6.2 Bewaarlade.....	16	10.5 Automatische deuropeningshulp	25
6.3 Verskoellade.....	17	10.6 Rust-modus	26

11 Alarm.....	26	17 Watersysteem.....	33
11.1 Deuralarm.....	26	17.1 Waterfilter	33
11.2 Temperatuuralarm	26	17.2 Ijsblokjesbereider	34
12 Home Connect	27	18 Ontdooien	35
12.1 Home Connect app instel- len.....	27	18.1 Ontdooien in het koelvak.	35
12.2 Home Connect instellen.....	27	18.2 Ontdooien in de verskoel- ruimte.....	35
12.3 Afstandsdiagnose.....	27	18.3 Ontdooien in het vriesvak	35
12.4 Bescherming persoonsge- gevens.....	28	19 Reiniging en onderhoud	35
12.5 Status van de Home Con- nect verbinding.....	28	19.1 Verzorgingsinstructies voor roestvrijstalen oppervlak- ken.....	35
13 Service-instellingen	29	19.2 Apparaat voorbereiden voor reiniging.....	35
13.1 Service-instellingen wijzigen..	29	19.3 Apparaat schoonmaken.....	35
13.2 Overzicht van de service-in- stellingen	29	19.4 Camera reinigen.....	36
14 Koelvak.....	30	19.5 Onderdelen eruit halen.....	36
14.1 Tips voor het bewaren van levensmiddelen in het koel- vak	30	19.6 Geurfilter vervangen	37
14.2 Koudezones in het koelvak...	30	20 Storingen verhelpen	38
15 Verskoelruimte	30	20.1 Stroomuitval.....	42
15.1 Bewaaradvies voor de vers- koelruimte.....	31	21 Opslaan en afvoeren.....	42
15.2 Bewaartijden in de vers- koelruimte bij 0°C (32°F)	31	21.1 Apparaat buiten gebruik stellen	42
16 Vriesvak	31	21.2 Afvoeren van uw oude ap- paraat	42
16.1 Invriescapaciteit.....	31	22 Servicedienst.....	43
16.2 Vriesvakvolume volledig gebruiken	31	22.1 Productnummer (E-Nr.), productienummer (FD) en volgnummer (Z-Nr.).....	43
16.3 Tips voor het bewaren van levensmiddelen in het vries- vak	32	23 Technische gegevens.....	43
16.4 Tips voor het bevriezen van verse levensmiddelen.....	32	23.1 Informatie over vrije softwa- re en opensourcesoftware	44
16.5 Houdbaarheid van de diep- vriesproducten bij -18°C (0°F).....	32	24 Conformiteitsverklaring.....	44
16.6 Ontdooimethodes voor diepvrieswaren	32		



1 Veiligheid

Neem de volgende veiligheidsvoorschriften in acht.

1.1 Algemene aanwijzingen

- Lees deze gebruiksaanwijzing zorgvuldig door.
- Bewaar de gebruiksaanwijzing en de productinformatie voor later gebruik of voor volgende eigenaren.
- Sluit het apparaat in geval van transportschade niet aan.

1.2 Bestemming van het apparaat

Gebruik het apparaat uitsluitend:

- om levensmiddelen te koelen en in te vriezen en voor de bereiding van ijsblokjes.
- voor huishoudelijk gebruik en in gesloten ruimtes binnen de huiselijke omgeving.
- tot een hoogte van 2000 m boven zeeniveau.

1.3 Inperking van de gebruikers

Dit apparaat kan worden bediend door kinderen vanaf 8 jaar en door personen met fysieke, sensorische of geestelijke beperkingen of met gebrekkige ervaring en/of kennis, indien zij onder toezicht staan of zijn geïnstrueerd in het veilige gebruik van het apparaat en de daaruit resulterende gevaren hebben begrepen.

Kinderen mogen niet met het apparaat spelen.

Reiniging en gebruikersonderhoud mogen niet worden uitgevoerd door kinderen indien deze niet onder toezicht staan.

Kinderen vanaf 3 jaar en jonger dan 8 jaar mogen de koelkast/diepvriezer vullen en legen.

1.4 Veiliger transport

WAARSCHUWING – Kantelgevaar!

Het apparaat is zwaar, kopzwaar en kan kantelen.

- ▶ Het apparaat moet door twee of meer personen worden getransporteerd.

- ▶ Het apparaat eerst van de pallet nemen als het klaar is voor de installatie.
- ▶ De deuren en laden gesloten houden tot het apparaat volledig is geïnstalleerd.

⚠ WAARSCHUWING – Kans op letsel!

Het hoge gewicht van het apparaat kan bij het optillen letsels veroorzaken.

- ▶ Het apparaat niet alleen optillen.

1.5 Veilige installatie

⚠ WAARSCHUWING – Kans op elektrische schok!

Ondeskundige installaties zijn gevaarlijk.

- ▶ Het apparaat uitsluitend aansluiten en gebruiken volgens de gegevens op het typeplaatje.
- ▶ Het apparaat uitsluitend via een volgens de voorschriften geïnstalleerd stopcontact met randaarde op een stroomnet met wisselstroom aansluiten.
- ▶ Het randaardesysteem van de elektrische huisinstallatie moet conform de elektrotechnische voorschriften zijn geïnstalleerd.
- ▶ Nooit het apparaat via een externe schakelinrichting voeden, bijvoorbeeld een tijdschakelaar of besturing op afstand.
- ▶ Wanneer het apparaat is ingebouwd, moet de netstekker van de netaansluitkabel vrij toegankelijk zijn, of wanneer vrije toegang niet mogelijk is, moet in de vast geplaatste elektrische installatie een scheidingsinrichting volgens de installatievoorschriften zijn ingebouwd.
- ▶ Bij het opstellen van het apparaat erop letten dat het netsnoer niet wordt afgeklemd of beschadigd.

Een beschadigde isolatie van het netsnoer is gevaarlijk.

- ▶ Nooit het aansluitsnoer met warmtebronnen in contact brengen.

⚠ WAARSCHUWING – Kans op explosie!

Wanneer de ventilatieopeningen van het apparaat zijn gesloten, dan kan bij een lek van het koude circuit een brandbaar gas-luchtmengsel ontstaan.

- ▶ Ventilatieopeningen in de behuizing van het apparaat of in de inbouwbehuizing niet afsluiten.

⚠ WAARSCHUWING – Kans op brand!

Het gebruik van een verlengd netsnoer en niet-toegestane adapters is gevaarlijk.

- ▶ Geen verlengsnoeren of meervoudige stopcontacten gebruiken.
- ▶ Alleen door de fabrikant goedgekeurde adapters en netsnoeren gebruiken.
- ▶ Wanneer het netsnoer te kort is en er geen langer netsnoer beschikbaar is, neem dan contact op met een elektrospesialist om de huisinstallatie aan te passen.

Draagbare mobiele meervoudige stopcontacten of draagbare netvoedingen kunnen oververhit raken en tot brand leiden.

- ▶ Draagbare mobiele meervoudige stopcontacten of draagbare netvoedingen niet aan de achterkant van de apparaten plaatsen.

⚠ WAARSCHUWING – Kantelgevaar!

Het apparaat is zwaar, topzwaar en kan kantelen.

- ▶ Het apparaat moet door twee of meer personen worden geïnstalleerd zodra het niet meer beveiligd en van de pallet verwijderd is.
- ▶ Het apparaat met de meegeleverde kantelbeschermingsbeugel borgen.
- ▶ Het apparaat tijdens de installatie in het oog houden.

⚠ VOORZICHTIG – Kans op snijden!

Scherpe randen aan het apparaat kunnen bij aanrakingen tot snijwonden leiden.

- ▶ Veiligheidshandschoenen dragen.

1.6 Veilig gebruik

⚠ WAARSCHUWING – Kans op elektrische schok!

Binnendringend vocht kan een elektrische schok veroorzaken.

- ▶ Gebruik het apparaat alleen in gesloten ruimtes.
- ▶ Stel het apparaat nooit bloot aan grote hitte en vochtigheid.
- ▶ Geen stoomreiniger of hogedrukreiniger gebruiken om het apparaat te reinigen.

⚠ WAARSCHUWING – Kans op verstikking!

Kinderen kunnen verpakkingsmateriaal over het hoofd trekken en hierin verstrikt raken en stikken.

- ▶ Verpakkingsmateriaal uit de buurt van kinderen houden.
- ▶ Laat kinderen niet met verpakkingsmateriaal spelen.

Kinderen kunnen kleine onderdelen inademen of inslikken en hierdoor stikken.

- ▶ Kleine onderdelen uit de buurt van kinderen houden.
- ▶ Kinderen niet met kleine onderdelen laten spelen.

⚠ WAARSCHUWING – Kans op explosie!

Door beschadiging van de koudemiddelkringloop kan brandbaar koudemiddel lekken en exploderen.

- ▶ Gebruik voor het versnellen van het ontdooien geen andere mechanische inrichtingen of andere middelen dan diegene die door de fabrikant zijn aanbevolen.
- ▶ Maak vastgevroren levensmiddelen met een stomp voorwerp los, bijv. met een steel van een houten lepel.

Producten met brandbare drijfgassen en explosieve stoffen kunnen exploderen, bijv. spuitbussen.

- ▶ Bewaar geen producten met brandbare drijfgassen en explosieve stoffen in het apparaat.

⚠ WAARSCHUWING – Kans op brand!

Elektrische apparaten binnenin het apparaat kunnen tot een brand leiden, bijv. verwarmingsapparaten of elektrische ijsbereiders.

- ▶ Gebruik geen elektrische apparaten binnenin het apparaat.

⚠ WAARSCHUWING – Kans op letsel!

Flessen of blikjes met koolzuurhoudende drank kunnen barsten.

- ▶ Geen flessen of blikjes met koolzuurhoudende drank in de verskoelruimte of in het vak met variabele temperatuur onder 1 °C (34 °F) bewaren.
- ▶ Geen flessen of blikjes met koolzuurhoudende drank in het vriesvak bewaren.

Letsel aan de ogen door lekkend brandbaar koudemiddel en schadelijke gassen.

- ▶ De buizen van de koudemiddelkringloop en de isolatie niet beschadigen.

⚠ WAARSCHUWING – Kans op koude-brandwonden!

Contact met diepvrieswaren en koude oppervlakken kan tot brandwonden door koude leiden.

- ▶ Nooit diepvrieswaren in de mond nemen nadat deze uit het vriesvak werden genomen.
- ▶ Vermijd langer contact van de huid met diepvrieswaren, ijs en oppervlakken van het vriesvak.

⚠ VOORZICHTIG – Kans op gevaar voor de gezondheid!

Houd de volgende aanwijzingen aan om verontreiniging van levensmiddelen te voorkomen.

- ▶ Wanneer de deur langere tijd wordt geopend, kan dit leiden tot een aanzienlijke temperatuurstijging in de vakken van het apparaat.
- ▶ Maak de oppervlakken, die met levensmiddelen en toegankelijke afvoersystemen in contact komen, regelmatig schoon.
- ▶ Rauw vlees en vis in geschikte containers in de koelkast dusdanig bewaren dat het niet in contact komt met andere levensmiddelen of op deze drupt.
- ▶ Wanneer het koel-/vriesapparaat langere tijd leeg staat, het apparaat uitschakelen, ontdooien, reinigen en de deur open laten, om schimmelvorming te voorkomen.

Delen in het apparaat van metaal of met een metalen uiterlijk kunnen aluminium bevatten. Wanneer zure levensmiddelen in contact komen met aluminium in contact komen, dan kunnen aluminiumionen overdragen naar de levensmiddelen.

- ▶ Verontreinigde levensmiddelen niet consumeren.

1.7 Beschadigd apparaat

WAARSCHUWING – Kans op elektrische schok!

Een beschadigd apparaat of een beschadigd netsnoer is gevaarlijk.

- ▶ Nooit een beschadigd apparaat gebruiken.
- ▶ Nooit aan het netsnoer trekken, om het apparaat van het elektriciteitsnet te scheiden. Altijd aan de stekker van het netsnoer trekken.
- ▶ Wanneer het apparaat of het netsnoer is beschadigd, dan direct de stekker van het netsnoer uit het stopcontact halen of de zekering in de meterkast uitschakelen en de kraan sluiten.
- ▶ Contact opnemen met de servicedienst. → *Pagina 43*

Ondeskundige reparaties zijn gevaarlijk.

- ▶ Alleen daarvoor geschoold vakpersoneel mag reparaties aan het apparaat uitvoeren.
- ▶ Er mogen uitsluitend originele reserveonderdelen worden gebruikt voor reparatie van het apparaat.
- ▶ Wanneer de netaansluitkabel of de apparaataansluitkabel van dit apparaat beschadigd raakt, moet deze worden vervangen door een speciale netaansluitkabel of speciale apparaataansluitkabel die verkrijgbaar is bij de fabrikant of de klantenservice.

WAARSCHUWING – Kans op brand!



Bij beschadiging van de leidingen kunnen brandbaar koudemiddel en schadelijke gassen ontsnappen en ontsteken.

- ▶ Houd vuur en ontstekingsbronnen uit de buurt van het apparaat.
- ▶ Ventileer de ruimte.
- ▶ Het apparaat uitschakelen.

nl Veiligheid

- ▶ De stekker van het netsnoer uit het stopcontact trekken of de zekering in de meterkast uitschakelen.
- ▶ Neem contact op met de service. → *Pagina 43*

2 Het voorkomen van materiële schade

LET OP!

Het hoge apparaatgewicht of het kantelen van de apparaatwielletjes kan bij het verschuiven van het apparaat de vloer beschadigen.

- ▶ Het apparaat met een steekwagen transporteren.
- ▶ Bij het verschuiven van het apparaat een vloerbescherming gebruiken en niet zigzag bewegen.

Door de ontbrekende luchtcirculatie kan er condensatie optreden aan de behuizing van het apparaat.

- ▶ Verwijder nooit de afstandhouders aan de achterzijde van het apparaat.
- ▶ Verwijder nooit de afstandhouders aan de achterzijde van het apparaat, behalve wanneer dit wordt beschreven in de montagehandleiding.

Bij het sluiten van de apparaatdeur kan een opengeklapte deurboom het apparaat beschadigen.

- ▶ Nooit de deurboom handmatig openklappen.
- ▶ Als de deurboom opengeklapt is, vóór het sluiten van de apparaatdeur inklappen.

Door het gebruik van de plint, laden of apparaatdeuren als zitvlak of opstapje kan het apparaat beschadigd raken.

- ▶ Niet op de plint, laden of deuren staan of leunen.

Een te lage of te hoge waterdruk kan de apparaatfunctie hinderen.

- ▶ Zorg ervoor dat de waterdruk op de watertoevoerinstallatie tenminste 200 kPa (2 bar) en maximaal 800 kPa (8 bar) is.
- ▶ Wanneer de waterdruk de aangegeven maximale waarde overschrijdt, dan moet een reduceer-

ventiel tussen de drinkwateraansluiting en de slangenset van het apparaat worden geïnstalleerd.

Gewijzigde of beschadigde waterslangen kunnen tot materiële schade en schade aan het apparaat leiden.

- ▶ Nooit waterslangen knikken, knellen, wijzigen of doorsnijden.
- ▶ Alleen meegeleverde waterslangen of originele reserveslangen gebruiken.
- ▶ Nooit gebruikte waterslangen hergebruiken.

Door verontreinigingen met olie of vet kunnen kunststofdelen en deurafdichtingen poreus worden.

- ▶ Houd kunststofdelen en deurafdichtingen olie- en vetvrij.

Delen in het apparaat van metaal of met een metaal uiterlijk kunnen aluminium bevatten. Bij contact met zuurhoudende levensmiddelen corrodeert en verkleurt het aluminium.

- ▶ Levensmiddelen uitsluitend verpakt in het apparaat bewaren.

Wanneer u uitrustingsdelen en accessoires in de vaatwasser reinigt, kunnen deze vervormen of verkleuren.

- ▶ Nooit uitrustingsdelen en accessoires in de vaatwasser reinigen.

3 Milieubescherming en besparing

3.1 Afvoeren van de verpakking

De verpakkingsmaterialen zijn milieuvriendelijk en kunnen worden hergebruikt.

- ▶ De afzonderlijke componenten op soort gescheiden afvoeren.

3.2 Energie besparen

Als u deze aanwijzingen opvolgt, verbruikt uw apparaat minder stroom.

Keuze van de opstellingslocatie

- Stel het apparaat niet bloot aan direct zonlicht.
- Plaats het apparaat zo ver mogelijk van radiatoren, fornuis en andere warmtebronnen:
 - Houd 30 mm afstand aan tot elektrische- of gasfornuizen.
 - Houd 300 mm afstand aan tot olie- en kolenfornuizen.
- De externe ventilatieopeningen nooit afdekken of blokkeren.

Energie besparen bij het gebruik.

Opmerking: De plaatsing van de uitrustingsonderdelen heeft geen invloed op het energieverbruik van het apparaat.

- Open het apparaat slechts kort en sluit het zorgvuldig.
- De binnenste ventilatieopeningen of de externe ventilatieopeningen nooit afdekken of blokkeren.
- Transporteer gekoelde levensmiddelen in een koeltas en leg ze snel in het apparaat.
- Warm voedsel en dranken eerst laten afkoelen, daarna in het apparaat plaatsen.
- Leg om de koude van de diepvriesproducten te benutten, deze ter ontdooiing in het koelvak.
- Laat altijd wat ruimte tussen de levensmiddelen en de achterwand.
- Stoffige ventilatioosters schoonzuigen.

4 Opstellen en aansluiten

4.1 Leveringsomvang

Controleer na het uitpakken alle onderdelen op transportschade en de volledigheid van de levering. Neem bij klachten met uw dealer of onze servicedienst → *Pagina 43* contact op.

De levering bestaat uit:

- Uitrusting en accessoires¹
- Montagemateriaal
- Montagehandleiding
- Gebruiksaanwijzing
- Klantenservice overzicht
- Garantiebijlage²
- Energielabel
- Informatie over energieverbruik en geluiden
- Informatie over Home Connect

4.2 Criteria voor de opstelling

WAARSCHUWING

Kans op explosie!

Wanneer het apparaat in een te kleine ruimte staat, kan er bij een lek van het koudecircuit een brandbaar gasluchtmengsel ontstaan.

- ▶ Stel het apparaat uitsluitend op in een ruimte, welke tenminste een volume heeft van 1 m³ per 8 g koudemiddel. De hoeveelheid van het koudemiddel staat op het typeplaatje. → "Apparaat", Fig. **1/16**, *Pagina 15*

Het gewicht van het apparaat kan afhankelijk van het model tot 225 bedragen.

¹ Afhankelijk van de apparaatuitvoering

² Niet in alle landen

De ondergrond moet stabiel genoeg zijn om het gewicht van het apparaat te dragen.

Dit apparaat is bedoeld voor gebruik bij omgevingstemperaturen van 10°C tot 43°C.

Het apparaat is volledig functioneel binnen de toegestane binnentemperatuur.

Wanneer u het apparaat gebruikt bij lagere kamertemperaturen, dan kunnen beschadigingen aan het apparaat tot een kamertemperatuur van 5°C worden uitgesloten.

4.3 Apparaat monteren

- ▶ Het apparaat conform meegeleverde montagehandleiding monteren.

4.4 Het apparaat voor het eerste gebruik voorbereiden

1. Haal het informatiemateriaal er uit.
2. Verwijder de beschermfolie en transportborgingen, bijv. plakstrips en karton.
3. Het apparaat voor de eerste keer reinigen. → *Pagina 35*

4.5 Sluit het apparaat aan op de drinkwateraansluiting

Vereisten

- Er is een hoekstopkraan op de wateraansluiting geïnstalleerd en deze is na installatie van het apparaat vrij toegankelijk.
 - De wateraansluiting is gecontroleerd en is van drinkwaterkwaliteit.
1. Spoel de drinkwateraansluiting grondig tot er geen afzettingen of vertroebelingen meer in het drinkwater zitten.
Bij aanhoudende afzettingen of troebelheid in het drinkwater een extern waterfilter installeren.

2. Installeer de drinkwateraansluiting overeenkomstig de meegeleverde montagehandleiding.

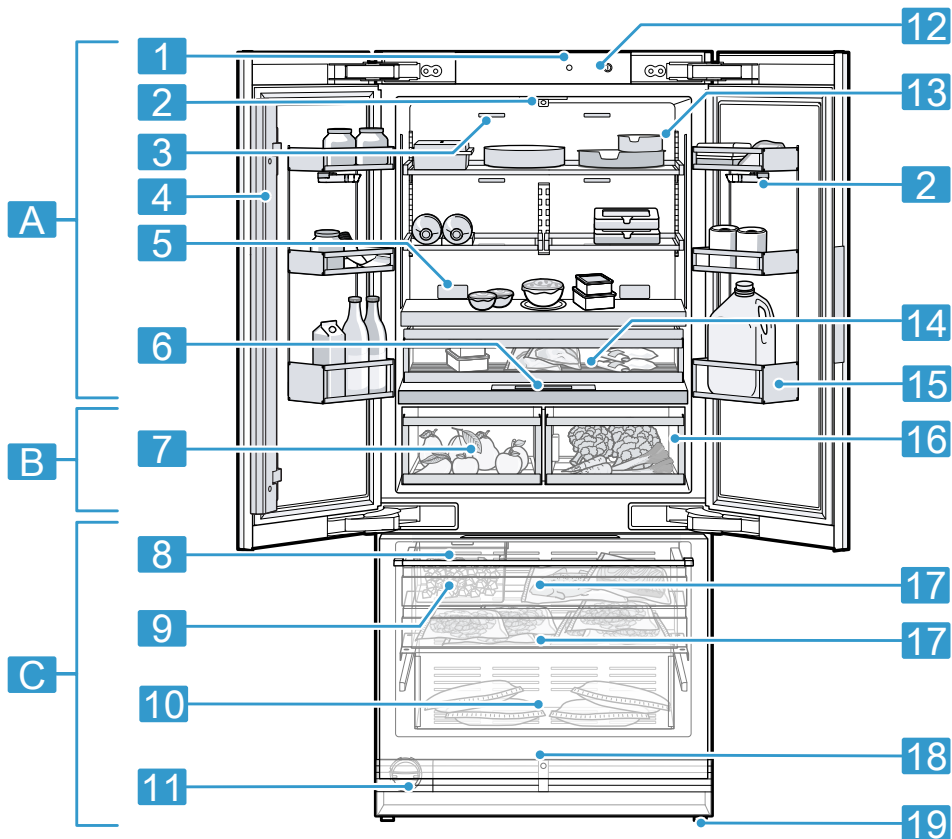
4.6 Apparaat elektrisch aansluiten

1. De apparaatstekker van het aansluitsnoer aan het apparaat aansluiten.
2. De netstekker van het aansluitsnoer van het apparaat in een stopcontact in de omgeving van het apparaat steken.
De aansluitgegevens van het apparaat staan op het typeplaatje.
→ "Apparaat", Fig. **1/16**, *Pagina 15*
3. De netstekker op vastheid controleren.
- ✓ Het apparaat is nu gereed voor gebruik.

5 Uw apparaat leren kennen

5.1 Apparaat

Hier vindt u een overzicht van de onderdelen van uw apparaat.



1

A Koelvak → Pagina 30

B Verskoelruimte → Pagina 30

C Vriesvak → Pagina 31

1 Deuropeningshulp (koelvak)

2 Camera

3 Inwendige ventilatieopeningen (koelvak)

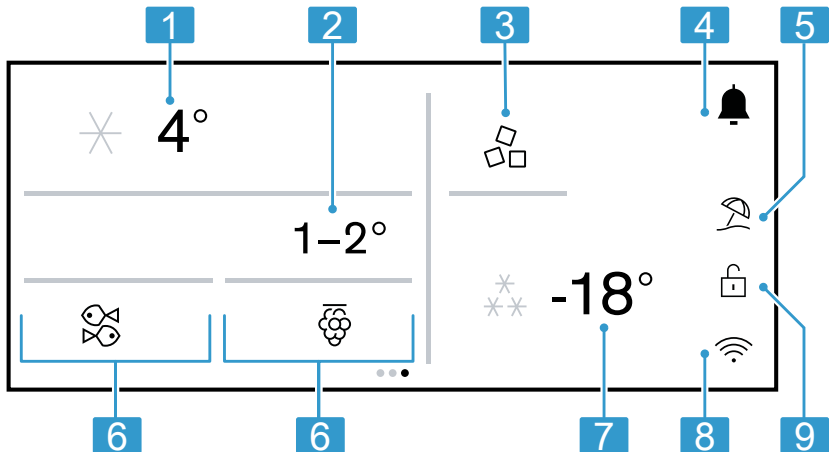
4	Deurbalk met condensatiebeveiliging → <i>Pagina 11</i>
5	Geurfilter → <i>Pagina 18</i>
6	Bedieningspaneel → <i>Pagina 15</i>
7	Verskoellade → <i>Pagina 17</i>
8	Ijsblokjesbereider → <i>Pagina 34</i>
9	Houder voor ijsblokjes → <i>Pagina 17</i>
10	Ingehangen diepvrieslade → <i>Pagina 17</i>
11	Waterfilter → <i>Pagina 33</i>
12	Hoofdschakelaar

13	Binnenverlichting
14	Bewaarlade → <i>Pagina 16</i>
15	Deurrek voor grote flessen → <i>Pagina 17</i>
16	Typeplaatje → <i>Pagina 43</i>
17	Lade voor diepvriesproducten → <i>Pagina 17</i>
18	Deuropeningshulp (vriesvak)
19	Stelvoet

Opmerking: Verschillen tussen uw apparaat en de afbeeldingen zijn mogelijk op basis van uitrusting en grootte.

5.2 Bedieningspaneel

Via het bedieningsveld kunt u alle functies van uw apparaat instellen en informatie krijgen over de gebruikstoestand.



2

- | | |
|----------|--|
| 1 | Maakt de instelling van het koelvak mogelijk. |
| 2 | Geeft de temperatuur van de bewaarlade aan in $^{\circ}\text{C}$ of $^{\circ}\text{F}$. |

- | | |
|----------|--|
| 3 | Maakt de instelling van de ijsblokjesproductie mogelijk. |
| 4 | opent het berichtencentrum. |
| 5 | Toont de ingestelde modus. |

- | | |
|----------|---|
| 6 | Maakt de instelling van het verskoelvak mogelijk. |
| 7 | Maakt de instelling van het vriesvak mogelijk. |
| 8 | Toont de status van Home Connect, bijv. of Home Connect is ingeschakeld of uitgeschakeld. |
| 9 | Schakelt de toetsblokkering van het display in of uit. |

Bedieningslogica

Sommige bereiken van het display reageren op aanrakingen. U activeert instellingen door op de toetsen te drukken. De geactiveerde instellingen zijn op het display in het blauw geaccentueerd. U kunt geactiveerde instellingen wijzigen of deactiveren door op het display opnieuw op de betreffende toets te drukken.

Symbol	Beschrijving
①	Meer informatie op het display weergeven
<input checked="" type="checkbox"/>	Functie inschakelen
<input type="checkbox"/>	Functie uitschakelen

6 Uitrusting

De uitrusting van uw apparaat is modelafhankelijk.

6.1 Legplateau

LET OP!

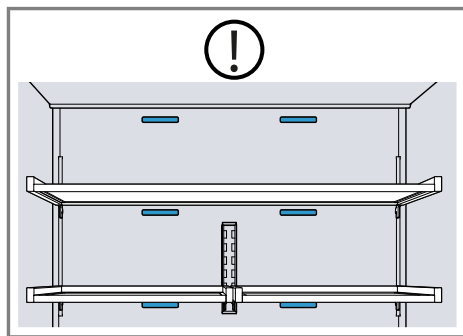
De haken van het schap kunnen als ze scheef worden ingehangen krasen maken op de achterwand van het koelvak.

- Zorg ervoor dat het plateau horizontaal ligt en de haken volledig zijn ingehangen.

Om de schappen naar wens te variëren, kunt u het schap uitnemen en op een andere positie weer plaatsen.
→ "Plateau verwijderen", Pagina 36

Opmerking

Om de luchtcirculatie niet te hinderen, de inwendige ventilatieopeningen niet afdekken.



6.2 Bewaarlade

In de bewaarlade heersen lagere temperaturen dan in het koelvak. Temperaturen onder 0 °C kunnen tijdelijk optreden.

Om temperaturen in de buurt van 0°C in de bewaarladen te bereiken, de koelvaktemperatuur op 2°C instellen.

Gebruik de lagere temperaturen in de lade om snel bedervende levensmiddelen te bewaren, bijv. vis, vlees en worst.

6.3 Verskoellade

Om in het inzetdeel van de verskoelruimte automatisch de juiste luchtvochtigheid en temperatuur voor uw levensmiddelen in te stellen, gebruikt u de verschillende verskoelvak-bewaarinstellingen.

Bewaar vers fruit en verse groente onverpakt in de verskoelruimte.

Bewaar gesneden fruit en groente afgedekt of luchtdicht verpakt.

Bewaar vanwege hygiënische redenen fruit en groenten niet met vlees en vis samen in één verskoelruimte. Afhankelijk van de hoeveelheid en het soort bewaarde levensmiddelen kan zich condenswater vormen in de verskoelruimte.

Verwijder het condenswater met een droge doek.

Om ervoor te zorgen dat de kwaliteit en het aroma behouden blijven, moet u koudegevoelig fruit en groente buiten het apparaat bewaren bij temperaturen van ca. 8°C (46°F) tot 12°C (54°F), bijv. ananas, bananen, citrusvruchten, augurken, courgette, paprika, tomaten en aardappelen.

6.4 Lade voor diepvriesproducten

Om een beter overzicht te krijgen en diepvriesproducten sneller te kunnen uitnemen, de lade voor diepvriesproducten uittrekken.

6.5 Ingehangen diepvrieslade

Bewaar grote diepvriesproducten in de ingehangen diepvrieslade.

6.6 Deurrekken

Om het deurrek naar behoefte te variëren kunt u het deurrek er uit nemen en op een andere positie weer plaatsen.

→ "Deurrek verwijderen", Pagina 36

6.7 Houder voor ijsblokjes

Wanneer de productie van ijsblokjes is ingeschakeld, worden ijsblokjes automatisch in de houder voor ijsblokjes bewaard.

LET OP!

De ijsblokjesbereider kan door zich in de houder voor ijsblokjes bewaarde levensmiddelen of voorwerpen blokkeren of beschadigd raken.

- ▶ Bewaar nooit levensmiddelen of voorwerpen in de ijsblokjeshouder.

6.8 Camera

De camera's maken elke keer dat de deur wordt gesloten een foto van het koelvak, het verskoelvak en de binnenkant van de koelvakdeuren. De

foto's kunt u oproepen met de Home Connect app en een mobiel eindapparaat. Camera's activeren

Opmerking: Sluit de deur langzaam om foto's van een goede beeldkwaliteit te kunnen maken. Wanneer u de apparaatdeur te snel sluit, dan kan dat resulteren in wazige foto's. Onduidelijke foto's kunnen ook worden veroorzaakt door een verontreinigde camera.

→ "Camera reinigen", Pagina 36

6.9 Geurfilter

Het geurfilter filtert geuren in het koelvak en kan indien nodig worden vervangen.

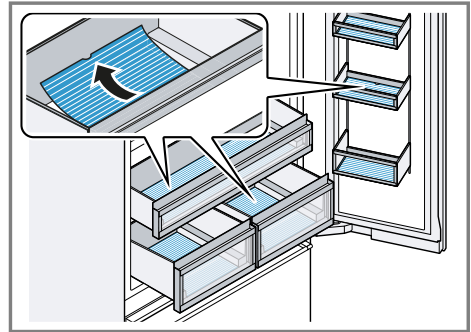
→ "Geurfilter vervangen", Pagina 37

6.10 Accessoires

Gebruik alleen originele accessoires. Deze zijn op het apparaat afgestemd. De accessoires van het apparaat zijn afhankelijk van het model.

Antislipmat

De antislipmat verhindert dat flessen en levensmiddelen wegglijden. Afhankelijk van de hoeveelheid en het soort bewaarde levensmiddelen kan zich condenswater vormen op de anti-slip mat. Verwijder indien nodig de anti-slip mat en verwijder het condenswater met een droge doek.

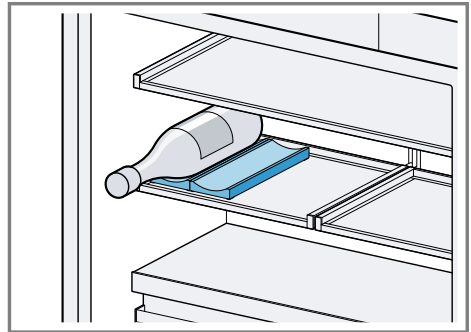


Eierhouder

Bewaar eieren in de eierhouder.

Variabel flessenrek

Bewaar flessen veilig op het variabele flessenrek.



Ethyleenabsorbeerder

Belangrijke veiligheidsaanwijzingen en informatie over de montage en gebruik vindt u in de bijgevoegde montagehandleiding van de ethyleenabsorbeerder.

De ethyleenabsorbeerder vertraagt de rijping van ethyleengevoelig fruit en groente om het langer fris te houden. Ethyleenabsorbeerder installeren en resetten

Ethyleenabsorbeerder installeren

- De ethyleenabsorbeerder volgens de montagehandleiding van de ethyleenabsorbeerder installeren.

Gebruik de navulset

- ▶ De bestanddelen van de navulset overeenkomstig de montagehandleiding van de ethyleenabsorbeerder installeren.

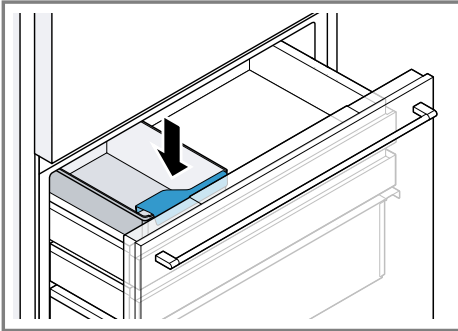
Opmerking: Bijvulsets kunt u verkrijgen bij onze servicedienst of via onze website.

Ijsschep

Met de ijsschep kunt u een portie ijsblokjes nemen.

Tip

Plaats de ijsschep aan de voorkant van de houder voor ijsblokjes.



7 Vóór het eerste gebruik

7.1 Eerste ingebruikneming uitvoeren

Vereisten

- Het apparaat is overeenkomstig de meegeleverde montagehandleiding gemonteerd.
 - Het apparaat is elektrisch aangesloten. → *Pagina 13*
1. Het apparaat met hoofdschakelaar inschakelen. → *"Apparaat", Fig. 1/12, Pagina 15*
 2. De apparaatdeuren sluiten, 3 minuten wachten en weer openen.

3. Een taal selecteren en op > tippen.
4. Om de informatie op het display te bevestigen, op > tippen.
5. Om de ondersteuning deuropening te activeren, op > tippen en de aanwijzingen op het display opvolgen.
6. Om het type waterfilter te wisselen, op "Change filter type" tippen en de aanwijzingen op het display opvolgen.
7. De aanwijzingen op het display ter controle van de wateraansluiting opvolgen en met > bevestigen.
8. Om de samenvatting te bevestigen, op > tippen
9. Om de initialisatie af te sluiten, op ✓ tippen.
- ✓ Het apparaat start opnieuw en op het display wordt een animatie weergegeven.
10. Optioneel op ^[xyz] tippen, de gewenste taal selecteren en met ✓ bevestigen.
11. Op > tippen.
12. De Home Connect assistent met > starten en de aanwijzingen op het display opvolgen.

Opmerking: Wanneer u de Home Connect assistent overslaat, verschijnen er verdere handmatige instellingen op het display.

- De temperatuureenheid "°C" of "°F" selecteren.
 - Het tijdformaat "12" of "24" selecteren.
 - De tijd instellen en met > bevestigen.
 - De oxidatiebescherming met > bevestigen.
 - De ethyleenabsorbeerder-installatie met > starten en de aanwijzingen op het display volgen.
14. Om de informatie op het display te bevestigen, op > tippen.

15. De eerste inbedrijfstelling met ✓ afsluiten.

8 De Bediening in essentie

8.1 Apparaat inschakelen

1. Het apparaat met hoofdschakelaar inschakelen. → "Apparaat", Fig. **1**/**12**, Pagina 15
✓ Het apparaat begint te koelen.
2. De gewenste temperatuur instellen. → Pagina 20

8.2 Opmerkingen bij het gebruik

- Wanneer u het apparaat heeft ingeschakeld, duurt het tot enkele uren voordat de ingestelde temperatuur wordt bereikt. Plaats geen levensmiddelen in het apparaat voordat de ingestelde temperatuur is bereikt.
- De kopse kanten en zijwanden van de behuizing worden soms licht verwarmd. Dit voorkomt vorming van condenswater.
- Wanneer u de deur sluit, kan een onderdruk ontstaan. De deur gaat dan alleen moeilijker open. Wacht een ogenblik tot de onderdruk wordt gecompenseerd.
- De temperatuur in het apparaat varieert door de volgende condities:
 - Het aantal keer dat het apparaat wordt geopend
 - Beladingshoeveelheid
 - Temperatuur van de vers opgeslagen levensmiddelen
 - Omgevingstemperatuur
 - Direct instralend zonlicht

8.3 Apparaat uitschakelen

- ▶ Het apparaat met de hoofdschakelaar uitschakelen. → "Apparaat", Fig. **1**/**12**, Pagina 15

8.4 Temperatuur instellen

Koelvaktemperatuur instellen

1. Op de temperatuurindicatie (koelvak) drukken.
2. Veeg op de gewenste temperatuurinstelling.
De aanbevolen temperatuur in het koelvak bedraagt 4°C (39°F).

Vriesvaktemperatuur instellen

1. Op de temperatuurindicatie (vriesvak) drukken.
2. Veeg op de gewenste temperatuurinstelling.
De aanbevolen temperatuur in het vriesvak bedraagt -18°C. (0°F).

8.5 Bewaarinstelling verskoelruimte

U kunt de temperatuur en luchtvochtigheid van de verskoelladen via voorgedefinieerde bewaarinstellingen instellen.

Tip: Overige instellingen zijn in de Home Connect app beschikbaar.

Bewaarinstelling verskoelruimte instellen


1. Tik op de bewaarinstelling verskoelruimte.
2. Op de gewenste bewaarinstelling vegen en met < bevestigen.

8.6 Toetsenblokkering

De toetsblokkering voorkomt dat het apparaat ongewenst of ondeskundig wordt bediend.

Opmerking: U kunt de automatische toetsblokkering permanent activeren of deactiveren.

Toetsblokkering inschakelen

- ▶ Druk  gedurende 3 seconden in.
- ✓  brandt.



9.2 Overzicht van de basisinstellingen

Hier vindt u een overzicht van de basis- en fabrieksinstellingen. De basisinstellingen zijn afhankelijk van de uitvoering van uw apparaat.

"Sounds"

Instelling	Keuze	Beschrijving
Interaction sounds	"Standard"/"Loud"/"Quiet"/"Off"	Geluidssterkte instellen.
Notification sounds	"Standard"/"Loud"/"Quiet"/"Off"	Geluidssterkte instellen.
Process sounds	"Standard"/"Loud"/"Quiet"/"Off" 30 "s"/3 "min"/10 "min"	Geluidssterkte instellen. Herhalingen instellen.

"Interior lighting"

Instelling	Keuze	Beschrijving
Brightness	1 - 6 	Binnenverlichting van 1 tot 6 instellen. Automatische binnenverlichting inschakelen of uitschakelen.
Light interaction		Aangepaste verlichting bij het bedienen van het apparaat inschakelen of uitschakelen.

Toetsenblokkering uitschakelen

- ▶ Druk  gedurende 3 seconden in.

9 Basisinstellingen

9.1 Basisinstellingen wijzigen

1. Naar "Settings" vegen.
2. Op de gewenste basisinstelling vegen en drukken.
3. De basisinstelling wijzigen.

🔔 "Notifications"

Instelling	Keuze	Beschrijving
Info layer	<input checked="" type="radio"/> /○	"Info layer" inschakelen of uitschakelen.
Pop-up hints	<input checked="" type="radio"/> /○	"Pop-up hints" inschakelen of uitschakelen.
Hidden notifications	Reset	"Hidden notifications" opnieuw weergegeven.

🌐 "Language"

Instelling	Keuze	Beschrijving
Language	Zie informatie op het display	Bedieningstaal instellen.

🕒 "Time & Units"

Instelling	Keuze	Beschrijving
Time	Zie informatie op het display <input checked="" type="radio"/> /○	Aanwijzingen op het display opvolgen en de tijd instellen. Automatische tijd inschakelen of uitschakelen.
Time format	"12"/"24"	Tijdformaat instellen.
Temperature unit	"°F"/"°C"	Temperatuureenheid instellen.

⋮ "Advanced"

Instelling	Keuze	Beschrijving
Demo mode	<input checked="" type="radio"/> /○	Presentatiemodus inschakelen of uitschakelen. In de presentatiemodus koelt het apparaat niet. Opmerking: De presentatiemodus is slechts gedurende een bepaalde tijd na het starten van het apparaat beschikbaar.
Display rest mode	<input checked="" type="radio"/> /○	Rust-modus inschakelen of uitschakelen.

Instelling	Keuze	Beschrijving
Factory settings	Restore	Apparaat terugzetten naar de fabrieksinstellingen.

"Appliance"

Instelling	Keuze	Beschrijving
Automatic fast freezing	<input checked="" type="radio"/> / <input type="radio"/>	Automatisch Snelvriezen activeren of deactiveren.
Door opening assist	Zie informatie op het display	Automatische deuropeningshulp voor het koelvak en het vriesvak inschakelen, instellen of uitschakelen.
Introduction to the appliance	Start	Apparaat personaliseren en er bekend mee raken.

"Home network"

Instelling	Keuze	Beschrijving
WiFi	<input checked="" type="radio"/> / <input type="radio"/>	"WiFi" inschakelen of uitschakelen.
Home Connect assistant	Zie informatie op het display	Home Connect instellen. → <i>Pagina 27</i>
Camera	<input checked="" type="radio"/> / <input type="radio"/>	Camera's inschakelen of uitschakelen.
Network information	Zie informatie op het display	Home Connect Netwerkinformatie weergeven.
Network credential reset	Confirm	Home Connect Instellingen resetten.

"Display"

Instelling	Keuze	Beschrijving
Brightness	1 - 6 <input checked="" type="radio"/> / <input type="radio"/>	Displayverlichting van 1 tot 6 instellen. Automatische displayverlichting inschakelen of uitschakelen.
Reduced home screen	<input checked="" type="radio"/> / <input type="radio"/>	Standby-Modus toont gereduceerde inhoud op het display en accentueert geopende laden.

Instelling	Keuze	Beschrijving
Child lock	Zie informatie op het display	"Child lock" inschakelen of uitschakelen.

10 Extra functies

Kom te weten over welke instelbare extra functies uw apparaat beschikt. Via de Home Connect app kunnen andere aanvullende functies worden ingesteld.

10.1 Snelkoelen

Bij het Snelkoelen koelt het koelvak zo koud mogelijk. Schakel Snelkoelen in voor het bewaren van grote hoeveelheden levensmiddelen in het koelvak.

Opmerking: Als Snelkoelen is ingeschakeld, kan er meer geluid ontstaan.

Snelkoelen inschakelen

1. Op de temperatuurindicatie (koelvak) drukken.
 2. Op ✕ tippen.
- ✓ ✕ brandt in het temperatuurodisplay (koelvak).

Opmerking: Na ca. 6 uur schakelt het apparaat over op de normale werking.

Snelkoelen uitschakelen

1. Op de temperatuurindicatie (koelvak) drukken.
 2. Op ✕ tippen.
- ✓ ✕ gaat uit in het temperatuurodisplay (koelvak).
 - ✓ De voordien ingestelde temperatuur wordt op indicatie aangegeven.

10.2 Automatisch Snelvriezen

Bij het automatisch Snelvriezen koelt het vriesvak duidelijk op een lagere temperatuur dan bij de normale werking. Hierdoor bevriezen de levensmiddelen sneller tot in de kern.

De automatische Snelvriezen schakelt in als u verse levensmiddelen van rechts beginnend in de ingehangen diepvrieslade legt.

Als het automatische Snelvriezen is ingeschakeld, brandt ✕ en er kunnen meer geluiden ontstaan.

Het apparaat schakelt na het verstrijken van het automatisch Snelvriezen op normale werking.

Opmerking: Hoe u automatisch Snelvriezen activeert en deactiveert, kunt u vinden in de basisinstellingen.

→ Pagina 23

Automatische Snelvriezen annuleren

1. Op de temperatuurindicatie (vriesvak) drukken.
 2. Op ✕ tippen.
- ✓ ✕ dooft op het temperatuurodisplay (diepvriesvak).
 - ✓ De voordien ingestelde temperatuur wordt op indicatie aangegeven.

10.3 Handmatig Snelvriezen

Bij het Snelvriezen koelt het vriesvak zo koud mogelijk.

Schakel Snelvriezen 4 tot 6 uur voor het inladen van een hoeveelheid levensmiddelen vanaf 2 kg in het vriesvak in.

Gebruik Snelvriezen, om ijsblokjesproductie te versnellen.

Om het invriesvermogen te benutten, gebruikt u Snelvriezen.

→ "Voorwaarden voor invriesvermogen", Pagina 31

Opmerking: Als Snelvriezen is ingeschakeld, kan er meer geluid ontstaan.

Handmatig Snelvriezen inschakelen

1. Op de temperatuurindicatie (vriesvak) drukken.
2. Op ****** tippen.
- ✓ ****** brandt op het temperatuurodisplay (vriesvak).

Opmerking: Na ca. 8 uur schakelt het apparaat over op de normale werking.

Handmatig Snelvriezen uitschakelen

1. Op de temperatuurindicatie (vriesvak) drukken.
2. Op ****** tippen.
- ✓ ****** dooft op het temperatuurodisplay (diepvriesvak).
- ✓ De voordien ingestelde temperatuur wordt op indicatie aangegeven.

10.4 Vakantiemodus

Als u langere tijd afwezig bent, kunt u het apparaat in de energiebesparende vakantiemodus schakelen.

VOORZICHTIG

Kans op gevaar voor de gezondheid!

Terwijl de vakantiemodus is ingeschakeld, warmt het koelvak op. Door de verhoogde temperatuur kunnen bacteriën zich vermenigvuldigen en de levensmiddelen bederven.

- ▶ Bij een ingeschakelde vakantiemodus geen levensmiddelen in het koelvak bewaren.

Het apparaat stelt de temperaturen automatisch om.

Koelvak	14°C (58°F)
Verskoelruimte	4°C (40°F)
Vriesvak	Temperatuur ongewijzigd

Opmerking: Tijdens de vakantiemodus is de ijsblokjesproductie uitgeschakeld.

10.5 Automatische deuropeningshulp

De automatische deuropeningshulp ondersteunt u bij het openen van de deur.

Opmerking: Hoe u de automatische deuropeningshulp inschakelt, instelt of uitschakelt, kunt u vinden in de basisinstellingen. → Pagina 23

Deur openen met behulp van de automatische deuropeningshulp

LET OP!

Het herhaalde voortijdig sluiten van de deur kan leiden tot slijtage of uitval van de automatische deuropeningshulp. Sluit de deur nooit zolang de deuropeningshulp is uitgereden.

- ▶ Wanneer u de deur toch heeft gesloten, laat de deur dan 5 minuten gesloten. De automatische deuropeningshulp stelt zich dan opnieuw in.

1. Druk midden op de deur.
- ✓ De automatische deuropeningshulp beweegt naar buiten en opent de deur een spleetbreedte.
2. Open de deur handmatig.
Wanneer u de deur binnen 3 seconden niet verder opent, dan beweegt de automatische deuropeningshulp weer terug en sluit de deur.

10.6 Rust-modus

Om ervoor te zorgen dat u het apparaat ook op sabbat kunt gebruiken, schakelt de sabbat-modus alle niet absoluut benodigde functies uit. Tijdens de rust-modus zijn de volgende functies uitgeschakeld:

- Snelkoelen
- Automatische Snelvriezen en handmatige Snelvriezen
- Alarm
- Ijsblokjesproductie
- Binnenverlichting
- Akoestische signalen
- Meldingen op het bedieningspaneel

Opmerkingen

- Tijdens de rustmodus wordt de verlichting van het bedieningspaneel gereduceerd.
- Hoe u de rust-modus inschakelt, vindt u in de basisinstellingen.
→ *Pagina 22*

11 Alarm

11.1 Deuralarm

Als de deur van het apparaat langere tijd open staat wordt het deuralarm ingeschakeld.

Er klinkt een waarschuwingssignaal en een 🔔 "Door alarm cooling and freezer compartment" verschijnt.

Deuralarm uitschakelen

- ▶ De deur van het apparaat sluiten of op 🔔 drukken.
- ✓ Het waarschuwingssignaal is uitgeschakeld.

11.2 Temperatuuralarm

Wanneer het te warm is in het vriesvak, wordt het temperatuuralarm geactiveerd.

Er klinkt een waarschuwingssignaal en een 🔔 "Temperature alarm" brandt.



VOORZICHTIG

Kans op gevaar voor de gezondheid!

Bij het ontdooien kunnen bacteriën zich vermeerderen en kunnen de diepvrieswaren bederven.

- ▶ Half of geheel ontdooid diepvrieswaren niet opnieuw invriezen.
- ▶ Het voedsel pas na koken of braden opnieuw invriezen.
- ▶ De maximale bewaartijd niet meer ten volle benutten.

Het temperatuuralarm kan in de volgende gevallen inschakelen:

- Het apparaat wordt in gebruik genomen.
Levensmiddelen pas in het apparaat inruimen wanneer de ingestelde temperatuur is bereikt.
- Er worden grote hoeveelheden verse levensmiddelen ingeruimd.
Voor het in het apparaat inruimen van grote hoeveelheden levensmiddelen Snelvriezen inschakelen.
- De deur van het vriesvak is te lang geopend.
Controleer of het diepvriesproduct deels of geheel is ontdooid.

Temperatuuralarm uitschakelen

- ▶ Op "Yes, see highest temp." drukken en met "OK" bevestigen.
- ✓ Het waarschuwingssignaal is uitgeschakeld.

12 Home Connect

Dit apparaat is geschikt voor netwerken. Verbind uw apparaat met een mobiel eindapparaat om functies te kunnen bedienen via de Home Connect app te bedienen.

De Home Connect diensten zijn niet in elk land beschikbaar. De beschikbaarheid van de functie Home Connect is afhankelijk van de beschikbaarheid van de Home Connect diensten in uw land. Informatie hierover vindt u op: www.home-connect.com. Om Home Connect te kunnen gebruiken, dient u eerst de verbinding met het WLAN-thuisnetwerk (Wi-Fi¹) en met de Home Connect app te configureren.

Na het inschakelen van het apparaat ten minste 2 minuten wachten tot de interne initialisatie van het apparaat is voltooid. Configureer pas dan Home Connect.

De Home Connect app leidt u door het gehele aanmeldingsproces. Volg de aanwijzingen in de Home Connect app om de instellingen aan te brengen.

Tip: Neem ook de aanwijzingen in de Home Connect app in acht.

Opmerkingen

- Houd u aan de veiligheidsinstructies in deze gebruiksaanwijzing en zorg ervoor dat deze ook worden nageleefd wanneer u het apparaat via de Home Connect app bedient. → "Veiligheid", Pagina 4
- De bediening aan het apparaat heeft altijd voorrang. Gedurende deze tijd is de bediening via de Home Connect app niet mogelijk.

12.1 Home Connect app instellen

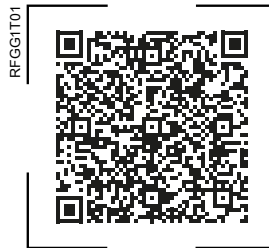
1. Installeer de Home Connect app op het mobiele eindapparaat.
2. De Home Connect app starten en de toegang voor Home Connect instellen.

De Home Connect app leidt u door het gehele aanmeldingsproces.

12.2 Home Connect instellen

Vereisten

- De Home Connect app is op het mobiele eindapparaat geïnstalleerd.
 - Het apparaat heeft op de plaats van opstelling ontvangst van het thuisnetwerk (wifi).
1. De Home Connect app openen en de volgende QR-code scannen.



2. De aanwijzingen van de Home Connect app opvolgen.

12.3 Afstandsdiagnose

De klantenservice kan via de diagnose op afstand toegang verkrijgen tot uw apparaat als u zich met de desbetreffende wens tot de klantenservice richt, uw apparaat met de Home Connect server verbonden is en

¹ Wi-Fi is een geregistreerd handelsmerk van de Wi-Fi Alliance.

de diagnose op afstand in het land waarin u het apparaat gebruikt, beschikbaar is.

Tip: Meer informatie alsook aanwijzingen over de beschikbaarheid van de diagnose op afstand in uw land vindt u in het gedeelte service/sup-
port van de lokale website: www.home-connect.com.

12.4 Bescherming persoonsgegevens

Neem de aanwijzingen m.b.t. de bescherming van de persoonsgegevens in acht.

Wanneer uw apparaat voor de eerste keer wordt verbonden met een thuisnetwerk dat op het internet is aangesloten, geeft het de volgende gegevenscategorieën door aan de Home Connect server (eerste registratie):

- Eenduidige identificatie van het apparaat (bestaande uit apparaatsleutels en het MAC-adres van de ingebouwde WiFi communicatiemodule).
- Veiligheidscertificaat van de WiFi-communicatiemodule (voor de informatietechnische beveiliging van de verbinding).
- De actuele software- en hardwareversie van uw huishoudapparaat.
- Status van een eventuele eerdere reset naar de fabrieksinstellingen.

Bij de eerste registratie wordt het gebruik van de Home Connect functionaliteiten voorbereid. Deze registratie dient pas te worden uitgevoerd op het moment dat u voor het eerst van de Home Connect functionaliteiten gebruik wilt maken.

Opmerkingen





- Let erop dat de Home Connect functionaliteiten alleen kunnen worden gebruikt in combinatie met de

Home Connect app. Informatie over gegevensbescherming kan worden opgeroepen in de Home Connect app.

- De mogelijkheid bestaat dat gebruikers, personen of ruimtes buiten het apparaat door de camera's worden vastgelegd en daarmee in de Home Connect app zijn afgebeeld. Dergelijke foto's worden in het Home Connect systeem met als doel het beschikbaar stellen in de Home Connect app verwerkt. Informatie over gegevensverwerking kan worden opgeroepen in de Home Connect app.

12.5 Status van de Home Connect verbinding

Hier vindt u een overzicht van de status van de Home Connect verbinding.

Symbol	Beschrijving
	Het apparaat is verbonden met de Home Connect app.
	Het apparaat is niet verbonden met de Home Connect app.
	Het apparaat heeft geen verbinding met het thuisnetwerk.
	De diagnose op afstand is geactiveerd.

13 Service-instellingen

U kunt verschillende service-instellingen uitvoeren.

13.1 Service-instellingen wijzigen

1. Naar "Service" vegen.
2. Op de gewenste service-instelling vegen en drukken.
3. De service-instelling wijzigen.


13.2 Overzicht van de service-instellingen

Hier vindt u een overzicht van de service-instellingen.

"Quick guide"

Instelling	Keuze	Beschrijving
Zie informatie op het display	Cooling drawer removal Upper freezer drawer removal Particle water filter cleaning Activated charcoal water filter replacement	De stapsgewijze handleiding op het display weer geven. Op de gewenste handleiding drukken en de instructies op het display volgen.

"Holiday mode"

Instelling	Keuze	Beschrijving
Holiday mode		De vakantiemodus inschakelen of uitschakelen. → "Vakantiemodus", Pagina 25

"Filter management"

Instelling	Keuze	Beschrijving
Water filter saturation Air filter saturation Ethylene absorber saturation	Zie informatie op het display	Geeft de status van het waterfilter aan. Geeft de status van het geurfilter aan. Geeft de status van de ethyleenabsorbeerder weer.

"Appliance information"

Instelling	Keuze	Beschrijving
Zie informatie op het display	E-Number: Serial number: FD (production date): Z-Number: MAC-Address: WLAN SSID: IPv4-Address: IPv6-Address:	Geeft informatie over het apparaat weer.

14 Koelvak

In het koelvak kunt u melkproducten, eieren, bereide gerechten, brood en banket, geopende conservenblikken en harde kaas bewaren.

De temperatuur is van 2°C (46°F) tot 8°C (36°F) instelbaar.

Door de koelopslag kunt u ook licht bederfelijke levensmiddelen op korte of middellange termijn bewaren. Hoe lager de gekozen temperatuur is, des te langer blijven de levensmiddelen vers.

14.1 Tips voor het bewaren van levensmiddelen in het koelvak

- Alleen verse en onbeschadigde levensmiddelen inruimen.
- Bewaar de levensmiddelen luchtdicht verpakt of afgedekt.
- Om de luchtcirculatie niet te hinderen en het bevriezen van levensmiddelen te vermijden, de levensmiddelen niet vóór de inwendige ventilatieopeningen of direct tegen de achterwand plaatsen.
- Laat warme etenswaren en dranken eerst afkoelen.
- Houd de door de fabrikant vermelde houdbaarheidsdatum of gebruiksdatum in acht.

14.2 Koudezones in het koelvak

Het circulatiekoelsysteem laat de lucht gelijkmatig in het koelvak circuleren en zorgt voor een constante temperatuur op alle plateaus.

Koudste zone

De koudste zone bevindt zich onderin bij de achterwand.

Tip: Bewaar snel bedervende levensmiddelen in de verskoelruimte, bijv. vis, worst en vlees.

→ "Verskoelruimte", Pagina 30

15 Verskoelruimte

In de verskoelruimte kunt u verse levensmiddelen tot drie keer langer vers houden dan in het koelvak.

De temperatuur kan via voorgedefinieerde bewaarinstellingen worden ingesteld van 0 °C (32 °F) tot 3°C (37°F).

Door het vershouden blijft de kwaliteit van de opgeslagen levensmiddelen beter behouden. De lage temperatuur en de optimale luchtvochtigheid maken ideale omstandigheden mogelijk voor het bewaren van verse levensmiddelen.

15.1 Bewaaradvies voor de verskoelruimte

Bewaarinstelling	Product
 Fruit & Vegetables	Gemengde levensmiddelen met fruit en groente
 Fruit	Fruit
 Vegetables	Groente
 Meat	Vlees
 Fish	Vis en zeevruchten
 Beverages	Dranken
 Cold cuts/Sausages	Vleeswaren en worstwaren
 Cheese	Kaas en melkproducten
 Mixed load	Gemengde belading

Tip: Fruit, groente, dranken en snacks kunnen onder 0°C (32°F) bevriezen.

De bewaarinstellingen  en  uitsluitend voor "Meat" en "Fish" gebruiken.

15.2 Bewaartijden in de verskoelruimte bij 0°C (32°F)

De bewaartijden zijn afhankelijk van de uitgangskwaliteit van uw levensmiddelen.

Product	Bewaar-tijd
Verse vis, zeevruchten	tot 3 dagen
Gevogelte, vlees (gekookt/gebraden)	tot 5 dagen
Rundvlees, varkensvlees, lamsvlees, worstwaren (broodbeleg)	tot 7 dagen

Product	Bewaar-tijd
Gerookte vis, broccoli	tot 14 dagen
Sla, venkel, abrikozen, pruimen	tot 21 dagen
Zachte kaas, yoghurt, kwark, karnemelk, bloemkool	tot 30 dagen

16 Vriesvak

In het vriesvak kunt u diepvrieswaren bewaren, levensmiddelen bevroren en ijsblokjes maken.

De temperatuur is van -16°C (3°F) tot -24°C (-11°F) instelbaar.

Langdurig bewaren van levensmiddelen moet op een temperatuur van -18°C (0°F) of lager gebeuren.

Door het invriezen kunt u bederfelijke levensmiddelen gedurende lange tijd bewaren. De lage temperaturen vertragen of stoppen het bederven.

16.1 Invriescapaciteit

Het invriesvermogen geeft aan welke hoeveelheid levensmiddelen in hoeveel uur tot in de kern kan worden ingevroren.

Informatie over het invriesvermogen vindt u op het typeplaatje. → "Apparaat", Fig. **1/16**, Pagina 15

Voorwaarden voor invriesvermogen

16.2 Vriesvakvolume volledig gebruiken

Kom te weten hoe u de maximale hoeveelheid diepvriesproducten in het vriesvak kunt doen.

1. Alle uitrustingsdelen verwijderen.
→ Pagina 36

2. De levensmiddelen rechtstreeks op de plateaus en de bodem van het vriesvak bewaren.

16.3 Tips voor het bewaren van levensmiddelen in het vriesvak

- Bewaar de levensmiddelen luchtdicht verpakt.
- Breng in te vriezen levensmiddelen niet in aanraking met ingevroren levensmiddelen.
- De levensmiddelen uitgespreid in de ingehangen diepvrieslade verdelen.

16.4 Tips voor het bevriezen van verse levensmiddelen

- Alleen verse en onberispelijke levensmiddelen bevriezen.
- Levensmiddelen per portie invriezen.
- Bereide levensmiddelen zijn beter geschikt dan rauw eetbare levensmiddelen.
- Groente vóór het invriezen wassen, kleiner maken en blancheren.
- Fruit vóór het invriezen wassen, ontpitten en eventueel schillen, eventueel suiker of ascorbinezuuroplossing toevoegen.
- Voor het invriezen geschikte levensmiddelen zijn bijv. bakwaren, vis en zeevruchten, vlees, wild en gevogelte, eieren zonder schaal, kaas, boter, kwark, kant-en-klaargerechten en etensresten.
- Voor het invriezen ongeschikte levensmiddelen zijn bijv. kropsla, radijsjes, eieren met schaal, druiven, rode appels en peren, yoghurt, zure room, crème fraîche en mayonaise.

Diepvrieswaren verpakken

Geschikt verpakkingsmateriaal en de juiste soort verpakking behouden in hoge mate de productkwaliteit en vermijden vriesbrand.

1. De levensmiddelen in de verpakking leggen.
2. De lucht eruit drukken.
3. De verpakking luchtdicht afsluiten om te voorkomen dat de levensmiddelen hun smaak verliezen of uitdrogen.
4. De verpakking met de inhoud van de invriesdatum voorzien.

16.5 Houdbaarheid van de diepvriesproducten bij -18°C (0°F)

Product	Bewaartijd
Vis, worst, klaarge- maakte gerechten, brood en banket	Tot 6 maanden
Gevogelte, vlees	Tot 8 maanden
Groente, fruit	Tot 12 maanden

16.6 Ontdooimethodes voor diepvrieswaren



VOORZICHTIG

Kans op gevaar voor de gezondheid!

Bij het ontdooien kunnen bacteriën zich vermeerderen en kunnen de diepvrieswaren bederven.

- ▶ Half of geheel ontdooidie diepvrieswaren niet opnieuw invriezen.
- ▶ Het voedsel pas na koken of braden opnieuw invriezen.
- ▶ De maximale bewaartijd niet meer ten volle benutten.

- Dierlijke levensmiddelen in het koelvak ontdooien, bijv. vis, vlees, kaas en kwark.
- Brood bij kamertemperatuur ontdooien.
- Levensmiddelen voor directe consumptie in de magnetron, in de oven of op de kookplaat bereiden.

17 Watersysteem

Uw apparaat beschikt over watervoevende componenten.

Het watersysteem werkt alleen wanneer er een waterfilter of een bypass-klep is geïnstalleerd.

Schakel de ijsblokjesproductie uit voordat u het apparaat van de drinkwateraansluiting loskoppelt.

→ Pagina 34

17.1 Waterfilter

Het waterfilter filtert deeltjes en de chloorsmaak uit het water.

Het waterfilter reduceert verdere verontreinigingen, bijv. chloramines, lood en geneesmiddelen.

Opmerking: Het waterfilter filtert geen bacteriën of microben uit het water.

Vervang het waterfilter:

- elke 6 maanden.
- wanneer "Replace filter" brandt.
- wanneer de waterafgifte zichtbaar is gereduceerd.

Tips

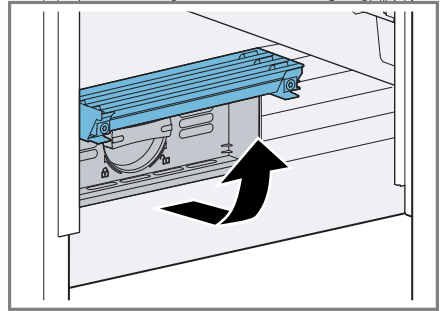
- U kunt een nieuw waterfilter verkrijgen bij onze klantenservice, uw dealer of via onze website.
- Wanneer u geen waterfilter in uw apparaat wilt gebruiken of een extern waterfiltersysteem heeft geïnstalleerd, dan kunt u het waterfilter permanent door een bypass-kap vervangen.

De bypass-kap filtert alleen grove deeltjes uit het water en kan indien nodig worden gereinigd.

Een bypass-kap kunt u verkrijgen bij onze servicedienst of via onze website.

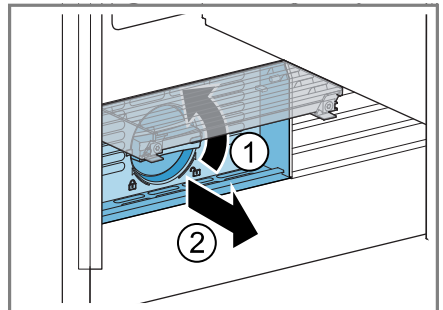
Waterfilter vervangen of door bypass-kap vervangen

1. De filterafdekking naar boven openklappen.



2. Het waterfilter 90° linksom draaien ① en verwijderen ②.

– Verwijder het waterfilter voorzichtig, omdat het onder druk kan staan.



Opmerking: Bij het verwijderen drukt er een beetje water uit het waterfilter. Verwijder het lekkende water met een droge doek.

Tip: U kunt het gebruikte waterfilter via het huishoudelijke afval afvoeren.

3. Het nieuwe waterfilter of de bypass-kap tot de aanslag in de filteropening schuiven en tot de aanslag 90° rechtsom vastdraaien.
4. De filterafdekking dichtklappen.
5. De ijsblokjesproductie van de eerste 24 uur afvoeren en het water 5 minuten aftappen en afvoeren.


17.2 Ijsblokjesbereider

Gebruik de verschillende functies van de ijsblokjesbereider om ijsblokjes te maken.

WAARSCHUWING **Kans op letsel!**

Roterende delen kunnen letsel veroorzaken.

- ▶ Grijp nooit onder of in de ijsblokjesbereider.

 Standard production	Ijsblokjesproductie
--	---------------------

Opmerking: De ijsblokjesbereider herkent automatisch of de houder voor ijsblokjes vol is en stopt de ijsblokjesproductie.
Het kan tot wel 48 uur duren voordat de houder voor ijsblokjes vol is.

Tip: Smaken de ijsblokjes "schraal", gooi dan de overige ijsblokjes weg alsmede de ijsblokjesproductie van de volgende 24 uur. Smaken de ijsblokjes daarna nog steeds schraal, vervang dan het waterfilter.

Ijsblokjesbereider in gebruik nemen

Opmerkingen


- De productie van ijsblokjes start zodra het apparaat is ingeschakeld en het vriesvak de ingestelde temperatuur heeft bereikt.

- Zodra het vriesvak de ingestelde temperatuur heeft bereikt, is na ca. 4 uur de eerste ijsblokjesproductie klaar.


Vereiste: Het apparaat is op de drinkwateraansluiting aangesloten.

- ▶ Gooi om hygiënische redenen de ijsblokjesproductie van de eerste 24 uur weg.

Ijsblokjesproductie inschakelen

1. Op de instelling voor ijsblokjesbereiding drukken.
2. Op  vegen.

Ijsblokjesproductie uitschakelen

1. Op de instelling voor ijsblokjesbereiding drukken.
2. Op  vegen.

18 Ontdooien

18.1 Ontdooien in het koelvak.

Het koelvak van uw apparaat ontdooit automatisch.

18.2 Ontdooien in de verskoelruimte

De verskoelruimte van uw apparaat ontdooit automatisch.

18.3 Ontdooien in het vriesvak

Door het volledig automatische “NoFrost”-systeem blijft het vriesvak vorstvrij. Ontdooien is niet nodig.

19 Reiniging en onderhoud

Reinig en onderhoud uw apparaat zorgvuldig om er voor te zorgen dat het lang goed blijft werken. De reiniging van ontoegankelijke plaatsen moet door de servicedienst worden uitgevoerd. Aan de reiniging door de servicedienst kunnen kosten verbonden zijn.

19.1 Verzorgingsinstructies voor roestvrijstalen oppervlakken

Gebruik voor de verzorging en reiniging van roestvrijstalen oppervlakken uitsluitend schoonmaakmiddelen en schoonmaakdoekjes die voor roestvrijstaal geschikt zijn.

Tips

- Veeg om zichtbare krassen te vermijden, in de richting van de structuur van het roestvaststalen oppervlak.
- Geschikte schoonmaakmiddelen en schoonmaakdoekjes kunt u verkrijgen bij onze klantenservice, uw dealer of op onze website.

19.2 Apparaat voorbereiden voor reiniging

1. Het apparaat uitschakelen.
2. Haal de stekker van het apparaat uit het stopcontact.
De stekker van het netsnoer uit het stopcontact trekken of de zekering in de meterkast uitschakelen.
3. Alle levensmiddelen eruit halen en op een koele plaats bewaren.
Indien beschikbaar koelelementen op de levensmiddelen leggen.
4. Verwijder alle uitrustingsdelen en accessoires uit het apparaat.
→ Pagina 36

19.3 Apparaat schoonmaken



WAARSCHUWING

Kans op elektrische schok!

Binnendringend vocht kan een schok veroorzaken.

- ▶ Geen stoomreiniger of hogedrukreiniger gebruiken om het apparaat te reinigen.

nl Reiniging en onderhoud

Vloeistof in de verlichting of in de bedieningselementen kan gevaarlijk zijn.

- ▶ Het afwaswater mag niet in de verlichting of in de bedieningselementen terechtkomen.

LET OP!

Ongeschikte reinigingsmiddelen kunnen de oppervlakken van het apparaat beschadigen.

- ▶ Geen harde schuur- of afwaspontjes gebruiken.
- ▶ Geen scherpe of schurende reinigingsmiddelen gebruiken.
- ▶ Geen sterk alcoholhoudende reinigingsmiddelen gebruiken.

Wanneer u uitrustingsdelen en accessoires in de vaatwasser reinigt, kunnen deze vervormen of verkleuren.

- ▶ Nooit uitrustingsdelen en accessoires in de vaatwasser reinigen.

1. Apparaat voorbereiden voor reiniging. → *Pagina 35*
2. Het apparaat, de uitrustingsdelen, de accessoires en de deurafdichtingen met een vaatdoek, lauw water en een beetje pH-neutraal afwasmiddel reinigen.
3. Met een zachte, droge doek grondig nadrogen.
4. De uitrustingsdelen plaatsen.
5. Het apparaat elektrisch aansluiten. → *Pagina 13*
6. Het apparaat inschakelen.
7. Doe de levensmiddelen in het apparaat.

19.4 Camera reinigen

Wanneer de temperatuur of de luchtvochtigheid wisselt, kunnen de camera's beslaan.

1. Reinig de camera met een microvezeldoek.

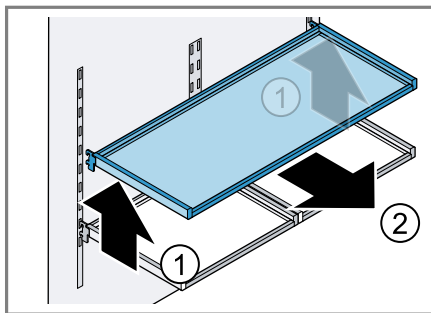
2. Reinig de camera's met een microvezeldoek en een gangbaar regenafstotend product.

19.5 Onderdelen eruit halen

Neem wanneer u de uitrustingsdelen grondig wilt reinigen deze uit het apparaat.

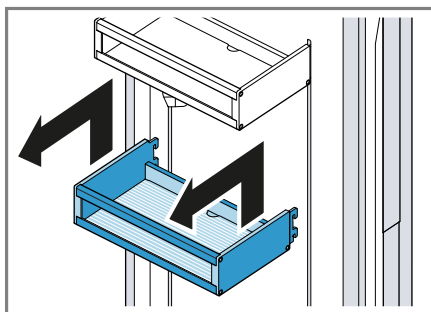
Plateau verwijderen

- ▶ Til het plateau op ① en verwijder het ②.



Deurrek verwijderen

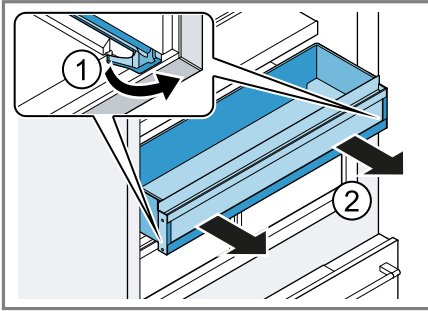
- ▶ Het deurrek omhoog tillen en verwijderen.



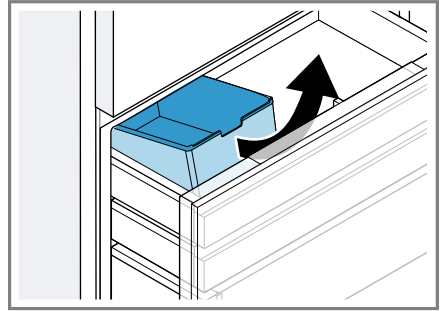
Bewaarlade verwijderen

1. De lade tot de aanslag eruit trekken.

2. Til de bewaarlade aan de voorkant op ① en verwijder deze ②.

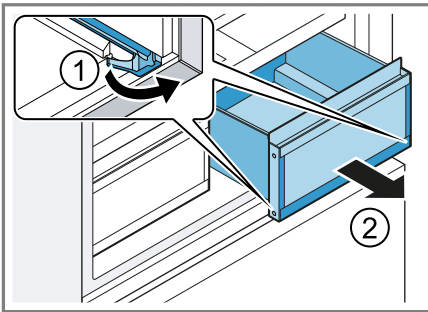


2. Til de houder voor ijsblokjes aan de voorzijde op en verwijder deze.



Verskoellade verwijderen

1. De verskoellade er tot de aanslag uittrekken.
2. Onder de verskoelruimte aan beide zijden de beveiliging van de telescopische rails van binnen naar buiten drukken ① en de verskoelruimte verwijderen ②.

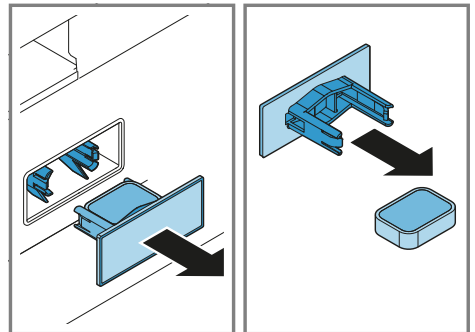


Houder voor ijsblokjes verwijderen

1. Trek de lade voor kleine diepvriesproducten er tot de aanslag uit.

19.6 Geurfilter vervangen

1. De geurfilterhouder verwijderen.
2. Het verbruikte geurfilter uit de geurfilterhouder nemen en door het nieuwe geurfilter vervangen.



Opmerking: Een nieuw geurfilter is bij onze klantenservice of op onze website te verkrijgen.

20 Storingen verhelpen

Kleinere storingen aan het apparaat kunt u zelf verhelpen. Raadpleeg voordat u contact opneemt met de klantenservice de informatie over het verhelpen van storingen. Zo voorkomt u onnodige kosten.

WAARSCHUWING

Kans op elektrische schok!

Ondeskundige reparaties zijn gevaarlijk.

- ▶ Alleen daarvoor geschoold vakpersoneel mag reparaties aan het apparaat uitvoeren.
- ▶ Er mogen uitsluitend originele reserveonderdelen worden gebruikt voor reparatie van het apparaat.
- ▶ Wanneer de netaansluitkabel of de apparaataansluitkabel van dit apparaat beschadigd raakt, moet deze worden vervangen door een speciale netaansluitkabel of speciale apparaataansluitkabel die verkrijgbaar is bij de fabrikant of de klantenservice.

Storing	Oorzaak en probleemoplossing
Apparaat koelt niet, indicaties en verlichting branden.	Het presentatielicht is ingeschakeld. <ol style="list-style-type: none"> 1. Veeg naar "Settings". 2. Veeg naar 😊 "Advanced". 3. Tip op "Demo mode" 🗨️.
LED-verlichting functioneert niet.	Verschillende oorzaken zijn mogelijk. <ul style="list-style-type: none"> ▶ Neem contact op met de servicedienst. Het nummer van de servicedienst vindt u in het bijgevoegde overzicht van servicediensten.
Home Connect functioneert niet correct.	Verschillende oorzaken zijn mogelijk. <ul style="list-style-type: none"> ▶ Ga naar www.home-connect.com.
Camera's maken geen foto's.	De camera's zijn in Home Connect niet geactiveerd. <ul style="list-style-type: none"> ▶ Activeer de camera's. Camera's zijn niet gekalibreerd. <ol style="list-style-type: none"> 1. Schakel het apparaat uit. 2. Koppel het apparaat los van de voedingspanning. Haal stekker van het netsnoer uit het stopcontact trekken of schakel de zekering in de meterkast uit. 3. Sluit het apparaat na 5 minuten weer aan. 4. Schakel het apparaat met de hoofdschakelaar in. → "Apparaat", Fig. 1/12, Pagina 15 5. Sluit de apparaatdeuren en wacht 3 minuten. 6. Wanneer de storing aanhoudt, neem dan contact op met de servicedienst.

Storing	Oorzaak en probleemoplossing
Camera's maken geen foto's.	Het nummer van de servicedienst vindt u in het bijgevoegde overzicht van servicediensten.
Camera's maken onscherpe foto's.	<p>Apparaatdeur werd te snel gesloten.</p> <ul style="list-style-type: none"> ▶ Sluit de deur van het apparaat langzaam. <hr/> <p>Cameralenzen zijn beslagen. Apparaatdeur was te lang open.</p> <ol style="list-style-type: none"> 1. Reinig de camera's. → <i>Pagina 36</i> 2. Laat de deur van het apparaat niet te lang open. <hr/> <p>Anticondensfolie is beschadigd.</p> <ul style="list-style-type: none"> ▶ Neem contact op met de servicedienst. <p>Het nummer van de servicedienst vindt u in het bijgevoegde overzicht van servicediensten.</p>
Foto's ontbreken, zijn niet op maat gemaakt of laten een verkeerde hoek zien.	<p>Camera's zijn niet gekalibreerd.</p> <ol style="list-style-type: none"> 1. Schakel het apparaat uit. 2. Koppel het apparaat los van de voedingspanning. Haal stekker van het netsnoer uit het stopcontact trekken of schakel de zekering in de meterkast uit. 3. Sluit het apparaat na 5 minuten weer aan. 4. Schakel het apparaat met de hoofdschakelaar in. → "<i>Apparaat</i>", Fig. 1/12, <i>Pagina 15</i> 5. Sluit de apparaatdeuren en wacht 3 minuten. 6. Wanneer de storing aanhoudt, neem dan contact op met de servicedienst. <p>Het nummer van de servicedienst vindt u in het bijgevoegde overzicht van servicediensten.</p>
Melding met "D" of "E" verschijnt op het display.	<p>De elektronica heeft een fout geconstateerd.</p> <ol style="list-style-type: none"> 1. Schakel het apparaat uit. 2. Koppel het apparaat los van de voedingspanning. Haal stekker van het netsnoer uit het stopcontact trekken of schakel de zekering in de meterkast uit. 3. Sluit het apparaat na 5 minuten weer aan. 4. Verschijnt de melding nog steeds, neem dan contact op met de servicedienst. <p>Het nummer van de servicedienst vindt u in het bijgevoegde overzicht van servicediensten.</p>

Storing	Oorzaak en probleemoplossing
Temperatuur wijkt erg af van de instelling.	Verschillende oorzaken zijn mogelijk. 1. Schakel het apparaat uit. 2. Schakel het apparaat na ca. 5 minuten opnieuw in. <ul style="list-style-type: none">– Als de temperatuur te hoog is, controleer dan de temperatuur na een paar uur opnieuw.– Als de temperatuur te laag is, controleer de temperatuur dan de volgende dag opnieuw.
Er loopt water uit het apparaat.	Wateraansluiting of slang lekt. <ul style="list-style-type: none">▶ Controleer of de wateraansluitingen goed zijn aangedraaid en de waterslang onbeschadigd is. Vervang indien nodig de waterslang.
De ijsblokjesproductie is laag.	Apparaat werd aangesloten. <ul style="list-style-type: none">▶ Wacht ca. 4 uur tot de eerste ijsblokjesproductie klaar is. Vriesvak werd vaak of over een langere periode geopend. <ul style="list-style-type: none">▶ Controleer na enkele uren de ijsblokjesproductie. Lage waterdruk. <ul style="list-style-type: none">▶ Controleer de waterdruk van de watertoevoerinstallatie of het externe waterfiltersysteem, bijv. omgekeerde osmose-installatie. Sluit het apparaat alleen aan op een wateraansluiting met voldoende waterdruk. → <i>Pagina 11</i>
	Het waterfilter is verstopt. <ul style="list-style-type: none">▶ Vervang het waterfilter.
	Levensmiddelen of voorwerpen blokkeren de niveausensor van de ijsblokjesbereider. <ul style="list-style-type: none">▶ Verwijder alle levensmiddelen en voorwerpen uit de ijsblokjeshouder.
	Storing in de ijsblokjesbereider. 1. Schakel het apparaat uit. 2. Koppel het apparaat los van de voedingspanning. Haal stekker van het netsnoer uit het stopcontact trekken of schakel de zekering in de meterkast uit. 3. Sluit het apparaat na 5 minuten weer aan. 4. Wanneer de storing aanhoudt, neem dan contact op met de servicedienst. Het nummer van de servicedienst vindt u in het bijgevoegde overzicht van servicediensten.

Storing	Oorzaak en probleemoplossing
Ijsblokjesbereider werkt niet.	<p>Ijsblokjesproductie is uitgeschakeld.</p> <ul style="list-style-type: none"> ▶ Schakel de ijsblokjesproductie in. <hr/> <p>Er is geen watertoevoer aanwezig.</p> <ul style="list-style-type: none"> ▶ Zorg ervoor dat er een watertoevoer aanwezig is en dat het hoekventiel op de wateraansluiting is geopend. <p>Neem eventueel contact op met een installateur.</p> <hr/> <p>Knik in de waterslang.</p> <ul style="list-style-type: none"> ▶ Sluit de watertoevoer af en verhelp de knik in de waterslang. <p>Vervang indien nodig de waterslang.</p> <hr/> <p>Storing in de ijsblokjesbereider.</p> <ol style="list-style-type: none"> 1. Schakel het apparaat uit. 2. Koppel het apparaat los van de voedingspanning. Haal stekker van het netsnoer uit het stopcontact trekken of schakel de zekering in de meterkast uit. 3. Sluit het apparaat na 5 minuten weer aan. 4. Wanneer de storing aanhoudt, neem dan contact op met de servicedienst. <p>Het nummer van de servicedienst vindt u in het bijgevoegde overzicht van servicediensten.</p>
Het apparaat broemt, borrelt, zoemt, gorgelt, klikt, maakt knakgeluiden of rommelt.	<p>Geen storing. Een motor draait, bijv. koelaggregaat, ventilator. Er stroomt koudemiddel door de buizen. Motor, schakelaar, magneetventielen en waterventielen schakelen in of uit. Het automatische ontdooisysteem treedt in werking. De ijsblokjes vallen in de houder voor ijsblokjes.</p> <p>Geen handeling vereist. Geen handeling vereist.</p>
Apparaat produceert geluiden.	<p>Het apparaat staat niet waterpas.</p> <ul style="list-style-type: none"> ▶ Stel het apparaat horizontaal met behulp van een waterpas en de stelvoeten. <hr/> <p>Uitrustingsdelen wiebelen of klemmen.</p> <ul style="list-style-type: none"> ▶ Controleer de uitneembare uitrustingsdelen en zet ze eventueel opnieuw in het apparaat. <hr/> <p>Flessen of containers raken elkaar.</p> <ul style="list-style-type: none"> ▶ Haal flessen of containers van elkaar. <hr/> <p>Snelvriezen is ingeschakeld.</p> <p>Geen handeling vereist. Geen handeling vereist.</p>

20.1 Stroomuitval

Tijdens een stroomuitval stijgt de temperatuur in het apparaat, hierdoor verkort de bewaartijd en de kwaliteit van de diepvriesproducten vermindert.

Op onze website van uw apparaat vindt in de technische gegevens de bewaartijd van de diepvriesproducten in geval van een storing.

Opmerkingen

- Het apparaat tijdens een stroomuitval zo weinig mogelijk openen en geen andere levensmiddelen inruimen.
- De kwaliteit van de levensmiddelen onmiddellijk na de stroomuitval controleren.
 - Diepvriesproducten die ontdooid en warmer dan 5 °C zijn, weggoien.
 - Licht ontdooid diepvriesproducten koken of bakken en ofwel verbruiken of opnieuw invriezen.

21 Opslaan en afvoeren

21.1 Apparaat buiten gebruik stellen

1. Het apparaat uitschakelen.
2. Haal de stekker van het apparaat uit het stopcontact.

De stekker van het netsnoer uit het stopcontact trekken of de zekering in de meterkast uitschakelen.
3. Koppel het apparaat los van de drinkwataansluiting.
4. Alle levensmiddelen verwijderen.
5. De waterfilter uitbouwen.
6. Het apparaat reinigen.
→ Pagina 35

7. Om de ventilatie van het interieur te waarborgen het apparaat geopend laten.

21.2 Afvoeren van uw oude apparaat

Door een milieuvriendelijke afvoer kunnen waardevolle grondstoffen opnieuw worden gebruikt.

WAARSCHUWING **Kans op gevaar voor de gezondheid!**

Kinderen kunnen zich in het apparaat opsluiten en in levensgevaar geraken.

- ▶ Om te voorkomen dat kinderen in het apparaat kruipen legplateaus en lades niet uit het apparaat nemen.
- ▶ Kinderen uit de buurt van een afgedankt apparaat houden.

WAARSCHUWING **Kans op brand!**

Bij beschadiging van de leidingen kunnen brandbaar koudemiddel en schadelijke gasen ontsnappen en ontsteken.

- ▶ De buizen van de koudemiddelkringloop en de isolatie niet beschadigen.
1. De stekker van het netsnoer uit het stopcontact trekken.
 2. Het netsnoer doorknippen.
 3. Voer het apparaat milieuvriendelijk af.

Bij uw dealer en uw gemeente- of deelraadskantoor kunt u informatie verkrijgen over de actuele afvoermethoden.



Dit apparaat is gekenmerkt in overeenstemming met de Europese richtlijn 2012/19/EU be-

treffende afgedankte elektrische en elektronische apparatuur (waste electrical and electronic equipment - WEEE). De richtlijn geeft het kader aan voor de in de EU geldige terugneming en verwerking van oude apparaten.

22 Servicedienst

Originele vervangende onderdelen die relevant zijn voor de werking in overeenstemming met de desbetreffende Ecodesign-verordening kunt u voor de duur van ten minste 10 jaar vanaf het moment van in de handel brengen van het apparaat binnen de Europese Economische Ruimte bij onze servicedienst verkrijgen.

Opmerking: Het inschakelen van de servicedienst is in het kader van de plaatselijk geldende fabrieksgarantievoorwaarden gratis. De minimumduur van de garantie (fabrieksgarantie voor particuliere gebruikers) in de Europese Economische Ruimte bedraagt 2 jaar in overeenstemming met de geldende plaatselijke garantievoorwaarden. De garantievoorwaarden doen geen afbreuk aan eventuele andere rechten of claims die u op grond van het plaatselijke recht heeft.

Gedetailleerde informatie over de garantieperiode en garantievoorwaarden in uw land kunt u opvragen bij onze servicedienst, uw dealer of op onze website.

Als u contact opneemt met de servicedienst, hebt u het productnummer (E-Nr.), het productienummer (FD) en het volgnummer (Z-Nr.) van het apparaat nodig.

De contactgegevens van de servicedienst vindt u in de meegeleverde servicedienstlijst of op onze website.

22.1 Productnummer (E-Nr.), productienummer (FD) en volgnummer (Z-Nr.)

Het productnummer (E-Nr.), het productienummer (FD) en het volgnummer (Z-Nr.) vindt u op het typeplaatje van het apparaat.

→ "Apparaat", Fig. **1**/**16**, Pagina 15
Om uw apparaatgegevens en de servicedienst-telefoonnummers snel terug te kunnen vinden, kunt u de gegevens noteren.

23 Technische gegevens

Koudemiddel, netto inhoud en overige technische gegevens bevinden zich op het typeplaatje.

→ "Apparaat", Fig. **1**/**16**, Pagina 15
Dit product bevat een lichtbron van energieklassen E. De lichtbron is leverbaar als reserveonderdeel en mag uitsluitend door een hiervoor getrainde monteur worden vervangen. Dit product bevat een tweede lichtbron van energieklassen E. De lichtbron is leverbaar als reserveonderdeel en mag uitsluitend door een hiervoor getrainde monteur worden vervangen.

Dit product bevat een derde lichtbron van energieklassen E. De lichtbron is leverbaar als reserveonderdeel en mag uitsluitend door een hiervoor getrainde monteur worden vervangen.

Meer informatie over uw model vindt u op het internet onder <https://eprel.ec.europa.eu/>¹. Dit webadres verwijst naar de officiële EU-productdatabank EPREL. Volg dan de aanwijzingen bij het zoeken naar het model op. De modelidentificatie bestaat uit het teken voor de slash van het E-nummer (E-Nr.) op het typeplaatje. Alternatief vindt u de modelidentificatie ook in de eerste regel van het EU-energielabel.

23.1 Informatie over vrije software en opensource-software

Dit product bevat softwarecomponenten die door de houders van de intellectuele eigendom als vrije software of opensourcesoftware zijn gelicentieerd.

De informatie over de betreffende licentie is in het huishoudapparaat opgeslagen. Daarnaast kunt u deze licentie-informatie via de Home Connect app raadplegen: 'Profiel -> Juridische informatie -> Licentie-informatie'.² Verder kunt u de licentie-informatie downloaden via de productwebsite. (Zoek daarvoor op de productwebsite naar uw apparaatmodel en de bijbehorende documentatie.) In plaats daarvan kunt u de betreffende informatie ook aanvragen via ossrequest@bshg.com of BSH Hausgeräte GmbH, Carl-Wery-Str. 34, D-81739 München.

De broncode wordt u op verzoek ter beschikking gesteld.

Zend een daartoe strekkend verzoek naar ossrequest@bshg.com of BSH Hausgeräte GmbH, Carl-Wery-Str. 34, D-81739 München.

Onderwerp: „OSSREQUEST“

De kosten voor de afhandeling van uw verzoek worden u in rekening gebracht. Dit aanbod geldt gedurende drie jaar vanaf de datum van aankoop of ten minste gedurende de periode waarin wij support en reserveonderdelen voor het betreffende apparaat bieden.

24 Conformiteitsverklaring

Hierbij verklaart BSH Hausgeräte GmbH dat het apparaat met Home Connect functionaliteit voldoet aan de fundamentele vereisten en de overige toepasselijke bepalingen van de Richtlijn 2014/53/EU.


Een uitvoerige RED conformiteitsverklaring vindt u op het internet onder www.gaggenau.com op de productpagina van uw apparaat bij de aanvullende documenten.



2,4-GHz-band (2400–2483,5 MHz):
max. 100 mW
5-GHz-band (5150–5350 MHz +
5470–5725 MHz): max. 150 mW

¹ Geldt alleen voor landen in de Europese Economische Ruimte

² Afhankelijk van de apparaatuitvoering

	BE	BG	CZ	DK	DE	EE	IE	el	ES
	FR	HR	IT	CY	LI	LV	LT	LU	HU
	MT	NL	AT	PL	PT	RO	SI	SK	FI
	SE	NO	CH	TR	IS	UK (NI)			

5 GHz WLAN (WiFi): alleen voor het gebruik binnenshuis.

AL	GA	MD	ME	MK	RS	UK	UA
----	----	----	----	----	----	----	----

5 GHz WLAN (WiFi): alleen voor het gebruik binnenshuis.

BSH Hausgeräte GmbH
Carl-Wery-Straße 34
81739 München, GERMANY
www.gaggenau.com

GAGGENAU



9001915944 040604
nl