



**Register** your  
new device on  
MyBosch now and  
get free benefits:  
**[bosch-home.com/  
welcome](https://bosch-home.com/welcome)**



# Einbaubackofen

**HBG237B.3**

[de]    Gebrauchs- und Montageanleitung

## Weitere Informationen und Erklärungen finden Sie online:



## Inhaltsverzeichnis

### GEBRAUCHSANLEITUNG

1	<b>Sicherheit</b> .....	2
2	<b>Sachschäden vermeiden</b> .....	4
3	<b>Umweltschutz und Sparen</b> .....	5
4	<b>Kennenlernen</b> .....	6
5	<b>Zubehör</b> .....	8
6	<b>Vor dem ersten Gebrauch</b> .....	10
7	<b>Grundlegende Bedienung</b> .....	10
8	<b>Schnellaufheizen</b> .....	10
9	<b>Zeitfunktionen</b> .....	11
10	<b>Programme</b> .....	12
11	<b>Kindersicherung</b> .....	14
12	<b>Grundeinstellungen</b> .....	14
13	<b>Reinigen und Pflegen</b> .....	15
14	<b>Reinigungsunterstützung</b> .....	17
15	<b>Gerätetür</b> .....	17
16	<b>Gestelle</b> .....	20
17	<b>Störungen beheben</b> .....	21
18	<b>Entsorgen</b> .....	22
19	<b>Kundendienst</b> .....	23
20	<b>So gelingt's</b> .....	23
21	<b>MONTAGEANLEITUNG</b> .....	27
21.1	<b>Allgemeine Montagehinweise</b> .....	27

## 1 Sicherheit

Beachten Sie die nachfolgenden Sicherheitshinweise.

### 1.1 Allgemeine Hinweise

- Lesen Sie diese Anleitung sorgfältig.

- Bewahren Sie die Anleitung sowie die Produktinformationen für einen späteren Gebrauch oder Nachbesitzer auf.
- Schließen Sie das Gerät bei einem Transportschaden nicht an.

### 1.2 Bestimmungsgemäßer Gebrauch

Dieses Gerät ist nur für den Einbau bestimmt. Spezielle Montageanleitung beachten. Nur konzessioniertes Fachpersonal darf Geräte ohne Stecker anschließen. Bei Schäden durch falschen Anschluss besteht kein Anspruch auf Garantie.

Verwenden Sie das Gerät nur:

- um Speisen und Getränke zuzubereiten.
- im privaten Haushalt und in geschlossenen Räumen des häuslichen Umfelds.
- bis zu einer Höhe von 4000 m über dem Meeresspiegel.

Verwenden Sie das Gerät nicht:

- mit einer externen Zeitschaltuhr oder einer Fernbedienung.

### 1.3 Einschränkung des Nutzerkreises

Dieses Gerät kann von Kindern ab 8 Jahren und darüber und von Personen mit reduzierten physischen, sensorischen oder mentalen Fähigkeiten oder Mangel an Erfahrung und/oder Wissen benutzt werden, wenn sie beaufsichtigt oder bezüglich des sicheren Gebrauchs des Geräts unterwiesen wurden und die daraus resultierenden Gefahren verstanden haben.

Kinder dürfen nicht mit dem Gerät spielen. Reinigung und Benutzerwartung dürfen nicht durch Kinder durchgeführt werden, es sei denn, sie sind 15 Jahre und älter und werden beaufsichtigt.

Kinder jünger als 8 Jahre vom Gerät und der Anschlussleitung fernhalten.

### 1.4 Sicherer Gebrauch

Zubehör immer richtig herum in den Garraum schieben.

→ "Zubehör", Seite 8

**⚠️ WARNUNG – Brandgefahr!**

Im Garraum gelagerte, brennbare Gegenstände können sich entzünden.

- ▶ Nie brennbare Gegenstände im Garraum aufbewahren.
- ▶ Wenn Rauch abgegeben wird, ist das Gerät abzuschalten oder der Stecker zu ziehen und die Tür geschlossen zu halten, um eventuell auftretende Flammen zu ersticken.

Lose Speisereste, Fett und Bratensaft können sich entzünden.

- ▶ Vor dem Betrieb grobe Verschmutzungen aus dem Garraum, von den Heizelementen und vom Zubehör entfernen.

Beim Öffnen der Gerätetür entsteht ein Luftzug. Backpapier kann die Heizelemente berühren und sich entzünden.

- ▶ Nie Backpapier beim Vorheizen und während des Garens unbefestigt auf das Zubehör legen.
- ▶ Backpapier immer passend zuschneiden und mit einem Geschirr oder einer Backform beschweren.

**⚠️ WARNUNG – Verbrennungsgefahr!**

Während des Gebrauchs werden das Gerät und seine berührbaren Teile heiß.

- ▶ Vorsicht ist geboten, um das Berühren von Heizelementen zu vermeiden.
- ▶ Junge Kinder, jünger als 8 Jahre, müssen ferngehalten werden.

Zubehör oder Geschirr wird sehr heiß.

- ▶ Heißes Zubehör oder Geschirr immer mit Topflappen aus dem Garraum nehmen.

Alkoholdämpfe können sich im heißen Garraum entzünden. Die Gerätetür kann aufspringen. Heiße Dämpfe und Stichflammen können austreten.

- ▶ Nur kleine Mengen hochprozentiger Getränke in Speisen verwenden.
- ▶ Keine Spirituosen ( $\geq 15\%$  vol.) im unverdünnten Zustand (z. B. für das Auf- oder Übergießen von Speisen) erhitzen.
- ▶ Gerätetür vorsichtig öffnen.

**⚠️ WARNUNG – Verbrühungsgefahr!**

Die zugänglichen Teile werden im Betrieb heiß.

- ▶ Nie die heißen Teile berühren.
- ▶ Kinder fernhalten.

Beim Öffnen der Gerätetür kann heißer Dampf entweichen. Dampf ist je nach Temperatur nicht sichtbar.

- ▶ Gerätetür vorsichtig öffnen.
- ▶ Kinder fernhalten.

Durch Wasser im heißen Garraum kann heißer Wasserdampf entstehen.

- ▶ Nie Wasser in den heißen Garraum gießen.

**⚠️ WARNUNG – Verletzungsgefahr!**

Zerkratztes Glas der Gerätetür kann zerspringen.

- ▶ Keine scharfen abrasiven Reiniger oder scharfen Metallschaber für die Reinigung des Glases der Backofentür benutzen, da sie die Oberfläche zerkratzen können.

Das Gerät und seine berührbaren Teile können scharfkantig sein.

- ▶ Vorsicht bei Handhabung und Reinigung.
  - ▶ Wenn möglich Schutzhandschuhe tragen.
- Die Scharniere der Gerätetür bewegen sich beim Öffnen und Schließen der Tür und Sie können sich klemmen.
- ▶ Nicht in den Bereich der Scharniere greifen.

Bauteile innerhalb der Gerätetür können scharfkantig sein.

- ▶ Schutzhandschuhe tragen.

Alkoholdämpfe können sich im heißen Garraum entzünden und die Gerätetür aufspringen und ggf. abfallen. Die Türscheiben können zerspringen und splintern.

→ *"Sachschäden vermeiden", Seite 4*

- ▶ Nur kleine Mengen hochprozentiger Getränke in Speisen verwenden.
- ▶ Keine Spirituosen ( $\geq 15\%$  vol.) im unverdünnten Zustand (z. B. für das Auf- oder Übergießen von Speisen) erhitzen.
- ▶ Gerätetür vorsichtig öffnen.

**⚠️ WARNUNG – Stromschlaggefahr!**

Unsachgemäße Reparaturen sind gefährlich.

- ▶ Nur dafür geschultes Fachpersonal darf Reparaturen am Gerät durchführen.
- ▶ Nur Original-Ersatzteile dürfen zur Reparatur des Geräts verwendet werden.
- ▶ Wenn die Netzanschlussleitung dieses Geräts beschädigt wird, muss sie durch geschultes Fachpersonal ersetzt werden.

Eine beschädigte Isolierung der Netzanschlussleitung ist gefährlich.

- ▶ Nie die Netzanschlussleitung mit heißen Geräteteilen oder Wärmequellen in Kontakt bringen.
- ▶ Nie die Netzanschlussleitung mit scharfen Spitzen oder Kanten in Kontakt bringen.
- ▶ Nie die Netzanschlussleitung knicken, quetschen oder verändern.

Eindringende Feuchtigkeit kann einen Stromschlag verursachen.

- ▶ Keinen Dampfreiniger oder Hochdruckreiniger verwenden, um das Gerät zu reinigen.

Ein beschädigtes Gerät oder eine beschädigte Netzanschlussleitung ist gefährlich.

- ▶ Nie ein beschädigtes Gerät betreiben.
- ▶ Nie an der Netzanschlussleitung ziehen, um das Gerät vom Stromnetz zu trennen. Immer am Netzstecker der Netzanschlussleitung ziehen.
- ▶ Wenn das Gerät oder die Netzanschlussleitung beschädigt ist, sofort den Netzstecker der Netzanschlussleitung ziehen oder die Sicherung im Sicherungskasten ausschalten.
- ▶ Den Kundendienst rufen. → Seite 23

### **⚠️ WARNUNG – Erstickungsgefahr!**

Kinder können sich Verpackungsmaterial über den Kopf ziehen oder sich darin einwickeln und ersticken.

- ▶ Verpackungsmaterial von Kindern fernhalten.
- ▶ Kinder nicht mit Verpackungsmaterial spielen lassen.

Kinder können Kleinteile einatmen oder verschlucken und dadurch ersticken.

- ▶ Kleinteile von Kindern fernhalten.
- ▶ Kinder nicht mit Kleinteilen spielen lassen.

### **1.5 Halogenlampe**

#### **⚠️ WARNUNG – Verbrennungsgefahr!**

Garraumlampen werden sehr heiß. Auch einige Zeit nach dem Ausschalten besteht noch Verbrennungsgefahr.

- ▶ Glasabdeckung nicht berühren.
- ▶ Beim Reinigen Hautkontakt vermeiden.

#### **⚠️ WARNUNG – Stromschlaggefahr!**

Beim Auswechseln der Lampe stehen die Kontakte der Lampenfassung unter Spannung.

- ▶ Vor dem Auswechseln der Lampe sicherstellen, dass das Gerät abgeschaltet ist, um einen möglichen elektrischen Schlag zu vermeiden.
- ▶ Zusätzlich Netzstecker ziehen oder Sicherung im Sicherungskasten ausschalten.

---

## **2 Sachschäden vermeiden**

### **2.1 Generell**

#### **ACHTUNG!**

Alkoholdämpfe können sich im heißen Garraum entzünden und zu einer dauerhaften Beschädigung am Gerät führen. Durch Verpuffung kann die Gerätetür aufspringen und ggf. abfallen. Die Türscheiben können zerbrechen und splintern. Durch entstehenden Unterdruck kann sich der Garraum nach innen stark verformen.

- ▶ Keine Spirituosen ( $\geq 15\%$  vol.) im unverdünnten Zustand (z. B. für das Auf- oder Übergießen von Speisen) erhitzen.

Wasser auf dem Garraumboden bei Betrieb des Geräts mit Temperaturen über  $120\text{ }^{\circ}\text{C}$  verursacht Emailschäden.

- ▶ Wenn Wasser auf dem Garraumboden steht, keinen Betrieb starten.
- ▶ Wasser vom Garraumboden vor dem Betrieb aufwischen.

Gegenstände auf dem Garraumboden bei über  $50\text{ }^{\circ}\text{C}$  verursachen einen Wärmestau. Die Back- und Bratzeiten stimmen nicht mehr und das Email wird beschädigt.

- ▶ Auf den Garraumboden weder Zubehör, noch Backpapier oder Folie, egal welcher Art, legen.
- ▶ Geschirr nur auf den Garraumboden stellen, wenn eine Temperatur unter  $50\text{ }^{\circ}\text{C}$  eingestellt ist.

Wenn sich Wasser im heißen Garraum befindet, entsteht Wasserdampf. Durch den Temperaturwechsel können Schäden entstehen.

- ▶ Nie Wasser in den heißen Garraum gießen.
- ▶ Nie Geschirr mit Wasser auf den Garraumboden stellen.

Feuchtigkeit über längere Zeit im Garraum führt zu Korrosion.

- ▶ Nach dem Benutzen den Garraum trocknen lassen.
- ▶ Keine feuchten Lebensmittel längere Zeit im geschlossenen Garraum aufbewahren.
- ▶ Keine Speisen im Garraum lagern.
- ▶ Nichts in die Gerätetür einklemmen.

Obstsafte, der vom Backblech tropft, hinterlässt Flecken, die nicht mehr entfernt werden können.

- ▶ Das Backblech bei sehr saftigem Obstkuchen nicht zu üppig belegen.
- ▶ Wenn möglich, die tiefere Universalpfanne verwenden.

Backofenreiniger im warmen Garraum beschädigt das Email.

- ▶ Nie Backofenreiniger im warmen Garraum verwenden.
- ▶ Vor dem nächsten Aufheizen Rückstände aus dem Garraum und von der Gerätetür vollständig entfernen.

Wenn die Dichtung stark verschmutzt ist, schließt die Gerätetür bei Betrieb nicht mehr richtig. Die angrenzenden Möbelfronten können beschädigt werden.

- ▶ Dichtung immer sauber halten.
- ▶ Nie das Gerät mit beschädigter Dichtung oder ohne Dichtung betreiben.

Durch Benutzung der Gerätetür als Sitz- oder Ablagefläche kann die Gerätetür beschädigt werden.

- ▶ Nicht auf die Gerätetür stellen, setzen, daran hängen oder abstützen.
- ▶ Kein Geschirr oder Zubehör auf der Gerätetür abstellen.

Je nach Gerätetyp kann Zubehör die Türscheibe beim Schließen der Gerätetür zerkratzen.

- ▶ Zubehör immer bis zum Anschlag in den Garraum schieben.

Durch Aluminiumfolie an der Türscheibe können dauerhafte Verfärbungen entstehen.

- ▶ Aluminiumfolie im Garraum darf nicht in Kontakt mit der Türscheibe kommen.

## 3 Umweltschutz und Sparen

### 3.1 Verpackung entsorgen

Die Verpackungsmaterialien sind umweltverträglich und wiederverwertbar.

- ▶ Die einzelnen Bestandteile getrennt nach Sorten entsorgen.

### 3.2 Energie sparen

Wenn Sie diese Hinweise beachten, verbraucht Ihr Gerät weniger Strom.

Das Gerät nur vorheizen, wenn das Rezept oder die Einstellempfehlungen das vorgeben.

→ "So gelingt's", Seite 23

- Wenn Sie das Gerät nicht vorheizen, sparen Sie bis zu 20% Energie.

Dunkle, schwarz lackierte oder emaillierte Backformen verwenden.

- Diese Backformen nehmen die Hitze besonders gut auf.

Die Gerätetür im Betrieb möglichst selten öffnen.

- Die Temperatur im Garraum bleibt erhalten und das Gerät muss nicht nachheizen.

Mehrere Speisen direkt hintereinander oder parallel backen.

- Der Garraum ist nach dem ersten Backen erwärmt. Dadurch verkürzt sich die Backzeit für die nachfolgenden Kuchen.

Bei längeren Garzeiten das Gerät 10 Minuten vor Ende der Garzeit ausschalten.

- Die Restwärme reicht, um das Gericht fertig zu garen.

Nicht genutztes Zubehör aus dem Garraum entfernen.

- Überflüssige Zubehöerteile müssen nicht erhitzt werden.

Tiefgefrorene Speisen vor der Zubereitung auftauen lassen.

- Die Energie zum Auftauen der Speisen wird gespart.

Produktinformationen nach (EU) 65/2014 und (EU) 66/2014 finden Sie unterhalb des Energielabels und im Internet auf der Produktseite Ihres Geräts.

#### **Hinweis:**

Das Gerät benötigt:

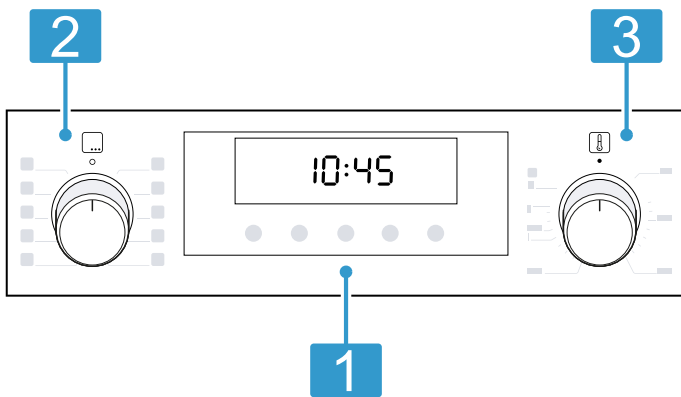
- im Standby mit eingeschaltetem Display max. 1 W
- im Standby mit ausgeschaltetem Display max. 0,5 W

## 4 Kennenlernen

### 4.1 Bedienelemente

Über das Bedienfeld stellen Sie alle Funktionen Ihres Geräts ein und erhalten Informationen zum Betriebszustand.

**Hinweis:** Je nach Gerätetyp können Einzelheiten im Bild abweichen, z. B. Farbe und Form.



#### 1 Tasten und Display

Die Tasten sind berührungsempfindliche Flächen. Um eine Funktion zu wählen, nur leicht auf das entsprechende Feld drücken. Das Display zeigt Symbole aktiver Funktionen und die Zeitfunktionen an.

→ "Tasten und Display", Seite 6

#### 2 Funktionswähler

Mit dem Funktionswähler stellen Sie die Heizarten und weitere Funktionen ein. Den Funktionswähler können Sie aus der Nullstellung o heraus nach rechts und links drehen. Je nach Gerätetyp ist der Funktionswähler versenkbar. Zum Einrasten oder Ausrasten in der Nullstellung o auf den Funktionswähler drücken.  
→ "Heizarten und Funktionen", Seite 6

#### 3 Temperaturwähler

Mit dem Temperaturwähler stellen Sie die Temperatur zur Heizart ein und wählen Einstellungen für weitere Funktionen. Den Temperaturwähler können Sie aus der Nullstellung ● heraus nur nach rechts drehen bis zum Anschlag, nicht darüber hinaus. Je nach Gerätetyp ist der Temperaturwähler versenkbar. Zum Einrasten oder Ausrasten in der Nullstellung ● auf den Temperaturwähler drücken.  
→ "Temperatur und Einstellstufen", Seite 7

### 4.2 Tasten und Display

Mit den Tasten können Sie verschiedene Funktionen Ihres Geräts einstellen. Im Display sehen Sie die Einstellungen.







Wenn eine Funktion aktiv ist, leuchtet das entsprechende Symbol im Display. Das Uhrzeitsymbol ⌚ leuchtet nur, wenn Sie die Uhrzeit ändern.

Symbol	Funktion
⌚	Uhrzeit ⌚, Wecker ⌚, Dauer ⌚ und Ende ⌚ wählen. Um die einzelnen Zeitfunktionen zu wählen, mehrfach auf die Taste ⌚ drücken. → "Zeitfunktionen", Seite 11
–	Einstellwerte verringern.
+	Einstellwerte erhöhen.
kg	Gewicht für Programme wählen. → "Programme", Seite 12
🔒	Um die Kindersicherung zu aktivieren oder zu deaktivieren, ca. 3 Sekunden gedrückt halten. → "Kindersicherung", Seite 14

### 4.3 Heizarten und Funktionen




Damit Sie immer die passende Heizart für Ihre Speise finden, erklären wir Ihnen die Unterschiede und Anwendungsbereiche.

Symbol	Heizart	Verwendung und Funktionsweise
🌀	3D Heißluft	Auf einer oder mehreren Ebenen backen oder braten. Der Ventilator verteilt die Hitze des Ringheizkörpers in der Rückwand gleichmäßig im Garraum.

Symbol	Heizart	Verwendung und Funktionsweise
	Sanfte Heißluft	Ausgewählte Speisen ohne Vorheizen auf einer Ebene schonend garen. Der Ventilator verteilt die Hitze des Ringheizkörpers in der Rückwand gleichmäßig im Garraum. Das Gargut wird phasenweise mit Restwärme zubereitet. Während des Garens die Gerätetür geschlossen halten. Wenn Sie die Gerätetür auch nur kurz öffnen, heizt das Gerät danach ohne Restwärmenutzung weiter. Wählen Sie eine Temperatur zwischen 120 °C und 230 °C. Diese Heizart wird zur Ermittlung des Energieverbrauchs im Umluftmodus und der Energie-Effizienzklasse verwendet.
	Pizzastufe	Pizza oder Speisen zubereiten, die viel Wärme von unten benötigen. Der untere Heizkörper und der Ringheizkörper in der Rückwand heizen.
	Unterhitze	Speisen nachbacken oder im Wasserbad garen. Die Hitze kommt von unten.
	Grill, große Fläche Grillstufen: 1 = schwach 2 = mittel 3 = stark	Flaches Grillgut grillen, wie Gemüse, Würstchen oder Toast. Speisen gratinieren. Die ganze Fläche unter dem Grillheizkörper wird heiß.
	Umluftgrillen	Geflügel, ganze Fische oder größere Fleischstücke braten. Der Grillheizkörper und der Ventilator schalten sich abwechselnd ein und aus. Der Ventilator wirbelt die heiße Luft um die Speise.
	Ober-/Unterhitze	Auf einer Ebene traditionell backen oder braten. Die Heizart ist besonders geeignet für Kuchen mit saftigem Belag. Die Hitze kommt gleichmäßig von oben und unten. Diese Heizart wird zur Ermittlung des Energieverbrauchs im konventionellen Modus verwendet.

## Weitere Funktionen


Hier finden Sie eine Übersicht über weitere Funktionen am Funktionswählers oder im Menü Ihres Geräts.

Symbol	Funktion	Verwendung
	Schnellaufheizen	Den Garraum ohne Zubehör schnell vorheizen. → "Schnellaufheizen", Seite 10
	Beleuchtung	Den Garraum ohne Heizung beleuchten. → "Beleuchtung", Seite 8
	Programme	Programmierte Einstellwerte für verschiedene Speisen verwenden. → "Programme", Seite 12

## 4.4 Temperatur und Einstellstufen

Zu den Heizarten und Funktionen gibt es verschiedene Einstellungen.

**Hinweis:** Bei Temperatureinstellungen über 250 °C senkt das Gerät die Temperatur nach ca. 10 Minuten auf ca. 240 °C ab. Wenn Ihr Gerät die Heizart Ober-/Unterhitze oder Unterhitze hat, erfolgt die Temperaturabsenkung dort nicht.

Symbol	Funktion	Verwendung
●	Nullstellung	Das Gerät heizt nicht.
50 - 275	Temperaturbereich	Die Temperatur in °C im Garraum einstellen.
1, 2, 3 oder I, II, III	Grillstufen	Die Grillstufen einstellen Grill, große Fläche 1 = schwach 2 = mittel 3 = stark
	Programme	Die Programmfunktion einstellen. → "Programme", Seite 12

## Aufheizanzeige

Das Gerät zeigt Ihnen an, wenn es heizt.

Die Linie unten im Display füllt sich in 3 Schritten von links nach rechts rot, je weiter der Garraum aufgeheizt ist. Während den Heizphasen eines Betriebs verringert sich die Linie um einen Schritt.

Wenn Sie vorheizen, ist der optimale Zeitpunkt zum Einschleiben Ihrer Speise erreicht, sobald alle 3 Felder der Linie rot gefüllt sind.

**Hinweis:** Durch thermische Trägheit kann sich die angezeigte Temperatur von der tatsächlichen Temperatur im Garraum etwas unterscheiden.

## 4.5 Garraum

Funktionen im Garraum erleichtern den Betrieb Ihres Geräts.

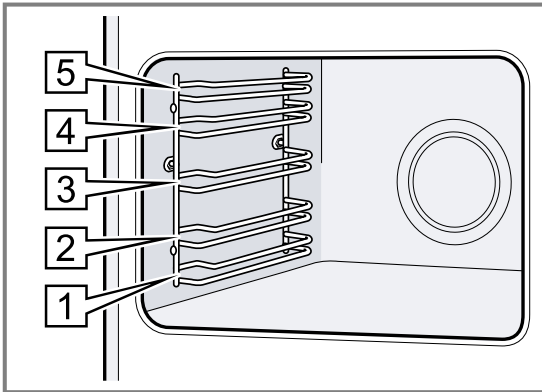
### Gestelle

In die Gestelle im Garraum können Sie Zubehör in unterschiedliche Höhen einschieben.

Ihr Gerät hat 5 Einschubhöhen. Die Einschubhöhen werden von unten nach oben gezählt.

Die Gestelle können Sie, z. B. zum Reinigen, aushängen.

→ "Gestelle", Seite 20



### Selbstreinigende Flächen

Die Rückwand im Garraum ist selbstreinigend. Die selbstreinigenden Flächen sind mit einer porösen, matten Keramik beschichtet und haben eine raue Oberfläche. Wenn das Gerät in Betrieb ist, nehmen die selbstreinigenden Flächen Fettspritzer vom Braten oder Grillen auf und bauen diese ab.



Wenn sich die selbstreinigenden Flächen während des Betriebs nicht mehr ausreichend reinigen, heizen Sie den Garraum gezielt auf.

→ "Selbstreinigende Flächen im Garraum reinigen", Seite 16

### Beleuchtung

Die Backofenlampe leuchtet den Garraum aus.

Bei den meisten Heizarten und Funktionen ist die Beleuchtung während des Betriebs an. Beim Beenden des Betriebs schaltet sich die Beleuchtung aus.

Mit der Stellung Backofenlampe  am Funktionswähler können Sie die Beleuchtung ohne Heizung einschalten. Das Kühlgebläse läuft auch bei der Stellung Backofenlampe .

### Kühlgebläse

Das Kühlgebläse schaltet sich während des Betriebs automatisch ein. Die Luft entweicht über der Tür.

#### ACHTUNG!

Das Abdecken der Lüftungsschlitze verursacht ein Überhitzen des Geräts.

- ▶ Lüftungsschlitze nicht abdecken.

Damit nach dem Betrieb das Gerät schneller abkühlt, läuft das Kühlgebläse eine bestimmte Zeit nach.

### Gerätetür

Wenn Sie die Gerätetür im laufenden Betrieb öffnen, läuft der Betrieb weiter.

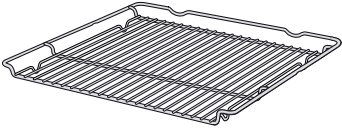
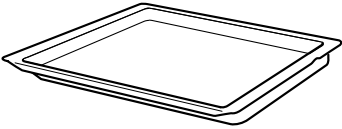
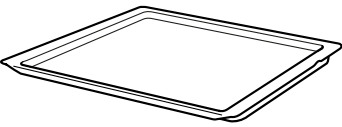
## 5 Zubehör

Verwenden Sie Originalzubehör. Es ist auf Ihr Gerät abgestimmt.

**Hinweis:** Wenn das Zubehör heiß wird, kann es sich verformen. Die Verformung hat keinen Einfluss auf die Funktion. Wenn das Zubehör abkühlt, verschwindet die Verformung.

Je nach Gerätetyp kann das mitgelieferte Zubehör unterschiedlich sein.



Zubehör		Verwendung
Rost		<ul style="list-style-type: none"> <li>■ Kuchenformen</li> <li>■ Auflaufformen</li> <li>■ Geschirr</li> <li>■ Fleisch, z. B. Braten oder Grillstücke</li> <li>■ Tiefkühlgerichte</li> </ul>
Universalpfanne		<ul style="list-style-type: none"> <li>■ Saftige Kuchen</li> <li>■ Gebäck</li> <li>■ Brot</li> <li>■ Große Braten</li> <li>■ Tiefkühlgerichte</li> <li>■ Abtropfende Flüssigkeiten auffangen, z. B. Fett beim Grillen auf dem Rost.</li> </ul>
Backblech		<ul style="list-style-type: none"> <li>■ Blechkuchen</li> <li>■ Kleingebäck</li> </ul>

### 5.1 Rastfunktion

Die Rastfunktion verhindert das Kippen des Zubehörs beim Herausziehen. Sie können das Zubehör etwa bis zur Hälfte herausziehen, bis es einrastet. Der Kippschutz funktioniert nur, wenn Sie das Zubehör richtig in den Garraum einschieben.

### 5.2 Zubehör in den Garraum schieben

Das Zubehör immer richtig herum in den Garraum schieben. Nur so kann das Zubehör ohne Kippen etwa bis zur Hälfte herausgezogen werden.

1. Das Zubehör so drehen, dass die Kerbe **a** hinten ist und nach unten zeigt.
2. Das Zubehör zwischen die beiden Führungsstäbe einer Einschubhöhe schieben.

3. Das Zubehör vollständig einschieben, sodass es die Gerätetür nicht berührt.

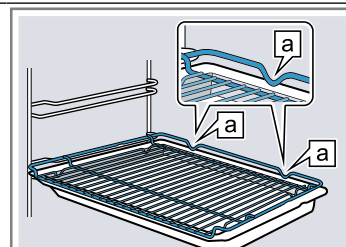
**Hinweis:** Nehmen Sie Zubehör, das Sie während des Betriebs nicht benötigen, aus dem Garraum.

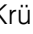
### Zubehör kombinieren

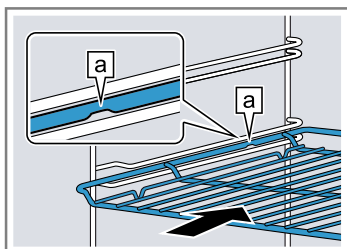
Um abtropfende Flüssigkeit aufzufangen, können Sie den Rost mit der Universalpfanne kombinieren.

1. Den Rost so auf die Universalpfanne legen, dass beide Abstandshalter **a** hinten auf dem Rand der Universalpfanne liegen.
2. Die Universalpfanne zwischen die beiden Führungsstäbe einer Einschubhöhe schieben. Der Rost ist dabei über dem oberen Führungsstab.

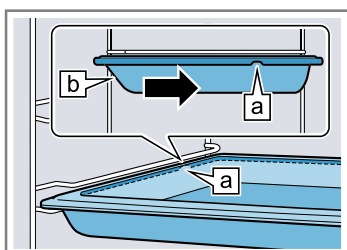
Rost auf Universalpfanne



Rost Den Rost mit der offenen Seite zur Gerätetür und der Krümmung  nach unten einschieben.



Blech z. B. Universalpfanne oder Backblech Das Blech mit der Abschrägung **b** zur Gerätetür einschieben.



### 5.3 Weiteres Zubehör

Weiteres Zubehör können Sie beim Kundendienst, im Fachhandel oder im Internet kaufen. Ein umfangreiches Angebot zu Ihrem Gerät finden Sie im Internet oder in unseren Prospekten: [www.bosch-home.com](http://www.bosch-home.com) Zubehör ist gerätespezifisch. Geben Sie beim Kauf immer die genaue Bezeichnung (E-Nr.) Ihres Geräts an. Welches Zubehör für Ihr Gerät verfügbar ist, erfahren Sie im Online-Shop oder beim Kundendienst.

---

## 6 Vor dem ersten Gebrauch

Nehmen Sie die Einstellungen für die erste Inbetriebnahme vor. Reinigen Sie das Gerät und das Zubehör.

### 6.1 Erste Inbetriebnahme

Sie müssen Einstellungen für die erste Inbetriebnahme vornehmen, bevor Sie Ihr Gerät verwenden können.

#### Uhrzeit einstellen

Nach dem Geräteanschluss oder nach einem Stromausfall blinkt im Display die Uhrzeit. Die Uhrzeit startet bei 12:00 Uhr. Stellen Sie die aktuelle Uhrzeit ein.

**Voraussetzung:** Der Funktionswähler muss auf der Nullstellung  $\circ$  sein.

1. Die Uhrzeit mit der Taste  $-$  oder  $+$  einstellen.
2. Auf die Taste  $\ominus$  drücken.  
✓ Das Display zeigt die eingestellte Uhrzeit.

### 6.2 Gerät vor dem ersten Gebrauch reinigen

Reinigen Sie den Garraum und das Zubehör, bevor Sie zum ersten Mal mit dem Gerät Speisen zubereiten.

1. Die Produktinformationen und das Zubehör aus dem Garraum nehmen. Verpackungsreste wie Styroporkügelchen und Klebeband innen und außen am Gerät entfernen.
2. Glatte Flächen im Garraum mit einem weichen, feuchten Tuch abwischen.
3. Heizart und Temperatur einstellen.  
→ "Grundlegende Bedienung", Seite 10

Heizart	3D Heißluft
Temperatur	maximal
Dauer	1 Stunde

4. Die Küche lüften, solange das Gerät heizt.
5. Das Gerät nach der angegebenen Dauer ausschalten.
6. Wenn das Gerät abgekühlt ist, glatte Flächen im Garraum mit Spüllauge und einem Spültuch reinigen.
7. Das Zubehör mit Spüllauge und einem Spültuch oder einer weichen Bürste reinigen.

---

## 7 Grundlegende Bedienung

### 7.1 Gerät einschalten und ausschalten

1. Um das Gerät einzuschalten, den Funktionswähler auf eine Stellung außerhalb der Nullstellung  $\circ$  drehen.
2. Um das Gerät auszuschalten, den Funktionswähler auf die Nullstellung  $\circ$  drehen.

### 7.2 Heizart und Temperatur einstellen

1. Die Heizart mit dem Funktionswähler einstellen.
2. Die Temperatur oder Grillstufe mit dem Temperaturwähler einstellen.  
✓ Nach einigen Sekunden beginnt das Gerät zu heizen.
3. Wenn Ihre Speise fertig ist, das Gerät ausschalten.

**Tipp:** Die geeignetste Heizart für Ihre Speise finden Sie in der Heizartenbeschreibung.

→ "Heizarten und Funktionen", Seite 6

**Hinweis:** Sie können am Gerät Dauer und Ende für den Betrieb einstellen.

→ "Zeitfunktionen", Seite 11

#### Heizart ändern

Sie können die Heizart jederzeit ändern.

- ▶ Die Heizart mit dem Funktionswähler ändern.
- ✓ Nach einigen Sekunden übernimmt das Gerät die Änderung.

#### Temperatur ändern

Sie können die Temperatur jederzeit ändern.

- ▶ Die Temperatur mit dem Temperaturwähler ändern.
- ✓ Nach einigen Sekunden übernimmt das Gerät die Änderung.


---

## 8 Schnellaufheizen

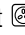

Um Zeit zu sparen, können Sie mit dem Schnellaufheizen die Aufheizdauer verkürzen.

### 8.1 Schnellaufheizen einstellen

Um ein gleichmäßiges Garergebnis zu erhalten, die Speise erst nach dem Schnellaufheizen in den Garraum geben.

1. Schnellaufheizen  mit dem Funktionswähler einstellen.
2. Die Temperatur mit dem Temperaturwähler einstellen.

Schnellaufheizen nur verwenden bei eingestellten Temperaturen über 100 °C.

- ✓ Nach einigen Sekunden startet das Schnellaufheizen.
- ✓ Wenn das Schnellaufheizen endet, ertönt ein Signal und die Aufheizanzeige erlischt.
- 3. Eine geeignete Heizart mit dem Funktionswähler einstellen.  
Am besten geeignete Heizarten sind:
  - 3D Heißluft 
  - Ober-/Unterhitze 
- 4. Die Speise in den Garraum geben.

## 9 Zeitfunktionen

Ihr Gerät verfügt über verschiedene Zeitfunktionen, mit denen Sie den Betrieb steuern können.

### 9.1 Übersicht der Zeitfunktionen

Mit der Taste  $\odot$  wählen Sie die verschiedenen Zeitfunktionen.

Zeitfunktion	Verwendung
Wecker $\otimes$	Den Wecker können Sie unabhängig vom Betrieb einstellen. Er beeinflusst das Gerät nicht.
Dauer $\odot$	Wenn Sie zum Betrieb eine Dauer einstellen, hört das Gerät nach Ablauf der Dauer automatisch auf zu heizen.
Ende $\odot$	Zur Dauer können Sie eine Uhrzeit einstellen, zu der der Betrieb endet. Das Gerät startet automatisch, sodass der Betrieb zur gewünschten Uhrzeit fertig ist.
Uhrzeit $\odot$	Sie können die Uhrzeit einstellen.

### 9.2 Wecker einstellen

Der Wecker läuft unabhängig vom Betrieb. Sie können den Wecker bei eingeschaltetem und ausgeschaltetem Gerät bis 23 Stunden und 59 Minuten einstellen. Der Wecker hat ein eigenes Signal, sodass Sie hören, ob der Wecker oder eine Dauer endet.

1. Auf die Taste  $\odot$  so oft drücken, bis im Display  $\otimes$  markiert ist.
2. Die Weckerzeit mit der Taste  $-$  oder  $+$  einstellen.

Taste	Vorschlagswert
$-$	5 Minuten
$+$	10 Minuten

Bis 10 Minuten lässt sich die Weckerzeit in 30-Sekundenschritten einstellen. Danach werden die Zeitschritte größer, je höher der Wert ist.

- ✓ Nach einigen Sekunden startet der Wecker und die Weckerzeit läuft ab.
  - ✓ Wenn die Weckerzeit abgelaufen ist, ertönt ein Signal und im Display steht die Weckerzeit auf null.
3. Um den Wecker auszuschalten, auf eine beliebige Taste drücken.

### Wecker ändern

Sie können die Weckerzeit jederzeit ändern.

**Voraussetzung:** Im Display ist  $\otimes$  markiert.

- ▶ Die Weckerzeit mit der Taste  $-$  oder  $+$  ändern.
- ✓ Nach einigen Sekunden übernimmt das Gerät die Änderung.

### Wecker abbrechen

Sie können die Weckerzeit jederzeit abbrechen.

**Voraussetzung:** Im Display ist  $\otimes$  markiert.

- ▶ Die Weckerzeit mit der Taste  $-$  auf null zurückstellen.
- ✓ Nach einigen Sekunden übernimmt das Gerät die Änderung und  $\otimes$  erlischt.

### 9.3 Dauer einstellen

Die Dauer für den Betrieb können Sie bis 23 Stunden und 59 Minuten einstellen.

**Voraussetzung:** Eine Heizart und eine Temperatur oder Stufe sind eingestellt.

1. Auf die Taste  $\odot$  so oft drücken, bis im Display  $\odot$  markiert ist.
2. Die Dauer mit der Taste  $-$  oder  $+$  einstellen.

Taste	Vorschlagswert
$-$	10 Minuten
$+$	30 Minuten

Bis zu einer Stunde lässt sich die Dauer in Minutenschritten einstellen, danach in 5-Minutenschritten.

- ✓ Nach einigen Sekunden beginnt das Gerät zu heizen und die Dauer läuft ab.
  - ✓ Wenn die Dauer abgelaufen ist, ertönt ein Signal und im Display steht die Dauer auf null.
3. Wenn die Dauer abgelaufen ist:
    - Um das Signal vorzeitig zu beenden, auf eine beliebige Taste drücken.
    - Um erneut eine Dauer einzustellen, auf die Taste  $+$  drücken.
    - Wenn Ihre Speise fertig ist, das Gerät ausschalten.

### Dauer ändern

Sie können die Dauer jederzeit ändern.

**Voraussetzung:** Im Display ist  $\odot$  markiert.

- ▶ Die Dauer mit der Taste  $-$  oder  $+$  ändern.
- ✓ Nach einigen Sekunden übernimmt das Gerät die Änderung.

### Dauer abbrechen

Sie können die Dauer jederzeit abbrechen.

**Voraussetzung:** Im Display ist  $\odot$  markiert.

- ▶ Die Dauer mit der Taste  $-$  auf null zurückstellen.
- ✓ Nach einigen Sekunden übernimmt das Gerät die Änderung und heizt ohne Dauer weiter.

### 9.4 Ende einstellen

Die Uhrzeit, zu der die Dauer endet, können Sie bis zu 23 Stunden und 59 Minuten verschieben.

#### Hinweise

- Bei Heizarten mit Grillfunktion ist das Ende nicht einstellbar.
- Um ein gutes Garergebnis zu erhalten, verschieben Sie das Ende nicht mehr, wenn der Betrieb bereits gestartet ist.
- Damit Lebensmittel nicht verderben, diese nicht zu lange im Garraum stehen lassen.

### Voraussetzungen

- Eine Heizart und eine Temperatur oder Stufe sind eingestellt.
  - Eine Dauer ist eingestellt.
1. Auf die Taste ☺ so oft drücken, bis im Display ☺ markiert ist.
  2. Auf die Taste — oder + drücken.
    - ✓ Das Display zeigt das berechnete Ende.
  3. Das Ende mit der Taste — oder + verschieben.
    - ✓ Nach einigen Sekunden übernimmt das Gerät die Einstellung und das Display zeigt das eingestellte Ende.
    - ✓ Wenn die berechnete Startzeit erreicht ist, beginnt das Gerät zu heizen und die Dauer läuft ab.
    - ✓ Wenn die Dauer abgelaufen ist, ertönt ein Signal und im Display steht die Dauer auf null.
  4. Wenn die Dauer abgelaufen ist:
    - Um das Signal vorzeitig zu beenden, auf eine beliebige Taste drücken.
    - Um erneut eine Dauer einzustellen, auf die Taste + drücken.
    - Wenn Ihre Speise fertig ist, das Gerät ausschalten.

### Ende ändern

Um ein gutes Garergebnis zu erhalten, können Sie das eingestellte Ende nur ändern, bis der Betrieb startet und die Dauer abläuft.

**Voraussetzung:** Im Display ist ☺ markiert.

- ▶ Das Ende mit der Taste — oder + verschieben.
- ✓ Nach einigen Sekunden übernimmt das Gerät die Änderung.

### Ende abbrechen

Sie können das eingestellte Ende jederzeit löschen.

**Voraussetzung:** Im Display ist ☺ markiert.

- ▶ Das Ende mit der Taste — auf die aktuelle Uhrzeit plus eingestellter Dauer zurückstellen.
- ✓ Nach einigen Sekunden übernimmt das Gerät die Änderung und beginnt zu heizen. Die Dauer läuft ab.

### 9.5 Uhrzeit einstellen

Nach dem Geräteanschluss oder nach einem Stromausfall blinkt im Display die Uhrzeit. Die Uhrzeit startet bei 12:00 Uhr. Stellen Sie die aktuelle Uhrzeit ein.

**Voraussetzung:** Der Funktionswähler muss auf der Nullstellung o sein.

1. Die Uhrzeit mit der Taste — oder + einstellen.
  2. Auf die Taste ☺ drücken.
- ✓ Das Display zeigt die eingestellte Uhrzeit.

### Uhrzeit ändern

Sie können die Uhrzeit jederzeit ändern.

**Voraussetzung:** Der Funktionswähler muss auf der Nullstellung o sein.

1. Auf die Taste ☺ so oft drücken, bis im Display ☺ markiert ist.
  2. Die Uhrzeit mit der Taste — oder + ändern.
- ✓ Nach einigen Sekunden übernimmt das Gerät die Änderung.

## 10 Programme

Mit den Programmen unterstützt Sie Ihr Gerät bei der Zubereitung verschiedener Speisen und wählt automatisch die optimalen Einstellungen aus.

### 10.1 Geschirr für Programme

Verwenden Sie hitzebeständiges Geschirr, das für Temperaturen bis 300 °C geeignet ist.

Am besten eignet sich Geschirr aus Glas oder Glaskeramik. Der Braten sollte den Boden des Geschirrs zu ca. 2/3 bedecken.

Geschirr aus folgendem Material ist ungeeignet:

- helles, glänzendes Aluminium
- unglasierter Ton
- Kunststoff oder Kunststoffgriffe

### 10.2 Programmtabelle



Die Programmnummern sind bestimmten Speisen zugeordnet.

Nr.	Speise	Geschirr	Einstellgewicht	Flüssigkeit zugeben	Ein-schub-höhe	Hinweise
01	Hähnchen, ungefüllt küchenfertig, gewürzt	Bräter mit Glasdeckel	Hähnchengewicht	nein	2	mit der Brust nach oben ins Geschirr legen
02	Putenbrust am Stück, gewürzt	Bräter mit Glasdeckel	Putenbrustgewicht	Bräterboden bedecken, evtl. bis 250 g Gemüse zugeben	2	Fleisch vorher nicht anbraten

Nr.	Speise	Geschirr	Einstellgewicht	Flüssigkeit zugeben	Einschubhöhe	Hinweise
03	<b>Eintopf, mit Gemüse</b> vegetarisch	hoher Bräter mit Deckel	Gesamtgewicht	nach Rezept	2	Gemüse mit langer Garzeit (z. B. Möhren) in kleinere Stücke schneiden als Gemüse mit kurzer Garzeit (z. B. Tomaten)
04	<b>Gulasch</b> Rind- oder Schweinefleisch, gewürfelt, mit Gemüse	hoher Bräter mit Deckel	Gesamtgewicht	nach Rezept	2	Fleisch unten einlegen und mit Gemüse bedecken Fleisch vorher nicht anbraten
05	<b>Hackbraten, frisch</b> Hackteig aus Rind-, Schweine- oder Lammfleisch	Bräter mit Deckel	Bratengewicht	nein	2	-
06	<b>Rinderschmorbraten</b> z. B. Hochrippe, Bug, Kugel oder Sauerbraten	Bräter mit Deckel	Fleischgewicht	Fleisch mit Flüssigkeit fast bedecken	2	Fleisch vorher nicht anbraten
07	<b>Rinderrouladen</b> mit Gemüse oder Fleisch gefüllt	Bräter mit Deckel	Gewicht aller gefüllten Rouladen	Rouladen fast bedecken z. B. mit Brühe oder Wasser	2	Fleisch vorher nicht anbraten
08	<b>Lammkeule, durchgegart</b> ohne Knochen, gewürzt	Bräter mit Deckel	Fleischgewicht	Bräterboden bedecken, evtl. bis 250 g Gemüse zugeben	2	Fleisch vorher nicht anbraten
09	<b>Kalbsbraten, mager</b> z. B. Lende oder Nuss	Bräter mit Deckel	Fleischgewicht	Bräterboden bedecken, evtl. bis 250 g Gemüse zugeben	2	Fleisch vorher nicht anbraten
10	<b>Schweinenackenbraten</b> ohne Knochen, gewürzt	Bräter mit Glasdeckel	Fleischgewicht	Bräterboden bedecken, evtl. bis 250 g Gemüse zugeben	2	Fleisch vorher nicht anbraten

### 10.3 Programm einstellen

**Hinweis:** Nach dem Programmstart können Sie das Programm und das Gewicht nicht mehr ändern.

1. Programme  mit dem Funktionswähler einstellen.
2. Programme  mit dem Temperaturwähler einstellen.
3. Das gewünschte Programm mit der Taste **-** oder **+** einstellen.
4. Auf die Taste **kg** drücken.
5. Das Gewicht Ihrer Speise mit der Taste **-** oder **+** einstellen.  
Immer das nächsthöhere Gewicht einstellen. Das Gewicht können Sie nur im vorgesehenen Bereich einstellen.

- ✓ Das Display zeigt die berechnete Dauer. Die Dauer kann nicht geändert werden.
- ✓ Nach einigen Sekunden startet das Programm und die Dauer läuft ab.
- ✓ Wenn das Programm beendet ist, ertönt ein Signal und im Display steht die Dauer auf null.
- 6. Wenn das Programm beendet ist:
  - Um das Signal vorzeitig zu beenden, auf eine beliebige Taste drücken.
  - Um eine Dauer zum Nachgaren einzustellen, auf die Taste **+** drücken. Das Gerät heizt mit den Einstellungen des Programms weiter.
  - Wenn Ihre Speise fertig ist, das Gerät ausschalten.

# 11 Kindersicherung

Sichern Sie Ihr Gerät, damit Kinder das Gerät nicht versehentlich einschalten oder Einstellungen ändern.

## 11.1 Kindersicherung aktivieren und deaktivieren

**Voraussetzung:** Der Funktionswähler ist auf der Nullstellung o.

- ▶ Die Taste  $\infty$  gedrückt halten, bis im Display  $\infty$  erscheint.
  - Um die Kindersicherung zu deaktivieren, die Taste  $\infty$  gedrückt halten, bis im Display  $\infty$  erlischt.

**Hinweis:** Nach einem Stromausfall ist die Kindersicherung deaktiviert.

# 12 Grundeinstellungen

Sie können die Grundeinstellungen Ihres Geräts auf Ihre Bedürfnisse einstellen.

## 12.1 Übersicht der Grundeinstellungen

Hier finden Sie eine Übersicht über die Grundeinstellungen und Werkseinstellungen. Die Grundeinstellungen sind von der Ausstattung Ihres Geräts abhängig.

Anzeige	Grundeinstellung	Auswahl
c1	Anzeige der Uhrzeit	0 = Uhrzeit ausblenden 1 = Uhrzeit anzeigen <sup>1</sup>
c2	Signaldauer nach Ablauf einer Dauer oder Weckerzeit	1 = 10 Sekunden 2 = 30 Sekunden <sup>1</sup> 3 = 2 Minuten
c3	Tastenton beim Drücken auf eine Taste	0 = aus 1 = ein <sup>1</sup>
c4	Nachlaufzeit des Kühlgebläses	1 = kurz 2 = mittel <sup>1</sup> 3 = lang 4 = extra lang
c5	Wartezeit, bis eine Einstellung übernommen ist	1 = 3 Sekunden <sup>1</sup> 2 = 6 Sekunden 3 = 10 Sekunden
c6	Kindersicherung einstellbar	0 = nein 1 = ja <sup>1</sup>
c7	Wasserhärte <sup>2</sup>	0 = enthärtet 1 = weich (bis 1,5 mmol/l) 2 = mittel (1,5 - 2,5 mmol/l) 3 = hart (2,5 - 3,8 mmol/l) 4 = sehr hart (über 3,8 mmol/l) <sup>1</sup>

<sup>1</sup> Werkseinstellung (kann je nach Gerätetyp abweichen)

<sup>2</sup> Nur für Gerätetypen mit Dampffunktion

## 12.2 Grundeinstellung ändern

**Voraussetzung:** Das Gerät ist ausgeschaltet.

1. Die Taste  $\odot$  ca. 4 Sekunden gedrückt halten.
  - ✓ Im Display erscheint die erste Grundeinstellung, z. B. c1 1.
2. Die Einstellung mit der Taste  $-$  oder  $+$  ändern.
3. Mit der Taste  $\odot$  zur nächsten Grundeinstellung wechseln.

4. Um Änderungen zu speichern, die Taste  $\odot$  ca. 4 Sekunden gedrückt halten.

**Hinweis:** Nach einem Stromausfall werden die Grundeinstellungen auf die Werkseinstellung zurückgesetzt.

### Ändern der Grundeinstellungen abbrechen

- ▶ Das Gerät mit dem Funktionswähler ein- und ausschalten.
- ✓ Alle Änderungen werden verworfen und nicht gespeichert.

## 13 Reinigen und Pflegen

Damit Ihr Gerät lange funktionsfähig bleibt, reinigen und pflegen Sie es sorgfältig.

### 13.1 Reinigungsmittel

Um die unterschiedlichen Oberflächen am Gerät nicht zu beschädigen, verwenden Sie keine ungeeigneten Reinigungsmittel.

#### **⚠️ WARNUNG – Stromschlaggefahr!**

Eindringende Feuchtigkeit kann einen Stromschlag verursachen.

- ▶ Keinen Dampfreiniger oder Hochdruckreiniger verwenden, um das Gerät zu reinigen.

#### **ACHTUNG!**

Ungeeignete Reinigungsmittel beschädigen die Oberflächen des Geräts.

- ▶ Keine scharfen oder scheuernden Reinigungsmittel verwenden.

- ▶ Keine stark alkoholhaltigen Reinigungsmittel verwenden.
- ▶ Keine harten Scheuerkissen oder Putzschwämme verwenden.
- ▶ Keine speziellen Reiniger zur Warmreinigung verwenden.

Backofenreiniger im warmen Garraum beschädigt das Email.

- ▶ Nie Backofenreiniger im warmen Garraum verwenden.
- ▶ Vor dem nächsten Aufheizen Rückstände aus dem Garraum und von der Gerätetür vollständig entfernen.

Neue Schwammtücher enthalten Rückstände von der Produktion.

- ▶ Neue Schwammtücher vor dem Gebrauch gründlich auswaschen.

### 13.2 Geeignete Reinigungsmittel

Verwenden Sie nur geeignete Reinigungsmittel für die verschiedenen Oberflächen an Ihrem Gerät.

Beachten Sie die Anleitung zum Gerät reinigen.

#### Gerätefront

Oberfläche	Geeignete Reinigungsmittel	Hinweise
Edelstahl	<ul style="list-style-type: none"> <li>▪ Heiße Spüllauge</li> <li>▪ Spezielle Edelstahl-Pflegemittel für warme Oberflächen</li> </ul>	Um Korrosion zu vermeiden, Kalk-, Fett-, Stärke- und Eiweißflecken von Edelstahlflächen sofort entfernen. Edelstahl-Pflegemittel hauchdünn auftragen.
Kunststoff oder lackierte Flächen z. B. Bedienfeld	<ul style="list-style-type: none"> <li>▪ Heiße Spüllauge</li> </ul>	Keinen Glasreiniger oder Glasschaber verwenden.

#### Gerätetür

Bereich	Geeignete Reinigungsmittel	Hinweise
Türscheiben	<ul style="list-style-type: none"> <li>▪ Heiße Spüllauge</li> </ul>	Keinen Glasschaber oder Edelstahlspirale verwenden. <b>Tipp:</b> Zur gründlichen Reinigung die Türscheiben ausbauen. → "Gerätetür", Seite 17
Türabdeckung	<ul style="list-style-type: none"> <li>▪ Aus Edelstahl: Edelstahl-Reiniger</li> <li>▪ Aus Kunststoff: Heiße Spüllauge</li> </ul>	Keinen Glasreiniger oder Glasschaber verwenden. <b>Tipp:</b> Zur gründlichen Reinigung die Türabdeckung abnehmen. → "Gerätetür", Seite 17
Türgriff	<ul style="list-style-type: none"> <li>▪ Heiße Spüllauge</li> </ul>	Um nicht mehr entfernbare Flecken zu vermeiden, Entkalkungsmittel vom Türgriff sofort entfernen.
Türdichtung	<ul style="list-style-type: none"> <li>▪ Heiße Spüllauge</li> </ul>	Nicht abnehmen und nicht scheuern.

## Garraum

Bereich	Geeignete Reinigungsmittel	Hinweise
Emailflächen	<ul style="list-style-type: none"> <li>▪ Heiße Spüllauge</li> <li>▪ Essigwasser</li> <li>▪ Backofenreiniger</li> </ul>	<p>Bei starker Verschmutzung einweichen und eine Bürste oder eine Edelstahlspirale verwenden. Um den Garraum nach der Reinigung zu trocknen, die Gerätetür geöffnet lassen.</p> <p><b>Hinweise</b></p> <ul style="list-style-type: none"> <li>▪ Email wird bei sehr hohen Temperaturen eingebrannt, wodurch geringe Farbunterschiede entstehen. Die Funktionsfähigkeit des Geräts wird nicht beeinflusst.</li> <li>▪ Die Kanten dünner Bleche lassen sich nicht vollständig emaillieren und können rau sein. Der Korrosionsschutz wird dadurch nicht beeinträchtigt.</li> <li>▪ Durch Lebensmittelrückstände entsteht weißer Belag auf den Emailflächen. Der Belag ist gesundheitlich unbedenklich. Die Funktionsfähigkeit des Geräts wird nicht beeinflusst. Sie können den Belag mit Zitronensäure entfernen.</li> </ul>
Selbstreinigende Flächen	-	Anleitung zu selbstreinigenden Flächen beachten. → "Selbstreinigende Flächen im Garraum reinigen", Seite 16
Glasabdeckung der Backofenlampe	<ul style="list-style-type: none"> <li>▪ Heiße Spüllauge</li> </ul>	Bei starker Verschmutzung Backofenreiniger verwenden.
Gestelle	<ul style="list-style-type: none"> <li>▪ Heiße Spüllauge</li> </ul>	<p>Bei starker Verschmutzung einweichen und eine Bürste oder eine Edelstahlspirale verwenden.</p> <p><b>Tipp:</b> Zum Reinigen die Gestelle aushängen. → "Gestelle", Seite 20</p>
Zubehör	<ul style="list-style-type: none"> <li>▪ Heiße Spüllauge</li> <li>▪ Backofenreiniger</li> </ul>	<p>Bei starker Verschmutzung einweichen und eine Bürste oder eine Edelstahlspirale verwenden. Emailliertes Zubehör ist spülmaschinengeeignet.</p>

### 13.3 Gerät reinigen

Um Schäden am Gerät zu vermeiden, reinigen Sie Ihr Gerät nur wie vorgegeben und mit geeigneten Reinigungsmitteln.

#### **⚠️ WARNUNG – Verbrennungsgefahr!**

Das Gerät wird während des Betriebs heiß.  
▶ Vor der Reinigung Gerät abkühlen lassen.

#### **⚠️ WARNUNG – Brandgefahr!**

Lose Speisereste, Fett und Bratensaft können sich entzünden.

▶ Vor dem Betrieb grobe Verschmutzungen aus dem Garraum, von den Heizelementen und vom Zubehör entfernen.

**Voraussetzung:** Die Hinweise zu Reinigungsmitteln beachten.

→ "Reinigungsmittel", Seite 15

1. Das Gerät mit heißer Spüllauge und einem Spültuch reinigen.
  - Bei einigen Oberflächen können Sie alternative Reinigungsmittel verwenden.  
→ "Geeignete Reinigungsmittel", Seite 15
2. Mit einem weichen Tuch trocknen.

### 13.4 Selbstreinigende Flächen im Garraum reinigen

Die Rückwand im Garraum ist selbstreinigend. Die selbstreinigenden Flächen sind mit einer porösen, matten Keramik beschichtet und haben eine raue Oberfläche.

che. Wenn das Gerät in Betrieb ist, nehmen die selbstreinigenden Flächen Spritzer vom Backen, Braten oder Grillen auf und bauen diese ab. Wenn sich die selbstreinigenden Flächen während des Betriebs nicht mehr ausreichend reinigen, heizen Sie den Garraum gezielt auf.

#### **ACHTUNG!**

Wenn Sie die selbstreinigenden Flächen nicht regelmäßig reinigen, können Schäden an den Flächen entstehen.

- ▶ Wenn auf den selbstreinigenden Flächen dunkle Flecken sichtbar sind, den Garraum aufheizen.
  - ▶ Keinen Backofenreiniger oder scheuernde Reinigungshilfen verwenden. Wenn versehentlich Backofenreiniger auf die selbstreinigenden Flächen kommt, sofort mit Wasser und einem Schwammtuch abtupfen. Nicht reiben.
1. Zubehör und Geschirr aus dem Garraum nehmen.
  2. Die Gestelle aushängen und aus dem Garraum nehmen.  
→ "Gestelle", Seite 20
  3. Grobe Verschmutzungen mit Spüllauge und einem weichen Tuch entfernen:
    - von den glatten Emailflächen
    - von der Gerätetür innen
    - von der Glasabdeckung der Backofenlampe
 So vermeiden Sie nicht entfernbare Flecken.
  4. Gegenstände aus dem Garraum nehmen. Der Garraum muss leer sein.
  5. 3D Heißluft einstellen.



6. Maximale Temperatur einstellen.
  - ✓ Nach einigen Sekunden beginnt das Gerät zu heizen.
  7. Nach 1 Stunde das Gerät ausschalten.
  8. Wenn das Gerät gut abgekühlt ist, den Garraum mit einem feuchten Tuch auswischen.
- Hinweis:** Auf den selbstreinigenden Flächen können sich Flecken bilden. Rückstände von Zucker und Eiweißen im Lebensmittel werden nicht abgebaut und

bleiben auf den Flächen haften. Rötliche Flecken sind Rückstände von salzhaltigen Lebensmitteln, die Flecken sind kein Rost. Die Flecken sind nicht gesundheitsgefährdend. Die Flecken schränken die Reinigungsfähigkeit der selbstreinigenden Flächen nicht ein.

9. Die Gestelle einhängen.  
→ "Gestelle", Seite 20

## 14 Reinigungsunterstützung

Die Reinigungsunterstützung ist eine schnelle Alternative zur Reinigung des Garraums zwischendurch. Die Reinigungsunterstützung weicht Verschmutzungen durch das Verdampfen von Spüllauge ein. Verschmutzungen lassen sich anschließend leichter entfernen.


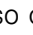

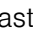
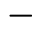
### 14.1 Reinigungsunterstützung einstellen

#### **WARNUNG – Verbrühungsgefahr!**

Durch Wasser im heißen Garraum kann heißer Wasserdampf entstehen.

- ▶ Nie Wasser in den heißen Garraum gießen.

**Voraussetzung:** Der Garraum ist vollständig abgekühlt.

1. Das Zubehör aus dem Garraum nehmen.
  2. 0,4 l Wasser mit einem Tropfen Spülmittel mischen und mittig auf den Garraumboden gießen. Die Gerätetür schließen.  
Verwenden Sie kein destilliertes Wasser.
  3. Die Heizart Unterhitze  mit dem Funktionswähler einstellen.
  4. 80 °C mit dem Temperaturwähler einstellen.
  5. Auf die Taste  so oft drücken, bis im Display  markiert ist.
  6. Die Dauer mit der Taste  oder  auf 4 Minuten einstellen.
- ✓ Nach einigen Sekunden beginnt das Gerät zu heizen und die Dauer läuft ab.

- ✓ Wenn die Dauer abgelaufen ist, ertönt ein Signal und im Display steht die Dauer auf null.
7. Das Gerät ausschalten und den Garraum ca. 20 Minuten abkühlen lassen.


### 14.2 Garraum nach der Reinigungsunterstützung reinigen

#### **ACHTUNG!**

Feuchtigkeit über längere Zeit im Garraum führt zu Korrosion.

- ▶ Nach der Reinigungsunterstützung den Garraum auswischen und vollständig trocknen lassen.

**Voraussetzung:** Der Garraum ist abgekühlt.

1. Das Restwasser im Garraum mit einem saugfähigen Schwammtuch aufwischen.
2. Glatte Emailflächen im Garraum mit einem Spültuch oder einer weichen Bürste reinigen. Hartnäckige Rückstände mit einer Scheuerspirale aus Edelstahl entfernen.
3. Kalkränder mit einem essigetränkten Tuch entfernen und mit klarem Wasser nachwischen.
4. Den Garraum mit einem weichen Tuch trocknen.
5. Wenn der Garraum ausreichend gereinigt ist:
  - Um den Garraum trocknen zu lassen, die Gerätetür in Raststellung (ca. 30°) ca. 1 Stunde öffnen.
  - Um den Garraum schnell zu trocknen, das Gerät bei geöffneter Tür ca. 5 Minuten mit 3D Heißluft  und 50 °C aufheizen.

## 15 Gerätetür

Um die Gerätetür gründlich zu reinigen, können Sie die Gerätetür auseinander bauen.

### 15.1 Gerätetür aushängen

#### **WARNUNG – Verletzungsgefahr!**

Bauteile innerhalb der Gerätetür können scharfkantig sein.

- ▶ Schutzhandschuhe tragen.

Die Scharniere der Gerätetür bewegen sich beim Öffnen und Schließen der Tür und Sie können sich klemmen.

- ▶ Nicht in den Bereich der Scharniere greifen.

1. Die Gerätetür ganz öffnen.

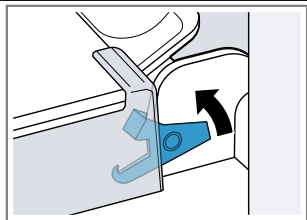
**2. ⚠️ WARNUNG – Verletzungsgefahr!**

Wenn die Scharniere ungesichert sind, können sie mit großer Kraft zuschnappen.

- Darauf achten, dass die Sperrhebel immer ganz zugeklappt sind, bzw. beim Aushängen der Gerätetür ganz aufgeklappt.

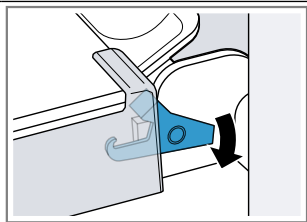
Den Sperrhebel am linken und rechten Scharnier aufklappen.

Sperrhebel aufgeklappt



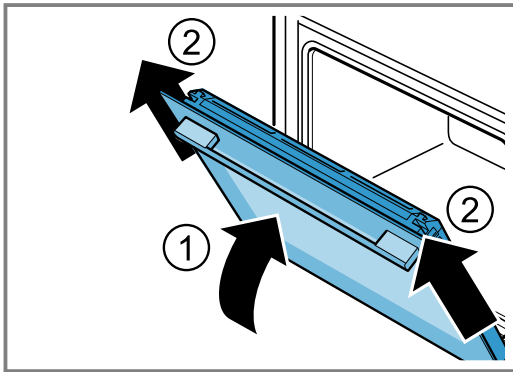
Das Scharnier ist gesichert und kann nicht zuschnappen.

Sperrhebel zugeklappt



Die Gerätetür ist gesichert und kann nicht ausgehängt werden.

- ✓ Die Sperrhebel sind aufgeklappt. Die Scharniere sind gesichert und können nicht zuschnappen.
- 3.** Die Gerätetür bis zum Anschlag schließen ①. Die Gerätetür mit beiden Händen links und rechts umgreifen und nach oben herausziehen ②.



- 4.** Die Gerätetür vorsichtig auf eine ebene Fläche legen.

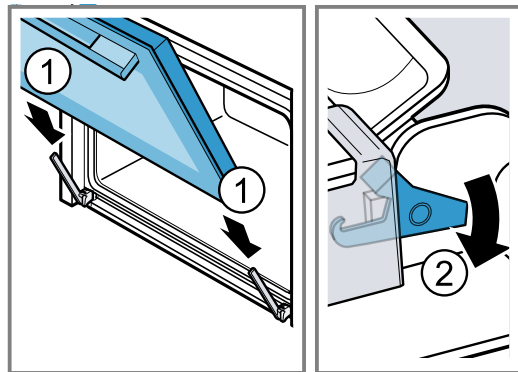
**15.2 Gerätetür einhängen**

**⚠️ WARNUNG – Verletzungsgefahr!**

Die Scharniere der Gerätetür bewegen sich beim Öffnen und Schließen der Tür und Sie können sich klemmen.

- Nicht in den Bereich der Scharniere greifen.
- Wenn die Scharniere ungesichert sind, können sie mit großer Kraft zuschnappen.
- Darauf achten, dass die Sperrhebel immer ganz zugeklappt sind, bzw. beim Aushängen der Gerätetür ganz aufgeklappt.

1. Die Gerätetür gerade auf die beiden Scharniere schieben ①. Die Gerätetür bis zum Anschlag schieben.
2. Die Gerätetür ganz öffnen.
3. Den Sperrhebel am linken und rechten Scharnier zu-klappen ②.



- ✓ Die Sperrhebel sind zugeklappt. Die Gerätetür ist gesichert und kann nicht ausgehängt werden.
- 4.** Die Gerätetür schließen.

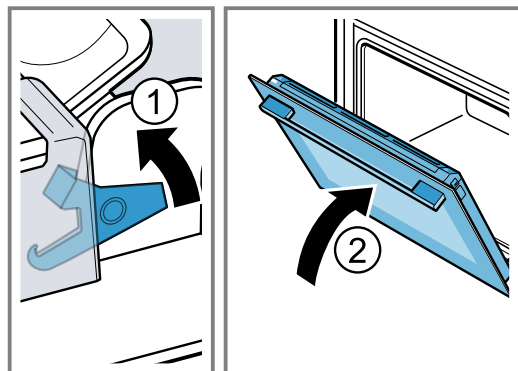
**15.3 Türscheiben ausbauen**

**⚠️ WARNUNG – Verletzungsgefahr!**

Die Scharniere der Gerätetür bewegen sich beim Öffnen und Schließen der Tür und Sie können sich klemmen.

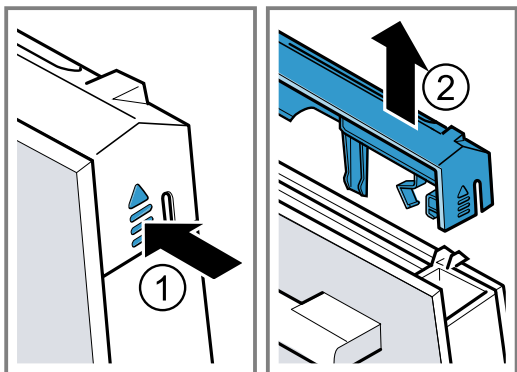
- Nicht in den Bereich der Scharniere greifen. Bauteile innerhalb der Gerätetür können scharfkantig sein.
- Schutzhandschuhe tragen.

1. Die Gerätetür ganz öffnen.
  2. Den Sperrhebel am linken und rechten Scharnier aufklappen ①.
- ✓ Die Sperrhebel sind aufgeklappt. Die Scharniere sind gesichert und können nicht zuschnappen.
3. Die Gerätetür bis zum Anschlag schließen ②.

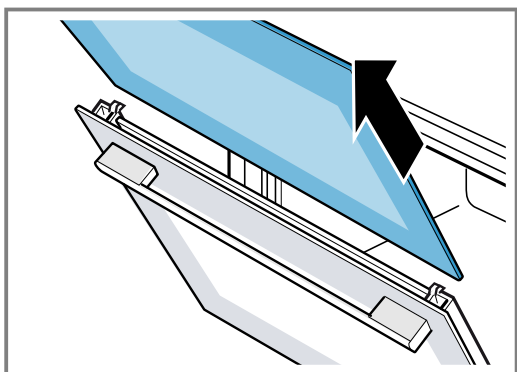


- 4.** Die Türabdeckung links und rechts von außen drücken ①, bis sie ausrastet.

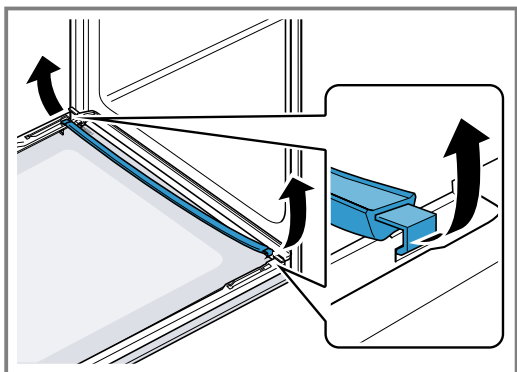
5. Die Türabdeckung abnehmen ②.



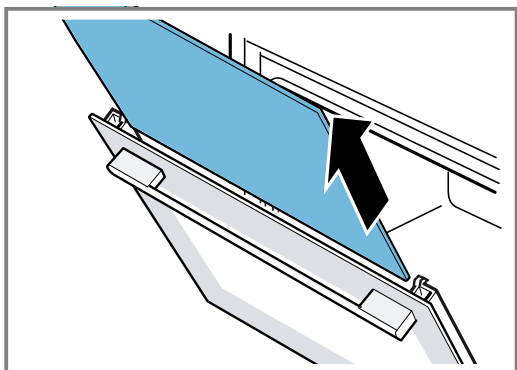
6. Die Innenscheibe herausziehen und auf einer ebenen Fläche vorsichtig ablegen.



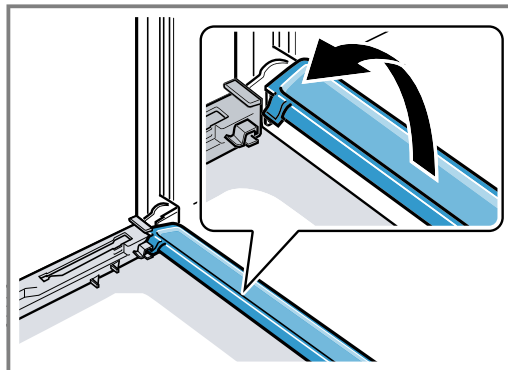
7. Die Gerätetür öffnen und Türdichtung abnehmen.



8. Die Zwischenscheibe herausziehen und auf einer ebenen Fläche vorsichtig ablegen.



9. Bei Bedarf können Sie die Kondensatleiste zum Reinigen herausnehmen.
- Die Gerätetür öffnen.
  - Die Kondensatleiste nach oben klappen und herausziehen.



10. **⚠️ WARNUNG – Verletzungsgefahr!**

Zerkratztes Glas der Gerätetür kann zerspringen.

- ▶ Keine scharfen abrasiven Reiniger oder scharfen Metallschaber für die Reinigung des Glases der Backofentür benutzen, da sie die Oberfläche zerkratzen können.

Die ausgebauten Türscheiben von beiden Seiten mit Glasreiniger und einem weichen Tuch reinigen.

11. Die Kondensatleiste mit einem Tuch und heißer Spüllauge reinigen.

12. Die Gerätetür reinigen.

→ "Geeignete Reinigungsmittel", Seite 15

13. Die Türscheiben trocknen und wieder einbauen.

→ "Türscheiben einbauen", Seite 19

## 15.4 Türscheiben einbauen

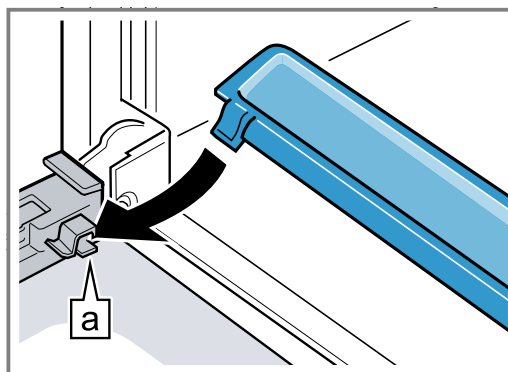
- ⚠️ WARNUNG – Verletzungsgefahr!**

Die Scharniere der Gerätetür bewegen sich beim Öffnen und Schließen der Tür und Sie können sich klemmen.

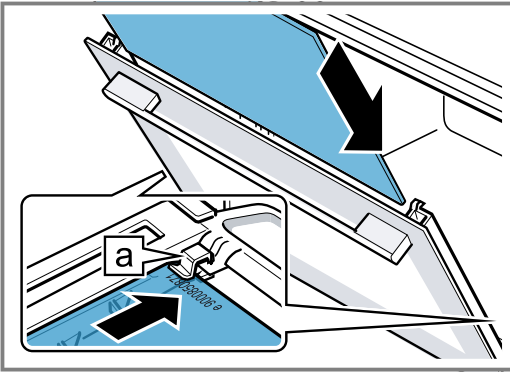
- ▶ Nicht in den Bereich der Scharniere greifen. Bauteile innerhalb der Gerätetür können scharfkantig sein.

- ▶ Schutzhandschuhe tragen.

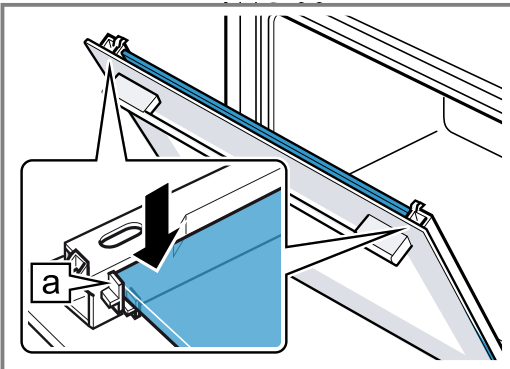
1. Die Gerätetür ganz öffnen.
2. Die Kondensatleiste senkrecht in die Halterung **a** setzen und nach unten drehen.



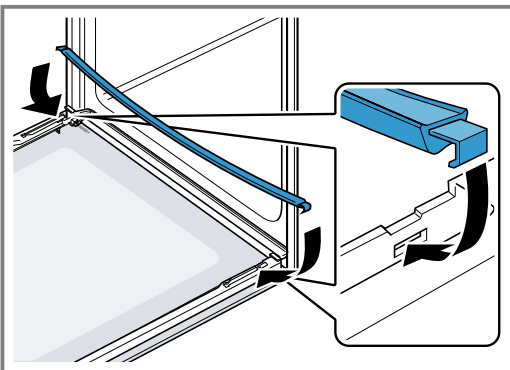
3. Die Zwischenscheibe in die linke und rechte Halterung [a] schieben.



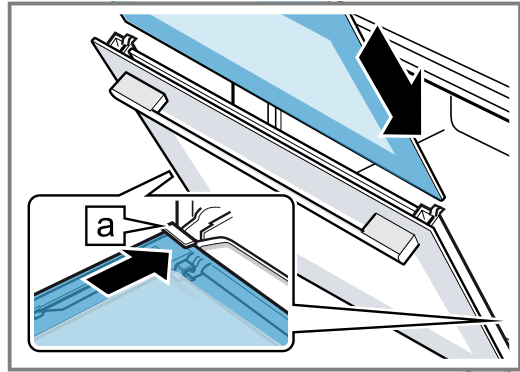
4. Die Zwischenscheibe oben andrücken, bis sie in der linken und rechten Halterung [a] ist.



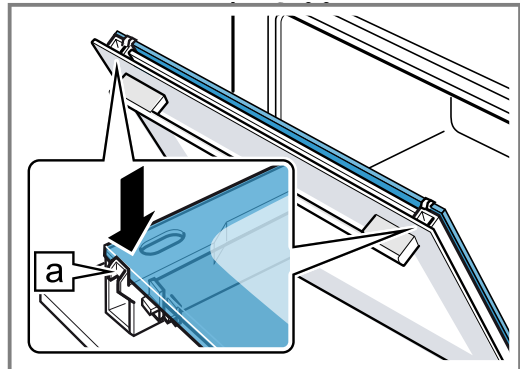
5. Die Gerätetür öffnen und Türdichtung einhängen.



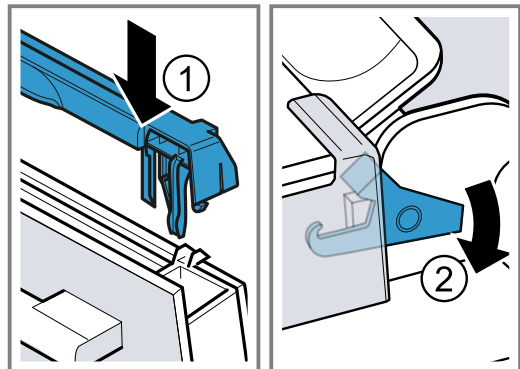
6. Die Innenscheibe in die linke und rechte Halterung [a] schieben.



7. Die Innenscheibe oben andrücken, bis sie in der linken und rechten Halterung [a] ist.



8. Die Türabdeckung aufsetzen ① und andrücken, bis sie hörbar einrastet.  
9. Die Gerätetür ganz öffnen.  
10. Den Sperrhebel am linken und rechten Scharnier zuklappen ②.



- ✓ Die Sperrhebel sind zugeklappt. Die Gerätetür ist gesichert und kann nicht ausgehängt werden.

11. Die Gerätetür schließen.

**Hinweis:** Benutzen Sie den Garraum erst, wenn die Türscheiben ordnungsgemäß eingebaut sind.

## 16 Gestelle

Um die Gestelle und den Garraum zu reinigen oder um die Gestelle zu tauschen, können Sie diese aushängen.

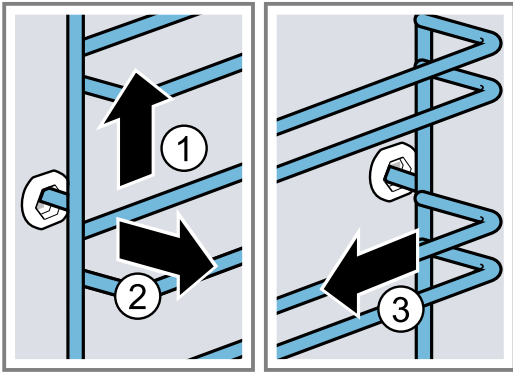
### 16.1 Gestelle aushängen

#### ⚠ WARNUNG – Verbrennungsgefahr!

Die Gestelle werden sehr heiß

- ▶ Nie die heißen Gestelle berühren.
- ▶ Das Gerät immer abkühlen lassen.
- ▶ Kinder fernhalten.

1. Das Gestell vorn leicht anheben ① und aushängen ②.
2. Das Gestell nach vorn ziehen ③ und herausnehmen.

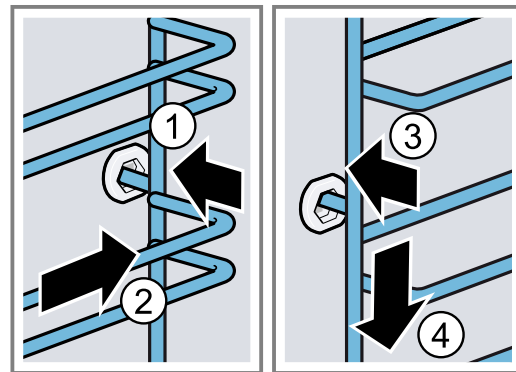


3. Das Gestell reinigen.  
→ "Reinigungsmittel", Seite 15

## 16.2 Gestelle einhängen

**Hinweis:** Die Gestelle passen nur rechts oder links.

1. Das Gestell mittig in die hintere Buchse stecken ①, bis das Gestell an der Garraumwand anliegt und dieses nach hinten drücken ②.
2. Das Gestell in die vordere Buchse einstecken ③, bis das Gestell an der Garraumwand anliegt und dieses nach unten drücken ④.



# 17 Störungen beheben

Kleinere Störungen an Ihrem Gerät können Sie selbst beheben. Nutzen Sie die Informationen zur Störungsbehebung, bevor Sie den Kundendienst kontaktieren. So vermeiden Sie unnötige Kosten.

### ⚠️ WARNUNG – Verletzungsgefahr!

Unsachgemäße Reparaturen sind gefährlich.

- ▶ Nur geschultes Fachpersonal darf Reparaturen am Gerät durchführen.
- ▶ Wenn das Gerät defekt ist, den Kundendienst rufen.  
→ "Kundendienst", Seite 23

### ⚠️ WARNUNG – Stromschlaggefahr!

Unsachgemäße Reparaturen sind gefährlich.

- ▶ Nur dafür geschultes Fachpersonal darf Reparaturen am Gerät durchführen.
- ▶ Nur Original-Ersatzteile dürfen zur Reparatur des Geräts verwendet werden.
- ▶ Wenn die Netzanschlussleitung dieses Geräts beschädigt wird, muss sie durch geschultes Fachpersonal ersetzt werden.

## 17.1 Funktionsstörungen

Störung	Ursache und Störungsbehebung
Gerät funktioniert nicht.	Sicherung im Sicherungskasten hat ausgelöst. ▶ Prüfen Sie die Sicherung im Sicherungskasten. Stromversorgung ist ausgefallen. ▶ Prüfen Sie, ob die Raumbelichtung oder andere Geräte im Raum funktionieren.
Im Display blinkt die Uhrzeit.	Stromversorgung ist ausgefallen. ▶ Stellen Sie die Uhrzeit neu ein. → "Uhrzeit einstellen", Seite 12
Gerät schaltet nach Ablauf einer Dauer nicht vollständig aus.	Nach Ablauf einer Dauer hört das Gerät auf zu heizen. Backofenlampe und Kühlgebläse schalten nicht aus. Bei Heizarten mit Umluft läuft der Ventilator in der Garraumrückwand weiter. ▶ Den Funktionswähler auf die Nullstellung drehen. ✓ Das Gerät ist ausgeschaltet. ✓ Backofenlampe und Ventilator in der Rückwand sind ausgeschaltet. ✓ Das Kühlgebläse schaltet automatisch aus, sobald das Gerät abgekühlt ist.
Im Display leuchtet ∞ und Gerät lässt sich nicht einstellen.	Kindersicherung ist aktiviert. ▶ Deaktivieren Sie die Kindersicherung mit der Taste ∞. → "Kindersicherung", Seite 14

Störung	Ursache und Störungsbehebung
Im Display erscheint eine Meldung mit E, z. B. E05-32.	<p>Elektronikstörung</p> <ol style="list-style-type: none"> <li>Drücken Sie auf die Taste ⌚. <ul style="list-style-type: none"> <li>Wenn nötig, stellen Sie die Uhrzeit neu ein.</li> </ul> </li> <li>Wenn die Störung einmalig war, erlischt die Fehlermeldung.</li> <li>Wenn die Fehlermeldung erneut erscheint, rufen Sie den Kundendienst. Geben Sie die genaue Fehlermeldung und die E-Nr. Ihres Geräts an. → "Kundendienst", Seite 23</li> </ol>

## 17.2 Backofenlampe auswechseln

Wenn die Beleuchtung im Garraum ausgefallen ist, wechseln Sie die Backofenlampe aus.

**Hinweis:** Hitzebeständige 230 V Halogenlampen, 40 - 43 Watt, erhalten Sie beim Kundendienst oder im Fachhandel. Verwenden Sie nur diese Lampen. Fassen Sie neue Halogenlampen nur mit einem sauberen, trockenen Tuch an. Dadurch verlängert sich die Lebensdauer der Lampe.

### ⚠️ WARNUNG – Verbrennungsgefahr!

Während des Gebrauchs werden das Gerät und seine berührbaren Teile heiß.

- ▶ Vorsicht ist geboten, um das Berühren von Heizelementen zu vermeiden.
- ▶ Junge Kinder, jünger als 8 Jahre, müssen ferngehalten werden.

### ⚠️ WARNUNG – Stromschlaggefahr!

Beim Auswechseln der Lampe stehen die Kontakte der Lampenfassung unter Spannung.

- ▶ Vor dem Auswechseln der Lampe sicherstellen, dass das Gerät abgeschaltet ist, um einen möglichen elektrischen Schlag zu vermeiden.
- ▶ Zusätzlich Netzstecker ziehen oder Sicherung im Sicherungskasten ausschalten.

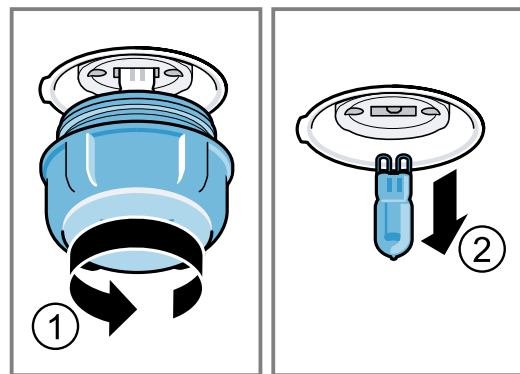
### ⚠️ WARNUNG – Verletzungsgefahr!

Die Glasabdeckung kann durch äußere Einflüsse bereits gebrochen sein oder beim Einbau oder Ausbau durch zu viel Druck brechen.

- ▶ Vorsicht beim Einbau oder Ausbau der Glasabdeckung.
- ▶ Handschuhe oder Geschirrtuch verwenden.

### Voraussetzungen

- Das Gerät ist vom Stromnetz getrennt.
  - Der Garraum ist abgekühlt.
  - Neue Halogenlampe zum Austausch ist vorhanden.
- Um Schäden zu vermeiden, ein Geschirrtuch in den Garraum legen.
  - Die Glasabdeckung nach links herausdrehen ①.
  - Die Halogenlampe ohne zu drehen herausziehen ②.



- Die neue Halogenlampe einsetzen und fest in die Fassung drücken. Auf die Stellung der Stifte achten.
- Je nach Gerätetyp ist die Glasabdeckung mit einem Dichtring ausgestattet. Den Dichtring aufsetzen.
- Die Glasabdeckung einschrauben.
- Das Geschirrtuch aus dem Garraum nehmen.
- Das Gerät mit dem Stromnetz verbinden.

## 18 Entsorgen

### 18.1 Altgerät entsorgen

Durch umweltgerechte Entsorgung können wertvolle Rohstoffe wiederverwendet werden.

- Den Netzstecker der Netzanschlussleitung ziehen.
- Die Netzanschlussleitung durchtrennen.
- Das Gerät umweltgerecht entsorgen. Informationen über aktuelle Entsorgungswege erhalten Sie bei Ihrem Fachhändler sowie Ihrer Gemeinde- oder Stadtverwaltung.



Dieses Gerät ist entsprechend der europäischen Richtlinie 2012/19/EU über Elektro- und Elektronikaltgeräte (waste electrical and electronic equipment – WEEE) gekennzeichnet. Die Richtlinie gibt den Rahmen für eine EU-weit gültige Rücknahme und Verwertung der Altgeräte vor.

## 19 Kundendienst

Detaillierte Informationen über die Garantiedauer und die Garantiebedingungen in Ihrem Land erhalten Sie bei unserem Kundendienst, Ihrem Händler oder auf unserer Website.

Wenn Sie den Kundendienst kontaktieren, benötigen Sie die Erzeugnisnummer (E-Nr.) und die Fertigungsnummer (FD) Ihres Geräts.

Die Kontaktdaten des Kundendienstes finden Sie im beiliegenden Kundendienstverzeichnis oder auf unserer Website.

Dieses Produkt enthält Lichtquellen der Energieeffizienzklasse G.

### 19.1 Erzeugnisnummer (E-Nr.) und Fertigungsnummer (FD)

Die Erzeugnisnummer (E-Nr.) und die Fertigungsnummer (FD) finden Sie auf dem Typenschild des Geräts. Das Typenschild mit den Nummern finden Sie, wenn Sie die Gerätetür öffnen.



Um Ihre Gerätedaten und die Kundendienst-Telefonnummer schnell wiederzufinden, können Sie die Daten notieren.

## 20 So gelingt's

Für verschiedene Speisen finden Sie hier die passenden Einstellungen sowie das beste Zubehör und Geschirr. Die Empfehlungen haben wir optimal auf Ihr Gerät abgestimmt.

### 20.1 Allgemeine Zubereitungshinweise

Beachten Sie diese Informationen beim Zubereiten aller Speisen.

- Temperatur und Dauer sind von Menge und Rezept abhängig. Deshalb sind Einstellbereiche angegeben. Versuchen Sie es zuerst mit den niedrigeren Werten.
- Die Einstellwerte gelten für das Einschieben der Speise in den kalten Garraum. Wenn Sie trotzdem vorheizen wollen, schieben Sie das Zubehör erst nach dem Vorheizen in den Garraum ein.
- Entfernen Sie nicht genutztes Zubehör aus dem Garraum.

#### ACHTUNG!

Säurehaltige Lebensmittel können den Gitterrost beschädigen.

- ▶ Legen Sie keine säurehaltigen Lebensmittel wie z. B. Obst oder mit säurehaltiger Marinade gewürztes Grillgut direkt auf den Rost.

#### Hinweis für Nickelallergiker

In seltenen Fällen können geringe Spuren von Nickel ins Lebensmittel übergehen.

Geeignetes Zubehör können Sie beim Kundendienst, im Fachhandel oder im Internet kaufen.

→ "Weiteres Zubehör", Seite 9

### 20.2 Hinweise zum Backen

Verwenden Sie beim Backen die angegebenen Einschubhöhen.

Backen auf einer Ebene	Höhe
hohe Gebäcke bzw. Form auf dem Rost	2
flache Gebäcke bzw. im Backblech	3

Backen auf zwei Ebenen	Höhe
Universalpfanne	3
Backblech	1

Formen auf dem Rost:	Höhe
erster Rost	3
zweiter Rost	1

Backen auf drei Ebenen	Höhe
Backblech	5
Universalpfanne	3
Backblech	1

#### Hinweise

- Verwenden Sie beim Backen auf mehreren Ebenen Heißluft. Gleichzeitig eingeschobene Gebäcke müssen nicht gleichzeitig fertig werden.
- Stellen Sie Formen nebeneinander oder versetzt übereinander in den Garraum.
- Für ein optimales Garergebnis empfehlen wir Ihnen dunkle Backformen aus Metall.

### 20.3 Hinweise zum Braten und Grillen

Die Einstellwerte gelten für das Einschieben von ungefülltem, bratfertigem Geflügel, Fleisch oder Fisch mit Kühlschranktemperatur in den kalten Garraum.

- Je größer ein Geflügel, Fleisch oder Fisch, desto niedriger die Temperatur und umso länger die Gardauer.
- Wenden Sie Geflügel, Fleisch und Fisch nach ca. 1/2 bis 2/3 der angegebenen Zeit.
- Wenn Sie Geflügel wenden, achten Sie darauf, dass zuerst die Brustseite bzw. die Hautseite unten ist.

#### Braten und Grillen auf dem Rost

Das Braten auf dem Rost ist besonders geeignet für großes Geflügel oder mehrere Stücke gleichzeitig

- Je nach Größe und Art des Bratguts bis zu 1/2 Liter Wasser in die Universalpfanne geben. Aus dem aufgefangenen Bratensatz können Sie eine Soße zubereiten. Zudem entsteht weniger Rauch und der Garraum verschmutzt weniger.

- Lassen Sie die Gerätetür während des Grillens geschlossen. Nie bei geöffneter Gerätetür grillen.
- Legen Sie das Grillgut auf den Rost. Schieben Sie zusätzlich die Universalpfanne mit der Abschrägung zur Gerätetür mindestens eine Einschubhöhe darunter ein. So wird abtropfendes Fett aufgefangen.

### Braten im Geschirr

Bei der Zubereitung in geschlossenem Geschirr bleibt der Garraum sauberer. Die Herstellerangaben zum Bratgeschirr beachten. Am Besten eignet sich Geschirr aus Glas.

### Offenes Geschirr

- Eine hohe Bratform verwenden.
- Das Geschirr auf den Rost stellen.
- Wenn Sie kein passendes Geschirr haben, die Universalpfanne verwenden.

### Geschlossenes Geschirr

- Das Geschirr auf den Rost stellen.
- Fleisch, Geflügel oder Fisch kann auch in einem geschlossenen Bräter knusprig werden. Verwenden Sie dazu einen Bräter mit Glasdeckel. Stellen Sie eine höhere Temperatur ein.

### ⚠️ WARNUNG – Verletzungsgefahr!

Wenn heißes Glasgeschirr auf eine nasse oder kalte Unterlage abgestellt wird, kann das Glas zerspringen.

- ▶ Heißes Glasgeschirr auf einem trockenen Untersetzer abstellen.

### ⚠️ WARNUNG – Verbrühungsgefahr!

Beim Öffnen des Deckels nach dem Garen kann sehr heißer Dampf entweichen. Dampf ist je nach Temperatur nicht sichtbar.

- ▶ Den Deckel so anheben, dass der heiße Dampf vom Körper weg entweichen kann.
- ▶ Kinder fernhalten.

## 20.4 Speisenauswahl

Einstellempfehlungen für zahlreiche Speisen sortiert nach Speisenkategorien.

### Einstellempfehlungen für verschiedene Speisen

Speise	Zubehör / Geschirr	Höhe	Heizart	Temperatur in °C / Grillstufe	Dauer in Min.
Rührkuchen, einfach	Kranzform oder Kastenform	2		150-170	50-70
Rührkuchen, fein (in der Kastenform)	Kranzform oder Kastenform	2		150-170	60-80
Rührkuchen, 2 Ebenen	Kranzform oder Kastenform	3+1		140-150	70-85
Obst- oder Quarktorte mit Mürbeteigboden	Springform Ø 26 cm	2		170-190	55-80
Brioche, 900 g, ungefüllt	Springform Ø 28 cm	2		155	25-40
Biskuittorte, 6 Eier	Springform Ø 28 cm	2		150-160 <sup>1</sup>	30-40
Biskuitrolle	Universalpfanne	3		180-200 <sup>1</sup>	10-15
Marmorkuchen, 2 kg	Universalpfanne	3		170	30-50
Nussecken, 1,6 kg	Universalpfanne	3		165	25-45
Mürbeteigkuchen mit saftigem Belag	Universalpfanne	2		160-180	55-95
Butterkuchen, 900 g	Universalpfanne	3		150	20-35
Hefekuchen mit saftigem Belag	Universalpfanne	3		180-200	30-55
Muffins	Muffinblech	2		170-190	20-40
Hefekleingebäck	Universalpfanne	3		160-180	25-35
Plätzchen	Universalpfanne	3		140-160	15-25

<sup>1</sup> Das Gerät vorheizen.

<sup>2</sup> Die Universalpfanne unter dem Rost einschieben.

<sup>3</sup> Das Gericht nach 1/2 - 2/3 der Gesamtzeit wenden.

<sup>4</sup> Zu Beginn Flüssigkeit in das Geschirr zugeben, Bratenstück soll mind. zu 2/3 in Flüssigkeit liegen























<sup>5</sup> Die Universalpfanne auf Einschubhöhe 2 darunter einschieben.

<sup>6</sup> Das Gericht nach 2/3 der Gesamtzeit wenden.

<sup>7</sup> Im Geschirr bodenbedeckt Wasser zugeben.

<sup>8</sup> Die Speise nicht wenden.



Speise	Zubehör / Geschirr	Höhe	Heizart	Temperatur in °C / Grillstufe	Dauer in Min.
Plätzchen, 2 Ebenen	Universalpfanne + Backblech	3+1		140-160	15-25
Plätzchen, 3 Ebenen	Universalpfanne + 2x Backblech	5+3+1		140-160	15-25
Baiser	Universalpfanne	3		80-90 <sup>1</sup>	120-150
Brot, 1000 g (in Kastenform und freigeschoben)	Universalpfanne oder Kastenform	2		<b>1.</b> 210-220 <sup>1</sup> <b>2.</b> 180-190 <sup>1</sup>	<b>1.</b> 10-15 <b>2.</b> 40-50
Pizza, frisch - auf dem Backblech	Universalpfanne	2		200-220	25-35
Pizza, frisch - auf dem Backblech	Universalpfanne	3		180-200	20-30
Pizza, frisch, dünner Boden, in Pizzaform	Pizzablech	2		250-270 <sup>1</sup>	15-20
Pizza, frisch, dünner Boden, in Pizzaform	Pizzablech	2		250-270 <sup>1</sup>	8-13
Quiche	Tarteform oder Schwarzblech	1		210-230	30-40
Quiche	Tarteform oder Schwarzblech	2		190-210	25-35
Börek	Universalpfanne	1		180-200	40-50
Auflauf, pikant, gegarten Zutaten	Auflaufform	2		200-220	30-60
Hähnchen, 1,3 kg, ungefüllt	Offenes Geschirr	2		200-220	60-70
Hähnchenkleinteile, je 250 g	Offenes Geschirr	3		220-230	30-35
Gans, ungefüllt, 3 kg	Offenes Geschirr	2		<b>1.</b> 140 <b>2.</b> 160	<b>1.</b> 130-140 <b>2.</b> 50-60
Schweinebraten ohne Schwarte z. B. Nacken, 1,5 kg	Offenes Geschirr	2		160-170	130-150
Rinderfilet, medium, 1 kg <sup>2</sup>	Rost + Universalpfanne	3		210-220	40-50 <sup>3</sup>
Rinderschmorbraten, 1,5 kg <sup>4</sup>	Geschlossenes Geschirr	2		200-220	130-150
Roastbeef, medium, 1,5 kg	Rost + Universalpfanne	3		200-220	60-70 <sup>3</sup>
Burger, 3-4 cm hoch <sup>5</sup>	Rost	4		3	25-30 <sup>6</sup>
Lammkeule ohne Knochen, medium, 1,0 kg, gebunden <sup>7</sup>	Offenes Geschirr	2		170-190	70-80 <sup>8</sup>
Fisch, gegrillt, ganz 300 g, z. B. Forelle <sup>2</sup>	Rost	2		160-180	20-30

<sup>1</sup> Das Gerät vorheizen.<sup>2</sup> Die Universalpfanne unter dem Rost einschieben.<sup>3</sup> Das Gericht nach 1/2 - 2/3 der Gesamtzeit wenden.<sup>4</sup> Zu Beginn Flüssigkeit in das Geschirr zugeben, Bratenstück soll mind. zu 2/3 in Flüssigkeit liegen<sup>5</sup> Die Universalpfanne auf Einschubhöhe 2 darunter einschieben.<sup>6</sup> Das Gericht nach 2/3 der Gesamtzeit wenden.<sup>7</sup> Im Geschirr bodenbedeckt Wasser zugeben.<sup>8</sup> Die Speise nicht wenden.

## Joghurt

Bereiten Sie Joghurt mit Ihrem Gerät zu.



## Joghurt zubereiten

1. Das Zubehör und die Gestelle aus dem Garraum nehmen.

de So gelingt's

2. Die zuvor zubereitete Joghurtmasse in kleine Gefäße füllen, z. B. in Tassen oder kleine Gläser.
3. Die Gefäße mit Folie abdecken, z. B. mit Frischhaltefolie.
4. Die Gefäße auf den Garraumboden stellen.
5. Das Gerät entsprechend der Einstellempfehlung einstellen.
6. Den Joghurt nach der Zubereitung im Kühlschrank ruhen lassen.

### Einstellempfehlungen für Desserts

Speise	Zubehör / Geschirr	Höhe	Heizart	Temperatur in °C	Dauer in Min.
Joghurt	Portionsformen	Garraumboden	1.  2. 	1.100 2.-	1.- <sup>1</sup> 2.8-9 h











<sup>1</sup> Das Gerät 15 Minuten vorheizen. Nicht die Funktion Schnellaufheizen verwenden.

## 20.5 Prüfgerichte

### Backen

- Die Einstellwerte gelten für das Einschieben in den kalten Garraum.
  - Beachten Sie die Hinweise zum Vorheizen in den Einstellempfehlungen. Die Einstellwerte gelten ohne Schnellaufheizen.
  - Verwenden Sie zum Backen zunächst die niedrigere der angegebenen Temperaturen.
  - Gleichzeitig eingeschobene Gebäcke auf Backblechen oder in Formen müssen nicht gleichzeitig fertigwerden.
  - Einschubhöhen beim Backen auf 2 Ebenen:
    - Universalpfanne: Höhe 3
    - Backblech: Höhe 1
    - Formen auf dem Rost:
- Erster Rost: Höhe 3  
Zweiter Rost: Höhe 1
- Einschubhöhen beim Backen auf 3 Ebenen:
    - Backblech: Höhe 5
    - Universalpfanne: Höhe 3
    - Backblech: Höhe 1
  - Wasserbiskuit
    - Wenn Sie auf 2 Ebenen backen, die Springformen jeweils mittig übereinander auf die Roste stellen.
    - Alternativ zu einem Rost können Sie auch das von uns angebotene Air Fry Blech verwenden.

### Einstellempfehlungen zum Backen

Speise	Zubehör / Geschirr	Höhe	Heizart	Temperatur in °C	Dauer in Min.
Spritzgebäck	Universalpfanne	3		140-150 <sup>1</sup>	25-35
Spritzgebäck	Universalpfanne	3		140-150 <sup>1</sup>	20-30
Spritzgebäck, 2 Ebenen	Universalpfanne + Backblech	3+1		140-150 <sup>1</sup>	25-35
Spritzgebäck, 3 Ebenen	Universalpfanne + 2x Backblech	5+3+1		130-140 <sup>1</sup>	35-55
Small Cakes	Universalpfanne	3		150-160 <sup>1</sup>	25-35
Small Cakes	Universalpfanne	3		150 <sup>1</sup>	20-30
Small Cakes	Universalpfanne	3		155	25-40
Small Cakes, 2 Ebenen	Universalpfanne + Backblech	3+1		150 <sup>1</sup>	25-35
Small Cakes, 3 Ebenen	Universalpfanne + 2x Backblech	5+3+1		140 <sup>1</sup>	30-40
Wasserbiskuit	Springform Ø 26 cm	2		160-170 <sup>2</sup>	25-35

<sup>1</sup> Das Gerät 5 Minuten vorheizen. Nicht die Funktion Schnellaufheizen verwenden.

<sup>2</sup> Das Gerät vorheizen. Nicht die Funktion Schnellaufheizen verwenden.

Speise	Zubehör / Geschirr	Höhe	Heizart	Temperatur in °C	Dauer in Min.
Wasserbiskuit	Springform Ø 26 cm	2		160	25-45
Wasserbiskuit, 2 Ebenen	Springform Ø 26 cm	3+1		150-160 <sup>2</sup>	35-50

<sup>1</sup> Das Gerät 5 Minuten vorheizen. Nicht die Funktion Schnellaufheizen verwenden.

<sup>2</sup> Das Gerät vorheizen. Nicht die Funktion Schnellaufheizen verwenden.

## Grillen

### Einstellempfehlungen zum Grillen

Speise	Zubehör / Geschirr	Höhe	Heizart	Temperatur in °C / Grillstufe	Dauer in Min.
Toast bräunen	Rost	5		3 <sup>1</sup>	0,5-1,5

<sup>1</sup> Das Gerät 5 Minuten vorheizen. Nicht die Funktion Schnellaufheizen verwenden.

# 21 Montageanleitung

Beachten Sie diese Informationen bei der Montage des Geräts.

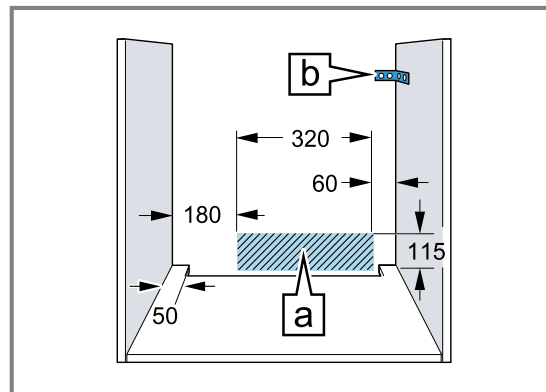


## 21.1 Allgemeine Montagehinweise

Beachten Sie diese Hinweise bevor Sie mit dem Einbau des Geräts beginnen.

- Nur ein fachgerechter Einbau nach dieser Montageanleitung garantiert einen sicheren Gebrauch. Bei Schäden durch falschen Einbau haftet der Monteur.
- Das Gerät nach dem Auspacken prüfen. Bei einem Transportschaden nicht anschließen.
- Verpackungsmaterial und Klebefolien vor Inbetriebnahme aus dem Garraum und von der Tür entfernen.
- Montageblätter für den Einbau von Zubehörteilen beachten.
- Einbaumöbel müssen bis 95 °C temperaturbeständig sein, angrenzende Möbelfronten bis 70 °C.
- Das Gerät nicht hinter einer Dekor- oder Möbeltür einbauen. Es besteht Gefahr durch Überhitzung.
- Ausschnittarbeiten am Möbel vor dem Einsetzen des Geräts durchführen. Späne entfernen. Die Funktion von elektrischen Bauteilen kann beeinträchtigt werden.
- Das Gerät auf einer horizontal ausgerichteten Fläche platzieren.

- Die Geräte-Anschlussdose muss im Bereich der schraffierten Fläche oder außerhalb des Einbauraumes liegen. Nicht befestigte Möbel müssen mit einem handelsüblichen Winkel an der Wand befestigt werden.



- Zur Vermeidung von Schnittverletzungen Schutzhandschuhe tragen. Teile, die während der Montage zugänglich sind, können scharfkantig sein.
- Maßangaben der Bilder in mm.

### **WARNUNG – Brandgefahr!**

Eine verlängerte Netzanschlussleitung und nicht zugelassene Adapter zu verwenden, ist gefährlich.

- ▶ Keine Verlängerungskabel oder Mehrfachsteckdosenleisten verwenden.
- ▶ Nur vom Hersteller zugelassene Adapter und Netzanschlussleitungen verwenden.
- ▶ Wenn die Netzanschlussleitung zu kurz ist und keine längere Netzanschlussleitung verfügbar ist, Elektrofachbetrieb kontaktieren, um die Hausinstallation anzupassen.

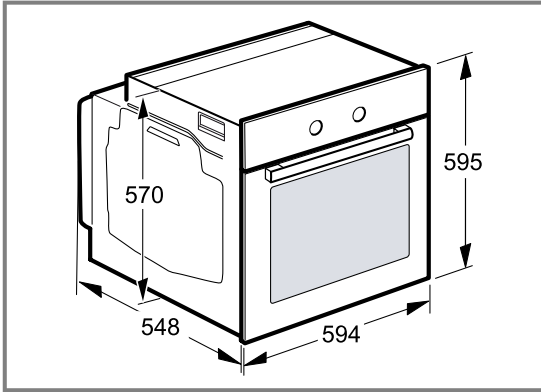
## ACHTUNG!

Durch Tragen des Geräts am Türgriff kann dieser abbrechen. Der Türgriff hält das Gewicht des Geräts nicht aus.

- ▶ Gerät nicht am Türgriff tragen oder halten.

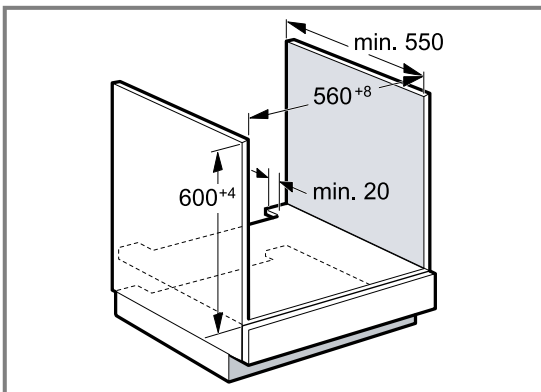
## 21.2 Gerätemaße

Hier finden Sie die Maße des Geräts.



## 21.3 Einbau unter einer Arbeitsplatte

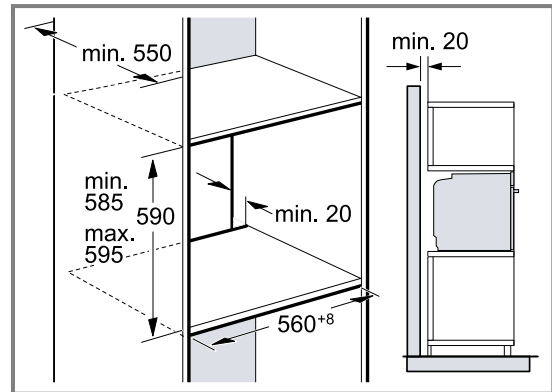
Beachten Sie die Einbaumaße und die Einbauhinweise beim Einbau unter einer Arbeitsplatte.



- Zur Belüftung des Geräts muss der Zwischenboden einen Lüftungsausschnitt aufweisen.
- In Kombination mit Induktionskochfeldern darf der Spalt zwischen Arbeitsplatte und Gerät nicht durch zusätzliche Leisten verschlossen werden.
- Die Arbeitsplatte muss am Einbaumöbel befestigt werden.
- Die eventuell vorhandene Montageanleitung des Kochfelds beachten.
- Abweichende nationale Einbauhinweise des Kochfelds beachten.

## 21.4 Einbau in einen Hochschrank

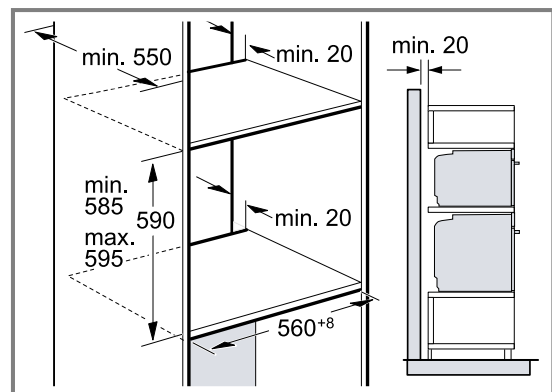
Beachten Sie die Einbaumaße und Einbauhinweise beim Einbau in den Hochschrank.



- Zur Belüftung des Geräts müssen die Zwischenböden einen Lüftungsausschnitt aufweisen.
- Wenn der Hochschrank zusätzlich zu den Element-Rückwänden eine weitere Rückwand hat, muss diese entfernt werden.
- Gerät nur so hoch einbauen, dass Zubehör problemlos entnommen werden kann.

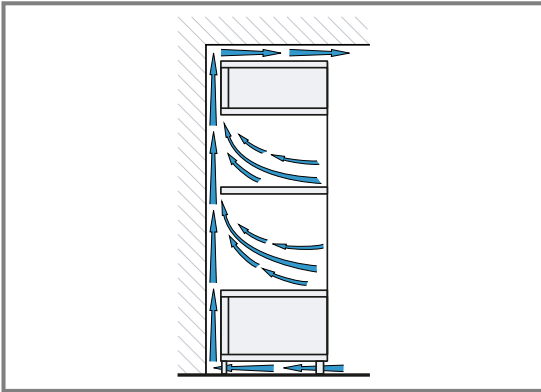
## 21.5 Einbau von zwei Geräten übereinander

Ihr Gerät kann auch über oder unter einem weiteren Gerät eingebaut werden. Beachten Sie die Einbaumaße und Einbauhinweise beim Einbau übereinander.



- Zur Belüftung der Geräte, müssen die Zwischenböden einen Lüftungsausschnitt aufweisen.
- Um eine ausreichende Belüftung der beiden Geräte zu gewährleisten, ist eine Lüftungsöffnung von mind. 200 cm<sup>2</sup> im Sockelbereich erforderlich. Dazu die Sockelblende zurückschneiden oder ein Lüftungsgitter anbringen.

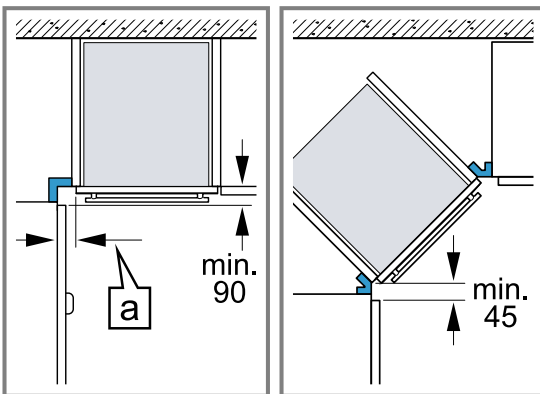
- Es ist darauf zu achten, dass der Luftaustausch gemäß Skizze gewährleistet ist.



- Geräte nur so hoch einbauen, dass Zubehör problemlos entnommen werden kann.

## 21.6 Eckeinbau

Beachten Sie die Einbaumaße und Einbauhinweise beim Eckeinbau.



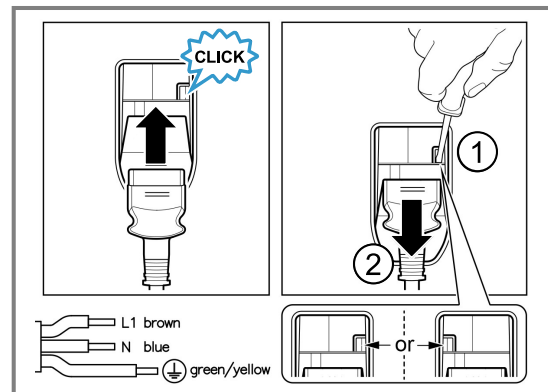
- Damit die Gerätetür geöffnet werden kann, beim Eckeinbau die Mindestmaße berücksichtigen. Das Maß **a** ist abhängig von der Dicke der Möbelfront und dem Griff.

## 21.7 Elektrischer Anschluss

Um das Gerät sicher elektrisch anschließen zu können, beachten Sie diese Hinweise.

- Das Gerät entspricht der Schutzklasse I und darf nur mit Schutzleiter-Anschluss betrieben werden.
- Die Absicherung muss gemäß der Leistungsangabe auf dem Typenschild und den lokalen Vorschriften erfolgen.
- Das Gerät muss bei allen Montagearbeiten spannungslos sein.
- Das Gerät darf nur mit der mitgelieferten Anschlussleitung angeschlossen werden.

- Die Anschlussleitung muss an der Geräterückseite angesteckt werden bis ein Klickgeräusch ertönt. Eine 3 m lange Anschlussleitung ist beim Kundendienst erhältlich.



- Die Anschlussleitung darf nur durch eine Originalleitung ersetzt werden. Diese ist beim Kundendienst erhältlich.
- Der Berührungsschutz muss durch den Einbau gewährleistet sein.

### Gerät mit Schutzkontakt-Stecker elektrisch anschließen

**Hinweis:** Das Gerät darf nur an eine vorschriftsmäßig installierte Schutzkontakt-Steckdose angeschlossen werden.

- ▶ Den Stecker in die Schutzkontakt-Steckdose stecken.  
Wenn das Gerät eingebaut ist, muss der Netzstecker der Netzanschlussleitung frei zugänglich sein, oder falls der freie Zugang nicht möglich ist, muss in der festverlegten elektrischen Installation eine Trennvorrichtung nach den Errichtungsbestimmungen eingebaut sein.

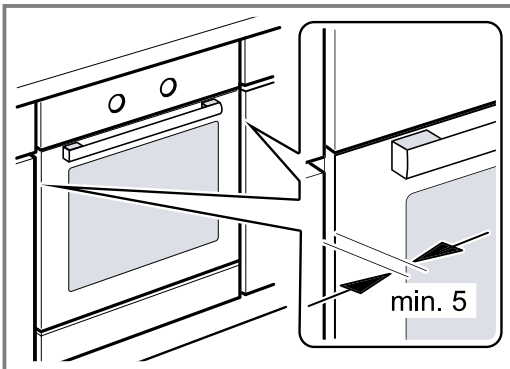
### Gerät ohne Schutzkontakt-Stecker elektrisch anschließen

**Hinweis:** Nur konzessioniertes Fachpersonal darf das Gerät anschließen. Bei Schäden durch falschen Anschluss besteht kein Anspruch auf Garantie. In der festverlegten elektrischen Installation muss eine Trennvorrichtung nach den Errichtungsbestimmungen eingebaut sein.

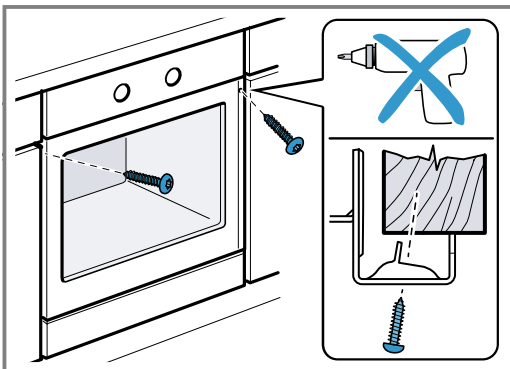
1. Phase- und Neutral- ("Null-") Leiter in der Anschlussdose identifizieren.  
Bei Falschanschluss kann das Gerät beschädigt werden.
2. Nach Anschlussbild anschließen.  
Spannung siehe Typenschild.
3. Die Adern der Netzanschlussleitung entsprechend der Farbcodierung anschließen:
  - grün-gelb = Schutzleiter ⊕
  - blau = Neutral- ("Null-") Leiter
  - braun = Phase (Außenleiter)

## 21.8 Gerät einbauen

1. Das Gerät ganz einschieben und mittig ausrichten.



2. Das Gerät festschrauben.

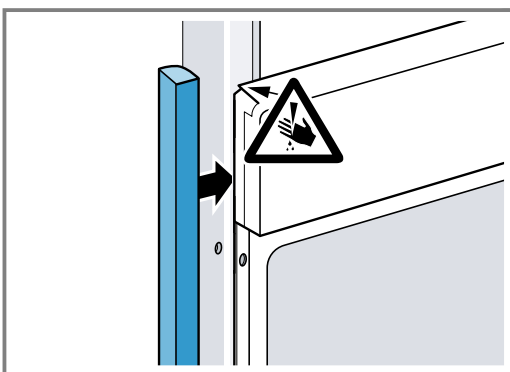


**Hinweis:** Der Spalt zwischen Arbeitsplatte und Gerät darf nicht durch zusätzliche Leisten verschlossen werden.

An den Seitenwänden des Umbauschranks dürfen keine Wärmeschutzleisten angebracht werden.

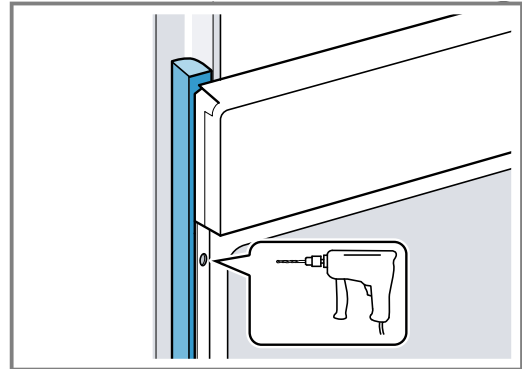
## 21.9 Gerät einbauen bei grifflosen Küchen mit senkrechter Griffleiste

1. Beidseitig ein geeignetes Füllstück anbringen, um mögliche scharfe Kanten abzudecken und eine sichere Montage zu gewährleisten.

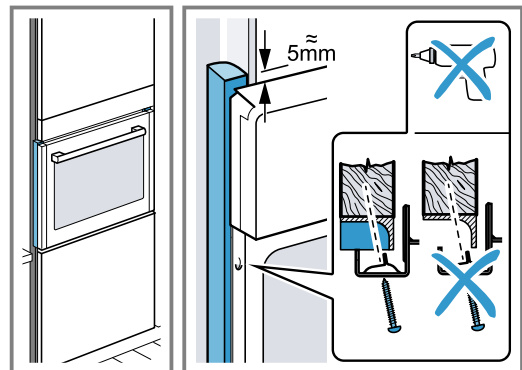


2. Das Füllstück am Möbel befestigen.

3. Das Füllstück und das Möbel vorbohren, um eine Schraubverbindung herzustellen.



4. Das Gerät mit adäquater Schraube befestigen.



## 21.10 Gerät ausbauen

1. Das Gerät spannungslos machen.
2. Die Befestigungsschrauben lösen.
3. Das Gerät leicht anheben und ganz herausziehen.





## Thank you for buying a Bosch Home Appliance!

Register your new device on MyBosch now and profit directly from:

- **Expert tips & tricks for your appliance**
- **Warranty extension options**
- **Discounts for accessories & spare-parts**
- **Digital manual and all appliance data at hand**
- **Easy access to Bosch Home Appliances Service**

Free and easy registration – also on mobile phones:

[www.bosch-home.com/welcome](http://www.bosch-home.com/welcome)



## Looking for help? You'll find it here.

Expert advice for your Bosch home appliances, help with problems or a repair from Bosch experts.

Find out everything about the many ways Bosch can support you:

[www.bosch-home.com/service](http://www.bosch-home.com/service)

Contact data of all countries are listed in the attached service directory.

### **BSH Hausgeräte GmbH**

Carl-Wery-Straße 34

81739 München, GERMANY

[www.bosch-home.com](http://www.bosch-home.com)

A Bosch Company



**9001910483** (040724)

de