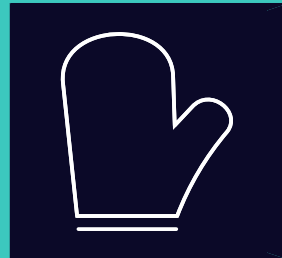


# SIEMENS

HR478G5.7F

# Inbouwoven



NL Gebruikershandleiding en installatie-instructies

Siemens Home Appliances

Register your appliance on My Siemens and  
discover exclusive services and offers.



**Raadpleeg de Digitale Gebruikersgids voor meer informatie.**



## Inhoudsopgave

### GEBRUIKERSHANDLEIDING

1	Veiligheid .....	2
2	Materiële schade vermijden .....	6
3	Milieubescherming en besparing.....	6
4	Uw apparaat leren kennen.....	8
5	Accessoires.....	11
6	Voor het eerste gebruik .....	12
7	De Bediening in essentie.....	13
8	Snel voorverwarmen.....	13
9	Tijdfuncties.....	14
10	Kinderslot .....	15
11	Sabbatinstelling .....	15
12	Basisinstellingen .....	16
13	Programma's .....	17
14	Braadthermometer .....	20
15	Stoom.....	21
16	Home Connect .....	23
17	Reiniging en onderhoud .....	25
18	Zelfreiniging .....	27
19	Ontkalken .....	28
20	Apparaatdeur.....	29
21	Rekjes .....	32
22	Storingen verhelpen .....	34
23	Afvoeren .....	36
24	Servicedienst.....	36
25	Conformiteitsverklaring.....	37
26	Zo lukt het.....	37
27	<b>MONTAGEHANDLEIDING .....</b>	<b>42</b>
27.1	<b>Algemene montage-instructies .....</b>	<b>42</b>

## 1 Veiligheid

Neem de volgende veiligheidsvoorschriften in acht.

### 1.1 Algemene aanwijzingen

- Lees deze gebruiksaanwijzing zorgvuldig door.
- Bewaar de gebruiksaanwijzing en de productinformatie voor later gebruik of voor volgende eigenaren.
- Sluit het apparaat in geval van transport-schade niet aan.

### 1.2 Bestemming van het apparaat

Dit apparaat is alleen bestemd voor inbouw. Houd het speciale installatievoorschrift aan. Apparaten zonder stekker mogen alleen door geschoold personeel worden aangesloten. Bij schade door een verkeerde aansluiting kunt u geen aanspraak maken op garantie.

Gebruik het apparaat uitsluitend:

- om voedsel en dranken te bereiden.
- voor huishoudelijk gebruik en in gesloten ruimtes binnen de huiselijke omgeving.
- tot een hoogte van 2000 m boven zeeniveau.

Gebruik het apparaat niet:

- met een externe schakelklok of een afstandsbediening.

### 1.3 Inperking van de gebruikers

Dit apparaat kan worden bediend door kinderen vanaf 8 jaar en door personen met fysieke, sensorische of geestelijke beperkingen of met gebrekkige ervaring en/of kennis, indien zij onder toezicht staan of zijn geïnstrueerd in het veilige gebruik van het apparaat en de daaruit resulterende gevaren hebben begrepen.

Kinderen mogen niet met het apparaat spelen.

Reiniging en gebruikersonderhoud mogen niet worden uitgevoerd door kinderen, tenzij ze 15 jaar of ouder zijn en onder toezicht staan.

Zorg ervoor dat kinderen die jonger zijn dan 8 jaar niet bij het apparaat of de aansluitkabel kunnen komen.

#### 1.4 Veiliger gebruik

Accessoires altijd op de juiste manier in de binnenruimte schuiven.

→ "Accessoires", Pagina 11

#### **⚠ WAARSCHUWING – Kans op brand!**

In de binnenruimte bewaarde brandbare voorwerpen kunnen vlam vatten.

- ▶ Bewaar nooit brandbare materialen in de binnenruimte.
- ▶ Wanneer er rook wordt geproduceerd moet het apparaat worden uitgeschakeld of de stekker uit het stopcontact worden gehaald en moet de deur gesloten worden gehouden om eventueel optredende vlammen te doven.

Losse voedselresten, vet en vleessap kunnen in brand vliegen.

- ▶ Voor gebruik dient u de binnenruimte, de verwarmingselementen en de accessoires vrij te maken van grove verontreiniging.

Bij het openen van de apparaatdeur ontstaat er een luchtstroom. Het bakpapier kan dan de verwarmingselementen raken en vlam vatten.

- ▶ Plaats nooit bakpapier bij het voorverwarmen en tijdens het bereiden los op het accessoire.
- ▶ Bakpapier altijd op maat maken en verzwaren met een vorm.

#### **⚠ WAARSCHUWING – Kans op brandwonden!**

Tijdens het gebruik worden het apparaat en haar onderdelen die men kan aanraken heet.

- ▶ Wees voorzichtig om het aanraken van verwarmingselementen te voorkomen.
- ▶ Kinderen jonger dan 8 jaar moeten uit de buurt worden gehouden.

Accessoires of vormen worden zeer heet.

- ▶ Neem hete accessoires en vormen altijd met behulp van een pannenlap uit de binnenruimte.

In de hete binnenruimte kunnen alcohol dampen vlam vatten. De apparaatdeur kan open springen. Er kunnen hete dampen en steekvlammen naar buiten treden.

- ▶ Gebruik slechts geringe hoeveelheden drank met een hoog alcoholpercentage.
- ▶ Geen alcoholhoudende dranken ( $\geq 15\%$  vol.) in onverdunde toestand (bijv. voor het opgieten of overgieten van gerechten) verhitten.
- ▶ Apparaatdeur voorzichtig openen. De telescooprails worden heet bij het gebruik van het apparaat.
- ▶ Laat hete telescopische rails afkoelen voordat u deze aanraakt.
- ▶ Raak de telescopische rails uitsluitend aan met pannenlappen.

#### **⚠ WAARSCHUWING – Kans op brandwonden!**

Tijdens het gebruik worden de toegankelijke onderdelen heet.

- ▶ De hete onderdelen nooit aanraken.
- ▶ Zorg ervoor dat er geen kinderen in de buurt zijn.

Bij het openen van de apparaatdeur kan hete stoom vrijkomen. Stoom is afhankelijk van de temperatuur niet altijd zichtbaar.

- ▶ Apparaatdeur voorzichtig openen.
- ▶ Zorg ervoor dat er geen kinderen in de buurt zijn.

Door water in de hete binnenruimte kan hete waterdamp ontstaan.

- ▶ Nooit water in de hete binnenruimte gieten.

#### **⚠ WAARSCHUWING – Kans op letsel!**

Wanneer er krassen op het glas van de apparaatdeur zitten, kan dit barsten.

- ▶ Gebruik geen scherp of schurend reinigingsmiddel of scherpe metalen schraper voor het reinigen van het glas van de ovendeur omdat dit het oppervlak kan beschadigen.

Het apparaat en de delen ervan die aangeraakt kunnen worden kunnen scherpe randen hebben.

- ▶ Wees voorzichtig bij gebruik en reinigen.
- ▶ Draag indien mogelijk veiligheidshandschoenen.

Bij het openen en sluiten van de apparaatdeur bewegen de scharnieren zich en kunnen ze klem komen te zitten.

- ▶ Kom niet met uw handen bij de scharnieren.

Bepaalde onderdelen in de apparaatdeur kunnen scherpe randen hebben.

- ▶ Draag veiligheidshandschoenen.

In de hete binnenruimte kunnen alcohol dampen vlam vatten en kan de apparaatdeur openspringen en er eventueel afvallen. De deurramen kunnen kapot gaan en versplinteren.

→ "*Materiële schade vermijden*", Pagina 6

- ▶ Gebruik slechts geringe hoeveelheden drank met een hoog alcoholpercentage.
- ▶ Geen alcoholhoudende dranken ( $\geq 15\%$  vol.) in onverdunde toestand (bijv. voor het opgieten of overgieten van gerechten) verhitten.
- ▶ Apparaatdeur voorzichtig openen.

### **⚠ WAARSCHUWING – Kans op elektrische schok!**

Ondeskundige reparaties zijn gevaarlijk.

- ▶ Alleen daarvoor geschoold vakpersoneel mag reparaties aan het apparaat uitvoeren.
- ▶ Er mogen uitsluitend originele reserveonderdelen worden gebruikt voor reparatie van het apparaat.
- ▶ Als het netsnoer van dit apparaat wordt beschadigd, moet het door geschoold vakpersoneel worden vervangen.

Een beschadigde isolatie van het netsnoer is gevaarlijk.

- ▶ Nooit het aansluitsnoer met hete apparaatonderdelen of warmtebronnen in contact brengen.
- ▶ Nooit het aansluitsnoer met scherpe punten of randen in contact brengen.
- ▶ Het aansluitsnoer nooit knikken, knellen of veranderen.

Binnendringend vocht kan een elektrische schok veroorzaken.

- ▶ Geen stoomreiniger of hogedrukreiniger gebruiken om het apparaat te reinigen.

Een beschadigd apparaat of een beschadigd netsnoer is gevaarlijk.

- ▶ Nooit een beschadigd apparaat gebruiken.
- ▶ Nooit aan het netsnoer trekken, om het apparaat van het elektriciteitsnet te scheiden. Altijd aan de stekker van het netsnoer trekken.
- ▶ Wanneer het apparaat of het netsnoer is beschadigd, dan direct de stekker van het netsnoer uit het stopcontact halen of de zekering in de meterkast uitschakelen.

- ▶ Contact opnemen met de servicedienst.  
→ Pagina 36

### **⚠ WAARSCHUWING – Kans op verstikking!**

Kinderen kunnen verpakkingsmateriaal over het hoofd trekken en hierin verstrikt raken en stikken.

- ▶ Verpakkingsmateriaal uit de buurt van kinderen houden.
- ▶ Laat kinderen niet met verpakkingsmateriaal spelen.

Kinderen kunnen kleine onderdelen inademen of inslikken en hierdoor stikken.

- ▶ Kleine onderdelen uit de buurt van kinderen houden.
- ▶ Kinderen niet met kleine onderdelen laten spelen.

### **1.5 Halogeenlamp**

#### **⚠ WAARSCHUWING – Kans op brandwonden!**

De lampen in de binnenruimte worden heel heet. Ook enige tijd na het uitschakelen bestaat er nog een risico van verbranding.

- ▶ Glazen kapje niet aanraken.
- ▶ Tijdens het schoonmaken contact met de huid vermijden.

#### **⚠ WAARSCHUWING – Kans op elektrische schok!**

Bij vervanging van de lamp staan de contacten van de lampfitting onder spanning.

- ▶ Zorg er vóór het vervangen van de lamp voor dat het apparaat is uitgeschakeld, om een mogelijke elektrische schok te voorkomen.
- ▶ Tevens de stekker uit het stopcontact halen of de zekering in de meterkast uitschakelen.

### **1.6 Stoom**

Houd deze instructie aan wanneer een stoomfunctie gebruikt.

#### **⚠ WAARSCHUWING – Kans op brandwonden!**

Wanneer het apparaat de volgende keer wordt gebruikt kan het water in de tank sterk worden verhit.

- ▶ Na gebruik van de stoomfunctie moet de tank altijd worden leeggemaakt.

Er ontstaat hete damp in de binnenruimte.

- ▶ Tijdens het gebruik van de stoomfunctie mag u niet met uw handen in de binnenruimte komen.

Tijdens het uitnemen van de accessoires kan hete vloeistof over de rand stromen.

- ▶ Hete accessoires voorzichtig verwijderen, met de ovenwant.

### **⚠ WAARSCHUWING – Kans op brand!**

Door hete oppervlakken in de binnenruimte kunnen dampen van brandbare vloeistoffen vlam vatten (explosieve verbranding). De apparaatdeur kan openspringen. Er kunnen hete dampen en steekvlammen naar buiten treden.

- ▶ Doe geen ontvlambare vloeistoffen (bijv. alcoholhoudende dranken) in de watertank.
- ▶ Vul de watertank uitsluitend met water of de door ons aanbevolen ontkalkingsoplossing.

## **1.7 Braadthermometer**

### **⚠ WAARSCHUWING – Kans op elektrische schok!**

Bij gebruik van een verkeerde braadthermometer kan de isolatie beschadigd raken.

- ▶ Gebruik alleen de braadthermometer die voor dit apparaat bestemd is.

### **⚠ WAARSCHUWING – Kans op letsel!**

De kerntemperatuurmeter is puntig.

- ▶ Ga voorzichtig om met de kerntemperatuurmeter.

## **1.8 Reinigingsfunctie**

### **⚠ WAARSCHUWING – Kans op brand!**

Losse voedselresten, vet en vleessap kunnen tijdens de reiniging vlam vatten.

- ▶ Verwijder altijd de grove verontreiniging uit de binnenruimte voordat de reiniging start.
- ▶ Toebehoren nooit meereinigen.

De buitenkant van het apparaat wordt zeer heet tijdens het reinigen.

- ▶ Nooit brandbare voorwerpen, zoals bijv. droogdoeken, aan de deurgreep hangen.
- ▶ Voorkant van het apparaat vrijhouden.
- ▶ Zorg ervoor dat er geen kinderen in de buurt zijn.

Bij beschadigde deurafdichting ontsnapt grote hitte in het bereik van de deur.

- ▶ De dichting niet schuren en niet afnemen.
- ▶ Nooit het apparaat met beschadigde afdichting of zonder afdichting gebruiken.

### **⚠ WAARSCHUWING – Kans op ernstig gevaar voor de gezondheid!**

Het apparaat wordt zeer heet tijdens het reinigen. De antiaanbaklaag van bakplaten en vormen wordt aangetast en er ontstaan giftige gassen.

- ▶ Bij gebruik van de reinigingsfunctie nooit platen en vormen met een antiaanbaklaag meereinigen.
- ▶ Accessoires nooit meereinigen.

### **⚠ WAARSCHUWING – Kans op gevaar voor de gezondheid!**

De reinigingsfunctie warmt de binnenruimte tot een heel hoge temperatuur op zodat resten van braden, grillen en bakken verbranden. Hierbij komen dampen vrij die tot irritaties van de slijmvliezen kunnen leiden.

- ▶ Tijdens de reinigingsfunctie de keuken grondig ventileren.
- ▶ Niet gedurende langere tijd in de ruimte verblijven.
- ▶ Kinderen en huisdieren uit de buurt houden.

### **⚠ WAARSCHUWING – Kans op brandwonden!**

De binnenruimte wordt zeer heet tijdens het reinigen.

- ▶ Nooit de apparaatdeur openen.
- ▶ Het apparaat laten afkoelen.
- ▶ Zorg ervoor dat er geen kinderen in de buurt zijn.

⚠ De buitenkant van het apparaat wordt zeer heet tijdens het reinigen.

- ▶ Nooit de apparaatdeur aanraken.
- ▶ Het apparaat laten afkoelen.
- ▶ Zorg ervoor dat er geen kinderen in de buurt zijn.

## 2 Materiële schade vermijden

### 2.1 Algemeen

#### LET OP!

Alcoholhoudende dranken kunnen in de hete binnenruimte ontvlammen en tot een permanente beschadiging van het apparaat leiden. Door de explosieve verbranding kan de apparaatdeur openspringen en er eventueel afvallen. De deurramen kunnen kapot gaan en versplinteren. Door de onderdruk die ontstaat kan de binnenruimte naar binnen sterk vervormen.

- ▶ Geen alcoholhoudende dranken ( $\geq 15\%$  vol.) in onverdunde toestand (bijv. voor het opgieten of overgieten van gerechten) verhitten.

Water op de bodem van de binnenruimte bij temperaturen boven de  $120^{\circ}\text{C}$  leidt tot schade aan het emaille.

- ▶ Geen programma starten wanneer zich water op de bodem van de binnenruimte bevindt.
- ▶ Voor gebruik het water van de bodem van de binnenruimte opnemen.

Als de temperatuur hoger is dan  $50^{\circ}\text{C}$  ontstaat er warmteophoping door voorwerpen op de bodem van de binnenruimte. De bak- en braadtijden kloppen niet meer en het email wordt beschadigd.

- ▶ Nooit toebehoren, bakpapier of folie, van welke soort dan ook op de bodem van de binnenruimte leggen.
- ▶ Uitsluitend een vorm op de bodem van de binnenruimte plaatsen wanneer een temperatuur van minder dan  $50^{\circ}\text{C}$  ingesteld is.

Wanneer de hete binnenruimte water bevat, ontstaat er waterdamp. Door de temperatuurverandering kan er schade optreden.

- ▶ Giet nooit water in de hete binnenruimte.
- ▶ Zet nooit servies met water op de bodem van de binnenruimte.

Wanneer er langere tijd vocht aanwezig is in de binnenruimte ontstaat er corrosie.

- ▶ Laat na het gebruik de binnenruimte drogen.
- ▶ Bewaar geen vochtige levensmiddelen gedurende langere tijd in de gesloten binnenruimte.
- ▶ Bewaar geen gerechten in de binnenruimte.
- ▶ Klem niets tussen de apparaatdeur.

Vruchtensap dat van de bakplaat druppelt, laat vlekken achter die niet meer kunnen worden verwijderd.

- ▶ De bakplaat bij zeer vochtig vruchtengebak niet te overvloedig bedekken.
- ▶ Gebruik zo mogelijk de diepere braadslede.

Gebruik van ovenreiniger in de warme binnenruimte leidt tot beschadiging van het email.

- ▶ Gebruik nooit ovenreiniger in de warme binnenruimte.
- ▶ Vóór het opnieuw opwarmen de resten uit de binnenruimte en van de apparaatdeur volledig verwijderen.

Is de afdichting sterk vervuild, dan sluit de deur tijdens het gebruik niet meer goed. De aangrenzende meubelfronten kunnen dan beschadigd raken.

- ▶ Zorg ervoor dat de afdichting altijd schoon is.
- ▶ Nooit het apparaat met beschadigde afdichting of zonder afdichting gebruiken.

Wanneer de apparaatdeur wordt gebruikt als vlak om iets op te zetten of te leggen kan de apparaatdeur beschadigd raken.

- ▶ Niets op de apparaatdeur zetten, er aan hangen of laten steunen.
- ▶ Geen vormen of accessoires op de apparaatdeur plaatsen.

Afhankelijk van het apparaattype kunnen de accessoires krassen veroorzaken op de ruit dan de apparaatdeur wanneer deze gesloten wordt.

- ▶ Accessoires altijd op de juiste manier in de binnenruimte leggen.

Door aluminiumfolie aan de deurruit kunnen permanente verkleuringen ontstaan.

- ▶ Aluminiumfolie in de binnenruimte mag niet in contact komen met de deurruit.

### 2.2 Stoom

Volg deze aanwijzingen op wanneer u de stoomfunctie gebruikt.

#### LET OP!

Bakvormen van silicone zijn niet geschikt voor gecombineerd gebruik met stoom.

- ▶ De vormen dienen hitte- en stoombestendig te zijn. Vormen met roestplekken kunnen corrosie veroorzaken in de binnenruimte. De kleinste plekken kunnen al corrosie in de binnenruimte veroorzaken.

Gebruik geen vormen die roestplekken vertonen. Heet water in de watertank kan het stoomsysteem beschadigen.

- ▶ Vul de watertank uitsluitend met koud water. Wanneer er kalkoplosmiddel op het bedieningspaneel of andere gevoelige oppervlakken terecht komt raken deze beschadigd.

Kalkoplossingsmiddel direct met water verwijderen. Wanneer de watertank in de vaatwasser wordt gereinigd veroorzaakt dit schade.

- ▶ De watertank niet reinigen in de vaatwasmachine.
- ▶ Reinig de watertank met een zachte doek en een in de handel gebruikelijk schoonmaakmiddel.

## 3 Milieubescherming en besparing

### 3.1 Afvoeren van de verpakking

De verpakkingsmaterialen zijn milieuvriendelijk en kunnen worden hergebruikt.

- ▶ De afzonderlijke componenten op soort gescheiden afvoeren.

### 3.2 Energie besparen

Als u deze aanwijzingen opvolgt, verbruikt uw apparaat minder stroom.

Het apparaat alleen voorverwarmen, wanneer het recept of de instellingsadviezen dat aangeven.

→ "Zo lukt het", Pagina 37

- Wanneer u het apparaat niet voorverwarmt, dan bespaart u tot wel 20% energie.

Gebruik donkere, zwart gelakte of geëmailleerde bakvormen.

- Deze bakvormen nemen de hitte bijzonder goed op.

Open de apparaatdeur tijdens de bereiding zo weinig mogelijk.

- De temperatuur in de binnenruimte blijft constant en het apparaat hoeft niet na te verwarmen.

Meerdere gerechten direct achter elkaar of parallel bakken.

- De binnenruimte is na de eerste keer bakken opgewarmd. Hierdoor is de baktijd voor het gebak dat vervolgens wordt gebakken korter.

Bij langere bereidingstijden het apparaat 10 minuten voor het einde van de bereidingstijd uitschakelen.

- De restwarmte is voldoende om het gerecht verder te bereiden.

Verwijder niet gebruikte accessoires uit de binnenruimte.

- Overtollige accessoires hoeven niet verwarmd te worden.

Laat diepgevroren producten vóór de bereiding ontdooien.

- Hierdoor wordt bespaard op de energie om het voedsel te ontdooien.

Productinformatie conform (EU) 65/2014 en (EU) 66/2014 vindt u onder het energielabel en op het internet op de productpagina van uw apparaat.

#### **Opmerking:**

Het apparaat verbruikt:

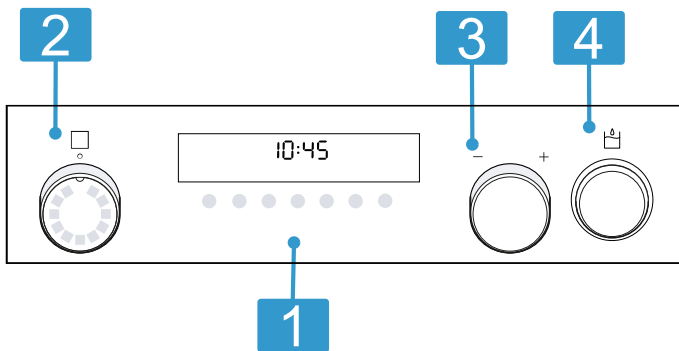
- in netwerkgebonden stand-by max. 2 W
- in niet netwerkgebonden stand-by met ingeschakeld display max. 1 W
- in niet netwerkgebonden stand-by met uitgeschakeld display max. 0,5 W

## 4 Uw apparaat leren kennen

### 4.1 Bedieningselementen

Via het bedieningsveld kunt u alle functies van uw apparaat instellen en informatie krijgen over de gebruikstoestand.

**Opmerking:** Afhankelijk van het apparaattype kunnen details op de afbeelding verschillen, bijv. de kleur en de vorm.



#### 1 Toetsen en display

De toetsen zijn aanrakingsgevoelige vlakken. Om een functie te kiezen, slechts licht op het betreffende veld drukken. Op het display zijn symbolen van actieve functies en de tijdfuncties te zien.  
→ "Toetsen en display", Pagina 8

#### 2 Functiekeuzeknop

Met de functiekeuzeknop stelt u de verwarmingsmethoden en meer functies in. De functiekeuzeknop kunt u vanuit de nulstand o naar rechts en links draaien. Afhankelijk van het apparaattype is de functiekeuzeknop verzonken. Voor het vergrendelen of ontgrendelen in de nulstand o op de functiekeuzeknop drukken.  
→ "Verwarmingsmethoden en functies", Pagina 9

#### 3 Temperatuurknop

Met de temperatuurknop stelt u de temperatuur voor de verwarmingsmethode in en kiest u instellingen voor andere functies. De temperatuurknop kunt u vanuit de nulstand naar rechts en links draaien, hij heeft geen nulstand. Afhankelijk van het apparaattype kan de temperatuurknop worden verzonken. Voor het verzingen of omhoog komen op de temperatuurknop drukken.

#### 4 Watertank

Watertank vullen en legen.  
→ "Watertank vullen", Pagina 21

→ "Na elk gebruik met stoom", Pagina 22


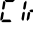
### 4.2 Toetsen en display

Met de knoppen kunt u verschillende functies van uw apparaat instellen. Op het display ziet u de instellingen.

Als een functie actief is, brandt het desbetreffende symbool op de display. Het kloksymbool ⌚ licht alleen op als u de tijd verandert.

Symbol	Functie	Gebruik
⌚	Tijdfuncties	Tijd ⌚, timer ⌚, tijdsduur ⌚ en einde ⌚ selecteren. Om de verschillende tijdfuncties te kiezen, meerdere keren op de toets ⌚ drukken. Bij welke functie de instelling op het display wordt weergegeven, is te zien aan de pijlen ⏪ boven en onder het desbetreffende symbool. → "Tijdfuncties", Pagina 14
—	Min	Instelwaarden verlagen.
+	Plus	Instelwaarden verhogen.
☼	Ovenlamp	Verlichting in de binnenruimte inschakelen en uitschakelen.
»»»»	Snel voorverwarmen	Kookcompartiment zonder accessoires snel voorverwarmen. → "Snel voorverwarmen", Pagina 13
☁	Bereiding met stoom	Bereiding met stoom starten of afbreken. → "Stoom", Pagina 21
☞	Kinderslot	Kinderslot activeren of deactiveren. → "Kinderslot", Pagina 15
☒	Watertank legen	Aanwijzing watertank legen
☒	Watertank vullen	Aanwijzing watertank vullen



Symbol	Functie	Gebruik
	Ontkalken	Aanwijzing apparaat ontkalken → "Ontkalken", Pagina 28
	Ontkalken	Ontkalken onderbroken → "Ontkalken", Pagina 28

### 4.3 Verwarmingsmethoden en functies

Om altijd de passende verwarmingsmethode voor uw gerechten te kunnen bepalen, geven wij hier uitleg over de verschillen en toepassingen.



Wanneer u een verwarmingsmethode kiest, stelt het apparaat u een passende temperatuur of stand voor. U kunt de waarde overnemen of wijzigen in het weergegeven gebied.

Symbol	Verwarmingsmethode en temperatuurbereik	Gebruik en werkwijze
	3D Hetelucht 30-275°C	Op één of meer niveaus bakken of braden. De ventilator verdeelt de warmte van het ronde verwarmingselement aan de achterkant gelijkmatig in de binnenruimte.
	Hetelucht Eco 125 - 275°C	Gekozen gerechten zonder voorverwarmen op één niveau voorzichtig garen. De ventilator verdeelt de warmte van het ronde verwarmingselement aan de achterkant gelijkmatig in de binnenruimte. Het product wordt in fasen bereid met behulp van restwarmte. Houd de deur van het apparaat tijdens het bereiden gesloten. Het product wordt in fasen bereid met behulp van restwarmte. Houd de deur van het apparaat tijdens het bereiden gesloten. Als u de toesteldeur ook maar kort opent, blijft het apparaat verwarmen zonder gebruik te maken van de restwarmte. Deze verwarmingsmethode wordt voor het bepalen van het energieverbruik in de circulatieluchtmodus en de energieklassen gebruikt.
	Regenereren <sup>1</sup> 80 - 180°C	Voor het voorzichtig opwarmen van gerechten of het opbakken van gebakken etenswaar.
	Pizzastand 30 - 275°C	Pizza's of gerechten klaarmaken die veel warmte van onderen nodig hebben. Het onderste verwarmingselement en het ronde verwarmingselement aan de achterwand zijn ingeschakeld.
	Circulatiegrillen 30-275°C	Gevogelte, hele vis of grotere stukken vlees braden. Het grillelement en de ventilator schakelen afwisselend in en uit. De ventilator wervelt de hete lucht rond het gerecht.
	Grill, groot Grillstanden: 1 = laag 2 = gemiddeld 3 = hoog	Platte producten, zoals groenten, worstjes of toast grillen. Gerechten gratineren. Het hele oppervlak onder de grill wordt heet.
	coolStart- functie 30-275°C	Diepvriesproducten snel bereiden, zonder voor te verwarmen. Houd bij de temperatuur en de bereidingstijd de informatie van de fabrikant op de verpakking aan. De hoogste vermelde temperatuur instellen, de bereidingstijd zoals aangegeven of korter instellen. Het gerecht op hoogte 3 inschuiven.
	Boven- en onderwarmte 30 - 275°C	Traditioneel bakken of braden op één niveau. De verwarmingsmethode is bijzonder geschikt voor gebak met vochtige bedekking. De warmte komt gelijkmatig van boven en van onderen. Deze verwarmingsmethode wordt gebruikt voor het bepalen van het energieverbruik in de conventionele modus.

<sup>1</sup> Verwarmingsmethode met stoom (gebruik alleen met gevulde watertank)

### Meer functies

Hier vindt u een overzicht van bijkomende functies van uw apparaat.

Symbol	Functie	Gebruik
	Reinigingsfuncties	Reinigingsfunctie voor de binnenruimte kiezen. → "Zelfreiniging", Pagina 27
	Ovenlamp	De binnenruimte zonder verwarming verlichten.


Symbol	Functie	Gebruik
	Programma's	De programmafunctie instellen. → "Programma's", Pagina 17
	Home Connect	Apparaat via de Home Connect app starten en bedienen. <ul style="list-style-type: none"> <li>▪  Thuisnetwerk niet verbonden</li> <li>▪  Diagnose op afstand geactiveerd</li> <li>▪  Thuisnetwerk en Home Connect-server verbonden Aantal lijnen toont signaalsterkte van het thuisnetwerk</li> <li>▪  Home Connect-server niet verbonden</li> <li>▪  Start op afstand geactiveerd</li> </ul>

**Opmerking:** Wanneer u uw apparaat met de Home Connect app bedient, kunt u nog meer functies gebruiken. Informatie daarover kunt u vinden in de app.

### Verwarmingsmethoden met stoom

Met stoom bereidt u gerechten op een bijzonder voorzichtige manier.  
Verwarmingsmethoden, waarbij u de stoomfunctie kunt gebruiken zijn:

- **3D hetelucht** 
- **Boven- en onderwarmte** 
- **Circulatiegrillen** 

**Regenereren**  is een pure stoomverwarmingsmethode, waarbij het apparaat stoom automatisch gebruikt.

**Opmerking:** Verwarmingsmethoden met stoom uitsluitend met gevuld waterreservoir gebruiken. Houd de informatie over het gebruik met stoom aan.  
→ "Stoom", Pagina 21

### Functies met Home Connect


Wanneer u uw apparaat met de Home Connect app bedient, kunt u nog meer functies gebruiken. Informeer u over de actueel beschikbare functies in de app.

## 4.4 Temperatuur en instelstanden

Bij de verwarmingsmethoden en functies zijn er verschillende instellingen.  
De instellingen verschijnen op het display.  
Tot 100 °C kan de temperatuur in stappen van 1 graad worden ingesteld, daarboven in stappen van 5 graden.

**Opmerking:** Bij de instelling grillstand 3 verlaagt het apparaat na ca. 20 minuten op grillstand 1.

### Opwarmindicatie

Het apparaat geeft aan wanneer het opwarmt.  
Wanneer het apparaat verwarmt, wordt op het display het symbool voor de temperatuurindicatie  gevuld.  
Wanneer u voorverwarmt, is het optimale tijdstip voor het plaatsen van het gerecht bereikt zodra het symbool helemaal gevuld is.

### Restwarmte-indicatie

Als u het apparaat uitschakelt, geeft het symbool op het display de restwarmte in de binnenruimte weer. Hoe verder de temperatuur in de binnenruimte daalt, hoe minder het symbool gevuld is.

### Opmerkingen

- De opwarmingsindicatie wordt alleen gevuld bij verwarmingsmethoden waarbij een temperatuur wordt ingesteld. Bij grillstanden bijv. is de opwarmingsindicatie onmiddellijk gevuld.

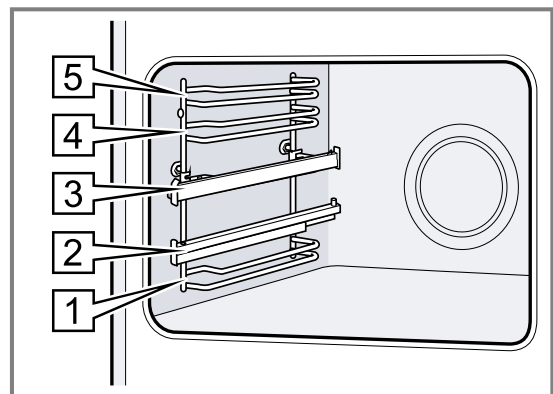
- Wanneer bij de start van de werking de temperatuur in de binnenruimte te hoog is, verschijnt bij enkele verwarmingsmethoden een *h* op het display. Schakel het apparaat uit en laat het afkoelen. Daarna de werking opnieuw starten.
- Door thermische traagheid kan de weergegeven temperatuur een beetje afwijken van de werkelijke temperatuur in de binnenruimte.

## 4.5 Binnenruimte

Functies voor de binnenruimte vergemakkelijken het gebruik van uw apparaat.

### Rekjes

U kunt accessoires op verschillende hoogtes in de rekjes in de binnenruimte schuiven.  
Uw apparaat heeft 5 inschuifhoogtes. De inschuifhoogtes worden van beneden naar boven geteld.  
Afhankelijk van het type apparaat zijn de accessoires met uitschuif- of clip-telescooprails voorzien. De telescooprails zijn vast gemonteerd en kunnen niet worden verwijderd. De clip-telescooprails kunt u volgens uw wensen op alle vrije inschuifhoogtes aanbrengen.  
De rekjes kunt u, bijvoorbeeld om te reinigen, verwijderen.  
→ "Rekjes", Pagina 32



### Koelventilator

De koelventilator schakelt tijdens gebruik automatisch in. De lucht ontsnapt via de deur.  
Het apparaat herkent verhoogde vochtigheid in het kookcompartiment. Om de vochtigheid te reguleren, kan de intensiteit en het bedrijfsgeluid van de koelventilator variëren.

### LET OP!

Door het afdekken van de ventilatiesleuven raakt het apparaat oververhit.

- ▶ Dek de ventilatiesleuven niet af.

De koelventilator loopt een bepaalde tijd na, zodat het apparaat na gebruik sneller afkoelt.

## Apparaatdeur

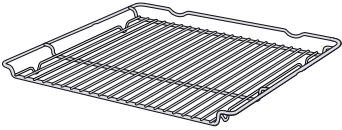
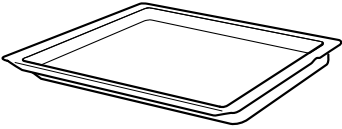
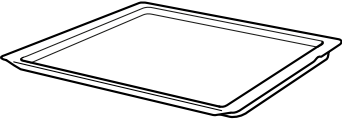
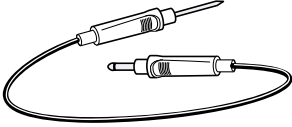
Wanneer u de apparaatdeur tijdens gebruik opent, houdt het apparaat op met verwarmen. Wanneer u de apparaatdeur sluit, verwarmt het apparaat verder.

## 5 Accessoires

Gebruik alleen originele accessoires. Deze zijn op het apparaat afgestemd.

**Opmerking:** Wanneer de accessoires heet worden, kunnen deze vervormen. De vervorming heeft geen invloed op de werking. De vervorming verdwijnt weer nadat de accessoires zijn afgekoeld.

De meegeleverde accessoires kunnen variëren, afhankelijk van het type apparaat.

Accessoires	Gebruik
Rooster 	<ul style="list-style-type: none"> <li>■ Bakvormen</li> <li>■ Ovenschalen</li> <li>■ Servies</li> <li>■ Vlees, bijv. braad- of grillstukken</li> <li>■ Diepvriesgerechten</li> </ul>
Braadslede 	<ul style="list-style-type: none"> <li>■ Vochtig gebak</li> <li>■ Gebak</li> <li>■ Brood</li> <li>■ Grote braadstukken</li> <li>■ Diepvriesgerechten</li> <li>■ Afdruipende vloeistof opvangen, bijv. vet bij het grillen op het rooster.</li> </ul>
Bakplaat 	<ul style="list-style-type: none"> <li>■ Plaatgebak</li> <li>■ Kleine bakwaren</li> </ul>
Braadthermometer 	Nauwkeurig braden of garen.

### 5.1 Vergrendelingsfunctie


De vergrendelingsfunctie voorkomt dat de accessoires kantelen wanneer ze worden uitgetrokken.

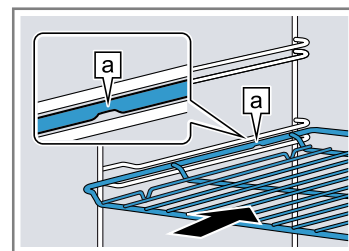
U kunt het accessoire tot ongeveer de helft uittrekken, tot deze vastklikt. De kantelbeveiliging functioneert alleen wanneer u het accessoire op de juiste manier in de binnenruimte schuift.

### 5.2 Accessoire in de binnenruimte schuiven

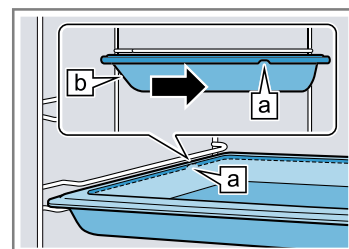
Het accessoire altijd op de juiste manier in de binnenruimte schuiven. Alleen zo kan het accessoire zonder te kantelen tot ongeveer de helft worden uitgetrokken.

1. Het accessoire zo draaien, dat de pal **a** zich aan de achterkant bevindt en naar beneden wijst.
2. Het accessoire altijd tussen de beide geleidestangen van een inschuifhoogte plaatsen.

Rooster Het rooster met de open kant naar de apparaatdeur en de welving  naar beneden in de oven schuiven.

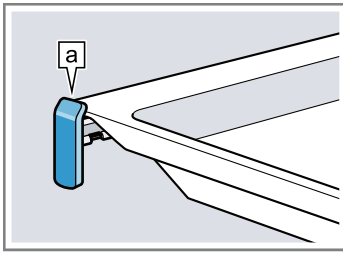


Plaat bijv. braadslede of bakplaat De plaat met de afschuining gericht naar de **b** ovendeur in de oven schuiven.



3. Om de accessoire bij inschuihoogten met telescooprails te plaatsen, de telescooprails uittrekken.

Rooster of plaat Het accessoire zo plaatsen dat de rand van het accessoire achter het lipje **a** op de telescooprail zit.



**Opmerking:** Volledig uitgetrokken klikken de telescooprails in. De telescooprails met een lichte druk terugschuiven in de binnenruimte.

4. Het accessoire volledig inschuiven, zodat deze de apparaatdeur niet raakt.

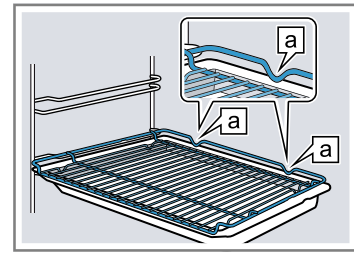
**Opmerking:** Haal de accessoires die u niet nodig hebt bij het gebruik uit de binnenruimte.

### Accessoires combineren

Om afdrappende vloeistof op te vangen, kunt u het rooster in combinatie met de braadslede gebruiken.

- Plaats het rooster zo op de braadslede dat de beide afstandhouders **a** achter op de rand van de braadslede liggen.
- De braadslede tussen de beide geleidestangen van een inschuihoogte schuiven. Het rooster ligt daarbij boven de bovenste geleidingsstang.

Rooster op braadslede



## 5.3 Meer accessoires

Meer accessoires kunt u kopen bij de servicedienst, in speciaalzaken of op het internet.

U vindt een uitgebreid aanbod voor uw apparaat in onze folders of op internet:

siemens-home.bsh-group.com

Voor de verschillende apparaten zijn specifieke accessoires beschikbaar. Geef bij de aankoop altijd de precieze aanduiding (E-nr.) van uw apparaat op.

Welke accessoires beschikbaar zijn voor uw apparaat, kunt u zien in de online-shop of navragen bij de klantenservice.

## 6 Voor het eerste gebruik

Stel de opties voor het eerste gebruik in. Reinig het apparaat en de accessoires.

### 6.1 Eerste gebruik

U moet instellingen voor de eerste ingebruikneming uitvoeren voordat u uw apparaat kunt gebruiken.

#### Tijd instellen

Na de aansluiting van het apparaat of na een stroomonderbreking knippert de tijd op het display. De tijd start bij 12:00 uur. Stel de actuele tijd in.

**Vereiste:** De functiekeuzeknop dient in de nulstand te staan.

- De tijd met de toets  $\ominus$  of  $\oplus$  instellen.
  - Op de toets  $\odot$  drukken.
- ✓ Het display toont de ingestelde tijd.

#### Waterhardheid instellen

##### LET OP!

Wanneer een verkeerde waterhardheid is ingesteld, dan kan het apparaat u niet tijdig aan het ontkalken herinneren.

- Waterhardheid correct instellen.
- Schade aan het apparaat door gebruik van ongeschikte vloeistoffen.
- Geen gedestilleerd water of andere vloeistoffen gebruiken.
- Gebruik uitsluitend vers, koud leidingwater, onthard water of mineraalwater zonder koolzuur.

**Vereiste:** Informeer voordat u de waterhardheid instelt bij uw waterbedrijf wat de waterhardheid is van uw leidingwater.

- De basisinstelling voor de waterhardheid wijzigen.
  - Hoe u de basisinstellingen wijzigen, kunt u lezen in hoofdstuk Basisinstellingen → Pagina 16.

**Opmerking:** Wanneer uw leidingwater sterk kalkhoudend is, adviseren wij u onthard water te gebruiken.

Basisinstelling waterhardheid	Waterhardheid in mmol/l	Duitse hardheid °dH	Franse hardheid °fH
0 = onthard <sup>1</sup>	-	-	-
1 = zacht	tot 1,5	tot 8,4	tot 15
2 = gemiddeld	1,5-2,5	8,4-14	15-25
3 = hard	2,5-3,8	14-21,3	25-38
4 = zeer hard <sup>2</sup>	hoger dan 3,8	hoger dan 21,3	hoger dan 38

<sup>1</sup> Alleen instellen wanneer er uitsluitend onthard water wordt gebruikt.

<sup>2</sup> Ook voor mineraalwater instellen. Uitsluitend mineraalwater zonder koolzuur gebruiken.

- De wijziging van de basisinstelling bevestigen.

## 6.2 Het apparaat reinigen voordat u het voor het eerst gebruikt

Voordat u voor het eerst gerechten klaarmaakt met het apparaat dient u de binnenruimte en de accessoires te reinigen.

1. Verwijder de productinformatie en de accessoires uit de binnenruimte. Verwijder verpakkingsresten, zoals korreltjes piepschuim en tape aan binnen- en buitenzijde van het apparaat.
2. Veeg gladde oppervlakken in de binnenruimte af met een zachte, vochtige doek.
3. Vul de watertank.  
→ "Watertank vullen", Pagina 21
4. Verwarmingsmethode met stoom en de temperatuur instellen.  
→ "De Bediening in essentie", Pagina 13  
→ "Stoom", Pagina 21

Verwarmingsmethode	3D-hetelucht
Toevoer van stoom	hoogste stand
Temperatuur	200 °C
Tijdsduur	30 minuten

5. Ventileer de keuken zolang het apparaat verwarmt.
6. Het apparaat na de aangegeven tijdsduur uitschakelen.
7. Reinig gladde oppervlakken in de binnenruimte met zeepsop en een schoonmaakdoekje reinigen als het apparaat is afgekoeld.
8. De accessoires met zeepsop en een schoonmaakdoekje of een zachte borstel reinigen.
9. Leeg de watertank en droog de binnenruimte.  
→ "Na elk gebruik met stoom", Pagina 22

# 7 De Bediening in essentie

## 7.1 Apparaat inschakelen

- ▶ De functiekeuzeknop op een stand buiten de nulstand o draaien.
- ✓ Het apparaat is ingeschakeld.

## 7.2 Verwarmingsmethode en temperatuur instellen

1. De verwarmingsmethode met de functiekeuzeknop instellen.
2. De temperatuur of grillstand met de temperatuurknop instellen.  
✓ Na enkele seconden begint het apparaat op te warmen.  
✓ Al naar gelang het apparaattype schakelt bij enkele verwarmingsmethoden en ingestelde temperaturen vanaf 200°C het snel voorverwarmen »»» automatisch in.
3. Als uw gerecht klaar is, het apparaat uitschakelen.

### Tips

- De meest geschikte verwarmingsmethode voor uw gerechten vindt u in de beschrijving van de verwarmingsmethoden.  
→ "Verwarmingsmethoden en functies", Pagina 9
- U kunt aan het apparaat de duur en het einde van de werking instellen.  
→ "Tijdfuncties", Pagina 14

### Verwarmingsmethode wijzigen

U kunt de verwarmingsmethode altijd wijzigen.

- ▶ De gewenste verwarmingsmethode met de functiekeuzeknop instellen.

### Temperatuur wijzigen

U kunt de temperatuur altijd wijzigen.

- ▶ De gewenste temperatuur met de temperatuurknop instellen.

## 7.3 Machine uitschakelen

- ▶ De functiekeuzeknop op de nulstand o draaien.
- ✓ Het apparaat is uitgeschakeld.

# 8 Snel voorverwarmen

Om tijd te besparen kunt u met de functie snel voorverwarmen de opwarmtijd verkorten.

## 8.1 Geschikte verwarmingsmethoden bij coolStart

coolStart kan bij ingestelde temperaturen boven 100°C de opwarmduur verkorten.

Bij deze verwarmingsmethoden is snel voorverwarmen mogelijk:

- **3D Hetelucht** 
- **Boven- en onderwarmte** 

## 8.2 Snel voorverwarmen instellen

Om een gelijkmatig bereidingsresultaat te krijgen, de gerechten pas na het snel voorverwarmen in de binnenruimte plaatsen.

**Opmerking:** Stel pas een tijdsduur in wanneer het snel voorverwarmen beëindigd is.

1. Een geschikte verwarmingsmethode en een temperatuur vanaf 100 °C instellen.  
Vanaf een ingestelde temperatuur van 200 °C wordt het snel voorverwarmen automatisch ingeschakeld.
2. Wanneer het snel voorverwarmen niet automatisch inschakelt, druk dan op de knop »»».  
✓ Op het display verschijnt »»».  
✓ Na enkele seconden start het snel voorverwarmen.

- ✓ Als het snel voorverwarmen is beëindigd, klinkt een signaal en op het display dooft het symbool »»»».

- Plaats het gerecht in de binnenruimte.

## 9 Tijdfuncties

Uw apparaat beschikt over verschillende tijdfuncties waarmee u de werking kunt sturen.

### 9.1 Overzicht van de tijdfuncties

Met de knop  $\ominus$  kiest u de verschillende tijdfuncties.

Tijdfunctie	Gebruik
Wekker $\triangleleft$	De wekker kunt u onafhankelijk van de werking instellen. Hij beïnvloedt het apparaat niet.
Tijdsduur $\rightarrow$	Wanneer u voor de werking een tijdsduur instelt, houdt het apparaat na het verstrijken van de tijdsduur automatisch op met verwarmen.
Einde $\rightarrow$	Voor de duur kunt u een tijd instellen waarop de werking eindigt. Het apparaat start automatisch zodat de werking op de gewenste tijd klaar is.
Tijd $\ominus$	U kunt de tijd instellen.

### 9.2 Timer instellen

De timer loopt onafhankelijk van de werking. U kunt de timer bij ingeschakeld en uitgeschakeld apparaat tot 23 uur en 59 minuten instellen. De timer heeft een eigen signaal, zodat u hoort of de timer of een tijdsduur eindigt.

- Net zo vaak op de knop  $\ominus$  drukken totdat op het display  $\triangleleft$  is gemarkeerd.
- Stel de timertijd in met de knop  $-$  of  $+$ .

Knop	Voorgestelde waarde
$-$	5 minuten
$+$	10 minuten

Tot 10 minuten kan de timertijd in stappen van 30 seconden worden ingesteld. Daarna worden de tijdstappen groter, naarmate de waarde hoger is.

- ✓ Na enkele seconden start de timer en loopt de timertijd af.
  - ✓ Wanneer de timertijd is verstreken, klinkt een signaal en op het display staat de timertijd op nul.
- Wanneer de timertijd is verstreken:
    - Druk op een willekeurige knop om de timer uit te schakelen.

### Wekker wijzigen

U kunt de wekkertijd altijd wijzigen.

**Vereiste:** Op het display is  $\triangleleft$  gemarkeerd.

- ▶ De wekkertijd met de toets  $-$  of  $+$  wijzigen.
- ✓ Na enkele seconden wordt de wijziging door het apparaat overgenomen.

### Wekker afbreken

U kunt de wekkertijd altijd afbreken.

**Vereiste:** Op het display is  $\triangleleft$  gemarkeerd.

- ▶ De wekkertijd met de toets  $-$  weer op nul zetten.
- ✓ Na enkele seconden wordt de wijziging door het apparaat overgenomen en  $\triangleleft$  gaat uit.

### 9.3 Tijdsduur instellen

De tijdsduur voor de werking kunt u tot 23 uur en 59 minuten instellen.

**Vereiste:** Een verwarmingsmethode en een temperatuur of stand zijn ingesteld.

- Net zo vaak op de knop  $\ominus$  drukken totdat op het display  $\rightarrow$  is gemarkeerd.
- Stel de tijdsduur in met de knop  $-$  of  $+$ .

Knop	Voorgestelde waarde
$-$	10 minuten
$+$	30 minuten

De tijdsduur kan tot een uur worden ingesteld in stappen van een minuut, daarna in stappen van 5 minuten.

- ✓ Na enkele seconden begint het apparaat op te warmen en de duur verstrijkt.
  - ✓ Als de tijdsduur verstreken is, klinkt een signaal en op het display staat de tijdsduur op nul.
- Wanneer de tijdsduur is verstreken:
    - Druk op een willekeurige knop om het signaal voortijdig te beëindigen.
    - Om opnieuw een tijdsduur in te stellen, op de knop  $+$  drukken.
    - Als uw gerecht klaar is, het apparaat uitschakelen.

### Tijdsduur wijzigen

U kunt de duur altijd wijzigen.

**Vereiste:** Op het display is  $\rightarrow$  gemarkeerd.

- ▶ De duur met de toets  $-$  of  $+$  wijzigen.
- ✓ Na enkele seconden wordt de wijziging door het apparaat overgenomen.

### Tijdsduur afbreken

U kunt de duur altijd afbreken.

**Vereiste:** Op het display is  $\rightarrow$  gemarkeerd.

- ▶ De duur met de toets  $-$  weer op nul zetten.
- ✓ Na enkele seconden neemt het apparaat de wijziging over en wordt zonder duur verder opgewarmd.

### 9.4 Einde instellen

Het tijdstip waarop de tijdsduur afloopt, kunt u tot 23 uur en 59 minuten verschuiven.

#### Opmerkingen

- Om een goed bereidingsresultaat te verkrijgen, wijzigt u het einde niet meer als de werking eenmaal is gestart.
- Om te voorkomen dat levensmiddelen bederven, dient u ze niet te lang in de binnenruimte te laten staan.

**Vereisten**

- Een verwarmingsmethode en een temperatuur of stand zijn ingesteld.
  - Er is een tijdsduur ingesteld.
1. Op de toets ⊖ drukken tot op het display → is gemarkeerd.
  2. Op de knop — of + drukken.
    - ✓ Het display toont het berekende einde.
  3. Het einde met de knop — of + verschuiven.
    - ✓ Na enkele seconden neemt het apparaat de instelling over en het display toont het ingestelde einde.
    - ✓ Als de berekende starttijd is bereikt, begint het apparaat op te warmen en de tijdsduur verstrijkt.
    - ✓ Als de tijdsduur verstreken is, klinkt een signaal en op het display staat de tijdsduur op nul.
  4. Wanneer de tijdsduur is verstreken:
    - Druk op een willekeurige knop om het signaal voortijdig te beëindigen.
    - Om opnieuw een tijdsduur in te stellen, op de knop + drukken.
    - Als uw gerecht klaar is, het apparaat uitschakelen.

**Einde wijzigen**

Om een goed kookresultaat te verkrijgen, kunt u het ingestelde einde alleen wijzigen totdat de werking start en de tijdsduur verstrijkt.

**Vereiste:** Op het display is → gemarkeerd.

- ▶ Het einde met de knop — of + verschuiven.
- ✓ Na enkele seconden wordt de wijziging door het apparaat overgenomen.

**Einde afbreken**

U kunt het ingestelde einde altijd wissen.

**Vereiste:** Op het display is → gemarkeerd.

- ▶ Het einde met de knop — naar de actuele tijd plus ingestelde tijdsduur terugzetten.
- ✓ Na enkele seconden neemt het apparaat de wijziging over en begint het apparaat op te warmen. De tijdsduur loopt af.

**9.5 Tijd instellen**

Na de aansluiting van het apparaat of na een stroomonderbreking knippert de tijd op het display. De tijd start bij 12:00 uur. Stel de actuele tijd in.

**Vereiste:** De functiekeuzeknop dient in de nulstand te staan.

1. De tijd met de toets — of + instellen.
  2. Op de toets ⊖ drukken.
- ✓ Het display toont de ingestelde tijd.

## 10 Kinderslot

Beveilig uw apparaat, zodat kinderen het niet per ongeluk inschakelen of instellingen wijzigen.

**10.1 Kinderslot activeren**

**Vereiste:** De functiekeuzeknop staat op de nulstand o.

- ▶ Om het kinderslot te activeren, de toets ∞ ingedrukt houden tot op het display ∞ verschijnt.

**10.2 Kinderslot deactiveren**

**Vereiste:** De functiekeuzeknop staat op de nulstand o.

- ▶ Om het kinderslot te deactiveren, de toets ∞ ingedrukt houden tot op het display ∞ dooft.

## 11 Sabbatinstelling

Met de sabbatinstelling kunt u een tijdsduur van meer dan 70 uur instellen. Voedingsmiddelen kunnen tussen 85 °C en 140 °C met **Boven- en onderwarmte** worden warmgehouden, zonder dat u het apparaat met in- of uitschakelen.

**11.1 Sabbatinstelling starten****Opmerkingen**

- Wanneer u de apparaatdeur tijdens gebruik opent, houdt het apparaat op met verwarmen. Wanneer u de apparaatdeur sluit, verwarmt het apparaat verder.
- Na de start kunt u de sabbatinstelling niet meer wijzigen of onderbreken.
- U kunt het einde voor de sabbatinstelling niet verplaatsen.

**Vereiste:** De sabbatinstelling is in de basisinstellingen geactiveerd.

→ "Basisinstellingen", Pagina 16

1. De programma's [E] met de functiekeuzeknop instellen.
- ✓ Op het display verschijnt **SAbb**.
2. Stel de temperatuur in met de temperatuurknop.
3. Net zo vaak op de knop ⊖ drukken totdat op het display → is gemarkeerd.
4. Stel de tijdsduur in met de knop — of +.
- ✓ Na enkele seconden begint het apparaat op te warmen en de duur verstrijkt.
5. Wanneer de tijdsduur verstreken is, klinkt een signaal en op het display staat de tijdsduur op nul. Het apparaat houdt op met verwarmen en reageert weer zoals buiten de sabbatinstelling gebruikelijk is.
  - Het apparaat uitschakelen.
 Na ca. 10 tot 20 minuten schakelt het apparaat automatisch uit.

## 12 Basisinstellingen

U kunt de basisinstellingen van uw apparaat volgens uw wensen instellen.

### 12.1 Overzicht van de basisinstellingen

Hier vindt u een overzicht van de basis- en fabrieksinstellingen. De basisinstellingen zijn afhankelijk van de uitvoering van uw apparaat.

Indicatie	Basisinstelling	Keuze
c 0 1	Signaalduur na het verstrijken van een tijdsduur of wekkertijd	1 = 10 seconden 2 = 30 seconden <sup>1</sup> 3 = 2 minuten
c 0 2	Wachttijd totdat een instelling is overgenomen	1 = 3 seconden <sup>1</sup> 2 = 6 seconden 3 = 10 seconden
c 0 3	Toetssignaal bij het indrukken van een toets	0 = uit 1 = aan <sup>1</sup>
c 0 4	Helderheid van de displayverlichting	1 = donker 2 = gemiddeld <sup>1</sup> 3 = helder
c 0 5	Indicatie van de tijd	0 = tijdsweergave uit 1 = tijd weergeven <sup>1</sup>
c 0 6	Kinderslot instelbaar	0 = nee 1 = ja <sup>1</sup> 2 = ja, met deurvergrendeling
c 0 7	Verlichting van de binnenruimte bij gebruik	0 = nee 1 = ja <sup>1</sup>
c 0 8	Nalooptijd van de koelventilator	1 = kort 2 = gemiddeld <sup>1</sup> 3 = lang 4 = extra lang
c 0 9	Telescooprails achteraf aangebracht <sup>2</sup>	0 = nee <sup>1</sup> (bij rekjes en enkelvoudig uittreksysteem) 1 = ja (bij 2- en 3-voudig uittreksysteem)
c 1 0	Sabbatinstelling beschikbaar	0 = nee <sup>1</sup> 1 = ja
c 1 1	Waterhardheid	0 = onthard 1 = zacht (tot 1,5 mmol/l) 2 = gemiddeld (1,5 - 2,5 mmol/l) 3 = hard (2,5 - 3,8 mmol/l) <sup>1</sup> 4 = zeer hard (> 3,8 mmol/l)
c 1 2	Automatisch snel voorverwarmen vanaf 200°C <sup>2</sup>	0 = nee 1 = ja <sup>1</sup>
c 1 3	Alle waarden naar de fabrieksinstelling terugzetten	0 = nee <sup>1</sup> 1 = ja
HC..	Home Connect Instellingen	→ "Home Connect ", Pagina 23

<sup>1</sup> Fabrieksinstelling (kan afhankelijk van het apparaattype afwijken)

<sup>2</sup> Afhangelijk van de apparaatuitvoering

### 12.2 Basisinstelling wijzigen

**Vereiste:** Het apparaat is uitgeschakeld.

1. De toets  $\odot$  ca. 4 seconden lang ingedrukt houden.
- ✓ Op het display verschijnt de eerste basisinstelling, bijv. c 0 1 2.
2. De instelling met de temperatuurknop wijzigen.
3. Met de toets  $-$  of  $+$  naar de volgende basisinstelling gaan.

4. Om wijzigingen op te slaan, de toets  $\odot$  ca. 4 seconden lang ingedrukt houden.

**Opmerking:** Na een stroomonderbreking blijven de ingevoerde wijzigingen van de basisinstellingen behouden.



## 12.3 Basisinstellingen annuleren

- ▶ De functiekeuzeknop draaien.
- ✓ Alle wijzigingen werden verworpen en niet opgeslagen.

# 13 Programma's

Met de programma's helpt u uw apparaat bij de bereiding van verschillende gerechten en kiest u automatisch de optimale instellingen.

## 13.1 Vormen voor programma's

Gebruik een hittebestendige vorm, die geschikt is voor temperaturen tot 300°C.

Vormen van glas of glaskeramik zijn het meest geschikt. Het vlees moet de bodem van de vorm voor ca. 2/3 bedekken.

Vormen van het volgende materiaal zijn niet geschikt:

- licht gekleurd, glanzend aluminium
- Niet geglaazuurde klei
- Kunststof of kunststof grepen

## 13.2 Instellingen bij programma's

Het apparaat kiest het optimale verwarmingstype, de temperatuur en de tijdsduur.

Om een optimaal kookresultaat te behalen, hoeft u slechts het gewicht van uw gerecht in te stellen.

**Opmerking:** Het bereidingsresultaat is afhankelijk van de kwaliteit en de aard van de levensmiddelen. Gebruik verse levensmiddelen, het best op koelkasttemperatuur.

Diepvriesgerechten direct uit het diepvriesvak gebruiken.

### Stoomprogramma's

Bij sommige programma's gebruikt het apparaat automatische de stoomondersteuning.

De programma's met stoomondersteuning zijn in de programmatafel gemarkeerd. Neem de informatie over het gebruik met stoom in acht.

→ "Stoom", Pagina 21

## 13.3 Programmatafel

De programmanummers zijn aan bepaalde voedingswaren toegewezen.

Nr.	Voedingswaar	Servies	Gewichtsbereik Instelgewicht	Vloeistof toevoegen	In-schuifhoogte	Aanwijzingen
01	<b>Broodvlecht, broodkrans<sup>1</sup></b>	Bakplaat met bakpapier	0,6 - 1,5 kg Gewicht van het deeg	nee	3	De binnenruimte moet bij aanvang koud zijn.
02	<b>Gistdeeg laten rijzen<sup>1</sup></b>	Schotel op rooster	0,5 - 1,5 kg Gewicht van het deeg	nee	2	De binnenruimte moet bij aanvang koud zijn.
03	<b>Tarwebrood, gemengd tarwebrood op bakplaat<sup>1</sup></b>	Bakplaat met bakpapier	0,5 - 2,0 kg Gewicht van het deeg	nee	2	De binnenruimte moet bij aanvang koud zijn.
04	<b>Tarwebrood, gemengd tarwebrood langwerpig<sup>1</sup></b>	Langwerpig, ingevet en met bloem bestoven	0,8 - 2,0 kg Gewicht van het deeg	nee	2	De binnenruimte moet bij aanvang koud zijn.
05	<b>Wit brood op bakplaat<sup>1</sup></b>	Bakplaat met bakpapier	0,5 - 2,0 kg Gewicht van het deeg	nee	2	Wanneer u 2 broden tegelijkertijd bakt, dan het gewicht van het zwaarste brood aangeven.
06	<b>Gemengd roggebrood<sup>1</sup></b>	Langwerpig, ingevet en met bloem bestoven	0,8 - 2,0 kg Gewicht van het deeg	nee	2	De binnenruimte moet bij aanvang koud zijn.
07	<b>Plat rond brood<sup>1</sup></b>	Bakplaat met bakpapier	0,4 - 1,0 kg Gewicht van het deeg	nee	3	De binnenruimte moet bij aanvang koud zijn.

<sup>1</sup> Stoomprogramma (Gebruik uitsluitend met gevuld waterreservoir)

Nr.	Voedingswaar	Servies	Gewichtsbereik Instelgewicht	Vloeistof toe- voegen	In- schuif- hoog- te	Aanwijzingen
08	<b>Aardappels uit de oven, heel</b> ongeschilde, kruimige aardappels	Braadslede	0,3-1,5 kg Totaalgewicht	nee	3	-
09	<b>Eenpansgerecht, met groente</b> vegetarisch	hoge braadpan met deksel	0,5-2,5 kg Totaalgewicht	volgens re- cept	2	Groente met een lan- ge bereidingstijd (bijv. wortelen) in klei- nere stukken snijden dan groente met een korte bereidingstijd (bijv. tomaten)
10	<b>Goulash</b> Rund- of varkensvlees in blokjes, met groente	hoge braadpan met deksel	0,5-2,5 kg Totaalgewicht	volgens re- cept	2	Eerst het vlees erin doen en daarop de groente leggen Het vlees niet eerst aanbraden
11	<b>Vis, heel</b> <sup>1</sup> panklaar, gekruid	Braadsledes zon- der deksel of bak- plaat	0,8-1,5 kg Gewicht van de vis	nee	2	in drijfstand in de vorm doen
12	<b>Kip, ongevuld</b> <sup>1</sup> panklaar, gekruid	Braadsledes zon- der deksel of bak- plaat	0,9-1,5 kg Gewicht kip	nee	2	met de borst naar bo- ven in de vorm leg- gen
13	<b>Stukken kip</b> <sup>1</sup> panklaar, gekruid	Braadsledes zon- der deksel of bak- plaat	0,1-0,8 kg Gewicht van het zwaarste deel	nee	3	-
14	<b>Kalkoenfilet</b> van het stuk, gekruid	Braadpan met gla- zen deksel	0,5-2,5 kg Gewicht kalkoenfi- let	Bodem van de braadpan bedekken, eventueel tot 250 g groen- te toevoegen	2	-
15	<b>Eend, ongevuld</b> <sup>1</sup> panklaar, gekruid	Braadsledes zon- der deksel of bak- plaat	1,3-2,5 kg Gewicht eend	nee	2	met de borst naar bo- ven in de vorm leg- gen
16	<b>Gans, niet gevuld</b> <sup>1</sup> panklaar, gekruid	Braadsledes zon- der deksel of bak- plaat	2,3-4,5 kg Gewicht gans	nee	2	met de borst naar bo- ven in de vorm leg- gen
17	<b>Ganzenbouten</b> panklaar, gekruid	Glazen ovenschotel zonder deksel op rooster	0,3-0,8 kg Gewicht van het zwaarste deel	Bodem van de braadpan bedekken	2	-
18	<b>Gestoofd rundvlees</b> bijv. klapstuk, schou- derstuk, fricandeau of gemarineerd vlees	Braadpan met dek- sel	0,5-2,5 kg Gewicht van het vlees	Vlees met vloeistof be- dekken	2	Het vlees niet eerst aanbraden
19	<b>Runderfilet, medium</b> <sup>1</sup> panklaar, gekruid	Braadsledes zon- der deksel of bak- plaat	0,8-2,0 kg Gewicht van het vlees	nee	2	Het vlees niet eerst aanbraden
20	<b>Rosbief, medium</b> panklaar, gekruid	Braadpan zonder deksel	0,5-2,5 kg Gewicht van het vlees	nee	2	met de vetzijde naar boven in de vorm leg- gen Het vlees niet eerst aanbraden

<sup>1</sup> Stoomprogramma (Gebruik uitsluitend met gevuld waterreservoir)

<b>Nr.</b>	<b>Voedingswaar</b>	<b>Servies</b>	<b>Gewichtsbereik Instelgewicht</b>	<b>Vloeistof toe- voegen</b>	<b>In- schuif- hoog- te</b>	<b>Aanwijzingen</b>
<b>21</b>	<b>Runderrollade</b> gevuld met groente of vlees	Braadpan met dek- sel	0,5-2,5 kg Gewicht van alle gevulde rollades	Vleesrolletjes bedekken bijv. met bouillon of water	2	Het vlees niet eerst aanbraden
<b>22</b>	<b>Gebraden gehakt, vers</b> Gehakt van rund-, var- kens- of lamsvlees	Braadpan met dek- sel	0,5-2,5 kg Gewicht gehakt	nee	2	Het vlees niet eerst aanbraden
<b>23</b>	<b>Lamsbout, medium</b> zonder been, gekruid	Braadpan met dek- sel	0,5-2,5 kg Gewicht van het vlees	Bodem van de braadpan bedekken, eventueel tot 250 g groen- te toevoegen	2	Het vlees niet eerst aanbraden
<b>24</b>	<b>Lamsbout, doorbak- ken</b> zonder been, gekruid	Braadpan met dek- sel	0,5-2,5 kg Gewicht van het vlees	Bodem van de braadpan bedekken, eventueel tot 250 g groen- te toevoegen	2	Het vlees niet eerst aanbraden
<b>25</b>	<b>Gebraden kalfsvlees, doorregen</b> bijv. rug of heup	Braadpan met dek- sel	0,5-3,0 kg Gewicht van het vlees	Bodem van de braadpan bedekken, eventueel tot 250 g groen- te toevoegen	2	Het vlees niet eerst aanbraden
<b>26</b>	<b>Gebraden kalfsvlees, mager</b> bijv. lendestuk of fri- candeau	Braadpan met dek- sel	0,5-2,5 kg Gewicht van het vlees	Bodem van de braadpan bedekken, eventueel tot 250 g groen- te toevoegen	2	Het vlees niet eerst aanbraden
<b>27</b>	<b>Reebout</b> zonder been, gezouten	Braadpan met dek- sel	0,5-2,0 kg Gewicht van het vlees	Bodem van de braadpan bedekken, eventueel tot 250 g groen- te toevoegen	2	-
<b>28</b>	<b>Gebraden varkenshals<sup>1</sup></b> zonder been, gekruid	Braadsledes zon- der deksel of bak- plaat	0,8-2,5 kg Gewicht van het vlees	nee	2	Het vlees niet eerst aanbraden
<b>29</b>	<b>Gebraden varkens- vlees met korstje<sup>1</sup></b> bijv. schouder, gekruid en zwaard ingesneden	Braadsledes zon- der deksel of bak- plaat	1,0-2,0 kg Gewicht van het vlees	nee	2	met de kant van het vet naar boven in de vorm leggen, het zwaard goed zouten
<b>30</b>	<b>Gebraden varkens- haas</b> gekruid	Braadpan met gla- zen deksel	0,5-2,5 kg Gewicht van het vlees	Bodem van de braadpan bedekken, eventueel tot 250 g groen- te toevoegen	2	Het vlees niet eerst aanbraden

<sup>1</sup> Stoomprogramma (Gebruik uitsluitend met gevuld waterreservoir)

### 13.4 Gerecht voor programma voorbereiden

Gebruik verse levensmiddelen, het best op koelkast-temperatuur. Diepvriesgerechten direct uit het diepvriesvak gebruiken.

1. Het gerecht wegen.  
Het gewicht van het gerecht is nodig om het programma juist in te stellen.
2. Het gerecht in de vorm doen.

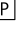
3. De vorm op het rooster plaatsen.  
Plaats de vorm altijd in de onverwarmde binnenruimte.

## 13.5 Programma instellen

Het apparaat kiest het optimale verwarmingstype, de temperatuur en de duur. U hoeft alleen het gewicht in te stellen.

### Opmerkingen

- Het gewicht kunt u alleen in het daarvoor bestemde bereik instellen.
- Na de programmastart kunt u het programma en het gewicht niet meer veranderen.

1. **Programma's**  met de functiekeuzeknop instellen.
2. Het gewenste programma met de toets  $-$  of  $+$  instellen.

3. Het gewicht van uw gerecht met de temperatuurknop instellen. Altijd op het volgende hogere gewicht instellen.
  - Om de tijdsduur van het programma op te vragen, op de toets  $\ominus$  drukken. De tijdsduur kan niet worden gewijzigd.
  - Bij sommige programma's kan het einde met de toets  $\ominus$  worden verschoven.
- ✓ Na enkele seconden start het programma en de tijdsduur loopt af.
- ✓ Als het programma is beëindigd, weerklinkt een signaal en op het display staat de tijdsduur op nul.
4. Als het programma is beëindigd:
  - Om het signaal vroegtijdig te beëindigen, op een willekeurige toets drukken.
  - Om een duur voor het nagaren in te stellen, op de toets  $+$  drukken. Het apparaat warmt verder op met de instelling van het programma.
  - Als uw gerecht klaar is, het apparaat uitschakelen.

---

# 14 Braadthermometer

U kunt uw gerechten heel nauwkeurig garen door er een braadthermometer in te steken en een kerntemperatuur in te stellen. Zodra de ingestelde kerntemperatuur in het product is bereikt, houdt het apparaat automatisch op te werken.

## 14.1 Geschikte verwarmingsmethoden met braadthermometer

Alleen bepaalde verwarmingsmethoden zijn geschikt voor het gebruik met de braadthermometer. Geschikte verwarmingsmethoden zijn:

- **3D hetelucht** 
- **Hetelucht Eco** 
- **Pizzastand** 
- **Circulatiegrillen** 
- **Boven- en onderwarmte** 

**Opmerking:** Kiest u een ongeschikte verwarmingsmethode terwijl de braadthermometer ingestoken is, dan klinkt er een signaal.

## 14.2 Braadthermometer in het vlees steken

Gebruik de meegeleverde kerntemperatuurmeter of bestel een geschikte kerntemperatuurmeter via onze klantenservice.

### **WAARSCHUWING – Kans op elektrische schok!**

Bij gebruik van een verkeerde braadthermometer kan de isolatie beschadigd raken.

- ▶ Gebruik alleen de braadthermometer die voor dit apparaat bestemd is.

### **LET OP!**

Anders kan de braadthermometer beschadigd raken.

- ▶ Het snoer van de braadthermometer niet inklemmen.
- ▶ Om te voorkomen dat de braadthermometer beschadigd raakt door een te intensieve hitte, moet de afstand tussen grillelement en braadthermometer enkele centimeters bedragen. Het vlees kan tijdens de bereiding uitzetten.

### **WAARSCHUWING – Kans op letsel!**

De kerntemperatuurmeter is puntig.

- ▶ Ga voorzichtig om met de kerntemperatuurmeter.
1. Steek de kerntemperatuurmeter op het dikste punt schuin in het vlees.  
Zorg ervoor dat de punt van de kerntemperatuurmeter juist in het vlees is gepositioneerd:
    - De punt moet zich ongeveer in het midden van het product bevinden.
    - De punt mag niet in het vet steken.
    - De punt mag geen kookgerei of been raken.
  2. Plaats het product samen met de kerntemperatuurmeter in de binnenruimte.  
Het product, het beste in een vorm, in het midden van het rooster plaatsen.
  3. Steek de aansluiting van de kerntemperatuurmeter in de bus links in de binnenruimte.


### Opmerkingen

- Verwijdert u de kerntemperatuurmeter tijdens het gebruik, dan worden alle instellingen gereset.
- Wilt u het product keren, verwijder de kerntemperatuurmeter dan niet. Controleer na het keren van het product of de kerntemperatuurmeter nog goed in het gerecht zit.

## 14.3 Braadthermometer instellen

De braadthermometer meet de temperatuur in het binnenste van het product tussen 30 °C en 99 °C.

### Vereisten

- Het product met de kerntemperatuurmeter staat in de binnenruimte.
  - De kerntemperatuurmeter is in de binnenruimte ingeplugd.
1. Een geschikte verwarmingsmethode met de functiekeuzeknop instellen.
  - ✓ Op het display brandt  en de kerntemperatuurwijzing verschijnt naast de temperatuur van de binnenruimte.

2. De kerntemperatuur met toets — of + instellen.  
Links staat de actuele kerntemperatuur in het product, rechts de ingestelde, bijv. 15°C | 75°C.  
**Opmerking:** De actuele kerntemperatuur verschijnt pas vanaf 10°C.
  3. Stel de temperatuur van de binnenruimte in met de temperatuurknop.  
Stel de temperatuur van de binnenruimte minstens 10°C hoger in dan de kerntemperatuur.  
Stel de temperatuur van de binnenruimte niet hoger in dan 250°C.
- ✓ Na enkele seconden begint het apparaat op te warmen.

- ✓ Als de kerntemperatuur in het product is bereikt, weerklinkt een signaal en op het display is de actuele kerntemperatuur gelijk aan de ingestelde kerntemperatuur, bijv. 75°C | 75°C.

4. **⚠ WAARSCHUWING – Kans op brandwonden!**  
De binnenruimte, accessoires en braadthermometer worden zeer heet.
  - ▶ Neem hete accessoires en de braadthermometer altijd met behulp van een pannennap uit de binnenruimte.

Wanneer de kerntemperatuur is bereikt:

- Het apparaat uitschakelen.
- Neem de kerntemperatuurmeter uit de aansluiting in de binnenruimte.
- Neem de kerntemperatuurmeter uit het product en uit de binnenruimte.

## 15 Stoom

Met stoom bereidt u gerechten op een bijzonder voorzichtige manier.

### ⚠ WAARSCHUWING – Kans op brandwonden!

Bij het openen van de apparaatdeur kan hete stoom vrijkomen. Stoom is afhankelijk van de temperatuur niet altijd zichtbaar.

- ▶ Apparaatdeur voorzichtig openen.
- ▶ Zorg ervoor dat er geen kinderen in de buurt zijn.

### ⚠ WAARSCHUWING – Kans op brandwonden!

Tijdens het gebruik van het apparaat kan de watertank heet worden.

- ▶ Heeft u het apparaat zojuist gebruikt, wacht dan tot de watertank is afgekoeld.
- ▶ Neem de watertank uit de tankschacht.

### 15.1 Voor elk gebruik met stoom

Zorg er voor elk gebruik met stoom voor dat het apparaat voldoende water heeft.

#### Watertank vullen

### ⚠ WAARSCHUWING – Kans op brand!

Door hete oppervlakken in de binnenruimte kunnen dampen van brandbare vloeistoffen vlam vatten (explosieve verbranding). De apparaatdeur kan openspringen. Er kunnen hete dampen en steekvlammen naar buiten treden.

- ▶ Doe geen ontvlambare vloeistoffen (bijv. alcoholhoudende dranken) in de watertank.
- ▶ Vul de watertank uitsluitend met water of de door ons aanbevolen ontkalkingsoplossing.

### ⚠ WAARSCHUWING – Kans op brandwonden!

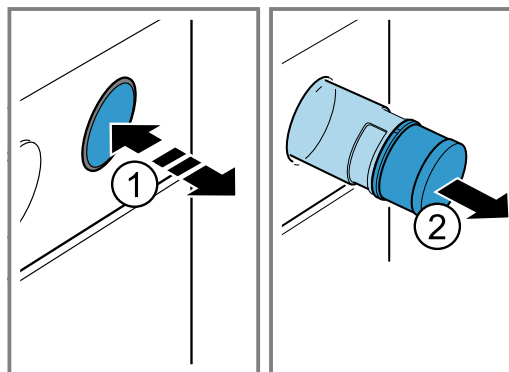
Tijdens het gebruik van het apparaat kan de watertank heet worden.

- ▶ Heeft u het apparaat zojuist gebruikt, wacht dan tot de watertank is afgekoeld.
- ▶ Neem de watertank uit de tankschacht.

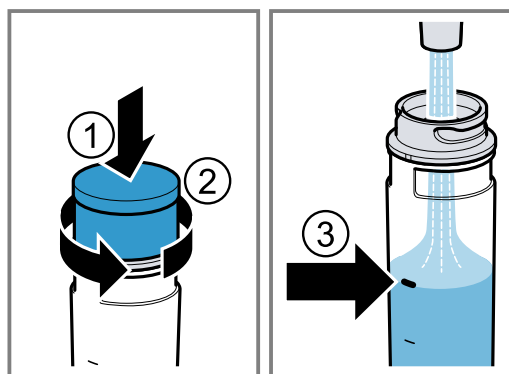
**Vereiste:** De waterhardheid is correct ingesteld.

→ "Waterhardheid instellen", Pagina 12

1. Op de watertank drukken ① en de watertank er uit trekken ②.

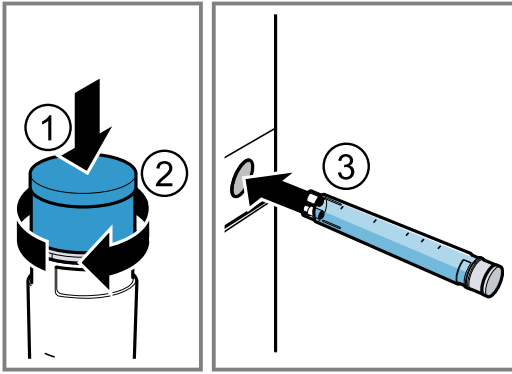


2. Op het deksel van de watertank drukken ① en open draaien ②.
3. Water vullen in de watertank tot aan de markering ③.



4. Op het deksel van de watertank drukken ① en dichtdraaien ②.

5. De watertank in de uitsparing plaatsen en aandrukken, tot deze vastklikt ③.



## 15.2 Bereiding met stoom

Bij het bereiden met stoom brengt het apparaat met verschillende tussenpozen stoom in de binnenruimte. Hierdoor krijgt het gerecht een knapperige korst en een glanzend oppervlak. Vlees wordt van binnen zacht, mals en verliest slechts weinig volume.

### Stoomtoevoer instellen

**Vereiste:** De watertank is gevuld.

→ "Voor elk gebruik met stoom", Pagina 21

1. Een geschikte verwarmingsmethode met de functiekeuzeknop instellen.  
Geschikte verwarmingsmethoden zijn:
  - 3D Hetelucht ☼
  - Boven- en onderwarmte ☐
  - Circulatiegrillen ☒
2. Met de temperatuurknop een temperatuur tussen 80°C en 240°C instellen.
3. De stoomintensiteit met de knop ☁ instellen.

Stand	Intensiteit
☁ 1	gering
☁ 2	sterk

- ✓ Na enkele seconden begint het apparaat op te warmen en wordt de stoom ook ingeschakeld.
4. Schakel het apparaat uit wanneer uw gerecht klaar is.
  5. Droog de binnenruimte.  
→ "Na elk gebruik met stoom", Pagina 22

## 15.3 Regenereren

Met de verwarmingsmethode **Regenereren** ☒ kunt u reeds bereide gerechten opeen gezonde manier weer opwarmen of bakproducten van de vorige dag opbakken. Het apparaat schakelt automatisch stoom erbij.

### Regenereren instellen

#### Vereisten

- De binnenruimte is afgekoeld.
  - De watertank is gevuld.  
→ "Voor elk gebruik met stoom", Pagina 21
1. De verwarmingsmethode **Regenereren** ☒ met de functiekeuzeknop instellen.
  2. Stel de temperatuur in met de temperatuurknop.
- ✓ Na enkele seconden begint het apparaat op te warmen en wordt de stoom ook ingeschakeld.

3. Schakel het apparaat uit wanneer uw gerecht klaar is.
4. Droog de binnenruimte.  
→ "Na elk gebruik met stoom", Pagina 22

## 15.4 Na elk gebruik met stoom

Droog het apparaat na elk gebruik met stoom.

**Opmerking:** Neem de informatie over de reiniging in acht.

→ "Reiniging en onderhoud", Pagina 25

### Watertank legen

#### ⚠ WAARSCHUWING – Kans op brandwonden!

Tijdens het gebruik van het apparaat kan de watertank heet worden.

- ▶ Heeft u het apparaat zojuist gebruikt, wacht dan tot de watertank is afgekoeld.
- ▶ Neem de watertank uit de tankschacht.

#### LET OP!

Het drogen van de watertank in de hete binnenruimte leidt tot beschadiging van de watertank.

- ▶ De watertank niet drogen in de hete binnenruimte. Wanneer de watertank in de vaatwasser wordt gereinigd veroorzaakt dit schade.
- ▶ De watertank niet reinigen in de vaatwasmachine.
- ▶ Reinig de watertank met een zachte doek en een in de handel gebruikelijk schoonmaakmiddel.

1. Op de watertank drukken.
2. De watertank er uit trekken.
3. Het deksel van de watertank opendraaien.
4. De watertank legen, met een afwasmiddel reinigen en met schoon water grondig uitspoelen.
5. Alle onderdelen drogen met een zachte doek.
6. De afdichting van het deksel droog wrijven.
7. Laat de watertank drogen met geopend deksel.
8. Het deksel op de watertank plaatsen en dichtdraaien.
9. De watertank plaatsen.

### Lekgoot droogmaken

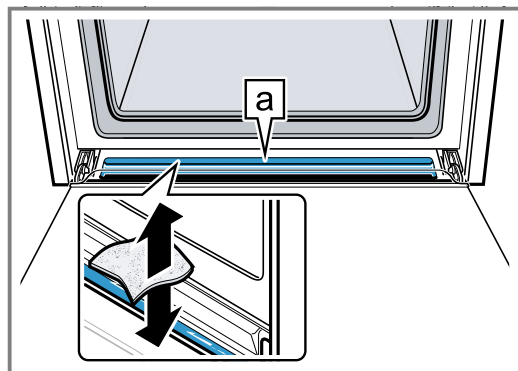
#### ⚠ WAARSCHUWING – Kans op brandwonden!

Het apparaat wordt heet tijdens het gebruik.

- ▶ Het apparaat voor het schoonmaken laten afkoelen.

**Vereiste:** De binnenruimte is afgekoeld.

1. De apparaatdeur openen.
2. **Opmerking:**  
De lekgoot ☐ bevindt zich onder de binnenruimte.



Het water in de lekgoot ☐ met een sponsdoekje opzuigen en voorzichtig opnemen.

## Binnenruimte drogen

### LET OP!

Water op de bodem van de binnenruimte bij temperaturen boven de 120°C leidt tot schade aan het emaille.

- ▶ Geen programma starten wanneer zich water op de bodem van de binnenruimte bevindt.
- ▶ Voor gebruik het water van de bodem van de binnenruimte opnemen.

**Vereiste:** Het apparaat is afgekoeld.

1. De kookcompartiment drogen met een spons of zachte doek.
2. Eventuele kalkvlekken met een in azijn gedrenkte doek verwijderen, met schoon water afnemen en drogen met een zachte doek.
3. Laat de deur van het apparaat 1 uur geopend, zodat de binnenruimte helemaal droog wordt.

## 16 Home Connect

Dit apparaat is geschikt voor netwerken. Verbind uw apparaat met een mobiel eindapparaat om functies te kunnen bedienen via de Home Connect app, basisinstellingen aan te passen of de actuele gebruikstoestand te bewaken.

De Home Connect diensten zijn niet in elk land beschikbaar. De beschikbaarheid van de functie Home Connect is afhankelijk van de beschikbaarheid van de Home Connect diensten in uw land. Informatie hierover vindt u op: [www.home-connect.com](http://www.home-connect.com).

De Home Connect app leidt u door het gehele aanmeldingsproces. Volg de aanwijzingen in de Home Connect app om de instellingen aan te brengen.

**Tip:** Neem ook de aanwijzingen in de Home Connect app in acht.

### Opmerkingen

- Houd u aan de veiligheidsinstructies in deze gebruiksaanwijzing en zorg ervoor dat deze ook worden nageleefd wanneer u het apparaat via de Home Connect app bedient.  
→ "Veiligheid", Pagina 2
- De bediening aan het apparaat heeft altijd voorrang. Gedurende deze tijd is de bediening via de Home Connect app niet mogelijk.
- In de netwerkgebonden stand-by-stand heeft het apparaat max. 2 W nodig.

### 16.1 Home Connect app instellen

1. Installeer de Home Connect app op het mobiele eindapparaat.

2. De Home Connect app starten en de toegang voor Home Connect instellen.  
De Home Connect app leidt u door het gehele aanmeldingsproces.

### 16.2 Home Connect instellen

#### Vereisten

- Het apparaat is verbonden met het stroomnet en ingeschakeld.
  - U beschikt over een mobiel eindapparaat met een actuele versie van het iOS- of Android-besturingssysteem, bijvoorbeeld een smartphone.
  - De Home Connect app is op het mobiele eindapparaat geïnstalleerd.
  - Het apparaat heeft op de plaats van opstelling ontvangst van het thuisnetwerk (wifi).
  - Het mobiele eindapparaat en het apparaat bevinden zich binnen het bereik van het WiFi-sigitaal van uw thuisnetwerk.
1. De Home Connect app openen en de volgende QR-code scannen.



2. De aanwijzingen van de Home Connect app opvolgen.

### 16.3 Home Connect Instellingen

In de basisinstellingen van uw apparaat kunt u voor Home Connect instellingen en netwerkinstellingen aanpassen.

Instelling	Selectie of weergave	Toelichting
HC 01	Verbinding met het netwerk 0 - Niet verbonden 1 - Automatisch verbinden 2 - Handmatig verbinden 3 - Verbonden	0 en 3 zijn weergaven die u niet kunt instellen.
HC 02	Verbinding met de Home Connect app 0 - Gereed 1 - Verbinden 2 - Verbonden	0 en 2 zijn weergaven die u niet kunt instellen.

<sup>1</sup> Fabrieksinstelling

Instelling	Selectie of weergave	Toelichting
HC 03	Wifi <input type="checkbox"/> - Uit <input type="checkbox"/> - Activeren <input type="checkbox"/> - Aan	Als wifi is geactiveerd, kunt u Home Connect gebruiken. Bij netwerkgebonden stand-by heeft het apparaat maximaal 2 W nodig. <input type="checkbox"/> is een weergave die u niet kunt instellen.
HC 04	Start op afstand <input type="checkbox"/> - Gedeactiveerd <input type="checkbox"/> - Handmatig <sup>1</sup> <input type="checkbox"/> - Permanent	Bij gedeactiveerde start op afstand kunt u alleen de bedrijfs-toestand van het apparaat in de app weergeven. Bij een handmatige start op afstand moet u de start op afstand elke keer activeren voordat u het apparaat via de app kunt starten. Als u binnen 15 minuten na de activering van start op afstand of het gebruikseinde de ovendeur opent, dan wordt de start op afstand gedeactiveerd. Bij permanente start op afstand kunt u het apparaat altijd op afstand starten en bedienen.
HC 05	Software-update <input type="checkbox"/> - Update beschikbaar <input type="checkbox"/> - Update starten	De instelling wordt alleen weergegeven wanneer er een update beschikbaar is. <input type="checkbox"/> is een weergave die u niet kunt instellen.
HC 06	Diagnose op afstand <input type="checkbox"/> - Niet toegestaan <sup>1</sup> <input type="checkbox"/> - Toegestaan	De instelling wordt alleen weergegeven als de service probeert om toegang tot het apparaat te verkrijgen.

<sup>1</sup> Fabrieksinstelling

## 16.4 Apparaat met Home Connect app bedienen

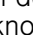
Met de Home Connect app kunt u het apparaat op afstand instellen en starten.

### WAARSCHUWING – Kans op brand!

Brandbare voorwerpen die in de binnenruimte worden bewaard kunnen vlam vatten.

- ▶ Bewaar nooit brandbare voorwerpen in de binnenruimte.
- ▶ Wanneer er rook wordt geproduceerd moet het apparaat worden uitgeschakeld of de stekker uit het stopcontact worden gehaald en moet de deur gesloten worden gehouden om eventueel optredende vlammen te doven.

### Vereisten

- Het apparaat is ingeschakeld.
  - Het apparaat is met het thuisnetwerk en met de Home Connect app verbonden.
  - Om het apparaat via de app te kunnen instellen, moet de handmatige of permanente start op afstand in de basisinstelling HC 04 zijn geselecteerd.
1. Om de start op afstand te activeren, de functiekeuzeknop op  zetten.
  2. Een instelling in de app invoeren en naar het apparaat sturen.

## 16.5 Software-update

Met de functie software-update wordt de software van uw apparaat bijgewerkt, bijv. voor optimalisatie, verhelpen van fouten, voor veiligheidsrelevante updates alsmede voor extra functies en diensten.

Voorwaarde is wel dat u een geregistreerde Home Connect gebruiker bent, de app op uw mobiele eindapparaat hebt geïnstalleerd en een verbinding met de Home Connect server hebt gemaakt.

Zodra er een software-update beschikbaar is, wordt u hierover via de Home Connect app geïnformeerd en kunt u de software-update via de app starten. Na het succesvol downloaden kunt u de installatie via de Ho-

me Connect app starten als u in uw WLAN-thuisnetwerk (WiFi) bent. Over een succesvol uitgevoerde installatie wordt u via de Home Connect app geïnformeerd.

### Opmerkingen

- De software-update bestaat uit twee stappen.
  - In de eerste stap van de download.
  - In de tweede stap de installatie op uw apparaat.
- Tijdens de download kunt u uw apparaat gewoon blijven gebruiken. Afhankelijk van de persoonlijke instellingen in de app kunnen software-updates ook automatisch worden gedownload.
- De installatie duurt enkele minuten. Tijdens de installatie kunt u uw apparaat niet gebruiken.
- In geval van een veiligheidsrelevante update is het raadzaam deze zo snel mogelijk te installeren.

## 16.6 Afstandsdiagnose

De klantenservice kan via de diagnose op afstand toegang verkrijgen tot uw apparaat als u zich met de desbetreffende wens tot de klantenservice richt, uw apparaat met de Home Connect server verbonden is en de diagnose op afstand in het land waarin u het apparaat gebruikt, beschikbaar is.

**Tip:** Meer informatie alsook aanwijzingen over de beschikbaarheid van de diagnose op afstand in uw land vindt u in het gedeelte service/support van de lokale website: [www.home-connect.com](http://www.home-connect.com).

## 16.7 Bescherming persoonsgegevens

Neem de aanwijzingen m.b.t. de bescherming van de persoonsgegevens in acht.

Wanneer uw apparaat voor de eerste keer wordt verbonden met een thuisnetwerk dat op het internet is aangesloten, geeft het de volgende gegevenscategorieën door aan de Home Connect server (eerste registratie):

- Eenduidige identificatie van het apparaat (bestaande uit apparaatsleutels en het MAC-adres van de ingebouwde WiFi communicatiemodule).



- Veiligheidscertificaat van de WiFi-communicatiemodule (voor de informatietechnische beveiliging van de verbinding).
- De actuele software- en hardwareversie van uw huishoudapparaat.
- Status van een eventuele eerdere reset naar de fabrieksinstellingen.

Bij de eerste registratie wordt het gebruik van de Home Connect functionaliteiten voorbereid. Deze registratie dient pas te worden uitgevoerd op het moment dat u voor het eerst van de Home Connect functionaliteiten gebruik wilt maken.

**Opmerking:** Let erop dat de Home Connect functionaliteiten alleen kunnen worden gebruikt in combinatie met de Home Connect app. Informatie over gegevensbescherming kan worden opgeroepen in de Home Connect app.

## 17 Reiniging en onderhoud

Reinig en onderhoud uw apparaat zorgvuldig om er voor te zorgen dat het lang goed blijft werken.

### 17.1 Reinigingsmiddelen

Gebruik om de verschillende oppervlakken van het apparaat niet te beschadigen geen ongeschikte reinigingsmiddelen.

#### **⚠ WAARSCHUWING – Kans op elektrische schok!**

Binnendringend vocht kan een elektrische schok veroorzaken.

- ▶ Geen stoomreiniger of hogedrukreiniger gebruiken om het apparaat te reinigen.

#### **LET OP!**

Ongeschikte reinigingsmiddelen beschadigen de oppervlakken van het apparaat.

- ▶ Geen scherpe of schurende reinigingsmiddelen gebruiken.

- ▶ Geen sterk alcoholhoudende reinigingsmiddelen gebruiken.
- ▶ Geen harde schuursponsjes of afwassponsjes gebruiken.
- ▶ Geen speciale reinigingsmiddelen gebruiken voor de warmtereiniging.

Gebruik van ovenreiniger in de warme binnenruimte leidt tot beschadiging van het email.

- ▶ Gebruik nooit ovenreiniger in de warme binnenruimte.
- ▶ Vóór het opnieuw opwarmen de resten uit de binnenruimte en van de apparaatdeur volledig verwijderen.

Nieuwe vaatdoekjes bevatten resten van de productie.

- ▶ Nieuwe vaatdoekjes voor het gebruik grondig uitwassen.

### 17.2 Geschikte schoonmaakmiddelen

Gebruik alleen geschikte reinigingsmiddelen voor de verschillende oppervlakken van uw apparaat.

Houd de handleiding aan bij het reinigen van het apparaat.

#### Voorzijde van het apparaat

Oppervlak	Geschikte schoonmaakmiddelen	Aanwijzingen
RVS	<ul style="list-style-type: none"> <li>■ Warm zeepsop</li> <li>■ Speciale RVS-onderhoudsmiddelen voor warme oppervlakken</li> </ul>	Verwijder kalk-, vet-, zetmeel- en eiwitvlekken op roestvaststalen oppervlakken onmiddellijk om corrosie te vermijden. Verzorgingsmiddel voor roestvaststaal dun aanbrengen.
Kunststof of gelakte oppervlakken bijv. bedieningspaneel	<ul style="list-style-type: none"> <li>■ Warm zeepsop</li> </ul>	Gebruik geen glasreiniger of schraper voor vitrokeramische kookplaat.

#### Apparaatdeur

Gebied	Geschikte schoonmaakmiddelen	Aanwijzingen
Ruiten van de deur	<ul style="list-style-type: none"> <li>■ Warm zeepsop</li> </ul>	Gebruik geen schraper voor vitrokeramische kookplaat of RVS-schuursponsje gebruiken. <b>Tip:</b> Voor een grondige reiniging de deurruiten demonteren. → "Apparaatdeur", Pagina 29

Gebied	Geschikte schoonmaakmiddelen	Aanwijzingen
Deurafscherming	<ul style="list-style-type: none"> <li>▪ Van roestvaststaal: RVS-reiniger</li> <li>▪ van kunststof: Warm zeepsop</li> </ul>	<p>Gebruik geen glasreiniger of schraper voor vitrokeramische kookplaat.</p> <p><b>Tip:</b> Voor een grondige reiniging de deurafscherming verwijderen. → "Apparaatdeur", Pagina 29</p>
Deurgreep	<ul style="list-style-type: none"> <li>▪ Warm zeepsop</li> </ul>	<p>Om vlekken die niet meer verwijderd kunnen worden te voorkomen, het ontkalkingsmiddel direct van de deurgreep verwijderen.</p>

### Binnenruimte

Gebied	Geschikte schoonmaakmiddelen	Aanwijzingen
Emaïlle oppervlakken	<ul style="list-style-type: none"> <li>▪ Warm zeepsop</li> <li>▪ Azijnwater</li> <li>▪ Ovenreiniger</li> </ul>	<p>Bij sterke verontreiniging inweken en een borstel of RVS-spiraal-spons gebruiken.</p> <p>Laat om de binnenruimte na het reinigen te drogen de deur van het apparaat open.</p> <p><b>Tip:</b> Gebruik bij voorkeur de reinigingsfunctie. → "Zelfreiniging", Pagina 27</p> <p><b>Opmerkingen</b></p> <ul style="list-style-type: none"> <li>▪ Email wordt bij zeer hoge temperaturen ingebrand, waardoor er kleine kleurverschillen ontstaan. De werking van het apparaat wordt niet beïnvloed.</li> <li>▪ De smalle randen van de bakplaten kunnen niet volledig worden geëmailleerd en kunnen ruw zijn. De bescherming tegen corrosie blijft hierbij intact.</li> <li>▪ Door resten van levensmiddelen ontstaat er een witte afzetting op de emaille oppervlakken. Deze aanslag is niet schadelijk voor de gezondheid. De werking van het apparaat wordt niet beïnvloed. U kunt de aanslag met citroenzuur verwijderen.</li> </ul>
Glazen kapje van de ovenlamp	<ul style="list-style-type: none"> <li>▪ Warm zeepsop</li> </ul>	<p>Gebruik bij sterke verontreiniging ovenreiniger.</p>
Rekjes	<ul style="list-style-type: none"> <li>▪ Warm zeepsop</li> </ul>	<p>Bij sterke verontreiniging inweken en een borstel of RVS-spiraal-spons gebruiken.</p> <p><b>Tip:</b> Voor het reinigen de rekjes verwijderen. → "Rekjes", Pagina 32</p>
Uittreksysteem	<ul style="list-style-type: none"> <li>▪ Warm zeepsop</li> </ul>	<p>Gebruik bij sterke verontreiniging een borstel.</p> <p>Om het smeervet niet te verwijderen, kunt u de telescooprails het beste in ingeschoven toestand reinigen.</p> <p>Niet in de vaatwasser reinigen.</p> <p><b>Tip:</b> Voor het reinigen het telescoopstelsel verwijderen. → "Rekjes", Pagina 32</p>
Toebehoren	<ul style="list-style-type: none"> <li>▪ Warm zeepsop</li> <li>▪ Ovenreiniger</li> </ul>	<p>Bij sterke verontreiniging inweken en een borstel of RVS-spiraal-spons gebruiken.</p> <p>Geëmailleerde accessoires kunnen in de vaatwasser worden gedaan.</p>
Watertank	<ul style="list-style-type: none"> <li>▪ Warm zeepsop</li> </ul>	<p>Om na de reiniging resten vaatwasmiddel te verwijderen, grondig naspoelen met schoon water.</p> <p>Om de watertank na de reiniging te drogen, de watertank met geopend deksel laten drogen. Afdichting op het deksel goed drogen.</p> <p>Niet in de vaatwasser reinigen.</p>
Kerntemperatuurmeter	<ul style="list-style-type: none"> <li>▪ Warm zeepsop</li> </ul>	<p>Gebruik bij sterke verontreiniging een borstel.</p> <p>Niet in de vaatwasser reinigen.</p>

### 17.3 Apparaat schoonmaken

Reinig om beschadiging van het apparaat te voorkomen het apparaat uitsluitend zoals aangegeven en met geschikte reinigingsmiddelen.

#### **WAARSCHUWING – Kans op brandwonden!**

Het apparaat wordt heet tijdens het gebruik.

- ▶ Het apparaat voor het schoonmaken laten afkoelen.

**⚠ WAARSCHUWING – Kans op brand!**

Losse voedselresten, vet en vleessap kunnen in brand vliegen.

- ▶ Voor gebruik dient u de binnenruimte, de verwarmingselementen en de accessoires vrij te maken van grove verontreiniging.

## 18 Zelfreiniging

Met de reinigingsfunctie **Zelfreiniging**  reinigt de binnenruimte zich vrijwel zelfstandig.

Reinig de binnenruimte om de 2 tot 3 maanden met de reinigingsfunctie. U kunt de reinigingsfunctie desgewenst vaker gebruiken.

De reinigingsfunctie heeft ca. 2,5 - 4,8 kilowattuur nodig.

### 18.1 Apparaat voor de reinigingsfunctie voorbereiden

Om een goed reinigingsresultaat te verkrijgen, dient u het apparaat zorgvuldig voor te bereiden.

**⚠ WAARSCHUWING – Kans op brand!**

In de binnenruimte bewaarde brandbare voorwerpen kunnen vlam vatten.

- ▶ Bewaar nooit brandbare materialen in de binnenruimte.
- ▶ Wanneer er rook wordt geproduceerd moet het apparaat worden uitgeschakeld of de stekker uit het stopcontact worden gehaald en moet de deur gesloten worden gehouden om eventueel optredende vlammen te doven.

Losse voedselresten, vet en vleessap kunnen tijdens de reiniging vlam vatten.

- ▶ Verwijder altijd de grove verontreiniging uit de binnenruimte voordat de reiniging start.
- ▶ Toebehoren nooit meereinigen.

De buitenkant van het apparaat wordt zeer heet tijdens het reinigen.

- ▶ Nooit brandbare voorwerpen, zoals bijv. droogdoeken, aan de deurgreep hangen.
  - ▶ Voorkant van het apparaat vrijhouden.
  - ▶ Zorg ervoor dat er geen kinderen in de buurt zijn.
- Bij beschadigde deurafdichting ontsnapt grote hitte in het bereik van de deur.
- ▶ De dichting niet schuren en niet afnemen.
  - ▶ Nooit het apparaat met beschadigde afdichting of zonder afdichting gebruiken.

1. Haal de accessoires en vormen uit de binnenruimte.
2. De rekjes losmaken en uit de binnenruimte nemen. → "Rekjes", Pagina 32
3. Verwijder grove verontreiniging uit de binnenruimte.
4. De binnenkant van de apparaatdeur en de randoppervlakken bij de deurafdichting met zeepsop en een zachte doek reinigen.  
De deurafdichting niet verwijderen en niet schuren. Verwijder sterke verontreinigingen op de binnenruimte met ovenreiniger.
5. Voorwerpen uit de binnenruimte halen. De binnenruimte moet leeg zijn.

**Vereiste:** Houd de aanwijzingen voor het gebruik van de reinigingsmiddelen aan.

→ "Reinigingsmiddelen", Pagina 25

1. Het apparaat met heet zeepsop en een schoonmaakdoekje reinigen.
  - Voor sommige oppervlakken kunt u alternatieve reinigingsmiddelen gebruiken.  
→ "Geschikte schoonmaakmiddelen", Pagina 25
2. Drogen met een zachte doek.

### 18.2 Reinigingsfunctie instellen

Ventileer de keuken zolang de reinigingsfunctie actief is.

**⚠ WAARSCHUWING – Kans op gevaar voor de gezondheid!**

De reinigingsfunctie warmt de binnenruimte tot een heel hoge temperatuur op zodat resten van braden, grillen en bakken verbranden. Hierbij komen dampen vrij die tot irritaties van de slijmvliezen kunnen leiden.

- ▶ Tijdens de reinigingsfunctie de keuken grondig ventileren.
- ▶ Niet gedurende langere tijd in de ruimte verblijven.
- ▶ Kinderen en huisdieren uit de buurt houden.

**⚠ WAARSCHUWING – Kans op brandwonden!**

De binnenruimte wordt zeer heet tijdens het reinigen.

- ▶ Nooit de apparaatdeur openen.
- ▶ Het apparaat laten afkoelen.
- ▶ Zorg ervoor dat er geen kinderen in de buurt zijn.

**⚠** De buitenkant van het apparaat wordt zeer heet tijdens het reinigen.

- ▶ Nooit de apparaatdeur aanraken.
- ▶ Het apparaat laten afkoelen.
- ▶ Zorg ervoor dat er geen kinderen in de buurt zijn.

**Opmerking:** De ovenlamp brandt niet tijdens de reinigingsfunctie.

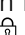
**Vereiste:** → "Apparaat voor de reinigingsfunctie voorbereiden", Pagina 27

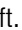
1. De reinigingsfuncties met de functiekiezer instellen.
2. Net zo vaak op de knop  of  drukken, tot op het display **Zelfreiniging**  gemarkeerd is.
3. De reinigingsstand met de temperatuurkeuzeknop instellen.

Reinigingsgraad	Mate van reiniging	Tijdsduur in uren
1	Licht	Ca. 1:15
2	Gemiddeld	Ca. 1:30
3	Hoog	Ca. 2:00

Bij sterkere of oudere verontreiniging een hogere reinigingsstand kiezen.

De tijdsduur kan niet worden gewijzigd.

- ✓ Na enkele seconden start de reinigingsfunctie en de tijdsduur verstrijkt.
- ✓ Voor uw veiligheid vergrendelt de apparaatdeur van de binnenruimte vanaf een bepaalde temperatuur. Op het display verschijnt .

- ✓ Als de reinigingsfunctie is beëindigd, klinkt een signaal en op het display staat de tijdsduur op nul.
- 4. Het apparaat uitschakelen.  
Wanneer het apparaat voldoende is afgekoeld, ontgrendelt de apparaatdeur en  dooft.
- 5. → "Apparaat na de reinigingsfunctie gebruiksklaar maken", Pagina 28


### 18.3 Apparaat na de reinigingsfunctie gebruiksklaar maken

1. Laat het apparaat afkoelen.

2. Achtergebleven as in de binnenruimte en bij de apparaatdeur afnemen met een vochtig doekje.
3. Witte aanslag met citroenzuur verwijderen.  
**Opmerking:** Witte aanslag op de emaille vlakken kan door te grove verontreinigingen ontstaan. Deze levensmiddelresten zijn ongevaarlijk. De aanslag heeft geen nadelige invloed op de werking van het apparaat.
4. De rekjes inhangen.  
→ "Rekjes", Pagina 32

---

## 19 Ontkalken

Voor een goede werking dient u het apparaat regelmatig te ontkalken .

Hoe vaak het ontkalkt moet worden is afhankelijk van de keren dat er stoom is gebruikt en van de waterhardheid. Ter herinnering verschijnt het symbool voor ontkalken op het display, zodra er nog ca. 5 of minder gebruikssessies met stoom mogelijk zijn. Als u het ontkalken niet uitvoert, kunt u geen werking met stoom meer instellen.

Het ontkalken bestaat uit meerdere stappen, welke op het display worden weergegeven en duurt ca. 80 - 110 minuten:

- Stap 1: Ontkalken (ca. 60 minuten)
- Stap 2: Eerste spoelcyclus (ca. 8 minuten)
- Stap 3: Tweede spoelcyclus (ca. 8 minuten)
- Stap 4: Derde spoelcyclus (ca. 8 minuten)

Vanwege hygiënische redenen moet u het ontkalken volledig uitvoeren. Als het ontkalken wordt onderbroken, kunt u geen werking meer instellen.

### 19.1 Ontkalken voorbereiden

#### LET OP!

De inwerkingstijden tijdens het ontkalken zijn afgestemd op het door ons aanbevolen vloeibare ontkalkingsmiddel. Andere ontkalkingsmiddelen kunnen schade aan het apparaat veroorzaken.

- ▶ Gebruik voor het ontkalken uitsluitend het door ons aanbevolen vloeibare ontkalkingsmiddel.

Wanneer er kalkoplosmiddel op het bedieningspaneel of andere gevoelige oppervlakken terecht komt raken deze beschadigd.



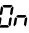



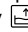
- ▶ Kalkoplossingsmiddel direct met water verwijderen.

**Opmerking:** Vul tijdens het hele ontkalkingsproces niet meer dan 150 ml vloeistof in de watertank.

1. De ontkalkingsoplossing mengen:
  - 50 ml vloeibaar ontkalkingsmiddel
  - 100 ml water
2. Verwijder de watertank en vul deze met de ontkalkingsoplossing.  
→ "Watertank vullen", Pagina 21
3. Plaats het met ontkalkingsoplossing gevulde waterreservoir in het apparaat.


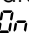
### 19.2 Ontkalken instellen

**Vereiste:** → "Ontkalken voorbereiden", Pagina 28

1. De reinigingsfuncties  met de functiekeuzeknop instellen.
2. Net zo vaak op de knop  $-$  of  $+$  drukken, tot op het display **Ontkalken**  gemarkeerd is.
  - ✓ Het display toont de tijdsduur. De tijdsduur kan niet worden gewijzigd.
3. Aan de temperatuurknop draaien.
  - ✓ Op het display verschijnt .
  - ✓ Na enkele seconden start het ontkalken. De tijdsduur loopt af en op het display verschijnt  $1_4$ .
  - ✓ Wanneer het ontkalken is beëindigd, verschijnt op het display  $2_4$  en .
4. Om het apparaat te spoelen, voor elk van de drie spoelcycli ( $2_4$ ,  $3_4$ ,  $4_4$ ):
  - Het waterreservoir eruit nemen .
  - Het waterreservoir grondig reinigen.
  - Het waterreservoir met 150 ml water vullen .
  - De watertank plaatsen.
  - ✓ Na enkele seconden start de spoelcyclus en loopt de tijdsduur af.
  - ✓ Wanneer een spoelcyclus is beëindigd, verschijnt op het display .
5. Wanneer de laatste spoelcyclus  $4_4$  is afgerond, staat de tijdsduur op nul.
  - Het waterreservoir legen, drogen en weer plaatsen.  
→ "Watertank legen", Pagina 22
  - Het apparaat uitschakelen.

### 19.3 Ontkalken onderbroken

Wanneer het ontkalken wordt onderbroken, bijvoorbeeld door een stroomstoring of door het uitschakelen van het apparaat, dan moet u het apparaat spoelen. Het apparaat is voor andere toepassingen geblokkeerd. Op het display verschijnt  en  $1_n$ .

1. De watertank legen en grondig met water reinigen.
2. De lege watertank plaatsen.
3. De reinigingsfuncties  met de functiekeuzeknop instellen.
4. Net zo vaak op de knop  $-$  of  $+$  drukken, tot op het display **Ontkalken**  gemarkeerd is.
  - ✓ Het display toont de tijdsduur. De tijdsduur kan niet worden gewijzigd.
5. Aan de temperatuurknop draaien.
  - ✓ Op het display verschijnt .
  - ✓ Na enkele seconden pompt het apparaat de resterende vloeistof in het waterreservoir.

6. Om het stoomsysteem te spoelen, de drie spoelcycli van het ontkalken uitvoeren.

- "Ontkalken instellen", Pagina 28  
7. Het ontkalken start opnieuw.

## 20 Apparaatdeur

Om de apparaatdeur grondig te reinigen, kunt u de apparaatdeur demonteren.

### Opmerking:

Meer informatie:



### 20.1 Apparaatdeur verwijderen

**Opmerking:** Al naar gelang het apparaattype zijn de deurgrepen verschillend.

#### ⚠ WAARSCHUWING – Kans op letsel!

Bij het openen en sluiten van de apparaatdeur bewegen de scharnieren zich en kunnen ze klem komen te zitten.

- Kom niet met uw handen bij de scharnieren.

Bepaalde onderdelen in de apparaatdeur kunnen scherpe randen hebben.

- Draag veiligheidshandschoenen.

Wanneer de scharnieren niet beveiligd zijn, kunnen ze met grote kracht dichtklappen.

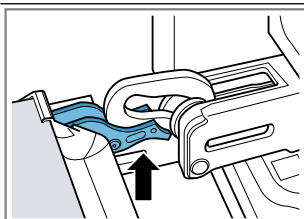
- Let erop dat de blokkeerhendels altijd helemaal dichtgeklapt zijn, resp. bij het verwijderen van de apparaatdeur helemaal opengeklapt.

1. De apparaatdeur helemaal openen

→ "Deurruiten verwijderen", Pagina 30.

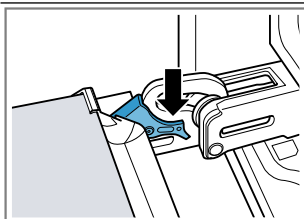
2. De blokkeerhendel op het linker en rechter scharnier opklappen.

Blokkeerhendel opengeklapt



Het scharnier is beveiligd en kan niet dichtklappen.

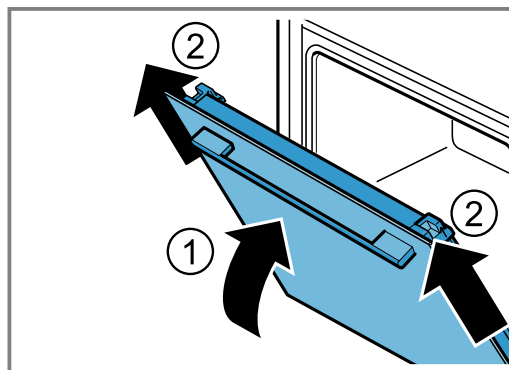
Blokkeerhendel dichtgeklapt



De apparaatdeur is beveiligd en kan niet worden verwijderd.

- ✓ De vastzethendels zijn opengeklapt. De scharnieren zijn beveiligd en kunnen niet dichtklappen.

3. Sluit de apparaatdeur tot de aanslag ①. De apparaatdeur met beide handen links en rechts vastpakken en er naar boven uit trekken ②.



4. De apparaatdeur voorzichtig op een vlakke ondergrond leggen.

### 20.2 Apparaatdeur inhangen

1. ⚠ **WAARSCHUWING – Kans op letsel!**

Bij het openen en sluiten van de apparaatdeur bewegen de scharnieren zich en kunnen ze klem komen te zitten.

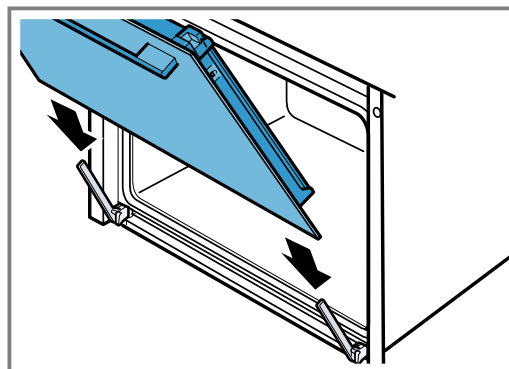
- Kom niet met uw handen bij de scharnieren.

Wanneer de scharnieren niet beveiligd zijn, kunnen ze met grote kracht dichtklappen.

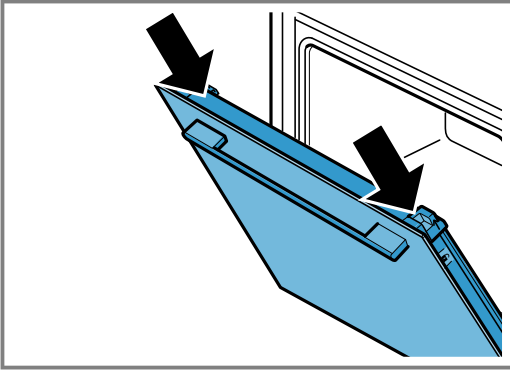
- Let erop dat de blokkeerhendels altijd helemaal dichtgeklapt zijn, resp. bij het verwijderen van de apparaatdeur helemaal opengeklapt.

#### Opmerking:

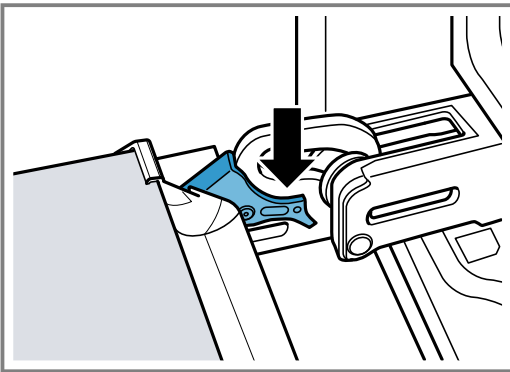
Let erop dat u de apparaatdeur zonder weerstand op de scharnieren schuift.



2. Schuif de apparaatdeur met beide handen tot de aanslag.



3. De apparaatdeur helemaal openen.
4. De blokkeerhendel op linker en rechter scharnier dichtklappen.



- ✓ De vastzethendels zijn dichtgeklapt. De apparaatdeur is beveiligd en kan niet worden verwijderd.
- 5. Sluit de deur van het apparaat.

### 20.3 Deurruiten verwijderen

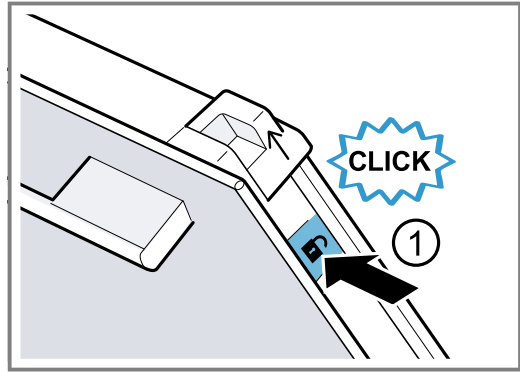
#### **⚠ WAARSCHUWING – Kans op letsel!**

Bij het openen en sluiten van de apparaatdeur bewegen de scharnieren zich en kunnen ze klem komen te zitten.

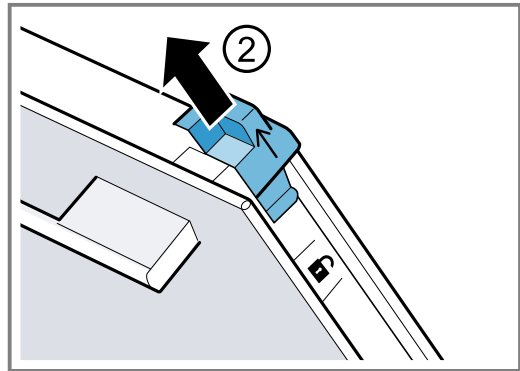
- ▶ Kom niet met uw handen bij de scharnieren. Bepaalde onderdelen in de apparaatdeur kunnen scherpe randen hebben.
- ▶ Draag veiligheidshandschoenen.

1. De apparaatdeur helemaal openen.
  2. De blokkeerhendel op het linker en rechter scharnier opklappen
- ✓ De vastzethendels zijn opgeklapt. De scharnieren zijn beveiligd en kunnen niet dichtklappen.
3. Sluit de apparaatdeur tot de aanslag.

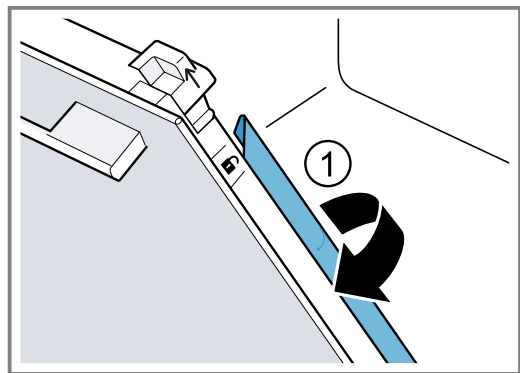
4. Druk op het linker en rechter drukvlak ①, totdat het hoorbaar klikt.



5. Schuif de twee schuifkappen in de richting van de pijl naar boven ②.



6. De binnenruit schuin naar boven er uit trekken en voorzichtig op een vlakke ondergrond leggen.
7. De linker en rechter metalen strip in de richting van de pijl opklappen ①.

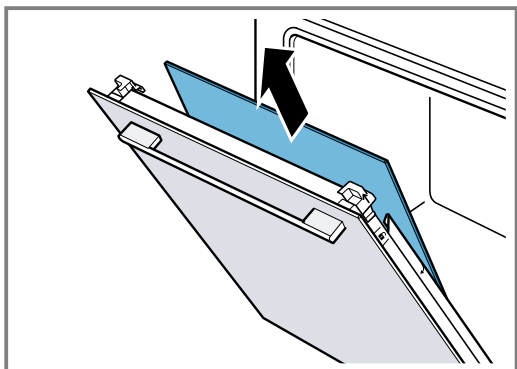


**8. LET OP!**

Het reinigen van de ruiten in de vaatwasser veroorzaakt schade.

- ▶ Reinig de glazen ruiten niet in de vaatwasser.

De eerste en tweede binnenruit schuin naar boven er uit trekken en voorzichtig op een vlakke ondergrond leggen.

**9. ⚠ WAARSCHUWING – Kans op letsel!**

Wanneer er krassen op het glas van de apparaatdeur zitten, kan dit barsten.

- ▶ Gebruik geen scherp of schurend reinigingsmiddel of scherpe metalen schraper voor het reinigen van het glas van de ovendeur omdat dit het oppervlak kan beschadigen.

De gedemonteerde ruiten van beide zijden met glasreiniger en een zachte doek reinigen.

**10. De apparaatdeur reinigen.**

→ "Geschikte schoonmaakmiddelen", Pagina 25

**11. Opmerking:** Tijdens de reinigingsfunctie verkleurt de binnenlijst van de apparaatdeur of andere delen van RVS van de apparaatdeur. Deze verkleuringen hebben geen nadelige invloed op de werking van het apparaat. De verkleuringen kunnen met een reinigingsmiddel voor RVS worden verwijderd.

Droog de deurruiten en monteer ze weer.

→ "Deurruiten inbouwen", Pagina 31

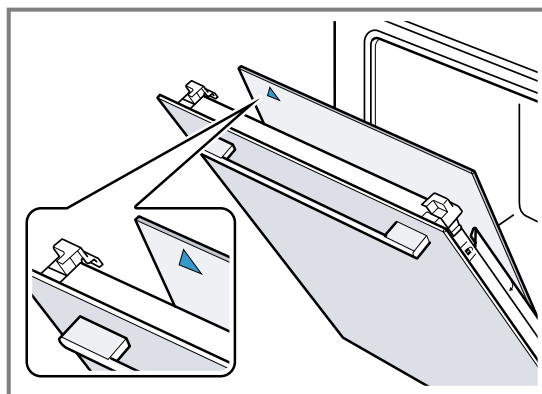
**20.4 Deurruiten inbouwen****⚠ WAARSCHUWING – Kans op letsel!**

Bij het openen en sluiten van de apparaatdeur bewegen de scharnieren zich en kunnen ze klem komen te zitten.

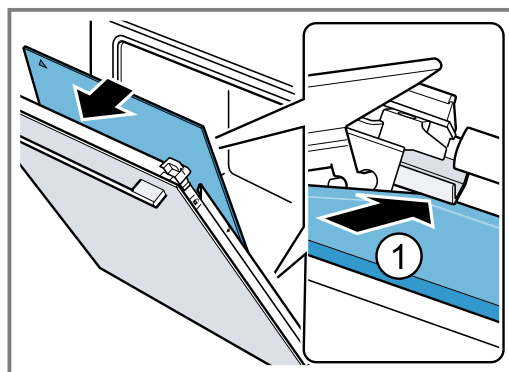
- ▶ Kom niet met uw handen bij de scharnieren. Bepaalde onderdelen in de apparaatdeur kunnen scherpe randen hebben.
- ▶ Draag veiligheidshandschoenen.

**Opmerking:**

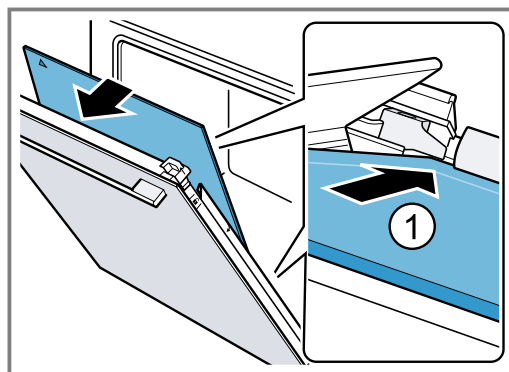
Let er bij de tussenruiten op dat de pijl zich linksboven bevindt.



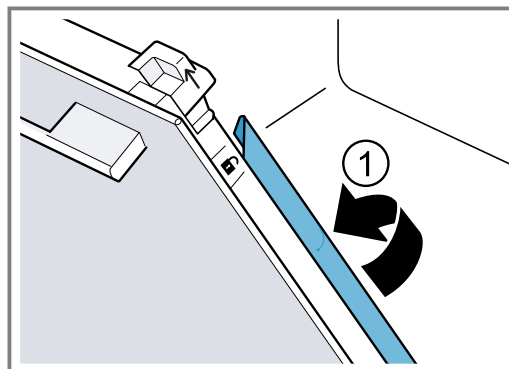
1. Schuif de eerste tussenruit in de onderste houder ① en boven aanleggen.



2. **Opmerking:** De tussenruit positioneert zich automatisch door de draaibeweging en afstandshouder. De tweede tussenruit in de middelste houder schuiven ① en boven aanleggen.

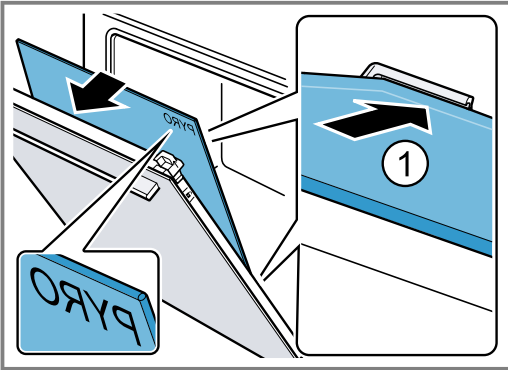


3. De metalen strip links en rechts dichtklappen ①.

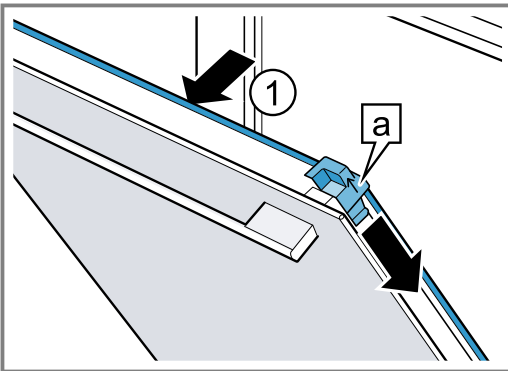


4. **Opmerking:** De tekst "Pyro" moet boven, zoals in de afbeelding, leesbaar zijn.

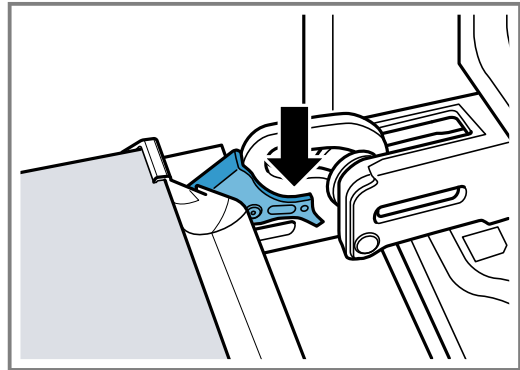
De binnenste ruit onder in de houder schuiven ① en boven aanleggen.



5. De binnenste ruit boven aandrukken ①. Schuif twee schuifkappen a in de richting van de pijl naar beneden.



6. De apparaatdeur helemaal openen.  
7. De blokkeerhendel op linker en rechter scharnier dichtklappen



8. Sluit de deur van het apparaat.

**Opmerking:** De binnenruimte pas gebruiken wanneer de ruiten naar behoren zijn ingebouwd.

## 21 Rekjes

Om de rekjes en de binnenruimte te reinigen of om de rekjes te wisselen, kunnen deze worden verwijderd.

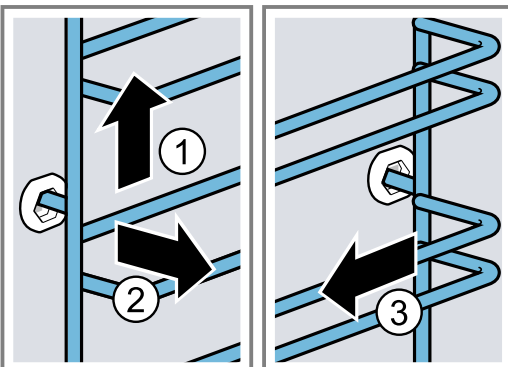
### 21.1 Rekjes verwijderen

#### ⚠ WAARSCHUWING – Kans op brandwonden!

De rekjes worden heel heet

- ▶ Nooit de hete rekjes aanraken.
- ▶ Het apparaat altijd laten afkoelen.
- ▶ Zorg ervoor dat er geen kinderen in de buurt zijn.

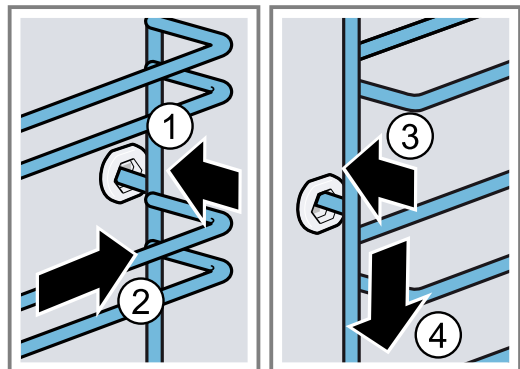
1. Het rekje aan de voorkant licht optillen ① en losmaken ②.
2. Het rekje naar voren trekken ③ en verwijderen.



### 21.2 Rekjes inhangen

#### Opmerkingen

- De rekjes passen alleen links of rechts.
  - Let er bij beide telescooprails op dat deze naar voren uitgeschoven kunnen worden.
1. Het rekje in het midden van de achterste bus steken ①, tot het rekje aansluit op de wand van de binnenruimte en naar achteren drukken ②.
  2. Het rekje in de voorste bus steken ③, tot het rekje aansluit op de wand van de binnenruimte en vervolgens naar beneden duwen ④.





## 21.3 Telescooprail verwijderen

### **⚠ WAARSCHUWING – Kans op brandwonden!**

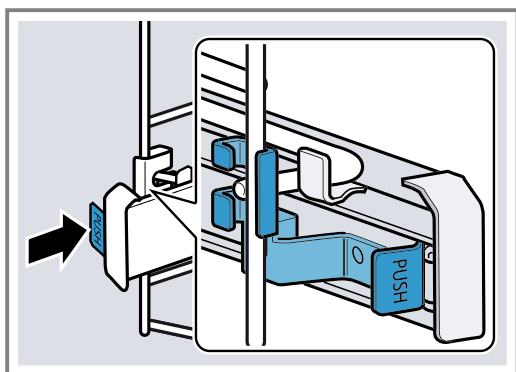
De rekjes worden heel heet

- ▶ Nooit de hete rekjes aanraken.
- ▶ Het apparaat altijd laten afkoelen.
- ▶ Zorg ervoor dat er geen kinderen in de buurt zijn.

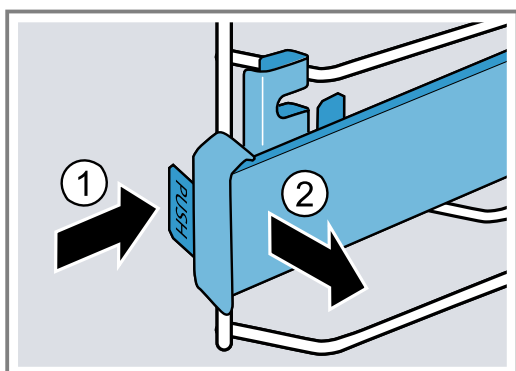
### **Opmerkingen**

- Al naar gelang het apparaattype moet u bij apparaten met rekjes en telescooprails de basisinstellingen voor de telescooprails aanpassen.  
→ "Basisinstellingen", Pagina 16
- Indien nodig kunt u alle niveaus met een telescooprail uitrusten.

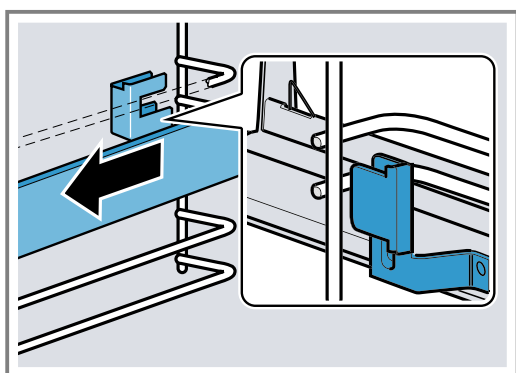
1. Achter de rail op **PUSH** drukken en de rail naar achteren schuiven.



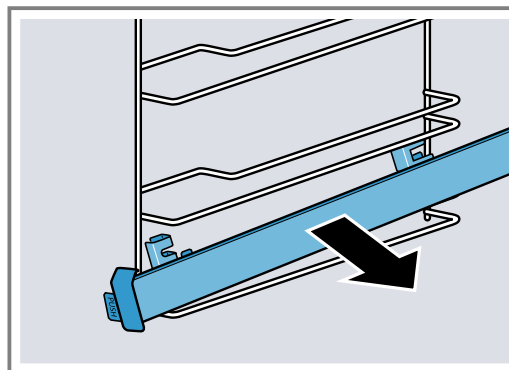
2. **PUSH** ingedrukt houden ① en de rail naar buiten draaien ②.



3. De rail naar voren trekken tot de houder aan de achterkant losgekomen is.



4. De telescooprail verwijderen.

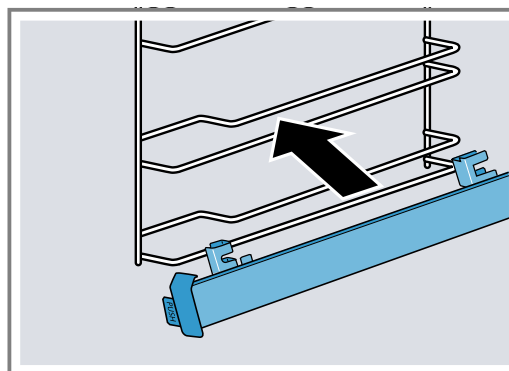


5. De telescooprail reinigen.  
→ "Reinigingsmiddelen", Pagina 25

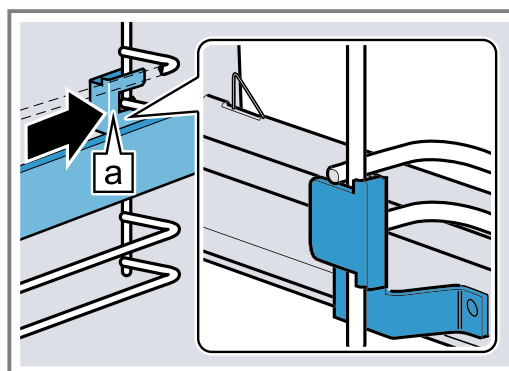
## 21.4 Telescooprail aanbrengen

**Opmerking:** De telescooprails passen alleen rechts of links. Let er bij het inbrengen op dat ze er naar voren kunnen worden uitgetrokken.

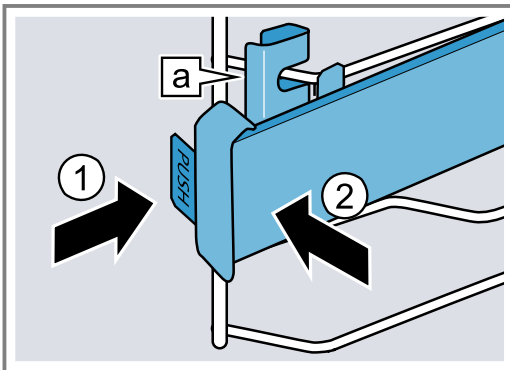
1. De telescooprails tussen de beide stangen plaatsen.



2. De houder **a** achter tussen de onderste en bovenste stang invoeren.

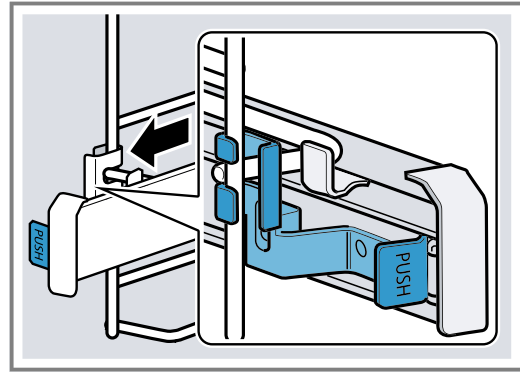


3. **PUSH** ingedrukt houden ① en de telescooprail naar binnen zwenken, totdat de houder [a] voor zich tussen de beide stangen bevindt ②.
- **PUSH** loslaten.



✓ De houder [a] klikt in.

4. De telescooprails tot de aanslag er uit trekken, en weer inschuiven.



## 22 Storingen verhelpen

Kleinere storingen aan het apparaat kunt u zelf verhelpen. Raadpleeg voordat u contact opneemt met de klantenservice de informatie over het verhelpen van storingen. Zo voorkomt u onnodige kosten.

### ⚠ WAARSCHUWING – Kans op letsel!

Ondeskundige reparaties zijn gevaarlijk.

- ▶ Alleen geschoold vakpersoneel mag reparaties aan het apparaat uitvoeren.
- ▶ Bel de servicedienst als het apparaat defect is.  
→ "Servicedienst", Pagina 36





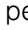

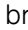
### ⚠ WAARSCHUWING – Kans op elektrische schok!

Ondeskundige reparaties zijn gevaarlijk.

- ▶ Alleen daarvoor geschoold vakpersoneel mag reparaties aan het apparaat uitvoeren.
- ▶ Er mogen uitsluitend originele reserveonderdelen worden gebruikt voor reparatie van het apparaat.
- ▶ Als het netsnoer van dit apparaat wordt beschadigd, moet het door geschoold vakpersoneel worden vervangen.

### 22.1 Functiestoringen

Storing	Oorzaak en probleemoplossing
Apparaat werkt niet.	De zekering in de zekeringenkast is in werking getreden. <ul style="list-style-type: none"> <li>▶ Controleer de zekering in de meterkast.</li> </ul> Stroomvoorziening is uitgevallen. <ul style="list-style-type: none"> <li>▶ Controleer of de verlichting van de binnenruimte of andere apparaten functioneren.</li> </ul> Fout van het elektronische systeem <ol style="list-style-type: none"> <li>1. Koppel het apparaat minimaal 30 seconden los van het elektriciteitsnet, door de zekering uit te schakelen.</li> <li>2. Reset de basisinstellingen naar de fabrieksinstellingen. → "Basisinstellingen", Pagina 16</li> </ol>
Apparaat warmt niet op, op het display knippert de dubbele punt en er verschijnt een $d$ .	Demomodus is geactiveerd. <ol style="list-style-type: none"> <li>1. Haal de stroom kortstondig van het apparaat door de zekering in de meterkast uit en opnieuw in te schakelen.</li> <li>2. Deactiveer de demo-modus binnen 5 minuten door de laatste basisinstelling <math>c/4</math> in de waarde <math>d</math> te wijzigen. → "Basisinstellingen", Pagina 16</li> </ol>
Werking met stoomondersteuning start niet.	Watertank is leeg. <ul style="list-style-type: none"> <li>▶ Vul de watertank. → "Watertank vullen", Pagina 21</li> </ul>
Apparaatdeur kan niet worden geopend, op het display brandt $\infty$ .	Kinderslot vergrendelt de apparaatdeur. <ul style="list-style-type: none"> <li>▶ Deactiveer het kinderslot met de toets <math>\infty</math>. → "Kinderslot", Pagina 15</li> </ul>

Storing	Oorzaak en probleemoplossing
Apparaatdeur kan niet worden geopend, op het display brandt  .	Reinigingsfunctie vergrendelt de apparaatdeur. ▶ Het apparaat laten afkoelen tot op het display  uitgaat.
Op het display brandt  en het apparaat kan niet worden ingesteld.	Kinderslot is geactiveerd. ▶ Deactiveer het kinderslot met de toets  . → "Kinderslot", Pagina 15
Op het display knipt  en het apparaat start niet.	Binnenruimte is te heet voor de gekozen modus. <b>1.</b> Schakel het apparaat uit en laat het afkoelen. <b>2.</b> Start de werking opnieuw.
Op het display verschijnt <i>F B</i> .	Maximale gebruiksduur is bereikt. Om een ongewilde permanente werking te vermijden, stopt het apparaat na meerdere uren automatisch met op te warmen als de instellingen onveranderd zijn. ▶ Schakel het apparaat uit. U kunt zo nodig opnieuw instellen. <b>Tip:</b> Om te voorkomen dat het apparaat ongewenst uitschakelt, bijv. bij zeer lange bereidingstijden, kunt u een tijdsduur instellen. → "Tijdfuncties", Pagina 14
Op het display verschijnt een melding met <i>E</i> , bijv. <i>E05-32</i> .	Elektronicastingoring <b>1.</b> Druk op de toets  . - Indien nodig stelt u de tijd opnieuw in. ✓ Als de storing eenmalig was, verdwijnt de foutmelding. <b>2.</b> Als de foutmelding opnieuw verschijnt, neemt u contact op met de servicedienst. Geef de exacte foutmelding en het E-nr. van uw apparaat op. → "Servicedienst", Pagina 36
Op het display verschijnt <i>E51-22</i> .	Er zit teveel water in het stoomsysteem. Het water kan niet in de watertank worden teruggepompt. <b>1.</b> Leeg de watertank en plaats de lege watertank. → "Watertank legen", Pagina 22 <b>2.</b> Stel de tijd opnieuw in. → "Tijd instellen", Pagina 15 <b>3.</b> Voer "Ontkalken onderbroken" volledig uit. → "Ontkalken onderbroken", Pagina 28
Op het display brandt  continu.	Watertank is leeg. ▶ Vul de watertank. → "Watertank vullen", Pagina 21
	Watertank niet geheel ingeschoven. ▶ Schuif de watertank er volledig in.
	Watertank is lek. ▶ U dient een nieuwe watertank te bestellen.
	Sensor is defect. ▶ Neem contact op met de → "Servicedienst", Pagina 36.
Het apparaat broemt tijdens het gebruik en na het uitschakelen.	Functiecontrole van de pomp veroorzaakt geluid tijdens het gebruik. Geen handeling vereist. Geen handeling vereist.
Tijdens gebruik met stoomondersteuning ontsnapt stoom uit de ventilatiesleuven.	Er ontsnapt stoom vanwege fysieke redenen. ▶ Wacht tot het bereiden met stoomondersteuning eindigt. Na het einde van het bereiden met stoomondersteuning ontsnapt na korte tijd geen stoom meer.
Home Connect functioneer niet correct.	Verschillende oorzaken zijn mogelijk. ▶ Ga naar <a href="http://www.home-connect.com">www.home-connect.com</a> .

## 22.2 Ovenlamp vervangen

Wanneer de verlichting in de oven is uitgevallen, vervang dan de ovenlamp.

**Opmerking:** Hittebestendige 230V-halogeonlampen, 40 - 43 watt, kunt u verkrijgen bij de servicedienst of in speciaalzaken. Gebruik alleen deze lampen. Pak nieu-

we halogeenlampen alleen met een schone, droge doek vast. Hierdoor wordt de levensduur van de lamp verlengd.

### ⚠ WAARSCHUWING – Kans op brandwonden!

Tijdens het gebruik worden het apparaat en haar onderdelen die men kan aanraken heet.

- ▶ Wees voorzichtig om het aanraken van verwarmingselementen te voorkomen.
- ▶ Kinderen jonger dan 8 jaar moeten uit de buurt worden gehouden.

### ⚠ WAARSCHUWING – Kans op elektrische schok!

Bij vervanging van de lamp staan de contacten van de lampfitting onder spanning.

- ▶ Zorg er vóór het vervangen van de lamp voor dat het apparaat is uitgeschakeld, om een mogelijke elektrische schok te voorkomen.
- ▶ Tevens de stekker uit het stopcontact halen of de zekering in de meterkast uitschakelen.

### ⚠ WAARSCHUWING – Kans op letsel!

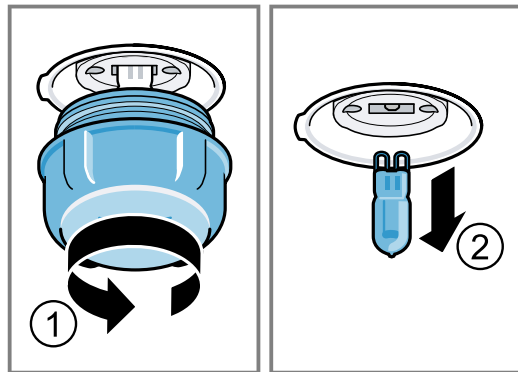
De glazen afdekking kan door externe invloeden reeds gebroken zijn of bij inbouw of uitbouw door te veel druk breken.

- ▶ Wees voorzichtig bij het inbouwen of uitbouwen van de glazen afdekking.
- ▶ Gebruik handschoenen of een theedoek.

#### Vereisten

- Het apparaat moet zijn losgekoppeld van het elektriciteitsnet.
- De binnenruimte is afgekoeld.
- Een nieuwe halogeenlamp ter vervanging is beschikbaar.

1. Leg een theedoek in de binnenruimte om beschadiging te voorkomen.
2. Draai het glazen kapje er naar links uit ①.
3. Trek de halogeenlamp zonder deze te draaien er uit ②.



4. Plaats de nieuwe halogeenlamp en duw deze stevig in de fitting. Let op de stand van de pinnen van de halogeenlamp.
5. Afhankelijk van het type apparaat is het glazen kapje voorzien van een afdichting. De afdichting plaatsen.
6. Het glazen kapje erin schroeven.
7. Verwijder de theedoek uit de binnenruimte.
8. Sluit het apparaat aan op het elektriciteitsnet.

## 23 Afvoeren

### 23.1 Afvoeren van uw oude apparaat

Door een milieuvriendelijke afvoer kunnen waardevolle grondstoffen opnieuw worden gebruikt.

1. De stekker van het netsnoer uit het stopcontact trekken.
2. Het netsnoer doorknippen.
3. Voer het apparaat milieuvriendelijk af. Bij uw dealer en uw gemeente- of deelraadskantoor kunt u informatie verkrijgen over de actuele afvoermethoden.



Dit apparaat is gekenmerkt in overeenstemming met de Europese richtlijn 2012/19/EU betreffende afgedankte elektrische en elektronische apparatuur (waste electrical and electronic equipment - WEEE). De richtlijn geeft het kader aan voor de in de EU geldige terugneming en verwerking van oude apparaten.

## 24 Servicedienst

Originele vervangende onderdelen die relevant zijn voor de werking in overeenstemming met de desbetreffende Ecodesign-verordening kunt u voor de duur van ten minste 10 jaar vanaf het moment van in de handel brengen van het apparaat binnen de Europese Economische Ruimte bij onze servicedienst verkrijgen.

**Opmerking:** Het inschakelen van de servicedienst in het kader van de fabrieksgarantievoorwaarden is gratis.

Gedetailleerde informatie over de garantieperiode en garantievoorwaarden in uw land kunt u opvragen bij onze servicedienst, uw dealer of op onze website.

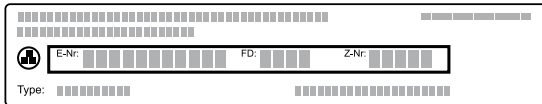
Als u contact opneemt met de servicedienst, hebt u het productnummer (E-Nr.) en het productnummer (FD) van het apparaat nodig.

De contactgegevens van de servicedienst vindt u in de meegeleverde servicedienstlijst of op onze website. Dit product bevat lichtbronnen van energieklassen G.

### 24.1 Productnummer (E-nr.) en productnummer (FD)

Het productnummer (E-Nr.) en het productnummer (FD) vindt u op het typeplaatje van het apparaat.

Het typeplaatje met de nummers vindt u wanneer u de apparaatdeur opent.



Om uw apparaatgegevens en de servicedienst-telefoonnummers snel terug te kunnen vinden, kunt u de gegevens noteren.

## 25 Conformiteitsverklaring

Hiermee verklaart BSH Hausgeräte GmbH, dat het apparaat met Home Connect functionaliteit voldoet aan de fundamentele vereisten en de overige toepasselijke bepalingen van de richtlijn 2014/53/EU.

Een uitvoerige RED conformiteitsverklaring vindt u op het internet onder [siemens-home.bsh-group.com](http://siemens-home.bsh-group.com) op de productpagina van uw apparaat bij de aanvullende documenten.



2,4-GHz-band (2400–2483,5 MHz): max. 100 mW  
5-GHz-band (5150–5350 MHz + 5470–5725 MHz): max. 50 mW

	BE	BG	CZ	DK	DE	EE	IE	el	ES
	FR	HR	IT	CY	LI	LV	LT	LU	HU
	MT	NL	AT	PL	PT	RO	SI	SK	FI
	SE	NO	CH	TR	IS	UK (NI)			

5 GHz WLAN (WiFi): alleen voor het gebruik binnenshuis.

AL	GA	MD	ME	MK	RS	UK	UA
----	----	----	----	----	----	----	----

5 GHz WLAN (WiFi): alleen voor het gebruik binnenshuis.

## 26 Zo lukt het

Voor verschillende gerechten vindt u hier de bijpassende instellingen alsmede de beste accessoires en vormen. Wij hebben het advies optimaal op uw apparaat afgestemd.

**Tip:** Veel overige informatie over de bereiding en de passende instelwaarden en recepten vindt u in de Home Connect app of op onze homepage [siemens-home.bsh-group.com](http://siemens-home.bsh-group.com).

### 26.1 Algemene aanwijzingen voor de bereiding

Houd deze informatie aan bij het bereiden van alle gerechten.

- Temperatuur en tijdsduur zijn afhankelijk van de hoeveelheid en het recept. Daarom zijn instelbereiken aangegeven. Probeer het eerst met de lagere waarden.
- De instelwaarden gelden voor producten die in de onverwarmde binnenruimte worden geplaatst. Wanneer u toch wilt voorverwarmen, schuif de accessoire dan pas na het voorverwarmen in de binnenruimte.
- Verwijder niet gebruikte accessoires uit de binnenruimte.

### LET OP!

Zuurhoudende levensmiddelen kunnen het rooster beschadigen

- ▶ Leg zuurhoudende levensmiddelen zoals bijv. fruit of met zuurhoudende marinade gekruide grillproducten niet direct op het rooster.

### Instructie voor mensen met nikkelallergie

In zeldzame gevallen kunnen geringe sporen van nikkel worden overgedragen aan levensmiddelen.

Geschikte accessoires kunt u bij de klantenservice, in de vakhandel of op het internet kopen.

→ "Meer accessoires", Pagina 12

### 26.2 Aanwijzingen voor het bakken

Gebruik bij het bakken de aangegeven inschuifhoogtes.

Bakken op één niveau	Hoogte
hoog gebak of vorm op het rooster	2
plat gebak resp. op bakplaat	3

Bakken op twee niveaus	Hoogte
Braadslede	3
Bakplaat	1
Vormen op het rooster:	Hoogte
eerste rooster	3
tweede rooster	1
Bakken op drie niveaus	Hoogte
Bakplaat	5
Braadslede	3
Bakplaat	1

### Opmerkingen

- Gebruik voor het bakken op meerdere niveaus hete lucht. Gebak dat gelijktijdig in de oven worden geplaatst, hoeft niet op hetzelfde moment klaar te zijn.
- Plaats de vormen naast elkaar of verspringend boven elkaar in de binnenruimte.
- Voor een optimaal bereidingsresultaat raden wij u aan donkere bakvormen van metaal te gebruiken.
- Bakken met stoom is alleen in één niveau mogelijk.

## 26.3 Aanwijzingen voor het braden en grillen

De instelwaarden gelden voor ongevuld vlees, braadklaar gevogelte en vlees en vis op koelkasttemperatuur, die in de onverwarmde binnenruimte worden geplaatst.

- Hoe groter het gevogelte, het vlees of de vis, des te lager de temperatuur en des te langer de bereidingstijd.
- Keer gevogelte, vlees en vis na ca. 1/2 tot 2/3 van de opgegeven tijd.
- Let er bij het keren van gevogelte op dat eerst de borstzijde resp. de kant van het vel onder ligt.

### Braden en stoven met stoom

- Bij gerechten met stoomondersteuning en een lange duur kan de watertank leeg raken. Vul de watertank bij indien nodig.
- U moet het braadstuk of de vis niet omkeren.

### Braden en grillen op het rooster

Het braden op het rooster is bijzonder geschikt voor groot gevogelte of meerdere stukken tegelijk

- Giet afhankelijk van de grootte en het soort product tot 1/2 liter water in de braadslede. Van dit opgevangen braadvocht kunt u een saus bereiden. Er ontstaat dan ook minder rook en de binnenruimte wordt minder verontreinigd.
- Laat de deur van het apparaat tijdens het grillen gesloten. Nooit met een geopende apparaatdeur grillen.
- Leg het te grillen stuk op het rooster. Plaats bovendien de braadslede, met de schuine kant naar de apparaatdeur, ten minste één inschuifhoogte eronder. Zo wordt afdruipend vet opgevangen.

### Braden in vormen

Bij de bereiding in gesloten vormen blijft de binnenruimte schoner.

Houd de aanwijzingen van de fabrikant van de braadvorm aan. Vormen van glas zijn het meest geschikt.

### Open vorm

- Gebruik een hoge braadvorm.
- De vorm op het rooster plaatsen.
- Wanneer u geen geschikte vorm heeft, kunt u de braadslede gebruiken.

### Gesloten vorm

- De vorm op het rooster plaatsen.
- Vlees, gevogelte en vis kunnen ook in een gesloten braadslede knapperig worden. Gebruik daarvoor een braadslede met glazen deksel. Stel een hogere temperatuur in.

### WAARSCHUWING – Kans op letsel!

Wanneer hete vormen van glas op een koude of natte ondergrond worden geplaatst, kan het glas barsten.

- ▶ Plaats hete glazen vormen op een droge onderzetter.

### WAARSCHUWING – Kans op brandwonden!

Bij het openen van het deksel na het bereiden kan zeer hete stoom ontsnappen. Stoom is afhankelijk van de temperatuur niet altijd zichtbaar.

- ▶ Til het deksel zo op, zodat de hete stoom weg van het lichaam kan ontsnappen.
- ▶ Zorg ervoor dat er geen kinderen in de buurt zijn.

## 26.4 Selectie van gerechten

Insteladvies voor talrijke levensmiddelen gesorteerd op categorie.

### Insteladvies voor verschillende gerechten

Voedingswaar	Toebehoren / vormen	Hoogte	Verwarmingsmethode	Temperatuur in °C	Stoomstand	Tijdsduur in min.
Cake, eenvoudig	Tulbandvorm of Langwerpige bakvorm	2	☐	150-170	-	50-70
Cake, eenvoudig	Tulbandvorm of Langwerpige bakvorm	2	☉	150-160	-	70-90
Cake, fijn (in rechthoekige vorm)	Tulbandvorm of Langwerpige bakvorm	2	☐	150-170	-	60-80
Cake, 2 niveaus	Tulbandvorm of Langwerpige bakvorm	3+1	☉	140-150	-	70-85
Vruchten- of kwarktaart met bodem van zandtaartdeeg	Springvorm Ø 26 cm	2	☐	170-190	-	55-80
Gebak van gistdeeg in de springvorm	Springvorm Ø 28 cm	2	☉	160-170	-	25-35
Biscuittaart, 6 eieren	Springvorm Ø 28 cm	2	☉	150-160	1	40-45
Cakerol	Braadslede	3	☉	190-200 <sup>1</sup>	1	10-15
Zandtaartdeeggebak met vochtige bedekking	Braadslede	2	☐	160-180	-	55-95
Gebak van gistdeeg met vochtige bedekking	Braadslede	3	☐	180-200	-	30-55
Muffins	Muffinplaat	2	☐	170-190	-	20-40
Klein gebak van gistdeeg	Braadslede	3	☐	160-180	-	25-35
Klein gebak van gistdeeg	Braadslede	3	☉	160-170	1	20-30
Klein gebak van gistdeeg	Braadslede	3	☉	160-170	-	25-45
Koekjes	Braadslede	3	☐	140-160	-	15-25
Koekjes, 2 niveaus	Braadslede + Bakplaat	3+1	☉	140-160	-	15-25
Koekjes, 3 niveaus	Braadslede + 2x Bakplaat	5+3+1	☉	140-160	-	15-25
Schuimgebak	Braadslede	3	☉	80-90 <sup>1</sup>	-	120-150

<sup>1</sup> Het apparaat voorverwarmen.

<sup>2</sup> De braadslede onder het rooster inschuiven.

<sup>3</sup> Het gerecht na 1/2 - 2/3 van de totale tijd keren.

<sup>4</sup> In het begin vloeistof in de vorm doen, gebrad moet minstens voor 2/3 in vloeistof liggen

<sup>5</sup> De braadslede op inschuifhoogte 2 eronder plaatsen.

<sup>6</sup> Het gerecht na 2/3 van de totale tijd keren.

<sup>7</sup> Water toevoegen, zodat de bodem van de vorm wordt bedekt.

<sup>8</sup> Keer het voedsel niet.

Voedingswaar	Toebehoren / vormen	Hoogte	Verwarmingsmethode	Temperatuur in °C	Stoomstand	Tijdsduur in min.
Brood, 1000 g (in rechthoekige vorm en op de plaat)	Braadslede of Langwerpige bakvorm	2		1. 210-220 <sup>1</sup> 2. 180-190 <sup>1</sup>	1. 3 2. 0	1. 10-15 2. 40-50
Pizza, vers - op de bakplaat	Braadslede	3		180-200	-	20-30
Pizza, vers, dunne bodem, in pizzavorm	Pizzaplaat	2		250-270	-	8-13
Quiche	Taartvorm of Zwart blik	2		190-210	-	25-35
Börek	Braadslede	1		180-200	-	40-50
Ovenschotel, hartig, gegaarde ingrediënten.	Vuurvaste schaal	2		150-170	1	40-45
Kip, 1,3 kg, onge vuld	Open vorm	2		220-230	1	60-70
Kleine kipdelen, à 250 g	Open vorm	3		220-230	1	35-45
Gans, niet gevuld, 3 kg	Rooster	2	1. 2. 3.	1. 140-150 2. 140-150 3. 180-190	1. 1 2. 0 3. 0	1. 30-40 2. 70-80 3. 40-50
Varkensrug, mager, 1 kg	Vlakke glazen vorm	2		180	-	90-120
Gebraden varkensvlees zonder zwoerd, bijv. halsstuk, 1,5 kg	Open vorm	2		160-170	1	130-150
Gebraden varkensvlees zonder zwoerd, bijv. halsstuk, 1,5 kg	Open vorm	2		190-200	-	120-150
Runderfilet, medium, 1 kg <sup>2</sup>	Braadslede + Rooster	3		210-220	-	40-50 <sup>3</sup>
Gestoofd rundvlees, 1,5 kg <sup>4</sup>	Gesloten vorm	2		200-220	-	130-150
Rosbief, medium, 1,5 kg	Open vorm	2		180-200	1	50-60
Burger, 3-4 cm hoog <sup>5</sup>	Rooster	4		3	-	25-30 <sup>6</sup>
Lamsbout zonder been, medium, 1,0 kg ingebonden <sup>7</sup>	Open vorm	2		170-190	1	70-80 <sup>8</sup>
Vis, gebraden, heel 300 g, bijv. forel	Braadslede	2		170-180	1	20-30
Vis, gestoofd, heel 300 g, bijv. forel	Gesloten vorm	2		170-190	-	30-40
Vis, gestoofd, heel 1,5 kg, bijv. zalm	Gesloten vorm	2		180-200	-	55-65

<sup>1</sup> Het apparaat voorverwarmen.

<sup>2</sup> De braadslede onder het rooster inschuiven.

<sup>3</sup> Het gerecht na 1/2 - 2/3 van de totale tijd keren.

<sup>4</sup> In het begin vloeistof in de vorm doen, gebrad moet minstens voor 2/3 in vloeistof liggen

<sup>5</sup> De braadslede op inschuifhoogte 2 eronder plaatsen.

<sup>6</sup> Het gerecht na 2/3 van de totale tijd keren.

<sup>7</sup> Water toevoegen, zodat de bodem van de vorm wordt bedekt.

<sup>8</sup> Keer het voedsel niet.



## Dessert

### Yoghurt maken

1. De accessoires en de rekjes uit de binnenruimte nemen.
2. De eerder voorbereide yoghurtmassa in kleine vormen gieten, bijv. in kopjes of kleine glazen.

3. De vormen met folie afdekken, bijv. met vershoudfolie.
4. Plaats de vormen op de bodem van de binnenruimte.
5. Stel het apparaat in overeenkomstig de instellingsaanbevelingen.
6. De yoghurt na de bereiding in de koelkast laten afkoelen.

### Insteladviezen voor desserts

Voedingswaar	Toebehoren / vormen	Hoogte	Verwarmingsmethode	Temperatuur in °C	Stoomstand	Tijdsduur in min.
Yoghurt	Portievormen	Bodem van de binnenruimte	☉	40-45	-	8-9 uur

## 26.5 Bijzondere bereidingswijzen en andere toepassingen

Informatie en insteladvies over bijzondere bereidingswijzen en andere toepassingen, bijv. langzaam garen.

### Regenereren

Warm gerechten voorzichtig op met stoom. De gerechten smaken en zien eruit als vers klaargemaakt. U kunt ook bakproducten van de vorige dag opbakken.

### Aanwijzingen voor het regenereren

- Gebruik open, hitte- en stoombestendige vormen.
- Gebruik een platte, brede vorm. Door een koude vorm duurt het regenereren langer.
- Plaats de vorm op het rooster.
- Leg het voedsel, dat u niet in de vorm bereidt, direct op het rooster op niveau 2, bijv. broodjes.
- Dek het voedsel niet af.
- Open tijdens het regenereren de deur van de binnenruimte niet, omdat er veel stoom ontsnapt.
- Veeg de binnenruimte en de druipgoot na het regenereren droog.

### Insteladvies voor opwarmen en regenereren

Voedingswaar	Toebehoren / vormen	Hoogte	Verwarmingsmethode	Temperatuur in °C	Tijdsduur in min.
Schotel, 1 portie	Open vorm	2	☉	120-130	15-25
Pizza, gebakken	Rooster	2	☉	170-180 <sup>1</sup>	5-15

<sup>1</sup> Het apparaat voorverwarmen.

## 26.6 Testgerechten

### Bakken

- De instelwaarden gelden voor producten die in de onverwarmde binnenruimte worden geplaatst.
- Neem de aanwijzingen voor het voorverwarmen in het insteladvies in acht. De instelwaarden gelden zonder snel voorverwarmen.
- Gebruik bij het bakken eerst de laagste opgegeven temperatuur.
- Gebak op bakplaten of in vormen die gelijktijdig in de oven worden geplaatst, hoeft niet op hetzelfde moment klaar te zijn.
- Inschuifhoogtes bij het bakken op 2 niveaus:
  - Braadslede, hoogte 3
  - Bakplaat: hoogte 1
  - Vormen op het rooster:

Eerste rooster: hoogte 3

Tweede rooster: hoogte 1

- Inschuifhoogtes bij het bakken op 3 niveaus:
  - Bakplaat: hoogte 5
  - Braadslede, hoogte 3
  - Bakplaat: hoogte 1
- Biscuitgebak
  - Wanneer u op 2 niveaus bakt, de springvormen steeds midden boven elkaar op de roosters plaatsen.
  - Als alternatief voor een rooster kunt u ook de door ons aangeboden Air Fry plaat gebruiken.

**Insteladviezen voor het bakken**

Voedingswaar	Toebehoren / vormen	Hoogte	Verwarmingsmethode	Temperatuur in °C	Stoomstand	Tijdsduur in min.
Sprits	Braadslede	3		140-150 <sup>1</sup>	-	25-35
Sprits	Braadslede	3		140 <sup>1</sup>	-	28-38
Sprits, 2 niveaus	Braadslede + Bakplaat	3+1		140 <sup>1</sup>	-	30-40
Sprits, 3 niveaus	Braadslede + 2x Bakplaat	5+3+1		130-140 <sup>1</sup>	-	35-55
Small Cakes	Braadslede	3		150 <sup>1</sup>	-	25-35
Small Cakes	Braadslede	3		150 <sup>1</sup>	-	20-30
Small Cakes	Braadslede	3		170	-	20-30
Small Cakes, 2 niveaus	Braadslede + Bakplaat	3+1		150 <sup>1</sup>	-	25-35
Small Cakes, 3 niveaus	Braadslede + 2x Bakplaat	5+3+1		140 <sup>1</sup>	-	30-40
Biscuitgebak	Springvorm Ø 26 cm	2		160-170 <sup>2</sup>	-	25-35
Biscuitgebak	Springvorm Ø 26 cm	2		160-170	-	30-40
Biscuitgebak	Springvorm Ø 26 cm	2		150-160	1	30-35
Biscuitgebak, 2 niveaus	Springvorm Ø 26 cm	3+1		150-160 <sup>2</sup>	-	35-50
Apple Pie, 2 stuks	2x Springvorm Ø 20 cm	2		180-190	-	75-90

<sup>1</sup> Warm het apparaat 5 minuten voor. De functie snel voorverwarmen niet gebruiken.

<sup>2</sup> Het apparaat voorverwarmen. De functie snel voorverwarmen niet gebruiken.

**Grillen****Insteladviezen bij het grillen**

Voedingswaar	Toebehoren / vormen	Hoogte	Verwarmingsmethode	Temperatuur in °C / Grillstand	Tijdsduur in min.
Toast bruinen	Rooster	5		3 <sup>1</sup>	5-6

<sup>1</sup> Het apparaat niet voorverwarmen.

## 27 Montagehandleiding

Houd rekening met deze informatie bij de montage van het apparaat.


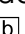


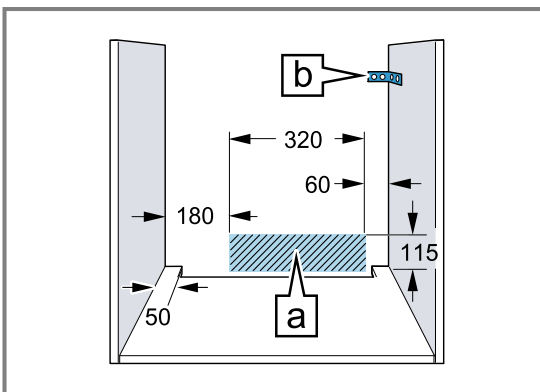
### 27.1 Algemene montage-instructies

Neem deze aanwijzingen in acht voordat u met het inbouwen van het apparaat begint.

- Alleen als de inbouw op deskundige wijze en conform dit installatievoorschrift wordt uitgevoerd, is de veiligheid bij het gebruik

gegarandeerd. De monteur is aansprakelijk voor schade als gevolg van een verkeerde inbouw.

- Controleer het apparaat na het uitpakken. Niet aansluiten in geval van transportschade.
- Voor het eerste gebruik verpakkingsmateriaal en plakfolie verwijderen uit de binnenruimte en van de deur.
- Bij de inbouw van accessoires dient u zich te houden aan de beschrijving in de montagebladen.
- Inbouwmeubels dienen bestand te zijn tegen een temperatuur tot maximaal 95°C, aangrenzende meubelfronten tot 70°C.
- Het apparaat niet inbouwen achter een decor- of meubeldeur. Er bestaat gevaar van oververhitting.
- Voer uitsnijdingswerkzaamheden aan het meubel uit voordat het apparaat wordt geplaatst. Spanen verwijderen. Deze kunnen invloed hebben op de werking van elektrische componenten.
- Het apparaat op een horizontaal gesteld vlak plaatsen.
- De contactdoos van het apparaat dient zich in het gebied van het gearceerde vlak  of buiten de inbouwruimte te bevinden. Niet-bevestigde meubels moeten met een gebruikelijke, in de handel verkrijgbare montagebeugel  aan de wand worden bevestigd.



- Draag werkhandschoenen ter voorkoming van snijwonden. Onderdelen die tijdens het inbouwen toegankelijk zijn, kunnen scherpe randen hebben.
- Maataanduidingen van de afbeeldingen in mm.

### **⚠ WAARSCHUWING – Kans op brand!**

Het gebruik van een verlengd netsnoer en niet-toegestane adapters is gevaarlijk.

- ▶ Geen verlengsnoeren of meervoudige stopcontacten gebruiken.
- ▶ Alleen door de fabrikant goedgekeurde adapters en netsnoeren gebruiken.
- ▶ Wanneer het netsnoer te kort is en er geen langer netsnoer beschikbaar is, neem dan contact op met een elektrospesialzaak om de huisinstallatie aan te passen.

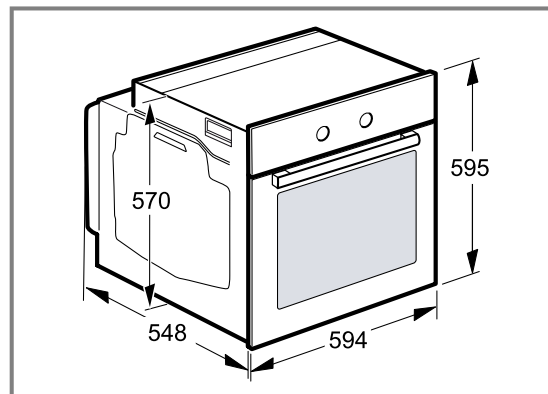
### **LET OP!**

Door het apparaat aan de deurgreep te dragen kan deze afbreken. De deurgreep houdt het gewicht van het apparaat niet.

- ▶ Het apparaat niet aan de deurgreep vasthouden of dragen.

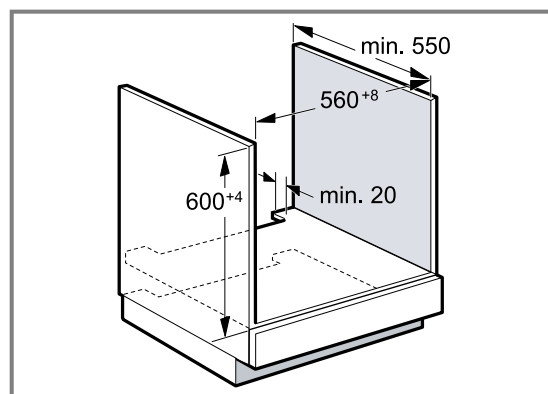
## **27.2 Afmetingen van het apparaat**

Hier vindt u de afmetingen van het apparaat.



## **27.3 Inbouw onder een werkblad**

Neem de inbouwmaten en de inbouwvoorschriften bij de inbouw onder een werkblad in acht.

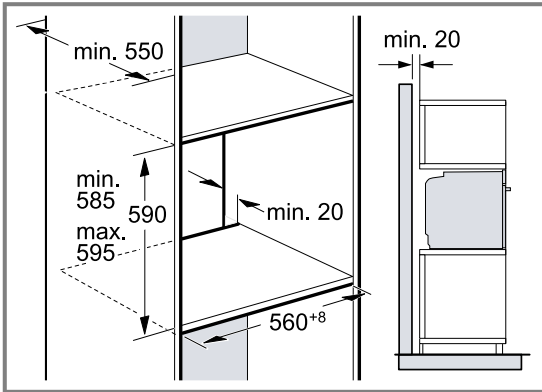


- Met het oog op de luchttoevoer van het apparaat dient het tussenschot te beschikken over een ventilatie-opening.
- In combinatie met inductiekookplaten mag de spleet tussen werkblad en apparaat niet door extra lijsten worden afgesloten.

- Het werkblad moet aan het inbouwmeubel worden bevestigd.
- Het eventueel voorhanden installatievoorschrift van de kookplaat in acht nemen.
- Afwijkende nationale inbouwvoorschriften van de kookplaat in acht nemen.

## 27.4 Inbouw in een hoge kast

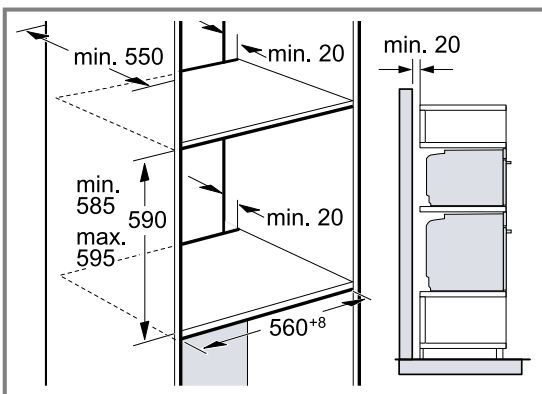
Neem de inbouwmaten en de inbouwvoorschriften bij de inbouw in een hoge kast in acht.



- Met het oog op de luchttoevoer van het apparaat dienen de tussenschotten te beschikken over een ventilatie-opening.
- Wanneer de bovenkast naast de element-achterwand nog een achterwand heeft, dient deze verwijderd te worden.
- Het apparaat niet te hoog inbouwen, zodat de toebehoren er zonder probleem uitgenomen kunnen worden.

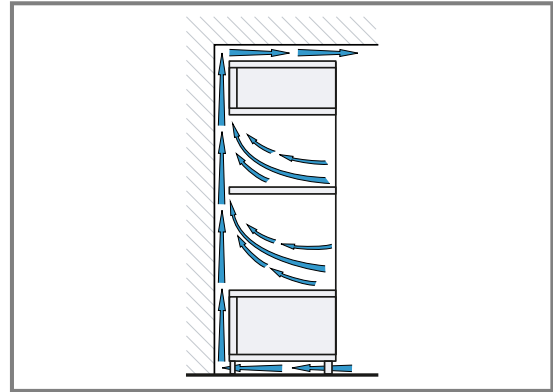
## 27.5 Inbouw van twee apparaten boven elkaar

Uw apparaat kan ook boven of onder een ander apparaat worden ingebouwd. Neem de inbouwmaten en de inbouwvoorschriften bij de inbouw boven elkaar in acht.



- Met het oog op de luchttoevoer van de apparaten dienen de tussenschotten te beschikken over een ventilatieopening.
- Om een voldoende ventilatie van de apparaten te waarborgen, is een ventilatieopening van minimaal 200 cm<sup>2</sup> in de plint noodzakelijk. Hiervoor de sokkelplaat bijsnijden of een ventilatierooster aanbrengen.

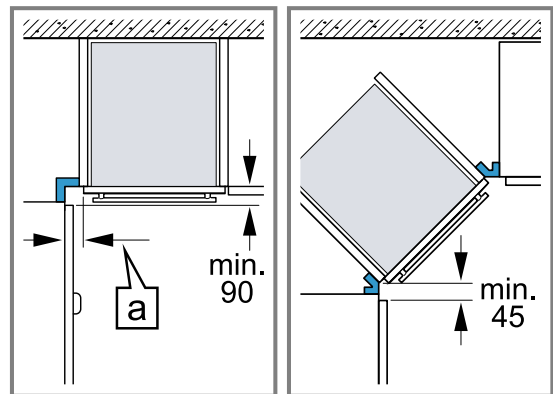
- Let erop dat de luchtcirculatie volgens de tekening is gewaarborgd.



- Apparaten niet te hoog inbouwen, zodat het toebehoren er zonder probleem uitgenomen kan worden.

## 27.6 Hoekinbouw

Houd de inbouwmaten en de inbouw instructies bij hoekinbouw aan.



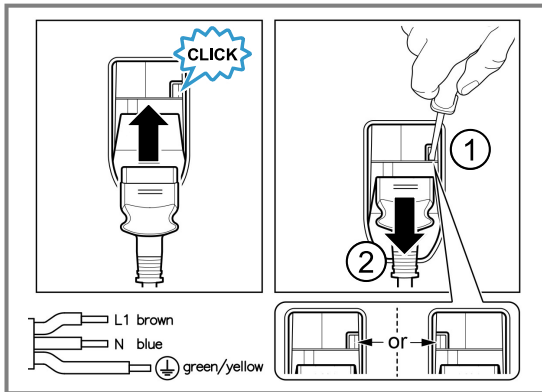
- Om ervoor te zorgen dat de deur van het apparaat kan worden geopend, dient u zich bij de hoekinbouw te houden aan de minimale afmetingen. De maat [a] is afhankelijk van de dikte van het meubelfront en de greep.

## 27.7 Elektrische aansluiting

Om het apparaat elektrisch veilig te kunnen aansluiten, dient u deze aanwijzingen in acht te nemen.

- Het apparaat voldoet aan beveiligingsklasse I en mag alleen met een gearde aansluiting worden gebruikt.
- De zekering dient in overeenstemming te zijn met de vermogensopgave op het typeplaatje en de lokale voorschriften.
- Het apparaat moet bij alle montagewerkzaamheden spanningsloos zijn.
- Het apparaat mag alleen met de meegeleverde aansluitkabel worden aangesloten.

- De aansluitkabel moet op de achterzijde worden ingestoken tot een klik hoorbaar is. Een 3 m lange aansluitkabel is bij de klantenservice verkrijgbaar.



- De aansluitkabel mag alleen worden vervangen door een originele kabel. Die is bij de service verkrijgbaar.
- De bescherming tegen aanraking dient door de inbouw te zijn gewaarborgd.

### Apparaat met gearde stekker elektrisch aansluiten

**Opmerking:** Het apparaat mag alleen op een gearde contactdoos worden aangesloten die volgens de voorschriften is geïnstalleerd.

- Steek de stekker in het stopcontact met randaarde. Wanneer het apparaat is ingebouwd, moet de netsstekker van de netaansluitkabel vrij toegankelijk zijn, of wanneer vrije toegang niet mogelijk is, moet in de vast geplaatste elektrische installatie een scheidingsinrichting volgens de installatievoorschriften zijn ingebouwd.

### Apparaat zonder gearde stekker elektrisch aansluiten

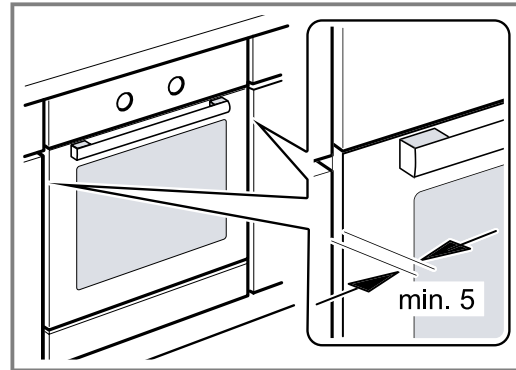
**Opmerking:** Het apparaat mag alleen door geschoold personeel worden aangesloten. Bij schade door een verkeerde aansluiting kunt u geen aanspraak maken op garantie.

In de vast geplaatste elektrische installatie moet een scheidingsinrichting volgens de installatievoorschriften zijn ingebouwd.

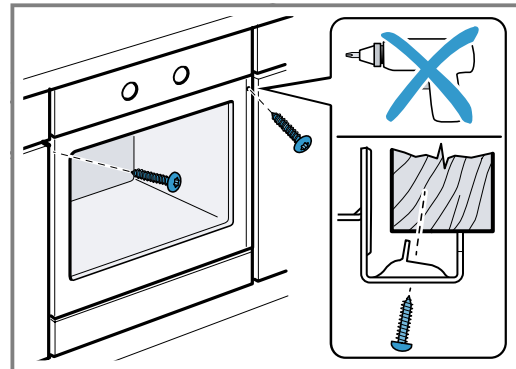
- Fase- en neutraal- ("nul-") leider in het stopcontact identificeren. Bij een verkeerde aansluiting kan het apparaat worden beschadigd.
- Volgens het aansluitschema aansluiten. Zie voor de spanning het typeplaatje.
- De aders van de elektrische aansluitleiding dienen overeenkomstig de kleurcodering te worden aangesloten:
  - groen-geel = aarddraad ⊕
  - blauw = neutraal- ("nul-") leiding
  - bruin = fase (buitendraad)

## 27.8 Apparaat inbouwen

- Het apparaat volledig inschuiven en centrisch uitlijnen.



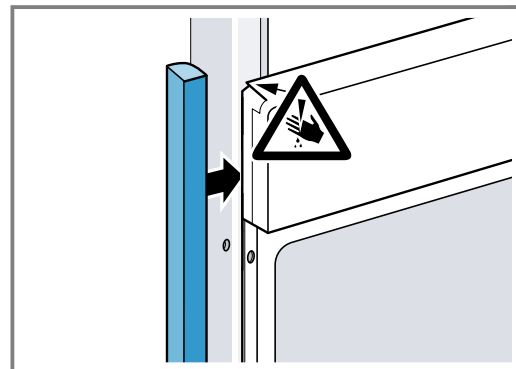
- Het apparaat vastschroeven.



**Opmerking:** De spleet tussen werkblad en apparaat mag niet door extra lijsten worden afgesloten. Aan de zijwanden van de ombouwkast mogen geen isolatieprofielen worden aangebracht.

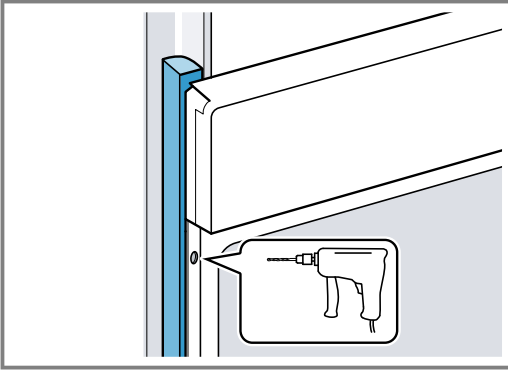
## 27.9 Bij greeploze keuken met verticale greeplijst:

- Breng aan beide zijden een geschikt vulstuk aan om eventuele scherpe randen af te dekken en een veilige montage te waarborgen.

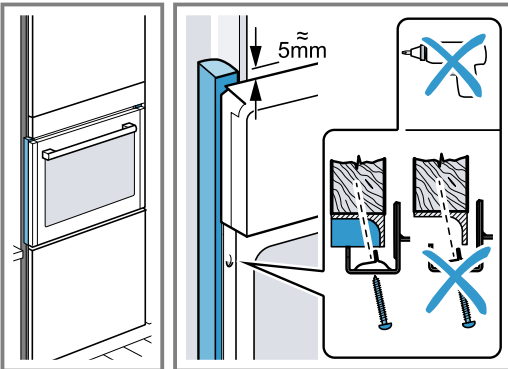


- Het vulstuk op het meubel bevestigen.

3. Het vulstuk en het meubel voorbereiden, met een schroefverbinding te realiseren.



4. Het apparaat met adequate schroeven bevestigen.



## 27.10 Apparaat demonteren

1. Maak het apparaat spanningsloos.
2. Draai de bevestigingsschroeven los.
3. Til het apparaat iets op en trek het helemaal naar buiten.



A series of horizontal lines for writing, starting with a solid line at the top and followed by several dashed lines, creating a ruled writing area.

NL Geproduceerd door BSH Hausgeräte GmbH onder de handelsmerklicentie van Siemens AG

**BSH Hausgeräte GmbH**

Carl-Wery-Straße 34

81739 München, GERMANY

[siemens-home.bsh-group.com](http://siemens-home.bsh-group.com)



9001909866

(040724)

nl