

SIEMENS

WG56H209NL

Wasmachine



NL Gebruikershandleiding en installatie-instructies



Raadpleeg de Digitale Gebruikersgids voor meer informatie.



Inhoudsopgave

1 Veiligheid	4	7 Display	21
1.1 Algemene aanwijzingen	4	8 Toetsen	24
1.2 Bestemming van het apparaat	4	9 Programma's	27
1.3 Inperking van de gebruikers	4	10 Accessoires	31
1.4 Veilige installatie.....	5	11 Wasgoed	31
1.5 Veiliger gebruik	7	11.1 Wasgoed voorbereiden.....	31
1.6 Veilige reiniging en onderhoud	9	12 Wasmiddel en wasverzorgingsmiddel	32
2 Materiële schade vermijden	11	13 De Bediening in essentie	32
3 Milieubescherming en besparing	12	13.1 Apparaat inschakelen.....	32
3.1 Afvoeren van de verpakking ...	12	13.2 Programma instellen	32
3.2 Zuinig met energie en hulpbronnen	12	13.3 Deur openen.....	33
3.3 Energiebesparingsmodus	12	13.4 Trommel vullen met wasgoed	33
4 Opstellen en aansluiten	12	13.5 Doseerhulp plaatsen	33
4.1 Apparaat uitpakken	12	13.6 Doseerhulp gebruiken.....	33
4.2 Inhoud van de verpakking.....	13	13.7 Wasmiddel en wasverzorgingsmiddel doseren	34
4.3 Vereisten ten aanzien van de opstelplaats	13	13.8 Starten van het programma ..	34
4.4 Transportbeveiligingen verwijderen	14	13.9 Wasgoed inweken.....	34
4.5 Apparaat aansluiten	15	13.10 Wasgoed bijvullen	34
4.6 Stellen van het apparaat	16	13.11 Progr. annuleren.....	35
5 Voor het eerste gebruik	17	13.12 Programma bij speelstop hervatten.....	35
5.1 Wascyclus zonder wasgoed starten.....	17	13.13 Wasgoed uitnemen	35
6 Uw apparaat leren kennen	18	13.14 Apparaat in sluimerstand (standby-stand) zetten.....	35
6.1 Apparaat.....	18	14 Kinderslot	35
6.2 Wasmiddellade.....	18	14.1 Kinderslot inschakelen	35
6.3 Bedieningspaneel.....	19	14.2 Kinderslot deactiveren.....	35
6.4 Bedieningslogica.....	19		

15 Home Connect	36	21 Verbruikswaarden	53
15.1 Home Connect app instellen.....	36	22 Technische gegevens	53
15.2 Home Connect instellen.....	36	23 Conformiteitsverklaring.....	54
15.3 Wi-Fi aan het apparaat activeren.....	36		
15.4 Wi-Fi aan het apparaat deactiveren.....	36		
15.5 Software-update installeren ...	37		
15.6 Netwerkinstellingen van het apparaat resetten	37		
15.7 Start op afstand.....	37		
15.8 Bescherming persoonsgegevens.....	37		
16 Basisinstellingen	38		
16.1 Overzicht van de basisinstellingen	38		
16.2 Basisinstellingen wijzigen.....	38		
17 Reiniging en onderhoud	39		
17.1 Trommel reinigen	39		
17.2 Schoonmaken van de wasmiddellade.....	39		
17.3 Afvoer pomp reinigen.....	40		
17.4 Inlaatopening in de rubbermanchet reinigen.....	42		
18 Storingen verhelpen	43		
18.1 Noodontgrendeling.....	50		
19 Transporteren, opslaan en afvoeren	50		
19.1 Apparaat demonteren	50		
19.2 Transportbeveiligingen plaatsen	50		
19.3 Apparaat opnieuw in gebruik nemen	50		
19.4 Afvoeren van uw oude apparaat	51		
20 Servicedienst.....	51		
20.1 Productnummer (E-Nr.), productienummer (FD) en volgnummer (Z-Nr.)	52		
20.2 AQUA-STOP-garantie	52		



1 Veiligheid

Neem de volgende veiligheidsvoorschriften in acht.

1.1 Algemene aanwijzingen



- Lees deze gebruiksaanwijzing zorgvuldig door.
- Bewaar de gebruiksaanwijzing en de productinformatie voor later gebruik of voor volgende eigenaren.
- Sluit het apparaat in geval van transportschade niet aan.

1.2 Bestemming van het apparaat

Gebruik het apparaat uitsluitend:

- om wasmachinebestendig textiel en wol voor de handwas volgens het onderhoudsetiket te wassen.
- met leidingwater en gangbare, voor de wasmachine geschikte wasmiddelen en onderhoudsmiddelen.
- voor huishoudelijk gebruik en in gesloten ruimtes binnen de huiselijke omgeving.
- tot een hoogte van 4000 m boven zeeniveau.

1.3 Inperking van de gebruikers

Dit apparaat kan worden bediend door kinderen vanaf 8 jaar en door personen met fysieke, sensorische of geestelijke beperkingen of met gebrekkige ervaring en/of kennis, indien zij onder toezicht staan of zijn geïnstrueerd in het veilige gebruik van het apparaat en de daaruit resulterende gevaren hebben begrepen.

Kinderen mogen niet met het apparaat spelen.

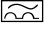
Reiniging en gebruikersonderhoud mogen niet worden uitgevoerd door kinderen indien deze niet onder toezicht staan.

Zorg ervoor dat kinderen tot 3 jaar en huisdieren niet bij het apparaat kunnen komen.

1.4 Veilige installatie

⚠ WAARSCHUWING – Kans op elektrische schok!

Ondeskundige installaties zijn gevaarlijk.

- ▶ Het apparaat uitsluitend aansluiten en gebruiken volgens de gegevens op het typeplaatje.
- ▶ Het apparaat uitsluitend via een volgens de voorschriften geïnstalleerd stopcontact met randaarde op een stroomnet met wisselstroom aansluiten.
- ▶ Het randaardesysteem van de elektrische huisinstallatie moet conform de elektrotechnische voorschriften zijn geïnstalleerd. De installatie moet zijn voorzien van een afdoende grote aderdiameter.
- ▶ Bij het gebruik van een aardlekschakelaar alleen een type met het teken  gebruiken.
- ▶ Nooit het apparaat via een externe schakelinrichting voeden, bijvoorbeeld een tijdschakelaar of besturing op afstand.
- ▶ Wanneer het apparaat is ingebouwd, moet de netstekker van de netaansluitkabel vrij toegankelijk zijn, of wanneer vrije toegang niet mogelijk is, moet in de vast geplaatste elektrische installatie een alpolige scheidingsinrichting volgens de installatievoorschriften worden ingebouwd.
- ▶ Bij het opstellen van het apparaat erop letten dat het netsnoer niet wordt afgeklemd of beschadigd.

Een beschadigde isolatie van het netsnoer is gevaarlijk.

- ▶ Nooit het aansluitsnoer met hete apparaatonderdelen of warmtebronnen in contact brengen.
- ▶ Nooit het aansluitsnoer met scherpe punten of randen in contact brengen.
- ▶ Het aansluitsnoer nooit knikken, knellen of veranderen.

⚠ WAARSCHUWING – Kans op brand!

Het gebruik van een verlengd netsnoer en niet-toegestane adapters is gevaarlijk.

- ▶ Geen verlengsnoeren of meervoudige stopcontacten gebruiken.
- ▶ Alleen door de fabrikant goedgekeurde adapters en netsnoeren gebruiken.

- ▶ Wanneer het netsnoer te kort is en er geen langer netsnoer beschikbaar is, neem dan contact op met een elektrospesialist om de huisinstallatie aan te passen.

⚠ WAARSCHUWING – Kans op letsel!

Het hoge gewicht van het apparaat kan bij het optillen letsels veroorzaken.

- ▶ Het apparaat niet alleen optillen.

Als dit apparaat op ondeskundige wijze in een was-droogzuil wordt opgesteld, kan het opgestelde apparaat naar beneden vallen.

- ▶ De droger uitsluitend met de verbindingset van de drogerfabrikant op een wasmachine stapelen. Een andere plaatsingsmethode is niet toegestaan.
- ▶ Het apparaat niet in een was-droogzuil opstellen als de drogerfabrikant geen passende verbindingset aanbiedt.
- ▶ Geen apparaten van verschillende fabrikanten en met verschillende diepte en breedte in een was-droogzuil opstellen.
- ▶ Geen was-droogzuil op een platform opstellen, de apparaten kunnen kantelen.

⚠ WAARSCHUWING – Kans op verstikking!

Kinderen kunnen verpakkingsmateriaal over het hoofd trekken en hierin verstrikt raken en stikken.

- ▶ Verpakkingsmateriaal uit de buurt van kinderen houden.
- ▶ Laat kinderen niet met verpakkingsmateriaal spelen.

⚠ VOORZICHTIG – Kans op letsel!

Het apparaat kan tijdens het bedrijf trillen of bewegen.

- ▶ Het apparaat op een schone, vlakke en stevige ondergrond opstellen.
- ▶ Het apparaat middels de apparaatvoeten en een waterpas horizontaal stellen.

Bij ondeskundig gelegde slangen en netaansluitleidingen bestaat er struikelgevaar.

- ▶ De slangen en aansluitkabels zodanig leggen dat men er niet over kan struikelen.

Wanneer het apparaat aan uitstekende onderdelen wordt verplaatst, zoals bijvoorbeeld de vuldeur, dan kunnen de onderdelen afbreken.

- ▶ Het apparaat niet aan uitstekende onderdelen verplaatsen.

⚠ VOORZICHTIG – Kans op snijden!

Scherpe randen aan het apparaat kunnen bij aanrakingen tot snijwonden leiden.

- ▶ Het apparaat niet aan scherpe randen aanraken.
- ▶ Veiligheidshandschoenen gebruiken bij installatie en transport van het apparaat.

1.5 Veiliger gebruik

⚠ WAARSCHUWING – Kans op elektrische schok!

Een beschadigd apparaat of een beschadigd netsnoer is gevaarlijk.

- ▶ Nooit een beschadigd apparaat gebruiken.
- ▶ Nooit aan het netsnoer trekken, om het apparaat van het elektriciteitsnet te scheiden. Altijd aan de stekker van het netsnoer trekken.
- ▶ Wanneer het apparaat of het netsnoer is beschadigd, dan direct de stekker van het netsnoer uit het stopcontact halen of de zekering in de meterkast uitschakelen en de kraan sluiten.
- ▶ Contact opnemen met de servicedienst. → *Pagina 51*

Binnendringend vocht kan een elektrische schok veroorzaken.

- ▶ Gebruik het apparaat alleen in gesloten ruimtes.
- ▶ Stel het apparaat nooit bloot aan grote hitte en vochtigheid.
- ▶ Geen stoomreiniger, hogedrukreiniger, slangen of sproeiers gebruiken om het apparaat te reinigen.

⚠ WAARSCHUWING – Kans op gevaar voor de gezondheid!

Kinderen kunnen zich in het apparaat opsluiten en in levensgevaar geraken.

- ▶ Het apparaat niet opstellen achter een deur die het openen van de apparaatdeur blokkeert of verhindert.

- ▶ Bij afgedankte apparaten de stekker van het netsnoer uit het stopcontact halen, daarna het netsnoer doorknippen en het slot van de apparaatdeur dusdanig beschadigen, dat de apparaatdeur niet langer sluit.

Bij het centrifugeren van grotere, waterondoorlaatbare stukken wasgoed kan er onbalans ontstaan die tot letsels kan leiden.

- ▶ Geen grotere, waterondoorlaatbare stukken wasgoed zoals dekens of matrasbeschermers in het apparaat wassen en centrifugeren.

⚠ WAARSCHUWING – Kans op verstikking!

Kinderen kunnen kleine onderdelen inademen of inslikken en hierdoor stikken.

- ▶ Kleine onderdelen uit de buurt van kinderen houden.
- ▶ Kinderen niet met kleine onderdelen laten spelen.

⚠ WAARSCHUWING – Kans op vergiftiging!

Was- en verzorgingsmiddelen kunnen bij inname tot vergiftigingen leiden.

- ▶ Bij per ongeluk inslikken een arts raadplegen.
- ▶ Was- en verzorgingsmiddelen buiten bereik van kinderen bewaren.

⚠ WAARSCHUWING – Kans op explosie!

Wanneer wasgoed met oplosmiddelhoudende, ontvlambare reinigingsmiddelen werd voorbehandeld, kan dit in het apparaat tot een explosie leiden.

- ▶ Voorbehandeld wasgoed voor het wassen grondig met water spoelen.

⚠ VOORZICHTIG – Kans op letsel!

Bij het op het apparaat klimmen of klauteren kan de afdekplaat breken.

- ▶ Niet op het apparaat klimmen of klauteren.

Bij het zitten of leunen op de geopende deur kan het apparaat kantelen.

- ▶ Niet op de apparaatdeur zitten of leunen.
- ▶ Geen voorwerpen op de apparaatdeur plaatsen.

Grijpen in de draaiende trommel kan tot letsel aan de handen leiden.

- ▶ Wacht tot de trommel volledig stil staat voordat u met uw hand in de trommel grijpt.

⚠ VOORZICHTIG – Kans op brandwonden!

Het sop wordt heet bij het wassen met hoge temperaturen.

- ▶ Raak het hete sop niet aan.

⚠ VOORZICHTIG – Kans op chemische brandwonden!

Bij het openen van de wasmiddellade kunnen wasmiddel en verzorgingsmiddel uit het apparaat spatten. Contact met ogen of huid kan tot irritaties leiden.

- ▶ Bij contact met wasmiddelen of verzorgingsmiddelen de ogen of de huid grondig spoelen met schoon water.
- ▶ Bij per ongeluk inslikken een arts raadplegen.
- ▶ Was- en verzorgingsmiddelen buiten bereik van kinderen bewaren.

1.6 Veilige reiniging en onderhoud

⚠ WAARSCHUWING – Kans op elektrische schok!

Ondeskundige reparaties zijn gevaarlijk.

- ▶ Het toestel of de eigenschappen van het toestel nooit technisch veranderen.
- ▶ Alleen daarvoor geschoold vakpersoneel mag reparaties aan het apparaat uitvoeren.
- ▶ Er mogen uitsluitend originele reserveonderdelen worden gebruikt voor reparatie van het apparaat.
- ▶ Als het netsnoer van dit apparaat beschadigd raakt, moet het ter vermindering van risico's worden vervangen door de fabrikant, de servicedienst of een andere gekwalificeerde persoon.

Binnendringend vocht kan een schok veroorzaken.

- ▶ Vóór het reinigen de netstekker uit het stopcontact halen of de zekering in de meterkast uitschakelen.
- ▶ Geen stoomreiniger, hogedrukreiniger, slangen of sproeiers gebruiken om het apparaat te reinigen.

⚠ WAARSCHUWING – Kans op letsel!

Het gebruiken van niet originele reserveonderdelen en niet originele accessoires is gevaarlijk.

- ▶ Gebruik uitsluitend originele reserve-onderdelen en originele accessoires van de fabrikant.

⚠ WAARSCHUWING – Kans op vergiftiging!

Bij het gebruik van oplosmiddelhoudende reinigingsmiddelen kunnen giftige dampen ontstaan.

- ▶ Geen oplosmiddelhoudende reinigingsmiddelen gebruiken.

2 Materiële schade vermijden

LET OP!

Een verkeerde dosering van wasverzachters, wasmiddelen, verzorgingsmiddelen en reinigingsmiddelen kan de werking van het apparaat beïnvloeden.

- ▶ De doseeraanbevelingen van de fabrikant aanhouden.

Het overschrijden van de maximale beladingshoeveelheid heeft invloed op de werking van het apparaat.

- ▶ De maximale beladingshoeveelheid voor elk programma aanhouden en niet overschrijden.

→ "Programma's", Pagina 27

Het apparaat is voor transport met transportbeveiligingen geborgd. Niet verwijderde transportbeveiligingen kunnen leiden tot materiële schade en schade aan het apparaat.

- ▶ Voor inbedrijfstelling alle transportbeveiligingen volledig verwijderen en bewaren.
- ▶ Voor elk transport alle transportbeveiligingen volledig inbouwen, om transportschade te vermijden.

De ondeskundige aansluiting van de watertoevoerslang kan tot materiële schade leiden.

- ▶ De schroefverbindingen aan de watertoevoer handvast aantrekken.
- ▶ De watertoevoerslang direct zonder bijkomende verbindingselementen, zoals adapter, verlengstukken of ventielen op de waterkraan aansluiten.
- ▶ De ventielbehuizing van de watertoevoerslang contactvrij met de omgeving inbouwen en niet aan externe krachthinwerking blootstellen.
- ▶ Erop letten dat de binnendiameter van de waterkraan minstens 17 mm bedraagt.

- ▶ Erop letten dat de lengte van de schroefdraad aan de aansluiting naar de waterkraan minstens 10 mm bedraagt.

Een te lage of te hoge waterdruk kan de apparaatfunctie hinderen.

- ▶ Zorg ervoor dat de waterdruk op de watertoevoerinstallatie tenminste 100 kPa (1 bar) en maximaal 1000 kPa (10 bar) is.
- ▶ Wanneer de waterdruk de aangegeven maximale waarde overschrijdt, dan moet een reduceerventiel tussen de drinkwateraansluiting en de slangenset van het apparaat worden geïnstalleerd.
- ▶ Het apparaat niet op de mengkraan van een drukloze geiser of boiler aansluiten.

Gewijzigde of beschadigde waterslangen kunnen tot materiële schade en schade aan het apparaat leiden.

- ▶ Nooit waterslangen knikken, knellen, wijzigen of doorsnijden.
- ▶ Alleen meegeleverde waterslangen of originele reserveslangen gebruiken.
- ▶ Nooit gebruikte waterslangen hergebruiken.

Het gebruik met vervuild of te heet water kan materiële schade en schade aan het apparaat veroorzaken.

- ▶ Het apparaat uitsluitend met koud leidingwater gebruiken.

Ongeschikte reinigingsmiddelen kunnen de oppervlakken van het apparaat beschadigen.

- ▶ Geen scherpe of schurende reinigingsmiddelen gebruiken.
- ▶ Geen sterk alcoholhoudende reinigingsmiddelen gebruiken.
- ▶ Geen harde schuur- of afwaspontjes gebruiken.
- ▶ Het apparaat uitsluitend reinigen met water en een zachte, vochtige doek.

- ▶ Bij contact met het apparaat direct alle wasmiddelresten, sproeiveelresten of restanten verwijderen.

3 Milieubescherming en besparing

3.1 Afvoeren van de verpakking

De verpakkingsmaterialen zijn milieuvriendelijk en kunnen worden hergebruikt.

- ▶ De afzonderlijke componenten op soort gescheiden afvoeren.

3.2 Zuinig met energie en hulpbronnen

Als u deze aanwijzingen opvolgt, verbruikt uw apparaat minder stroom en water.

- Programma's met lage temperaturen en langere wastijden gebruiken en de maximale beladingscapaciteit gebruiken. → *Pagina 27*
- Wasmiddel overeenkomstig de mate van verontreiniging van het wasgoed doseren.
- Wastemperatuur bij licht en normaal verontreinigd wasgoed reduceren.
- Stel het maximale toerental in, wanneer het wasgoed aansluitend in de wasdroger gedroogd moet worden.
- Wasgoed zonder voorwas wassen.

3.3 Energiebesparingsmodus

Wanneer u het toestel korte tijd niet bedient, dan schakelt het automatisch naar de energiespaarstand. Alle aanwijzingen verdwijnen en knippert. De energiebespaarmodus wordt afgesloten, wanneer u het apparaat opnieuw bedient.

Als u het toestel langere tijd niet bedient, schakelt het automatisch in stand-by.

4 Opstellen en aansluiten

4.1 Apparaat uitpakken

LET OP!

Voorwerpen die in de trommel achterblijven, en die niet voor het gebruik van het apparaat bedoeld zijn, kunnen tot materiële- en apparaatschade leiden.

- ▶ Voor gebruik alle deze voorwerpen en de meegeleverde accessoires uit de trommel verwijderen.
1. Verwijder verpakkingsmateriaal en bescherming volledig van het apparaat.
→ *"Afvoeren van de verpakking", Pagina 12*
 2. Controleer het apparaat op zichtbare beschadigingen.
 3. De deur openen. → *Pagina 33*
 4. Verwijder de accessoires uit de trommel.
 5. De deur sluiten.

4.2 Inhoud van de verpakking

Controleer na het uitpakken alle onderdelen op transportschade en de volledigheid van de levering.

LET OP!

Het gebruik met onvolledig of defect toebehoren kan de werking van het apparaat hinderen of materiële schade en schade aan het apparaat veroorzaken.

- ▶ Het apparaat niet met onvolledig of defect toebehoren gebruiken.
- ▶ Het toebehoren vóór het gebruik van het apparaat vervangen.
→ "Accessoires", Pagina 31

Opmerking: Bij het apparaat werd af fabriek een functietest uitgevoerd. Hierbij kunnen watervlekken in het apparaat ontstaan die de eerste wasbeurt verwijderd.

De levering bestaat uit:

- Wasmachine
- Begeleidende documenten
- Transportbeveiligingen
→ "Transportbeveiligingen verwijderen", Pagina 14
- Afdekkapjes

4.3 Vereisten ten aanzien van de opstelplaats

⚠ WAARSCHUWING

Kans op elektrische schok!

Het apparaat bevat spanningsvoerende delen. Het aanraken van spanningsvoerende delen is gevaarlijk.

- ▶ Gebruik het apparaat niet zonder afdekplaat.

⚠ WAARSCHUWING

Kans op letsel!

Bij gebruik op een sokkel kan het apparaat kantelen.

- ▶ De apparaatvoeten voor inbedrijfstelling op een sokkel absoluut met de bevestigingen
→ Pagina 31 van de fabrikant bevestigen.

LET OP!

Bevriezend restwater in het apparaat kan leiden tot beschadiging van het apparaat.

- ▶ Het apparaat niet op vorstgevoelige plaatsen of buiten plaatsen en gebruiken.

Wanneer het apparaat meer dan 40° wordt gekanteld, dan kan restwater uit het apparaat lopen en materiële schade veroorzaken.

- ▶ Kantel het apparaat voorzichtig.
- ▶ Transporteer het apparaat rechtop.

Opstelplaats	Vereisten
Houder 	Het apparaat met borglippen → Pagina 31 bevestigen.
Vloer met houten balken 	Plaats het apparaat op een waterbestendige houten plaat (dikte minimaal 30 mm) welke vast op de vloer is geschroefd.

Opstelplaats	Vereisten
<p>Kitchenette</p> 	<p>Het apparaat alleen onder een doorlopend werkblad plaatsen, dat vast met de naastliggende kast is verbonden. Benodigde nisbreedte: 60 cm.</p>
<p>Aan een wand</p> 	<p>Geen netaansluitkabel en geen slangen tussen wand en apparaat inklemmen.</p>

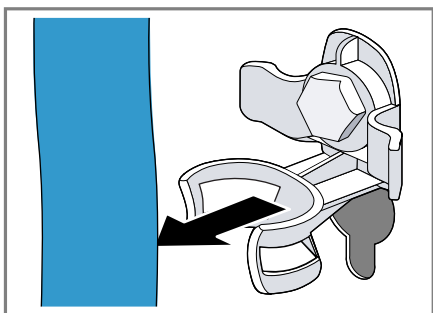
4.4 Transportbeveiligingen verwijderen

Het apparaat is voor transport met transportbeveiligingen aan de achterzijde van het apparaat geborgd.

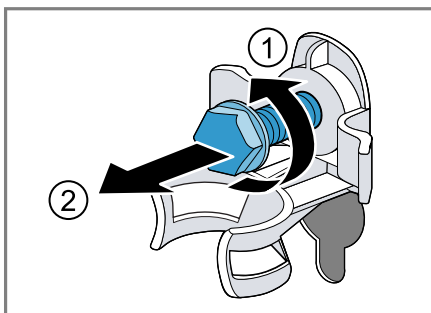
Opmerking: Bewaar de bouten van de transportbeveiligingen en de hulzen voor een later transport.

→ "Transportbeveiligingen plaatsen", Pagina 50

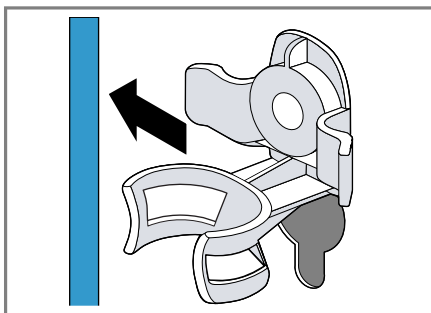
1. De slang uit de houders trekken.



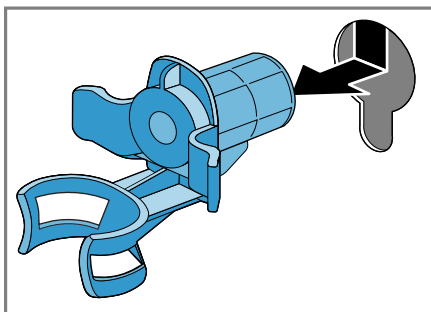
2. Alle bouten van de 4 transportbeveiligingen met een steeksleutel met sleutelbreedte 13 losmaken ① en verwijderen ②.



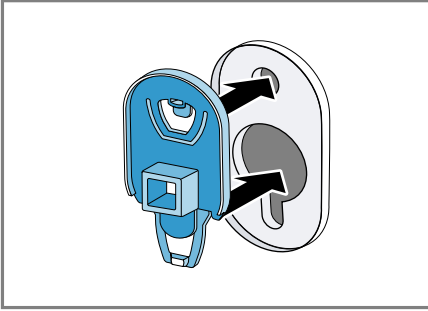
3. De netaansluitkabel van de houder verwijderen.



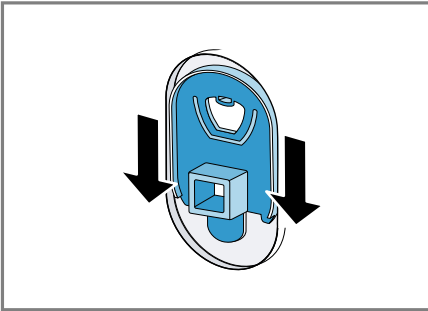
4. De 4 hulzen verwijderen.



5. De 4 afdekkappen plaatsen.



6. De 4 afdekkappen naar onderen schuiven.



Opmerking: Om de transportbeveiligingen voor het transport in het apparaat te plaatsen, maakt u deze stappen ongedaan in de omgekeerde volgorde.

4.5 Apparaat aansluiten

Watertoevoerslang aansluiten

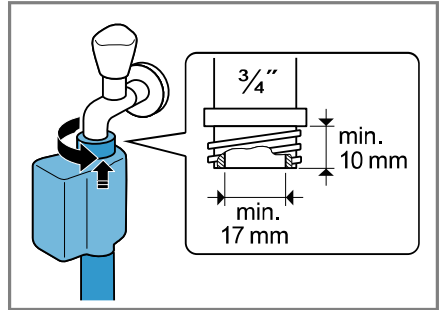
⚠ WAARSCHUWING

Kans op elektrische schok!

Het apparaat bevat spanningsvoerende delen. Het aanraken van spanningsvoerende delen is gevaarlijk.

- ▶ De elektrische Aquastop afsluiter niet in water onderdompelen.

1. De watertoevoerslang op de kraan (26,4 mm = 3/4") aansluiten.



2. De kraan voorzichtig openen en controleren of de aansluitingen dicht zijn.

Aansluitsoorten waterafvoer

De informatie helpt u dit apparaat op de waterafvoer aan te sluiten.

LET OP!

Bij het afpompen staat de waterafvoerslang onder druk en kan van de geïnstalleerde aansluitpositie losraken.

- ▶ De waterafvoerslang tegen onbedoeld losraken borgen.

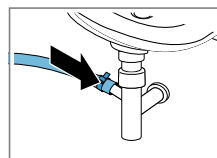
Bij een verstopte of afgesloten afvoer kan opgehoopt afvalwater in het apparaat terugstromen.

- ▶ Vóór het gebruik van het apparaat ervoor zorgen dat het afvalwater snel wegstroomt en verstoppingen verhelpen.

Opmerking: Neem de afpomphoogtes in acht.

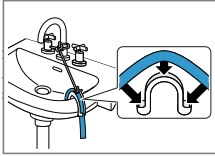
De maximale afpomphoogte bedraagt 100 cm.

Sifon



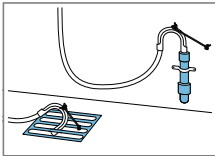
De aansluitpositie met een slangklem (24-40 mm) borgen.

Wastafel



De waterafvoerslang met een bochtstuk fixeren en borgen.
→ "Accessoires",
Pagina 31

Kunststof standpijp met rubberen mof of een afvoerputje



De waterafvoerslang met een bochtstuk fixeren en borgen.
→ "Accessoires",
Pagina 31

Apparaat elektrisch aansluiten

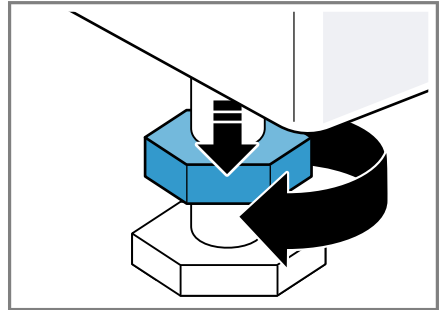
Opmerking: Uw elektrische huisinstallatie voor dit apparaat moet aan de lokale wettelijke bepalingen en veiligheidsvoorschriften voldoen en moet een aardlekschakelaar bevatten.

1. De netstekker van het aansluit snoer van het apparaat in een stopcontact in de omgeving van het apparaat steken.
De aansluitgegevens van het apparaat vindt u in de technische gegevens → Pagina 53.
2. De netstekker op vastheid controleren.

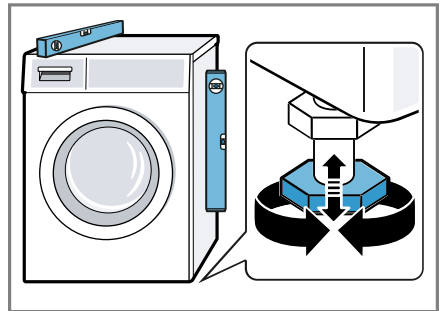
4.6 Stellen van het apparaat

Om geluiden en trillingen te reduceren en het wandelen van het apparaat te vermijden, stelt u het apparaat horizontaal.

1. Draai de contramoeren rechtsom met een steeksleutel met sleutelbreedte 17.

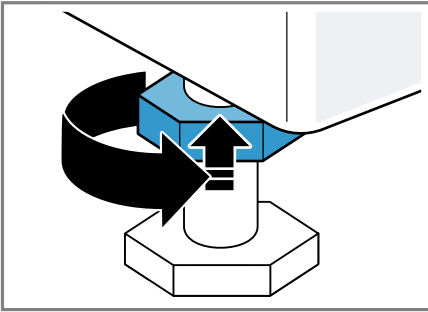


2. Om het apparaat te stellen, aan de apparaatvoetjes draaien. De horizontale afstelling van het apparaat met waterpas controleren.



Alle apparaatvoeten moeten stevig op de grond staan.

3. De contramoeren met een steek-sleutel met sleutelbreedte 17 handvast tegen de behuizing vastdraaien.




Het apparaatvoetje daarbij vasthouden en niet in de hoogte verstellen.

5 Voor het eerste gebruik

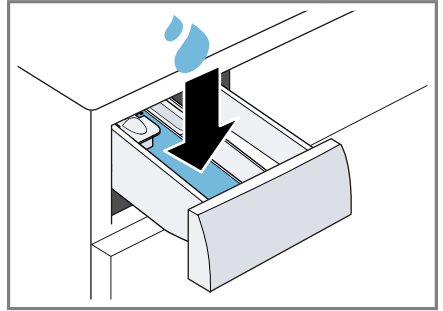
Bereid het apparaat voor voor het gebruik.

5.1 Wascyclus zonder wasgoed starten

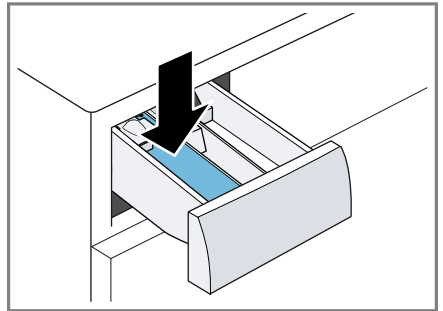
Uw apparaat werd voor het verlaten van de fabriek grondig gecontroleerd. Om eventueel restwater te verwijderen, wast u de eerste keer zonder wasgoed.

1. Druk op .
Het inschakelproces duurt enkele seconden.
2. Het programma **Katoen 90°** instellen of het trommelreinigingsprogramma in de Home Connect app selecteren.
3. De deur sluiten.
4. De wasmiddellade uittrekken.



5. Ca. 1 liter leidingwater in compartiment II gieten.



6. Poederwasmiddel met zuurstofbleekmiddel in doseerlade II doen.



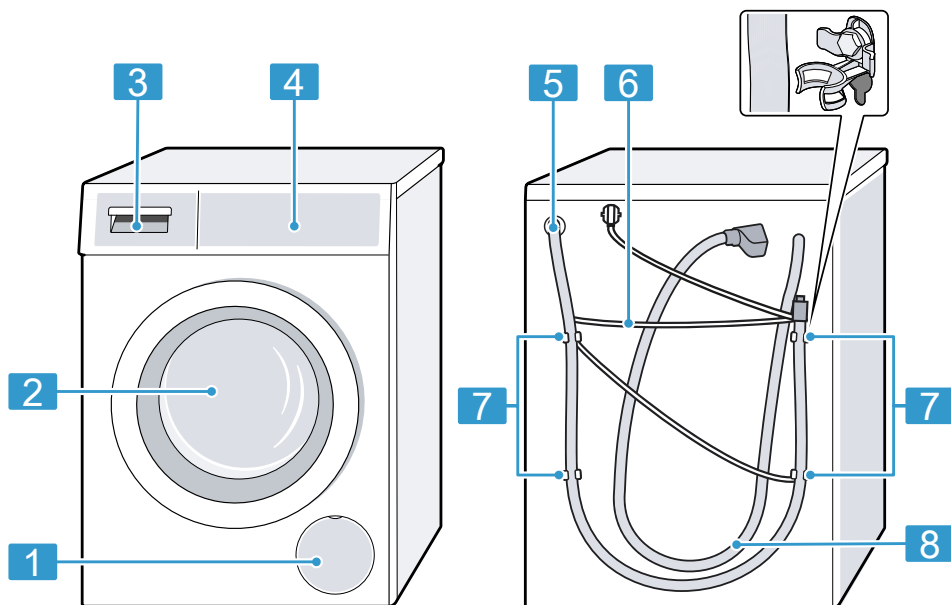
Gebruik om schuimvorming te vermijden, slechts de helft van de door de wasmiddelfabrikant aanbevolen hoeveelheid voor lichte verontreiniging. Gebruik geen wol- of fijnwasmiddel.

7. Schuif de wasmiddellade in het apparaat.
8. Om het programma te starten, op  drukken.
 - ✓ Het display toont de resterende programmaduur.
 - ✓ Na het programma-einde toont het display: "End".
9. Start de eerste wasbeurt of druk op , om het apparaat in de standby-stand te zetten.
→ "De Bediening in essentie",
Pagina 32

6 Uw apparaat leren kennen

6.1 Apparaat

Hier vindt u een overzicht van de onderdelen van uw apparaat.



Afhankelijk van het apparaattype kunnen details op de afbeelding verschillen, bijv. de kleur en de vorm.

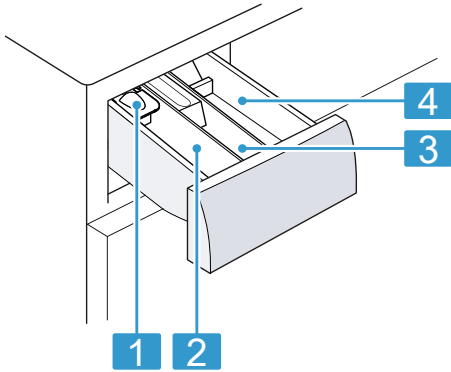
- | | |
|---|------------------------------------|
| 1 | Serviceklep en pomp
→ Pagina 40 |
| 2 | Deur → Pagina 33 |
| 3 | Wasmiddellade → Pagina 18 |
| 4 | Bedieningspaneel
→ Pagina 19 |
| 5 | Waterafvoerslang
→ Pagina 15 |
| 6 | Netaansluitkabel → Pagina 16 |

- | | |
|---|---------------------------------------|
| 7 | Transportbeveiligingen
→ Pagina 14 |
| 8 | Watertoevoerslang
→ Pagina 15 |

6.2 Wasmiddellade

Opmerking: Neem de gegevens van de fabrikanten over het gebruik en de dosering van de wasmiddelen en

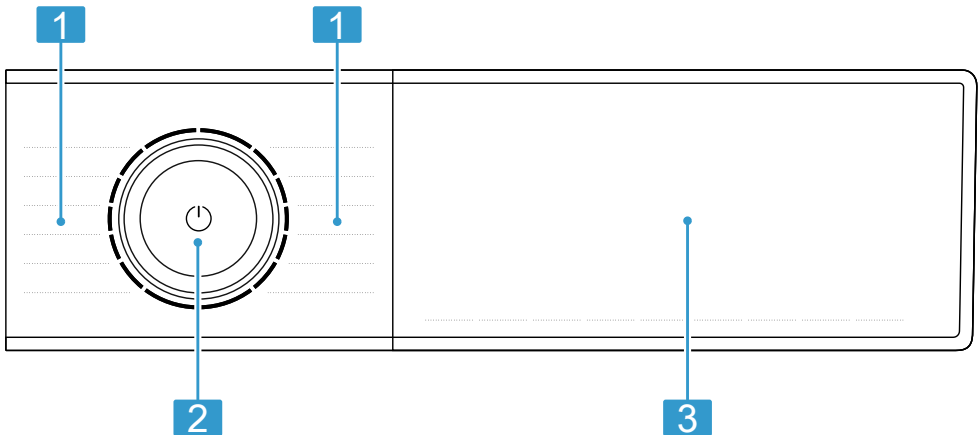
onderhoudsmiddelen en de informatie in de programmabeschrijvingen in acht.



- | | |
|----------|--|
| 1 | Doseerhulp voor vloeibaar wasmiddel
→ "Doseerhulp plaatsen",
Pagina 33 |
| 2 | Wasmiddelbakje II: wasmiddel voor de hoofdwas |
| 3 | Wasmiddelbakje ☼: wasverzachter |
| 4 | Wasmiddelbakje I: wasmiddel voor de voorwas |

6.3 Bedieningspaneel

Via het bedieningsveld kunt u alle functies van uw apparaat instellen en informatie krijgen over de gebruikstoestand.



- | | |
|----------|--|
| 1 | Programma's → Pagina 27 |
| 2 | Knoppen → Pagina 24 |
| 3 | Toetsen → Pagina 24 en display → Pagina 21 |

6.4 Bedieningslogica

Sommige bereiken van het display zijn toetsen en reageren op aanrakingen. Ze activeren, deactiveren of wijzigen instellingen door op de toetsen

nl Uw apparaat leren kennen

te drukken; De geactiveerde instellingen zijn op het display in kleur geaccentueerd.

LET OP!

Een inwerking met geweld op het display kan schade veroorzaken.

- ▶ Geen sterke druk op het display uitoefenen.
- ▶ Niet met puntige of scherpe voorwerpen op het display drukken.

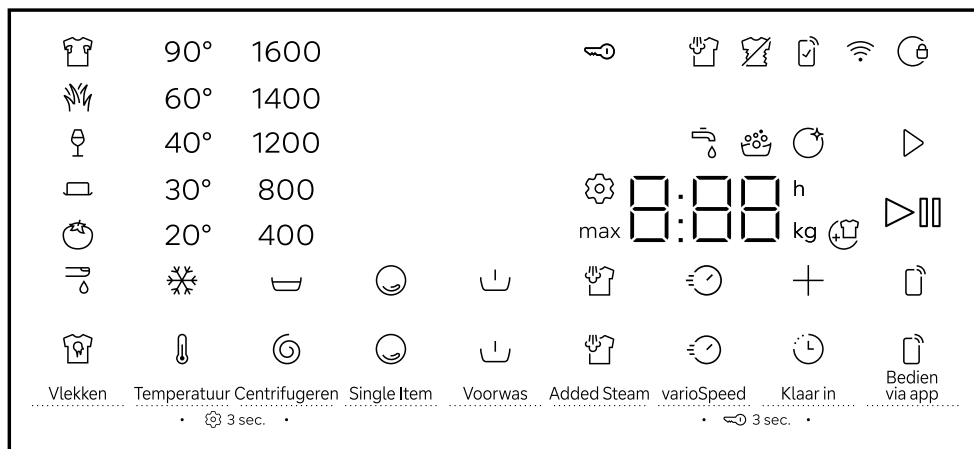
7 Display

Op het display ziet u de actuele instelwaarden, keuzemogelijkheden of aanwijzingsteksten.

Het display toont afhankelijk van de programmastatus enkele aanwijzingen in het bereik 8:88, bijv. E nD.

Opmerking: Door software-updates kunnen extra functies beschikbaar zijn. → "Software-update installeren", Pagina 37

Als een software-update beschikbaar is, vindt u meer informatie in de Home Connect app.








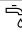
Voorbeeld display-indicatie

Indicatie	Beschrijving
0:40 ¹	Verwachte programmaduur of resterende tijd van het programma in uren en minuten.
+ / "10 h" ¹	Programma-eindtijd → "Toetsen", Pagina 24
max 10,0 ¹	Aanbeveling van de maximale beladingshoeveelheid voor het ingestelde programma in kg.
☪ - 1600	Ingestelde centrifugetoerental in t/min. → "Toetsen", Pagina 25 Geen selectie: zonder eindcentrifugeren, alleen afpompen ☪: Spoelstop, zonder afpompen
❄ - 90	Ingestelde temperatuur in °C. → "Toetsen", Pagina 25 ❄ (koud)

¹ Voorbeeld

Indicatie	Beschrijving
▷	Starten, annuleren of pauzeren <ul style="list-style-type: none"> ■ brandt: het programma draait en kan worden afgebroken of gepauzeerd. ■ knippert: het programma kan worden gestart of hervat.
☰	U kunt wasgoed verwijderen of bijleggen en het actuele programma onderbreken. → <i>Pagina 34</i>
End	Programmastatus: programma-einde
☰	Programmastatus: bedampen
☰	<ul style="list-style-type: none"> ■ brandt: het kinderslot is geactiveerd. ■ knippert: het kinderslot is geactiveerd en het apparaat werd bediend. → <i>"Kinderslot deactiveren", Pagina 35</i>
┘	De voorwas is geactiveerd. → <i>"Toetsen", Pagina 26</i>
☰	Opwarmen en bevochtigen van het textiel met waterdamp is geactiveerd. → <i>"Toetsen", Pagina 24</i>
☰	Spoelstop is geactiveerd.
☰	Verkorte programmaduur is geactiveerd. → <i>"Toetsen", Pagina 24</i>
☰	Wassen van kleine hoeveelheden of afzonderlijk textiel is geactiveerd. → <i>"Toetsen", Pagina 25</i>
☰	Het vlektype bloed is geactiveerd.
☰	Het vlektype gras is geactiveerd.
☰	Het vlektype rode wijn is geactiveerd.
☰	Het vlektype zweet is geactiveerd.
☰	Het vlektype spijsvet/spijsolie is geactiveerd.
☰	Het vlektype tomaat is geactiveerd.
⚙	Basisinstellingen wijzigen. → <i>Pagina 38</i>
☰	knippert: trommelreiniging vereist. Voer het programma Katoen 90° voor de reiniging en het onderhoud van de trommel en van het loogreservoir uit. → <i>"Trommel reinigen", Pagina 39</i>
☰	De start op afstand is geactiveerd. → <i>"Toetsen", Pagina 25</i>

¹ Voorbeeld

Indicatie	Beschrijving
	<ul style="list-style-type: none"> ■ brandt: het apparaat is via wifi met het thuisnetwerk verbonden. ■ knippert: het apparaat probeert via wifi verbinding te maken met het thuisnetwerk. <p>→ <i>"Home Connect ", Pagina 36</i></p>
	<p>Instellingen die niet aan het apparaat beschikbaar zijn, worden via de Home Connect app ingesteld. Meer informatie kunt u vinden in de Home Connect app.</p>
•	<p>brandt: het spanningscontrolesysteem heeft het programma werd op basis van niet toegestane spanningsonderschrijvingen gepauzeerd. De spanning is weer in orde en het programma wordt voortgezet.</p> <p>Opmerking: De programmaduur wordt verlengd.</p>
:	<p>knippert: het spanningscontrolesysteem heeft het programma werd op basis van niet toegestane spanningsonderschrijvingen gepauzeerd.</p> <p>→ <i>": knippert en het programma pauzeert.", Pagina 45</i></p> <p>Opmerking: Het programma wordt voortgezet als de spanning weer normaal is.</p>
	<p>Het apparaat heeft te veel schuim geconstateerd. → <i>"of sterke schuimvorming.", Pagina 45</i></p>
	<ul style="list-style-type: none"> ■ brandt: de deur is vergrendeld. <ul style="list-style-type: none"> – Om wasgoed bij te leggen kan de deur ontgrendeld worden als  brandt. → <i>"Wasgoed bijvullen", Pagina 34</i> – Om de deur te kunnen openen, kunt u het programma annuleren. → <i>"Progr. annuleren", Pagina 35</i> ■ knippert: de deur is niet gesloten.
	<ul style="list-style-type: none"> ■ Geen waterdruk. ■ De waterdruk van de waterkraan is te laag.
E:35 ¹	<p>Foutcode, foutindicatie, signaal. → <i>Pagina 43</i></p>
¹ Voorbeeld	


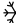

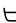
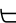






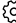

8 Toetsen

Opmerking: Door software-updates kunnen extra functies beschikbaar zijn.
→ "Software-update installeren", Pagina 37

Als een software-update beschikbaar is, vindt u meer informatie in de Home Connect app.

De selectie van de programma-instellingen is afhankelijk van het ingestelde programma.

Knop	Keuze	Meer informatie
	<ul style="list-style-type: none"> ■ starten ■ annuleren ■ pauzeren 	Programma starten, annuleren of pauzeren.
 VarioSpeed	<ul style="list-style-type: none"> ■ activeren ■ deactiveren 	Verkorte programmaduur activeren of deactiveren. Opmerking: Het energieverbruik wordt hoger. Het wasresultaat wordt daardoor niet beïnvloed.
 Vlekken	Meervoudige selectie	De vlekkensoort kiezen. De temperatuur, de trommelbeweging en de inweektijd worden aan de vlekkensoort aangepast.
 Added Steam	<ul style="list-style-type: none"> ■ activeren ■ deactiveren 	Opwarmen en bedampen van het textiel met waterdamp activeren of deactiveren. Om het wasgoed los te maken en kreuken te vermijden, worden centrifugeren en centrifugeertoerental aangepast en het textiel wordt aan het einde van het programma bedampt. Opmerkingen <ul style="list-style-type: none"> ■ Hang de was na het wassen direct op om kreukvorming te verminderen. ■ Bij programma's met een beladingshoeveelheid van meer dan 4 kg vermindert de maximale beladingshoeveelheid tot 4 kg.
 Klaar in	tot 24 uur	De programma-eindtijd vastleggen. De programmaduur is reeds in het ingestelde aantal uren inbegrepen. Na de start van het programma wordt de programmaduur weergegeven.




Knop	Keuze	Meer informatie
 Temperatuur	 - 90	De temperatuur aanpassen. Ingestelde temperatuur in °C.
 Centrifugeren	 - 1600	Het centrifugeertoerental aanpassen of  (spoelstop) activeren. Ingestelde centrifugeertoerental in t/min. Met de selectie  wordt het water aan het einde van de wascyclus niet afgepompt en het centrifugeren gedeactiveerd. Het wasgoed blijft in het spoelwater liggen. Als er geen centrifugeertoerental of  is geselecteerd, wordt het water aan het einde van de wascyclus niet afgepompt en het centrifugeren gedeactiveerd.
 (netschakelaar)	<ul style="list-style-type: none"> ■ inschakelen ■ Standby-stand ■ Apparaat opnieuw starten 	Het apparaat inschakelen of in de standby-stand zetten. Wanneer het bedieningspaneel niet reageert, ca. 5 seconden op  drukken om het apparaat opnieuw te starten. → "Display en knoppen reageren niet.", Pagina 46
 Bedien via app	<ul style="list-style-type: none"> ■ activeren ■ deactiveren ■ Home Connect Instellingen openen 	Starten op afstand activeren of deactiveren. → Pagina 37
 3 sec.	<ul style="list-style-type: none"> ■ activeren ■ deactiveren 	→ "Kinderslot", Pagina 35
 3 sec.	Meervoudige selectie	→ "Basisinstellingen", Pagina 38
 Single Item	<ul style="list-style-type: none"> ■ activeren ■ deactiveren 	Geen beladingen van gevoelige of slijtvast textiel wassen. De programmaduur wordt korter en het water- en energieverbruik past zich aan de belading aan. Opmerking: Wanneer u de instelling activeert, dan wordt de maximale belading van het programma tot 0,5 kg gereduceerd.

Knop	Keuze	Meer informatie
└ Voorwas	<ul style="list-style-type: none">■ activeren■ deactiveren	Voorwas activeren of deactiveren, bijv. voor het wassen van sterk verontreinigd wasgoed. Opmerking: Doe het wasmiddel voor de voorwas in het compartiment I en het wasmiddel voor de hoofdwasmiddel in het compartiment II van de wasmiddellade. → " <i>Wasmiddellade</i> ", Pagina 18



9 Programma's

Opmerkingen


- De verzorgingslabels van het wasgoed geven u extra aanwijzingen voor de programmakeuze.
- Met de temperatuurinstelling van het programma wordt gegarandeerd dat de op het waslabel aanbevolen temperatuur niet wordt overschreden. De in het apparaat bereikte temperatuur kan van de ingestelde temperatuur afwijken. Hierbij wordt bij optimale energie-efficiëntie een zo goed mogelijk wasresultaat bereikt.
- Door software-updates kunnen extra functies beschikbaar zijn.
→ "Software-update installeren", Pagina 37
Als een software-update beschikbaar is, vindt u meer informatie in de Home Connect app.

Programma	Beschrijving	Maximale belading (kg)
Katoen	Stevig textiel van katoen en linnen wassen. Ook geschikt als verkort programma voor normaal vervuild wasgoed als u  VarioSpeed activeert. Programma-instelling: <ul style="list-style-type: none"> ■ max. 90 °C ■ max. 1600 t/min 	10,0 5,0 ¹
Eco 40-60	Textiel van katoen en linnen wassen. Opmerking: Textiel dat volgens het onderhouds-symbool met 40 °C  tot 60 °C  wasbaar is, kan samen worden gewassen. Het wasresultaat komt overeen met de best mogelijke wasresultaatklasse en is conform de wettelijke voorschriften. Het wasresultaat komt overeen met de best mogelijke wasresultaatklasse en is conform de wettelijke voorschriften. Voor dit programma wordt de wastemperatuur automatisch afhankelijk van de beladingscapaciteit aangepast om een optimale energie-efficiëntie bij een zo goed mogelijk wasresultaat te bereiken. De wastemperatuur kan niet worden gewijzigd. Het centrifugetoerental bedraagt maximaal 1600 t/min.	10,0

¹  **VarioSpeed** geactiveerd

Programma	Beschrijving	Maximale belading (kg)
Kreukherstellend	Textiel van synthetisch materiaal wassen. Programma-instelling: ■ max. 60 °C ■ max. 1400 t/min	4,0
Snel + Mix	Textiel van katoen, linnen en synthetisch materiaal wassen. Geschikt voor licht verontreinigd wasgoed. Programma-instelling: ■ max. 60 °C ■ max. 1600 t/min	4,0
Fijne was/Zijde	Gevoelig, wasbaar textiel van zijde, viscose en synthetische stof wassen. Gebruik een wasmiddel voor fijne was of zijde. Opmerking: Was bijzonder gevoelig textiel of textiel met haken, ogen of beugels in een wasnetje. Tip: Door de zachte reiniging van het wasgoed geringe slijtage van textielvezels en microplasticvezels. Programma-instelling: ■ max. 40 °C ■ max. 800 t/min	2,0
Lingerie	Bijzonder gevoelig, wasbaar textiel van synthetische stof, zijde en lycra, bijv. kanten negligés wassen. Gebruik een wasmiddel voor fijne was. Gebruik geen wasverzachter. Opmerking: Was bijzonder gevoelig textiel of textiel met haken, ogen of beugels in een wasnetje. Programma-instelling: ■ max. 40 °C ■ max. 800 t/min	1,0
 Wol	Met de hand of in de machine wasbaar textiel van wol of met een groot wolaandeel wassen. Om krimp van het wasgoed te vermijden, beweegt de trommel met textiel bijzonder voorzichtig met lange pauzes. Gebruik een wasmiddel voor wol.	2,0
¹  VarioSpeed geactiveerd		

Programma	Beschrijving	Maximale belading (kg)
	Programma-instelling: ■ max. 40 °C ■ max. 800 t/min	
Spoelen	Spoelen met aansluitend centrifugeren en afpompen van het water. Programma-instelling: max. 1600 t/min	–
Centrifugeren/ Afpompen	Centrifugeren en water afpompen. Programma-instelling: max. 1600 t/min	–
☐† Programma's via app	Kies overige programma's direct via de Home Connect app. De beschrijving van de programma's vindt u in de Home Connect app. Opmerking: Uw apparaat moet met het thuisnetwerk zijn verbonden en in uw Home Connect app zijn geregistreerd. → <i>Pagina 36</i>	–
Hygiëne	Stevig textiel van katoen en linnen wassen. Geschikt voor mensen met allergieën en bij hoge hygiënische eisen. Opmerking: Wanneer de ingestelde temperatuur is bereikt, dan blijft deze tijdens het gehele wasproces constant. Programma-instelling: ■ max. 60 °C ■ max. 1600 t/min	6,5
Outdoor + Impregneren	Outdoortextiel met membraantechnologie en waterafstotende uitrusting wassen. Geschikt voor het wassen met aansluitend impregneren. Gebruik een wasmiddel voor outdoortextiel. Gebruik uitsluitend een voor machinewas geschikt impregneermiddel. Gebruik geen wasverzachter. Doe het wasmiddel voor outdoor-textiel in compartiment II van de wasmiddellade en het impregneermiddel in compartiment ☒. → <i>"Wasmiddellade", Pagina 18</i> Voer de nabehandeling van het wasgoed volgens de informatie van de fabrikant uit.	1,0

Programma	Beschrijving	Maximale belading (kg)
	Programma-instelling: ■ max. 40 °C ■ max. 800 t/min	
 smartFinish	Geschikt voor overhemden, t-shirts en soortgelijk textiel van katoen en linnen. Programma voor het opwarmen en bevochtigen van droog textiel met waterdamp om het textiel na het einde van het programma op te hangen of gemakkelijker te kunnen strijken. De belading van het programma is maximaal vijf overhemden of vijf t-shirts. Activeer ☺ Single Item als u slechts een stuk wasgoed wilt dampen. Activeer ☺ VarioSpeed als u slechts een stuk wasgoed wilt dampen. Opmerkingen <ul style="list-style-type: none"> ■ Hang het warme en bevochtigde textiel onmiddellijk na het einde van het programma op of strijk het textiel. ■ Het textiel wordt niet gewassen of gereinigd. Gebruik geen was- of verzorgingsmiddelen. ■ De waterdamp is heet en kan schade aan bepaalde soorten weefsel of textiel veroorzaken. Het programma is daarom niet geschikt voor outdoor-textiel of textiel van zijde en wol, zoals bijv. pullovers. 	–
Extra snel 15'/30'	Textiel van katoen en synthetisch materiaal wassen. Kort programma voor licht verontreinigde kleine stukken wasgoed. De programmaduur bedraagt ca. 30 minuten. Wilt u de programmaduur tot 15 minuten inkorten, activeer dan ☺ VarioSpeed. De maximale beladingscapaciteit wordt tot 2,0 kg verlaagd. Programma-instelling: ■ max. 40 °C ■ max. 1200 t/min	4,0 2,0 ¹
¹ ☺ VarioSpeed	geactiveerd	

10 Accessoires

Gebruik alleen originele accessoires. Deze zijn op het apparaat afgestemd.

Tip: Sommig toebehoren is in andere kleuren beschikbaar. Neem contact op met de servicedienst.

→ Pagina 51

	Gebruik	Bestelnummer
Verlenging watertoevoerslang	Koudwater- of Aquastop-watertoevoerslang verlengen (2,50 m).	WZ10131
Bevestigingsbeugels	Stevige stand van het apparaat verbeteren.	WX975600
Bochtstuk	Waterafvoerslang fixeren.	00655300
Inzetunits voor vloeibaar wasmiddel	Vloeibaar wasmiddel doseren.	00605740
Verhoging	Het apparaat hoger plaatsen, zodat het gemakkelijk gevuld en leeggehaald kan worden.	WZWP20W
Wasmachinereiniger	Reinigingsmiddel voor het onderhoud van de binnenruimte van het apparaat.	00311929

11 Wasgoed

11.1 Wasgoed voorbereiden

LET OP!

In het wasgoed achtergebleven voorwerpen kunnen het wasgoed en de trommel beschadigen.

- ▶ Voor gebruik alle voorwerpen uit de zakken van het wasgoed verwijderen.

Opmerking

Wanneer u uw wasgoed voorbereidt, beschermt u het apparaat en het textiel.

- Zand en aarde uitborstelen

- Wasgoed op kleur en textielsoort sorteren en daarbij de verzorgingslabels aanhouden
- Ritssluitingen, klittenbandsluitingen, haken en ogen sluiten
- Stoffenriemen, stoffen banden en koorden samenbinden
- Gordijnrollen en loodranden verwijderen
- was kleine of gevoelige items in een wasnet
- grote en kleine stukken wasgoed door elkaar wassen
- Wasgoed met vlekken direct wassen
- Wasgoed met gedroogde vlekken voorbehandelen en meerdere malen wassen
- Wasgoed uit elkaar gevouwen in de trommel doen

nl Wasmiddel en wasverzorgingsmiddel

- Wasgoed dat met een chloorbleekmiddel is voorbereid, meerdere malen uitspoelen voordat het in de trommel wordt gedaan

12 Wasmiddel en wasverzorgingsmiddel

Met de juiste selectie en het gebruik van wasmiddelen en verzorgingsmiddelen beschermt u uw apparaat en uw wasgoed.

Informatie van de fabrikant over gebruik en dosering vindt u op de verpakking.

Opmerkingen

- bij gebruik van vloeibare wasmiddelen uitsluitend zelf stromende vloeibare wasmiddelen gebruiken
- verschillende vloeibare wasmiddelen niet mengen
- wasmiddel en wasverzachter niet mengen
- Geen te lang bewaarde en sterk ingedikte producten gebruiken.
- gebruik geen oplosmiddelhoudende, bijtende of gasvormende middelen
- geen chloorbleek gebruiken
- Kleurmiddel zelden gebruiken omdat het fixeersout het roestvrij straal kan aantasten
- geen ontkleuringsmiddel in het apparaat gebruiken

13 De Bediening in essentie

13.1 Apparaat inschakelen

Opmerking: Als u het toestel de eerste keer inschakelt nadat u het elektrisch hebt aangesloten, duurt de inschakelbewerking tot een minuut.

Vereiste: Het toestel is correct opgesteld en aangesloten. → *Pagina 12*

- ▶ Druk op .

Het inschakelproces duurt enkele seconden.

Opmerking: De verlichting van de trommel dooft automatisch.

13.2 Programma instellen

1. Programmakiezer draaien en op het gewenste programma zetten.
→ *"Programma's", Pagina 27*

- ✓ Het display toont de programma-instellingen.

2. De programma-instellingen aanpassen.
→ *"Toetsen", Pagina 24*

Neem de informatie over het onderwerp bedieningslogica
→ *Pagina 19* in acht.

De programma-instellingen worden niet permanent voor het programma opgeslagen.

Overige programma's instellen

Vereiste: Home Connect is geïnstalleerd. → *Pagina 36*

1. Het programma  **Programma's via app** instellen.

- ✓  **Bedien via app** knippert.

2. Druk op  **Bedien via app**.

- ✓ De Home Connect app toont de selecteerbare programma's.

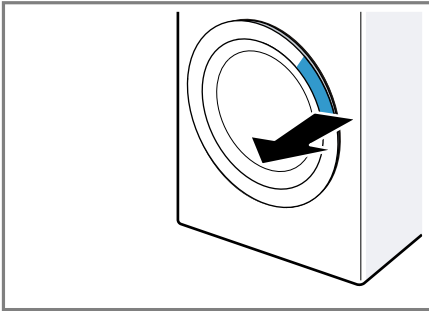
3. In de Home Connect app een programma instellen.

4. Indien gewenst de programma-instellingen aanpassen.
→ *"Toetsen", Pagina 24*

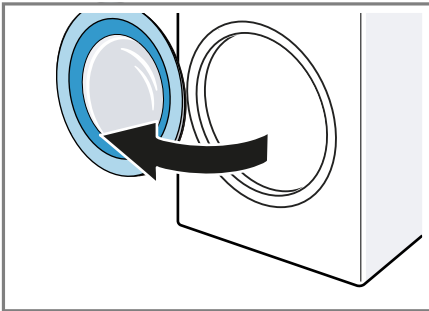
5. Het programma starten.
→ *Pagina 34*

13.3 Deur openen

1. Onder de deur grijpen en aan de deur trekken.



2. De deur openen.



13.4 Trommel vullen met wasgoed

Opmerking: Om kreukvorming te vermijden, dient u de maximale belading van de programma's in acht te nemen.

→ "Programma's", Pagina 27

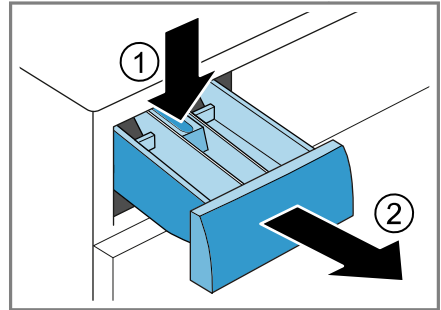
Vereisten

- Het wasgoed is voorbereid en gesorteerd.
→ "Wasgoed", Pagina 31
 - De trommel is leeg.
1. De deur openen. → Pagina 33
 2. Het wasgoed in de trommel leggen.
 3. De deur sluiten.

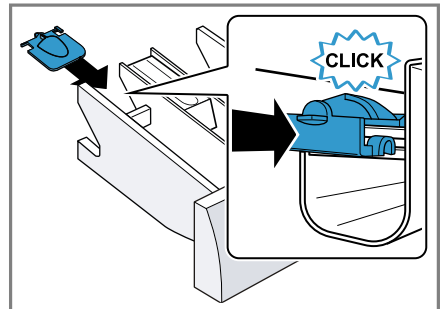
Zorg ervoor dat er geen kleine stukken wasgoed tussen de deur klem zitten.

13.5 Doseerhulp plaatsen

1. De wasmiddellade uittrekken.
2. Het inzetstuk omlaagdrukken en de wasmiddellade verwijderen.



3. De doseerhulp plaatsen.



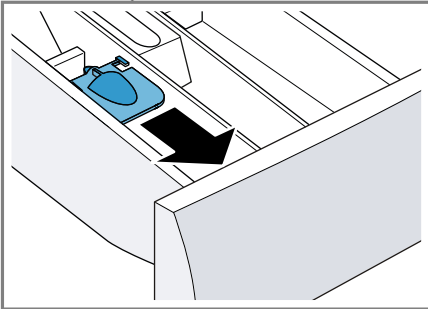
13.6 Doseerhulp gebruiken

Om vloeibaar wasmiddel eenvoudiger te doseren, kunt u in de wasmiddellade de doseerhulp gebruiken.

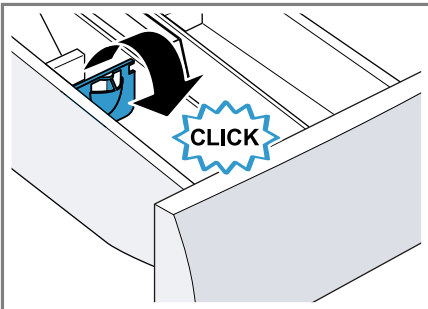
Opmerking: Gebruik geen doseerhulp voor dikvloeibare wasmiddelen, waspoeder, bij geactiveerde voorwas of einde programma-eindtijd.

Vereisten

- De wasmiddellade → *Pagina 18* is uitgetrokken.
 - De doseerhulp is geplaatst. → *Pagina 33*
1. De doseerhulp naar voren schuiven.



2. De doseerhulp naar onderen klappen en vastklikken.



13.7 Wasmiddel en wasverzorgingsmiddel doseren

Opmerking: Houd de aanwijzingen voor wasmiddel en wasverzorgingsmiddel → *Pagina 32* aan.

1. De wasmiddellade uittrekken.
2. Indien gewenst de doseerhulp gebruiken. → *Pagina 33*
3. Vullen met wasmiddel. → "Wasmiddellade", *Pagina 18*
4. Indien gewenst met wasmiddel vullen.

5. Schuif de wasmiddellade in het apparaat.

13.8 Starten van het programma

Vereiste: Een programma is ingesteld. → *Pagina 32*

- ▶ Druk op ▷|||.
- ✓ De trommel draait en er vindt een beladingsherkenning plaats, welke tot wel 2 minuten kan duren en daarna stroomt het water in het apparaat.
- ✓ Het display toont de programma-duur of de programma-eindtijd.
- ✓ Na het programma-einde toont het display: "End".

13.9 Wasgoed inweken

Opmerking: Om in te weken is geen extra wasmiddel nodig. Het apparaat gebruikt het ingespoelde wasmiddel om in te weken en te wassen.

Vereisten

- Het wasgoed is geplaatst. → *Pagina 33*
 - Het programma is gestart. → *Pagina 34*
1. Ca. 10 minuten na het starten van het programma op ▷||| drukken. Het programma pauzeert en het wasgoed kan inweken.
 2. Na de gewenste inweektijd op ▷||| drukken.

13.10 Wasgoed bijvullen

Na het starten van het programma kunt u het wasgoed afhankelijk van de programmastatus verwijderen of bijvullen.

1. Druk op ▷|||.
Het toestel pauzeert.

Opmerking: Als u wasgoed wilt bijleggen, neem dan de aanwijzingen op het display in acht.

→ "Display", Pagina 23

→ "Display", Pagina 22

2. De deur openen. → Pagina 33
3. Het wasgoed bijvullen of uitnemen.
4. De deur sluiten.
5. Druk op ▷☐.

13.11 Progr. annuleren

1. Druk op ▷☐.
2. De deur openen. → Pagina 33
Bij hoge temperatuur en hoog waterniveau blijft de deur van het apparaat om veiligheidsredenen vergrendeld.
 - Start bij hoge temperatuur het programma **Spoelen**.
 - Start bij een hoog waterniveau het programma **Centrifugeren** of kies een geschikt programma voor het afpompen.
→ "Programma's", Pagina 27
3. Het wasgoed verwijderen.
→ Pagina 35

13.12 Programma bij spoelstop hervatten

Vereisten

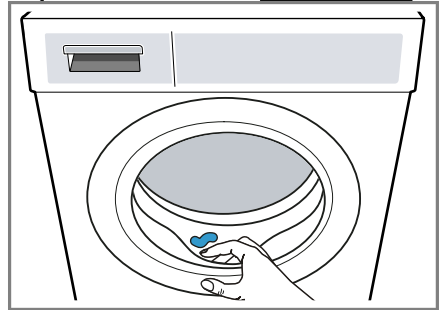
- De spoelstop is geactiveerd.
→ "Toetsen", Pagina 25
 - De laatste spoelbeurt van het ingestelde programma is beëindigd en het wasgoed ligt in het spoelwater.
1. Het programma **Centrifugeren** of een programma voor het afpompen instellen. → Pagina 27
 2. Druk op ▷☐.

13.13 Wasgoed uitnemen

1. De deur openen. → Pagina 33
2. Het wasgoed uit de trommel nemen.

13.14 Apparaat in sluimerstand (standby-stand) zetten

1. Druk op ☐.
2. De rubbermanchet droog vegen en vreemde voorwerpen verwijderen.



3. De apparaatdeur en wasmiddellade open laten zodat het restwater kan opdrogen.

14 Kinderslot


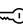
Beveilig uw apparaat tegen ongewenst bedienen via de bedieningselementen.

14.1 Kinderslot inschakelen

- ▶ Op beide toetsen gedurende **3 sec.** ca. 3 seconden drukken.
- ✓ Het display toont ☐.
- ✓ De bedieningselementen zijn geblokkeerd.
- ✓ Het kinderslot blijft ook in stand-by van het apparaat en bij stroomuitval actief.

14.2 Kinderslot deactiveren

Vereiste: Om het kinderslot te deactiveren, moet het apparaat zijn ingeschakeld.

- ▶ Op beide toetsen gedurende  **3 sec.** ca. 3 seconden drukken.
- ✓ In het display dooft .

15 Home Connect

Dit apparaat is geschikt voor netwerken. Verbind uw apparaat met een mobiel eindapparaat om functies te kunnen bedienen via de Home Connect app, basisinstellingen aan te passen of de actuele gebruikstoestand te bewaken.

De Home Connect diensten zijn niet in elk land beschikbaar. De beschikbaarheid van de functie Home Connect is afhankelijk van de beschikbaarheid van de Home Connect diensten in uw land. Informatie hierover vindt u op: www.home-connect.com.

De Home Connect app leidt u door het gehele aanmeldingsproces. Volg de aanwijzingen in de Home Connect app om de instellingen aan te brengen.

Tip: Neem ook de aanwijzingen in de Home Connect app in acht.

Opmerkingen

- Houd u aan de veiligheidsinstructies in deze gebruiksaanwijzing en zorg ervoor dat deze ook worden nageleefd wanneer u het apparaat via de Home Connect app bedient.
→ "*Veiligheid*", Pagina 4
- De bediening aan het apparaat heeft altijd voorrang. Gedurende deze tijd is de bediening via de Home Connect app niet mogelijk.

15.1 Home Connect app instellen

1. Installeer de Home Connect app op het mobiele eindapparaat.

2. De Home Connect app starten en de toegang voor Home Connect instellen.

De Home Connect app leidt u door het gehele aanmeldingsproces.

15.2 Home Connect instellen

Vereisten

- De Home Connect app is op het mobiele eindapparaat geïnstalleerd.
 - Het apparaat heeft op de plaats van opstelling ontvangst van het thuisnetwerk (wifi).
1. Ca. 3 seconden op  **Bedien via app** drukken.
 2. De aanwijzingen van de Home Connect app opvolgen.

15.3 Wi-Fi aan het apparaat activeren

1. Ca. 3 seconden op  **Bedien via app** drukken.
 2. Zo vaak op  **Bedien via app** drukken tot het display "off" aangeeft.
 3. Op  drukken om Wi-Fi te activeren.
- ✓ Het display toont "on".

Opmerkingen

- Als Wi-Fi is geactiveerd, toont het display afwisselend "on" en de signaalsterkte van de Wi-Fi verbinding.
- Om de Home Connect instellingen te verlaten, drukt u ca. 3 seconden op  **Bedien via app**.

15.4 Wi-Fi aan het apparaat deactiveren

1. Ca. 3 seconden op  **Bedien via app** drukken.
2. Zo vaak op  **Bedien via app** drukken tot het display "on" toont.

3. Op  drukken om de Wi-Fi te deactiveren.
- ✓ Het display toont "oFF".




Opmerking: Om de Home Connect instellingen te verlaten, drukt u ca. 3 seconden op  **Bedien via app**.

15.5 Software-update installeren

Opmerking: Als een software-update beschikbaar is, verschijnt een melding in de Home Connect app.

- ▶ Om de software-update te installeren, de instructies in de Home Connect app volgen.
- ✓ Tijdens de installatie is het bedieningspaneel gedeeltelijk geblokkeerd.
- ✓ Bij een storing kan de installatie tot 40 minuten duren. Zet de netwerkinstellingen of het apparaat niet naar de fabrieksinstellingen terug.

15.6 Netwerkinstellingen van het apparaat resetten

1. Ca. 3 seconden op  **Bedien via app** drukken.
2. Zo vaak op  **Bedien via app** drukken tot het display "rES" aangeeft.
3. Ca. 3 seconden op  drukken.
- ✓ De netwerkinstellingen worden gereset.

15.7 Start op afstand

Het apparaat voor de start op afstand via de Home Connect app vrijgeven.

Opmerking

De start op afstand wordt onder de volgende omstandigheden gedeactiveerd:

- De apparaatdeur wordt geopend.
- Na een stroomonderbreking.

Start op afstand activeren

Vereiste: De apparaatdeur is gesloten.

- ▶ Druk op  **Bedien via app**.
- ✓  brandt en het apparaat is voor de start op afstand via de Home Connect app vrijgegeven.

Starten op afstand deactiveren

- ▶ Druk op  **Bedien via app**.
- ✓  dooft.

15.8 Bescherming persoonsgegevens

Neem de aanwijzingen m.b.t. de bescherming van de persoonsgegevens in acht.

Wanneer uw apparaat voor de eerste keer wordt verbonden met een thuisnetwerk dat op het internet is aangesloten, geeft het de volgende gegevenscategorieën door aan de Home Connect server(eerste registratie):

- Eenduidige identificatie van het apparaat (bestaande uit apparaatsleutels en het MAC-adres van de ingebouwde Wi-Fi communicatiemodule).
- Veiligheidscertificaat van de Wi-Fi communicatiemodule (voor de informatietechnische beveiliging van de verbinding).
- De actuele software- en hardwareversie van uw huishoudapparaat.
- Status van een eventuele eerdere reset naar de fabrieksinstellingen.

Bij de eerste registratie wordt het gebruik van de Home Connect functionaliteiten voorbereid. Deze registratie dient pas te worden uitgevoerd op het moment dat u voor het eerst van de Home Connect functionaliteiten gebruik wilt maken.

Opmerking: Let erop dat de Home Connect functionaliteiten alleen kunnen worden gebruikt in combinatie met de Home Connect app. Informatie over gegevensbescherming kan worden opgeroepen in de Home Connect app.

16 Basisinstellingen

U kunt de basisinstellingen van uw apparaat volgens uw wensen instellen.

Opmerking: U kunt de basisinstellingen ook in de Home Connect app aanpassen.

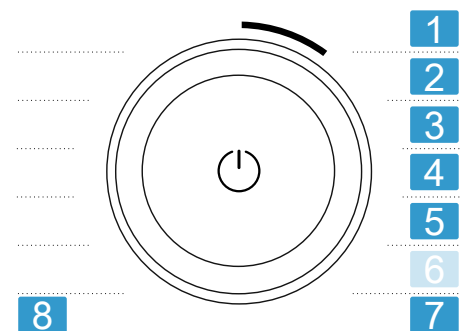
Er kunnen extra functies in de Home Connect app beschikbaar zijn.

16.1 Overzicht van de basisinstellingen

Opmerking: Door software-updates kunnen extra functies beschikbaar zijn.

→ "Software-update installeren",
Pagina 37

Als een software-update beschikbaar is, vindt u meer informatie in de Home Connect app.



8 Programmakiezer met programmaposities

- 1 Het volume van het signaal na het programma-einde instellen:
A: 0 (uit) tot A: 4 (heel luid)
- 2 Het volume van het signaal bij het kiezen van de toetsen instellen:
b: 0 (uit) tot b: 4 (heel luid)
- 3 De helderheid van het display instellen:
C: 1 (gering) tot C: 4 (heel hoog)
- 4 Programma voor reiniging en onderhoud van de trommel (dc) starten.
- 5 De herinnering voor de trommelreiniging activeren (d:on) of deactiveren (d:OFF).
- 7 Het aantal beëindigde programma's (PC) weergeven.
- 8 Apparaat terugzetten naar de fabrieksinstellingen (rES).

16.2 Basisinstellingen wijzigen

1. Om de basisinstellingen op te vragen, gedurende ca. 3 seconden op de beide toetsen **3 sec.** drukken.
- ✓ Het display toont .
2. De gewenste basisinstelling met de programmakiezer selecteren.
→ Pagina 38
3. De basisinstelling aanpassen:
 - Druk op **Klaar in** om de waarde te wijzigen.
 - Om het toestel naar de fabrieksinstelling terug te zetten, ca. 3 seconden op drukken.
 - Druk op om de trommelreiniging te starten.
4. Om de basisinstellingen te verlaten, op een willekeurige toets behalve **Klaar in** of drukken.

17 Reiniging en onderhoud

Reinig en onderhoud uw apparaat zorgvuldig om er voor te zorgen dat het lang goed blijft werken.

17.1 Trommel reinigen

Reinig de trommel als u 20 wasbeurten bij een temperatuur van 40°C of lager hebt uitgevoerd, als ☉ brandt of als u het toestel langere tijd niet hebt gebruikt, minstens echter een keer per jaar.

⚠ VOORZICHTIG

Kans op letsel!

Het permanent wassen op lage temperaturen en een ontbrekende beluchting van het apparaat kunnen de trommel beschadigen en kunnen letsels veroorzaken.

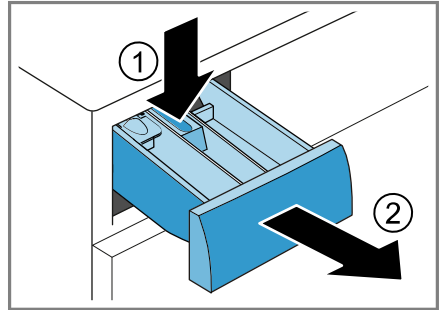
- ▶ Regelmatig een programma voor de reiniging van de trommel uitvoeren of met temperaturen van minstens 60 °C wassen.
- ▶ Het apparaat na elk gebruik bij een geopende deur en wasmiddellade laten drogen.
- ▶ Het programma **Katoen 90°** of het trommelreinigingsprogramma in de Home Connect app of in de basisinstellingen → *Pagina 38* selecteren.

Het programma zonder wasgoed met een poederreinigingsmiddel met zuurstofbleekmiddel of een reinigingsmiddel voor het onderhoud van de binnenruimte van het apparaat uitvoeren.

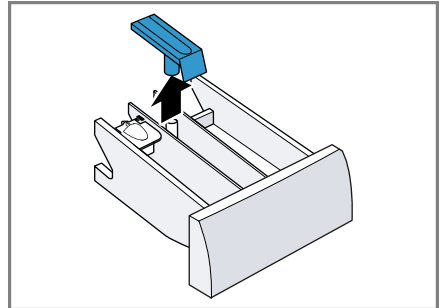
→ "Accessoires", *Pagina 31*

17.2 Schoonmaken van de wasmiddellade

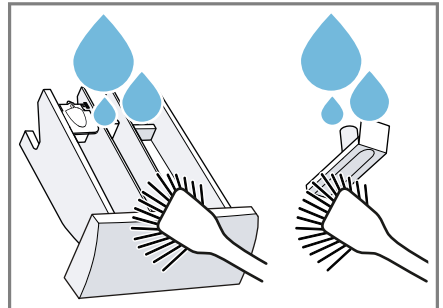
1. De wasmiddellade uittrekken.
2. Inzetstuk naar beneden drukken en de wasmiddellade verwijderen.



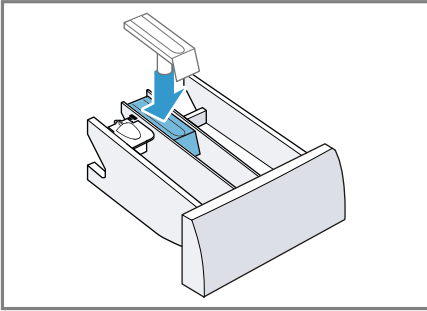
3. Het inzetstuk van onderen naar boven eruit trekken.



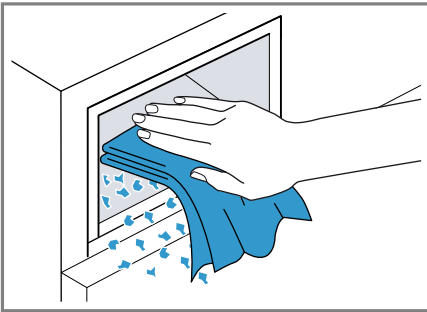
4. De wasmiddellade en het inzetstuk met water en borstel reinigen en drogen.



5. Het inzetstuk plaatsen en vastklikken.



6. De opening voor de wasmiddellade reinigen.



7. Schuif de wasmiddellade in het apparaat.

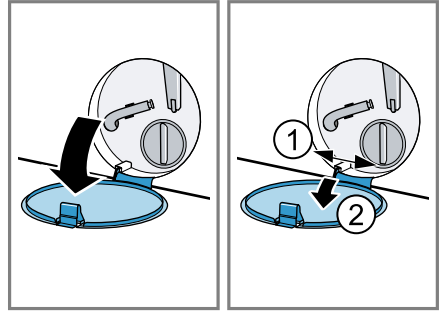
17.3 Afvoerpomp reinigen

Reinig de afvoerpomp regelmatig, minstens echter een keer per jaar evenals in geval van storingen, bijv. bij verstoppingen of geklapper.

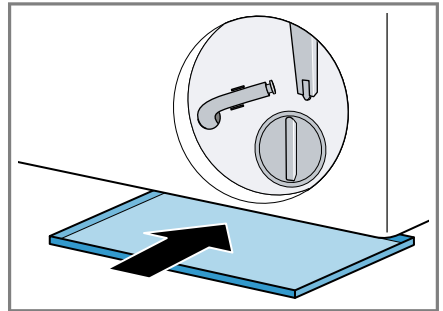
Afvoerpomp legen

1. De waterkraan sluiten.
2. Het apparaat in de standby-stand zetten. → *Pagina 35*
3. Stekker van het apparaat van het stroomnet scheiden.

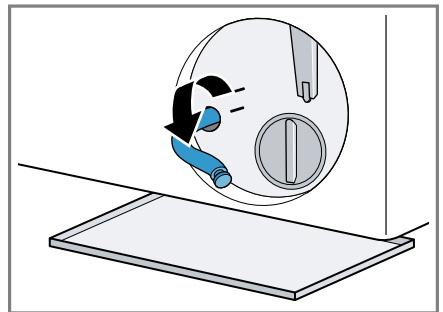
4. De serviceklep openen en verwijderen.



5. Een passende opvangbak voor het aflaten van het waswater onder de opening schuiven.



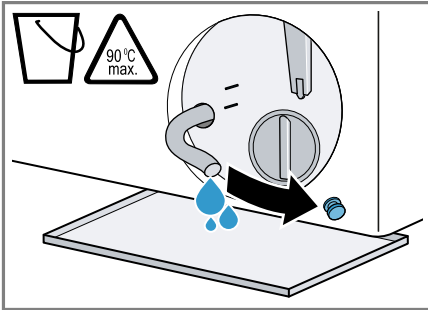
6. Neem de aftapslang uit de houder.



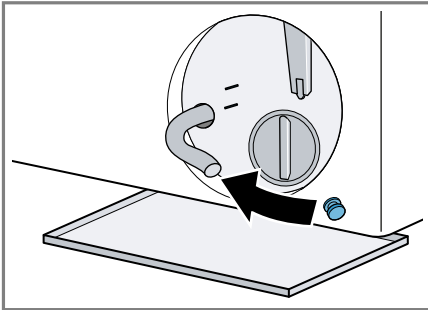
7. **⚠️ VOORZICHTIG - Kans op brandwonden!** Het sop wordt heet bij het wassen met hoge temperaturen.

- ▶ Raak het hete sop niet aan.

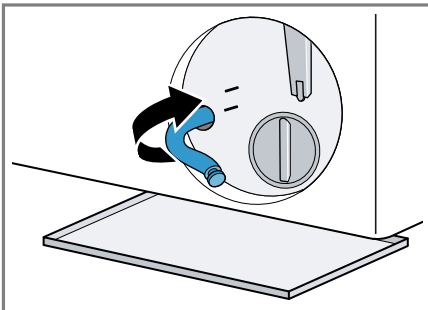
Trek het afsluitstopje los, om het wassop in de opvangbak te laten stromen.



8. Na het leegmaken het afsluitstopje er weer opdrücken.



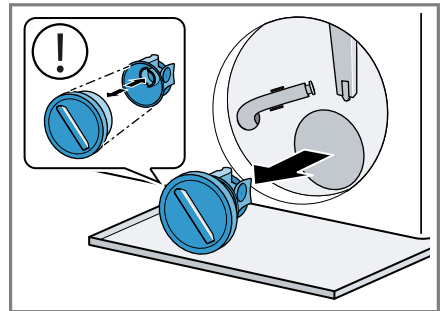
9. De aftapslang in de houder klemmen.



Afvoerpomp reinigen

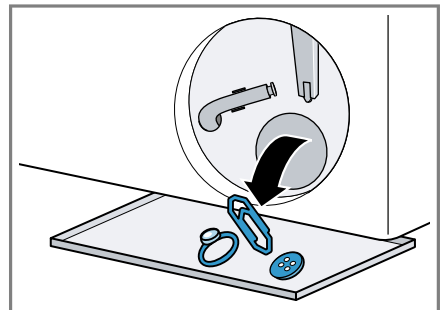
Vereiste: De afvoerpomp is leeg.
→ Pagina 40

- Omdat er nog restwater in de pomp kan zitten, het deksel er voorzichtig uit draaien.
 - Door grote verontreinigingen kan het filterelement in het pomphuis vastzitten. Verontreinigingen losmaken en filterelement verwijderen.



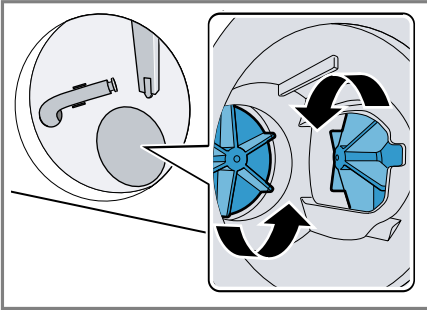
Het pompdeksel bestaat uit twee componenten die voor de reiniging kunnen worden gedemonteerd.

- Binnenruimte, schroefdraad van het pompdeksel en pomphuis reinigen.

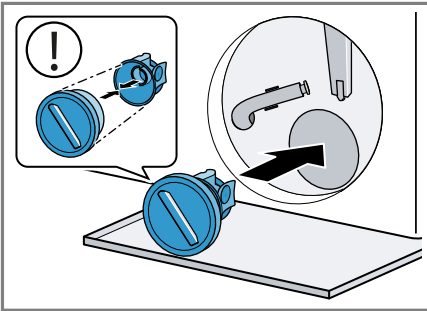


nl Reiniging en onderhoud

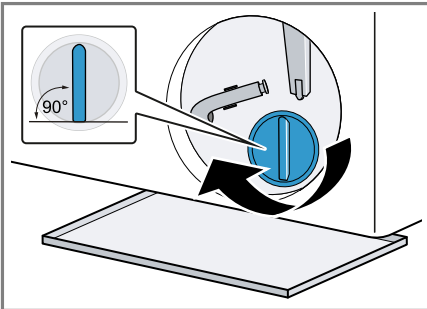
3. Ervoor zorgen dat de beide vleugelwielen kunnen worden gedraaid.



4. Breng het pompdeksel aan.
 - Controleer of de componenten van het pompdeksel correct gemonteerd zijn.

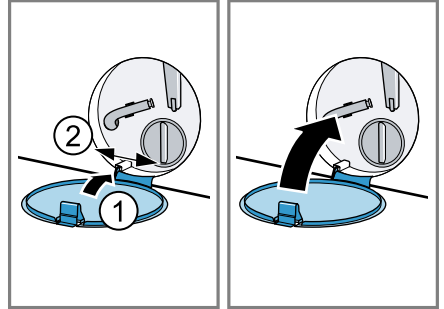


5. Het pompdeksel tot aan de aanslag aandraaien.



De greep van het pompdeksel moet verticaal staan.

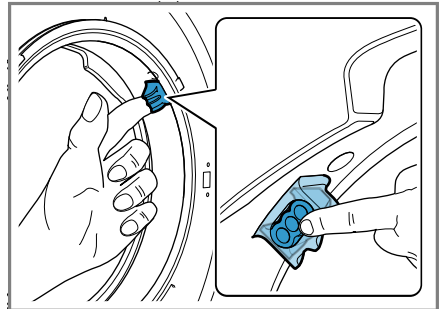
6. De serviceklep plaats en sluiten.



17.4 Inlaatopening in de rubbermanchet reinigen

Controleer regelmatig de inlaatopening in de rubbermanchet op verstoppingen en reinig de inlaatopening.

1. Open de apparaatdeur.
2. Verwijder de verstoppingen uit de inlaatopening.



Opmerking: Gebruik geen puntige of scherpe voorwerpen.

18 Storingen verhelpen

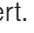


Kleinere storingen aan het apparaat kunt u zelf verhelpen. Raadpleeg voordat u contact opneemt met de klantenservice de informatie over het verhelpen van storingen. Zo voorkomt u onnodige kosten.


WAARSCHUWING


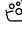
Kans op elektrische schok!

Ondeskundige reparaties zijn gevaarlijk.

- ▶ Het toestel of de eigenschappen van het toestel nooit technisch veranderen.
- ▶ Alleen daarvoor geschoold vakpersoneel mag reparaties aan het apparaat uitvoeren.
- ▶ Er mogen uitsluitend originele reserveonderdelen worden gebruikt voor reparatie van het apparaat.
- ▶ Als het netsnoer van dit apparaat beschadigd raakt, moet het ter vermindering van risico's worden vervangen door de fabrikant, de servicedienst of een andere gekwalificeerde persoon.

Storing	Oorzaak en probleemoplossing
Het display is gedoofd en  knippert.	De energiebesparingsmodus is actief. <ul style="list-style-type: none"> ▶ Druk op .
E:36 -10 / E:30 -80 Waswater wordt niet weggepompt.	Waterafvoerslang is te hoog aangesloten, geknikt, ingeklemd of ontoelaatbaar verlengd. <ul style="list-style-type: none"> ▶ Controleer de installatie van de waterafvoerslang. → <i>Pagina 15</i> <hr/> Afvoerbuus of waterafvoerslang is verstopt. <ul style="list-style-type: none"> ▶ Reinig de afvoerbuus en de waterafvoerslang. <hr/> Pomp is verstopt of pompdeksel is niet correct geïnstalleerd. <ul style="list-style-type: none"> ▶ Controleer of het pompdeksel correct is geïnstalleerd. → <i>Pagina 40</i> ▶ Reinig de afvoerpomp. → <i>Pagina 40</i> <hr/> Wasmiddeldosering is te hoog. <ul style="list-style-type: none"> ▶ Reduceer bij de volgende wasbeurt met gelijke belading de hoeveelheid wasmiddel. <hr/>  is geactiveerd. <ul style="list-style-type: none"> ▶ Het programma Centrifugeren of een geschikt programma om af te pompen starten. → <i>Pagina 27</i>
E:36 -25 -26	Afvoerpomp is verstopt. <ul style="list-style-type: none"> ▶ Reinig de afvoerpomp. → <i>Pagina 40</i>

Storing	Oorzaak en probleemoplossing
E:38 -25 -26	<p>Afvoerpomp is verstopt.</p> <ol style="list-style-type: none">1. Reinig de trommel. → <i>Pagina 39</i>2. Wanneer de storing aanhoudt, reinig dan de pomp. → <i>Pagina 40</i>
	<p>Inlaatopening van de rubbermanchet is verstopt.</p> <ul style="list-style-type: none">▶ Reinig de inlaatopening in de rubbermanchet. → <i>Pagina 42</i>
H:32	<p>Toestel heeft het centrifugeren wegens ongelijkmatige verdeling van het wasgoed afgebroken.</p> <ul style="list-style-type: none">▶ Verdeel het wasgoed opnieuw in de trommel.
E:30 -10 / 	<p>Waterkraan is gesloten.</p> <ul style="list-style-type: none">▶ Open de waterkraan.
	<p>Watertoevoerslang is geknikt of ingeklemd.</p> <ul style="list-style-type: none">▶ Controleer de installatie van de watertoevoerslang. → <i>Pagina 15</i>
	<p>Zeef in de watertoevoer is verstopt.</p> <ul style="list-style-type: none">▶ Reinig de zeef in de watertoevoer.
	<p>Waterdruk is laag.</p> <ul style="list-style-type: none">▶ Controleer of de waterkraan over voldoende waterdruk beschikt.
	<p>Waterpeilmeetsysteem is defect. Met de foutmelding start het toestel een afpompprocedure.</p> <ol style="list-style-type: none">1. Wacht ca. 5 minuten tot de afpompprocedure is beëindigd.2. Start het toestel opnieuw op. Indien nodig start de afpompprocedure opnieuw.3. Wanneer de storing aanhoudt, neem dan contact op met de klantenservice. → <i>Pagina 51</i>
E:35 -10	<p>Toestel lekt.</p> <ol style="list-style-type: none">1. Sluit de waterkraan.2. Neem contact op met de klantenservice. → <i>Pagina 51</i>

Storing	Oorzaak en probleemoplossing
E:30 -20	<p>Kritieke functiestoring.</p> <ul style="list-style-type: none"> ▶ Sluit de kraan. <p>Met de foutmelding start het toestel een afpompprocedure.</p> <ol style="list-style-type: none"> 1. Wacht ca. 5 minuten tot de afpompprocedure is beëindigd. 2. Start het toestel opnieuw op. Indien nodig start de afpompprocedure opnieuw. 3. Wanneer de storing aanhoudt, neem dan contact op met de klantenservice. → <i>Pagina 51</i> <hr/> <p>Wasmiddeldosering is te hoog.</p> <ul style="list-style-type: none"> ▶ Reduceer bij de volgende wasbeurt met gelijke belading de hoeveelheid wasmiddel. <hr/> <p>Extra water werd gevuld.</p> <ul style="list-style-type: none"> ▶ Vul tijdens het bedrijf geen extra water in het toestel.
Alle andere foutcodes.	<p>Storing</p> <ol style="list-style-type: none"> 1. Druk ca. 5 seconden op  om het toestel opnieuw te starten. 2. Als de storing opnieuw optreedt, koppel het toestel dan gedurende minstens 30 seconden los van het stroomnet. Haal stekker van het netsnoer uit het stopcontact trekken of schakel de zekering in de meterkast uit. 3. Wanneer de storing aanhoudt, neem dan contact op met de klantenservice. → <i>Pagina 51</i> Geef tijdens het telefoongesprek de exacte foutmelding door. Documenteer indien mogelijk de storing met foto's en video's.
• knippert en het programma pauzeert.	<p>Apparaat heeft schommelingen in de voedingsspanning herkend. Geen handeling nodig. Als de voedingsspanning zich heeft gestabiliseerd, brandt • en het programma loopt normaal verder.</p>
 of sterke schuimvorming.	<p>Wasmiddeldosering is te hoog.</p> <ul style="list-style-type: none"> ▶ Directe maatregel: meng een eetlepel wasverzachter met 0,5 liter water en giet dit mengsel in het compartiment II (niet bij outdoor-, sportswear- en donstextiel). ▶ Reduceer bij de volgende wasbeurt met gelijke belading de hoeveelheid wasmiddel.

Storing	Oorzaak en probleemoplossing
☹ knippert.	Deur is niet volledig gesloten. <ol style="list-style-type: none"> 1. Zorg ervoor dat er geen kleine stukken wasgoed tussen de deur klem zitten. 2. Sluit de deur.
🌀	Trommelreiniging vereist. <ul style="list-style-type: none"> ▶ Reinig de trommel. → <i>Pagina 39</i>
Display en knoppen reageren niet.	Softwarefout. <ol style="list-style-type: none"> 1. Druk ca. 5 seconden op ☺ om het toestel opnieuw te starten. 2. Als de storing opnieuw optreedt, koppel het toestel dan gedurende minstens 30 seconden los van het stroomnet. Haal stekker van het netsnoer uit het stopcontact trekken of schakel de zekering in de meterkast uit.
Home Connect functie werkt niet correct.	Verschillende oorzaken zijn mogelijk. <ol style="list-style-type: none"> 1. Reset de netwerkinstellingen van het apparaat. → <i>Pagina 37</i> 2. Stel Home Connect opnieuw in. → <i>Pagina 36</i> <ul style="list-style-type: none"> ▶ Ga naar www.home-connect.com.
Programma start niet.	Kinderbeveiliging is geactiveerd. <ul style="list-style-type: none"> ▶ Deactiveer het kinderslot. → <i>Pagina 35</i> <p>🕒 Klaar in is geactiveerd. <ul style="list-style-type: none"> ▶ Controleer of 🕒 Klaar in is geactiveerd. → <i>Pagina 24</i> </p>
Programma is gepauzeerd of afgebroken, maar deur kan niet worden geopend.	Temperatuur is te hoog. <ul style="list-style-type: none"> ▶ Start het programma Spoelen of wacht tot de temperatuur is gedaald. <hr/> <p>Waterniveau is te hoog. <ul style="list-style-type: none"> ▶ Start het programma Centrifugeren of een geschikt programma om af te pompen. → <i>Pagina 27</i> </p>
Deur kan bij een stroomuitval niet worden geopend.	Deur is vergrendeld. <ul style="list-style-type: none"> ▶ Open de deur met de noodontgrendeling. → <i>Pagina 50</i>
Trommel schokt na programmastart.	Geen storing. Interne motortest is gestart. Geen handeling vereist. Geen handeling vereist.
Trommel draait, er stroomt geen water in het apparaat.	Geen storing. Beladingsherkenning is gedurende 2 minuten actief. Geen handeling vereist. Geen handeling vereist.

Storing	Oorzaak en probleemoplossing
Het water is in de trommel niet zichtbaar.	Geen storing. Water is onder het zichtbare bereik. Geen handeling vereist. Geen handeling vereist.
Meermaals beginnen met centrifugeren.	Geen storing. Toestel compenseert onbalans door meermaals verdelen van het wasgoed. Geen handeling vereist. Geen handeling vereist.
Trillingen, bewegingen en luide geluiden van het toestel tijdens het centrifugeren.	Het apparaat is niet goed horizontaal gesteld. ▶ Lijn het toestel uit. → <i>Pagina 16</i>
	Apparaatvoeten zijn niet gefixeerd. ▶ Zet de apparaatvoeten vast. → <i>Pagina 16</i>
	Transportbeveiligingen zijn niet verwijderd. ▶ Verwijder de transportbeveiligingen. → <i>Pagina 14</i>
Hoog centrifuge-toerental wordt niet bereikt.	Toestel compenseert onbalans door gereduceerd centrifuge-toerental. Geen handeling vereist. Geen handeling vereist.
De programmaduur wijzigt tijdens de wascyclus.	Geen storing. Programmaverloop wordt elektronisch geoptimaliseerd, extra spoelbewerking wordt door sterke schuimvorming ingeschakeld of onbalans wordt gecompenseerd. Geen handeling vereist. Geen handeling vereist.
Ruisende, sissende of zuigende geluiden.	Geen storing. Water wordt ingespoeld of waswater wordt afgepompt. Geen handeling vereist. Geen handeling vereist.
Geklapper, gerammel in de pomp.	Er is een vreemd voorwerp in de pomp. ▶ Reinig de afvoerpomp. → <i>Pagina 40</i>
Wasmiddelresten op het wasgoed.	Wasmiddelen kunnen in water onoplosbare stoffen bevatten, welke zich op het wasgoed afzetten. ▶ Start het programma Spoelen of borstel het wasgoed na het drogen uit.
Op het textiel hebben zich na het einde van het programma  smartFinish vochtige vlekken gevormd.	Waterdruppels uit de trommel of van de deur hebben het textiel vochtig gemaakt. De druppels komen ofwel van gecondenseerde damp of van restvochtigheid van het vorige wasprogramma. ▶ Strijk het textiel of hang het op om te drogen.
Wasgoed is na het centrifugeren te nat.	Laag centrifuge-toerental is ingesteld. ▶ Start het programma Centrifugeren . ▶ Stel bij de volgende wasbeurt een hoger centrifuge-toerental in.
	Toestel compenseert onbalans door gereduceerd centrifuge-toerental. 1. Verdeel het wasgoed opnieuw in de trommel.

Storing	Oorzaak en probleemoplossing
Wasgoed is na het centrifugeren te nat.	2 Start het programma Centrifugeren .
Kreukvorming.	<p>Gekozen programma is niet geschikt voor de textielsoort.</p> <ul style="list-style-type: none"> ▶ Stel een geschikt programma in. → <i>Pagina 27</i>
	<p>Hoog centrifugetoerental is ingesteld.</p> <ul style="list-style-type: none"> ▶ Stel bij de volgende wasbeurt een lager centrifugetoerental in.
	<p>Belading is niet geschikt.</p> <ul style="list-style-type: none"> ▶ Neem de maximale beladingshoeveelheid van de programma's in acht. → <i>Pagina 27</i> ▶ Bereid het wasgoed voor. → <i>Pagina 31</i>
Bij de watertoevoerslang lekt water.	<p>De watertoevoerslang is niet aangesloten of beschadigd.</p> <ul style="list-style-type: none"> ▶ Controleer de installatie van de watertoevoerslang. → <i>Pagina 12</i> <p>Neem bij beschadiging met de klantenservice contact op. → <i>Pagina 51</i></p>
Er lekt water bij de waterafvoerslang.	<p>Waterafvoerslang is niet correct aangesloten of beschadigd.</p> <ul style="list-style-type: none"> ▶ Controleer de installatie van de waterafvoerslang. → <i>Pagina 12</i> <p>Vervang bij beschadiging de waterafvoerslang.</p>
Water komt onder de deur naar buiten.	<p>Vervuiling aan deur of manchet veroorzaakt lekkage.</p> <ul style="list-style-type: none"> ▶ Reinig de deur en de manchet.
Wasmiddel of wasverzachter druppelt van de manchet en verzamelt zich op de deur of in de manchetplooi.	<p>In de wasmiddellade is te veel wasmiddel of wasverzachter.</p> <ul style="list-style-type: none"> ▶ Let bij het doseren op de markering in de wasmiddellade. → <i>Pagina 34</i>
In het compartiment ☼ bevindt zich restwater.	<p>Inzet in compartiment ☼ is verstopt.</p> <ul style="list-style-type: none"> ▶ Reinig de wasmiddellade. → <i>Pagina 39</i>
Wasverzachter blijft in de wasmiddellade.	<p>Gebruik met wasverzachter is voor het gekozen programma niet mogelijk.</p> <ul style="list-style-type: none"> ▶ Controleer of wasverzachter voor het gekozen programma mogelijk is. → <i>Pagina 27</i>

Storing	Oorzaak en probleemoplossing
In het apparaat is geurvorming opgetreden.	Vochtigheid en wasmiddelresten kunnen de bacteriegroei stimuleren. <ul style="list-style-type: none">▶ Reinig de trommel. → <i>Pagina 39</i>▶ Als u het apparaat niet gebruikt, laat dan de deur en wasmiddellade open zodat het restwater kan opdrogen.

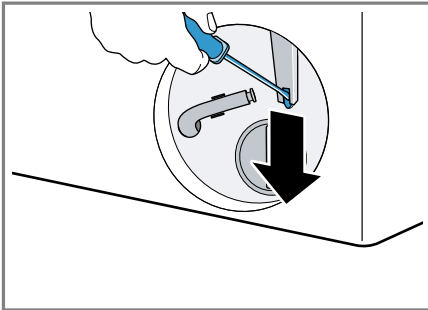
18.1 Noodontgrendeling

Deur ontgrendelen

Vereiste: De afvoerpomp is leeg.
→ *Pagina 40*

1. **LET OP!** Wegstromend water kan tot materiële schade leiden.
- ▶ Open de deur niet als er water achter het glas te zien is.

De noodontgrendeling met behulp van gereedschap naar onderen trekken en loslaten.



- ✓ Het deurslot is ontgrendeld.
2. De serviceklep plaatsen en vastklikken.
 3. De serviceklep sluiten.

19 Transporteren, opslaan en afvoeren

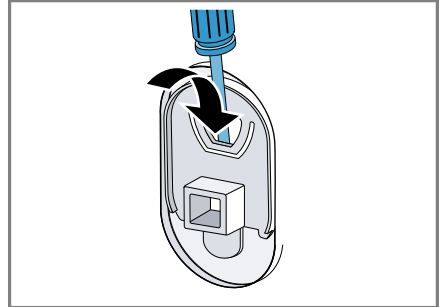
19.1 Apparaat demonteren

1. De waterkraan sluiten.
2. Watertoevoerslang legen.
3. Het apparaat in de standby-stand zetten. → *Pagina 35*
4. De stekker van het apparaat uit het stopcontact halen.
5. Het sop laten weglopen.
→ *"Afvoerpomp reinigen", Pagina 40*
6. De slangen demonteren.

19.2 Transportbeveiligingen plaatsen

Om transportschade te vermijden, beveiligd u het apparaat vóór het transport met transportbeveiligingen.

1. Verwijder de 4 afdekkapjes met behulp van een schroevendraaier.



Bewaar de afdekkapjes.

2. De 4 transportbeveiligingen plaatsen.
→ *"Transportbeveiligingen verwijderen", Pagina 14*

19.3 Apparaat opnieuw in gebruik nemen

- ▶ Voor meer informatie, zie
→ *"Opstellen en aansluiten", Pagina 12* en
→ *"Wascyclus zonder wasgoed starten", Pagina 17.*

19.4 Afvoeren van uw oude apparaat

Door een milieuvriendelijke afvoer kunnen waardevolle grondstoffen opnieuw worden gebruikt.

WAARSCHUWING

Kans op gevaar voor de gezondheid!

Kinderen kunnen zich in het apparaat opsluiten en in levensgevaar geraken.

- ▶ Het apparaat niet opstellen achter een deur die het openen van de apparaatdeur blokkeert of verhindert.
 - ▶ Bij afgedankte apparaten de stekker van het netsnoer uit het stopcontact halen, daarna het netsnoer doorknippen en het slot van de apparaatdeur dusdanig beschadigen, dat de apparaatdeur niet langer sluit.
1. De stekker van het netsnoer uit het stopcontact trekken.
 2. Het netsnoer doorknippen.
 3. Voer het apparaat milieuvriendelijk af.

Bij uw dealer en uw gemeente- of deelraadskantoor kunt u informatie verkrijgen over de actuele afvoermethoden.



Dit apparaat is gekenmerkt in overeenstemming met de Europese richtlijn 2012/19/EU betreffende afgedankte elektrische en elektroni-

sche apparatuur (waste electrical and electronic equipment - WEEE).

De richtlijn geeft het kader aan voor de in de EU geldige terugneming en verwerking van oude apparaten.

20 Servicedienst

Originele vervangende onderdelen die relevant zijn voor de werking in overeenstemming met de desbetreffende Ecodesign-verordening kunt u voor de duur van ten minste 10 jaar vanaf het moment van in de handel brengen van het apparaat binnen de Europese Economische Ruimte bij onze servicedienst verkrijgen.

Opmerking: Het inschakelen van de servicedienst in het kader van de fabrieksgarantievoorwaarden is gratis.

Gedetailleerde informatie over de garantieperiode en garantievoorwaarden in uw land kunt u opvragen bij onze servicedienst, uw dealer of op onze website.

Als u contact opneemt met de servicedienst, hebt u het productnummer (E-Nr.), het productienummer (FD) en het volgnummer (Z-Nr.) van het apparaat nodig.

De contactgegevens van de servicedienst vindt u in de meegeleverde servicedienstlijst of op onze website.

20.1 Productnummer (E-Nr.), productienummer (FD) en volgnummer (Z-Nr.)

Het productnummer (E-Nr.), het productienummer (FD) en het volgnummer (Z-Nr.) vindt u op het typeplaatje van het apparaat.

Het typeplaatje bevindt zich afhankelijk van het model:

- aan de binnenkant van de deur.
- aan de binnenkant van de onderhoudsklep.
- aan de achterkant van het apparaat.

Om uw apparaatgegevens en de servicedienst-telefoonnummers snel terug te kunnen vinden, kunt u de gegevens noteren.

20.2 AQUA-STOP-garantie

In aanvulling op de garantieaanspraken tegen de verkoper op basis van de koopovereenkomst en op onze fabrieksgarantie wordt u schadeloos gesteld indien aan onderstaande voorwaarden wordt voldaan.

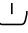

- Als door een fout in het AquaStop-systeem waterschade wordt veroorzaakt, dan vergoeden wij de schade van particuliere gebruikers. Om het waterbeveiligingssysteem te garanderen moet het apparaat op het elektriciteitsnet zijn aangesloten.
- De aansprakelijkheidsgarantie geldt voor de levensduur van het apparaat.
- Voorwaarde voor aanspraak op garantie is dat het apparaat met AquaStop vakkundig en overeenkomstig ons installatievoorschrift is opgesteld en aangesloten; hiertoe behoort ook de vakkundig gemonteerde verlenging van de AquaStop (origineel toebehoren). Onze garantie heeft geen betrek-

king op defecte toevoerleidingen of armaturen tot aan de AquaStop-aansluiting op de kraan.

- Tijdens het gebruik van een apparaat met AquaStop hoeft u er in principe niet bij te blijven resp. na het gebruik om veiligheidsredenen de kraan dicht te draaien. Alleen bij langere afwezigheid, bijvoorbeeld als u een paar weken op vakantie gaat, moet de kraan worden dichtgedraaid.

21 Verbruikswaarden

De volgende informatie wordt conform de EU-Ecodesign-verordening gegeven. De opgegeven waarden voor andere programma's als **Eco 40-60** zijn slechts richtwaarden en werden in aansluiting op de geldende norm EN60456 bepaald.

Programma	Bela- ding (kg)	Pro- gram- ma- duur (h:min) ¹	Ener- giever- bruik (kWh/ cyclus) ¹	Water- ver- bruik (l/ cyclus) ¹	Maxi- male tempe- ratuur (°C) 5 min ¹	Centri- fuge- toeren- tal (t/ min) ¹	Rest- vocht- gehalte (%) ¹
Eco 40-60 ²	10,0	3:55	0,700	69,0	31	1580	43,20
Eco 40-60 ²	5,0	2:58	0,360	49,0	25	1600	45,70
Eco 40-60 ²	2,5	2:55	0,210	33,0	23	1600	44,60
Katoen 20 °C	10,0	3:30	0,570	100,0	24	1600	46,00
Katoen 40 °C	10,0	3:30	1,410	100,0	43	1600	46,00
Katoen 60 °C	10,0	3:17	2,290	100,0	62	1600	46,00
Katoen 40 °C +  Voorwas	10,0	3:59	1,510	111,0	42	1600	46,00
Kreukherstel- lend 40 °C	4,0	2:29	0,820	51,0	44	1200	33,00
Snel + Mix 40 °C	4,0	1:07	0,700	45,0	42	1400	53,00
 Wol 30 °C	2,0	0:41	0,240	42,0	24	800	30,00

¹ De werkelijke waarden kunnen door de invloed van waterdruk, hardheid en inlaattemperatuur, omgevingstemperatuur, soort, hoeveelheid en vervuiling van het wasgoed, gebruikt reinigingsmiddel, schommelingen van de stroomvoorziening en geselecteerde bijkomende functies van de opgegeven waarden afwijken.

² Testprogramma conform de EU-Ecodesignverordening en de EU-energielabelverordening met koud water (15°C).

22 Technische gegevens

Apparaathoogte	845 mm
Apparaatbreedte	598 mm
Apparaatdiepte	590 mm

Apparaatdiepte met gesloten deur	633 mm
Apparaatdiepte met geopende deur	1074 mm
Gewicht	81,0 kg

nl Conformiteitsverklaring

Maximale belasting	10,0 kg
Netspanning	220-240 V, 50 Hz
⇒ Minimale installatiezekering	10 A
Nominaal vermogen	2300 W
Opgenomen vermogen	<ul style="list-style-type: none">■ Standby-stand: 0,50 W■ Niet-uitgeschakelde toestand: 0,50 W■ Tijd tot de netwerkgebonden stand-by wordt ingesteld (Wi-Fi): 5 min■ Netwerkgebonden stand-by (WiFi): 2,00 W
Waterdruk	<ul style="list-style-type: none">■ Minstens: 100 kPa (1 bar)■ Maximaal: 1000 kPa (10 bar)
Lengte van de watertoevoerslang	1,50 m
Lengte van de waterafvoerslang	1,50 m

Lengte van de netaansluitkabel	1,60 m
--------------------------------	--------

Dit product bevat lichtbronnen van de energieklassse F De lichtbronnen zijn leverbaar als reserveonderdeel en mogen uitsluitend door een hiervoor getrainde monteur worden vervangen.

Meer informatie over uw model vindt u op het internet onder <https://eprel.ec.europa.eu/qr/1837647>¹. Dit webadres verwijst naar de officiële EU-productdatabank EPREL.

23 Conformiteitsverklaring

Hierbij verklaart BSH Hausgeräte GmbH dat het apparaat met Home Connect functionaliteit voldoet aan de fundamentele vereisten en de overige toepasselijke bepalingen van de Richtlijn 2014/53/EU.

Een uitvoerige RED conformiteitsverklaring vindt u op het internet onder siemens-home.bsh-group.com op de productpagina van uw apparaat bij de aanvullende documenten.



2,4-GHz-band (2400–2483,5 MHz):
max. 100 mW
5-GHz-band (5150–5350 MHz +
5470–5725 MHz): max. 150 mW



BE	BG	CZ	DK	DE	EE	IE	el	ES
FR	HR	IT	CY	LI	LV	LT	LU	HU
MT	NL	AT	PL	PT	RO	SI	SK	FI
SE	NO	CH	TR	IS	UK (NI)			

5 GHz WLAN (WiFi): alleen voor het gebruik binnenshuis.

¹ Geldt alleen voor landen in de Europese Economische Ruimte

AL	GA	MD	ME	MK	RS	UK	UA
----	----	----	----	----	----	----	----

5 GHz WLAN (WiFi): alleen voor het gebruik binnenshuis.

NL Geproduceerd door BSH Hausgeräte GmbH onder de handelsmerklicentie van Siemens AG

BSH Hausgeräte GmbH

Carl-Wery-Straße 34

81739 München, GERMANY

siemens-home.bsh-group.com



9001909771

(040726)

nl