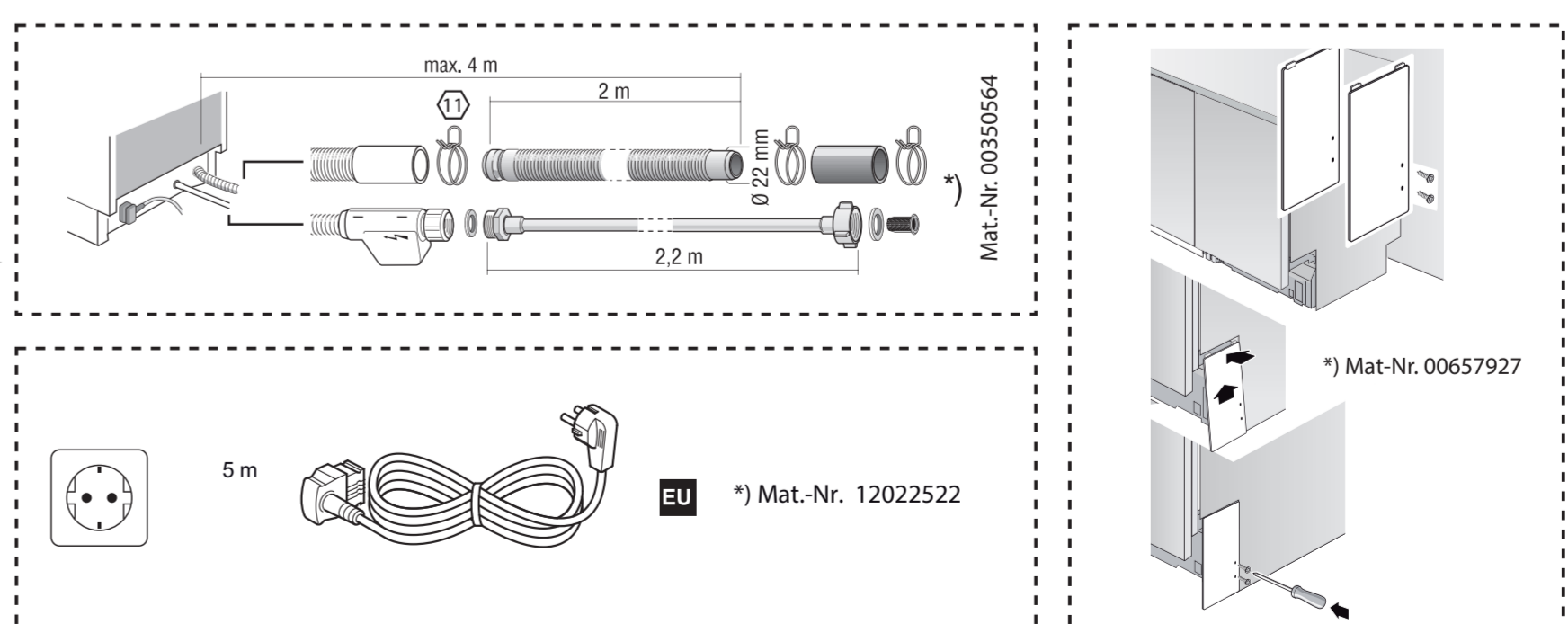
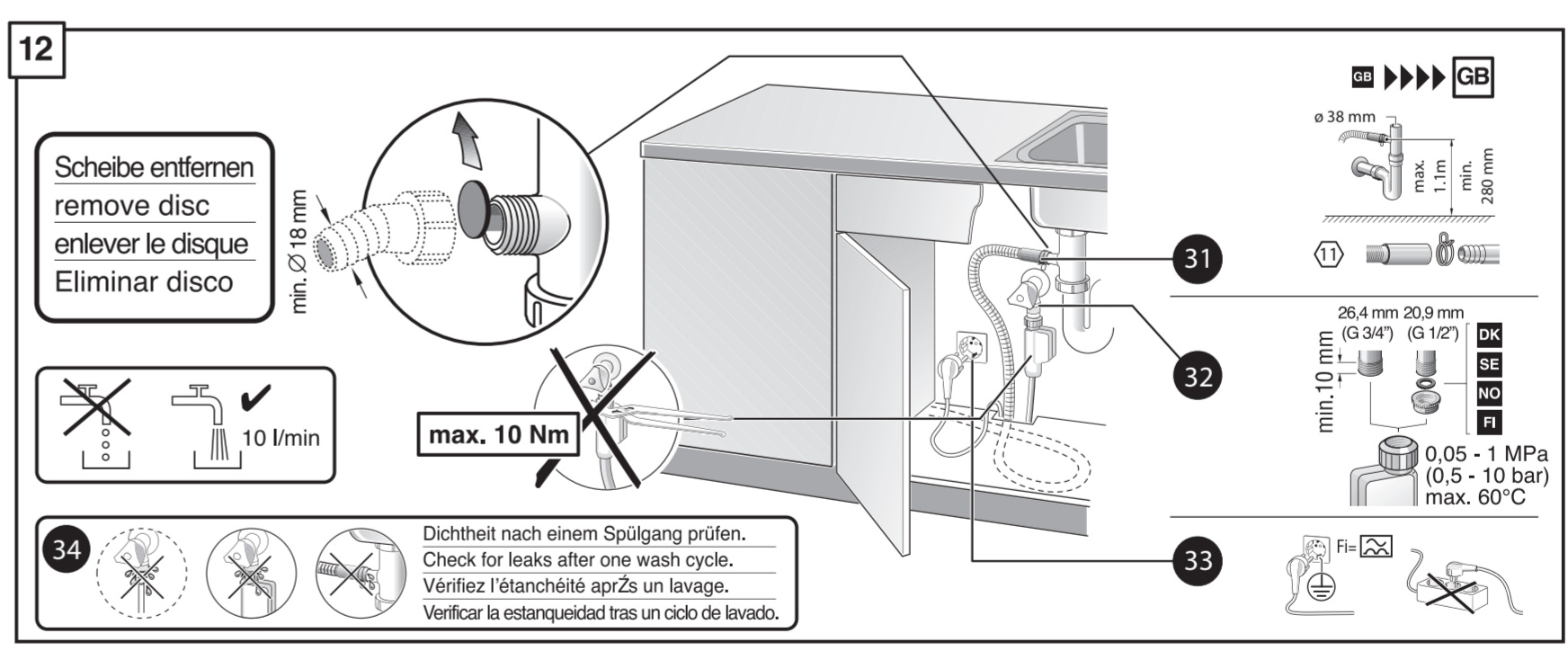
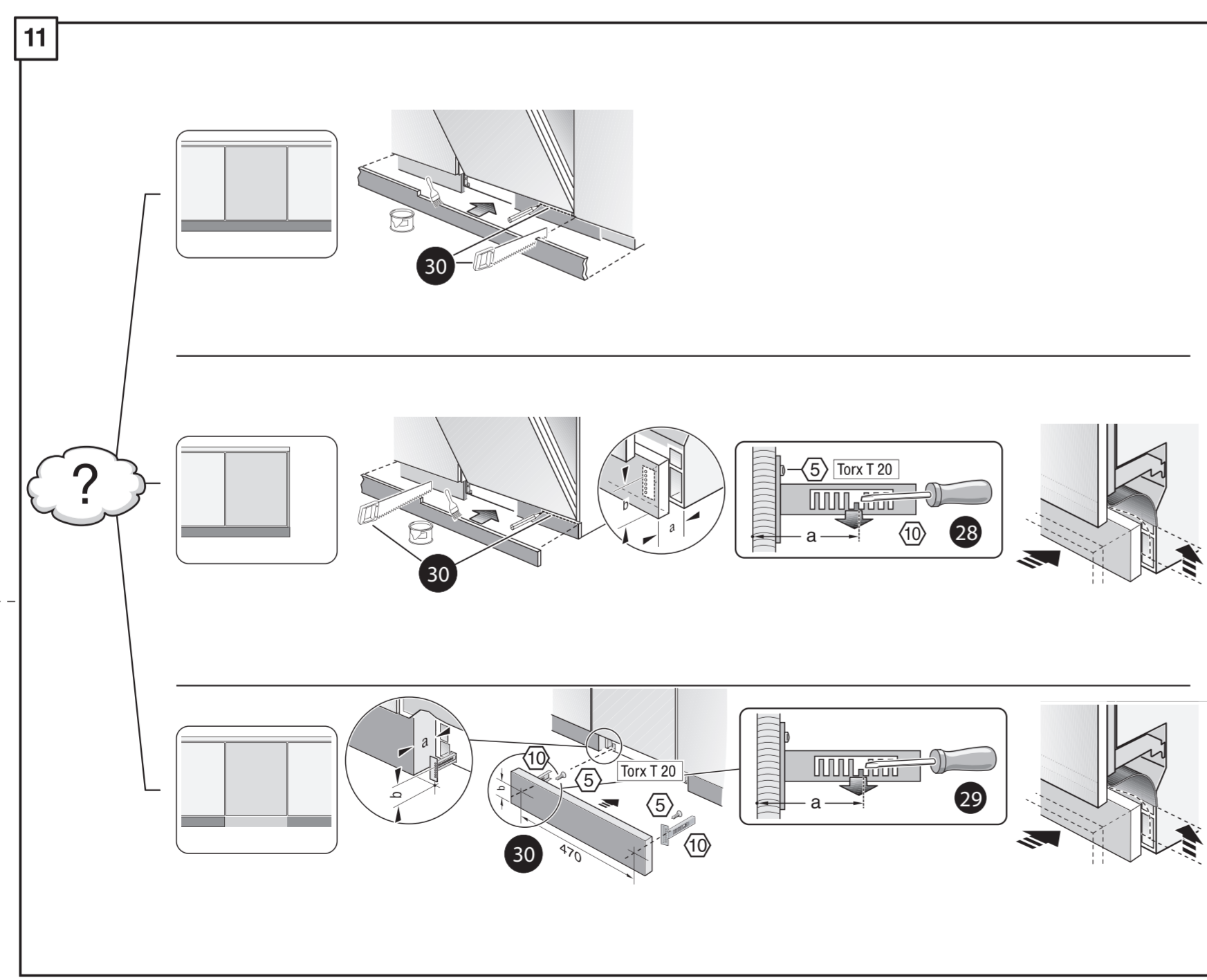
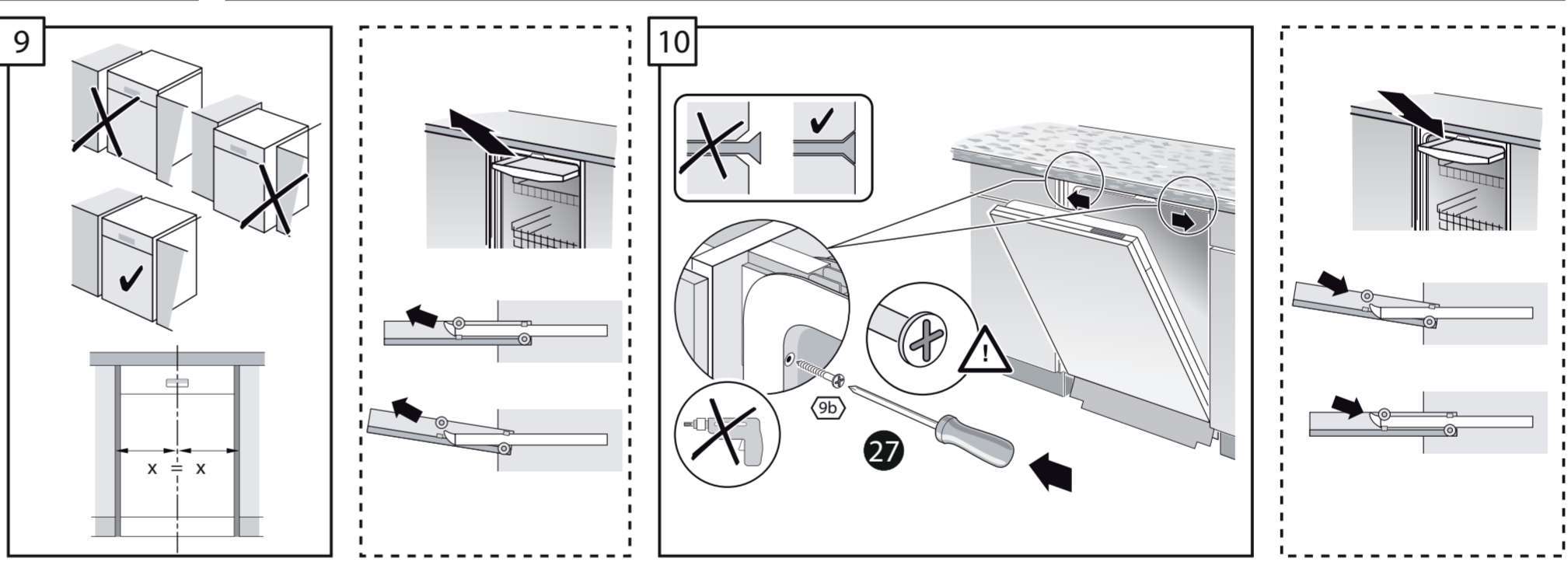
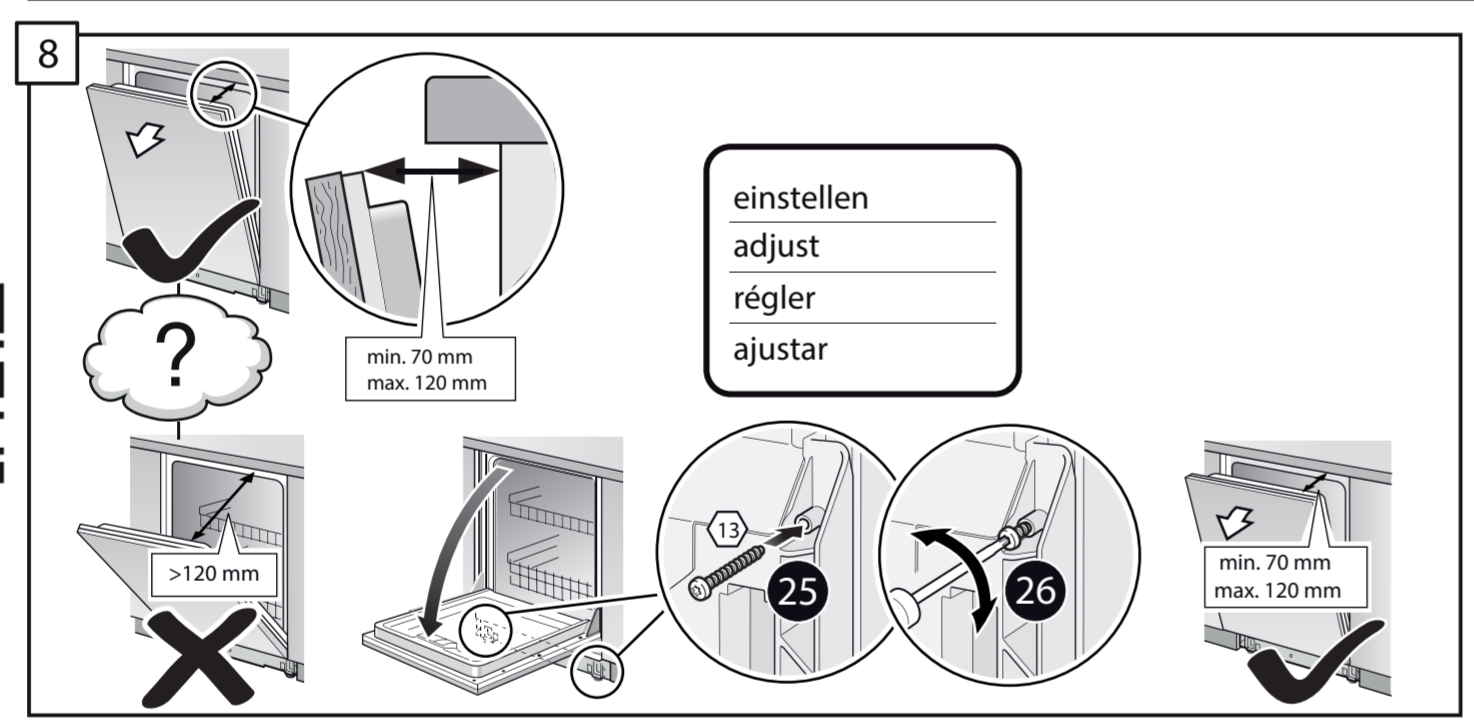
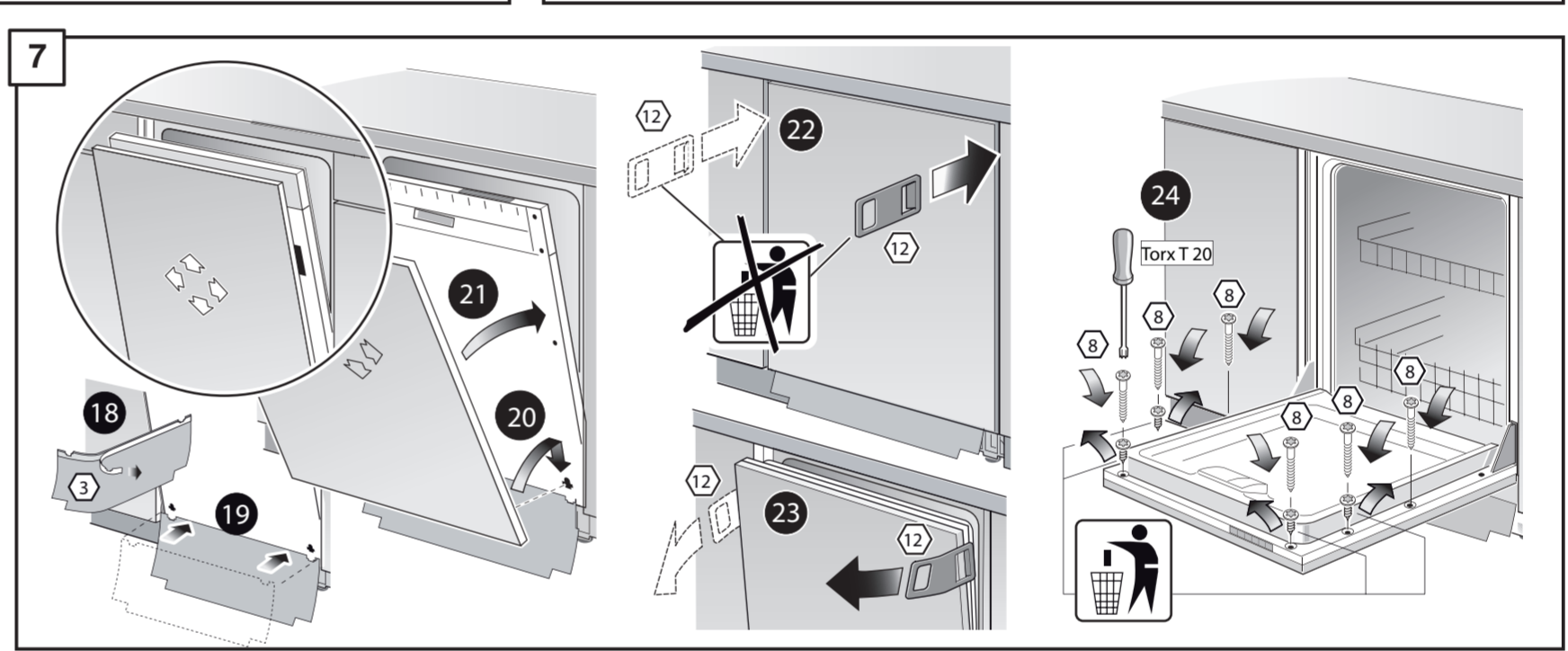
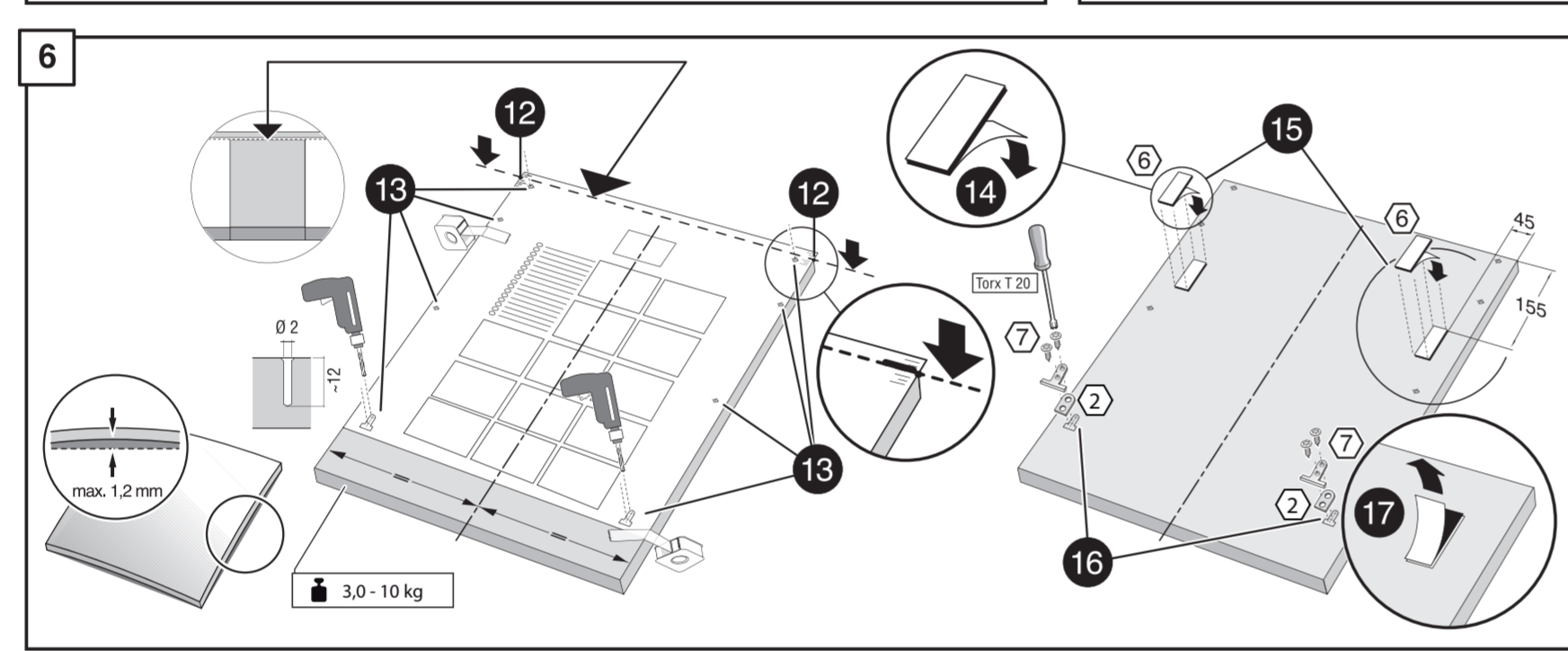
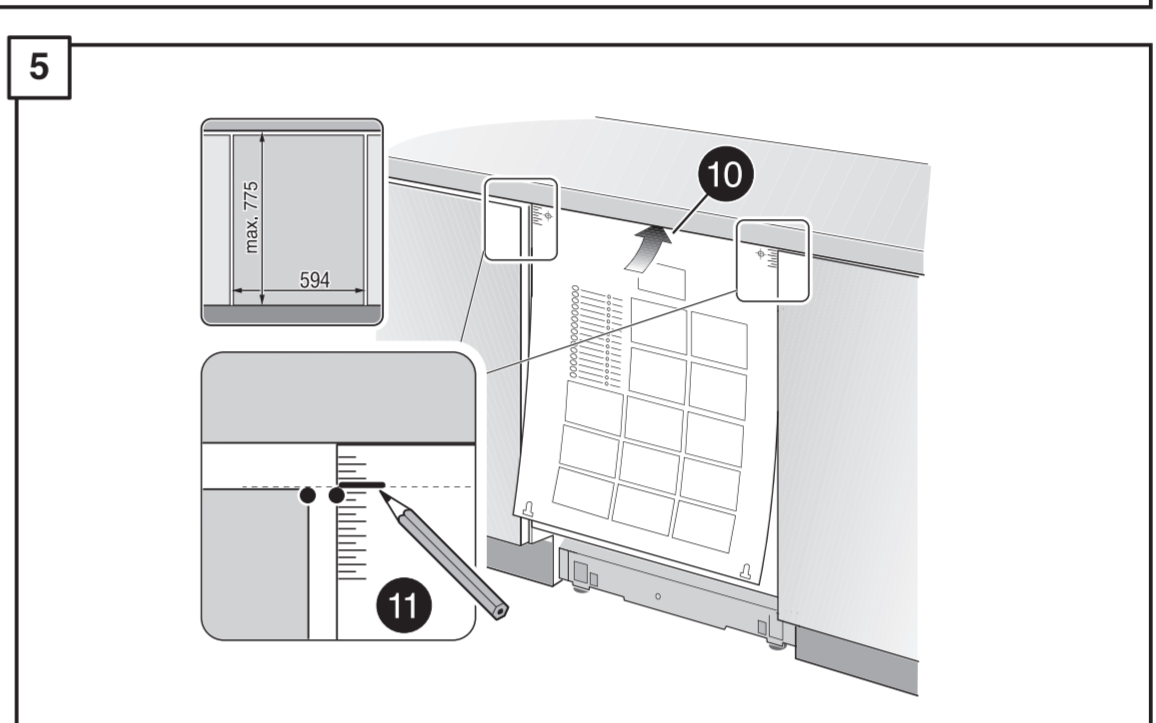
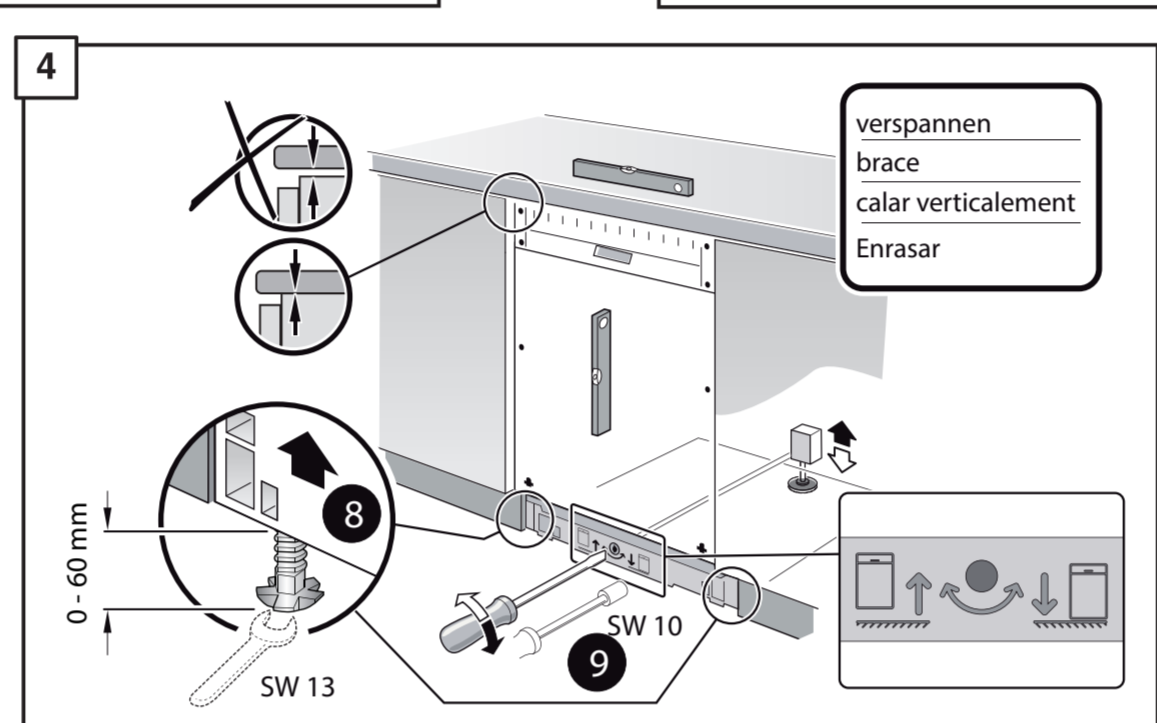
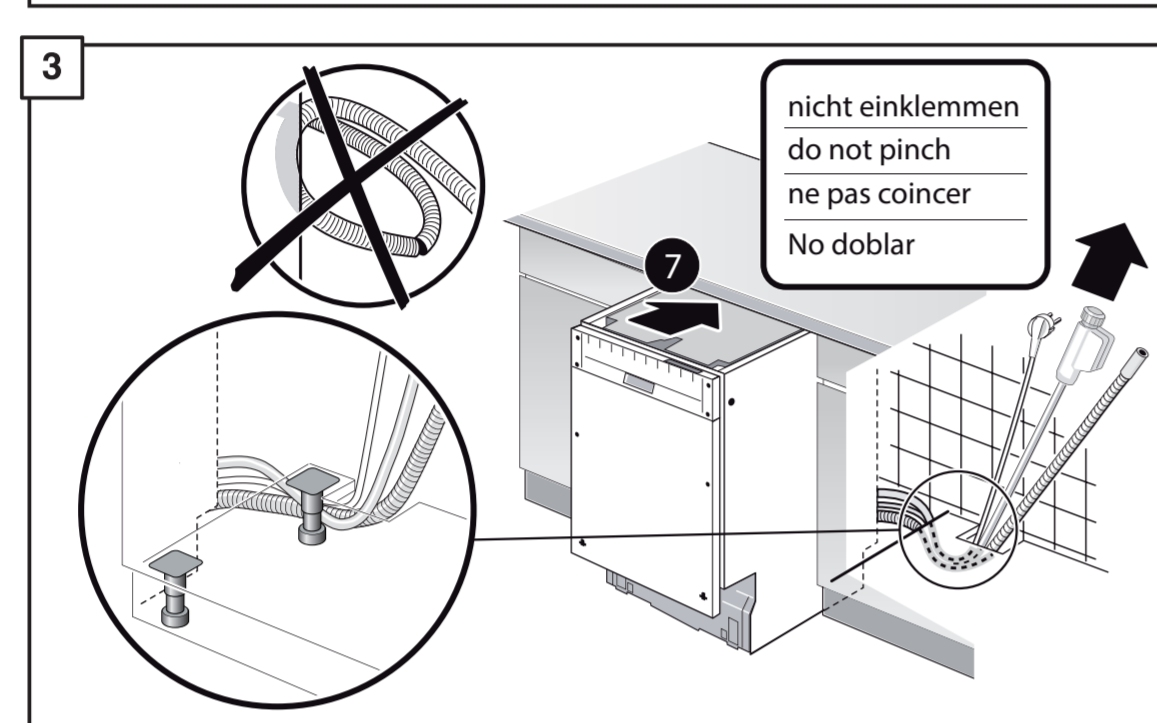
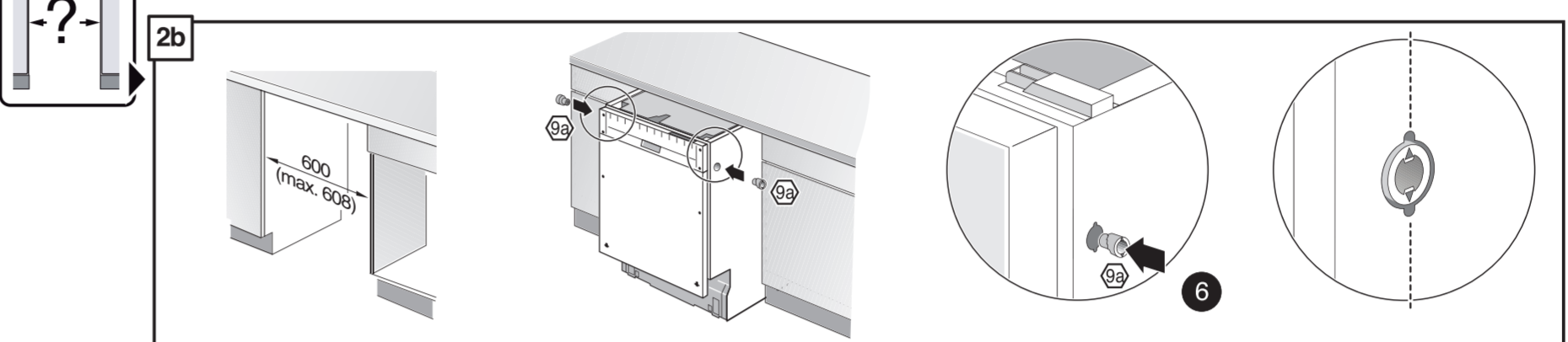
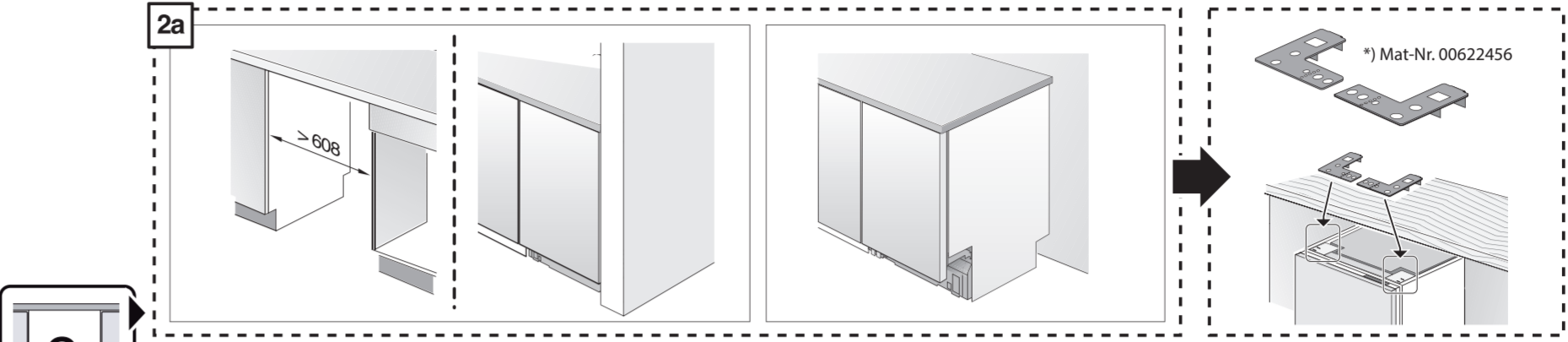
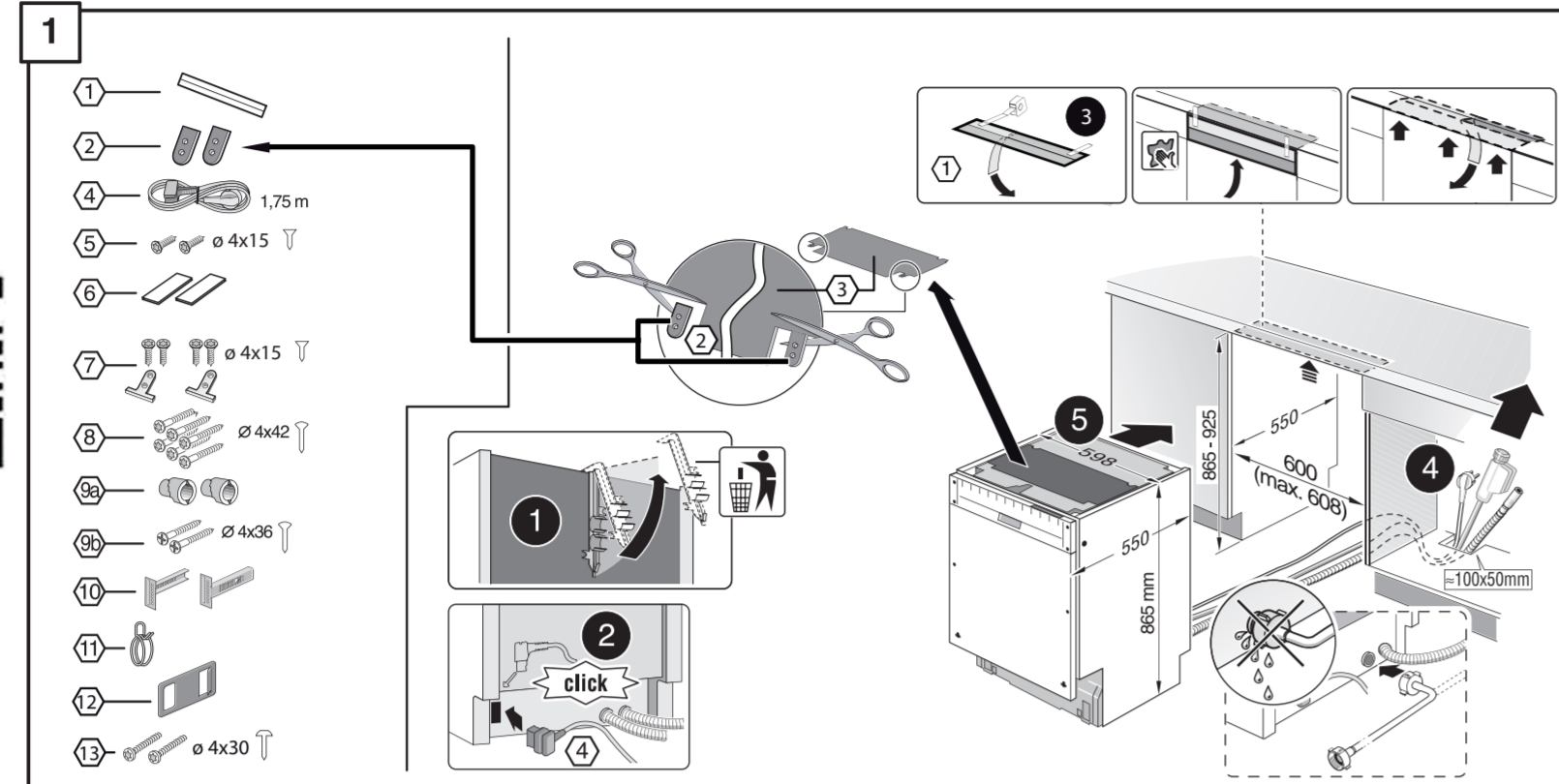
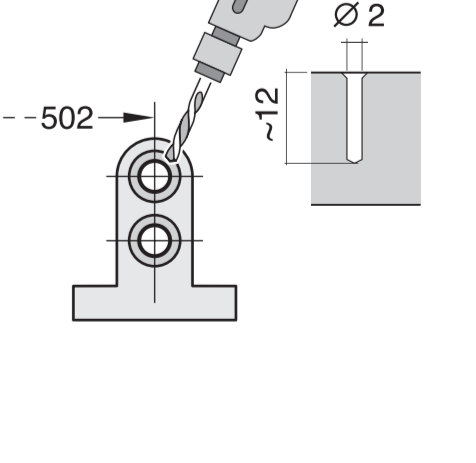
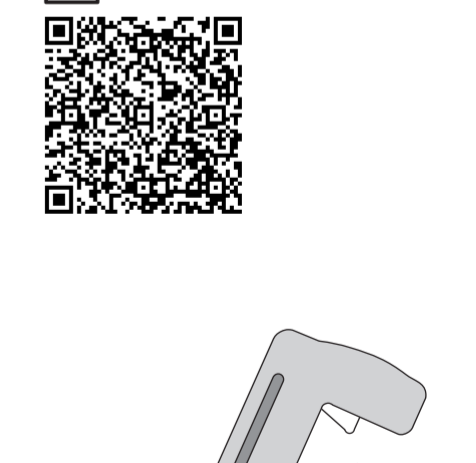
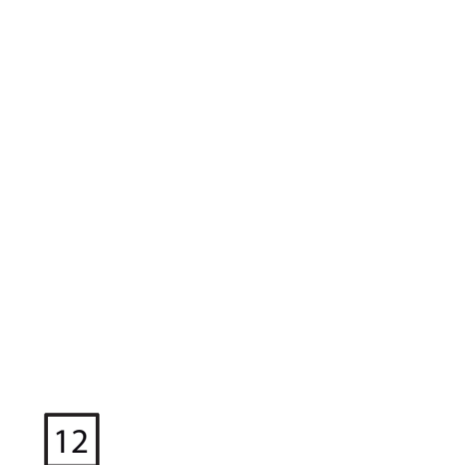
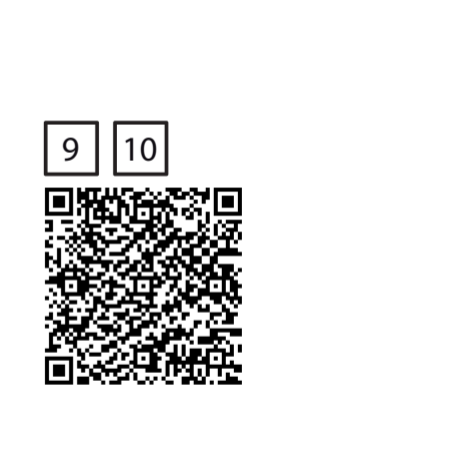
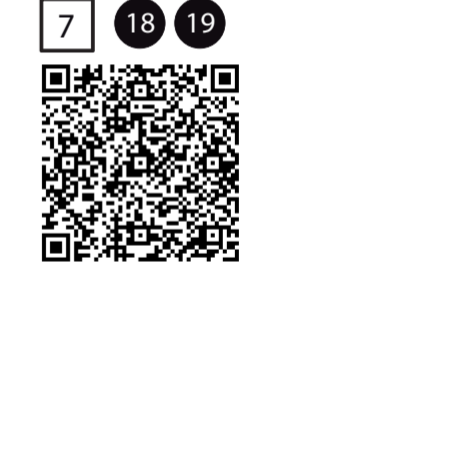
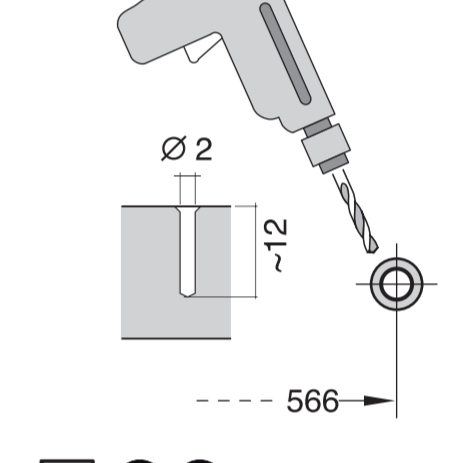
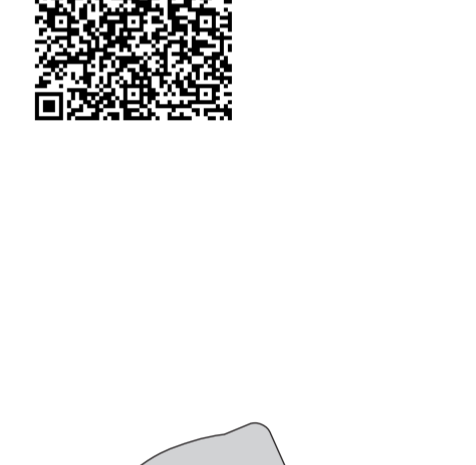
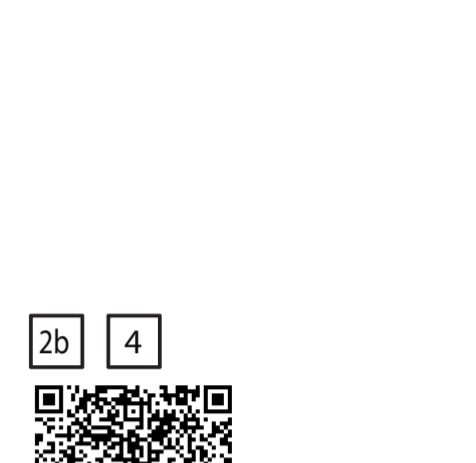
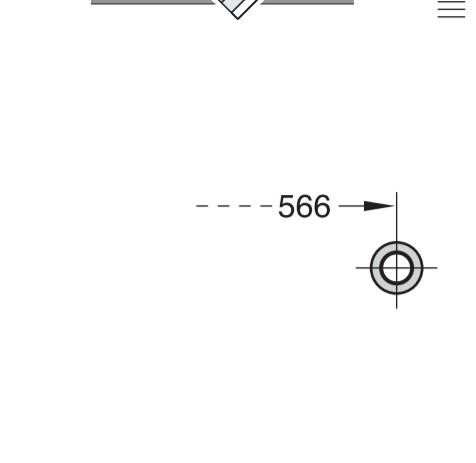
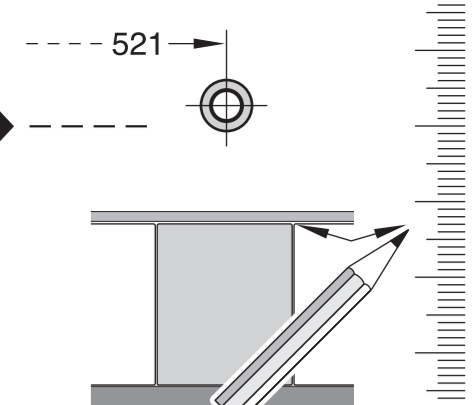
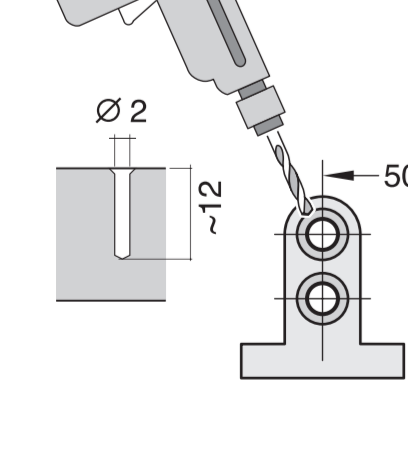
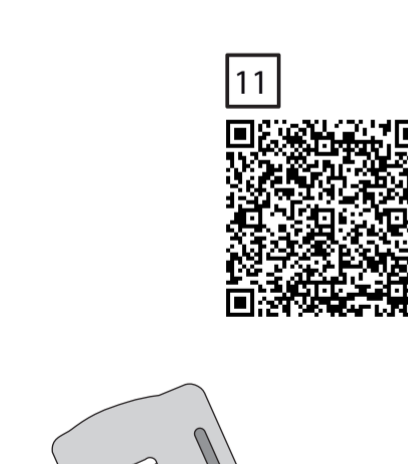
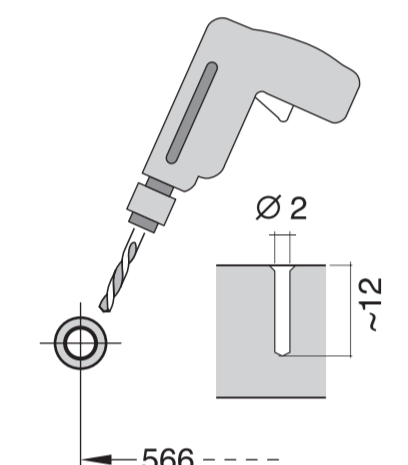
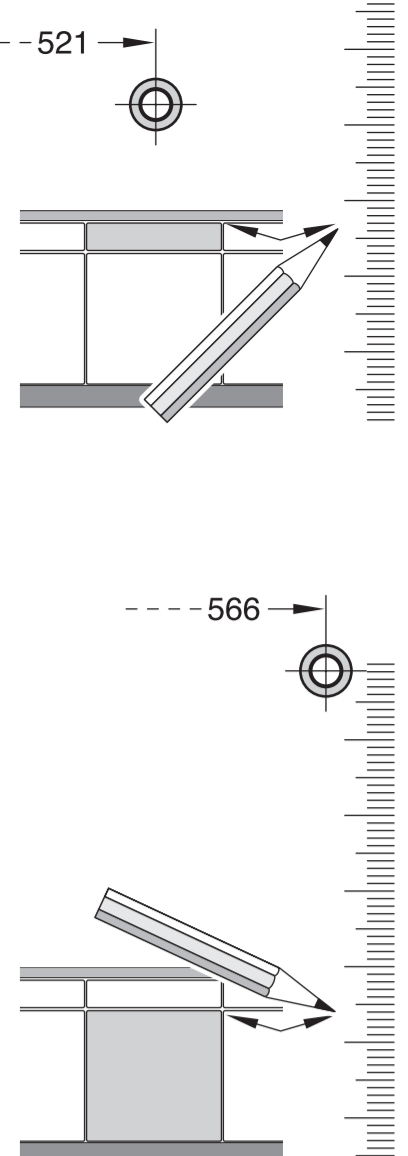
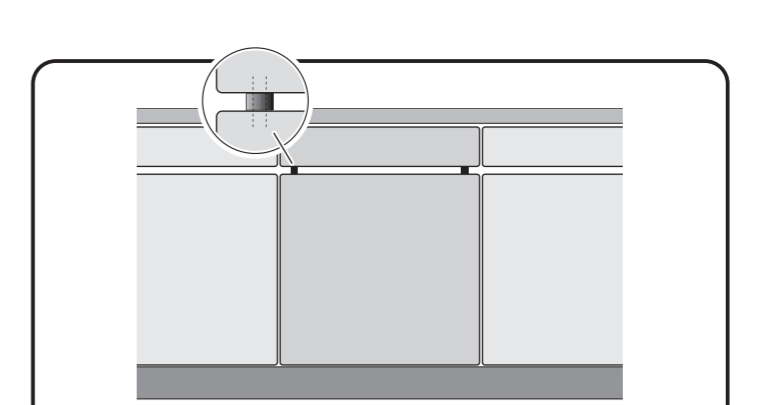
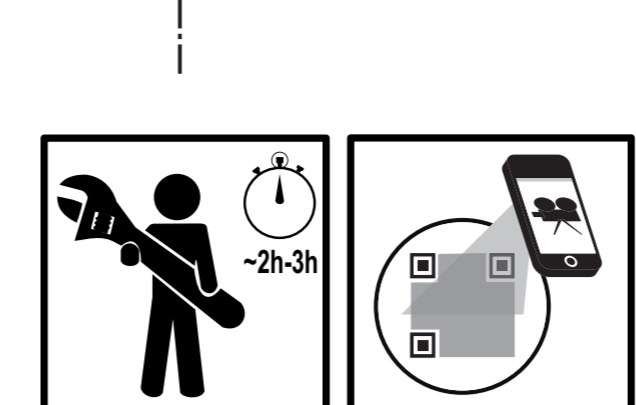
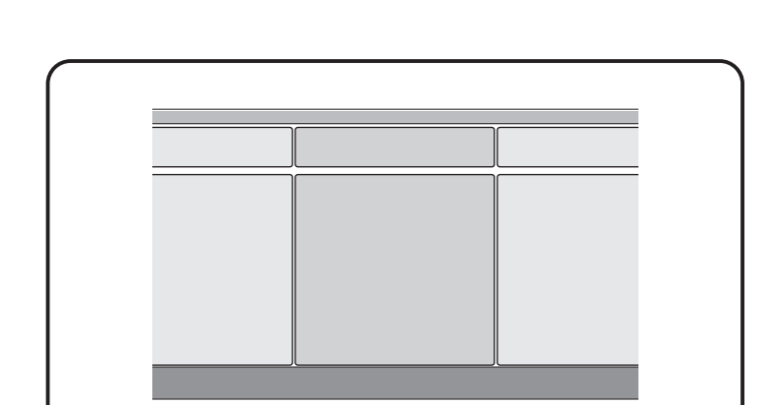
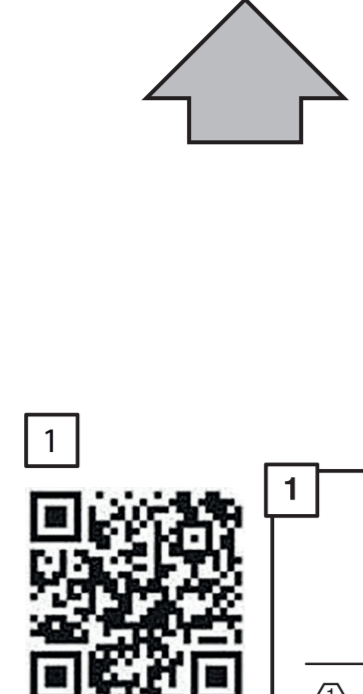
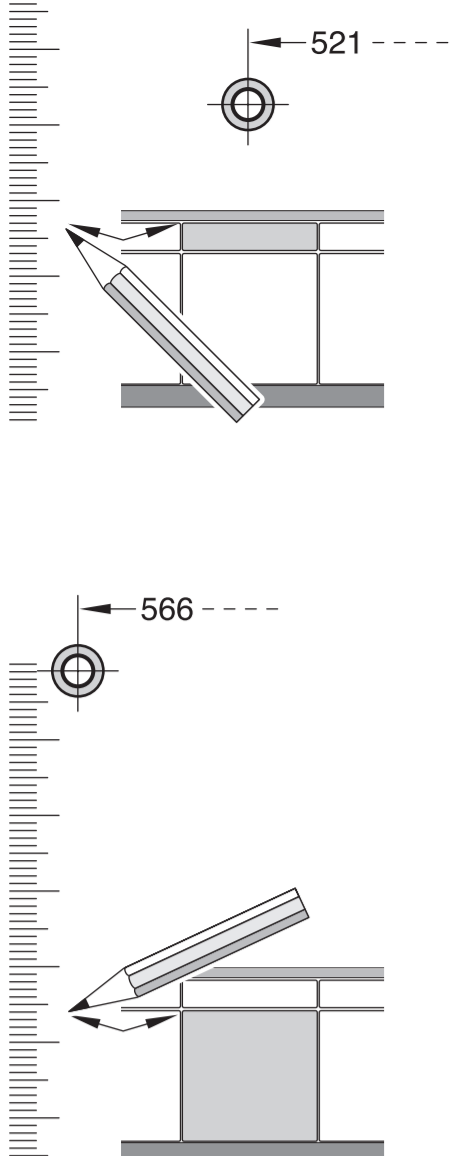


<b>de</b> Montageanleitung *) über Kundendienst erhältlich	<b>no</b> Monteringsanvisning *) fåes hos kundeservice	<b>sl</b> Navodilo za montažo *) Lahko nabavite v servisni službi	<b>uz</b> O'rnatish yo'riqnomasi *) mijozlarga xizmat ko'rsatish markazida mavjud
<b>en</b> Installation instructions *) Available from customer service	<b>da</b> Monteringsvejledning *) Kan købes hos serviceafdelingen	<b>mk</b> Упатство за монтажа *) се добива преку службата за купувачи	<b>kk</b> Өрналу нұсқасы *) клиенттерге қызмет көрсету орталығында алуға болады
<b>fr</b> Notice de montage *) Disponible par le biais du service après-vente	<b>fi</b> Asennusohje *) Saatavissa huoltopalvelusta	<b>cs</b> Spisurohce nábprímýj servisít *) Var sagetni servisna službu	<b>bg</b> Инструкции за монтаж *) предоставя се от службата за обслужване на клиентите
<b>nl</b> Montagevoorschrift *) Tegen meerprijs bij de Servicedienst verkrijgbaar	<b>sk</b> Montážní návod *) K dispozici přes servisní službu	<b>et</b> Monteerimisjuhend *) Küsige klientideinduselt	<b>fa</b> راهنمای مونتاژ *) از مرکز خدمات پس از فروش تهیه فرمایید
<b>it</b> Istruzioni per il montaggio *) Disponibili presso il servizio assistenza clienti	<b>uk</b> Навод на монтаж *) Достанете в службі з'казником	<b>lv</b> Montavimo instrukcija *) Ja galima gauti klientų aptarnavimo servise	<b>ar</b> تعليمات التثبيت *) يمكن طلبها من مراكز خدمة العملاء
<b>es</b> Instrucciones de montaje *) Se puede adquirir a través del Servicio de Asistencia Técnica Oficial de la marca	<b>pl</b> Instrukcja montażu *) Do uzyskania w punkcie serwisowym	<b>lt</b> Montavimo instrukcija *) Gali būti gauta klientų aptarnavimo centre	<b>id</b> Instruksi Pemasangan *) Bisa didapakan melalui Customer Service
<b>pt</b> Instruções de montagem *) Pode ser adquirido nos nossos Serviços Técnicos	<b>hu</b> Szerelési utasítás *) A vevőszolgálaton keresztül kapható:	<b>ru</b> Инструкция по монтажу *) Можно получить в сервисном центре	<b>th</b> หมายเหตุการติดตั้ง *) สามารถขอรับบริการได้ที่ศูนย์บริการลูกค้า
<b>el</b> Οδηγίες τοποθέτησης *) Διατίθενται από την υπηρεσία τεχνικής εξυπηρέτησης πελατών	<b>ro</b> Instrucțiune de montaj *) obținabilă la serviciul pentru clienți	<b>ukr</b> Інструкція з монтажу *) Можна отримати через сервісну службу	<b>vi</b> Hướng dẫn lắp đặt *) Có thể lấy được thông qua trung tâm dịch vụ khách hàng
<b>tr</b> Montaj kılavuzu *) Yetkili servis üzerinden alınabilir	<b>lv</b> Uputa za montažu *) može dobiti kod službe održavanja	<b>kk</b> Өрналу нұсқасы *) клиенттерге қызмет көрсету орталығында алуға болады	<b>zh-tw</b> 安裝說明書 *) 可向售後服務站索取
<b>sv</b> Monteringsanvisning *) kan fås via Service	<b>sl</b> Uputstvo za montažu *) Može se nabaviti preko servisne službe	<b>az</b> Quraşdırma təlimatları *) Müşəri xidmətlərindən əldə oluna bilər	<b>zh-cn</b> 安裝說明書 *) 可向售後服務站索取



GV 64x Voll-I - 86,5 cm - GS 9001 902 392 (0311)





**1**

1 2 3 4 5 6 7 8 9 10 11 12 13

**2a**

**2b**

\*) Mat-Nr. 00622456

**3**

nicht einklemmen  
do not pinch  
ne pas coincer  
No doblar

**4**

verspannen  
brace  
calar verticalmente  
Enrasar

0-60 mm  
SW 10

**5**

max. 775  
594

**6**

12 13 14

**7**

15 16 17 18 19 20 21 22 23 24 25 26 27

3,0 - 10 kg

**8**

einstellen  
adjust  
régler  
ajustar

min. 70 mm  
max. 120 mm

>120 mm

min. 70 mm  
max. 120 mm

**9**

X = X

**10**

30 31

**11**

**12**

Scheibe entfernen  
remove disc  
enlever le disque  
Eliminar disco

min. Ø 18 mm

max. 10 Nm

Dichtheit nach einem Spülgang prüfen.  
Check for leaks after one wash cycle.  
Vérifier l'étanchéité après un cycle de lavage.  
Verificar la estanqueidad tras un ciclo de lavado.

0,05 - 1 MPa  
(0,5 - 10 bar)  
max. 60°C

**12**

max. 4 m  
2 m  
0,22 mm  
2,2 m

Mat-Nr. 00350564

5 m

EU Mat-Nr. 12022522

\*) Mat-Nr. 00657927

1  
4  
5A  
6A  
7A  
8

