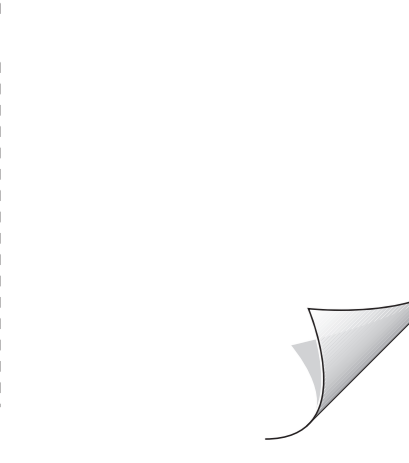
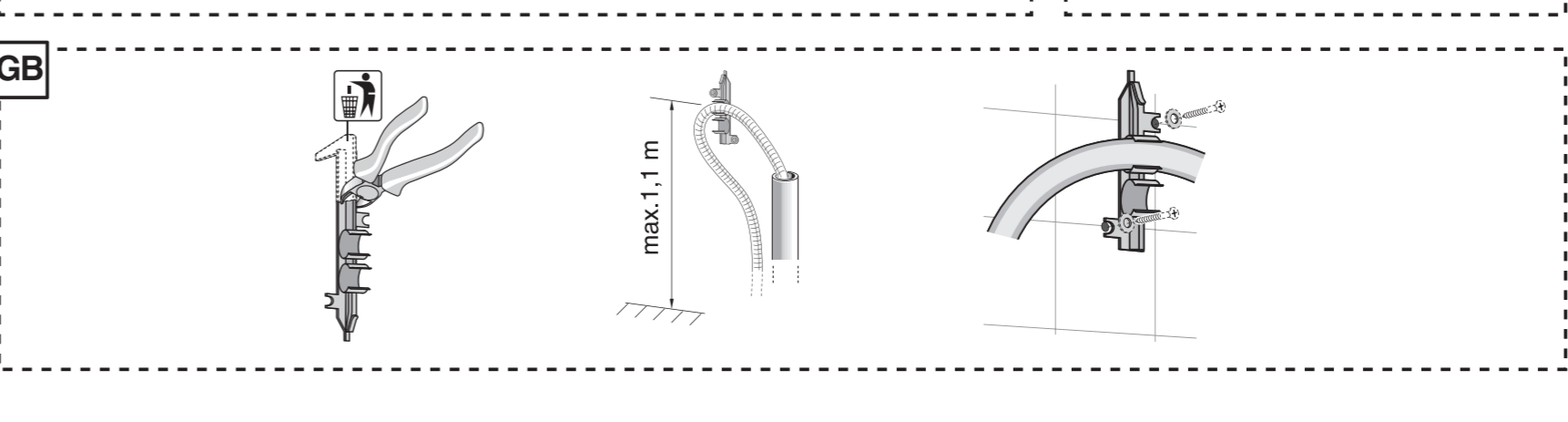
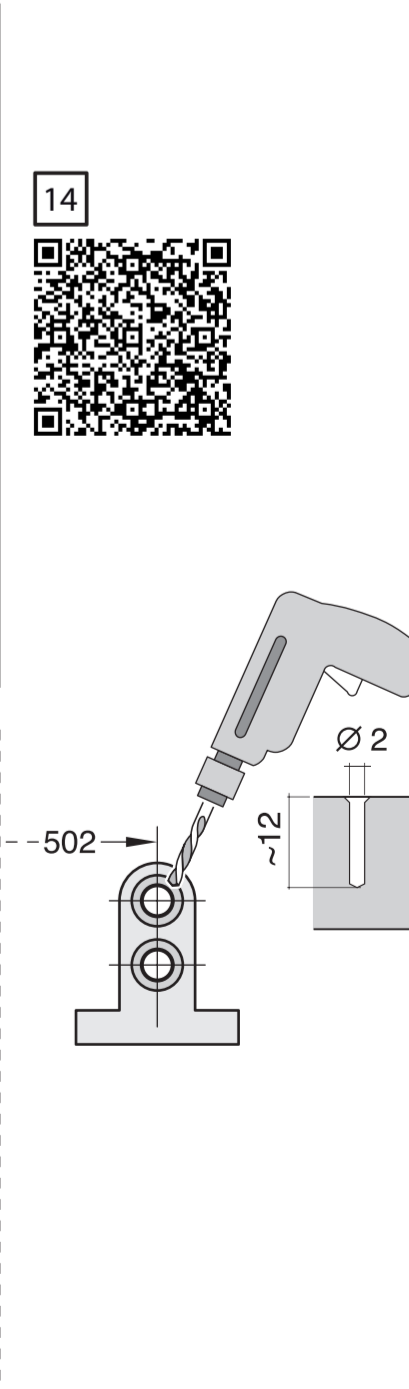
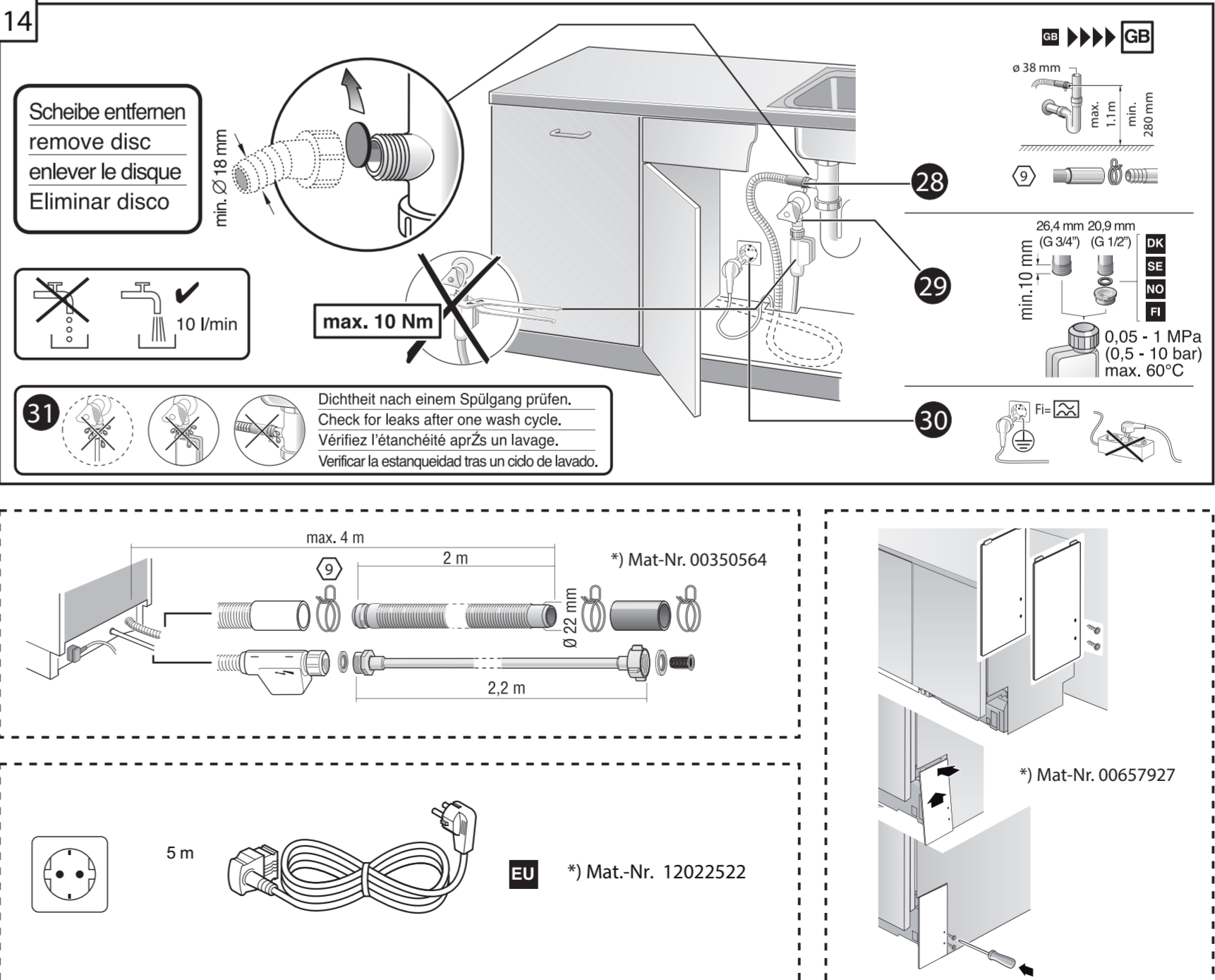
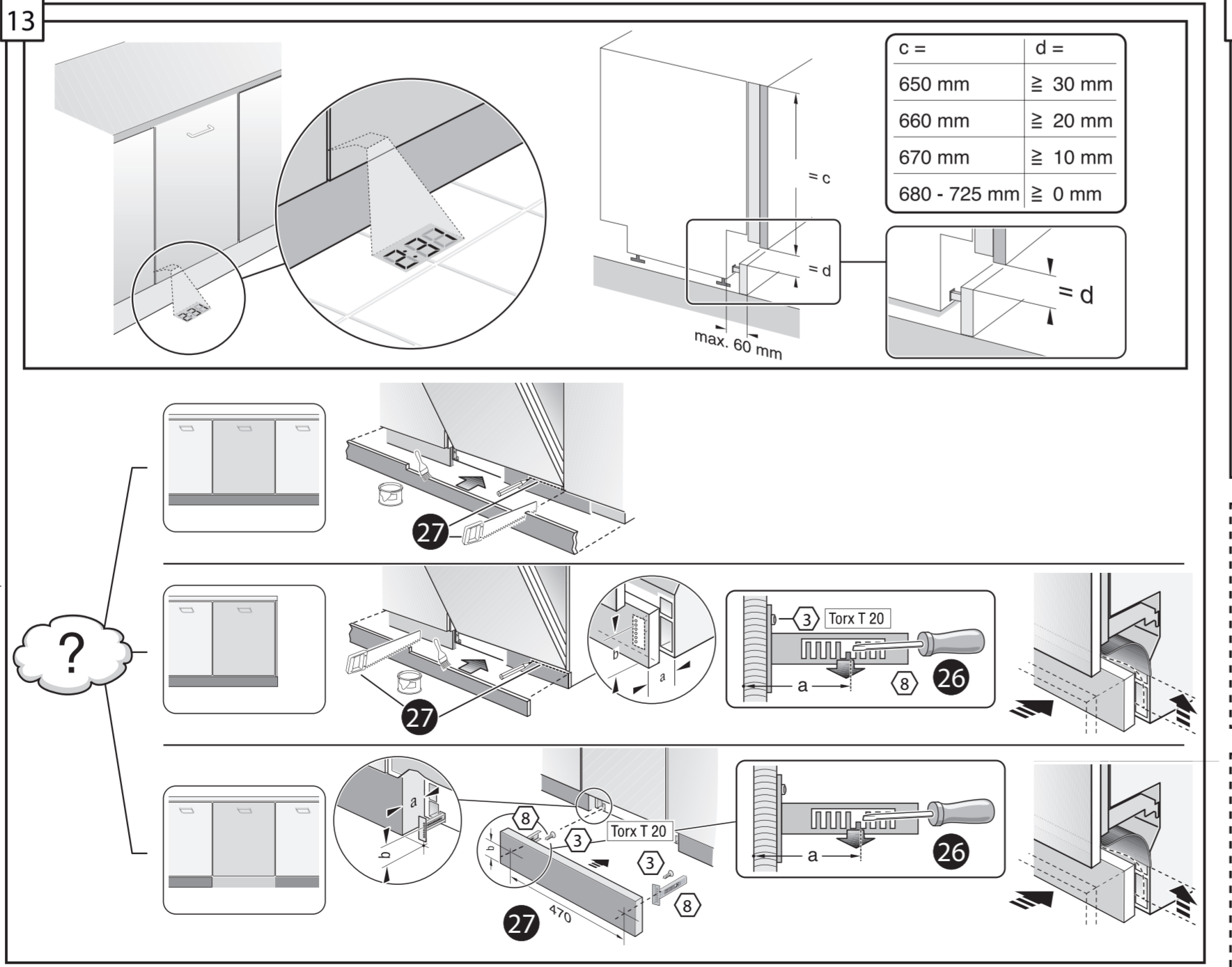
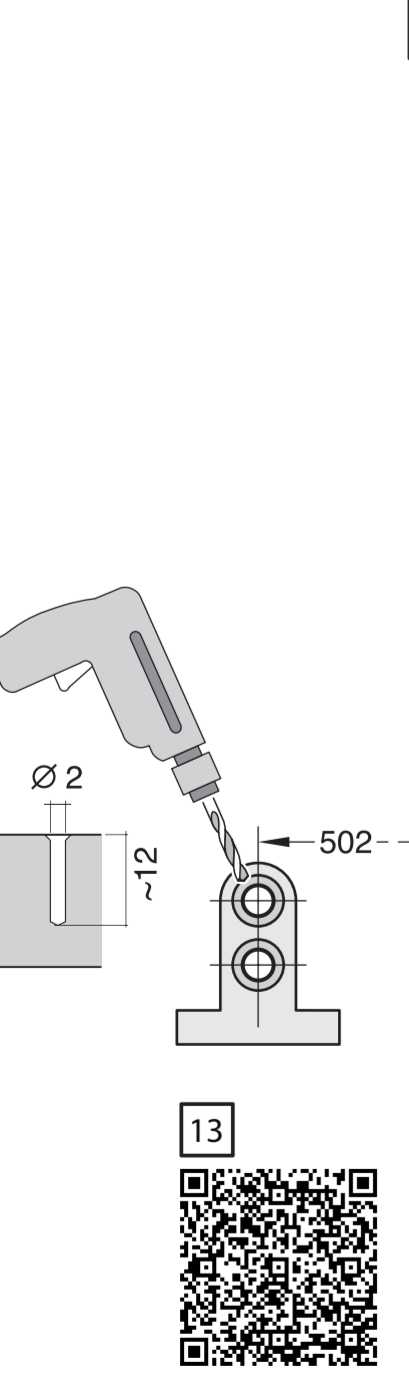
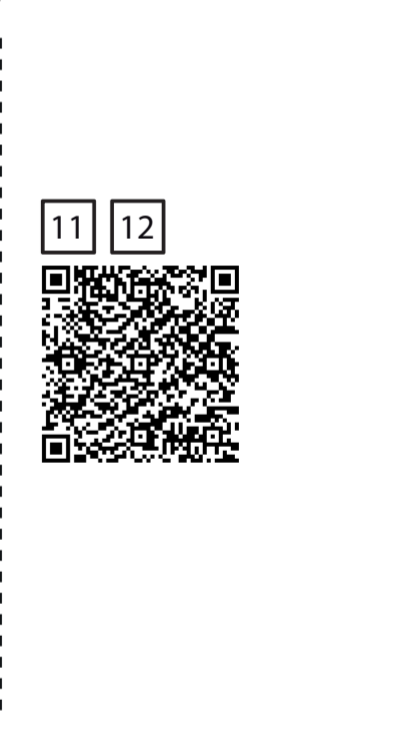
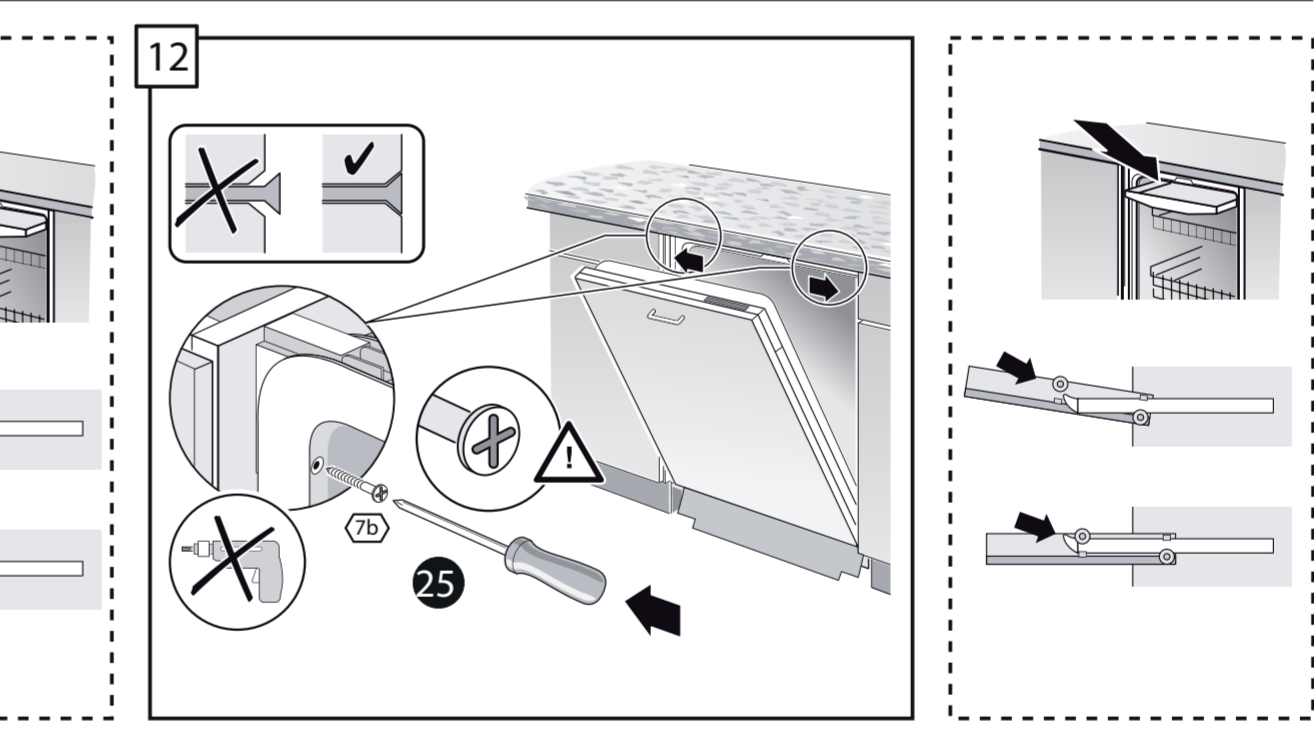
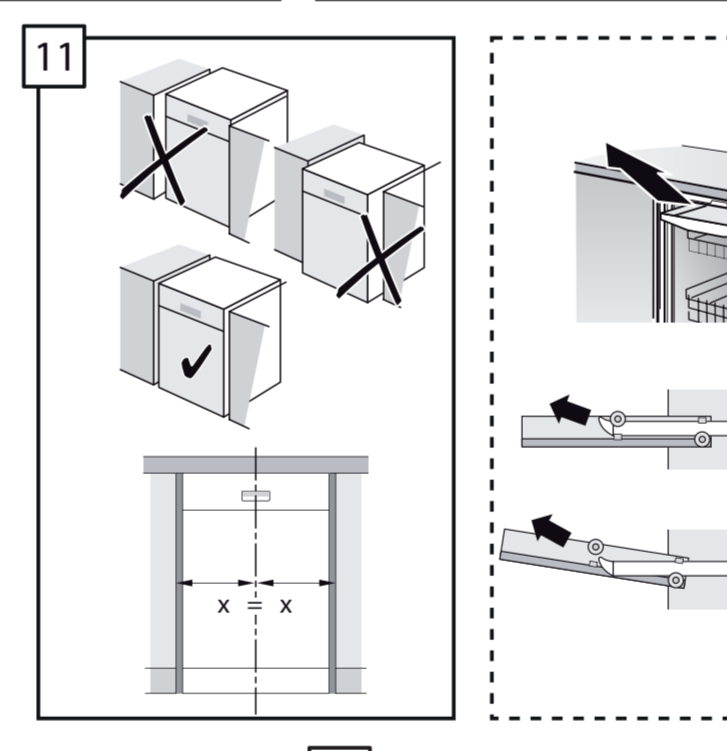
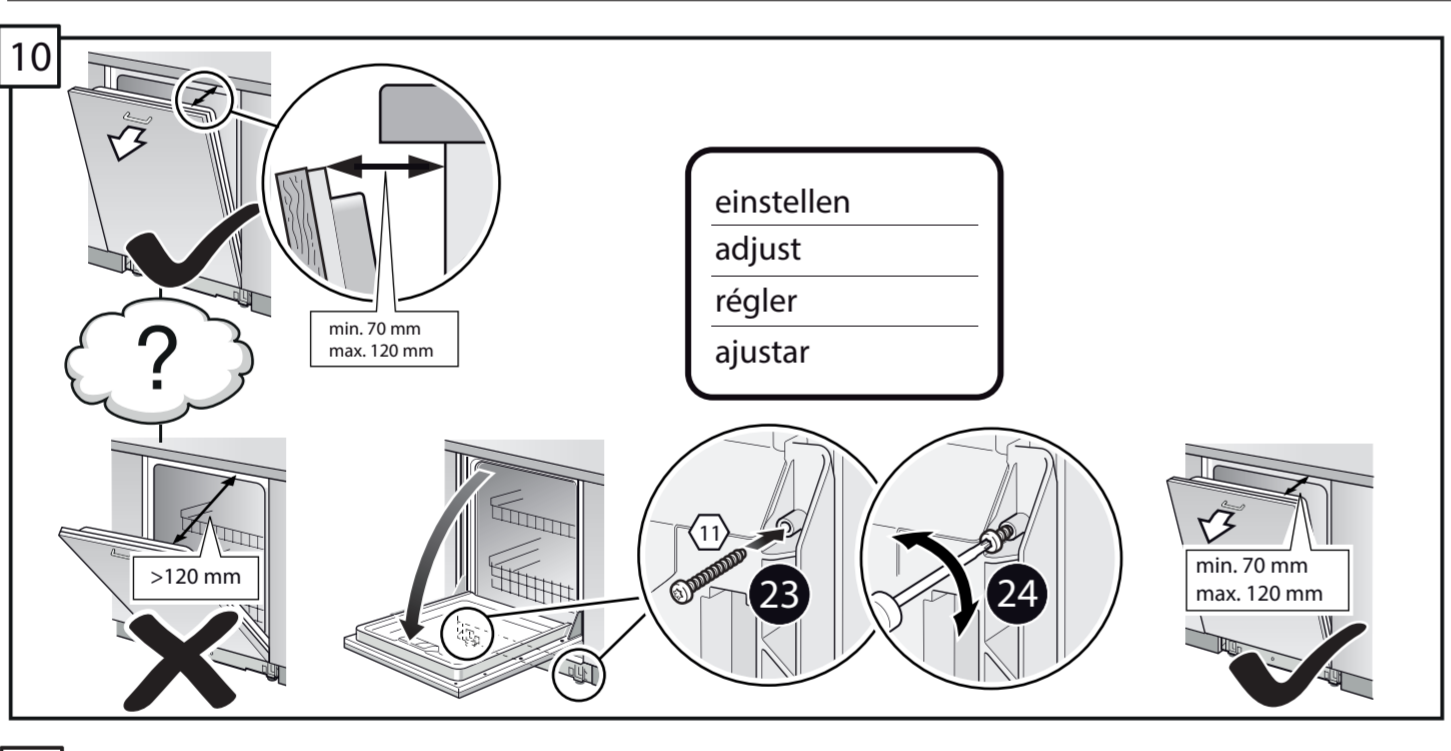
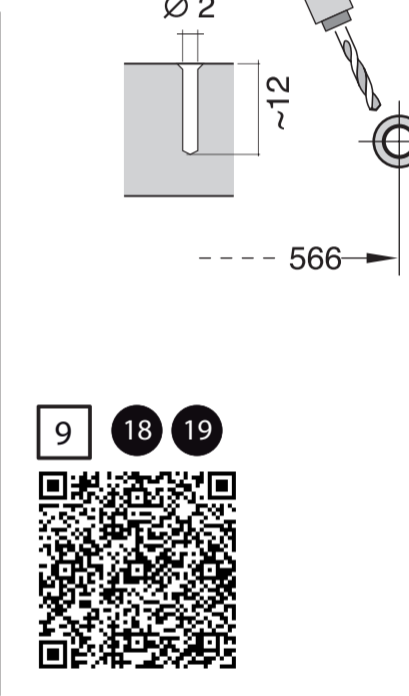
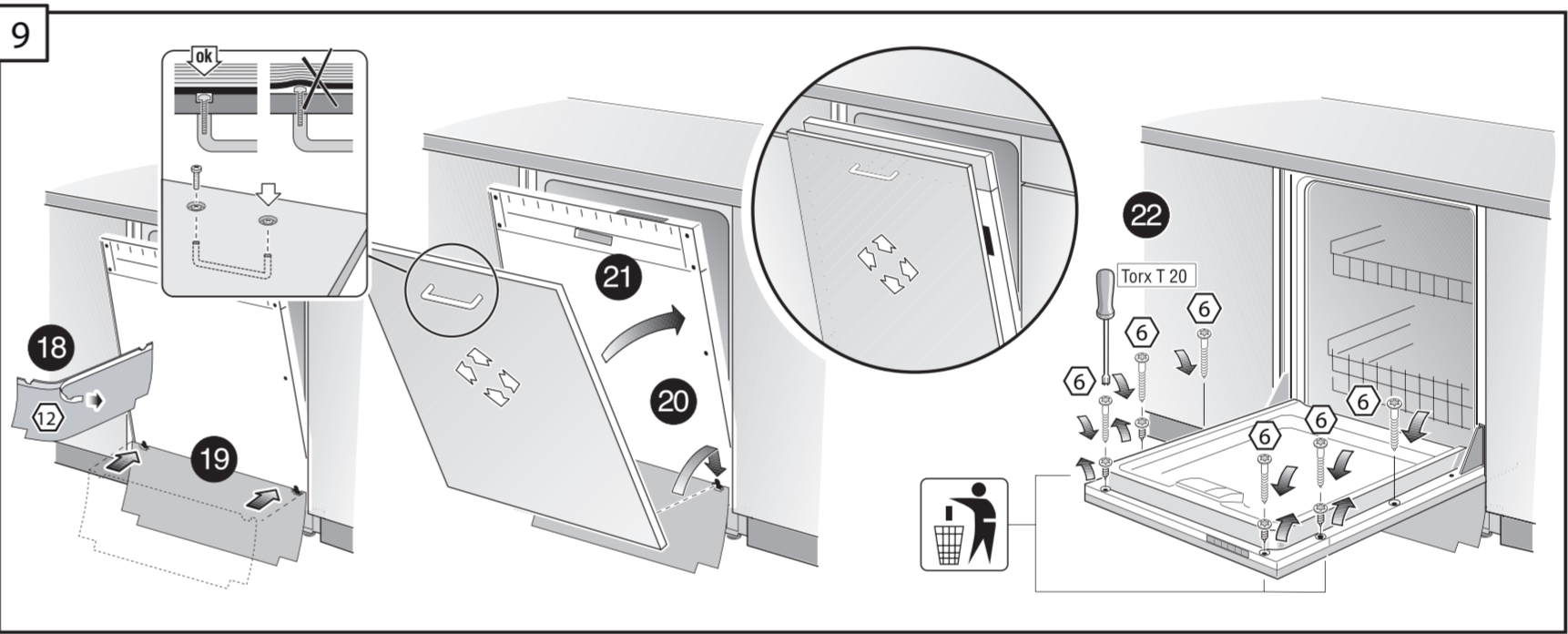
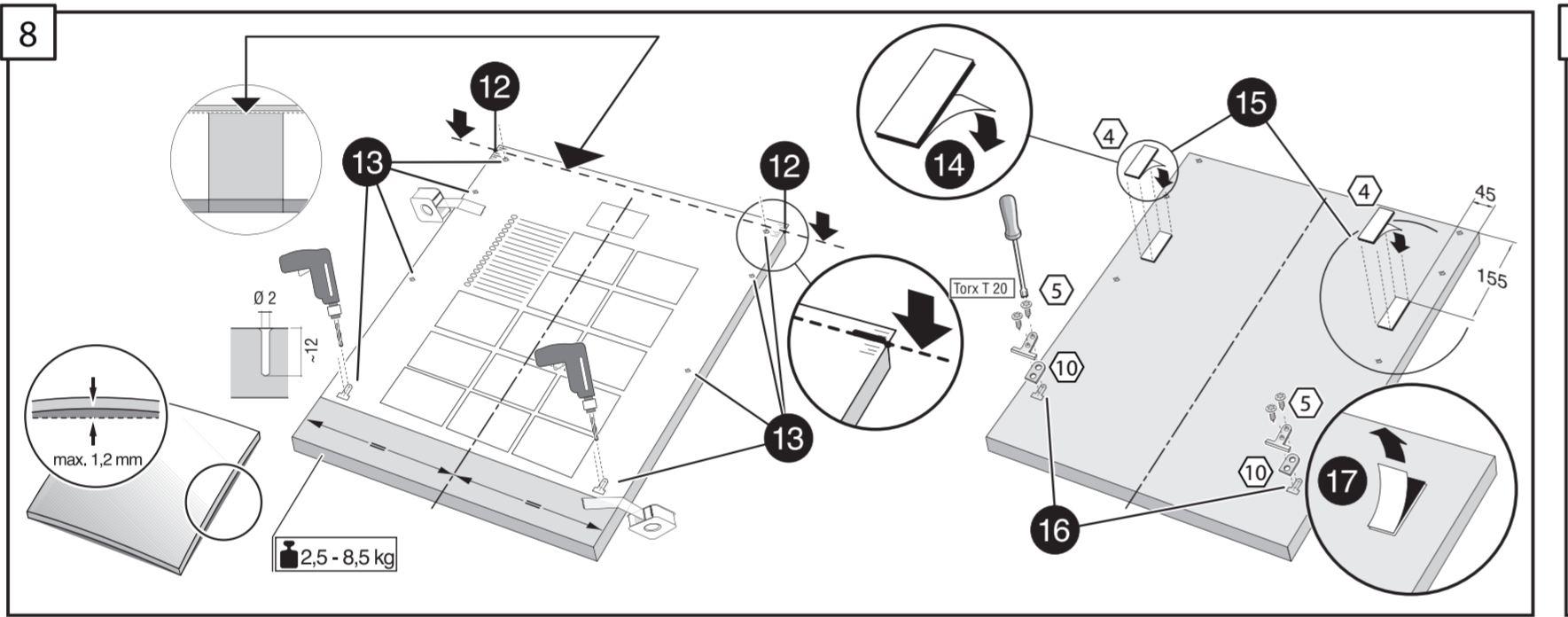
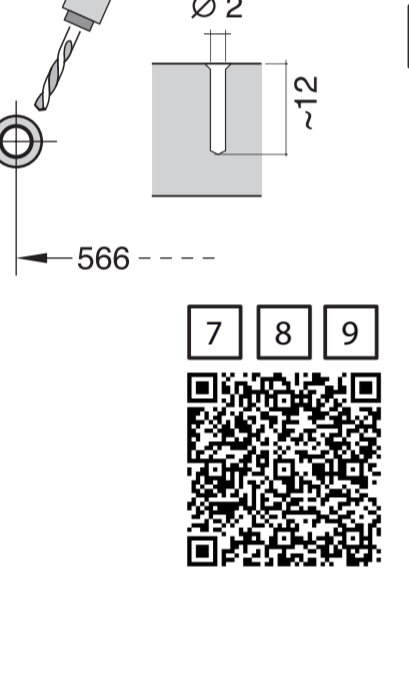
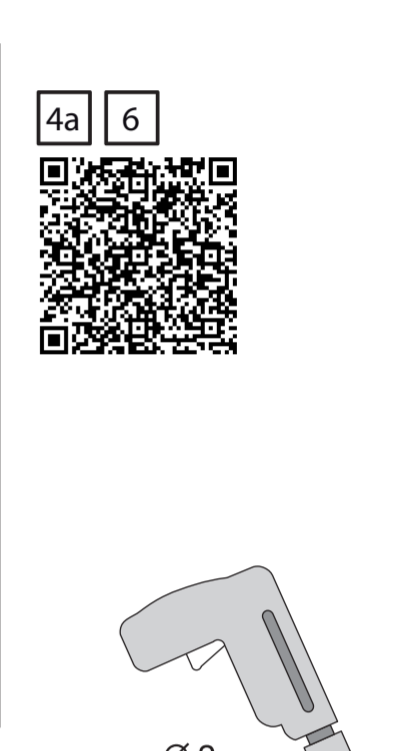
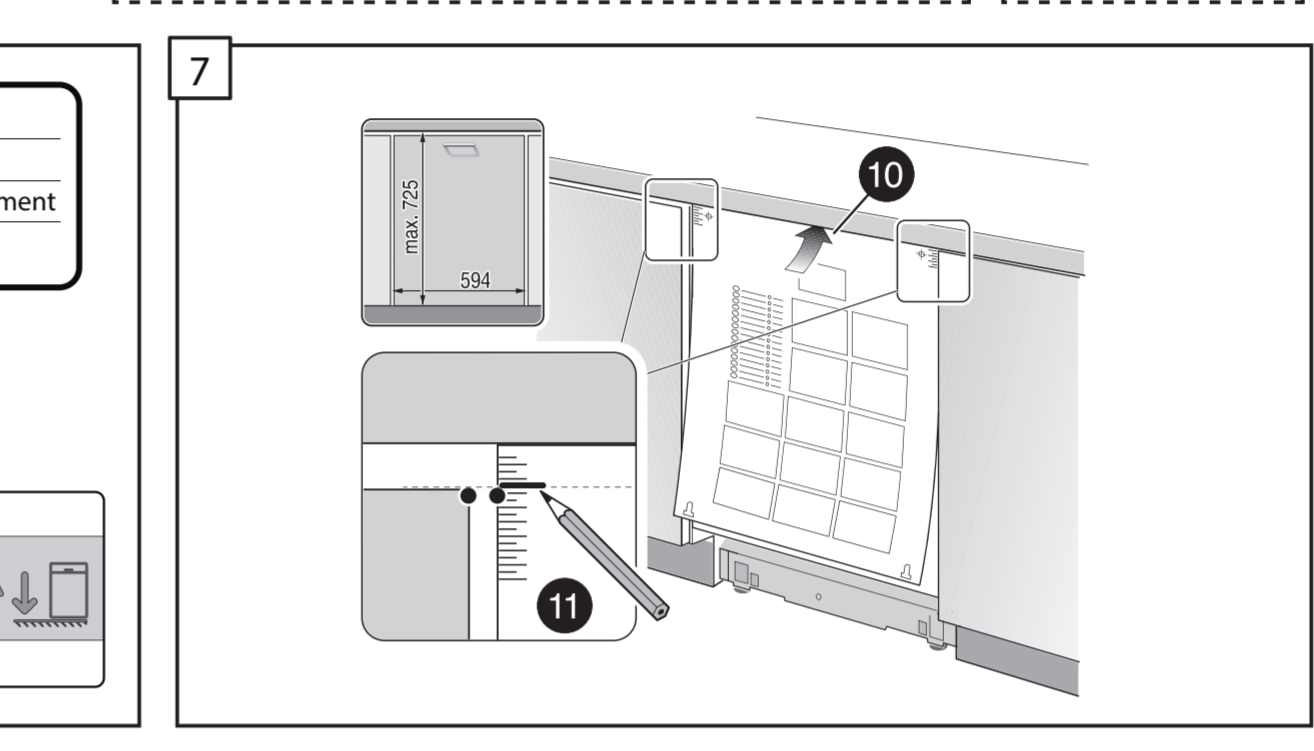
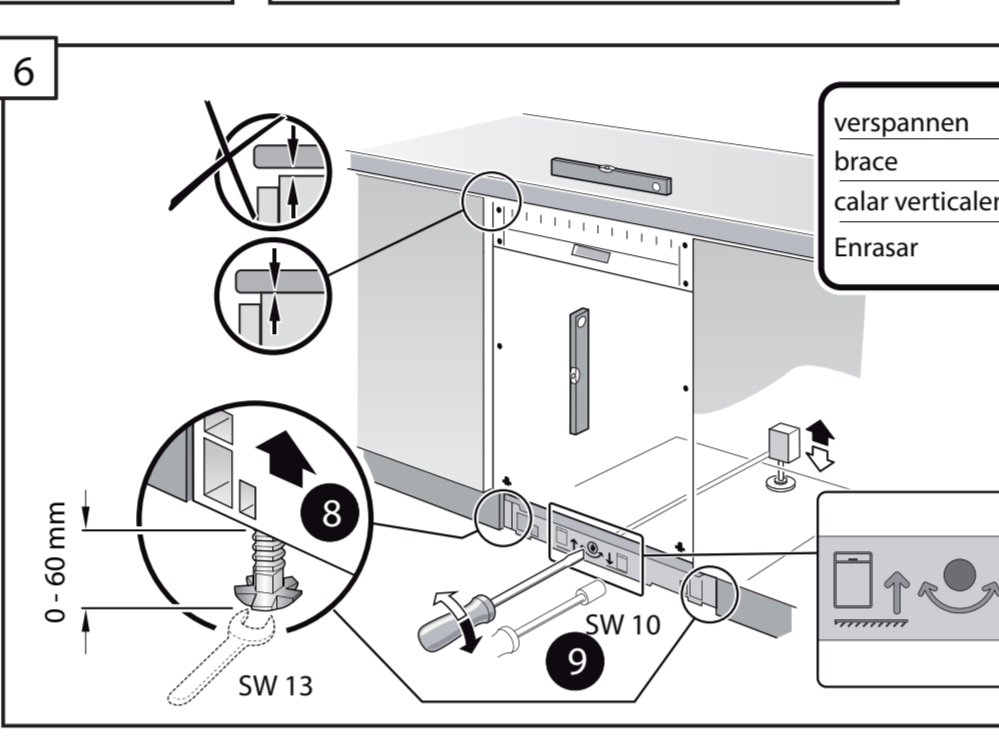
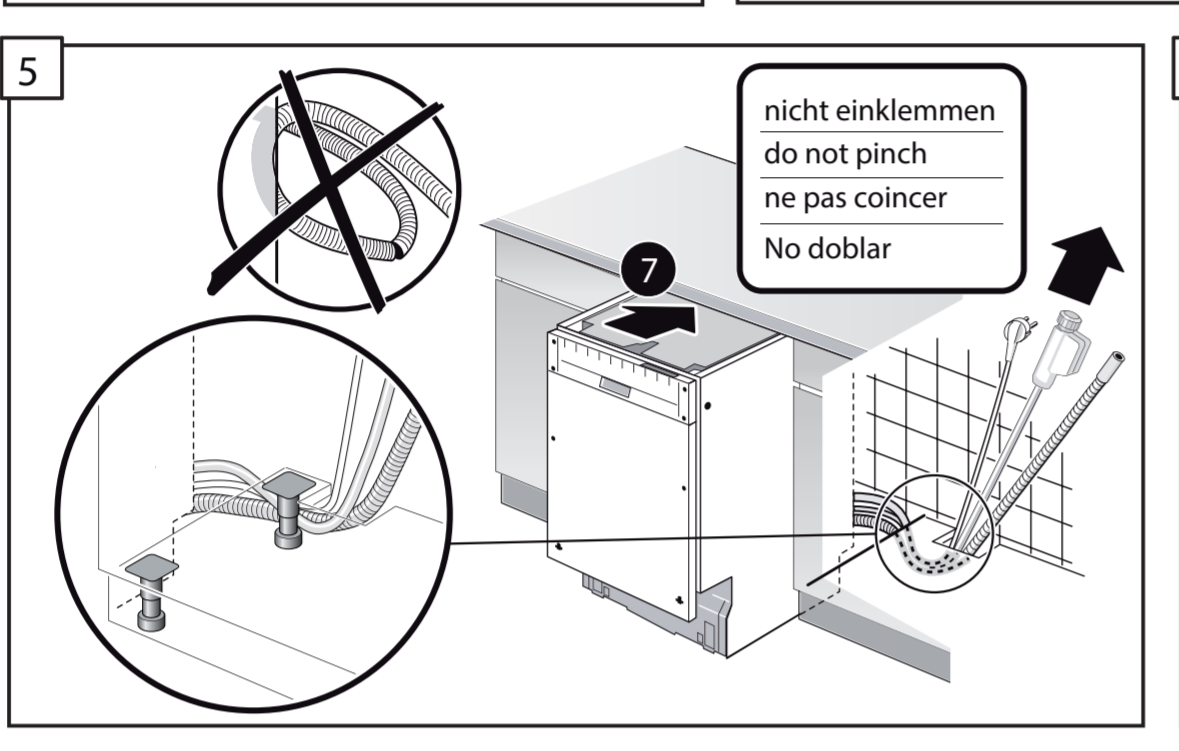
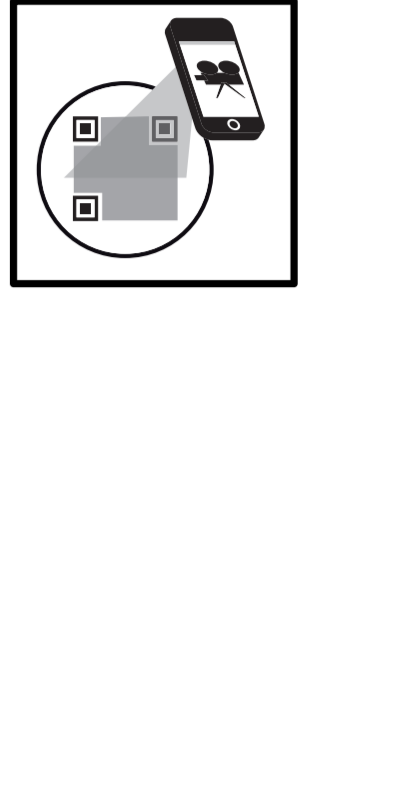
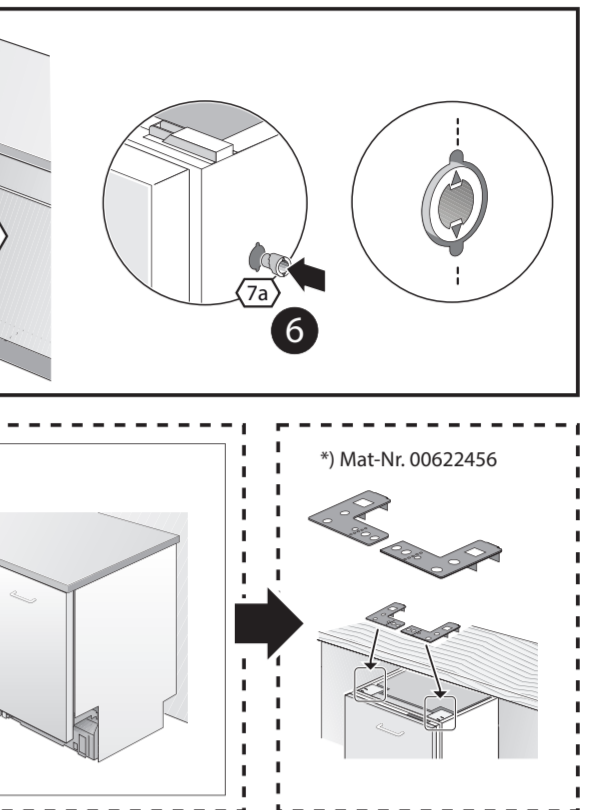
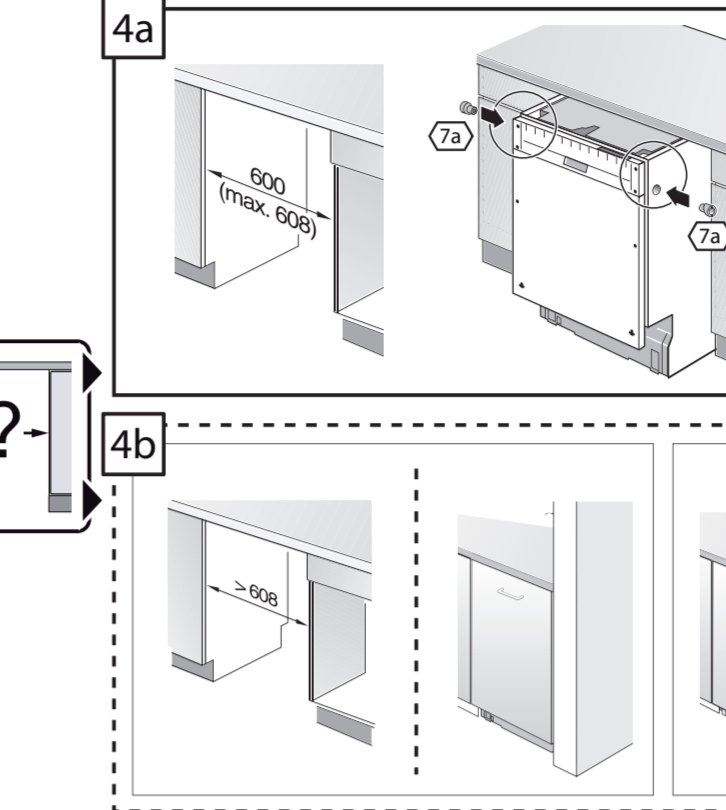
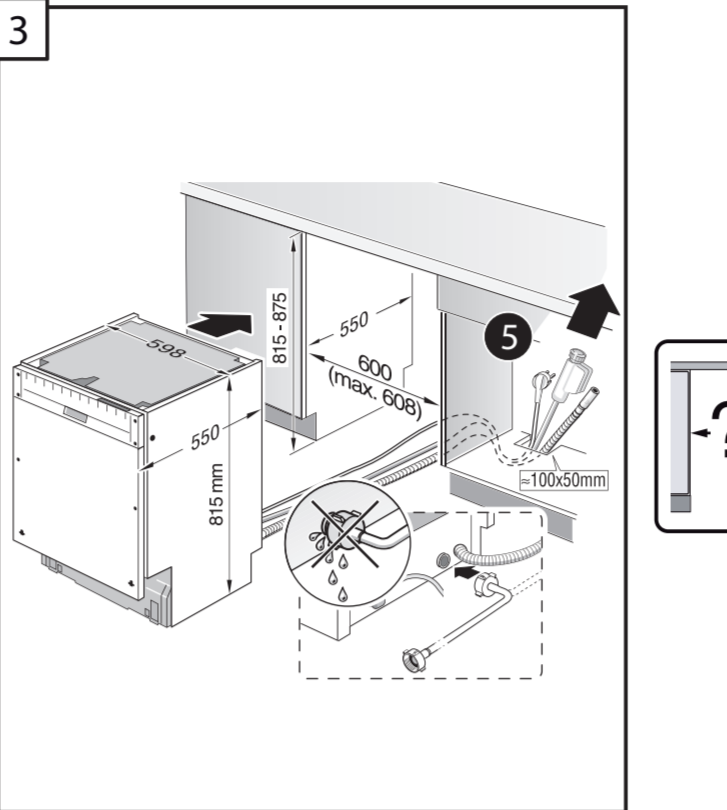
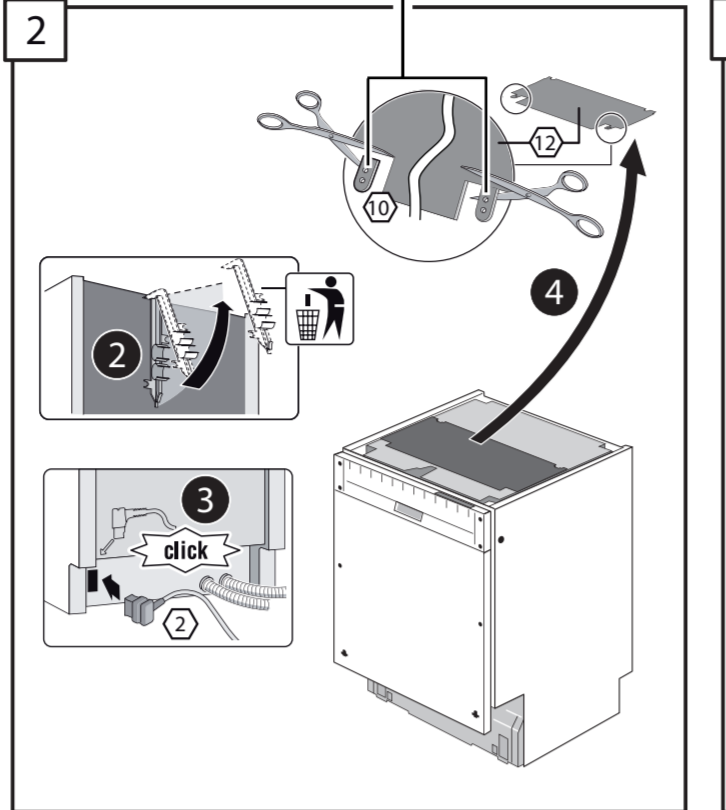
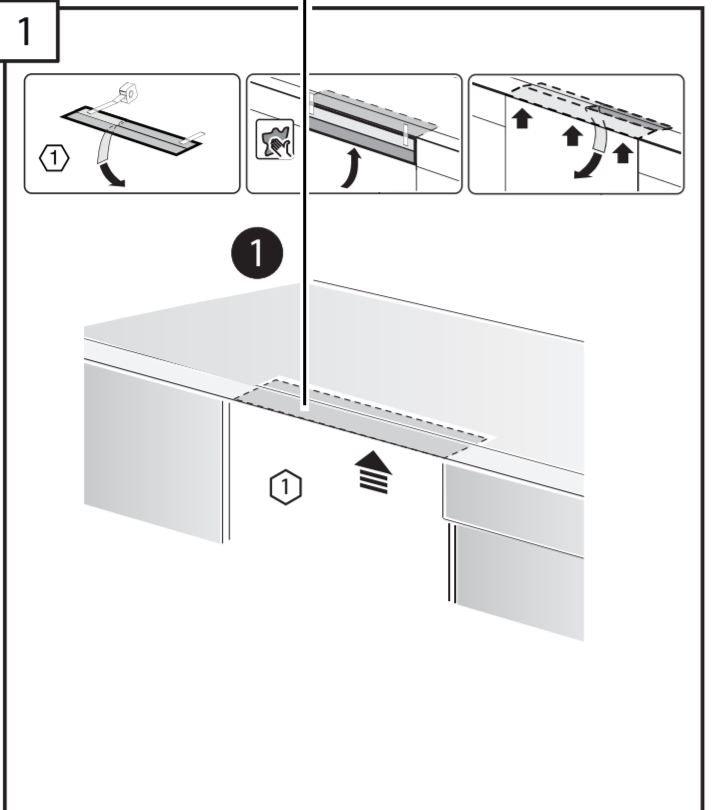
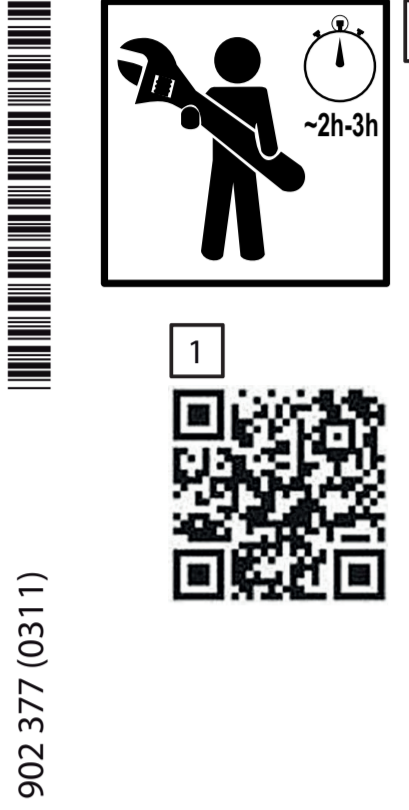


**de** Montageanleitung  
 \*) über Kundendienst erhältlich  
**en** Installation instructions  
 \*) available from customer service  
**fr** Notice de montage  
 \*) Disponible par le biais du service après-vente  
**nl** Montagevoorschrift  
 \*) Tegen meerprijs bij de Servicedienst verkrijgbaar  
**it** Istruzioni per il montaggio  
 \*) Disponibile presso il servizio assistenza clienti  
**es** Instrucciones de montaje  
 \*) Se puede adquirir a través del Servicio de Asistencia Técnica Oficial de la marca  
**pt** Instruções de montagem  
 \*) Disponível através do nosso Serviço Técnico  
**el** Οδηγίες τοποθέτησης  
 \*) Διατίθενται από την υπηρεσία τεχνικής εξυπηρέτησης πελατών  
**ru** Монтаж и установка  
 \*) Yehkill servis özerinden alınabilir  
**sv** Monteringsanvisning  
 \*) kan fås via Service

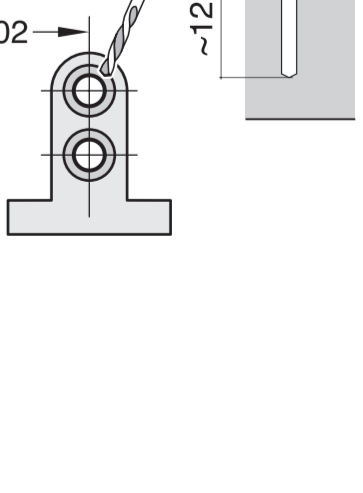
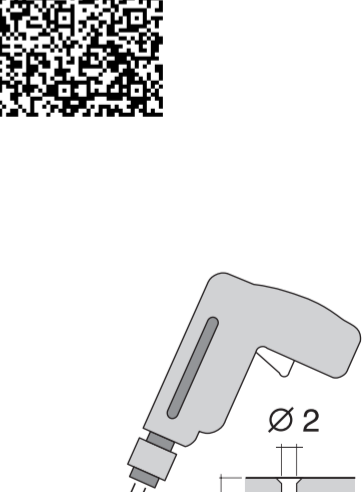
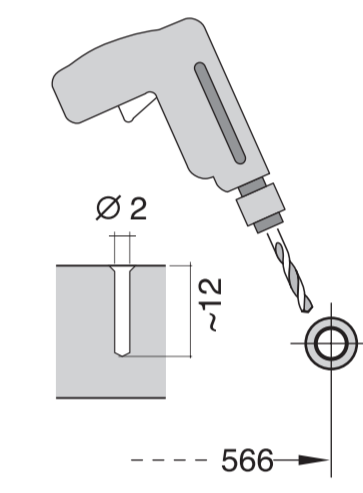
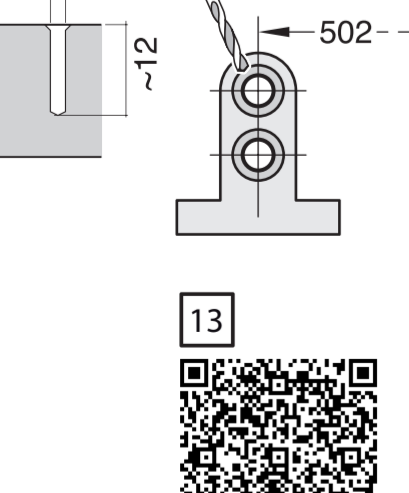
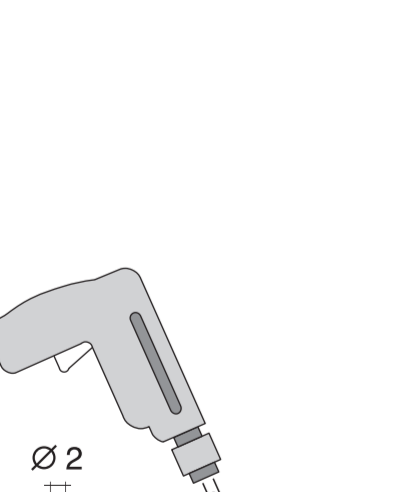
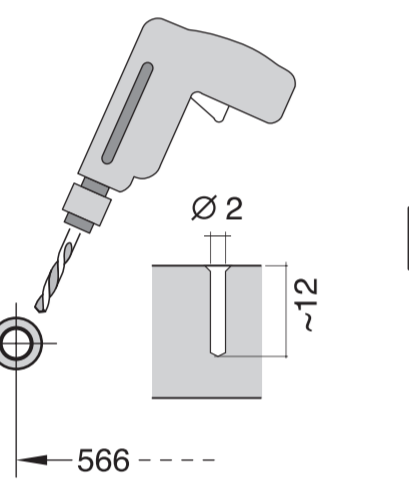
**no** Monteringsanvisning  
 \*) fåes hos kundservice  
**ca** Montierungsvejledning  
 \*) Kan købes hos serviceafdelingen  
**fi** Asennusohje  
 \*) Saatavissa huoltopalvelusta  
**cs** Montážní návod  
 \*) K dispozici přes servisní službu  
**sk** Návod na montáž  
 \*) Dostanete v službe zákazníkom  
**pl** Instrukcja montażu  
 \*) Do uzyskania w punkcie serwisowym  
**hu** Szerelési utasítás  
 \*) A vevőszolgálaton keresztül kapható:  
**ro** Instrucțiune de montaj  
 \*) obținabilă la serviciul pentru clienți  
**tr** Uputa za montažu  
 \*) može dobiti kod službe održavanja  
**az** Uputstvo za montažu  
 \*) Može se nabaviti preko servisne službe

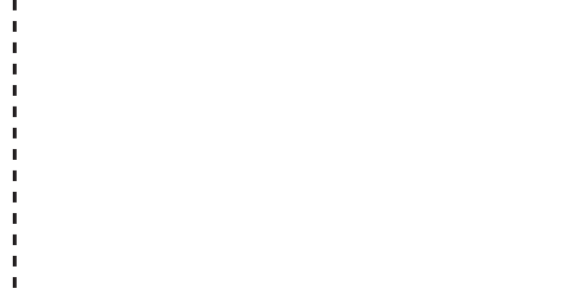
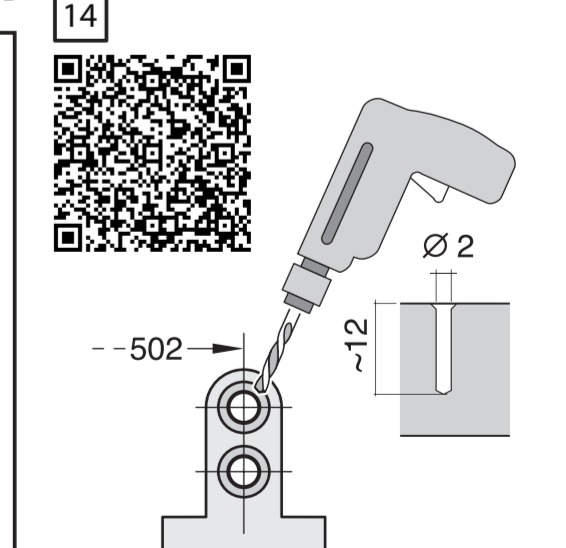
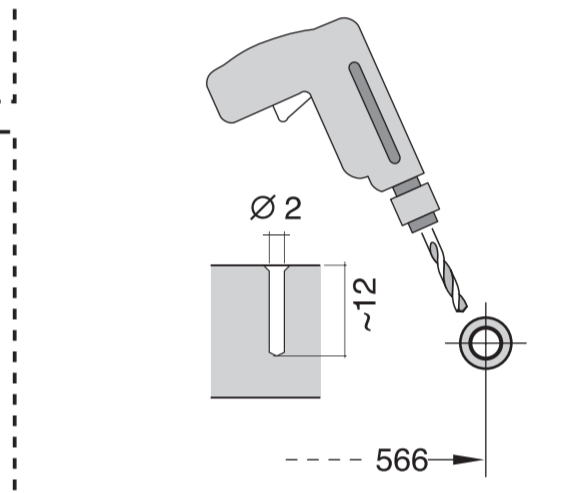
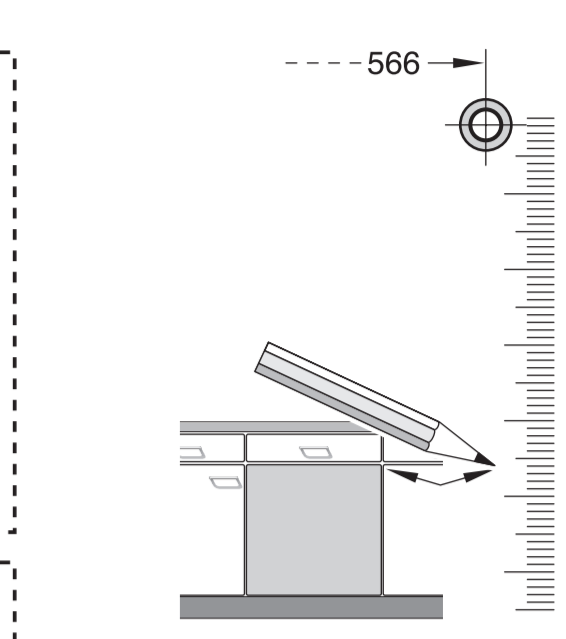
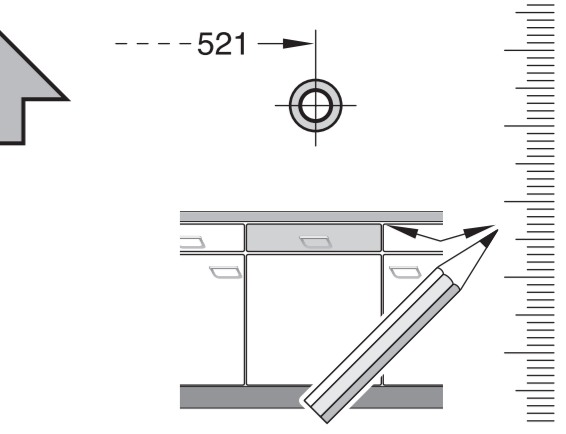
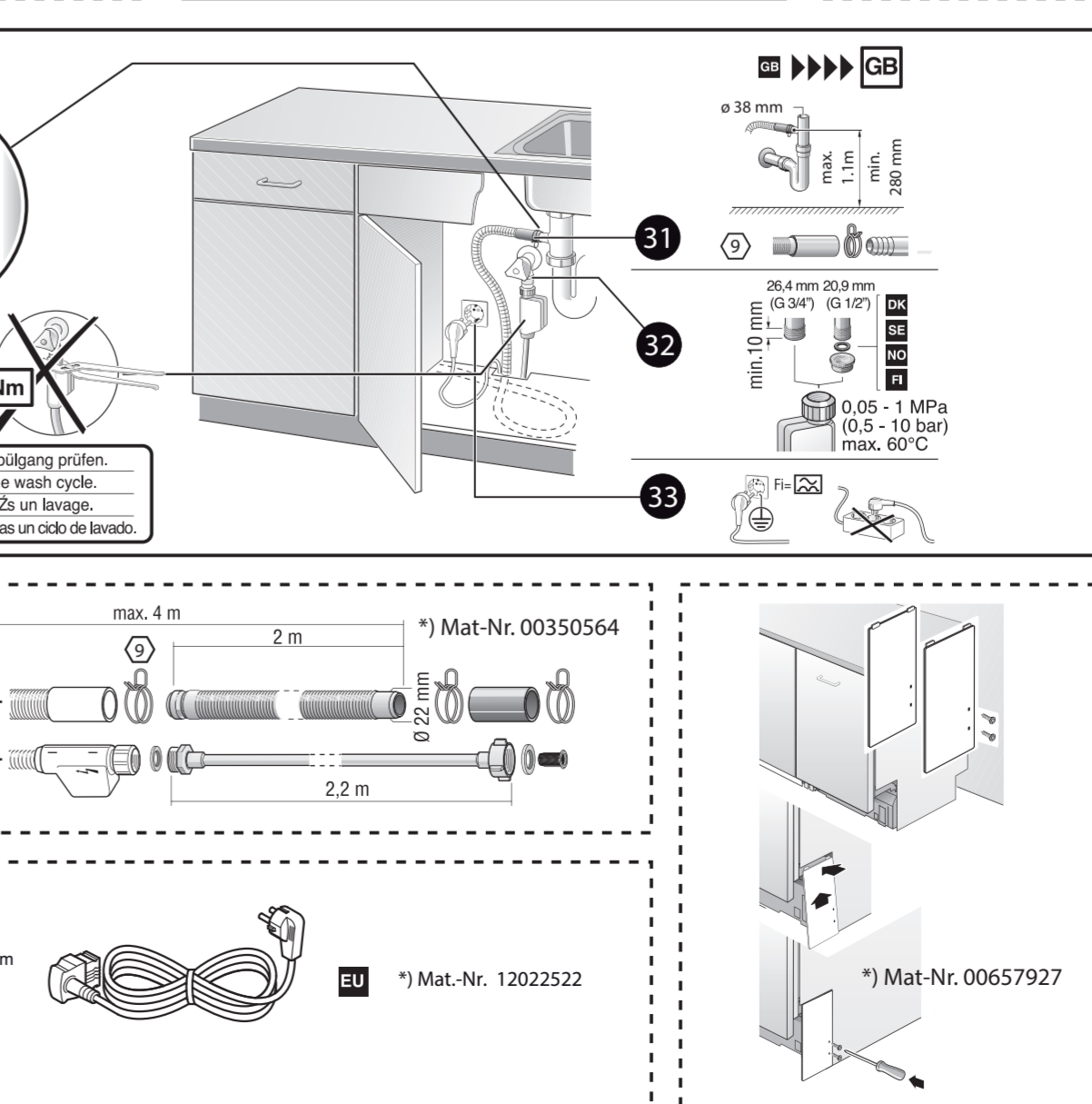
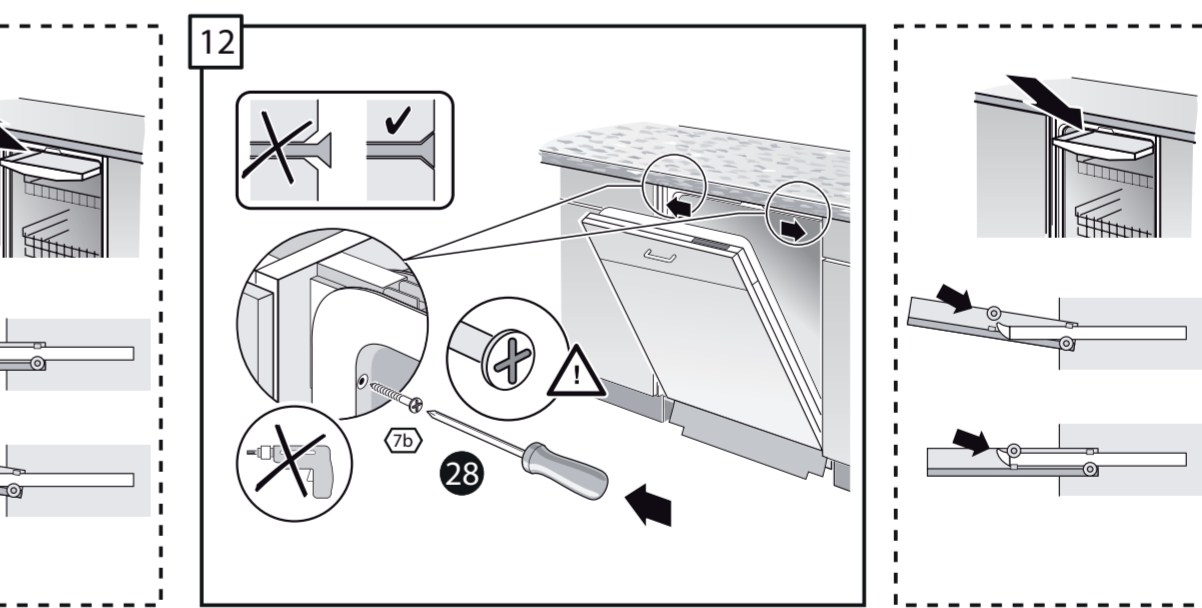
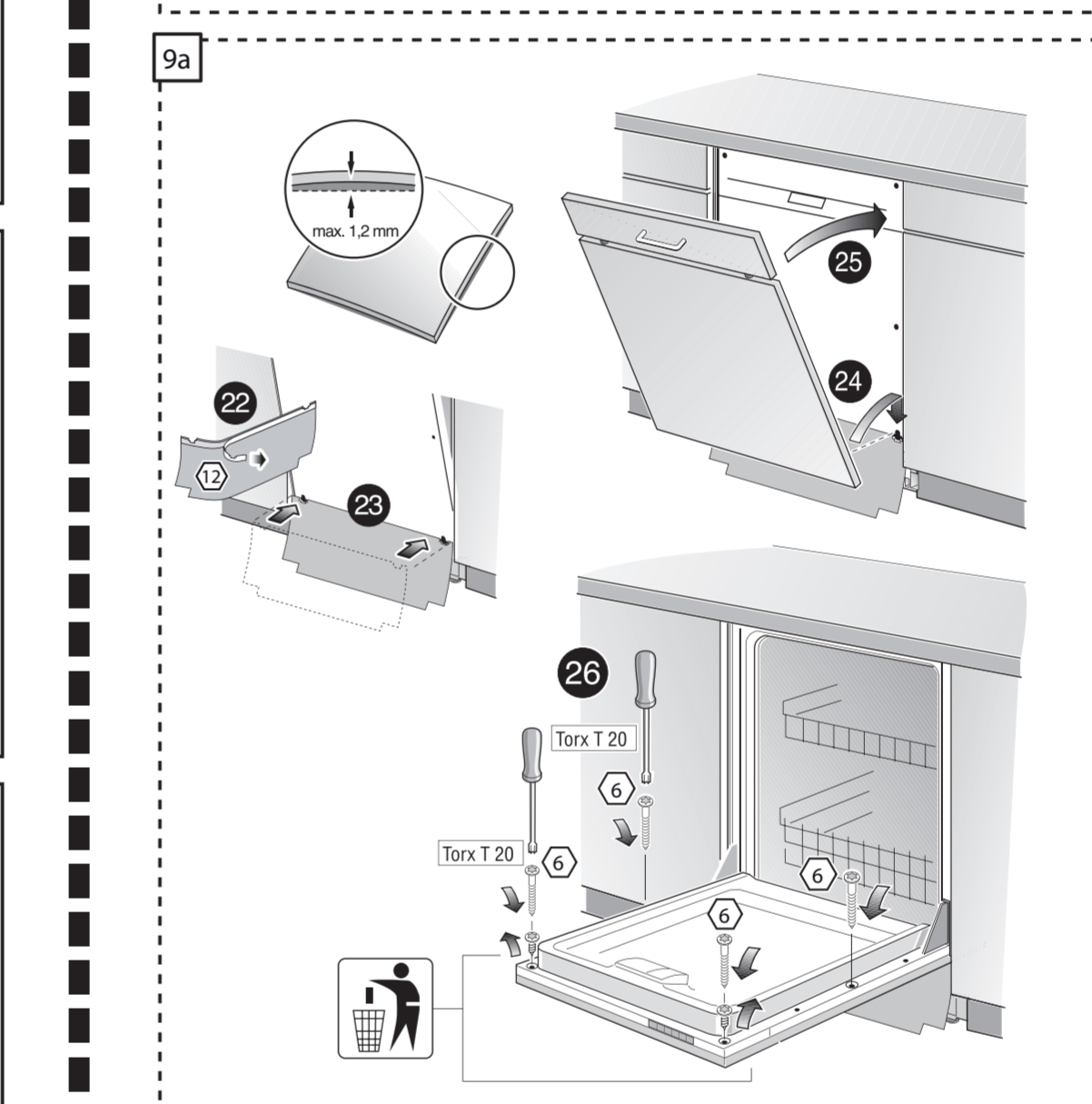
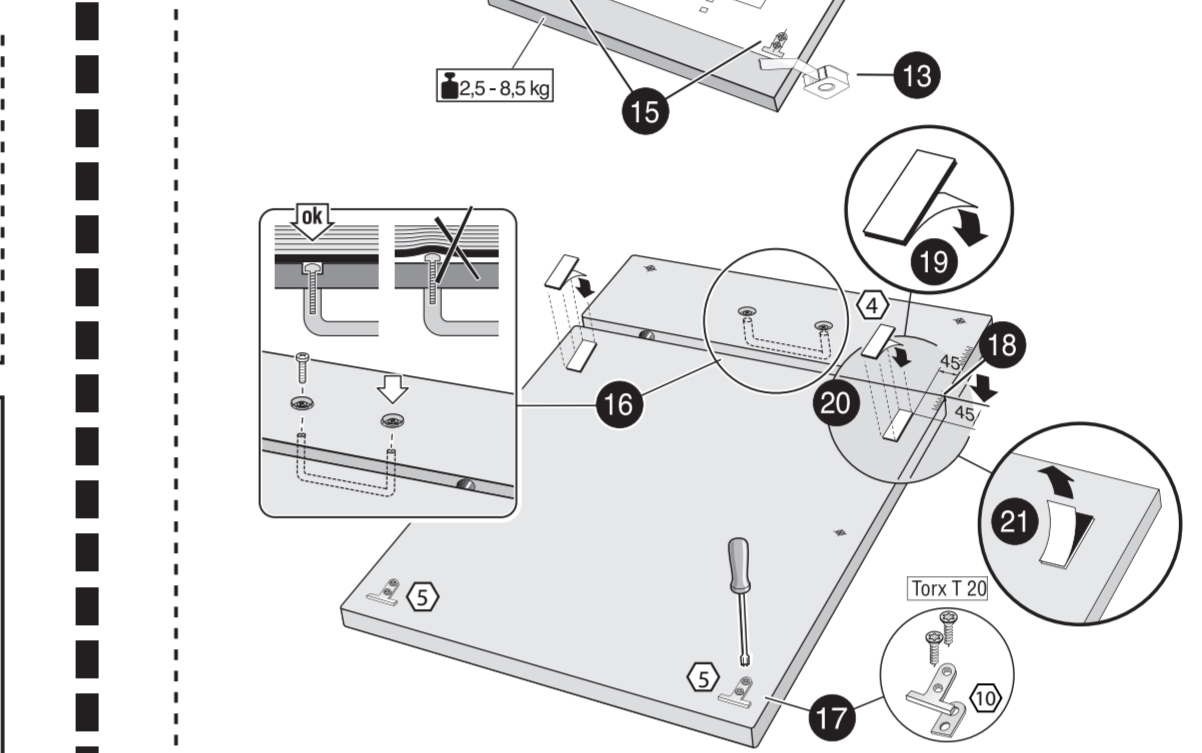
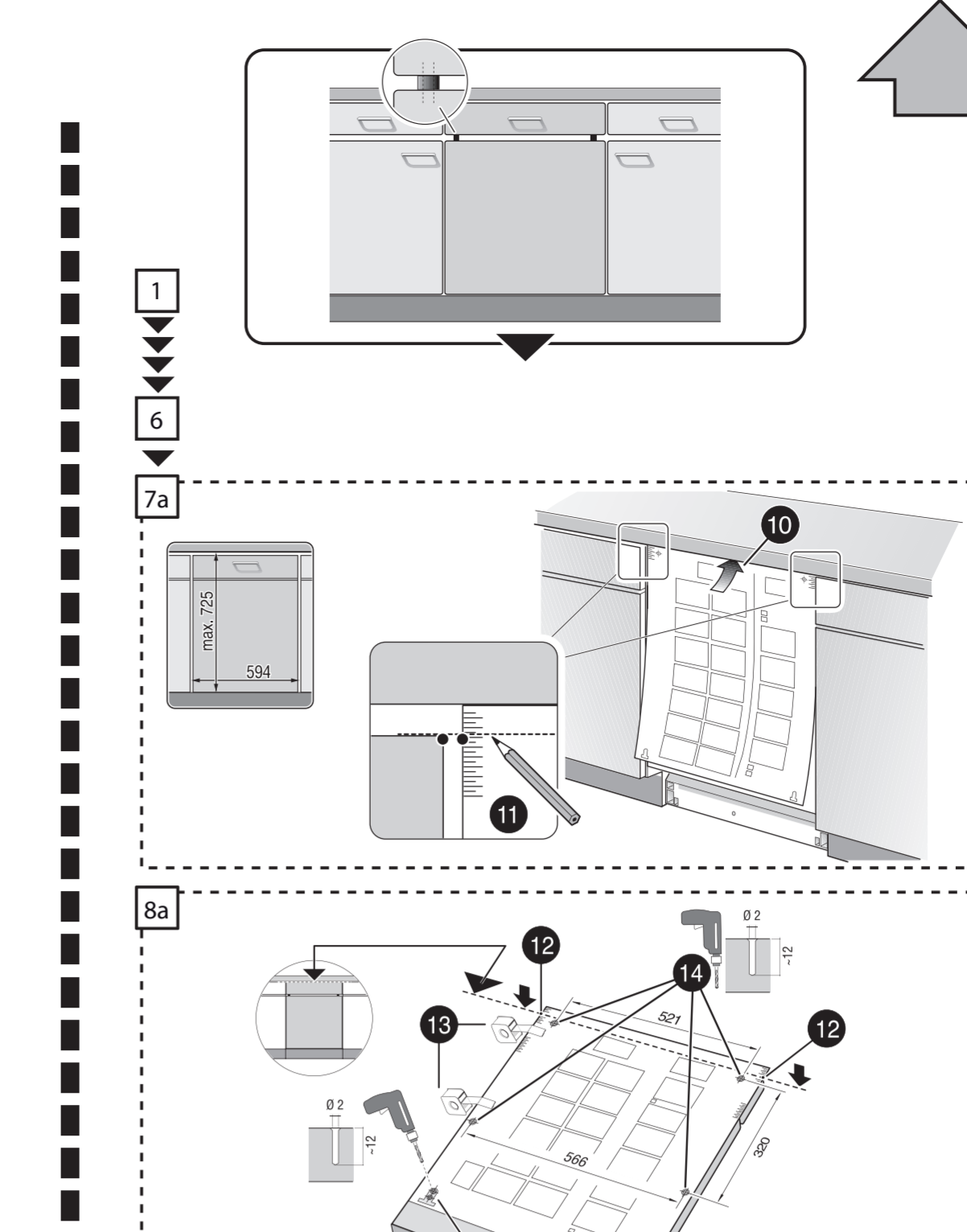
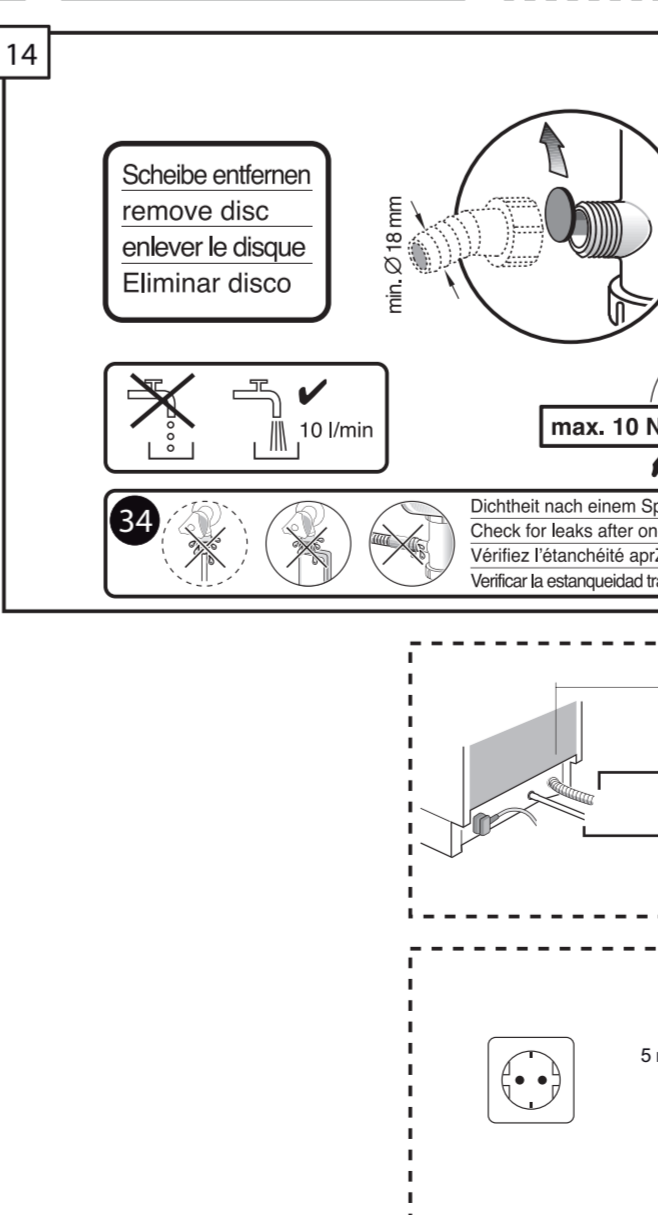
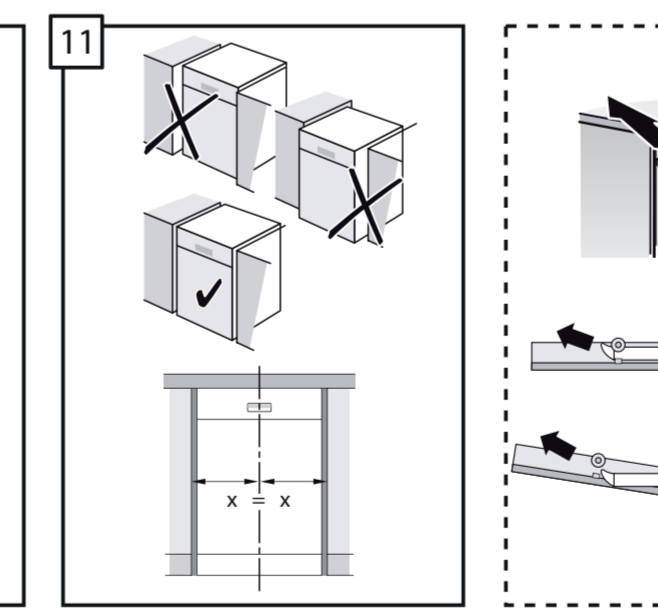
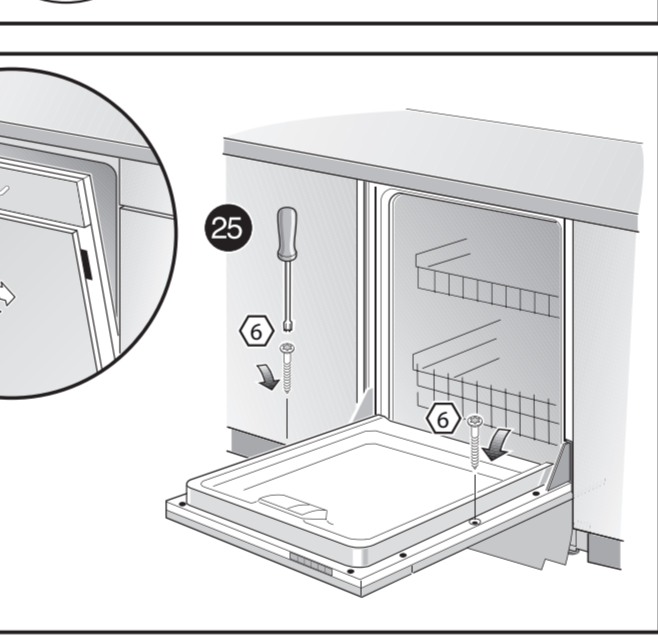
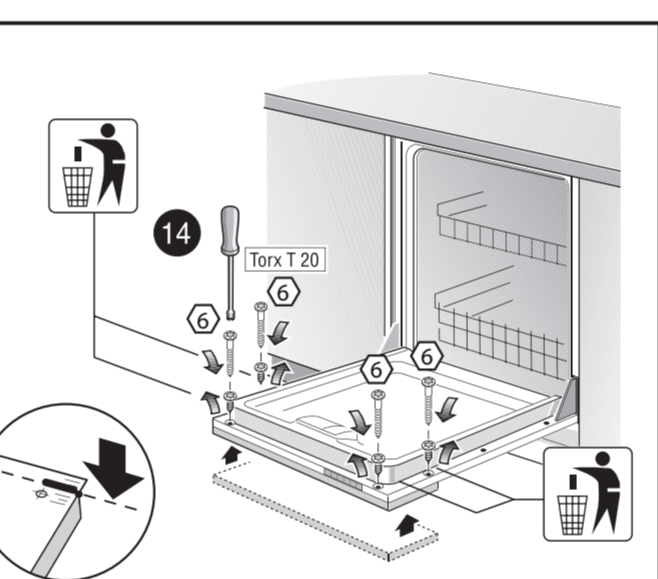
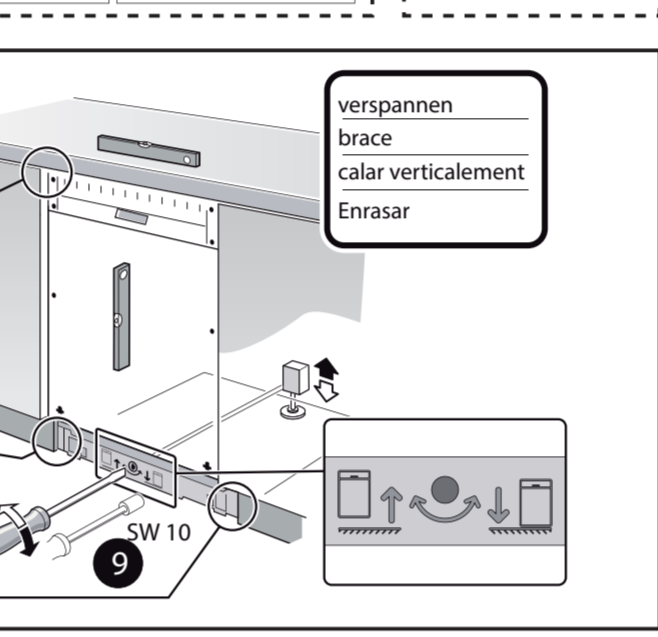
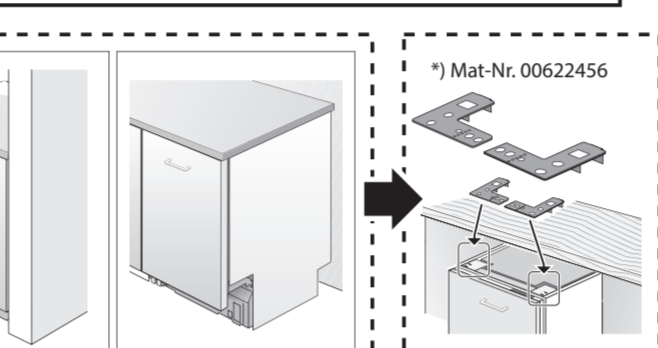
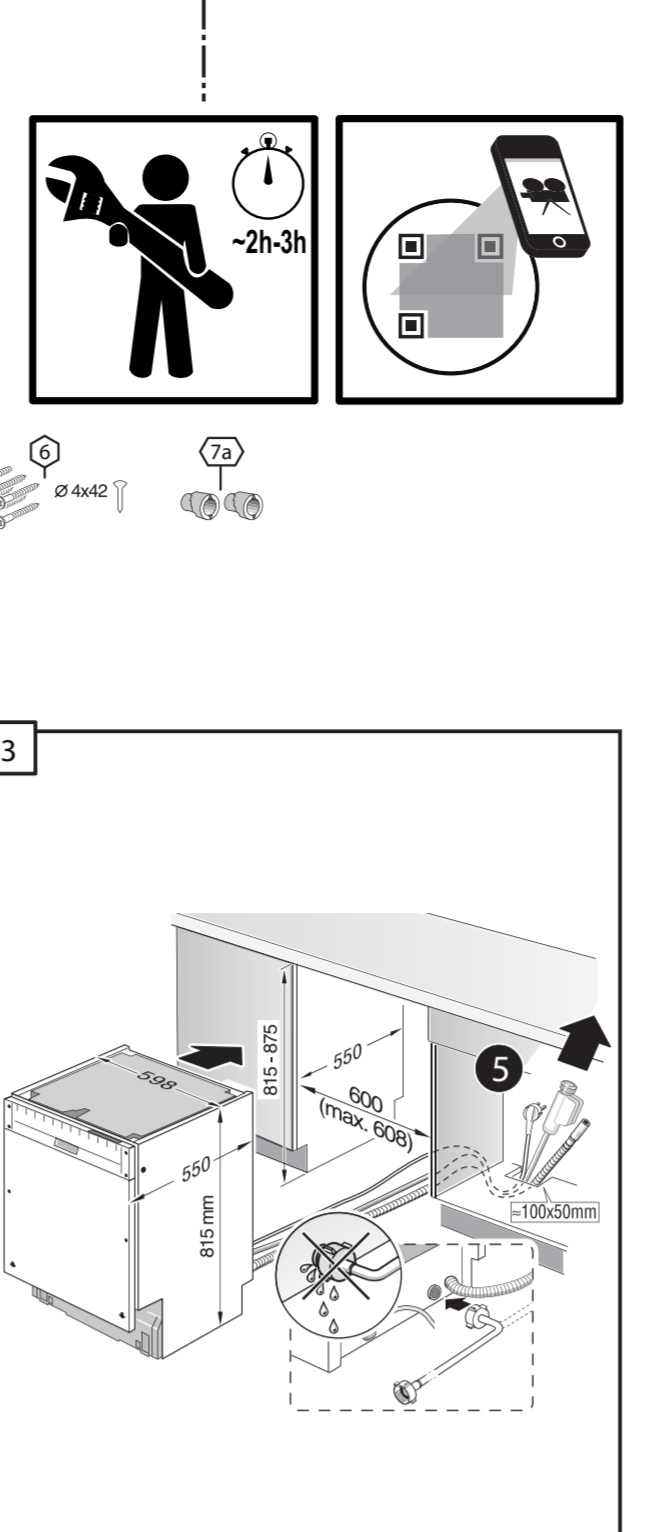
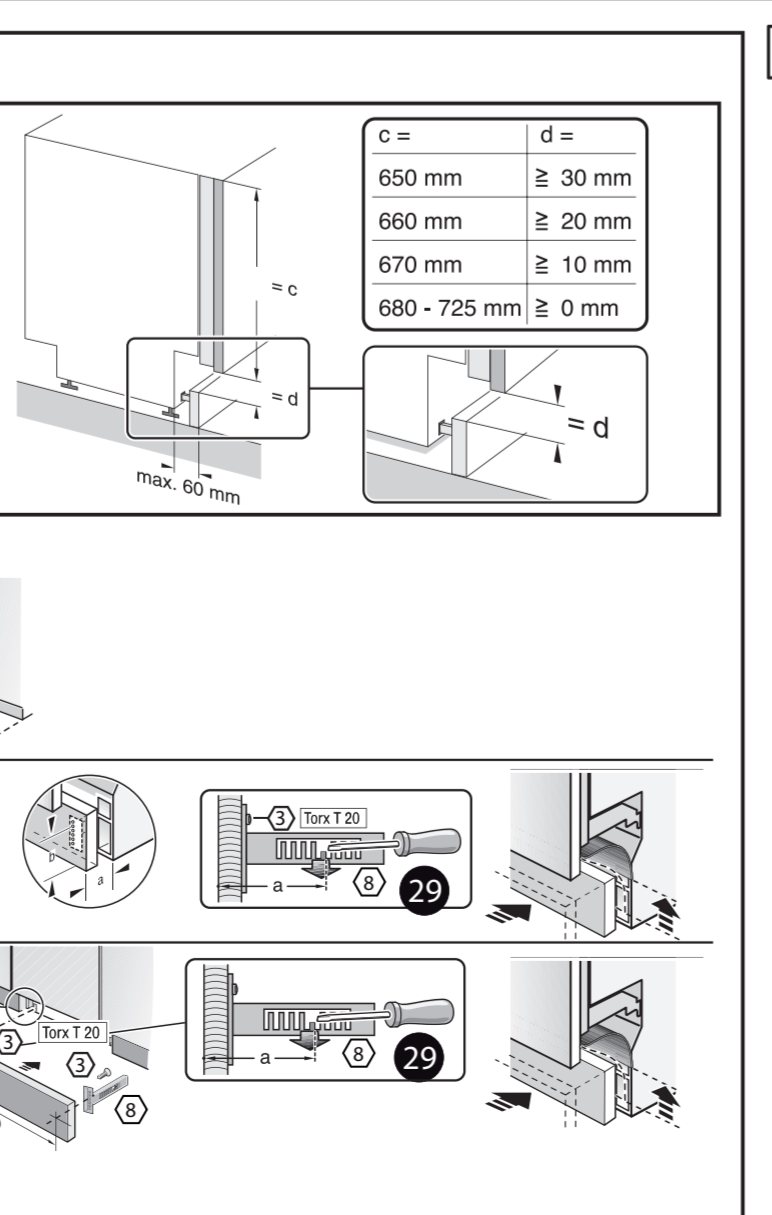
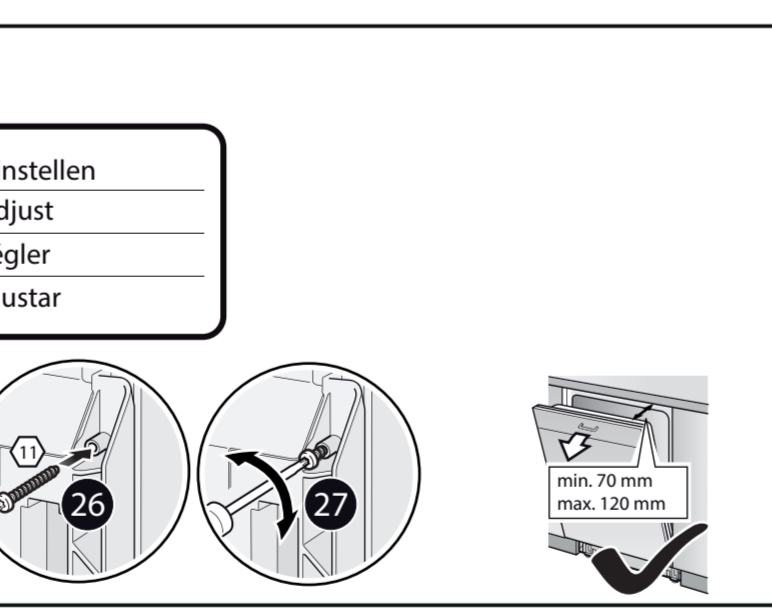
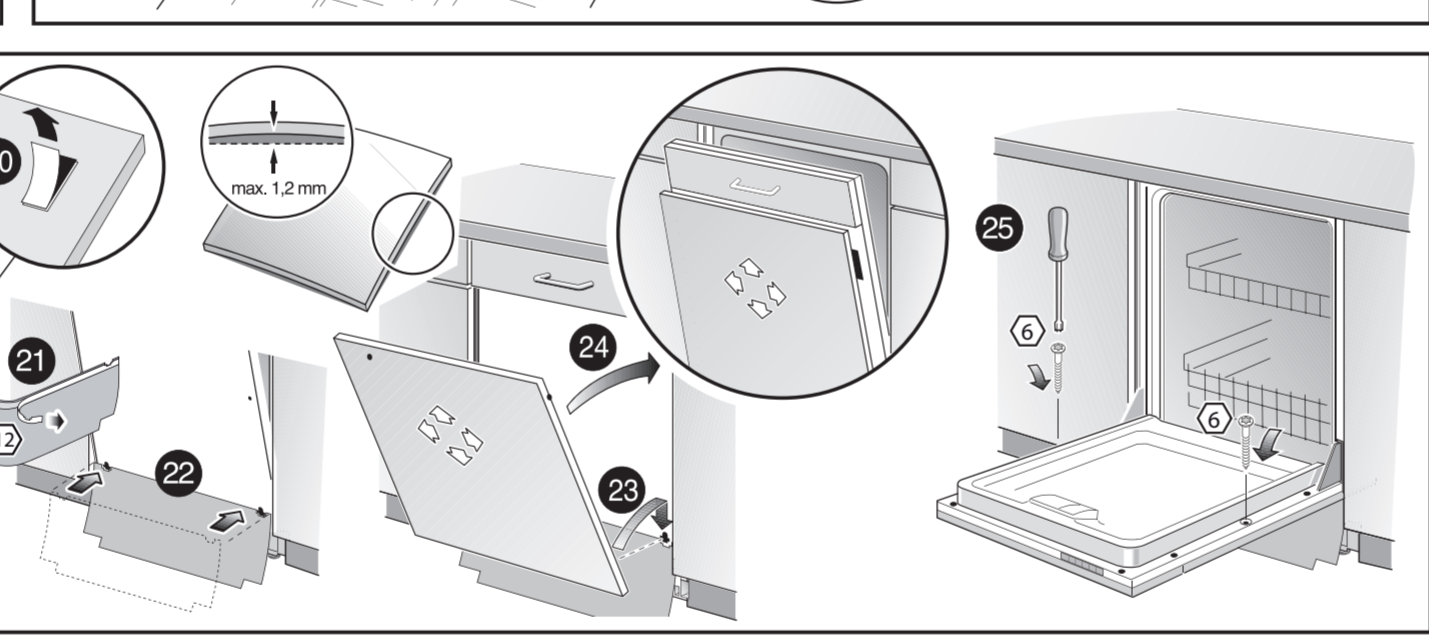
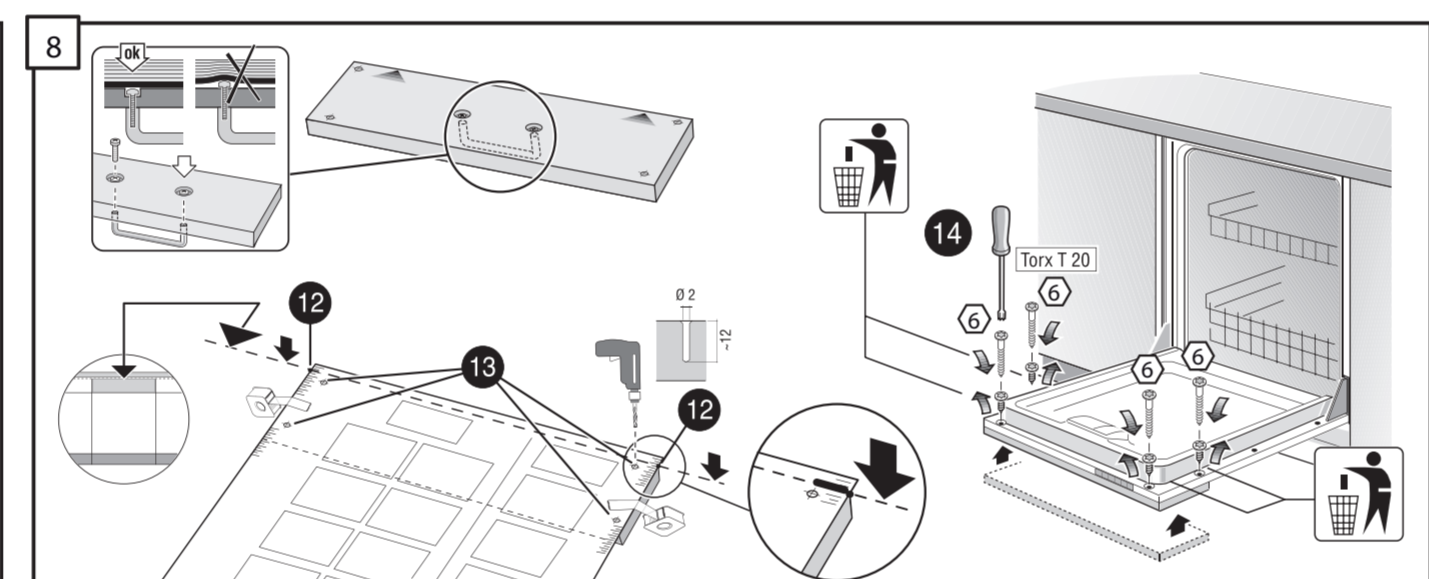
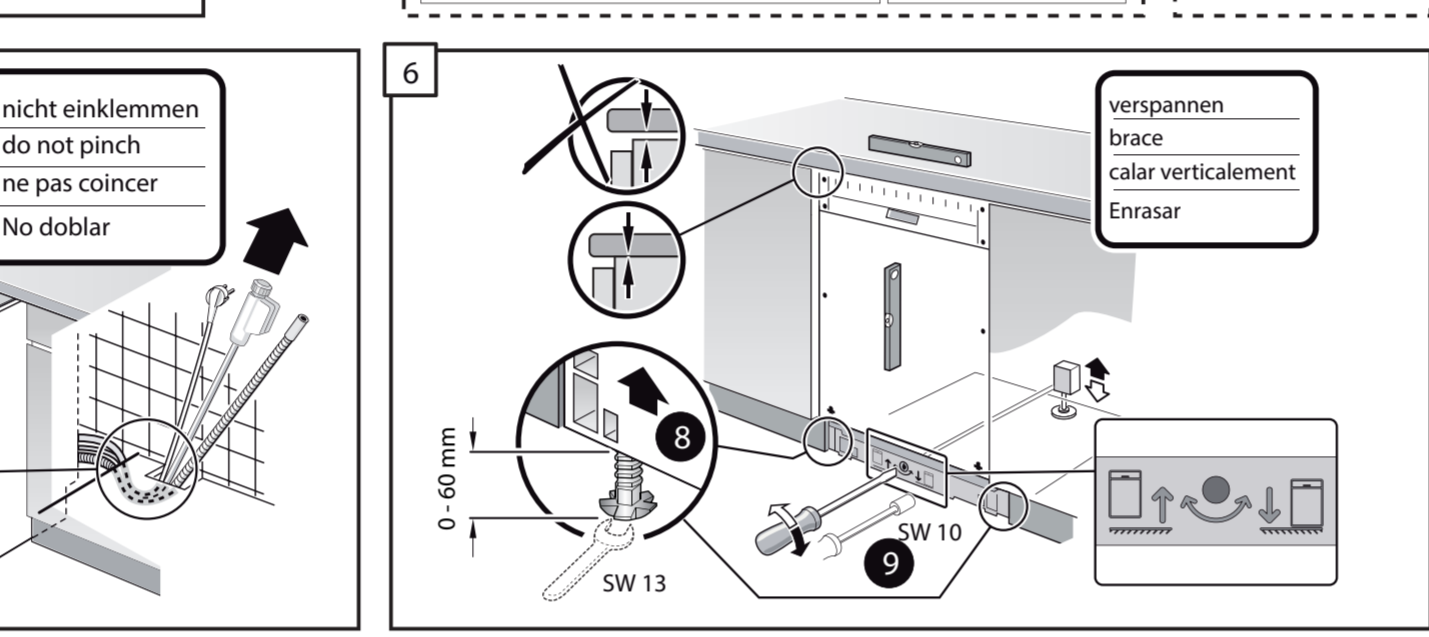
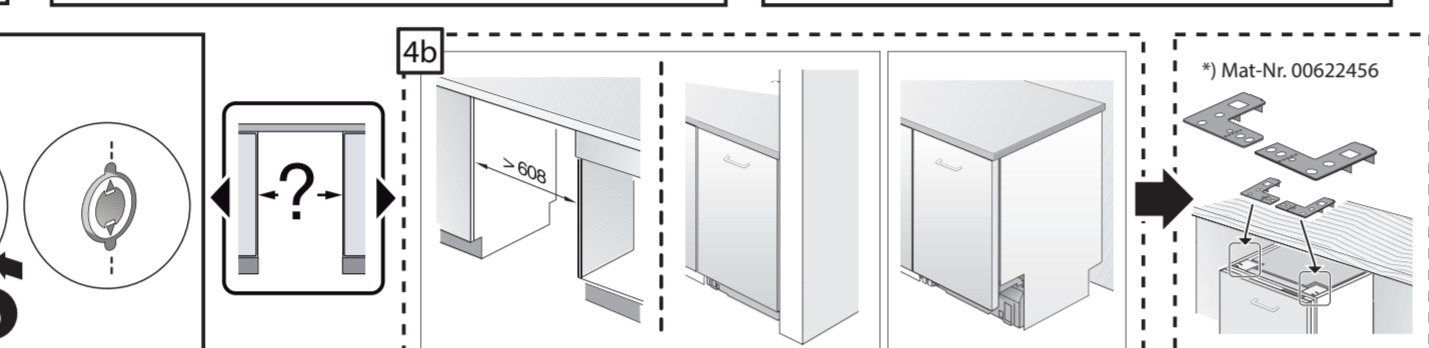
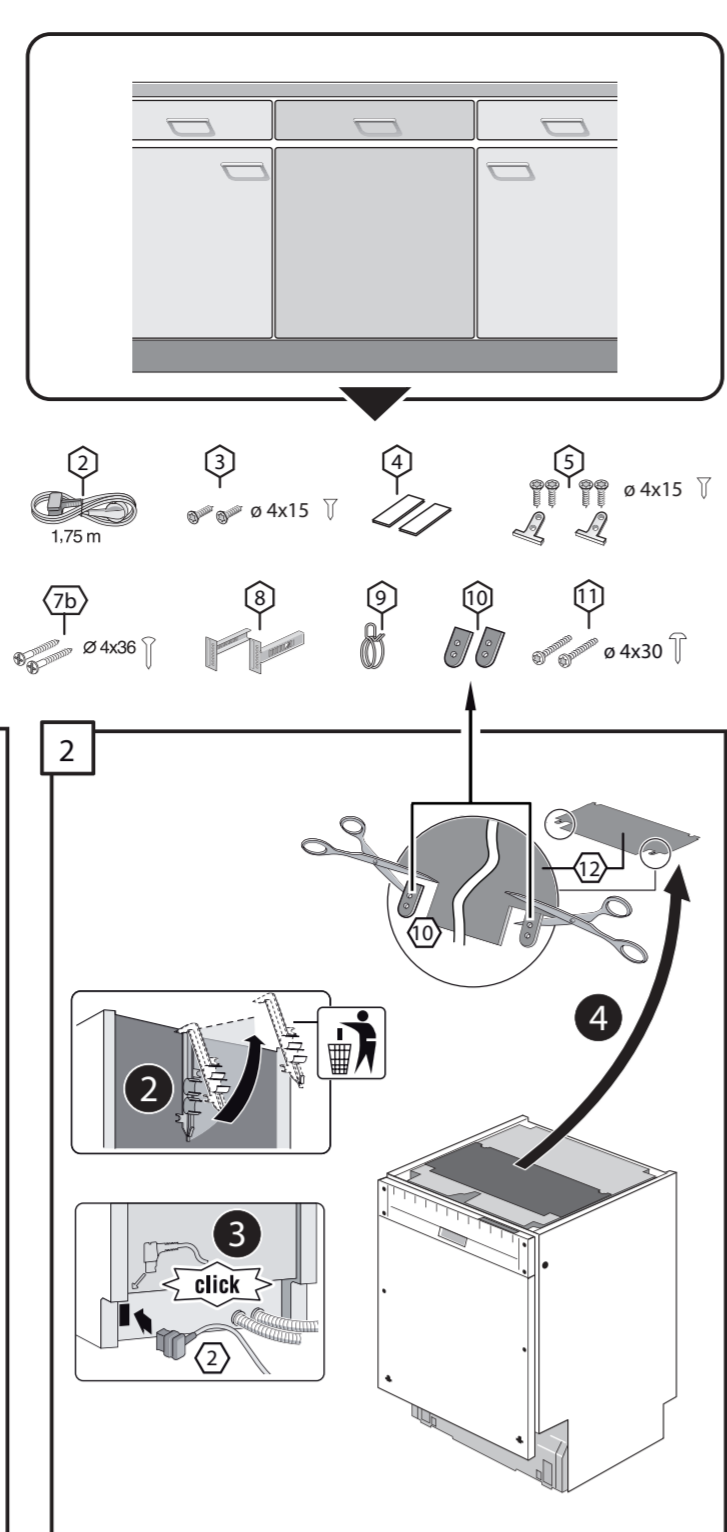
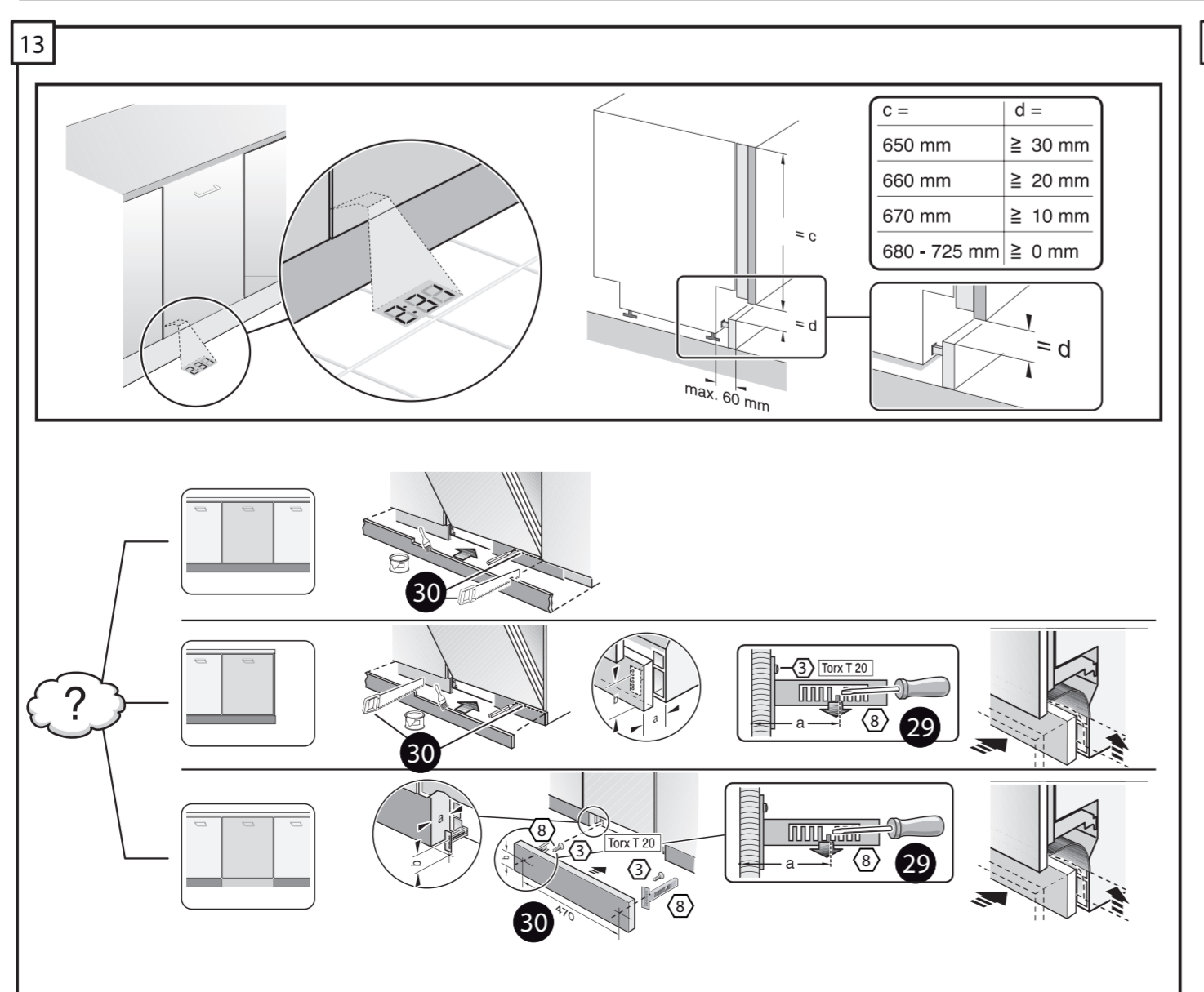
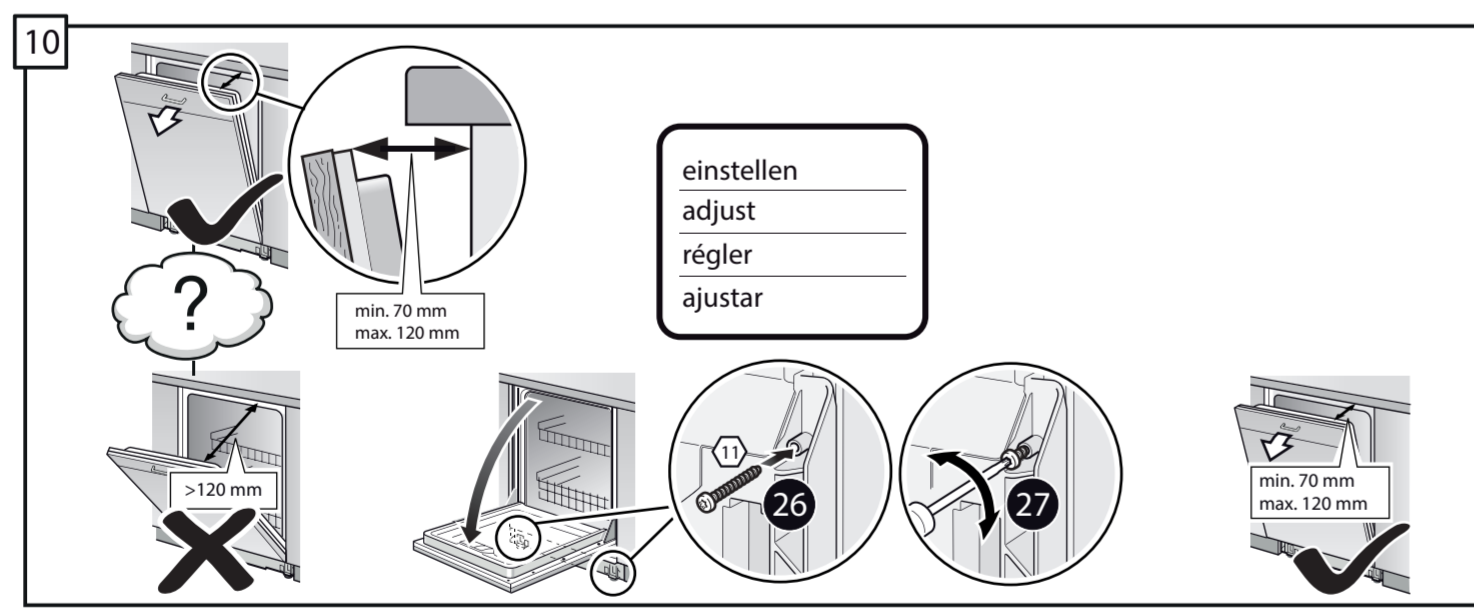
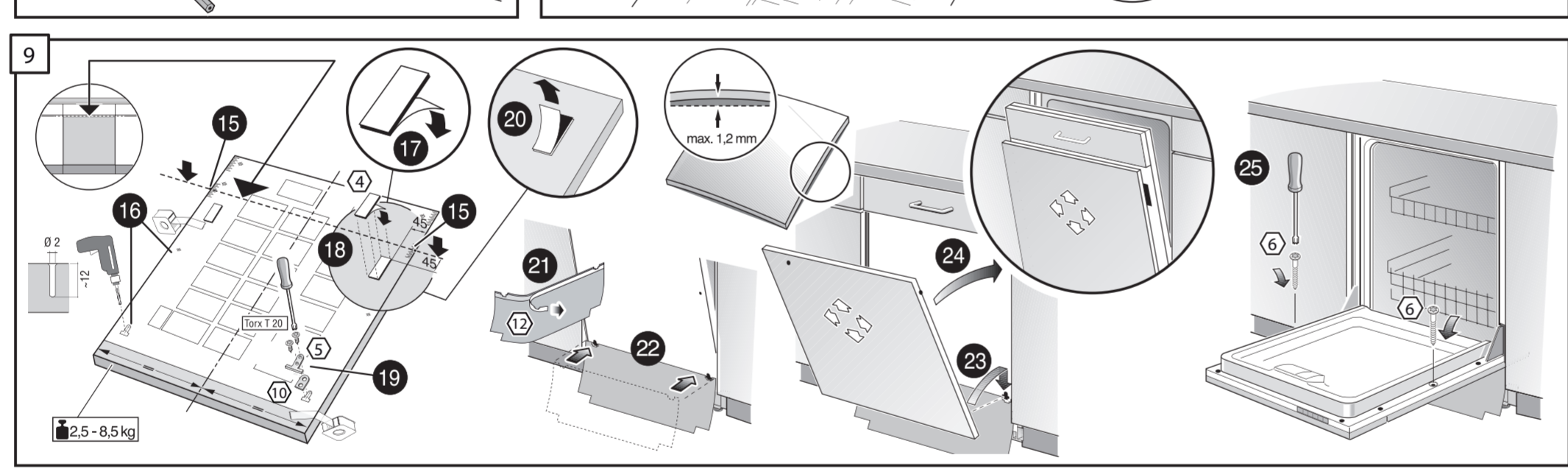
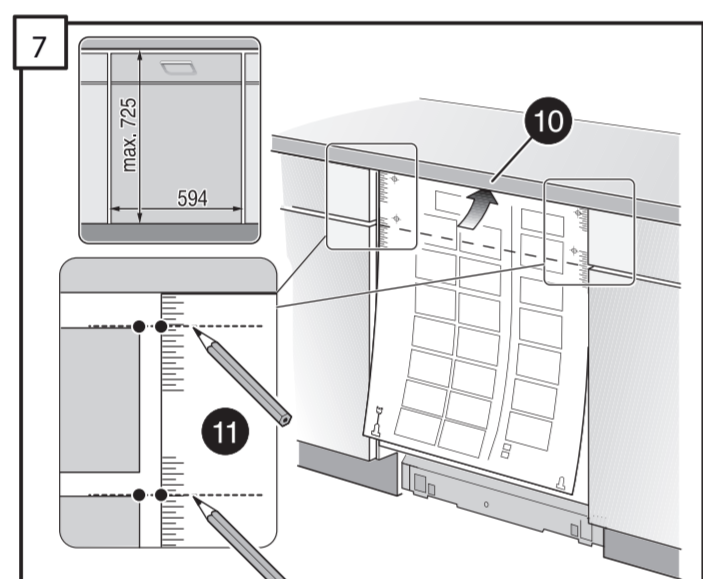
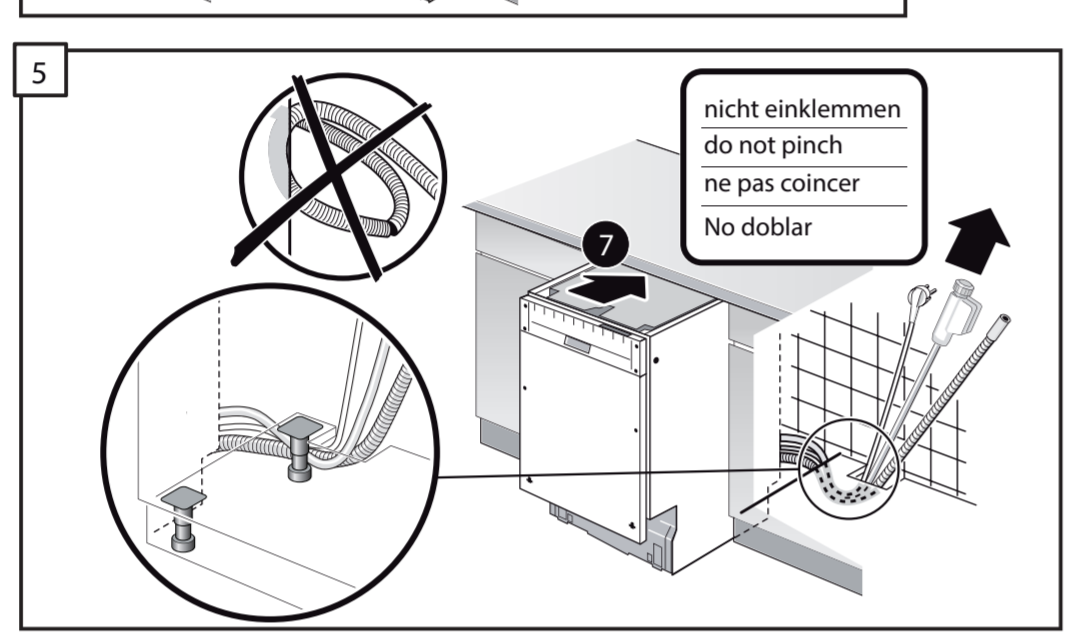
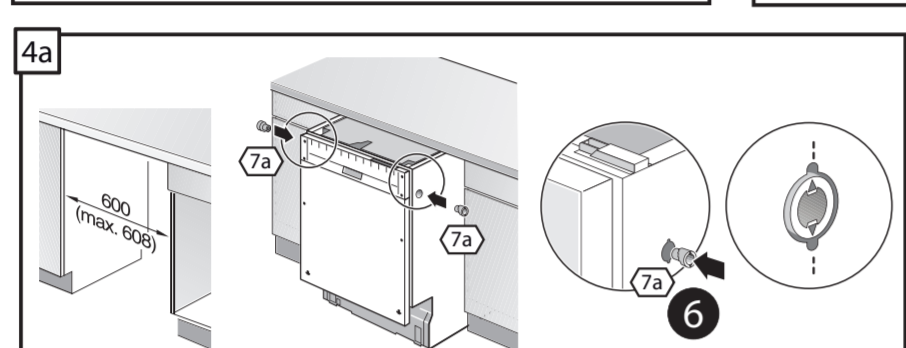
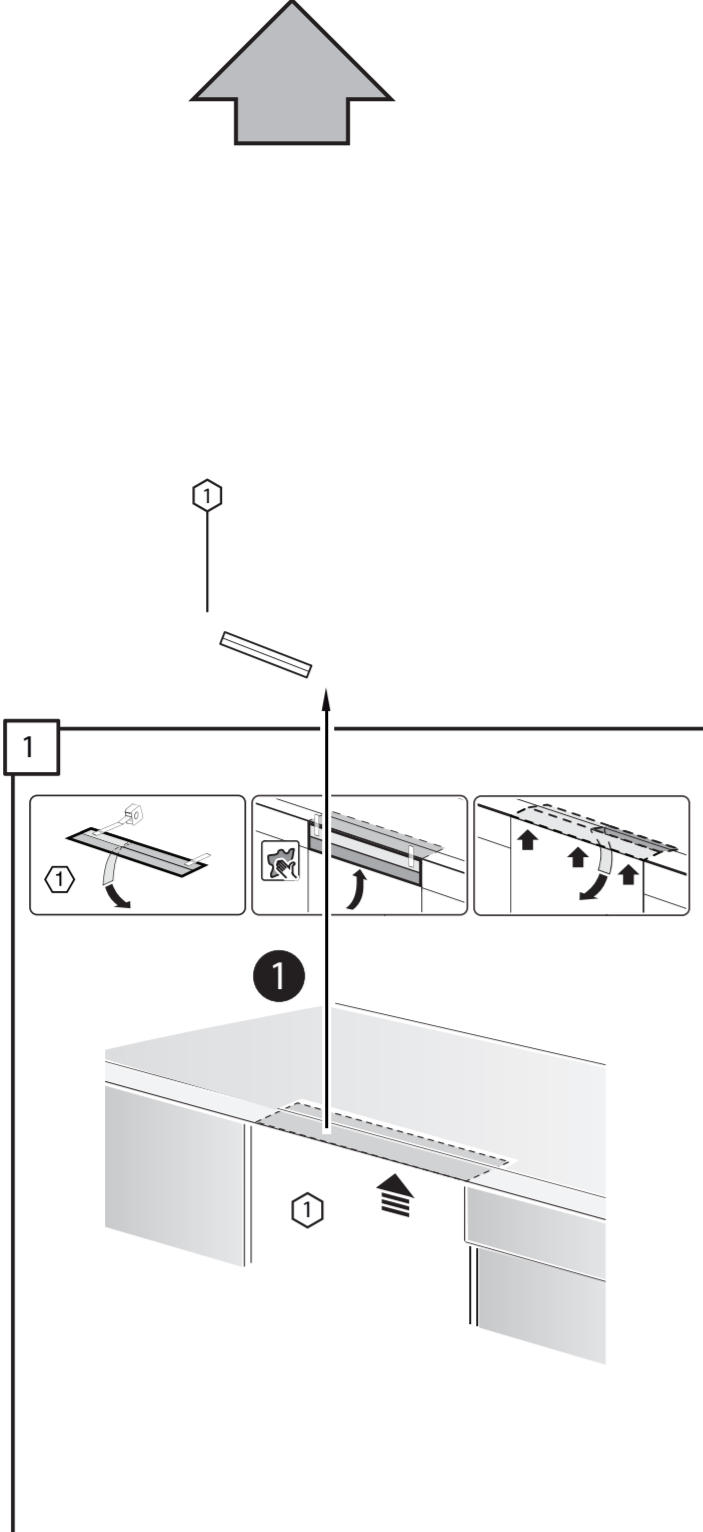
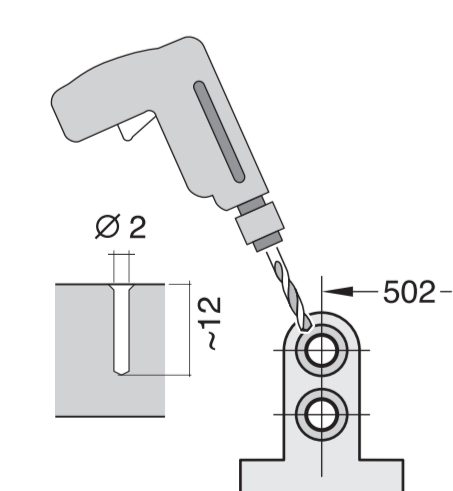
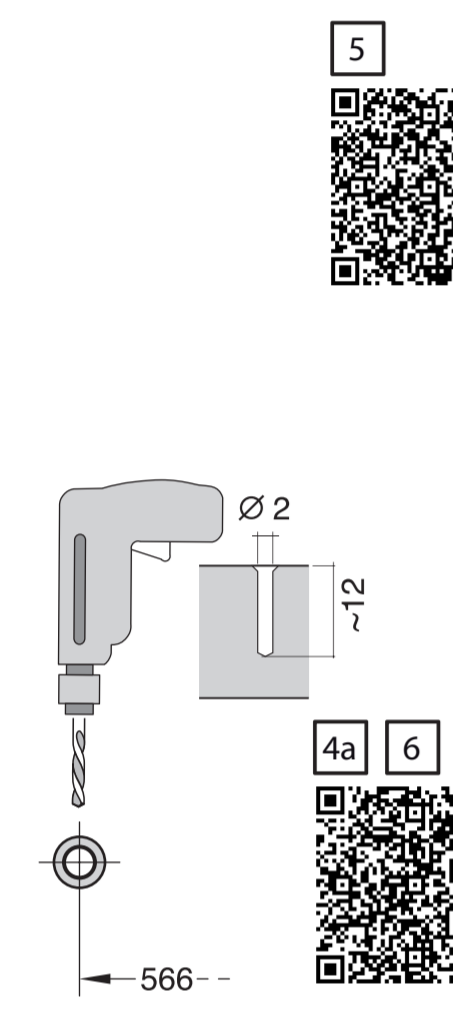
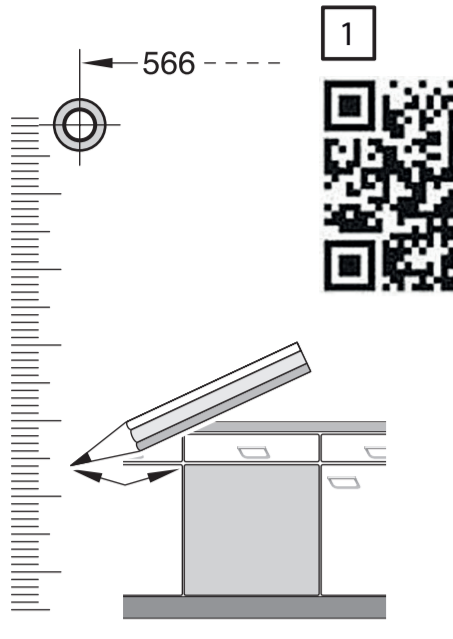
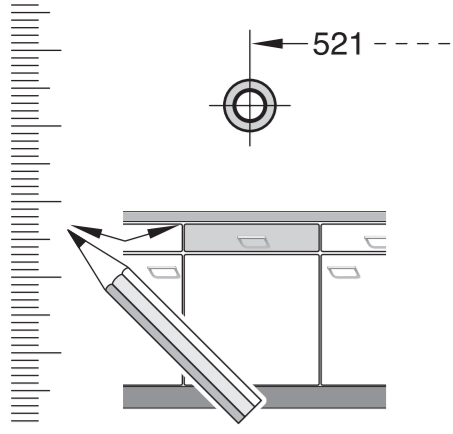
**sl** Navodilo za montažo  
 \*) Lahko nabavite v servisni službi  
**mk** Упутство за монтажа  
 \*) се добива преку службата за купувачи  
**sq** Lidhëzues për montim  
 \*) Sigurohet nëpërmjet servisit  
**cl** Monteerimisjuhend  
 \*) küsige klientiteeninduselt  
**lv** Montavimo instrukcija  
 \*) Ji galima gauti klientų aptarnavimo servise  
**lt** Montážas pamokslas  
 \*) Var sągauti serviso tarnyboje  
**ru** Инструкция по монтажу  
 \*) Можно получить в сервисном центре  
**uk** Інструкція з монтажу  
 \*) Можна отримати через сервісну службу  
**kk** Қолданушыға арналған құрастыру нұсқасы  
 \*) Қосымша қызмет орталығында алуға кәтәлі  
**az** Quraşdırma təlimatları  
 \*) Müştəri xidmətindən əldə oluna bilər

**uz** O'rnatish yo'riqnomasi  
 \*) mijozlarga xizmat ko'rsatish markazida mavjud  
**ky** Ойготуу үчүн өлчөмдүү нуска  
 \*) Кызмат көрсөтүү борборуна келип алыңыз  
**tg** Рақободнома ба монтаж  
 \*) Ҳақдораста се от сирӯбҷа ба ошӯбҷа нае клиентӣ  
**fa** راهنمای مونتاژ  
 \*) از مرکز خدمات پس از فروش تهیه فرمایید  
**ar** تعليمات التركيب  
 \*) يمكن طلبها من مركز خدمة العملاء  
**id** Instruksi Pemasangan  
 \*) bisa didapatkan melalui Customer Service  
**th** อนุกรมการติดตั้ง  
 \*) สามารถขอรับได้ที่ศูนย์บริการลูกค้า  
**ko** 설치 설명서  
 \*) 고객센터 센터에서 구입 가능  
**zh** 安裝說明書  
 \*) 可向售後服務站索取  
**vi** Hướng dẫn lắp đặt  
 \*) có thể lấy được tại trung tâm dịch vụ khách hàng



GV 64x Voll-I - 81,5 cm - GS 9001 902 377 (0311)





nicht einklemmen  
do not pinch  
ne pas coincier  
No doblar

verspannen  
brace  
caler verticalement  
Enrassar

einsetzen  
adjust  
régler  
ajustar

Scheibe entfernen  
remove disc  
enlever le disque  
Eliminar disco

Dichtheit nach einem Spülgang prüfen.  
Check for leaks after one wash cycle.  
Vérifiez l'étanchéité après un lavage.  
Verificar la estanqueidad tras un ciclo de lavado

c =	d =
650 mm	≥ 30 mm
660 mm	≥ 20 mm
670 mm	≥ 10 mm
680 - 725 mm	≥ 0 mm

