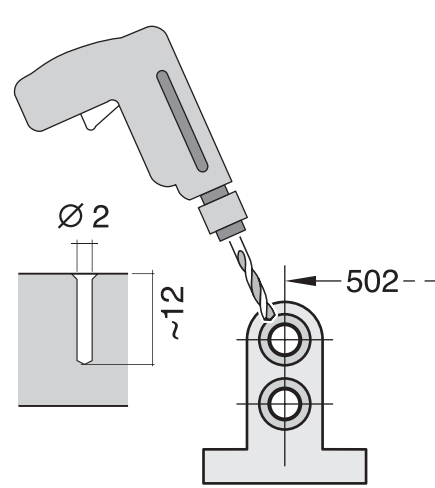
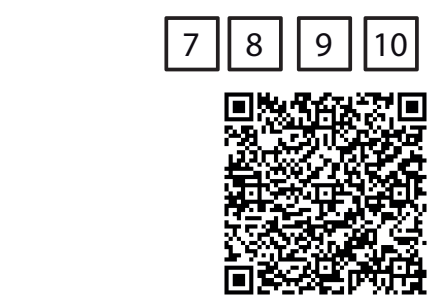
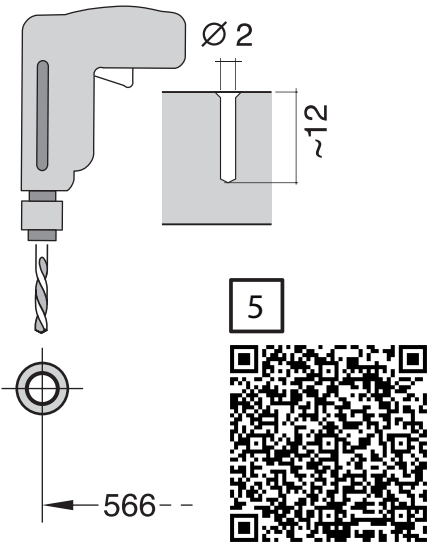


6xx Integr. Kusto-Leisten - 86,5 cm  
9001 902 330 (0311)



- ca** Montageanleitung  
\*) Über Kundendienst erhältlich
- en** Installation instructions  
\*) Available from customer service
- fr** Notice de montage  
\*) Disponible par le biais du service après-vente
- nl** Montagevoorschrift  
\*) Tegen meerprijs bij de ServiceDienst verkrijgbaar
- it** Istruzioni per il montaggio  
\*) Disponibile presso il servizio assistenza clienti
- es** Instrucciones de montaje  
\*) Se puede adquirir a través del Servicio de Asistencia Técnica Oficial de la marca
- pt** Instruções de montagem  
\*) Pode ser adquirido nos nossos Serviços Técnicos
- de** Montageanleitung  
\*) Über Kundendienst erhältlich
- el** Οδηγός τοποθέτησης  
\*) Διατίθεται από την υπηρεσία τεχνικής εξυπηρέτησης πελάτη
- tr** Montaj kılavuzu  
\*) Yetkili servis üzerinden alınabilir
- sv** Monteringsanvisning  
\*) Kan fås via Service
- da** Monteringsvejledning  
\*) Læs hos kundeservice
- no** Monteringsveiledning  
\*) Kan kobes hos serviceafdelingen
- pl** Instrukcja montażu  
\*) Do uzyskania w punkcie serwisowym
- sk** Montážní návod  
\*) K dispozici přes servisní službu
- cs** Návod na montáž  
\*) Dostanete v službě zákaznickom
- hu** Szerelési utasítás  
\*) A vezérlőgátlón keresztül kapható:
- ro** Instrucțiune de montaj  
\*) obținabilă la serviciul pentru clienți
- lv** Uputa za montažu  
\*) var saņemt servisa dienestā
- sl** Asennusohje  
\*) Saatavissa huoltopalvelusta
- et** Montážni návod  
\*) K dispozícií přes servisní službu
- mk** Uputstvo za montažu  
\*) se dobiva preko službe za kupovani
- hr** Uputstvo za montažu  
\*) može se nabaviti preko servisne službe
- ru** Инструкция по монтажу  
\*) Можно получить в сервисном центре
- uk** Інструкція з монтажу  
\*) Можна отримати через сервісну службу
- kk** Инструкція по монтажу  
\*) Сервіс кізмет керуєту орталығында алуына жатады
- ky** Инструкција з монтажу  
\*) Можна отримати через сервісну службу
- uz** Орақарма таълиматлари  
\*) Мўстари хидматлардан ёлде олунa билар
- tr** Montaj kılavuzu  
\*) Müşteri hizmetlerinden elde oluna bilar
- th** คู่มือการติดตั้ง  
\*) สามารถขอรับได้จากศูนย์บริการลูกค้า
- vi** Hướng dẫn lắp đặt  
\*) Có thể lấy được từ trung tâm dịch vụ khách hàng
- zh** 安裝說明書  
\*) 可向售後服務站索取。
- zh-tw** 安裝說明書  
\*) 可向售後服務站索取

