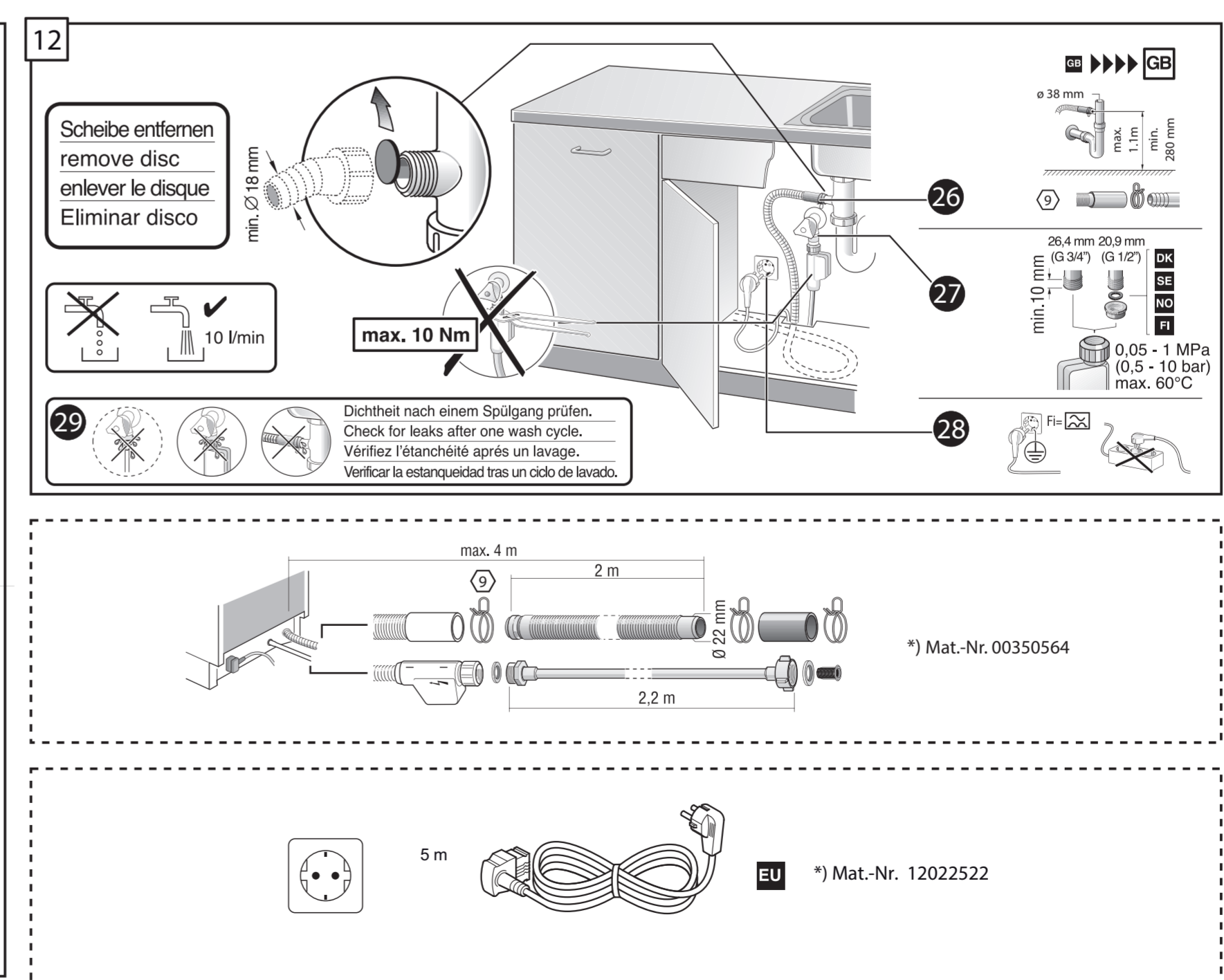
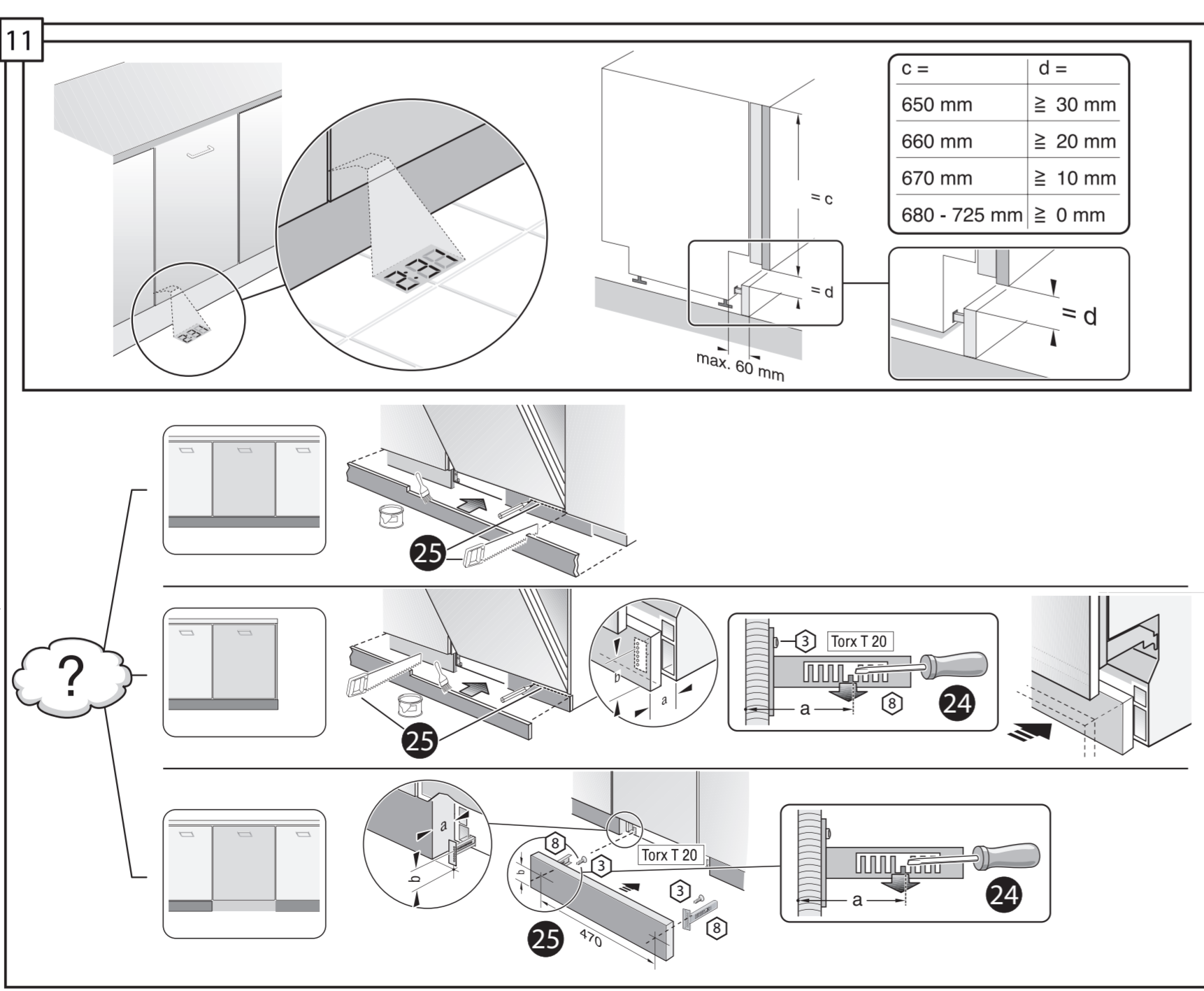
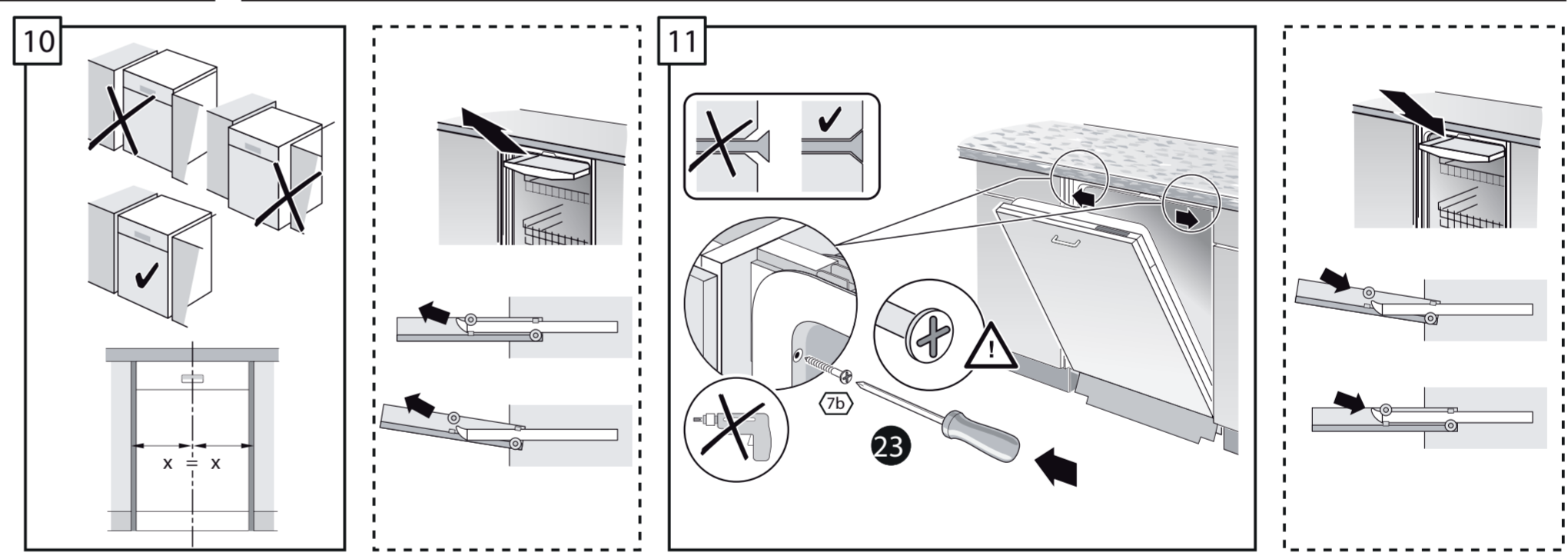
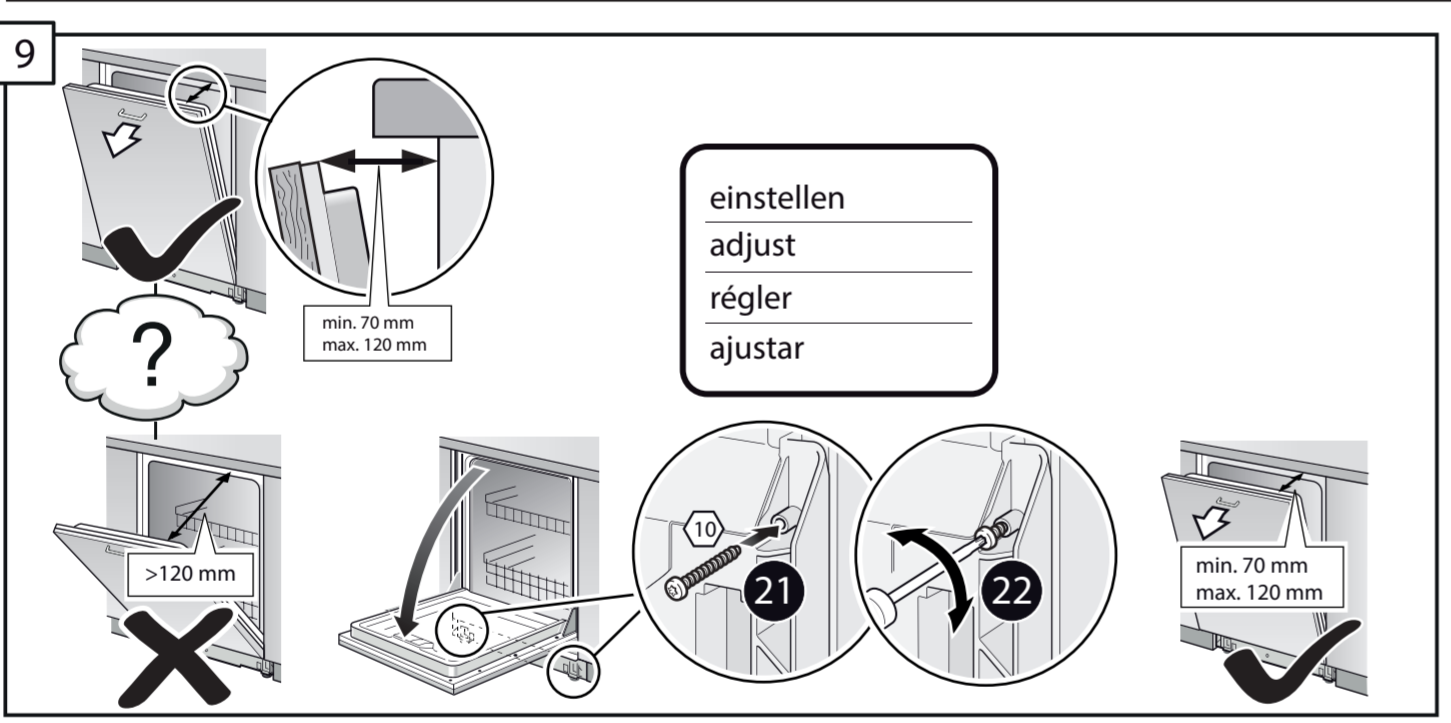
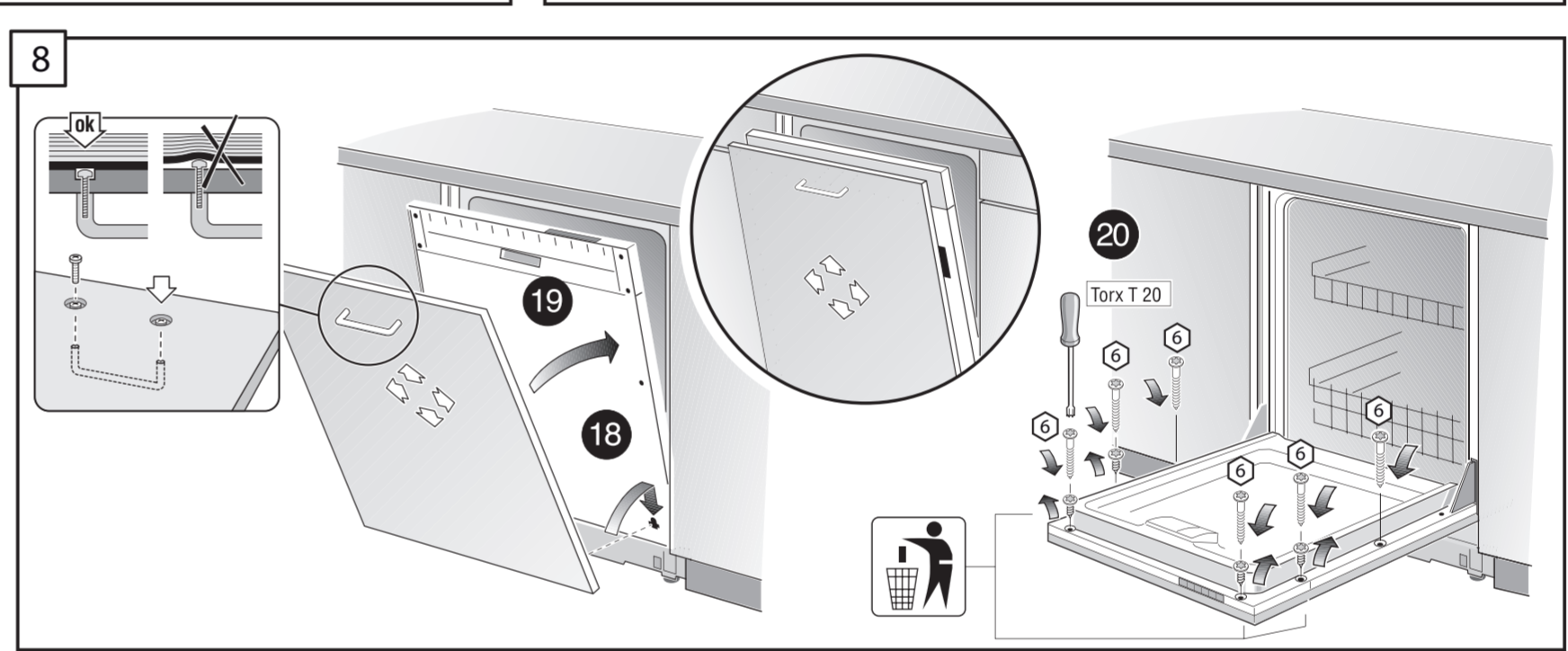
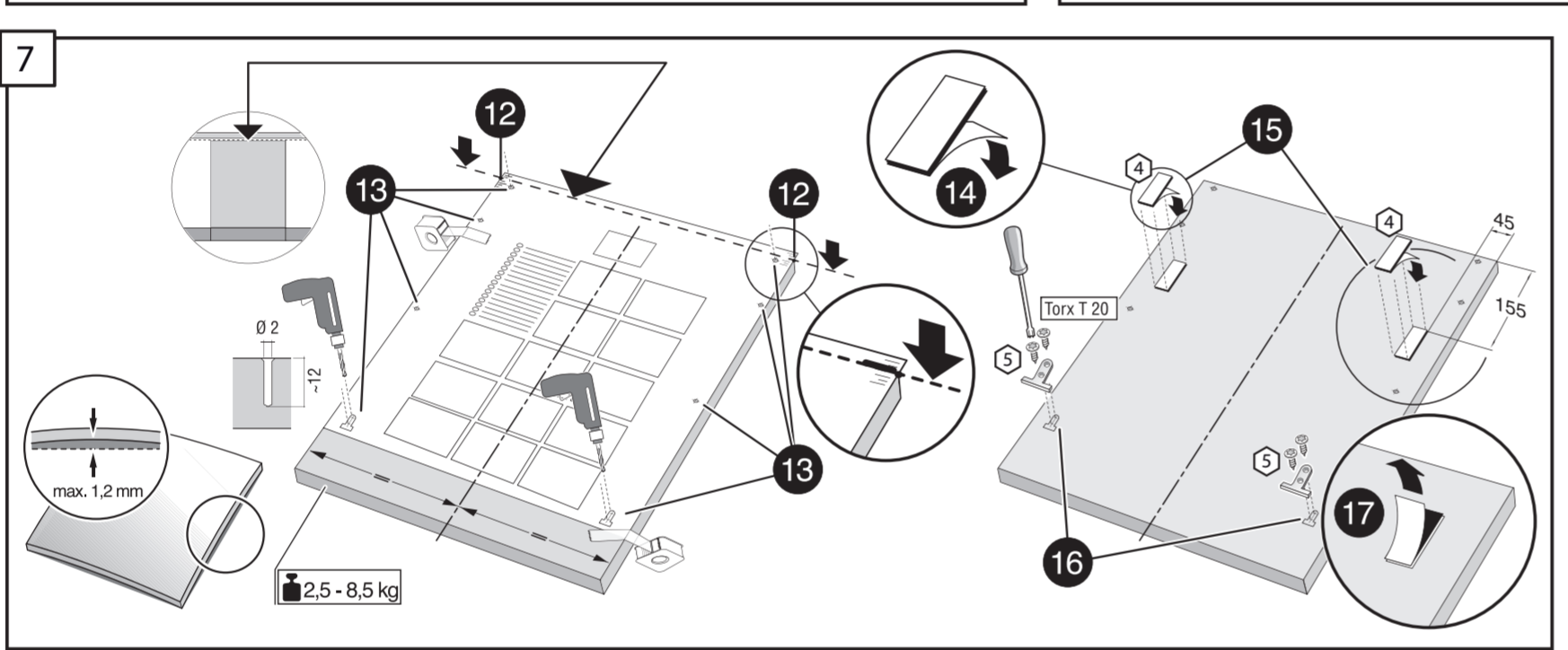
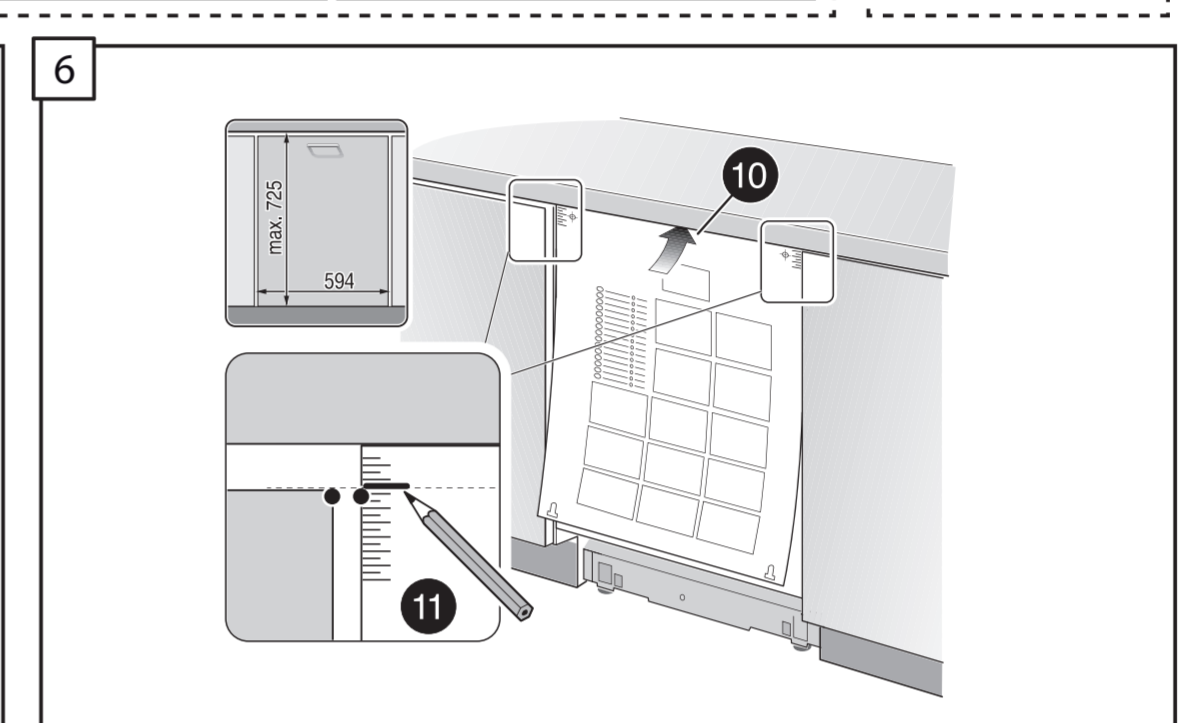
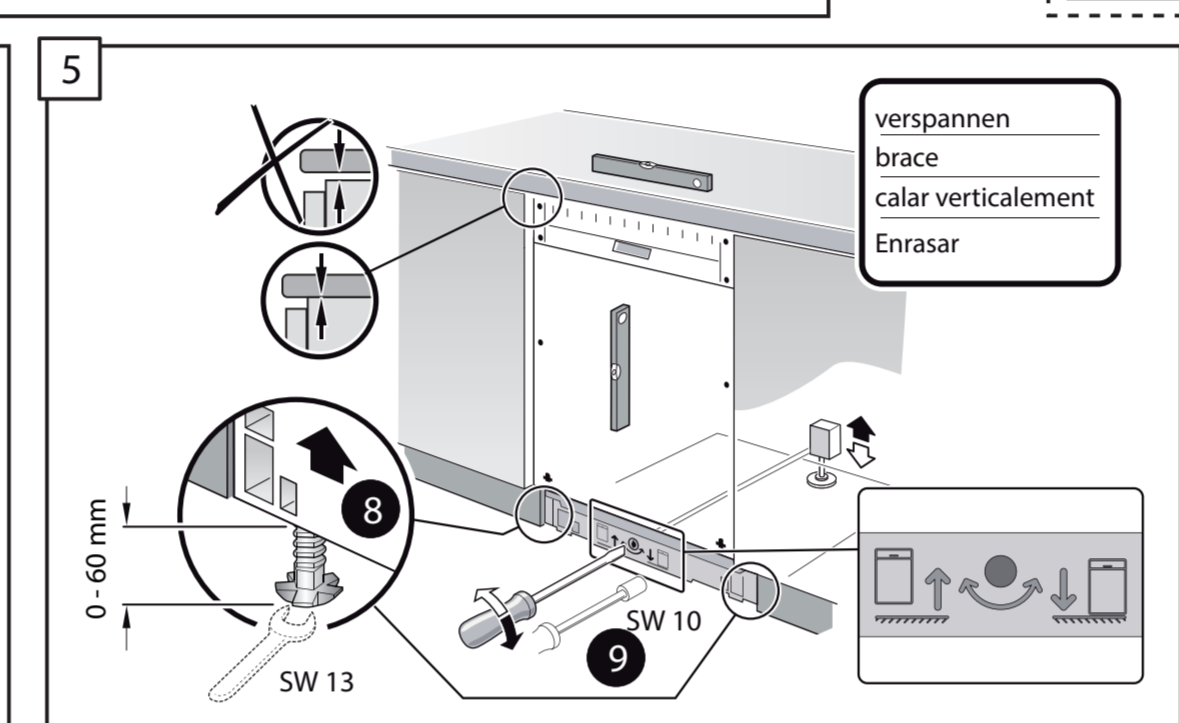
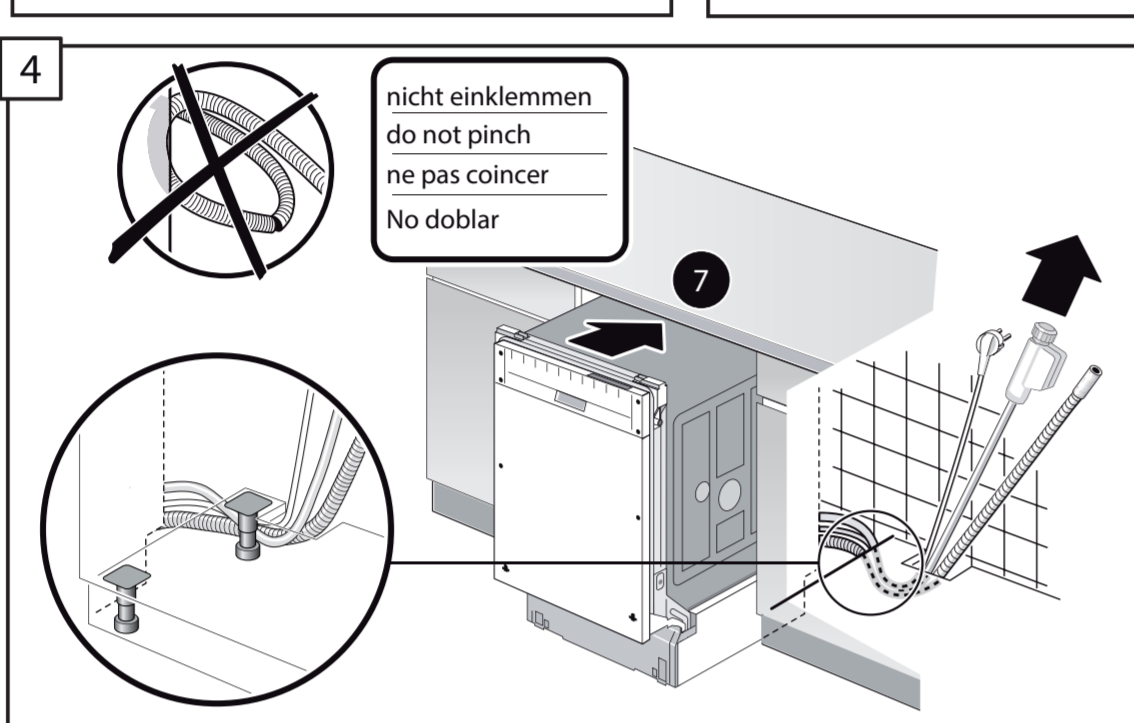
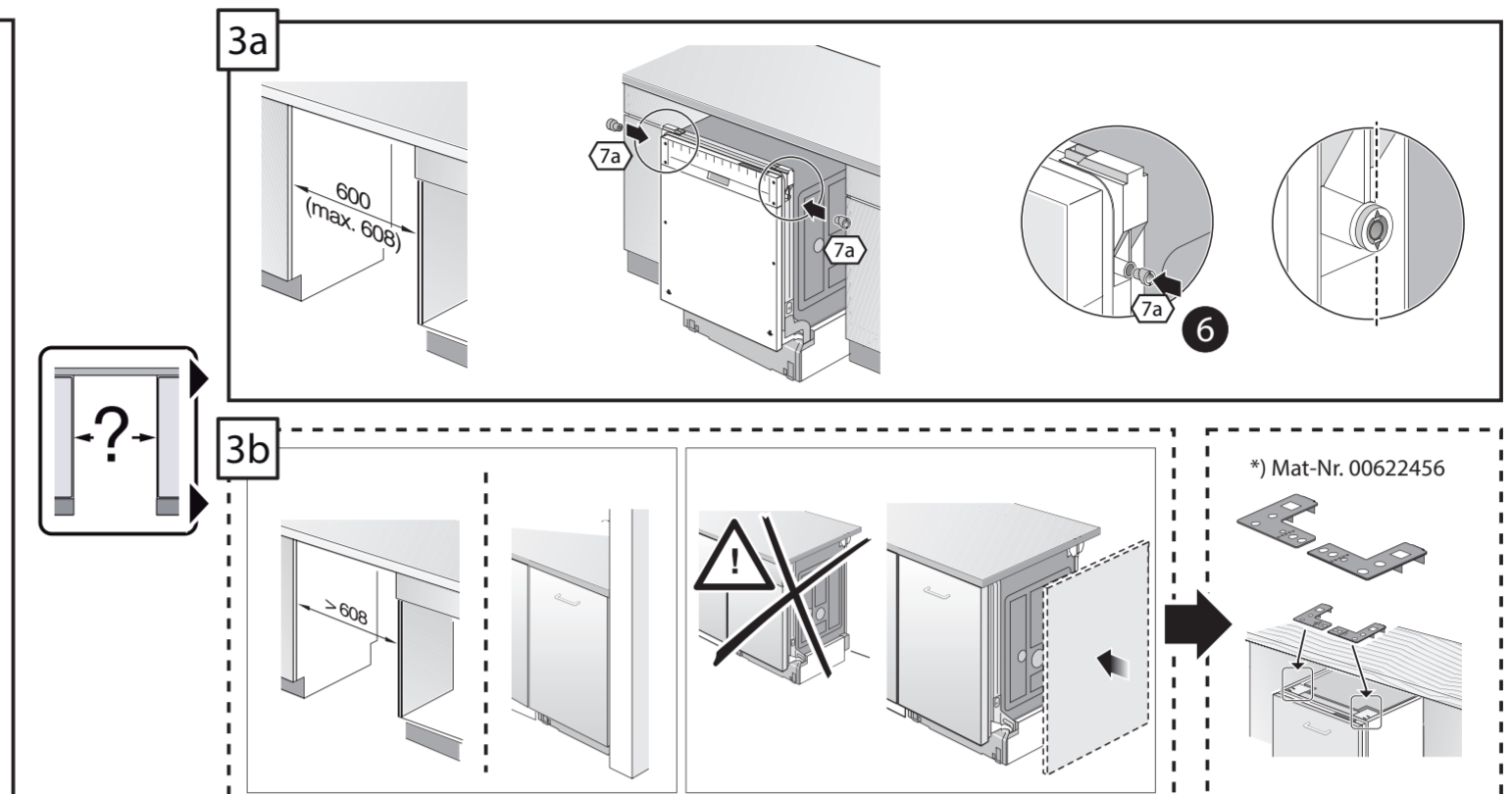
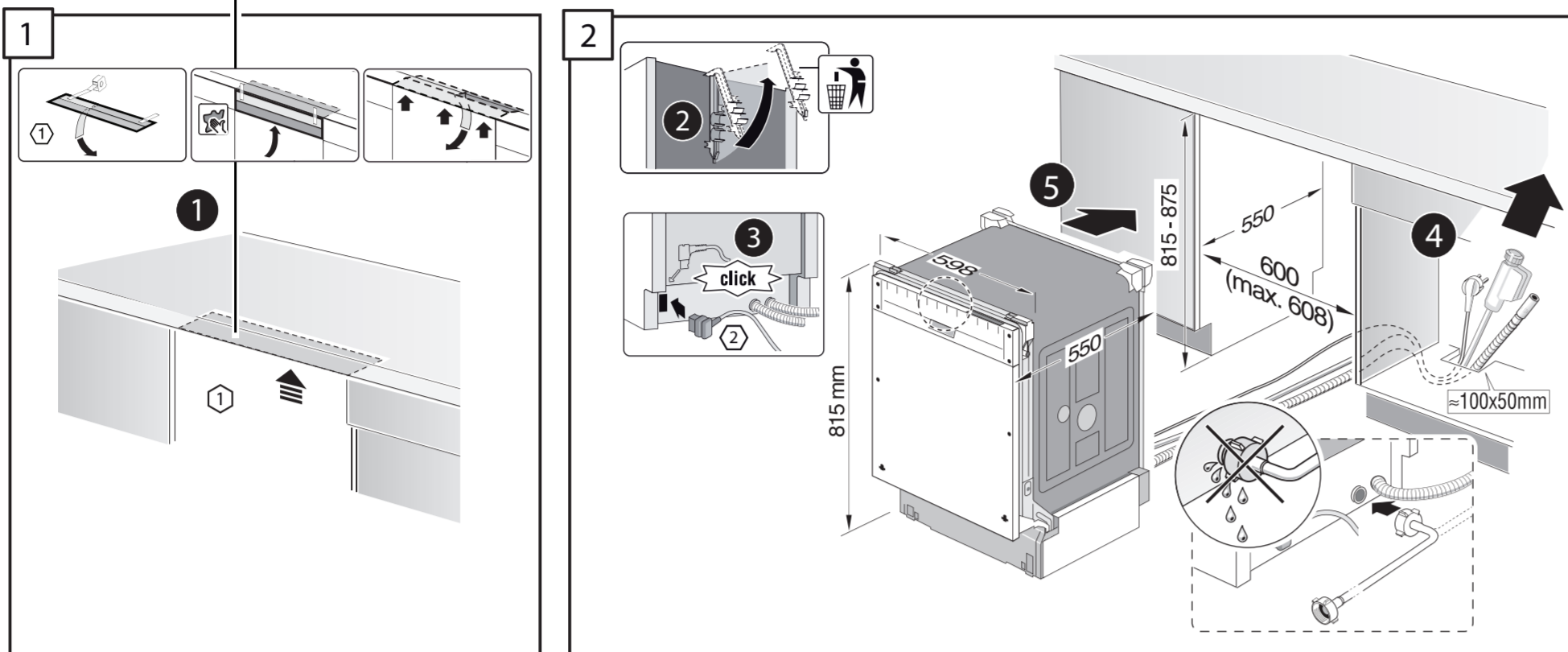
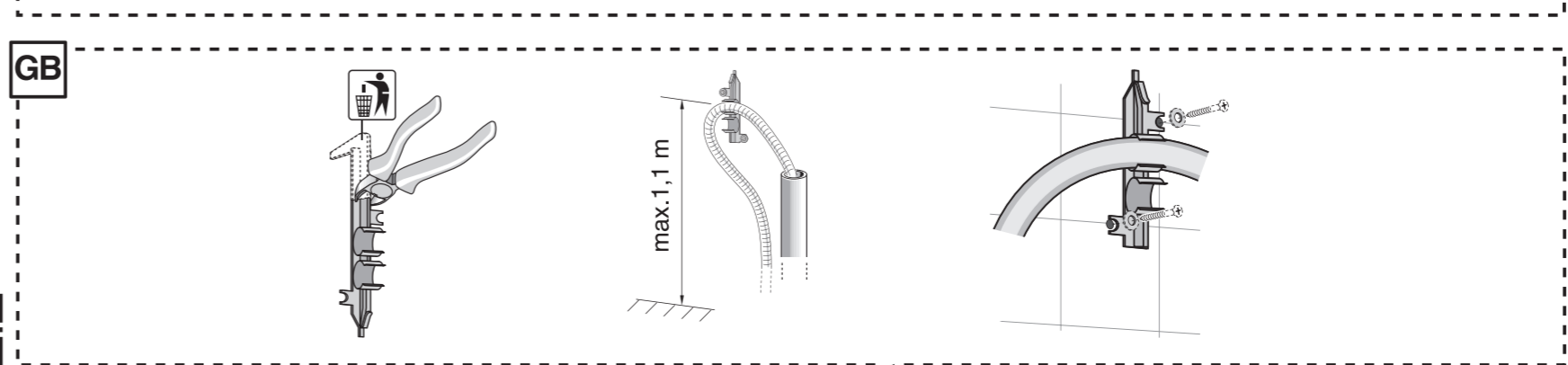
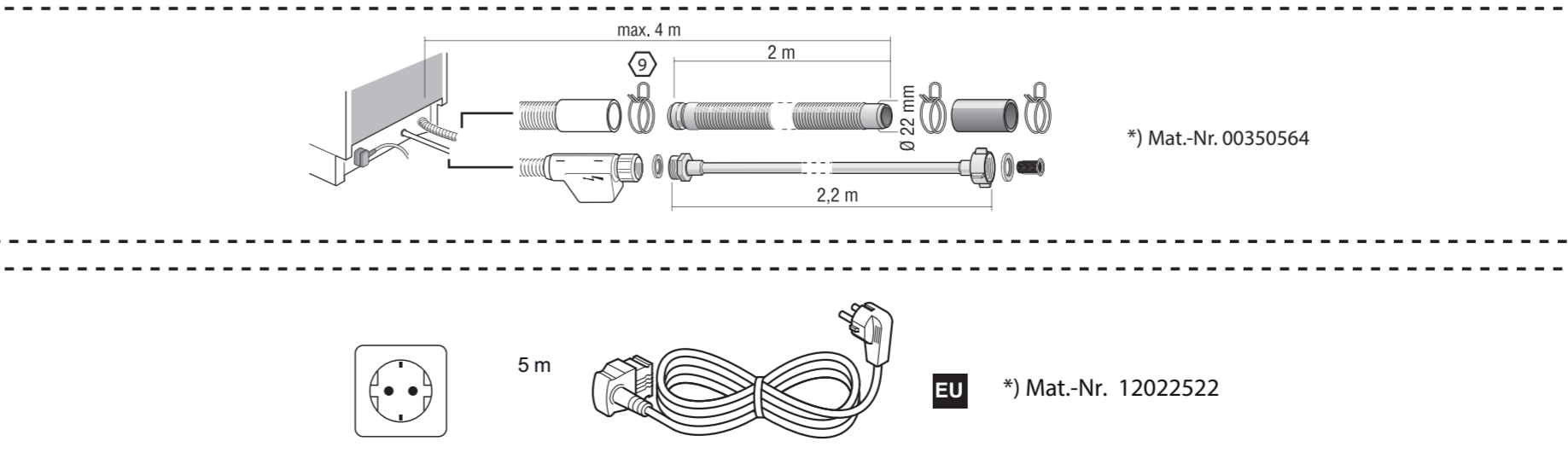
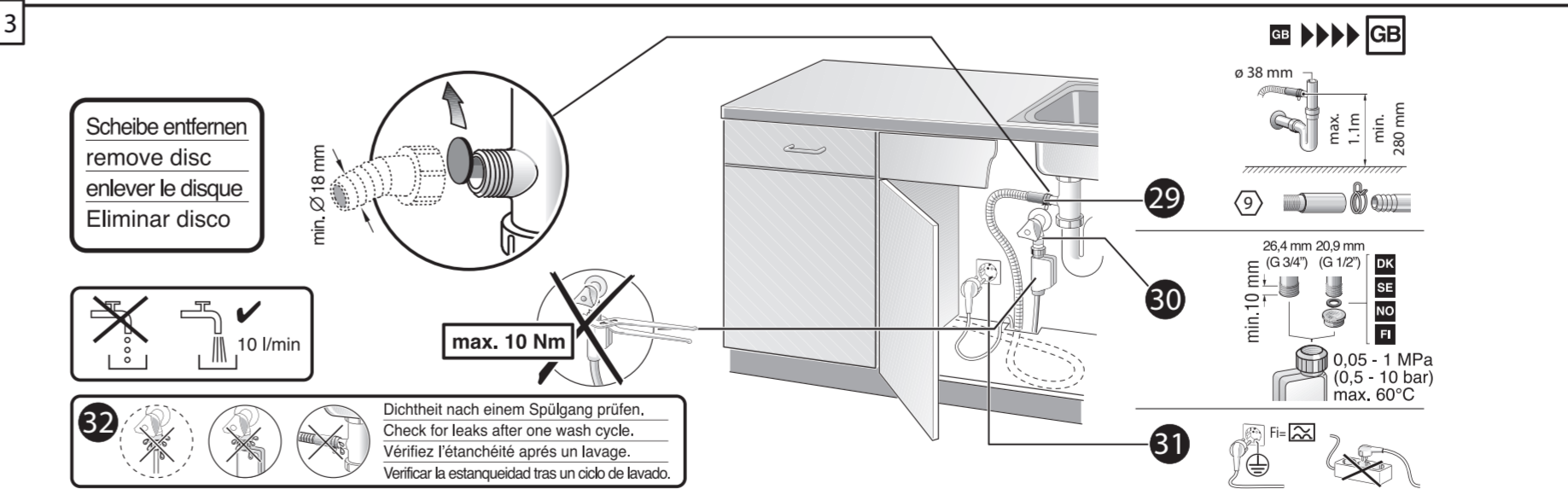
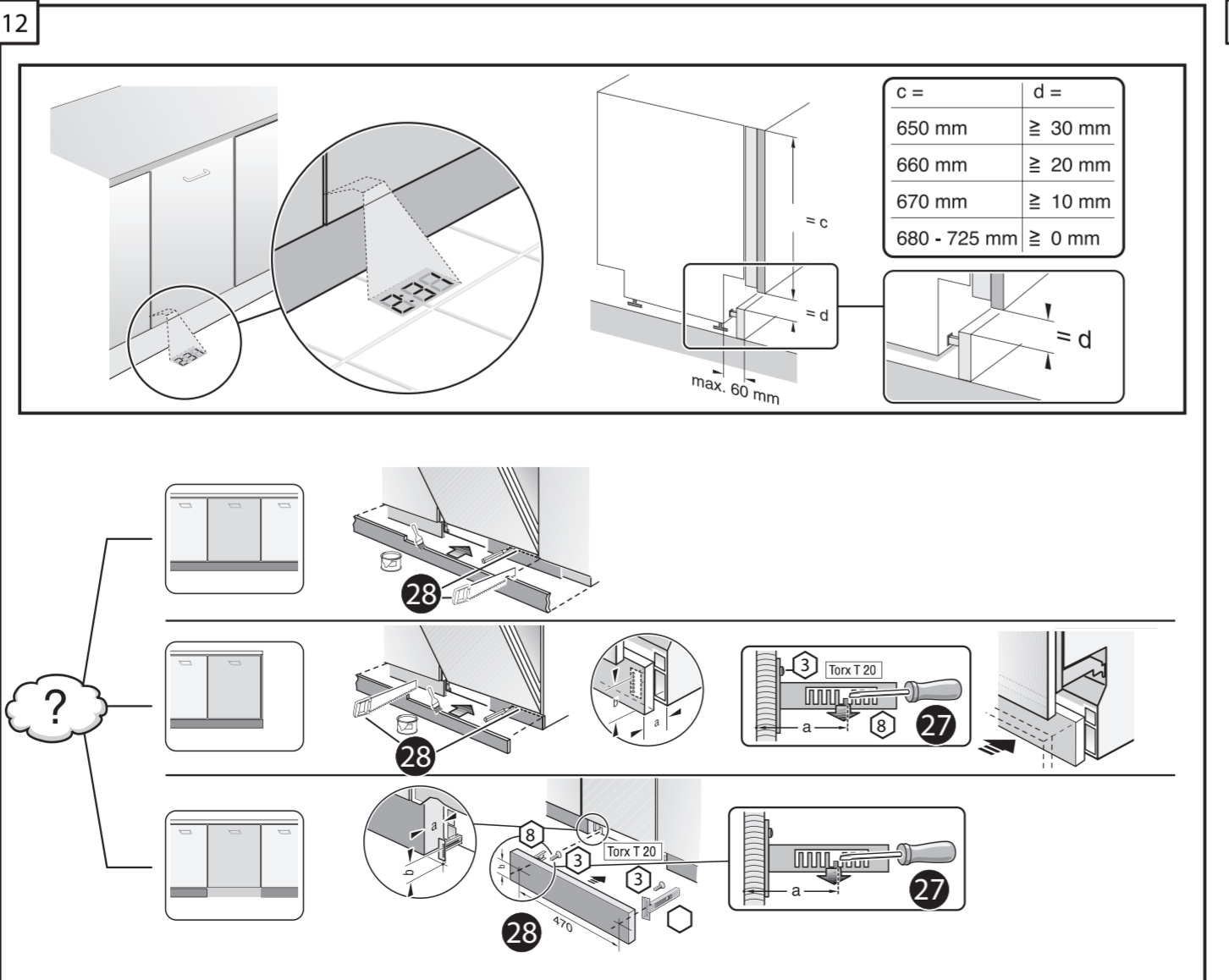
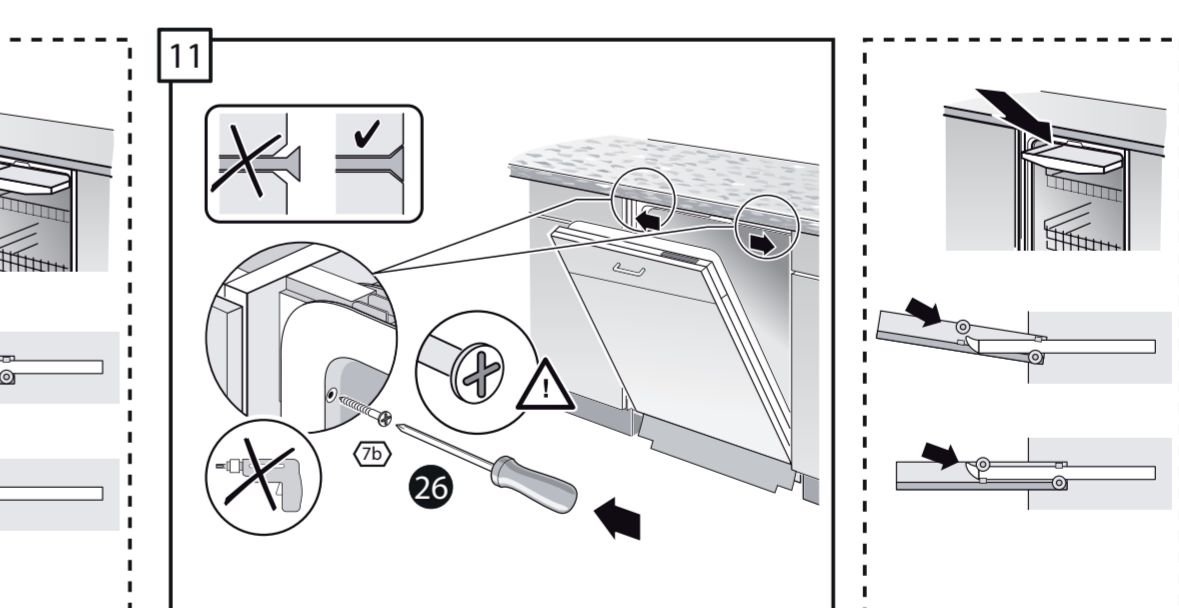
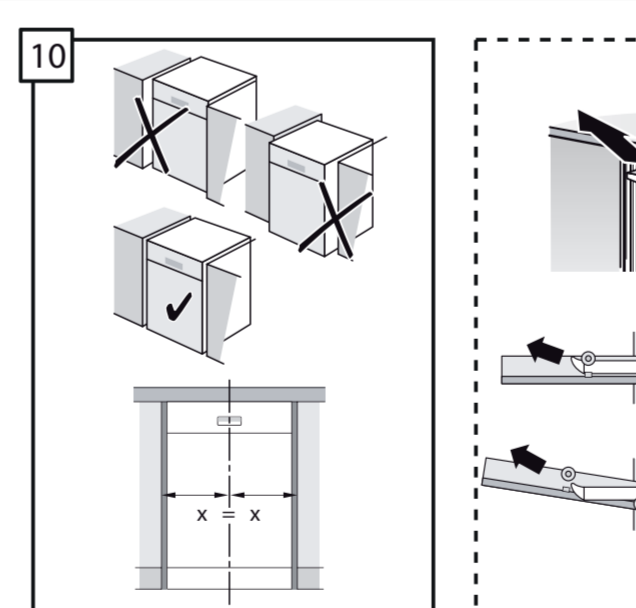
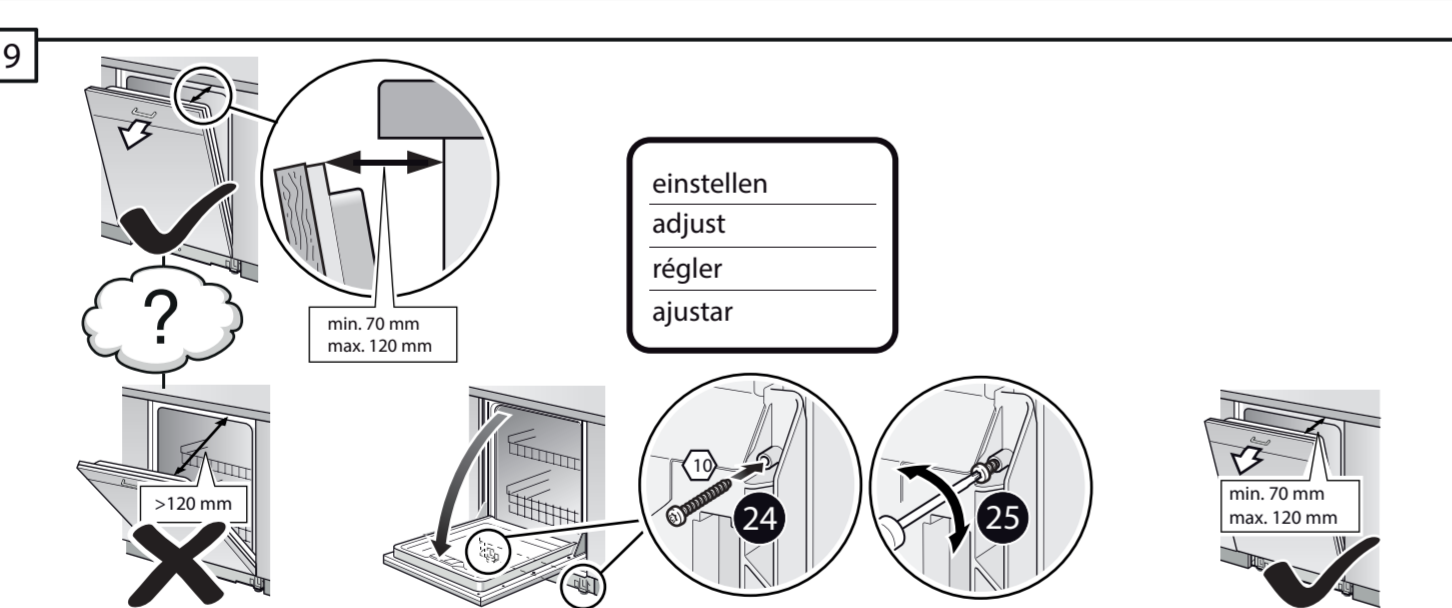
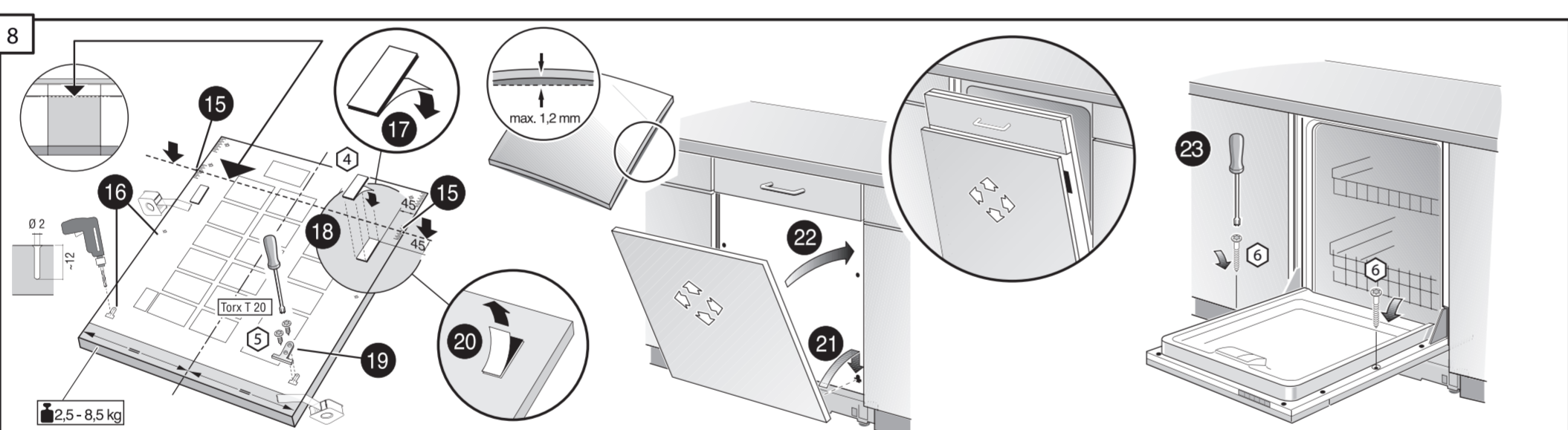
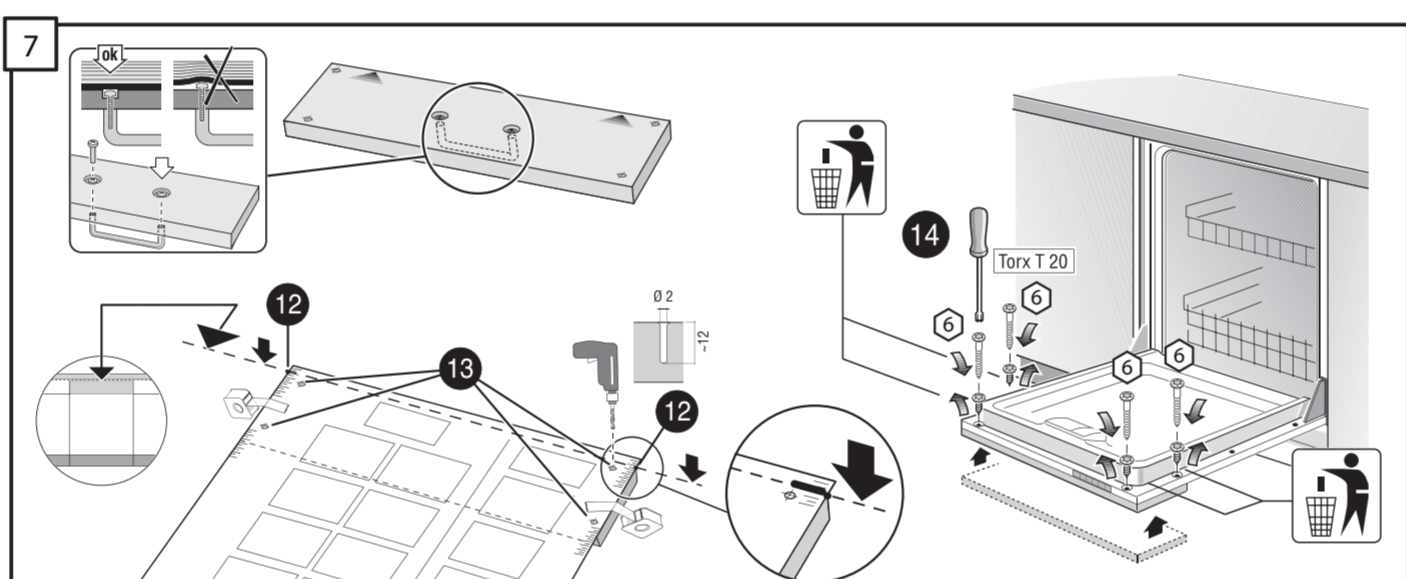
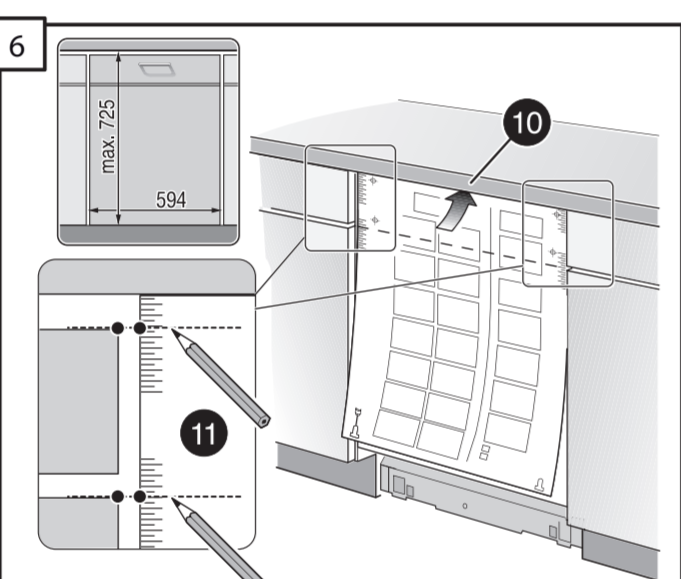
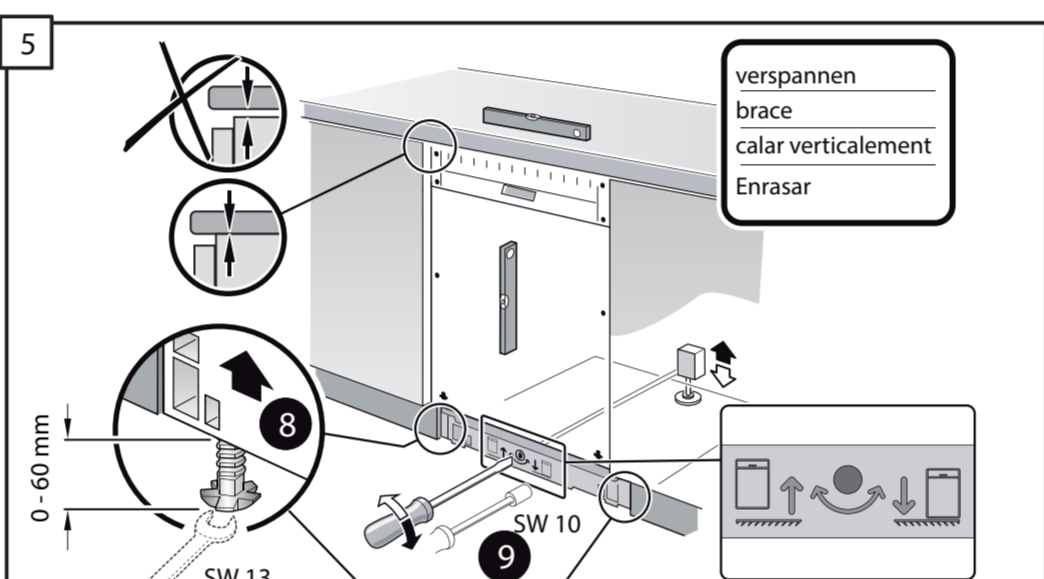
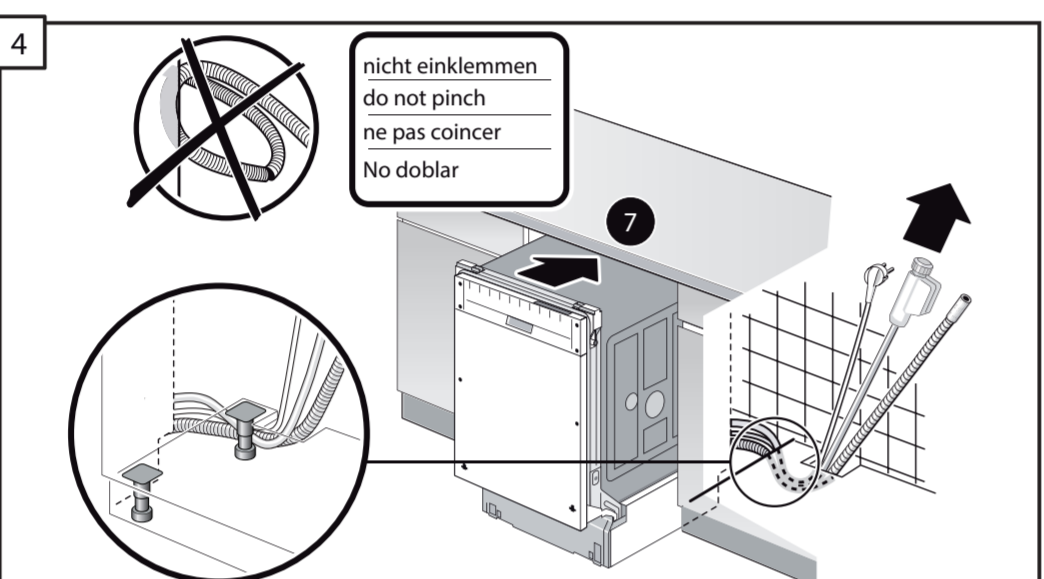
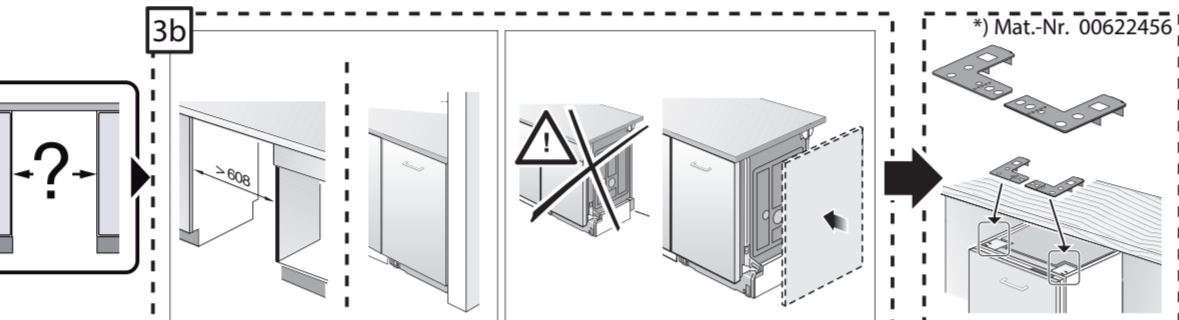
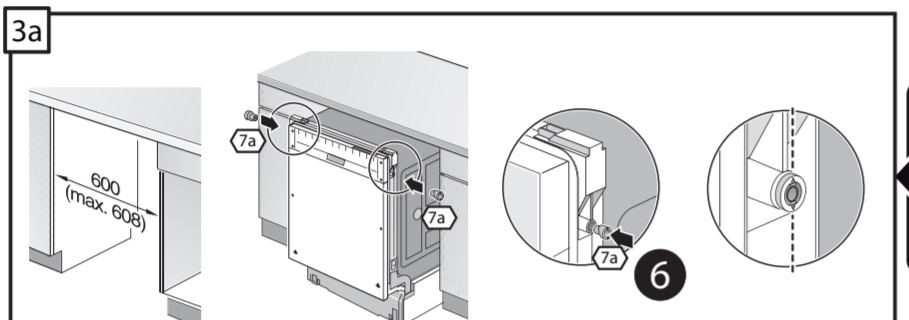
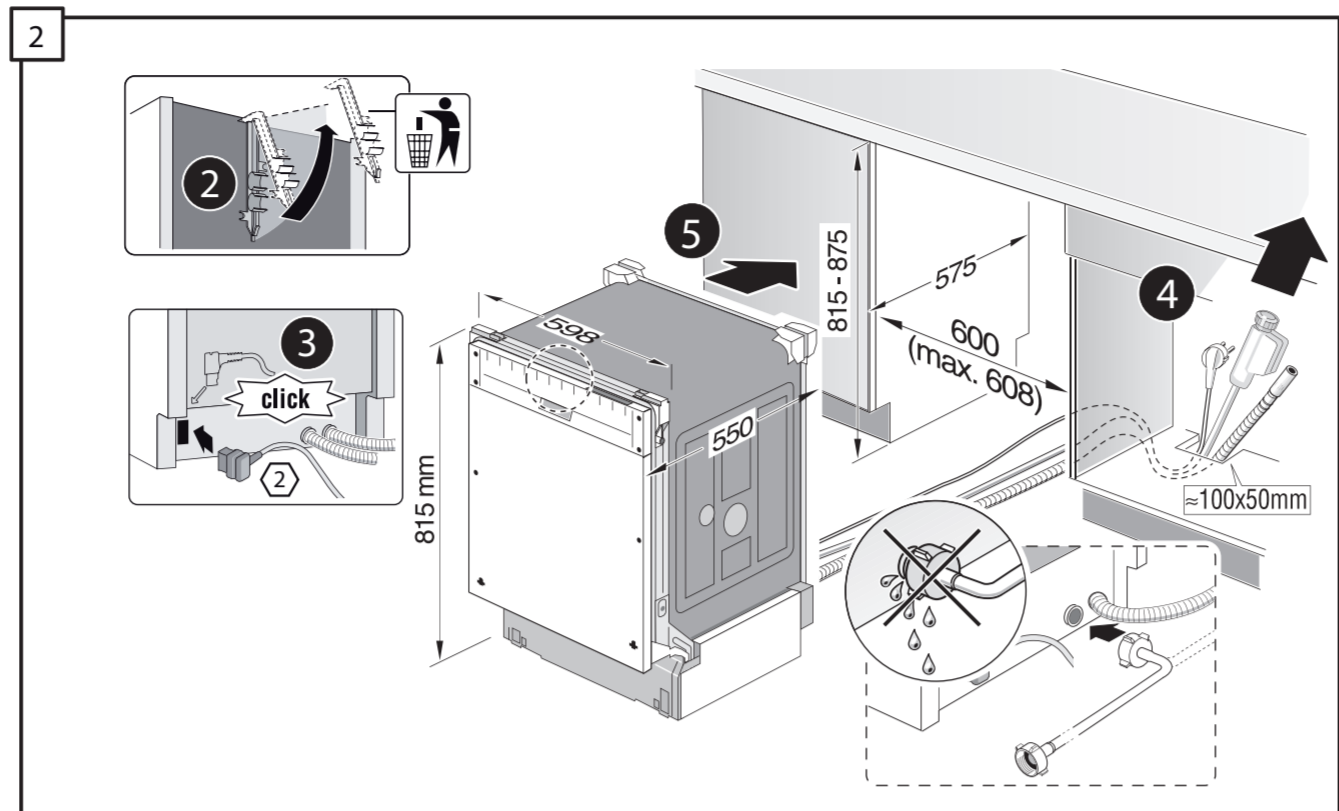
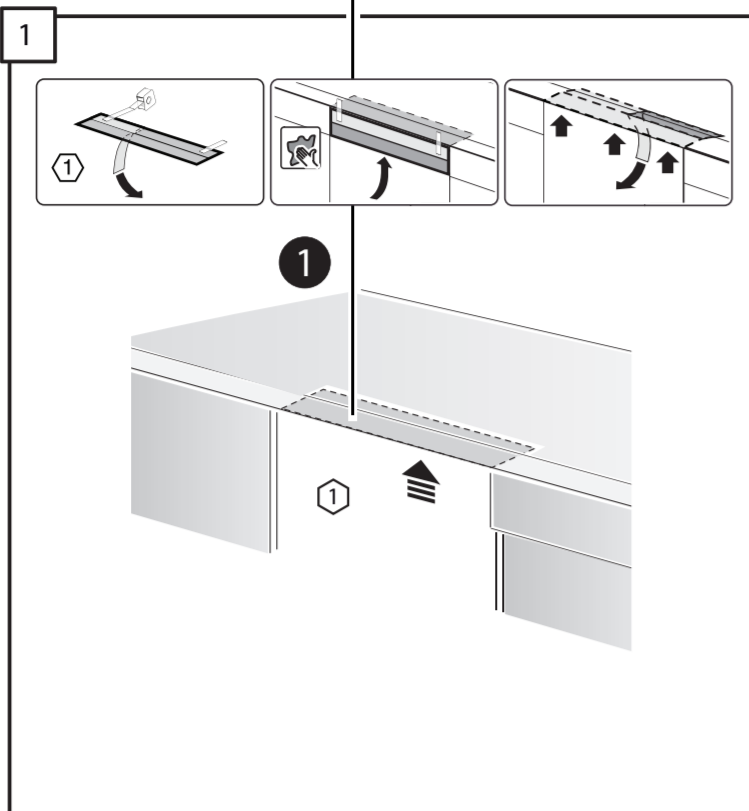
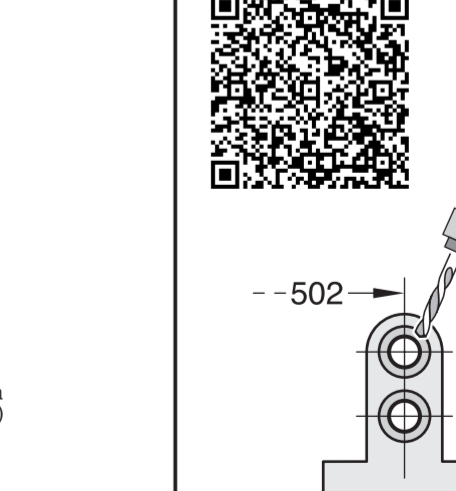
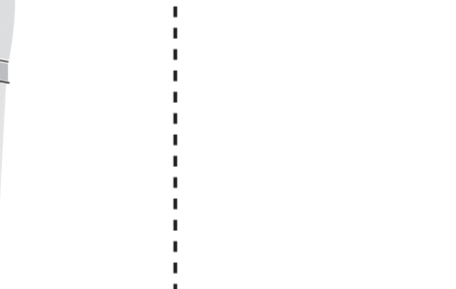
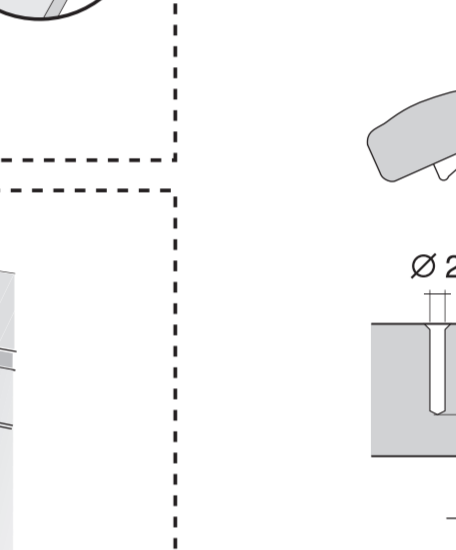
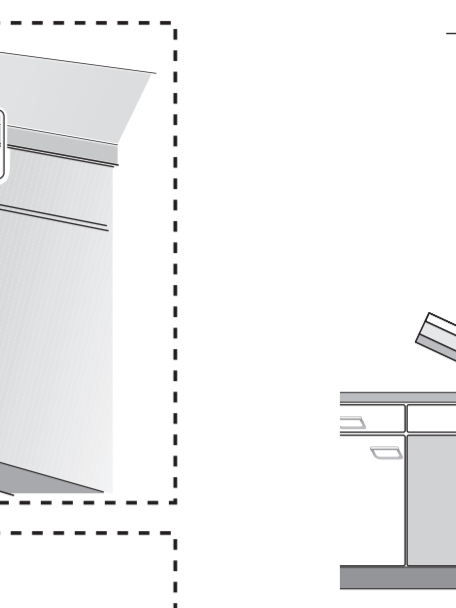
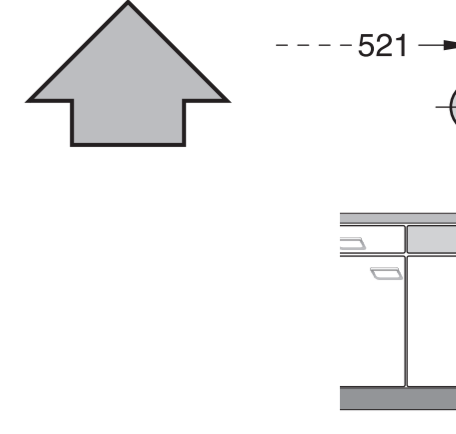
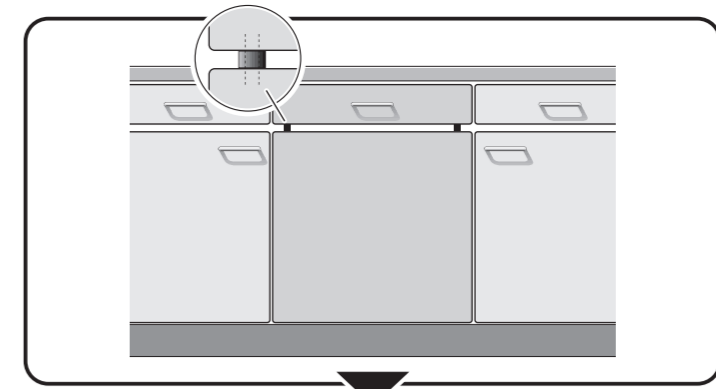
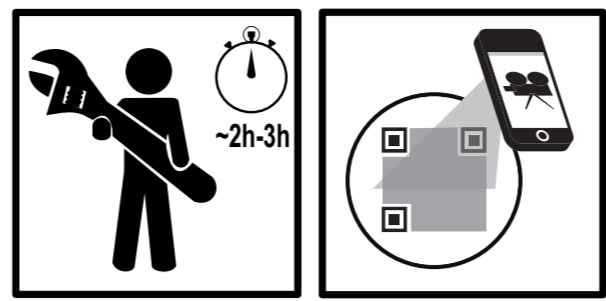
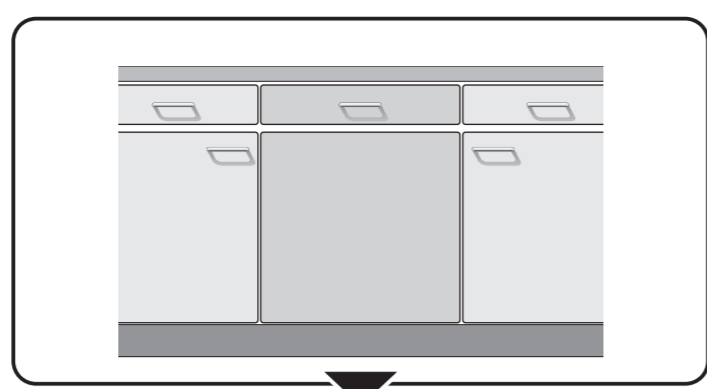
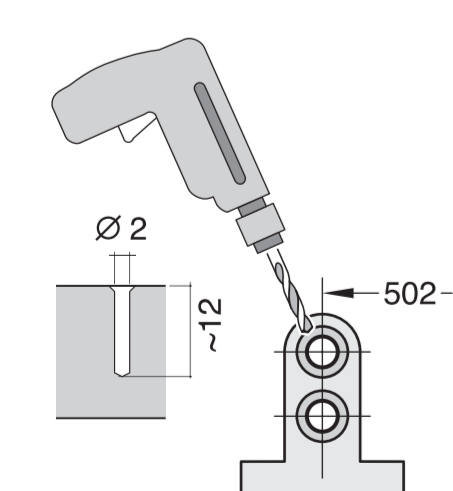
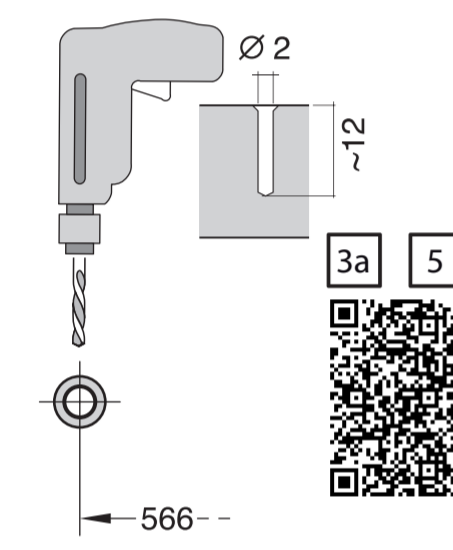
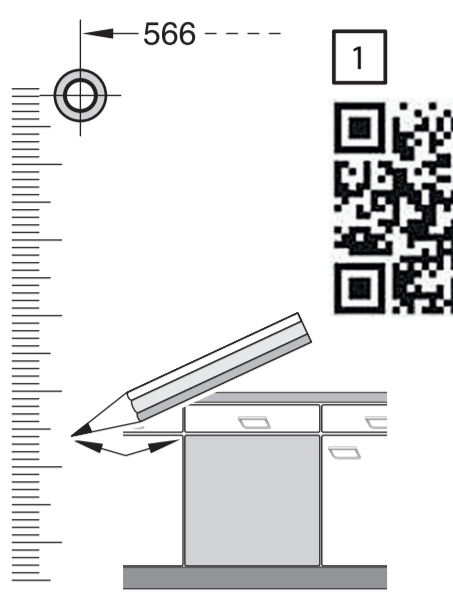
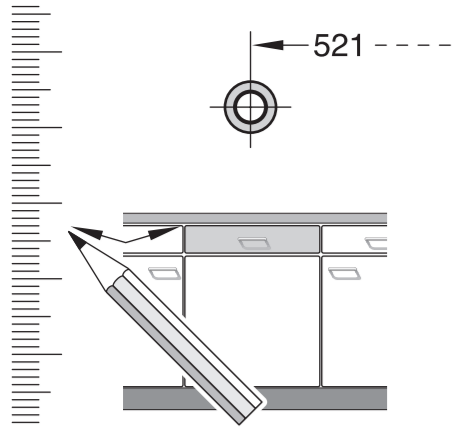


de Montageanleitung *) über Kundendienst erhältlich en Installation instructions *) Available from customer service fr Notice de montage *) Disponible par le biais du service après-vente nl Montagevoorschrift *) Tegen meerprijs bij de Servicedienst verkrijgbaar it Istruzioni per il montaggio *) Disponibile presso il servizio assistenza clienti es Instrucciones de montaje *) Se puede adquirir a través del Servicio de Asistencia Técnica Oficial de la marca pt Instruções de montagem *) Pode ser adquirido nos nossos Serviços Técnicos el Οδηγίες τοποθέτησης *) Διαθέσιμα από την υπηρεσία τεχνικής εξυπηρέτησης πελατών tr Montaj kılavuzu *) Yetkili servis üzerinden alınabilir sv Monteringsanvisning *) kan fås via Service	no Monteringsanvisning *) fåes hos kundeservice da Monteringsvejledning *) Kan købes hos serviceafdelingen fi Asennusohje *) Saatavissa huoltopalvelusta cs Montážní návod *) K dispozici přes servisní službu sk Návod na montáž *) Dostanete v službe zákazníkom pl Instrukcja montażu *) Do uzyskania w punkcie serwisowym hu Szerelési útastás *) A vevőszolgálaton keresztül kapható: ro Instrucțiune de montaj *) obținabilă la serviciul pentru clienți hr Uputstvo za montažu *) Može biti dobiven preko servisne službe uk Інструкція з монтажу *) Можна отримати через сервісну службу ru Инструкция по монтажу *) В наличии в сервисном центре uz O'rnatish yo'riqnomasi *) Lohko nabavite v servisni sluzbi mk Упатство за монтажа *) се добива преку службата за купувачи bg Инструкции за монтаж *) Използват се от службата за обслужване на клиентите fa راهنمای نصب *) از مرکز خدمات پس از فروش فرمایند ar تعليمات التركيب *) يمكن طلبها من مراكز خدمة العملاء id Instruksi Pemasangan *) bisa didapatikan melalui Customer Service th ขั้นตอนการติดตั้งตู้เย็น *) สามารถขอคำแนะนำได้ที่ศูนย์บริการลูกค้า ko 설치 설명서 *) 고객서비스 센터에서 구입 가능 zh 安装说明书 *) 可向售后服务站索取 vi Hướng dẫn lắp đặt tủ lạnh *) Có thể mua được tại trung tâm dịch vụ khách hàng
---	---

GV 64x Voll-I - 81,5 cm k. SW 9001 902 268 (0311)



1
5

6a

7a

8a

9

10

11

12

13



nicht einklemmen
do not pinch
ne pas coincier
No doblar

verspannen
brace
calar verticalmente
Enrasar

einstellen
adjust
régler
ajustar

Scheibe entfernen
remove disc
enlever le disque
Eliminar disco

Dichtheit nach einem Spülgang prüfen.
Check for leaks after one wash cycle.
Vérifiez l'étanchéité après un lavage.
Verificar la estanqueidad tras un ciclo de lavado.

c =	d =
650 mm	≥ 30 mm
660 mm	≥ 20 mm
670 mm	≥ 10 mm
680 - 725 mm	≥ 0 mm

*) Mat.-Nr. 00350564

EU *) Mat.-Nr. 12022522