



Register your
new device on
MyBosch now and
get free benefits:
[bosch-home.com/
welcome](https://bosch-home.com/welcome)



Myčka nádobí

SM...

SB...

SG...

[cs] Návod k obsluze

Obsah

1 Bezpečnost.....	4	9 Vybavení	19
1.1 Všeobecné pokyny	4	9.1 Horní koš na nádobí.....	19
1.2 Použití k určenému účelu	4	9.2 Spodní koš na nádobí.....	20
1.3 Omezení okruhu uživatelů	4	9.3 Košík na příbory	21
1.4 Bezpečná instalace	4	9.4 Příborová zásuvka	21
1.5 Bezpečné použití	6	9.5 Etažér.....	22
1.6 Poškozený spotřebič	8	9.6 Sklopné trny	22
1.7 Nebezpečí pro děti	8	9.7 Držák malých dílů.....	23
1.8 Bezpečnostní systémy.....	9	9.8 Etažér na nože.....	23
2 Zabránění věcným škodám	10	9.9 Výšky koše na nádobí.....	23
2.1 Bezpečná instalace	10	10 Před prvním použitím	24
2.2 Bezpečné použití	10	10.1 Provedení prvního uvedení do provozu	24
3 Dětská pojistka¹	11	11 Odvápňovací zařízení	24
3.1 Zablokování dvířek	11	11.1 Přehled nastavení tvrdosti vody	25
4 Ochrana životního prostředí a úspora.....	11	11.2 Nastavení odvápňovacího zařízení	25
4.1 Likvidace obalu	11	11.3 Speciální sůl	25
4.2 Úspora energie.....	12	11.4 Vypnutí odvápňovacího za- řízení	26
4.3 Aquasenzor ¹	12	11.5 Regenerace odvápňovací- ho zařízení	27
5 Instalace a připojení.....	12	12 Lešticí zařízení	27
5.1 Rozsah dodávky.....	12	12.1 Leštidlo	27
5.2 Instalace a připojení spotře- biče	12	12.2 Nastavení množství při- dávaného leštidla	28
5.3 Přípojka pro odtok.....	13	12.3 Vypnutí lešticího zařízení	28
5.4 Přípojka pitné vody.....	13	13 Mýcí prostředek	29
5.5 Elektrické připojení.....	13	13.1 Vhodné mýcí prostředky	29
6 Seznámení	14	13.2 Nevhodné mýcí prostředky ...	30
6.1 Spotřebič	14	13.3 Upozornění k mýcím prostředkům	30
6.2 Ovládací prvky.....	16	13.4 Naplnění mýcího prostředku	31
7 Programy	17	14 Nádobí.....	31
7.1 Upozornění pro zkušební ústavy	18	14.1 Poškození sklenic a nádobí ..	32
8 Přídavné funkce	19		

¹ V závislosti na vybavení spotřebiče

14.2	Uložení nádobí	32
14.3	Vyklízení nádobí	33
15	Základní ovládání	33
15.1	Otevření dvířek spotřebiče	33
15.2	Zapnutí spotřebiče	34
15.3	Nastavení programu.....	34
15.4	Nastavení přídatné funkce....	34
15.5	Nastavení časové předvolby ¹	34
15.6	Spuštění programu.....	34
15.7	Zastavení programu	35
15.8	Přerušování programu	35
15.9	Vypnutí spotřebiče.....	35
16	Základní nastavení	36
16.1	Přehled základních nastavení	36
17	Čištění a ošetřování	37
17.1	Čištění mycí vany	37
17.2	Samočisticí vnitřní prostor ¹	37
17.3	Čisticí prostředky.....	37
17.4	Rady k čištění spotřebiče.....	37
17.5	Systém sítěk	38
17.6	Čištění ostřikovacích ramen..	39
18	Odstranění poruch	40
18.1	Čištění čerpadla odpadní vody	51
19	Přeprava, uskladnění a likvidace	51
19.1	Demontáž spotřebiče	51
19.2	Zajištění spotřebiče před mrazem.....	51
19.3	Přeprava spotřebiče	52
19.4	Likvidace starého spotřebiče.....	52
20	Zákaznický servis.....	52
20.1	Označení produktu (E-č.) a výrobní číslo (FD)	53
20.2	Záruka AQUA-STOP ¹	53

21	Technické údaje	54
-----------	------------------------------	-----------

¹ V závislosti na vybavení spotřebiče



1 Bezpečnost

Dodržujte následující bezpečnostní pokyny.

1.1 Všeobecné pokyny

- Pečlivě si přečtěte tento návod.
- Uschovejte návod a také informace o výrobku pro pozdější použití nebo pro následujícího majitele.
- V případě poškození při přepravě spotřebič nepřipojujte.

1.2 Použití k určenému účelu

Spotřebič používejte pouze:

- pro mytí nádobí v domácnosti.
- pro soukromé použití v domácnosti a v uzavřených místnostech domova.
- do maximální nadmořské výšky 4000 m nad mořem.

1.3 Omezení okruhu uživatelů

Tento spotřebič mohou používat děti starší 8 let a osoby s omezenými fyzickými, sensorickými nebo duševními schopnostmi nebo s nedostatečnými zkušenostmi a/nebo znalostmi, pokud jsou pod dohledem nebo byly instruovány o bezpečném použití spotřebiče a pochopily z toho vyplývající nebezpečí.

Děti si nesmí se spotřebičem hrát.

Čištění a údržbu spotřebiče nesmí provádět děti bez dozoru.

Dětem mladším 8 let zabraňte v přístupu ke spotřebiči a přívodnímu kabelu.

1.4 Bezpečná instalace

VÝSTRAHA – Nebezpečí zranění!

Neodborné instalace mohou způsobit poranění.

- ▶ Při instalaci a připojení spotřebiče dodržujte pokyny v návodu k použití a montáži.

⚠ VÝSTRAHA – Nebezpečí úrazu elektrickým proudem!

Neodborné instalace jsou nebezpečné.

- ▶ Spotřebič zapojte a používejte pouze v souladu s údaji na typovém štítku.
- ▶ Vždy používejte dodaný síťový kabel nového spotřebiče.
- ▶ Spotřebič zapojte do sítě střídavého proudu jen pomocí předpisově instalované zásuvky s uzemněním.
- ▶ Systém ochranných vodičů elektrické domovní instalace musí být instalován podle předpisů.
- ▶ Spotřebič nikdy nenapájejte prostřednictvím externího spínacího zařízení, např. časového spínače nebo dálkového ovládání.
- ▶ Pokud je spotřebič vestavěný, musí být síťová zástrčka síťového kabelu volně přístupná, nebo pokud není volný přístup možný, musí být do stávající elektrické instalace nainstalován jistič podle předpisů pro instalaci.
- ▶ Při instalaci spotřebiče dbejte na to, aby nedošlo k sevření nebo poškození síťového kabelu.

Oddělení přívodní hadice nebo ponoření ventilu Aquastop do vody je nebezpečné.

- ▶ Plastové pouzdro nikdy neponořujte do vody. Plastové pouzdro na přívodní hadici obsahuje elektrický ventil.
- ▶ Přívodní hadici nikdy nepřetínejte. V přívodní hadici se nacházejí elektrická přípojná vedení.

⚠ VÝSTRAHA – Nebezpečí požáru!

Použití prodlužovacího síťového kabelu a neschválených adaptérů je nebezpečné.

- ▶ Nepoužívejte prodlužovací kabely ani rozbočky.
- ▶ Používejte pouze adaptéry a síťové kabely schválené výrobcem.
- ▶ Pokud je síťový kabel příliš krátký a k dispozici není žádný delší síťový kabel, kontaktujte odbornou společnost, aby přizpůsobila el. instalace domácnosti.

Kontakt spotřebiče s instalačním vedením může způsobit defekt instalačních vedení, např. vedení plynu a el. proudu. Plyn unikající ze zkorodovaného plynového vedení se může vznítit. Poškozené elektrické kabely mohou způsobit zkrat.

- ▶ Ujistěte se, že mezi spotřebičem a instalačním vedením je odstup nejméně 5 cm.

⚠ VÝSTRAHA – Nebezpečí zranění!

Při otvírání a zavírání dvířek spotřebiče se závěsy pohybují a mohou způsobit poranění.

- ▶ Pokud nejsou podstavné spotřebiče nebo integrovatelné spotřebiče umístěny ve výklenku a důsledkem toho je přístupná jedna boční stěna, musí být závěsy na boku zakryty. Kryty obdržíte ve specializované prodejně nebo u našeho zákaznického servisu.

⚠ VÝSTRAHA – Nebezpečí převrácení!

Neodborná instalace může způsobit překlopení spotřebiče.

- ▶ Podstavné spotřebiče nebo integrovatelné spotřebiče instalujte pouze pod průběžnou pracovní desku, která je pevně spojena se sousedícími skříňkami.

⚠ VÝSTRAHA – Nebezpečí popálení!

Neodborná instalace spotřebiče může způsobit popáleniny.

- ▶ U volně stojících spotřebičů dbejte na to, aby spotřebiče stály zadní stranou u stěny.

1.5 Bezpečné použití

⚠ VÝSTRAHA – Nebezpečí vážného poškození zdraví!

Nedodržení bezpečnostních pokynů a pokynů k použití na obalech čisticích a leštících prostředků může způsobit závažnou újmu na zdraví.

- ▶ Dodržujte bezpečnostní pokyny a pokyny k použití na obalech mycích a leštících prostředků.

⚠ VÝSTRAHA – Nebezpečí výbuchu!

Rozpouštědla v mycím prostoru spotřebiče mohou způsobit výbuch.

- ▶ Do mycího prostoru spotřebiče nikdy nedávejte rozpouštědlo.

Silně leptavé alkalické čisticí prostředky nebo čisticí prostředky s vysokým obsahem kyseliny ve spojení s hliníkovými předměty v mycím prostoru spotřebiče mohou způsobit výbuch.

- ▶ Ve spojení s hliníkovými předměty (např. tukový filtr digestoří nebo hliníkové hrnce) nikdy nepoužívejte silně leptavé alkalické čisticí prostředky nebo čisticí prostředky s vysokým obsahem kyseliny, zejména z profesionálních provozů nebo z průmyslu, např. pro péči o spotřebič.

⚠ VÝSTRAHA – Nebezpečí zranění!

Otevřená dvířka spotřebiče mohou způsobit poranění.

- ▶ Dvířka spotřebiče otvírejte pouze pro uspořádání a vyklizení nádobí, aby se zabránilo nehodám, např. zakopnutím.
- ▶ Na otevřených dvířkách nikdy nesaďte nebo nestůjte.

Nože a náčiní s ostrými špicemi mohou způsobit poranění.

- ▶ Nože a náčiní s ostrými špicemi ukládejte do košíku na příbory, v odkládání nožů nebo v příborové zásuvce špičatou stranou směrem dolů.

⚠ VÝSTRAHA – Nebezpečí opaření!

Při otevření dvířek spotřebiče během probíhajícího programu může ze spotřebiče stříkat horká voda.

- ▶ Za chodu programu otvírejte dvířka spotřebiče opatrně.

⚠ VÝSTRAHA – Nebezpečí převrácení!

Přeplněné koše na nádobí mohou způsobit překlopení spotřebiče.

- ▶ U volně stojících spotřebičů nikdy nepřepĺňujte koše na nádobí.

⚠ VÝSTRAHA – Nebezpečí úrazu elektrickým proudem!

Pronikající vlhkost může způsobit úraz elektrickým proudem.

- ▶ Spotřebič používejte pouze v uzavřených místnostech.
- ▶ Spotřebič nikdy nevystavujte velkému teplu a vlhkosti.
- ▶ Při čištění spotřebiče nepoužívejte parní nebo vysokotlaké čističe.

Poškozená izolace síťového kabelu je nebezpečná.

- ▶ Zajistěte, aby se síťový kabel nikdy nedostal do kontaktu s horkými částmi spotřebiče nebo zdroji tepla.

- ▶ Zajistěte, aby se síťový kabel nikdy nedostal do kontaktu s ostrými rohy nebo hranami.
- ▶ Síťový kabel nikdy nelámejte, nestlačujte a neprovádějte na něm změny.

1.6 Poškozený spotřebič

⚠ VÝSTRAHA – Nebezpečí úrazu elektrickým proudem!

Poškozený spotřebič nebo poškozený síťový kabel je nebezpečný.

- ▶ V žádném případě nepoužívejte poškozený spotřebič.
- ▶ Nikdy nepoužívejte spotřebič s natrženým nebo zlomeným povrchem.
- ▶ Při odpojování spotřebiče z elektrické sítě nikdy netahejte za síťový kabel. Vždy tahejte za síťovou zástrčku síťového kabelu.
- ▶ Pokud je spotřebič nebo síťový kabel poškozený, ihned odpojte síťovou zástrčku ze zásuvky nebo vypněte pojistku v pojistkové skříňce a zavřete přívod vody.
- ▶ Kontaktujte zákaznický servis. → *Strana 52*

Neodborné opravy jsou nebezpečné.

- ▶ Opravy spotřebiče smí provádět pouze odborný personál, který je k tomu vyškolený.
- ▶ K opravě spotřebiče se smí používat pouze originální náhradní díly.
- ▶ V případě poškození síťového kabelu nebo přívodního kabelu spotřebiče je nutné ho vyměnit za speciální síťový kabel nebo speciální přívodní kabel spotřebiče, který lze obdržet u výrobce nebo v jeho zákaznickém servisu.

1.7 Nebezpečí pro děti

⚠ VÝSTRAHA – Nebezpečí udušení!

Děti si mohou obalový materiál přetáhnout přes hlavu nebo se do něj zamotat a udusit se.

- ▶ Obalový materiál uchovávejte mimo dosah dětí.
 - ▶ Nedovolte dětem, aby si hrály s obalovým materiálem.
- Děti mohou vdechnout nebo spolknout malé části a udusit se.
- ▶ Malé části uchovávejte mimo dosah dětí.
 - ▶ Nedovolte dětem, aby si hrály s malými částmi.

Děti se mohou ve spotřebiči uzavřít a může tak dojít k jejich udušení.

- ▶ Je-li k dispozici, používejte dětskou pojistku.
- ▶ Nikdy nedovolte dětem, aby si s přístrojem hrály nebo ho obsluhovaly.

⚠ VÝSTRAHA – Nebezpečí poškození zdraví!

Ve spotřebiči se mohou zavřít děti a dostat se tak do ohrožení života.

- ▶ U starých spotřebičů odpojte síťovou zástrčku síťového kabelu, poté síťový kabel přestříhnete a zničte zámek dvířek spotřebiče tak, aby se dvířka spotřebiče nedaly zavřít.

⚠ VÝSTRAHA – Nebezpečí rozdrcení!

U spotřebičů vestavěných ve výšce může dojít ke stlačení dětí mezi dvířka spotřebiče a pod ním se nacházející dvířka skříní.

- ▶ Při otvírání a zavírání dvířek spotřebiče dávejte na děti pozor.

⚠ VÝSTRAHA – Nebezpečí chemického popálení!

Leštidla a mycí prostředky mohou způsobit poleptání úst, hltanu a očí.

- ▶ Děti se nesmí zdržovat v blízkosti mycích a leštících prostředků.
- ▶ Děti držte mimo dosah otevřeného spotřebiče. Voda v mycím prostoru není pitná voda. Může obsahovat zbytky mycích a leštících prostředků.

⚠ VÝSTRAHA – Nebezpečí zranění!

Děti se mohou svými malými prsty zachytit ve štěrbinách záchytné misky na tablety a může tak dojít k jejich poranění.

- ▶ Děti držte mimo dosah otevřeného spotřebiče.

1.8 Bezpečnostní systémy

Chraňte děti před nebezpečím, která mohou u spotřebiče vznikat. V závislosti na vybavení varianty spotřebiče má spotřebič k dispozici

→ "Dětská pojistka", Strana 11.

2 Zabránění věcným škodám

2.1 Bezpečná instalace

POZOR!

Neodborné instalace spotřebiče mohou způsobit poškození.

- ▶ Bude-li myčka nádobí namontovaná pod nebo nad jiné domácí spotřebiče, dodržujte informace k montáži v kombinaci s myčkou nádobí v montážním návodu příslušného domácího spotřebiče.
- ▶ Nejsou-li k dispozici žádné informace nebo neobsahuje-li montážní návod žádné odpovídající pokyny, musíte se obrátit na výrobce těchto domácích spotřebičů, abyste zajistili, že myčku nádobí lze namontovat nad nebo pod jiné domácí spotřebiče.
- ▶ Pokud nejsou k dispozici žádné informace výrobce, nesmí být myčka nádobí instalována nad nebo pod těmito domácími spotřebiči.
- ▶ Pro zaručení bezpečného provozu všech domácích spotřebičů nadále dodržujte montážní návod myčky nádobí.
- ▶ Myčku nádobí neinstalujte pod varnou desku.
- ▶ Myčku nádobí neinstalujte v blízkosti tepelných zdrojů jako jsou např. otopná tělesa, zásobníky tepla, sporáky nebo jiné spotřebiče, produkující teplo.

Kontakt spotřebiče s vodním potrubím může způsobit korozi ve vodním potrubí a vodní potrubí může být netěsné.

- ▶ Ujistěte se, že mezi spotřebičem a vodním potrubím je odstup nejméně 5 cm. Toto se netýká dodaných potrubí k připojení pitné a odpadní vody.

Pozměněné nebo poškozené vodní hadice mohou způsobit věcné škody a poškození spotřebiče.

- ▶ Vodní hadice nikdy nelámejte, nestlačujte, neměňte nebo neprořízněte.
- ▶ Používejte pouze dodané vodní hadice nebo originální náhradní hadice.
- ▶ Použité vodní hadice nikdy znovu nepoužívejte.

Příliš nízký nebo příliš vysoký tlak vody může zhoršit funkci spotřebiče.

- ▶ Zajistěte, aby byl tlak vody u zařízení na zásobování vodou minimálně 50 kPa (0.5 bar) a maximálně 1000 kPa (10 bar).
- ▶ Pokud tlak vody překročí uvedenou maximální hodnotu, musí se mezi přípojkou pitné vody a hadicovou sadu spotřebiče nainstalovat redukční ventil.

2.2 Bezpečné použití

POZOR!

Unikající vodní pára může poškodit zabudovaný nábytek.

- ▶ Po ukončení programu nechejte spotřebič trochu vychladnout, než otevřete dvířka spotřebiče.

Speciální sůl do myčky může korozi poškodit mycí vanu.

- ▶ Aby byla nadbytečná speciální sůl z mycí vany vypláchnuta, plňte speciální sůl do zásobníku až bezprostředně před spuštěním programu.

Mycí prostředek může poškodit odvápňovací zařízení.

- ▶ Zásobník odvápňovacího zařízení plňte pouze speciální solí pro myčky nádobí.

Nevhodné čisticí prostředky mohou poškodit spotřebič.

- ▶ Nepoužívejte parní čistič.

- ▶ Aby nedošlo k poškrábání povrchu spotřebiče, nepoužívejte mycí houby s hrubým povrchem a žádné abrazivní čisticí prostředky.
- ▶ Aby se zabránilo korozi, nepoužívejte u myček nádobí s přední stranou z ušlechtilé oceli houbičky nebo tyto před prvním použitím několikrát důkladně propláchněte.

3 Dětská pojistka¹

Pomocí dětské pojistky chráníte děti před nebezpečím, která mohou u spotřebiče vznikat.

V závislosti na vybavení varianty spotřebiče má spotřebič zablokování dvířek.

3.1 Zablokování dvířek

Zablokování dvířek je mechanický bezpečnostní systém, který brání otevření dvířek spotřebiče. Zablokování dvířek můžete aktivovat nebo deaktivovat.

⚠ VÝSTRAHA **Nebezpečí udušení!**

Děti se mohou ve spotřebiči uzavřít a může tak dojít k jejich udušení.

- ▶ Aktivujte zablokování dvířek a zavřete dvířka spotřebiče.

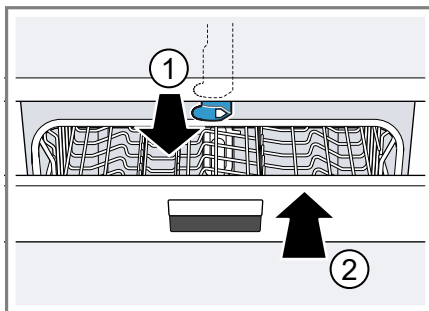
→ "Otevření dvířek spotřebiče",
Strana 33

Aktivace zablokování dvířek

Poznámka: Zablokování dvířek zůstane aktivováno tak dlouho, dokud nebude manuálně deaktivováno.

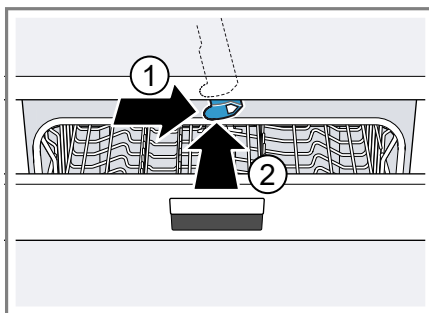
1. Otevřete dvířka spotřebiče.

2. Lamelu dětské pojistky táhněte směrem dopředu ① a zavřete dvířka spotřebiče ②.



Deaktivace zablokování dvířek

1. Otevřete dvířka spotřebiče.
2. Lamelu dětské pojistky stiskněte doprava ① a posuňte dozadu ②.



3. Zavřete dvířka spotřebiče.

4 Ochrana životního prostředí a úspora

4.1 Likvidace obalu

Obalový materiál je ekologický a lze ho recyklovat.

- ▶ Jednotlivé složky likvidujte rozdělené podle druhů.

¹ V závislosti na vybavení spotřebiče

Informace o aktuálních možnostech likvidace obdržíte u specializovaného prodejce nebo na obecním nebo městském úřadu.

4.2 Úspora energie

Při dodržování těchto upozornění spotřebuje váš spotřebič méně proudu a vody.

Použijte program Eco 50°.

- ✓ Program Eco 50° je energeticky úsporný a šetrný k životnímu prostředí.

→ "Programy", Strana 17

4.3 Aquasenzor¹

Aquasenzor je optické měřicí zařízení (světelná závora), kterým se měří zalkalení mycí vody. Pomocí aquasenzoru je možná úspora vody.

Aktivace aquasenzoru probíhá specificky podle programu. V případě nepatrného znečištění se mycí voda převezme do dalšího mycího cyklu a je možné snížení spotřeby vody o 3-6 litrů. Je-li stupeň znečištění vyšší, bude mycí voda odčerpána a nahrazena vodou čistou. V automatických programech se navíc teplota a doba chodu přizpůsobí stupni znečištění.

5 Instalace a připojení

Pro řádný provoz připojte spotřebič k el. síti a přívodu vody odborně. Dodržujte požadovaná kritéria a návod k montáži.

5.1 Rozsah dodávky

Po vybalení zkontrolujte všechny díly na poškození vzniklá při přepravě a jejich kompletnost.

Při reklamacích se obraťte na prodejce, u kterého jste spotřebič zakoupili, nebo na náš zákaznický servis.

Poznámka: Spotřebič byl v závodě důkladně přezkoušen z hlediska bezvadné funkce. Přitom mohly na spotřebiči zůstat skvrny od vody. Skvrny od vody zmizí po prvním mycím cyklu.

Dodávka obsahuje:

- Myčka nádobí
- návod k použití
- Návod k montáži
- Záruka¹
- Montážní materiál
- Tlumicí plechový kryt¹
- Gumová zástěrka¹
- Síťový kabel
- Stručný návod¹

5.2 Instalace a připojení spotřebiče

Váš podstavný nebo integrovatelný spotřebič můžete instalovat v kuchyňské lince mezi dřevěné stěny a plastové stěny. Pokud budete svůj spotřebič instalovat jako volně stojící spotřebič, musíte ho zajistit proti překlopení, např. upevněním ke stěně

¹ V závislosti na vybavení spotřebiče

nebo vestavbou pod průběžnou pracovní deskou, která je pevně spojena se sousedícími skříňkami.

1. Dodržujte bezpečnostní pokyny.
→ *Strana 4*
2. Dodržujte pokyny k elektrickému připojení. → *Strana 13*
3. Zkontrolujte rozsah dodávky
→ *Strana 12* a stav spotřebiče.
4. Potřebné montážní rozměry viz Montážní návod.
5. Spotřebič nastavte s pomocí výškově nastavitelných nožiček do vodorovné polohy.
Dbejte na bezpečnou stabilitu spotřebiče.
6. Instalujte přípojku pro odtok.
→ *Strana 13*
7. Instalujte přípojku pitné vody.
→ *Strana 13*
8. Připojte spotřebič k elektrické síti.

5.3 Přípojka pro odtok

Aby mohla odtékat voda znečištěná při mytí, připojte svůj spotřebič k přípojce pro odtok.

Instalace přípojky pro odtok

1. Potřebné kroky viz dodaný montážní návod.
2. Připojte hadici odpadní vody pomocí přiložených součástí na odtokové hrdlo sifónu.
3. Dbejte na to, aby odtoková hadice nebyla přelomená, přimáčknutá nebo zamotaná do sebe.
4. Dbejte na to, aby odtoku odpadní vody nebránilo víčko v odtoku.

5.4 Přípojka pitné vody

Svůj spotřebič připojte k přípojce pitné vody.

Instalace přípojky pitné vody

Poznámka

- Při výměně spotřebiče musíte použít novou hadici pro přívod vody.
1. Potřebné kroky viz dodaný montážní návod.
 2. Pomocí přiložených dílů připojte spotřebič k přípojce pitné vody.
Dodržujte technické údaje
→ *Strana 54*.
 3. Dbejte na to, aby přípojka pitné vody nebyla přelomena, přimáčknutá nebo zamotaná do sebe.

5.5 Elektrické připojení

Připojte svůj spotřebič k el. síti.

Připojení spotřebiče k elektrickému proudu

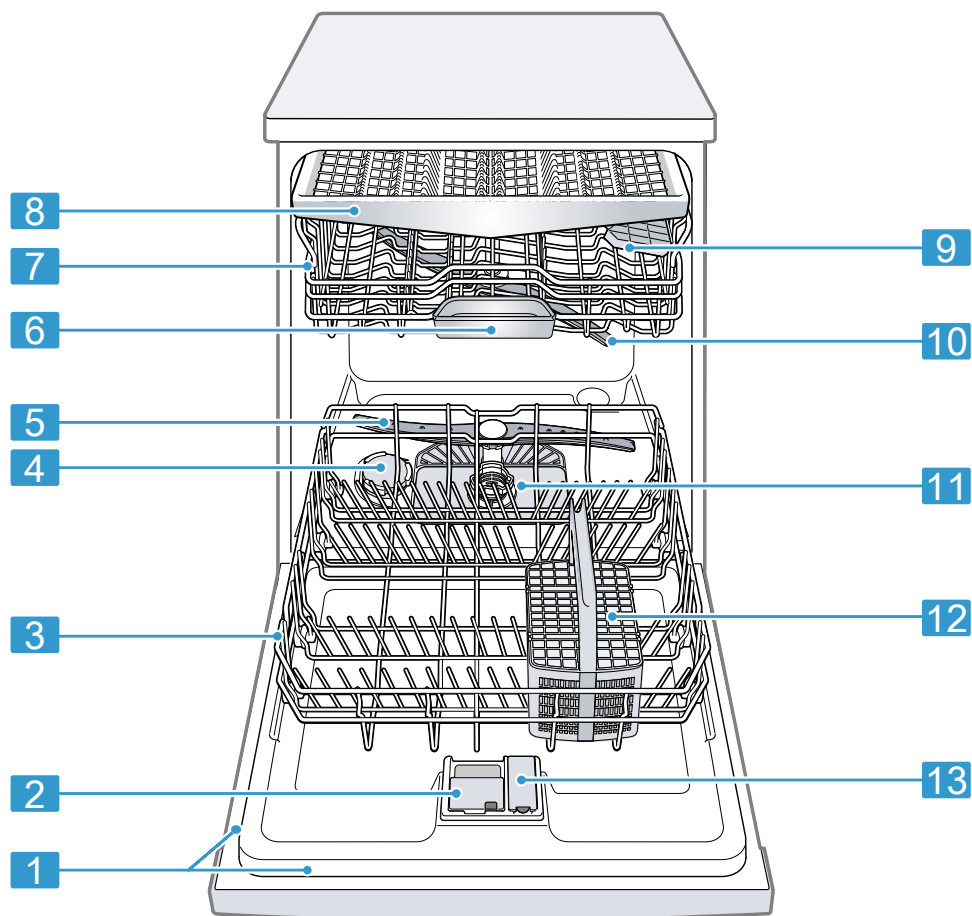
Poznámky

- Dodržujte bezpečnostní pokyny
→ *Strana 4*.
 - Spotřebič připojujte pouze ke střídavému napětí v rozsahu 220 - 240 V a 50 Hz nebo 60 Hz.
 - Dbejte na to, že vodní bezpečnostní systém funguje pouze při napájení el. proudem.
1. Přístrojovou síťovou zástrčku síťového kabelu připojte ke spotřebiči.
 2. Síťovou zástrčku spotřebiče zastrčte do zásuvky v blízkosti spotřebiče.
Údaje o připojení spotřebiče jsou uvedeny na typovém štítku.
 3. Zkontrolujte pevné umístění síťové zástrčky.

6 Seznámení

6.1 Spotřebič

Zde naleznete přehled součástí vašeho spotřebiče.



- | | | |
|---|---------------|--|
| 1 | Typový štítek | Typový štítek s označením výrobku E-č. a výrobním číslem FD → <i>Strana 53</i> . Tyto údaje potřebujete pro zákaznický servis → <i>Strana 52</i> . |
|---|---------------|--|

¹ V závislosti na vybavení spotřebiče

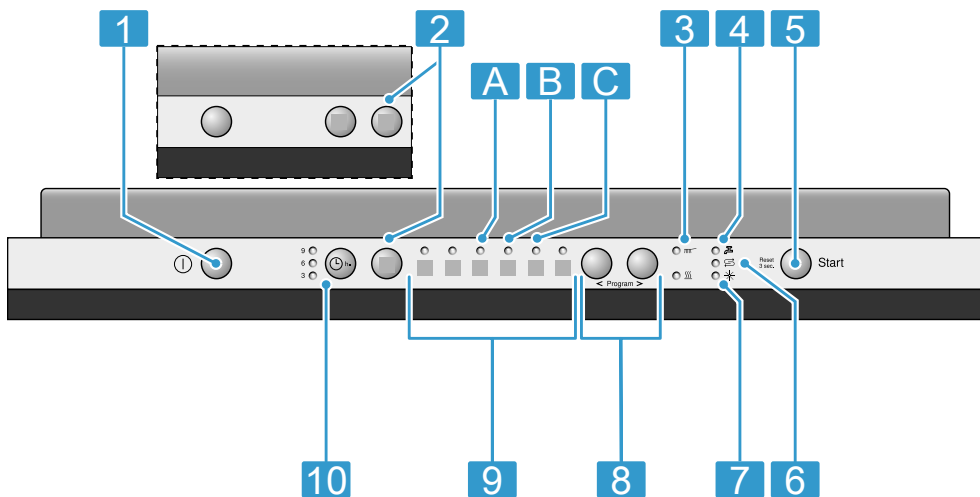
2	Komora pro mycí prostředek	Do komory pro mycí prostředek naplňte mycí prostředek → <i>Strana 29.</i>
3	Spodní koš na nádobí	Spodní koš na nádobí → <i>Strana 20</i>
4	Zásobní nádržka pro speciální sůl	Do zásobní nádržky pro speciální sůl naplňte speciální sůl pro odvápnovací zařízení → <i>Strana 24.</i>
5	Dolní ostříkovací rameno	Dolní ostříkovací rameno čistí nádobí v dolním koši na nádobí. Pokud není nádobí optimálně umyté, vyčistěte ostříkovací ramena. → " <i>Čištění ostříkovacích ramen</i> ", <i>Strana 39</i>
6	Záchytná miska na tablety	Během mycího cyklu tablety automaticky padají ze zásobníku pro mycí prostředek do záchytné misky na tablety, kde se mohou optimálně rozpustit.
7	Horní koš na nádobí	Horní koš na nádobí → <i>Strana 19</i>
8	Příborová zásuvka ¹	Příborová zásuvka → <i>Strana 21</i>
9	Etažér	Etažér → <i>Strana 22</i>
10	Horní ostříkovací rameno	Horní ostříkovací rameno čistí nádobí v horním koši na nádobí. Pokud není nádobí optimálně umyté, vyčistěte ostříkovací ramena. → " <i>Čištění ostříkovacích ramen</i> ", <i>Strana 39</i>
11	Systém sítěk	Systém sítěk → <i>Strana 38</i>
12	Košík na příbory ¹	Košík na příbory → <i>Strana 21</i>
13	Zásobní nádržka pro leštidlo	Do zásobní nádržky pro leštidlo naplňte leštidlo pro lešticí zařízení → <i>Strana 27.</i>

¹ V závislosti na vybavení spotřebiče

6.2 Ovládací prvky

Pomocí ovládacích prvků nastavíte všechny funkce vašeho spotřebiče a obdržíte informace o provozním stavu.

Pomocí několika tlačítek můžete provádět různé funkce.



1	Tlačítko ZAP/VYP ①	Zapnutí spotřebiče → <i>Strana 34</i> Vypnutí spotřebiče → <i>Strana 35</i>
2	Přídavné funkce ¹	Přídavné funkce → <i>Strana 19</i>
3	Ukazatel průběhu programu	Ukazatel průběhu programu zobrazuje, ve kterém průběhu programu se spotřebič nachází, např. mytí nebo sušení.
4	Ukazatel přívodu vody	Svítil ukazatel přívodu vody
5	Tlačítko Start a tlačítko Reset 3 sec.	Spuštění programu → <i>Strana 34</i> Přerušení programu → <i>Strana 35</i>
6	Ukazatel doplnění speciální soli	Odvápňovací zařízení → <i>Strana 24</i>
7	Ukazatel doplnění leštidla	Lešticí zařízení → <i>Strana 27</i>
8	Nastavovací tlačítka	Nastavení programu → <i>Strana 34</i> Změna základních nastavení
9	Programy	Programy → <i>Strana 17</i>
10	Časová předvolba ¹	Nastavení časové předvolby → <i>Strana 34</i>





¹ V závislosti na vybavení spotřebiče





7 Programy

Zde naleznete přehled nastavitelných programů. V závislosti na konfiguraci spotřebiče máte k dispozici různé programy, které se nachází na ovládacím panelu vašeho spotřebiče. Doba chodu se může lišit podle zvoleného programu. Doba chodu závisí na teplotě vody, množství nádobí, stupni znečištění a zvolené přídatné funkci → *Strana 19*. Při vypnutí

lešticím zařízení nebo v případě nedostatku leštidla se mění doba chodu.

Hodnoty spotřeby najdete v krátkém návodu. Hodnoty spotřeby se týkají normálních podmínek a hodnoty tvrdosti vody 7 - 16 °dH. Rozdílné významné faktory jako např. teplota vody nebo tlak v potrubí mohou vést k odchylkám.

Program	Použití	Průběh programu	Přídavné funkce
  Intenzivní 70°	Nádobí: <ul style="list-style-type: none"> Mytí hrnců, pánví, nechoulostivého nádobí a příborů. Stupeň znečištění: <ul style="list-style-type: none"> Odstranění silně ulpívajících, připečených nebo zaschlých zbytků jídel obsahujících škrob nebo bílkoviny. Při použití práškových mycích prostředků můžete navíc trochu mycího prostředku rozsypat na dvířka spotřebiče.	Intenzivní: <ul style="list-style-type: none"> Předmytí Mytí 70 °C Mezioplach Leštění 69 °C Sušení 	Vše → "Přídavné funkce", <i>Strana 19</i>
  Mix 65°	Nádobí: <ul style="list-style-type: none"> Mytí smíšeného nádobí a příborů. Stupeň znečištění: <ul style="list-style-type: none"> Normálně až silně zaschlé zbytky jídel běžných v domácnosti. 	Intenzivní: <ul style="list-style-type: none"> Předmytí Mytí 65 °C Mezioplach Leštění 69 °C Sušení 	Vše → "Přídavné funkce", <i>Strana 19</i>

Program	Použití	Průběh programu	Přídavné funkce
 eco  Eco 50°	Nádobí: <ul style="list-style-type: none"> ■ Mytí smíšeného nádobí a příborů. Stupeň znečištění: <ul style="list-style-type: none"> ■ Lehce zaschlé zbytky jídel běžných v domácnosti. 	Úsporný program: <ul style="list-style-type: none"> ■ Předmytí ■ Mytí 50 °C ■ Mezioplach ■ Leštění 66 °C ■ Sušení 	Vše → "Přídavné funkce", Strana 19
 Silence Tichý 50	Nádobí: <ul style="list-style-type: none"> ■ Mytí smíšeného nádobí a příborů. Stupeň znečištění: <ul style="list-style-type: none"> ■ Lehce zaschlé zbytky jídel běžných v domácnosti. 	Optimalizace hluku: <ul style="list-style-type: none"> ■ Předmytí ■ Mytí 50 °C ■ Mezioplach ■ Leštění 65 °C ■ Sušení 	→ "Přídavné funkce", Strana 19
 Sklo 40°	Nádobí: <ul style="list-style-type: none"> ■ Mytí choulostivého nádobí, příborů, tepelně choulostivých plastů, sklenic a skleniček v koši na skleničky. Stupeň znečištění: <ul style="list-style-type: none"> ■ Odstranění málo ulpívajících, čerstvých zbytků jídel. 	Obzvláště šetrný: <ul style="list-style-type: none"> ■ Předmytí ■ Mytí 40 °C ■ Mezioplach ■ Leštění 60 °C ■ Sušení 	VarioSpeedPlus → "Přídavné funkce", Strana 19

7.1 Upozornění pro zkušební ústavy

Zkušební ústavy obdrží pokyny pro srovnávací testy (např. podle EN60436).

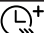
Jedná se při tom o podmínky k provádění testů, avšak ne o výsledky nebo hodnoty spotřeby.

Dotaz prostřednictvím e-mailu:
dishwasher@test-appliances.com

Je potřebné číslo spotřebiče (E-č.) a výrobní číslo (FD), které najdete na typovém štítku na dveřích spotřebiče.

8 Přídavné funkce

Zde naleznete přehled přídavných funkcí. V závislosti na konfiguraci spotřebiče máte k dispozici různé přídavné funkce, které se nachází na ovládacím panelu vašeho spotřebiče.

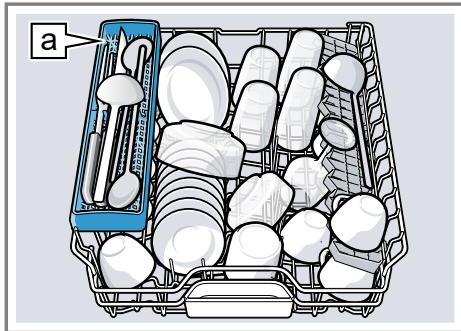
Přídavná funkce	Použití
 VarioSpeed-Plus	<ul style="list-style-type: none"> ■ Doba chodu se zkrátí podle mycího programu o 20 % až 66 %. ■ Zvýší se spotřeba vody a energie.

9 Vybavení

Zde získáte přehled o možném vybavení vašeho spotřebiče a jeho použití. Vybavení závisí na variantě vašeho spotřebiče.

9.1 Horní koš na nádobí

Do horního koše na nádobí uložte šálky, sklenice a malé nádobí.



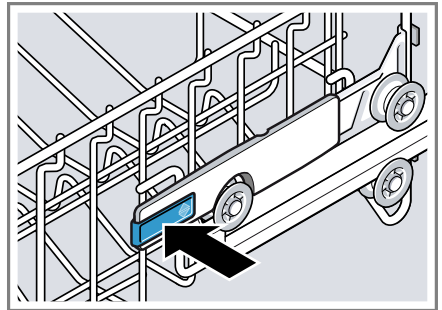
Etažér na nože ¹

U horního koše na nádobí můžete přestavit výšku, získáte tak místo pro větší nádobí.

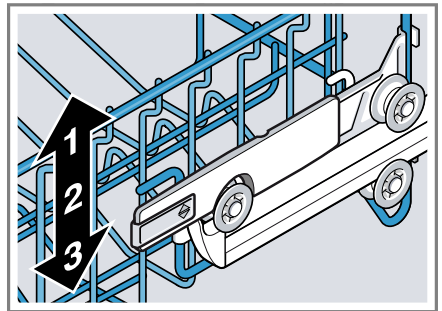
Nastavení horního koše na nádobí bočními páčkami

Aby bylo možné mytí velkého nádobí v koších na nádobí, nastavte výšku zasunutí horního koše na nádobí.

1. Vytáhněte horní koš na nádobí.
2. Aby se zabránilo prudkému vypadnutí koše na nádobí, koš na nádobí držte u strany horního okraje.
3. Páčky nalevo a napravo na vnější straně koše na nádobí vtiskněte směrem dovnitř.



4. Koš na nádobí rovnoměrně snižte nebo zvedněte na vhodný stupeň.



Zajistěte, aby byl koš na nádobí na obou stranách ve stejné výšce.

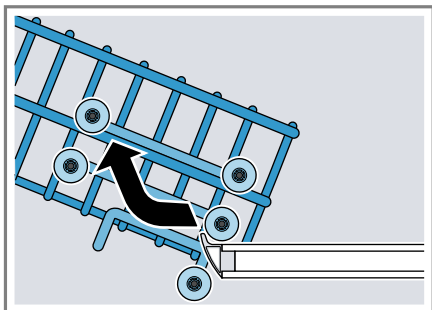
5. Uvolněte páčky.
- ✓ Koš na nádobí zapadne.
6. Koš na nádobí zasuňte.

¹ V závislosti na vybavení spotřebiče

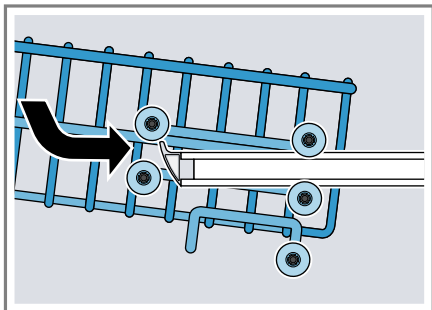
Nastavení horního koše na nádobí páry válečků

Aby bylo možné mytí velkého nádobí v koších na nádobí, nastavte výšku zasunutí horního koše na nádobí.

1. Vytáhněte horní koš na nádobí.
2. Vyndejte koš na nádobí.



3. Horní koš na nádobí zavěste na horní válečky (stupeň 3) nebo spodní válečky (stupeň 1).

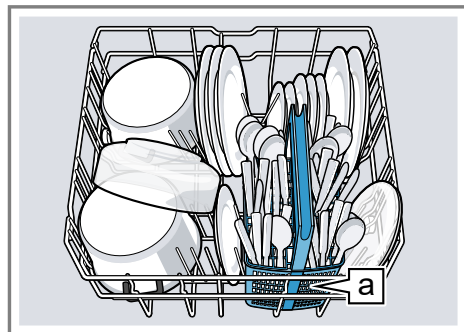


Zajistěte, aby byl koš na nádobí na obou stranách ve stejné výšce.

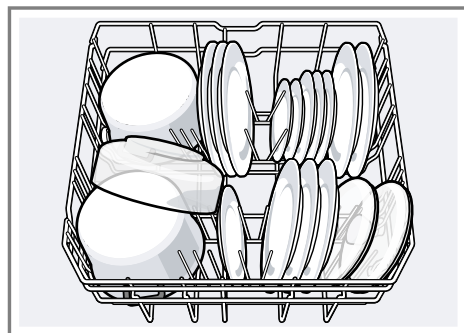
4. Koš na nádobí zasuňte.

9.2 Spodní koš na nádobí

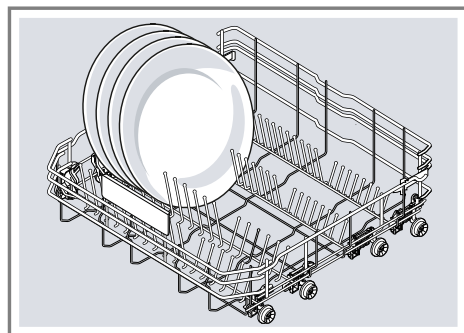
Do spodního koše na nádobí uložte hrnce a talíře.



Košík na příbory ^a



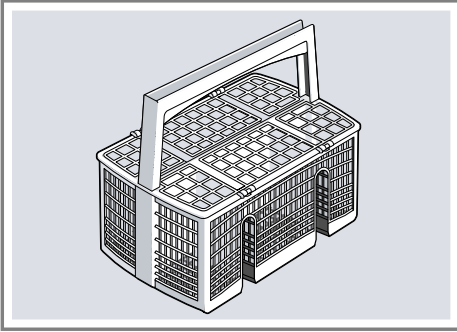
Velké talíře až do průměru 31/34 cm¹ můžete uložit podle obrázku.



¹ V závislosti na vybavení spotřebiče

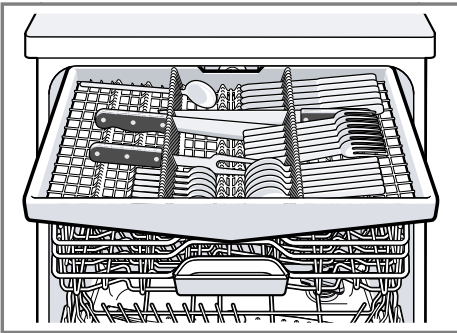
9.3 Košík na příbory

Příbory uložte do košíku na příbory vždy neroztříděné, špičatou stranou směrem dolů.



9.4 Příborová zásuvka

Uspořádejte příbory do zásuvky na příbory.



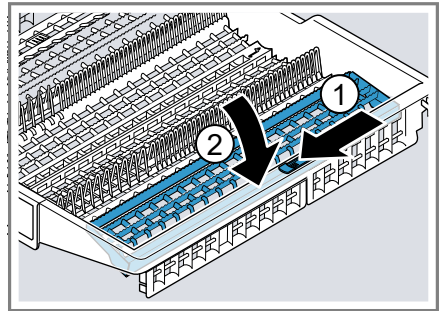
Příbory uložte špičatou a ostrou stranou směrem dolů.

K získání většího prostoru pro vyšší a širší příbory můžete zásuvku na příbory přestavět.¹

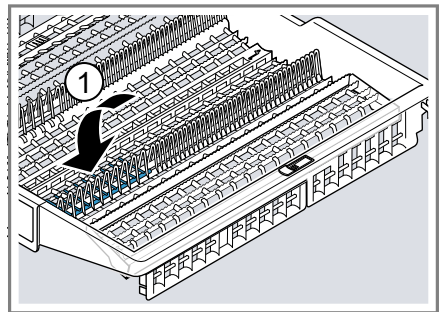
Přestavba zásuvky na příbory¹

K získání většího prostoru pro vyšší a širší příbory můžete sklopit boční odkládací místa a přední řady trnů překlopit.

1. Pro sklopení bočního odkládacího místa stiskněte páčku směrem dopředu ① a sklopte boční odkládací místo ②.



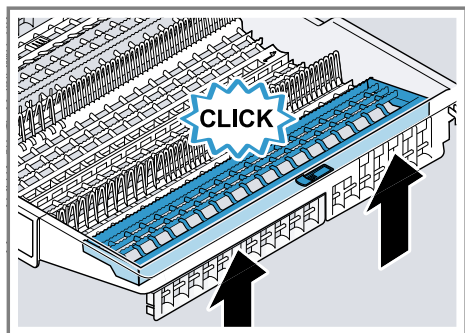
2. Pro překlopení předních řad trnů stlačte páčku směrem dopředu a překlopte sklopné trny ①.



Tip

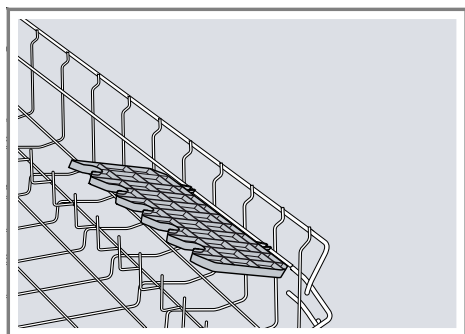
Pokud chcete zásuvku na příbory navrátit zpět do originální polohy, sklopte boční odkládací místo nahoru tak, až slyšitelně zapadne.

¹ V závislosti na vybavení spotřebiče



9.5 Etažér

Etažér na nože a prostor pod ním použijte pro malé šálky a sklenice nebo pro větší jídelní náčiní jako např. vařečky nebo servírovací přístroje.

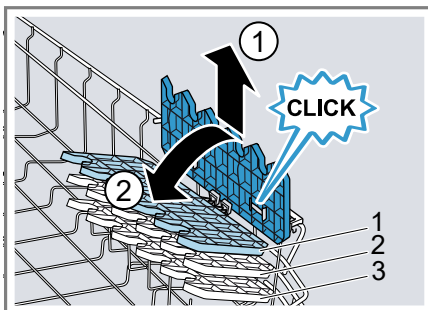


Pokud etažér nepotřebujete, můžete ho sklopit nahoru.

Nastavení etažéru

U etažéru můžete přestavovat výšku.

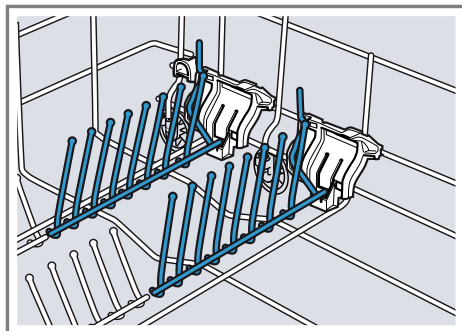
1. Nastavte etažér svisle a zatáhněte směrem nahoru ①.



2. Etažér postavte mírně zešikma a vsuňte do vhodné výšky ②.
 3. Etažér zatlačte směrem dolů.
- ✓ Etažér slyšitelně zaklapne.

9.6 Sklopné trny

Sklopné trny používejte pro bezpečné roztřídění nádobí, např. talířů.



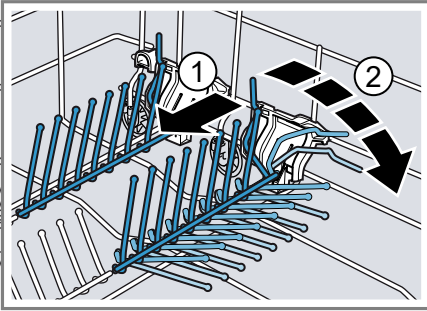
Pro lepší uložení hrnců, mís a sklenic můžete sklopné trny překlopit.¹

Sklopení sklopných trnů¹

Pokud sklopné trny nepotřebujete, sklopte je.

¹ V závislosti na vybavení spotřebiče

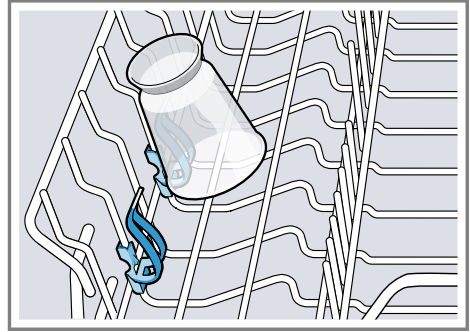
1. Stlačte páčku směrem dopředu ① a sklopte sklopné trny ②.



2. Pokud chcete sklopné trny opět používat, opět je vyklopte.
 - ✓ Sklopné trny slyšitelně zapadnou.

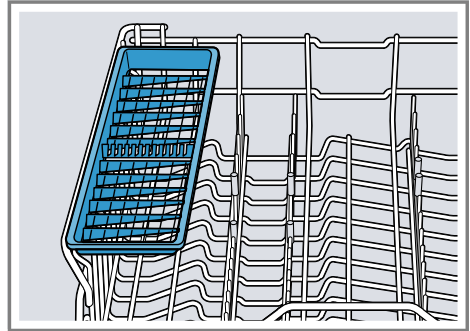
9.7 Držák malých dílů

Držák malých dílů používejte při ukládání malého nádobí, např. lehkých plastových dílů.



9.8 Etažér na nože

Použijte etažér na nože a dlouhé jídelní náčiní.



9.9 Výšky koše na nádobí

Koš na nádobí nastavte do vhodné výšky.

Výška spotřebiče 81,5 cm s košíkem na příbory

Stupeň	Horní koš	Dolní koš
1 max. ø	22 cm	30 cm/31 cm → <i>Strana 20</i>
2 max. ø	24,5 cm	27,5 cm
3 max. ø	27 cm	25 cm

Výška spotřebiče 81,5 cm se zásuvkou na příbory

Stupeň	Horní koš	Dolní koš
1 max. ø	16 cm	30 cm/31 cm → <i>Strana 20</i>
2 max. ø	18,5 cm	27,5 cm
3 max. ø	21 cm	25 cm

Výška spotřebiče 86,5 cm s košíkem na příbory

Stupeň	Horní koš	Dolní koš
1 max. ø	24 cm	33 cm/34 cm → <i>Strana 20</i>
2 max. ø	26,5 cm	30,5 cm
3 max. ø	29 cm	28 cm

Výška spotřebiče 86,5 cm se zásuvkou na příbory

Stupeň	Horní koš	Dolní koš
1 max. ø	18 cm	33 cm/34 cm → <i>Strana 20</i>
2 max. ø	20,5 cm	30,5 cm
3 max. ø	23 cm	28 cm

10 Před prvním použitím

10.1 Provedení prvního uvedení do provozu

Při prvním uvedení do provozu nebo po nastavení zpět na tovární nastavení musíte provést nastavení.

Požadavek: Spotřebič je instalovaný a připojený. → *Strana 12*

1. Naplňte speciální sůl. → *Strana 25*
2. Naplňte leštidlo. → *Strana 27*
3. Zapněte spotřebič. → *Strana 34*
4. Nastavte odvápnovací zařízení. → *Strana 25*
5. Nastavte množství přidávaného leštidla. → *Strana 28*
6. Naplňte mycí prostředek.

7. Spusťte program s maximální teplotou čištění bez nádobí.

Z důvodu možných skvrn od vody a jiných usazenin doporučujeme před prvním použitím provoz spotřebiče bez nádobí.

Tip: Tato nastavení a další základní nastavení můžete kdykoliv opět změnit.

11 Odvápnovací zařízení

Tvrdá voda obsahující vápník zanechává na nádobí a na mycí vaně stopy vápníku a může způsobit ucpání součástí spotřebiče.

Pro získání dobrých výsledků mytí můžete vodu odvápnit pomocí odvápnovacího zařízení a speciální soli.

Aby se zabránilo poškození spotřebiče, musí být voda odvápněna na stupeň tvrdosti vyšší než 7 °dH.

11.1 Přehled nastavení tvrdosti vody

Zde naleznete přehled nastavitelných hodnot tvrdosti vody.

Na stupeň tvrdosti vody se můžete dotázat u místní vodárny nebo ho stanovit testerem tvrdosti vody.

Hodnota tvrdosti vody °dH	Rozsah tvrdosti	mmol/l	Stupeň	Dioda LED A → Strana 16	Dioda LED B → Strana 16	Dioda LED C → Strana 16
0 - 6	měkká	0 - 1,1	0	○	○	○
7 - 16	střední	1,2 - 2,9	1	●	○	○
17 - 21	tvrdá	3,0 - 3,7	2	●	●	○
22 - 50	tvrdá	3,8 - 6,2	3	●	●	●

Poznámka: Svůj spotřebič nastavte podle určeného stupně tvrdosti vody.

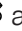
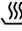
→ "Nastavení odvápňovacího zařízení", Strana 25

Při stupni tvrdosti vody 0 - 6 °dH nemusíte speciální sůl používat a odvápňovací zařízení vypnout.

→ "Vypnutí odvápňovacího zařízení", Strana 26

11.2 Nastavení odvápňovacího zařízení

Spotřebič nastavte podle stupně tvrdosti vody.

1. Určete stupeň tvrdosti vody a vhodnou hodnotu nastavení.
→ "Přehled nastavení tvrdosti vody", Strana 25
2. Stiskněte ①.
3. Stiskněte > a Start a držte stisknuté tak dlouho, až blikají  a .
4. Uvolněte tlačítka.
5. Stiskněte < tolikrát, až je nastaven požadovaný stupeň.

Podle toho svítí LED 0, 1, 2 nebo 3.

→ "Přehled nastavení tvrdosti vody", Strana 25

Ze závodu je nastaven stupeň 1 (LED A → Strana 16).

6. Pro uložení nastavení stiskněte Start.

- ✓ Diody LED zhasnou.

11.3 Speciální sůl

Pomocí speciální soli můžete vodu odvápnit.

Naplnění speciální soli

Pokud svítí ukazatel doplnění speciální soli, naplňte bezprostředně před spuštěním programu speciální sůl do zásobníku speciální soli. Potřebné množství speciální soli závisí na stupni tvrdosti vody. Čím vyšší je stupeň tvrdosti vody, tím vyšší je potřebné přidávané množství speciální soli.

POZOR!

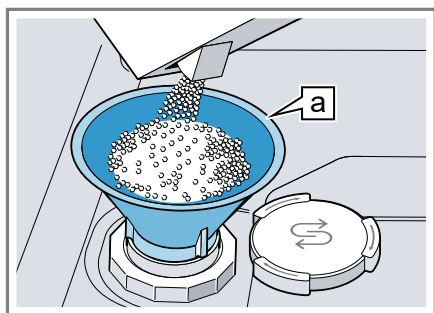
Mycí prostředek může poškodit odvápňovací zařízení.

- ▶ Zásobník odvápňovacího zařízení plňte pouze speciální solí pro myčky nádobí.

Speciální sůl může korozi poškodit mycí vanu.

► Aby nadbytečná speciální sůl byla z mycí vany vypláchnuta, plňte speciální sůl do zásobníku speciální soli až bezprostředně před spuštěním programu.

1. Odšroubujte víko zásobní nádržky pro speciální sůl a sejměte ho.
2. Při prvním uvedení do provozu: Zásobník zcela naplňte vodou.
3. **Poznámka:** Používejte pouze speciální sůl pro myčky nádobí. Nepoužívejte solné tablety. Nepoužívejte kuchyňskou sůl. Speciální sůl naplňte do zásobníku.



Trychtýř [a]¹

Zásobník zcela naplňte speciální solí. Voda v zásobníku se vytlačí a odeče.

4. Na zásobník nasadte víko a zašroubujte.

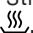

11.4 Vypnutí odvápňovacího zařízení

Pokud vás ukazatel doplnění soli ruší, např. pokud používáte kombinovaný mycí prostředek s náhradními látkami soli, můžete ukazatel doplnění soli vypnout.

Poznámka

Aby se zabránilo poškození spotřebiče, odvápňovací zařízení vypínejte pouze v těchto případech:

- Stupeň tvrdosti vody je maximálně 21 °dH a používáte kombinovaný mycí prostředek s náhradními látkami soli. Kombinovaný mycí prostředek s náhradními látkami soli můžete podle údajů výrobce bez přidání speciální soli většinou používat jen do stupně tvrdosti vody 21 °dH.
- Stupeň tvrdosti vody je 0 - 6 °dH. Speciální sůl nemusíte používat.

1. Stiskněte ①.
 2. Stiskněte > a Start a držte stisknuté tak dlouho, až blikají  a .
 3. Uvolněte tlačítka.
 4. Stiskněte < tolikrát, až nesvítí žádná dioda LED (stupeň 0).
→ "Přehled nastavení tvrdosti vody", Strana 25
 5. Pro uložení nastavení stiskněte Start.
- ✓ Diody LED zhasnou.
 - ✓ Odvápňovací zařízení je vypnuté a ukazatel doplnění soli je deaktivovaný.

¹ V závislosti na vybavení spotřebiče

11.5 Regenerace odvápnovacího zařízení

Aby zůstala zachována bezvadná funkce odvápnovacího zařízení, spotřebič pravidelně provádí regeneraci odvápnovacího zařízení.

Regenerace odvápnovacího zařízení se provádí ve všech programech před ukončením hlavního proplachu. Dochází k prodloužení doby chodu a zvýšení hodnot spotřeby např. vody a proudu.

Přehled spotřebních hodnot při regeneraci odvápnovacího zařízení

Zde naleznete přehled maximálně přípustné doby chodu a hodnot spotřeby při regeneraci odvápnovacího zařízení.

Sloupec platný pro vaši variantu spotřebiče určete podle spotřeby vody v programu Eco 50° ze stručného návodu.

Spotřeba vody v litrech (podle varianty spotřebiče)	Regenerace odvápnovacího zařízení po x -krát provedeném proplachu	Dodatečná doba chodu v minutách	Vyšší spotřeba vody v litrech	Vyšší spotřeba proudu v kWh
6,5 / 6,7	8	7	5	0,05
7,5 / 7,7	7	7	5	0,05
9,5	6	7	5	0,05
nad 10,5	5	7	5	0,05

Uvedené hodnoty spotřeby jsou laboratorně naměřené hodnoty podle aktuálně platného standardu a jsou určeny na základě programu Eco 50° a ze závodu nastavené hodnoty stupně tvrdosti vody 7 - 16 °dH.

12 Lešticí zařízení

Nádobí a sklenice můžete pomocí lešticího zařízení a leštidla vyčistit beze skvrn a čistě.

12.1 Leštidlo

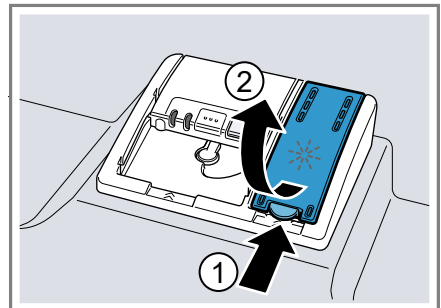
Pro optimální výsledky sušení použijte leštidlo.

Používejte pouze lešticí přípravky pro myčky používané v domácnosti.

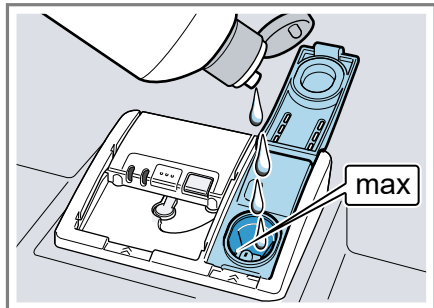
Naplnění leštidla

Pokud svítí ukazatel doplnění leštidla, doplňte leštidlo. Používejte pouze lešticí přípravky pro myčky používané v domácnosti.

1. Stiskněte lamelu na víku zásobní nádržky leštidla ① a nadzvedněte ②.



- Naplněte leštidlo až ke značce max.



- Pokud leštidlo přeteklo, odstraňte ho z mycí vany.



Přetékající leštidlo může způsobit nadměrnou tvorbu pěny při mycím cyklu.

- Zavřete víko zásobní nádržky leštidla.

✓ Víko slyšitelně zaklapne.

12.2 Nastavení množství přidávaného leštidla

Pokud na nádobí zůstávají šmouhy nebo skvrny od vody, změňte množství leštidla.

- Stiskněte ①.
- Stiskněte > a Start a držte stisknuté tak dlouho, až blikají  a .
- Uvolněte tlačítka.
- Stiskněte > tolikrát, až bliká *.
- Stiskněte < tolikrát, až je nastaveno správné množství přidávaného leštidla.

Podle toho svítí LED 0, 1, 2, nebo 3.

Ze závodu je nastaven stupeň 2 (LED A a LED B → *Strana 16*).

- Při nižším stupni je mycímu cyklu přidáváno méně leštidla a snižuje šmouhy na nádobí.

- Při vyšším stupni je mycímu cyklu přidáváno větší množství leštidla, snižuje se tvorba vodních skvrn a dosahuje se lepšího výsledku sušení.



- Pro uložení nastavení stiskněte Start.

✓ Diody LED zhasnou.

12.3 Vypnutí lešticího zařízení

Pokud vás ukazatel doplnění leštidla ruší, např. pokud používáte kombinovaný mycí prostředek s komponentou leštidla, můžete ukazatel doplnění leštidla vypnout.

Tip: Funkce leštidla je u kombinovaných mycích prostředků omezena. Použitím leštidla dosáhnete zpravidla lepších výsledků.

- Stiskněte ①.
 - Stiskněte > a Start a držte stisknuté tak dlouho, až blikají  a .
 - Uvolněte tlačítka.
 - Stiskněte > tolikrát, až bliká *.
 - Stiskněte < tolikrát, až nesvítí žádná dioda LED (stupeň 0).
 - Pro uložení nastavení stiskněte Start.
- ✓ Diody LED zhasnou.
- ✓ Lešticí zařízení je vypnuté a ukazatel doplnění leštidla je deaktivován.

13 Mycí prostředek

13.1 Vhodné mycí prostředky

Používejte pouze mycí prostředky vhodné pro myčku nádobí. Vhodné jsou jak samostatné mycí prostředky, tak také kombinované mycí prostředky.

K dosažení optimálních výsledků mytí a sušení používejte samostatné mycí prostředky ve spojení s odděleným použitím speciální soli → *Strana 25* a leštidla → *Strana 27*.

Moderní účinné mycí prostředky používají převážně nízkoalkalickou recepturu s enzymy. Enzymy odbourávají škrob a rozpouštějí bílkoviny. K odstranění barevných skvrn se většinou používají bělidla na bázi kyslíku.

Poznámka: U každého mycího prostředku dodržujte pokyny výrobce.

Mycí prostředek Popis

Tablety	Tablety jsou vhodné pro všechny úkony čištění a nemusí být dávkovány. U kratších programů se tablety případně nemusí zcela rozpustit a mohou zůstat zbytky mycího prostředku. Může tak být ovlivněn mycí účinek.
Práškový mycí prostředek	Práškový mycí prostředek se doporučuje u kratších programů. Dávkování je možné přizpůsobit stupni znečištění.

Mycí prostředek Popis

Tekutý mycí prostředek	Tekuté mycí prostředky působí rychleji a doporučujeme je u zkrácených programů bez předmytí. Může se stát, že naplněný tekutý mycí prostředek uniká i přesto, že je zásobník uzavřený. Není to nedostatek a není to kritické, pokud dodržujete následující: <ul style="list-style-type: none"> ■ Zvolte pouze program bez předmytí. ■ Pro spuštění programu nastavte časovou předvolbu. Dávkování je možné přizpůsobit stupni znečištění.
------------------------	---

Tip: Vhodné čisticí prostředky si můžete zakoupit online na našich internetových stránkách nebo u zákaznického servisu → *Strana 52*.

Samostatný mycí prostředek

Samostatné mycí prostředky jsou produkty, které kromě mycího prostředku neobsahují žádné jiné komponenty, např. práškový mycí prostředek nebo tekutý mycí prostředek.
Práškovým mycím prostředkem nebo tekutým mycím prostředkem je možné individuálně přizpůsobit dávkování podle stupně znečištění nádobí.

K získání lepšího výsledku mytí a sušení a k zabránění poškození nádobí dodatečně použijte speciální sůl → *Strana 25* a leštidlo → *Strana 27*.

Kombinovaný mycí prostředek

Kromě běžných samostatných mycích prostředků se nabízí řada produktů s přídatnými funkcemi. Tyto produkty obsahují kromě mycího prostředku často také leštidlo a solné náhradní látky (3v1) a podle kombinace (4v1, 5v1, ...) ještě přídatné komponenty, jako např. ochrana skleněného nádobí nebo lesk nerezového nádobí.

Kombinované mycí prostředky fungují podle údajů výrobce zpravidla jen do stupně tvrdosti vody 21 °dH. U stupně tvrdosti vody nad 21 °dH musíte přidat speciální sůl a leštidlo. Pro nejlepší výsledky mytí a sušení doporučujeme od stupně tvrdosti vody 14 °dH používat speciální sůl a leštidlo. Pokud používáte kombinované mycí prostředky, přizpůsobí se mycí program automaticky tak, že se vždy docílí co nejlepší výsledky mytí a sušení.

13.2 Nevhodné mycí prostředky

Nepoužívejte mycí prostředky, které mohou způsobit poškození spotřebiče nebo zdraví.

Mycí prostředek		Popis
Prostředek na ruční mytí	Prostředky na ruční mytí mohou způsobit vyšší tvorbu pěny a způsobit poškození spotřebiče.	
Mycí prostředky obsahující chlór	Zbytky chlóru mohou ohrozit zdraví.	

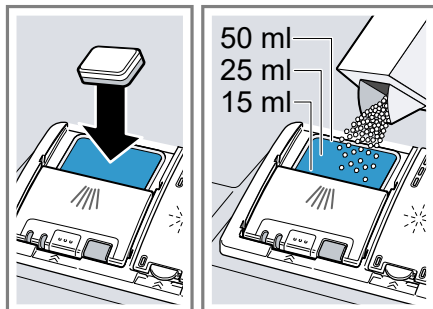
13.3 Upozornění k mycím prostředkům

Dodržujte pokyny týkající se mycích prostředků při každodenním použití.

- Mycí prostředky s označením "Bio" nebo "Eko" používají (z důvodu ochrany životního prostředí) zpravidla menší množství účinných látek nebo zcela upustily od použití určitých obsažených látek. Mycí účinek může být omezen.
- Nastavte lešticí zařízení a odvápnovací zařízení podle použitého samostatného mycího prostředku nebo kombinovaného mycího prostředku.
- Kombinovaný mycí prostředek s náhradními látkami soli můžete podle údajů výrobce bez přidání speciální soli většinou používat jen do určitého stupně tvrdosti vody, většinou 21 °dH. Pro nejlepší výsledky mytí a sušení doporučujeme od stupně tvrdosti vody 14 °dH používat speciální sůl.
- Aby se zabránilo slepení, uchopte mycí prostředek s ochranným obalem rozpustným ve vodě pouze suchýma rukama a naplňte mycí prostředek pouze do suché komory pro mycí prostředek.
- Také v případě, kdy svítí ukazatel doplnění leštidla a ukazatel doplnění speciální soli, probíhají programy proplachování při použití kombinovaných mycích prostředků bezvadně.
- Funkce leštidla je u kombinovaných mycích prostředků omezena. Použitím leštidla dosáhnete zpravidla lepších výsledků.
- Používejte tablety se speciálním sušicím výkonem.

13.4 Naplnění mycího prostředku

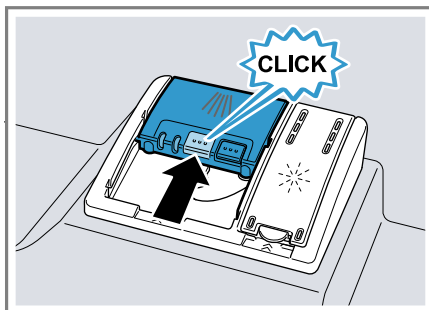
1. K otevření zásobníku mycího prostředku stiskněte uzávěr.
2. Mycí prostředek plňte do suché komory.



Pokud používáte tablety, stačí jedna tableta. Tablety vkládejte napříč. Pokud používáte práškový nebo tekutý mycí prostředek, dodržujte pokyny k dávkování výrobce a návod k dávkování zásobníku mycího prostředku.

Při normálním znečištění je dostatečným množství 20 ml – 25 ml mycího prostředku. U málo znečištěného nádobí stačí trochu menší množství mycího prostředku, než je uvedeno.

3. Zavřete víko zásobníku pro mycí prostředek.



- ✓ Víko slyšitelně zaklapne.
- ✓ Zásobník na mycí prostředek se v závislosti na programu automaticky otevře v optimální časový okamžik během průběhu programu.

Práškový nebo tekutý mycí prostředek se rozloží v mycí vaně a rozpustí se. Tablety spadnou do záchytné misky na tablety a dávkovaně se rozpustí. Do záchytné misky na tablety nevkládejte žádné předměty, aby se tableta mohla rovnoměrně rozpustit.

Tip: Pokud používáte práškový mycí prostředek a zvolíte program předmytí, můžete dodatečně na vnitřní dvířka spotřebiče umístit trochu mycího prostředku.

14 Nádobí

Myjte pouze nádobí, které je určeno pro mytí v myčce nádobí.

Poznámka: Ozdoby na skle, hliníkové a stříbrné díly mohou při mytí vyblednout nebo se zabarvit. Citlivé druhy skla mohou být po několika mycích cyklech zakalené.

14.1 Poškození sklenic a nádobí

Myjte pouze sklenice a porcelán, který je výrobcem označený jako vhodný pro mytí v myčce. Zabraňte poškození sklenic a nádobí.

Příčina	Doporučení
Níže uvedené nádobí není vhodné pro mytí v myčce: <ul style="list-style-type: none"> ■ Jídelní náčiní a dřevěné kusy nádobí ■ Dekorační sklenice, uměleckoprůmyslové a starožitné nádobí ■ Umělohmotné díly, které nejsou odolné vůči teplu ■ Nádobí z mědi a cínu ■ Nádobí znečištěné popelem, voskem, mazacím tukem a barvou ■ Velmi malé kusy nádobí 	Myjte pouze nádobí, které je výrobcem označené jako vhodné pro mytí v myčce.
Chemické složení mycího prostředku způsobuje škody.	Používejte mycí prostředek, který je výrobcem označen jako šetrící nádobí.

Příčina	Doporučení
Ve spojení s hliníkovými předměty nejsou pro myčku nádobí vhodné silně leptavé alkalické čisticí prostředky nebo čisticí prostředky s vysokým obsahem kyseliny, zejména z profesionálních provozů nebo z průmyslu.	Pokud používáte silně leptavé alkalické čisticí prostředky nebo čisticí prostředky s vysokým obsahem kyseliny, zejména z profesionálních provozů nebo z průmyslu, nedávejte do mycího prostoru spotřebiče žádné hliníkové předměty
Teplota vody programu je příliš vysoká.	Zvolte program s nižšími teplotami. Sklo a přístroje vyndejte brzy po ukončení programu ze spotřebiče.

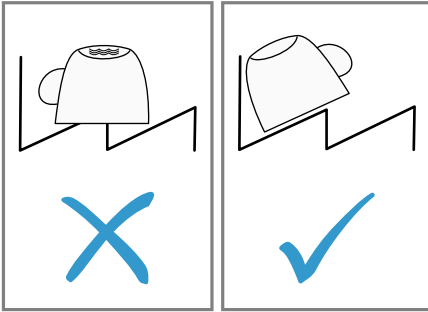
14.2 Uložení nádobí

K optimalizaci výsledku mytí a zabránění poškození nádobí a spotřebiče nádobí správně uložte.

Tipy

- Při používání myčky nádobí ušetříte energii a vodu v porovnání s ručním mytím.
- Na naší internetové stránce najdete příklady, jak můžete ve spotřebiči efektivně uložit nádobí.
- K úspoře energie a vody uložte nádobí ve spotřebiči až do uvedeného počtu sad nádobí (standardní naplnění nádobím a přístroji).
→ "Technické údaje", Strana 54

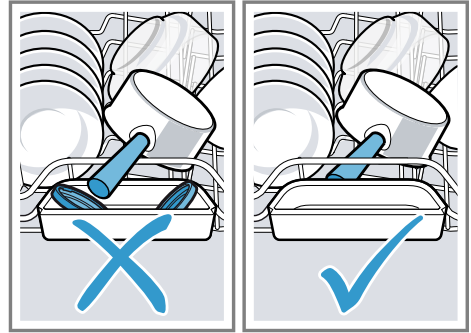
- Pro lepší výsledky mytí a sušení postavte vypouklé kusy nebo kusy s prohloubením šikmo, aby voda mohla odtékat.



1. Z nádobí odstraňte velké zbytky jídla.

K úspoře zdrojů nádobí předem neoplachujte pod tekoucí vodou.

2. Uložte nádobí a přitom dbejte na tyto body:
 - Silně znečištěné nádobí ukládejte do spodního koše na nádobí, např. hrnce. Z důvodu silnějšího ostříkovacího paprsku obdržíte lepší výsledek mytí.
 - Aby se zabránilo poškození nádobí, ukládejte nádobí bezpečně a bez možnosti sklopení.
 - Aby se zabránilo poškození, ukládejte příbory špičatou a ostrou stranou směrem dolů.
 - Nádoby umísťujte otvory směrem dolů, aby se v nádobě neshromažďovala voda.
 - Neblokujte ostříkovací ramena, aby se mohla otáčet.
 - Do záchytné misky na tablety nevkládějte malé díly a nezastravujte ji nádobím, aby nebyl blokován kryt zásobníku mycího prostředku.



14.3 Vyklízení nádobí

⚠ VÝSTRAHA **Nebezpečí zranění!**

Horké nádobí může způsobit popáleniny kůže. Horké nádobí je citlivé na dotyk, může se rozlomit a způsobit poranění.

- ▶ Po ukončení programu nechejte nádobí trochu vychladnout, než ho vykládáte.

1. K zabránění padání kapek vody na nádobí, nádobí vykládejte zespodu směrem nahoru.
2. Zkontrolujte mycí vanu a příslušenství na znečištění a popř. vyčistěte.
→ "Čistění a ošetřování", *Strana 37*

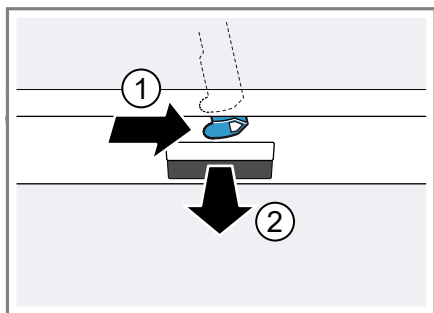
15 Základní ovládání

15.1 Otevření dvířek spotřebiče

1. Pokud není aktivována dětská pojistka¹, otevřete dvířka spotřebiče.

¹ V závislosti na vybavení spotřebiče

2. Pokud je aktivována dětská pojistka¹, stlačte lamelu dětské pojistky doprava ① a otevřete dvířka spotřebiče ②.



15.2 Zapnutí spotřebiče

- ▶ Stiskněte ①.

Je přednastaven program Eco 50°.

Program Eco 50° je program, který je obzvláště šetrný k životnímu prostředí a který se nejlépe hodí pro normálně špinavé nádobí. Je to neefektivnější program z hlediska spotřeby energie a vody pro tento typ nádobí a dokládá konformitu s nařízením EU pro požadavky na ekodesign.

Pokud spotřebič 15 minut neovládáte, spotřebič se automaticky vypne.

15.3 Nastavení programu

Pro přizpůsobení mycího cyklu znečištění nádobí nastavte vhodný program.

- ▶ Stiskněte < nebo > tolikrát, až je nastaven příslušný program.
→ "Programy", Strana 17
- ✓ Program je nastaven a bliká dioda LED.

15.4 Nastavení přídavné funkce

Pro doplnění zvoleného programu proplachování můžete nastavit přídavné funkce.

Poznámka: Připojitelné přídavné funkce závisí na zvoleném programu.
→ "Programy", Strana 17

- ▶ Stiskněte tlačítko příslušné přídavné funkce.
→ "Přídavné funkce", Strana 19
- ✓ Přídavná funkce je nastavena a bliká tlačítko přídavné funkce.

15.5 Nastavení časové předvolby¹

Spuštění programu můžete posunout o 3, 6 nebo 9 hodin.

1. ☹ stiskněte tolikrát, až svítí příslušný ukazatel.
2. K aktivaci časové předvolby stiskněte Start.

Poznámka: Časovou předvolbu deaktivujete stisknutím ☹ tak často, až nebude svítit žádný ukazatel 3h, 6h nebo 9h.

15.6 Spuštění programu

- ▶ Stiskněte Start.
- ✓ Během průběhu programu se na podlaze pod dvířkami spotřebiče zobrazí světelný bod. Při výškovém vestavění s uzavírající čelní stranou nábytku v jedné rovině, není světelný bod viditelný.¹
- ✓ Program je ukončen, pokud nesvítí žádný ukazatel ovládacích prvků.
- ✓ Pokud světelný bod na podlaze již není viditelný, je program ukončen.¹

¹ V závislosti na vybavení spotřebiče

Poznámky

- Pokud chcete během provozu doplnit nádobí, nepoužívejte záchytnou miskou na tablety jako rukojeť horního koše. Mohlo by dojít ke kontaktu s částečně rozpuštěnou tabletou.
- Probíhající program můžete měnit jen tehdy, pokud program přerušíte.
→ "Přerušení programu", *Strana 35*
- Za účelem úspory energie se spotřebič vypne 1 minutu po ukončení programu. Pokud dvířka spotřebiče otevřete ihned po ukončení programu, spotřebič se vypne po 4 sekundách.

15.7 Zastavení programu

Poznámka: Pokud u vyhřátého spotřebiče otevřete dvířka spotřebiče, dvířka spotřebiče nejprve několik minut pootevřete a potom je zavřete. Zabráníte tak vytvoření přetlaku ve spotřebiči a vyskočení dvířek spotřebiče.

1. Stiskněte ①.
- ✓ Program se uloží v paměti a spotřebič se vypne.
2. Pro pokračování programu stiskněte ①.

15.8 Přerušení programu

Pro předčasné ukončení programu nebo pro změnu spuštěného programu ho musíte přerušit.

1. Otevřete dvířka spotřebiče.
2. Stiskněte Reset 3 sec. na cca 3 sekundy.
3. Zavřete dvířka spotřebiče.
- ✓ Ukazatelé ovládacích prvků jsou vypnuté.
- ✓ Program se přeruší a je po cca 1 minutě ukončen.

15.9 Vypnutí spotřebiče

1. Dodržujte pokyny k bezpečnému použití → *Strana 10*.
2. Stiskněte ①.
3. K zamezení poškození unikající vodou zcela uzavřete přívod vody (odpadá u spotřebičů se systémem Aqua-Stop).

Tip: Pokud během mycího cyklu stisknete ①, probíhající program se přeruší. Pokud spotřebič zapnete, v programu se automaticky pokračuje.

16 Základní nastavení

Spotřebič si můžete nastavit podle svých potřeb.









16.1 Přehled základních nastavení

Základní nastavení závisí na vybavení vašeho spotřebiče.

Základní nastavení	Volba	Popis
Tvrdost vody	Stupnice se 4 stupni	Nastavte tvrdost vody. → "Nastavení odvápnovacího zařízení", Strana 25
Přidání leštidla	Stupnice se 4 stupni	Nastavte nebo vypněte množství přidávaného leštidla. → "Nastavení množství přidávaného leštidla", Strana 28
Intenzivní sušení	Zap. Vyp. ¹	Zapněte nebo vypněte intenzivní sušení pro každý provoz. K dosažení zlepšeného výsledku sušení se při leštění zvýší teplota. Může se nepatrně prodloužit doba běhu. Poznámka: Dávejte pozor na choulostivé nádoby. → "Nastavení intenzivního sušení", Strana 36
Hlasitost signalizace	Stupnice se 4 stupni	Regulace hlasitosti signalizace. → "Nastavení hlasitosti akustického signálu", Strana 37

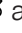
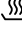

¹ Tovární nastavení (může se lišit podle typu spotřebiče)

Nastavení intenzivního sušení

- Otevřete dvířka spotřebiče.
- Stiskněte .
- Stiskněte  a Start a držte stisknuté tak dlouho, až blikají  a .
- Uvolněte tlačítka.
- Stiskněte  tolikrát, až bliká  a .
- Stiskněte  tolikrát, až je nastaven správný stupeň.
 - Pokud nesvítí žádná LED, je intenzivní sušení vypnuté.

- Pokud svítí LED A → *Strana 16*, je intenzivní sušení zapnuté.
- 7. Pro uložení nastavení stiskněte Start.
- ✓ Diody LED zhasnou.
- 8. Zavřete dvířka spotřebiče.

Nastavení hlasitosti akustického signálu

1. Otevřete dvířka spotřebiče.
2. Stiskněte ①.
3. Stiskněte > a Start a držte stisknuté tak dlouho, až blikají  a .
4. Uvolněte tlačítka.
5. Stiskněte > tolikrát, až bliká  a *.
6. Stiskněte < tolikrát, až je nastaven požadovaný stupeň.
Podle toho svítí LED 0, 1, 2, nebo 3. Je slyšet nastavený akustický signál.
Ze závodu je nastaven stupeň 2 (LED A a LED B → *Strana 16*).
7. Pro uložení nastavení stiskněte Start.
- ✓ Diody LED zhasnou.
8. Zavřete dvířka spotřebiče.

17 Čištění a ošetřování

Aby váš spotřebič zůstal dlouho funkční, pečlivě ho čistěte a ošetřujte.

17.1 Čištění mycí vany

VÝSTRAHA

Nebezpečí poškození zdraví!

Použití mycích prostředků s obsahem chlóru může poškodit zdraví.

- ▶ Nikdy nepoužívejte mycí prostředky obsahující chlór.

1. Hrubé nečistoty uvnitř myčky odstraňte vlhkým hadříkem.
2. Do komory pro mycí prostředek naplňte mycí prostředek.
3. Zvolte program s nejvyšší teplotou.
→ *"Programy", Strana 17*
4. Spusťte program bez nádobí.
→ *Strana 34*

17.2 Samočištění vnitřní prostor¹

Pro odstranění usazenin spotřebič v pravidelných intervalech provádí samočištění vnitřního prostoru.

Při samočištění se průběh programu automaticky přizpůsobí, např. krátce se zvýší teplota čištění. Mohou se zvýšit hodnoty spotřeby např. vody a proudu.

Pokud se vnitřní prostor dostatečně nečistí sám a vznikají usazeniny, držte tyto informace:

→ *"Čištění mycí vany", Strana 37.*

17.3 Čisticí prostředky

Používejte pouze čisticí prostředky vhodné pro čištění spotřebiče.

→ *"Bezpečné použití", Strana 10*

17.4 Rady k čištění spotřebiče

Dodržujte rady k čištění spotřebiče, funkce vašeho spotřebiče tak zůstane trvale zachována.

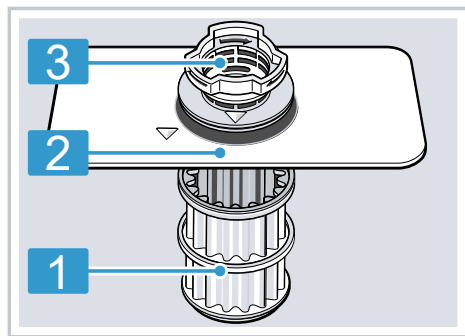
Opatření	Přednost
Těsnění dvířek, přední stranu myčky a ovládací panel pravidelně otírejte vlhkým hadříkem a mycím prostředkem.	Součásti spotřebiče zůstanou čisté a hygienické.

¹ V závislosti na vybavení spotřebiče

Opatření	Přednost
Při delší době nepoužívání nechte dvířka přivřená.	Zabráňte tak nepříjemnému zápachu.

17.5 Systém sítěk

Systém sítěk filtruje hrubé nečistoty z mycího okruhu.



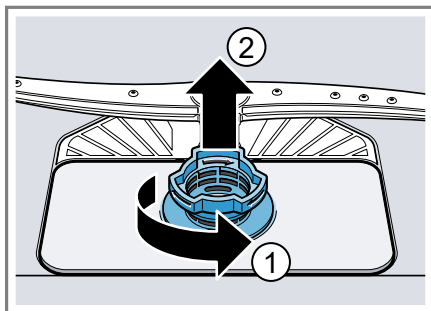
- 1 Mikrosítko
- 2 Jemné sítko
- 3 Hrubé sítko

Čištění sítěk

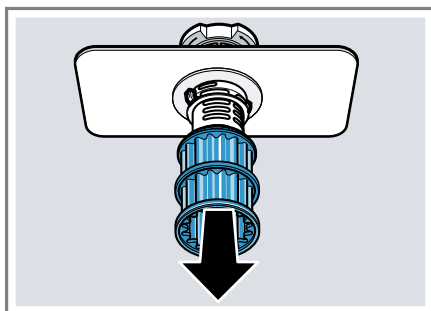
Nečistoty z mycí vody mohou ucpat sítko.

1. Po každém mytí zkontrolujte, zda v sítkách nezůstaly zbytky jídel.

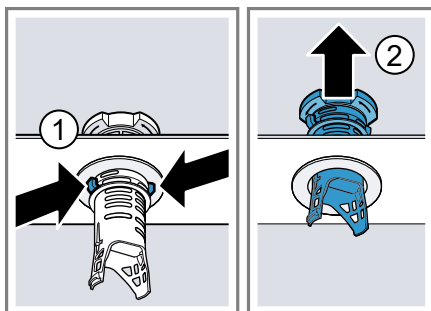
2. Hrubé sítko otočte proti směru hodinových ručiček ① a vyjměte systém sítěk ②.
 - Dbejte na to, aby se v těle čerpadla nenacházely cizí předměty.



3. Mikrosítko stáhněte směrem dolů.



4. Stiskněte západky ① a shora vyjměte hrubé sítko ②.



5. Prvky sítka vyčistěte pod tekoucí vodou.

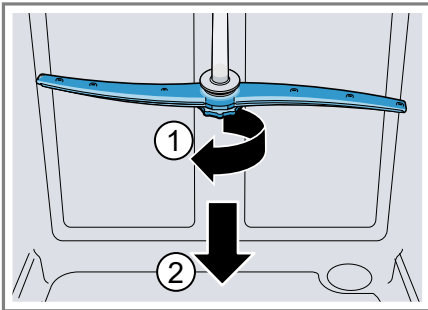
Pečlivě vyčistěte okraj nečistot mezi hrubým a jemným sítkem.

6. Sestavte systém sítěk.
Dbejte na to, aby zapadly západky hrubého sítká.
7. Systém sítěk vložte do spotřebiče a hrubé sítko otočte ve směru hodinových ručiček.
Dbejte na to, aby lícovaly značky šipek.

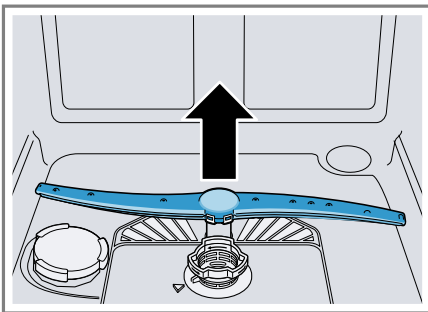
17.6 Čištění ostříkovacích ramen

Vodní kámen a nečistoty z mycí vody mohou zablokovat trysky a uložení ostříkovacích ramen. Ostříkovací ramena čistěte pravidelně.

1. Odšroubujte horní ostříkovací rameno ① a stáhněte ho dolů ②.



2. Vytáhněte spodní ostříkovací rameno nahoru.



3. Pod tekoucí vodou zkontrolujte, zda nejsou ucpané výstupní trysky ostříkovacích ramen a popř. odstraňte cizí tělesa.
4. Nasadte spodní ostříkovací rameno.
✓ Ostříkovací rameno slyšitelně zaklapne.
5. Nasadte horní ostříkovací rameno a našroubujte.

18 Odstranění poruch

Menší poruchy vašeho přístroje můžete odstranit vlastními silami. Před kontaktováním zákaznické služby využijte informací o odstraňování poruch. Vyvarujete se tak zbytečných nákladů.

⚠ VÝSTRAHA

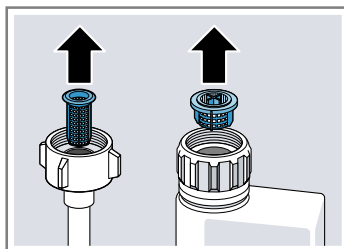
Nebezpečí úrazu elektrickým proudem!

Neodborné opravy jsou nebezpečné.

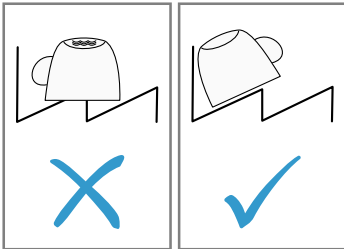
- ▶ Opravy spotřebiče smí provádět pouze odborný personál, který je k tomu vyškolený.
- ▶ K opravě spotřebiče se smí používat pouze originální náhradní díly.
- ▶ V případě poškození síťového kabelu tohoto spotřebiče je nutné ho vyměnit za speciální přívodní kabel, který lze obdržet u výrobce nebo v jeho zákaznickém servisu.

Závada	Příčina a řešení závady
Dvířka spotřebiče nejdou otevřít nebo jen ztěžka.	Dětská pojistka je aktivovaná. ▶ Otevřete dvířka spotřebiče. → <i>Strana 33</i>

Závada	Příčina a řešení závady
Svítlí ukazatel přívodu vody	Přívodní hadice je přelomená. ▶ Zapojte přívodní hadici bez přelomení.
	Je uzavřený přívod vody. ▶ Otevřete přívod vody.
	Přívod vody je ucpaný nebo zanesený vodním kamenem. ▶ Otevřete přívod vody.
	Sítka v přívodu vody je ucpané. 1. Vypněte spotřebič. 2. Vytáhněte síťovou zástrčku ze zásuvky. 3. Uzavřete přívod vody. 4. Odšroubujte přípojku vody. 5. Z přívodní hadice vyjměte sítko



Závada	Příčina a řešení závady
Svítlí ukazatel přívodu vody	<p>6. Vyčistěte sítko.</p> <p>7. Sítko vložte do přívodní hadice.</p> <p>8. Našroubujte přípojku vody.</p> <p>9. Zkontrolujte těsnost přípojky vody.</p> <p>10. Vytvořte napájení el. proudem.</p> <p>11. Zapněte spotřebič.</p> <hr/> <p>Znečištěná nebo ucpaná sítko.</p> <p>► Vyčistěte sítko. → "Čištění sítek", <i>Strana 38</i></p> <hr/> <p>Ucpaná nebo přelomená hadice odpadní vody.</p> <p>1. Hadici odpadní vody ved'te tak, aby nebyla zalomená.</p> <p>2. Odstraňte zbytky.</p> <hr/> <p>Sifonová přípojka je ještě zavřená.</p> <p>► Zkontrolujte přípojku na sifonu a v případě potřeby ji otevřete.</p> <hr/> <p>Kryt čerpadla odpadní vody je volný.</p> <p>► Nechte správně zapadnout kryt čerpadla odpadní vody → <i>Strana 51</i>.</p>
Bliká ukazatel "Kontrola přívodu vody"	<p>Vyskytla se technická porucha.</p> <p>1. Stiskněte ①.</p> <p>2. Vytáhněte síťovou zástrčku ze zásuvky nebo vypněte pojistku.</p> <p>3. Čekejte min. 2 minuty.</p> <p>4. Síťovou zástrčku spotřebiče zastrčte do zásuvky nebo zapněte pojistku.</p> <p>5. Zapněte spotřebič.</p> <p>6. Pokud se problém objeví znovu:</p> <ul style="list-style-type: none"> – Stiskněte ①. – Uzavřete přívod vody. – Vytáhněte síťovou zástrčku ze zásuvky. – Kontaktujte zákaznický servis → <i>Strana 52</i> a uveďte kód chyby.
Blikají ukazatelé	<p>Dvířka spotřebiče nejsou úplně zavřená.</p> <p>► Uzavřete dvířka spotřebiče.</p> <ul style="list-style-type: none"> – Nádobí umístěte v myčce tak, aby části nádobí nepřechýly přes košík na nádobí a nebránily tak bezpečnému uzavření dvířek spotřebiče.

Závada	Příčina a řešení závady
Nádobí není suché.	<p>Nebylo použito leštadlo nebo bylo nastaveno příliš nízké dávkování.</p> <ol style="list-style-type: none"> <li data-bbox="375 213 759 240">1. Naplňte leštadlo → <i>Strana 27</i>. <li data-bbox="375 245 1037 328">2. Nastavte přidávané množství leštidla. → "<i>Nastavení množství přidávaného leštidla</i>", <i>Strana 28</i>
	<p>Zvolený program nemá fázi sušení</p> <ul style="list-style-type: none"> <li data-bbox="375 376 748 403">▶ Zvolte program se sušením.
	<p>V prohlubních nádobí nebo příborů se shromažďuje voda.</p> <ul style="list-style-type: none"> <li data-bbox="375 477 878 504">▶ Nádobí ukládejte pokud možno šikmo.
	
	<p>Použitý kombinovaný mycí prostředek má špatný sušící výkon.</p> <ol style="list-style-type: none"> <li data-bbox="375 844 960 871">1. Pro zvýšení výkonu sušení používejte leštadlo. <li data-bbox="375 876 1037 935">2. Použijte jiný kombinovaný mycí prostředek s lepším výkonem sušení.
	<p>Nebylo aktivováno extra sušení pro zvýšení účinku sušení.</p> <ul style="list-style-type: none"> <li data-bbox="375 1008 673 1035">▶ Aktivujte Extra sušení.
	<p>Nádobí bylo vyklizeno příliš brzy nebo ještě nebyl ukončen proces sušení.</p> <ol style="list-style-type: none"> <li data-bbox="375 1106 804 1133">1. Počkejte na skončení programu. <li data-bbox="375 1137 1006 1195">2. Nádobí vyjměte až 30 minut po ukončení programu.
	<p>Použitá leštadla má omezený výkon sušení.</p> <ul style="list-style-type: none"> <li data-bbox="375 1235 725 1262">▶ Použijte značkové leštadlo. <p>Ekologické produkty mohou mít omezenou účinnost.</p>
Plastové nádobí není suché.	<p>Nejedná se o závadu. Plasty na sebe váží méně tepla než ostatní nádobí, proto se hůře suší.</p> <ul style="list-style-type: none"> <li data-bbox="375 1402 667 1430">▶ Náprava není možná.

Závada	Příčina a řešení závady
Příbory nejsou suché.	<p>Příbory jsou v košíku na příbory nebo v příborové zásuvce nevhodně roztríděné.</p> <ol style="list-style-type: none"> 1. Příbory správně roztrídíte. → "Uložení nádobí", <i>Strana 32</i> 2. Příbory podle možnosti ukládejte odděleně od sebe. 3. Zabraňte místům dotyku.
Vnitřní strany spotřebiče jsou po mycím cyklu mokré.	<p>Nejedná se o závadu. Na základě kondenzačního sušení jsou kapky vody v mycí vaně fyzikálně podmíněné a žádané. Vlhkost ve vzduchu kondenzuje na vnitřních stěnách spotřebiče, stéká dolů a odčerpává se.</p> <p>Není potřebné žádné jednání.</p>
Zbytky jídel na nádobí.	<p>Příliš těsně uspořádané nádobí.</p> <ol style="list-style-type: none"> 1. Nádobí uložte s dostatkem volného prostoru. Ostříkovací paprsky musí dosáhnout povrchy nádobí. 2. Zabraňte místům dotyku.
	<p>Koš na nádobí je přeplněný.</p> <ol style="list-style-type: none"> 1. Nádobí uložte s dostatkem volného prostoru. Ostříkovací paprsky musí dosáhnout povrchy nádobí. 2. Zabraňte místům dotyku.
	<p>Je blokováno otáčení ostříkovacích ramen.</p> <ul style="list-style-type: none"> ▶ Nádobí uložte tak, aby nebránilo otáčení ostříkovacích ramen.
	<p>Trysky ostříkovacích ramen jsou ucpané.</p> <ul style="list-style-type: none"> ▶ Vyčistěte ostříkovací ramena → <i>Strana 39</i>.
	<p>Sítka jsou znečištěná.</p> <ul style="list-style-type: none"> ▶ Vyčistěte sítka. → "Čištění sítěk", <i>Strana 38</i>
	<p>Nesprávně nasazená a/nebo nezaskočená sítka.</p> <ol style="list-style-type: none"> 1. Sítka správně nasadíte. → "Systém sítěk", <i>Strana 38</i> 2. Nechte sítka zapadnout.
	<p>Zvolen příliš slabý oplachovací program.</p> <ul style="list-style-type: none"> ▶ Zvolte silnější mycí program. ▶ Přizpůsobte citlivost senzoriky.
	<p>Nádobí je příliš znečištěné. Sensorika se rozhodla pro slabý běh programu. Pevně ulpívající nečistoty nelze částečně odstranit.</p>

Závada	Příčina a řešení závady
Zbytky jídel na nádobí.	<ul style="list-style-type: none"> ▶ Odstraňte pouze velké zbytky jídla a nádobí ne- předmývejte.
	<p>Vysoké, úzké nádoby nebudou v rohové oblasti dosta- tečně vypláchnuté.</p>
	<ul style="list-style-type: none"> ▶ Vysoké úzké nádoby neukládejte příliš šikmo a do rohů.
	<p>Horní koš na nádobí vpravo a vlevo není nastaven na stejnou výšku.</p>
	<ul style="list-style-type: none"> ▶ Horní koš na nádobí vlevo a vpravo nastavte na stejnou výšku. → "Horní koš na nádobí", Strana 19
Zbytky mycího prostředku ve spotře- biči	<p>Víko zásobníku na mycí prostředek je zablokováno ku- sy nádobí a neotvírá se.</p>
	<ol style="list-style-type: none"> 1. Nádobí do horního koše na nádobí umístěte tak, aby záchytná miska na tablety nebyla blokována nádobím. → "Uložení nádobí", Strana 32
	<p>Nádobí blokuje víko mycího prostředku.</p>
	<ol style="list-style-type: none"> 2. Do záchytné misky na tablety neumísťujte nádobí ani osvěžovač.
	<p>Víko zásobníku na mycí prostředek je zablokováno tabletou a neotvírá se.</p>
	<ul style="list-style-type: none"> ▶ Tabletou vložte do zásobníku pro mycí prostředek napříč a ne na výšku.
	<p>Tablety se používají v rychlém nebo krátkém progra- mu. Není dosaženo doby rozpustnosti tablety.</p>
	<ul style="list-style-type: none"> ▶ Zvolte silnější program nebo použijte práškový mycí prostředek → Strana 29.
	<p>Mycí účinek a chování při rozpouštění se snižuje při delší době uložení nebo je-li mycí prostředek silně zhrudkovatělý.</p>
	<ul style="list-style-type: none"> ▶ Změňte mycí prostředek → Strana 29.
Na plastových kusech jsou vodní skvrny.	<p>Tvoření kapek na plastovém povrchu se z fyzikálního hlediska nelze vyhnout. Po uschnutí jsou patrné vodní skvrny.</p>
	<ul style="list-style-type: none"> ▶ Zvolte silnější program.
	<ul style="list-style-type: none"> ▶ Nádobí ukládejte šikmo. → "Uložení nádobí", Strana 32
	<ul style="list-style-type: none"> ▶ Použijte leštadlo. → "Leštadlo", Strana 27
	<ul style="list-style-type: none"> ▶ Zvyšte nastavení odvěpňovacího zařízení.

Závada	Příčina a řešení závady
Uvnitř spotřebiče nebo na dvířkách jsou stíratelné nebo vodou rozpustné povlaky.	<p>Usazují se látky obsažené v mycím prostředku. Tyto povlaky se většinou nedají chemicky odstranit.</p> <ul style="list-style-type: none"> ▶ Změňte mycí prostředek → <i>Strana 29</i>. ▶ Spotřebič vyčistěte mechanicky.
	<p>Uvnitř spotřebiče se ukládá bílý povlak.</p> <ol style="list-style-type: none"> 1. Správně nastavte odvápnovací zařízení. Ve většině případů musíte zvýšit nastavení. 2. Popř. změňte mycí prostředek.
	<p>Zásobník pro speciální sůl není zašroubován.</p> <ul style="list-style-type: none"> ▶ Zašroubujte zásobník pro speciální sůl.
Na nádobí, uvnitř spotřebiče nebo dvířkách jsou bílé, těžce odstranitelné povlaky.	<p>Usazují se látky obsažené v mycím prostředku. Tyto povlaky se většinou nedají chemicky odstranit.</p> <ul style="list-style-type: none"> ▶ Změňte mycí prostředek → <i>Strana 29</i>. ▶ Spotřebič vyčistěte mechanicky.
	<p>Nesprávně nastavený rozsah tvrdosti vody nebo je tvrdost vody vyšší než 35 °dH (6,2 mmol/l).</p> <ul style="list-style-type: none"> ▶ Nastavte odvápnovací zařízení → <i>Strana 24</i> podle tvrdosti vody nebo doplňte speciální sůl.
	<p>Mycí prostředek 3in1 (3v1), bio-nebo eko mycí prostředky nejsou dostatečně účinné.</p> <ul style="list-style-type: none"> ▶ Nastavte odvápnovací zařízení → <i>Strana 24</i> podle tvrdosti vody a použijte oddělené prostředky (značkové mycí prostředky, speciální sůl, leštidlo).
	<p>Příliš malá dávka mycího prostředku.</p> <ul style="list-style-type: none"> ▶ Zvyšte dávkování mycího prostředku nebo změňte mycí prostředek → <i>Strana 29</i>.
	<p>Zvolen příliš slabý oplachovací program.</p> <ul style="list-style-type: none"> ▶ Zvolte silnější mycí program. ▶ Přizpůsobte citlivost senzoriky.
Zbytky čaje nebo rtěnky na nádobí.	<p>Příliš nízká mycí teplota.</p> <ul style="list-style-type: none"> ▶ Zvolte program s vyšší mycí teplotou.
	<p>Příliš malá dávka mycího prostředku nebo nevhodný mycí prostředek.</p> <ul style="list-style-type: none"> ▶ Použijte vhodný mycí prostředek → <i>Strana 29</i> a dávkujte ho podle údajů výrobce.
	<p>Nádobí je příliš znečištěné. Senzorika se rozhodla pro slabý běh programu. Pevně ulpívající nečistoty nelze částečně odstranit.</p> <ul style="list-style-type: none"> ▶ Odstraňte pouze velké zbytky jídla a nádobí nepředmývejte.

Závada	Příčina a řešení závady
Uvnitř spotřebiče nebo na nerezovém nádobí jsou barevné (modré, žluté, hnědé), těžce odstranitelné až neodstranitelné povlaky.	<p>Tvorba povlaku vzniká z látek obsažených v zelenině (zelí, celer, brambory, těstoviny, ...) nebo vodě z vodovodu (mangan).</p> <ul style="list-style-type: none"> ▶ Vyčistěte spotřebič. <p>Povlaky můžete odstranit mechanickým čištěním → <i>Strana 37</i> nebo mycím prostředkem na spotřebiče. Povlaky nelze vždy zcela odstranit, jsou však zdravotně nezávadné.</p>
	<p>Povlak vzniká vlivem metalických složek na stříbrném nebo hliníkovém nádobí.</p> <ul style="list-style-type: none"> ▶ Vyčistěte spotřebič. <p>Povlaky můžete odstranit mechanickým čištěním → <i>Strana 37</i> nebo mycím prostředkem na spotřebiče. Povlaky nelze vždy zcela odstranit, jsou však zdravotně nezávadné.</p>
Ve vnitřním prostoru spotřebiče (zvláště v oblasti dna) jsou barevné (žluté, oranžové, hnědé), lehce odstranitelné usazeniny.	<p>Povlak připomínající mýdlo vzniká z látek obsažených ve zbytcích jídel a vodě z vodovodu (vodní kámen).</p> <ol style="list-style-type: none"> 1. Zkontrolujte nastavení odvápnovacího zařízení. → "<i>Nastavení odvápnovacího zařízení</i>", <i>Strana 25</i> 2. Naplňte speciální sůl. → "<i>Naplnění speciální soli</i>", <i>Strana 25</i> 3. Pokud používáte kombinované mycí prostředky (tablety), aktivujte odvápnovací zařízení. <p>Dodržujte pokyny týkající se mycích prostředků. → "<i>Upozornění k mycím prostředkům</i>", <i>Strana 30</i></p>
Plastové díly ve vnitřním prostoru spotřebiče jsou zbarvené.	<p>V průběhu životnosti myčky nádobí může dojít k zbarvení plastových dílů ve vnitřním prostoru.</p> <ul style="list-style-type: none"> ▶ Může vznikat zbarvení, toto však nemá vliv na funkci spotřebiče.
Plastové díly jsou zbarvené.	<p>Příliš nízká mycí teplota.</p> <ul style="list-style-type: none"> ▶ Zvolte program s vyšší mycí teplotou. <p>Nádobí je příliš znečištěné. Sensorika se rozhodla pro slabý běh programu. Pevně ulpívající nečistoty nelze částečně odstranit.</p> <ul style="list-style-type: none"> ▶ Odstraňte pouze velké zbytky jídla a nádobí nepředmývejte.
Na sklenicích, sklenicích s kovovým vzhledem a příborech jsou odstranitelné šmouhy.	<p>Příliš vysoce nastavené množství přidávaného leštidla.</p> <ul style="list-style-type: none"> ▶ Nastavte lešticí zařízení na nižší stupeň. <p>Není naplněno leštidlo.</p> <ul style="list-style-type: none"> ▶ → "<i>Naplnění leštidla</i>", <i>Strana 27</i>

Závada	Příčina a řešení závady
Na sklenicích, sklenicích s kovovým vzhledem a příborech jsou odstranitelné šmouhy.	<p>Zbytky mycího prostředku v části programu "Leštění". Víko zásobníku na mycí prostředek bylo zablokováno kusy nádobí a zcela se neotvírá.</p> <ol style="list-style-type: none"> <li data-bbox="374 244 1049 359">1. Nádobí do horního koše na nádobí umístěte tak, aby záchytná miska na tablety nebyla blokována nádobím. → "Uložení nádobí", Strana 32 Nádobí blokuje víko mycího prostředku. <li data-bbox="374 395 1049 454">2. Do záchytné misky na tablety neumisťujte nádobí ani osvěžovač.
	<p>Nádobí je příliš znečištěné. Sensorika se rozhodla pro slabý běh programu. Pevně ulpívající nečistoty nelze částečně odstranit.</p> <ul style="list-style-type: none"> <li data-bbox="374 552 1049 611">▶ Odstraňte pouze velké zbytky jídla a nádobí nepředmývejte. <li data-bbox="374 616 1049 646">▶ Přizpůsobte citlivost sensoriky.
Trvalé zakalení skla.	<p>Sklenice nejsou odolné proti mytí v myčce nádobí, pouze vhodné pro mytí v myčce.</p> <ul style="list-style-type: none"> <li data-bbox="374 715 1049 774">▶ Používejte sklenice odolné proti mytí v myčce nádobí. <li data-bbox="374 778 1049 837">▶ Zabraňte dlouhé fázi parního sušení (nepoužívání) po ukončení mycího cyklu. <li data-bbox="374 842 1049 873">▶ Použijte program s nižší teplotou. <li data-bbox="374 877 1049 936">▶ Nastavte odvápnovací zařízení podle stupně tvrdosti vody. <li data-bbox="374 941 1049 991">▶ Použijte mycí prostředek s komponenty pro ochranu skla.
Stopy rzi na příborech.	<p>Příbory nejsou dostatečně odolné proti rezivění. Ostří nožů jsou často postižena silněji.</p> <ul style="list-style-type: none"> <li data-bbox="374 1059 1049 1090">▶ Používejte nerezavějící příbory. <p>Příbory reziví také v případě, že se myjí společně s rezivějícími díly.</p> <ul style="list-style-type: none"> <li data-bbox="374 1161 1049 1192">▶ Nemyjte rezavějící díly.
	<p>Příliš vysoký obsah soli v mycí vodě.</p> <ol style="list-style-type: none"> <li data-bbox="374 1233 1049 1264">1. Z mycí vany odstraňte rozsypanou speciální sůl. <li data-bbox="374 1268 1049 1292">2. Pevně utáhněte uzávěr zásobníku pro speciální sůl.
V komoře pro mycí prostředek nebo v záchytné misce na tablety se nachází zbytky mycího prostředku.	<p>Ostříkovač ramena jsou zablokována kusy nádobí a mycí prostředek se nevypláchne.</p> <ul style="list-style-type: none"> <li data-bbox="374 1361 1049 1420">▶ Ujistěte, že nejsou ostříkovač ramena zablokována a mohou se volně otáčet.

Závada	Příčina a řešení závady
V komoře pro mycí prostředek nebo v záchytné misce na tablety se nachází zbytky mycího prostředku.	Zásobník pro mycí prostředek byl při plnění mycího prostředku vlhký. ▶ Plňte mycí prostředek pouze do suché komory.
Tvoří se neobvykle mnoho pěny.	V zásobníku leštidla se nachází prostředek na ruční mytí. ▶ Zásobní nádržku ihned naplňte leštidlem. → "Naplnění leštidla", Strana 27
	Došlo k rozlití leštidla. ▶ Odstraňte leštidlo hadrem.
	Použitý mycí prostředek nebo prostředek na ošetřování spotřebiče tvoří příliš mnoho pěny. ▶ Změňte značku mycího prostředku.
Závada	Příčina a řešení závady
Svítlí ukazatel doplnění speciální soli.	Chybí speciální sůl. ▶ Naplňte speciální sůl → Strana 25.
	Senzor nerozpozná tablety speciální soli. ▶ Nepoužívejte tablety speciální soli.
Ukazatel doplnění speciální soli nesvítlí.	Odvápňovací zařízení je vypnuté. ▶ Nastavení odvápňovacího zařízení → Strana 25
Svítlí ukazatel doplnění leštidla.	Chybí leštidlo. 1. Naplňte leštidlo → Strana 27. 2. Nastavte přidávané množství leštidla. → "Nastavení množství přidávaného leštidla", Strana 28
Ukazatel doplnění leštidla nesvítlí.	Leštící zařízení je vypnuté. ▶ → "Nastavení množství přidávaného leštidla", Strana 28
Závada	Příčina a řešení závady
Po ukončení programu zůstane stát ve spotřebiči voda.	Sítkový systém nebo oblast pod sítky je ucpaná. 1. Vyčistěte sítka → Strana 38. 2. Vyčistěte čerpadlo odpadní vody → Strana 51.
	Program ještě není ukončen. ▶ Počkejte na skončení programu nebo program přerušete pomocí resetu. ▶ → "Přerušení programu", Strana 35

Závada	Příčina a řešení závady
Spotřebič není možné zapnout nebo jej obsluhovat.	Došlo k výpadku funkcí spotřebiče. <ol style="list-style-type: none"> 1. Vytáhněte síťovou zástrčku ze zásuvky nebo vypněte pojistku. 2. Čekejte min. 2 minuty. 3. Připojte spotřebič k el. síti. 4. Zapněte spotřebič.
Spotřebič se nerozběhne.	Domovní pojistka není v pořádku. <ul style="list-style-type: none"> ▶ Zkontrolujte domovní pojistku. <hr/> Není zastrčen síťový kabel. <ol style="list-style-type: none"> 1. Zkontrolujte, zda funguje zásuvka. 2. Zkontrolujte, zda je síťový kabel zcela v zásuvce a zda je připojen na zadní straně spotřebiče. <hr/> Dvířka spotřebiče nejsou úplně zavřená. <ul style="list-style-type: none"> ▶ Uzavřete dvířka spotřebiče.
Program se spustí automaticky.	Nečekali jste na ukončení programu. <ul style="list-style-type: none"> ▶ → "Přerušení programu", Strana 35
Spotřebič se během programu zastaví nebo se přeruší.	Dvířka spotřebiče nejsou úplně zavřená. <ul style="list-style-type: none"> ▶ Uzavřete dvířka spotřebiče. <hr/> Je přerušen přívod elektrického proudu a/nebo vody. <ol style="list-style-type: none"> 1. Zkontrolujte přívod elektrického proudu. 2. Zkontrolujte přívod vody. <hr/> Horní koš tlačí proti vnitřním dvířkám a brání bezpečnému uzavření dvířek spotřebiče. <ul style="list-style-type: none"> ▶ Zkontrolujte, zda není zadní stěna spotřebiče přimáčknutá zásuvkou nebo neodmontovaným držákem hadice. ▶ Nádobí umístěte v myčce tak, aby části nádobí nepřečnívaly přes košík na nádobí a nebránily tak bezpečnému uzavření dvířek spotřebiče.
Závada	Příčina a řešení závady
Dvířka spotřebiče nelze zavřít.	Zámek dvířek se zablokoval. <ul style="list-style-type: none"> ▶ Zavřete dvířka spotřebiče s větším vynaložením síly. <hr/> Uzavření dvířek je blokováno vestavbou. <ul style="list-style-type: none"> ▶ Zkontrolujte, zda byl spotřebič správně vestavěn. Dvířka spotřebiče, ozdoba dvířek nebo nastavbové části nesmí při zavírání narážet do sousedních skříňů nebo pracovní desky.

Závada	Příčina a řešení závady
Víko komory mycího prostředku se nedá uzavřít.	Zásobník na mycí prostředek nebo víko je zablokováno slepenými zbytky mycího prostředku. ▶ Odstraňte zbytky mycího prostředku.
Závada	Příčina a řešení závady
Tlukoucí zvuk plnicího ventilu.	V závislosti na domovní instalaci. Nedošlo k poruše spotřebiče. Nemá vliv na funkci spotřebiče. ▶ Náprava je možná pouze v domovní instalaci.
Tlukoucí nebo klepající zvuk.	Ostříkovací rameno naráží do nádobí. ▶ Uložte nádobí tak, aby ostříkovací ramena nenarážela do nádobí. Při malém množství náplně narážejí proudy vody přímo na mycí vanu. ▶ Rovnoměrně rozdělte nádobí. ▶ Do spotřebiče uložte větší množství nádobí. Lehké kusy nádobí se při mytí pohybují. ▶ Lehké nádobí uložte stabilně.

18.1 Čištění čerpadla odpadní vody

Velké zbytky jídel nebo cizí tělesa mohou zablokovat čerpadlo odpadní vody. Jakmile mycí voda správně neodtéká, musíte vyčistit čerpadlo odpadní vody.

⚠ VÝSTRAHA **Nebezpečí zranění!**

Ostré a špičaté předměty a skleněné střepy mohou zablokovat čerpadlo odpadní vody a způsobit poranění.

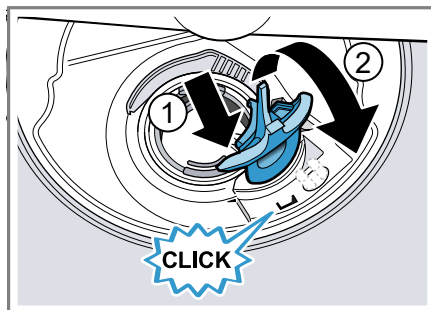
► Cizí tělesa opatrně odstraňte.

1. Odpojte spotřebič od elektrické sítě.
2. Vyjměte horní a dolní koš na nádobí.
3. Vyjměte systém sítěk.
4. Odčerpejte stávající vodu.
Popř. pomocí houbičky.
5. Pomocí lžičky vyndejte kryt čerpadla a uchyťte za přepážku.



6. Kryt čerpadla nadzvedněte šikmo směrem dovnitř a vyjměte.
7. Odstraňte zbytky jídla a cizí tělesa v oblasti křídlového kola.

8. Vložte kryt čerpadla ① a vtiskněte směrem dolů ②.



- ✓ Kryt čerpadla slyšitelně zaklapne.
9. Instalujte systém sítěk.
 10. Nasadíte spodní a horní koš na nádobí.

19 Převaha, uskladnění a likvidace

19.1 Demontáž spotřebiče

1. Odpojte spotřebič od elektrické sítě.
2. Zavřete přívod vody.
3. Uvolněte přípojku pro odtok.
4. Uvolněte přípojku pitné vody.
5. Je-li k dispozici, povolte upevňovací šrouby k nábytkovým dílům.
6. Je-li k dispozici, demontujte soklové prkno.
7. Spotřebič opatrně vytáhněte a vytažte hadici.

19.2 Zajištění spotřebiče před mrazem

Pokud se spotřebič nachází v místnosti ohrožené mrazem, např. ve víkendovém domě, spotřebič zcela vyprázdněte.

- Vyprázdněte spotřebič. → *Strana 52*

19.3 Přeprava spotřebiče

K zabránění poškození spotřebič před přepravou vyprázdněte.

Poznámka: Spotřebič přepravujte pouze ve svislé poloze, aby se do řízení stroje nedostane žádná zbytková voda a nezpůsobila poškození spotřebiče.

1. Ze spotřebiče vydejte nádobí.
2. Zajistěte volné díly.
3. Otevřete přívod vody.
4. Zapněte spotřebič. → *Strana 34*
5. Zvolte program s nejvyšší teplotou. → *"Programy", Strana 17*
6. Spusťte program. → *Strana 34*
7. Pro vyprázdnění spotřebiče, program po cca 4 minutách přerušte. → *"Přerušení programu", Strana 35*
8. Vypněte spotřebič. → *Strana 35*
9. Zavřete přívod vody.
10. Pro vyprázdnění zbytkové vody z přístroje uvolněte přívodní hadici a nechejte vodu vytéct.

19.4 Likvidace starého spotřebiče

Díky ekologické likvidaci je možné opětovné použití cenných surovin.

VÝSTRAHA

Nebezpečí poškození zdraví!

Ve spotřebiči se mohou zavřít děti a dostat se tak do ohrožení života.

- ▶ U starých spotřebičů odpojte síťovou zástrčku síťového kabelu, poté síťový kabel přestříhnete a zničte zámek dvířek spotřebiče tak, aby se dvířka spotřebiče nedaly zavřít.
1. Vytáhněte síťovou zástrčku síťového kabelu ze zásuvky.
 2. Odpojte síťový kabel.

3. Spotřebič ekologicky zlikvidujte.



Tento spotřebič je označen v souladu s evropskou směrnicí 2012/19/EU o nakládání s použitými elektrickými a elektronickými zařízeními (waste electrical and electronic equipment - WEEE).

Tato směrnice stanoví jednotný evropský (EU) rámec pro zpětný odběr a recyklování použitých zařízení.

20 Zákaznický servis

Originální náhradní díly relevantní pro funkčnost podle příslušného nařízení ekodesign obdržíte u našeho zákaznického servisu po dobu min. 10 let od uvedení vašeho spotřebiče na trh v Evropském hospodářském prostoru.

Poznámka: Využití zákaznického servisu je v rámci záručních podmínek výrobce bezplatné.

Podrobné informace o záruční době a záručních podmínkách ve vaší zemi obdržíte u svého zákaznického servisu, svého prodejce nebo na našich internetových stránkách.

Při kontaktování zákaznického servisu potřebujete označení produktu (E-č.) a výrobní číslo (FD) vašeho spotřebiče.

Kontaktní údaje zákaznického servisu viz příložený seznam servisních služeb nebo naše webová stránka.

20.1 Označení produktu (E-č.) a výrobní číslo (FD)

Označení produktu (E-č.) a výrobní číslo (FD) je uvedeno na typovém štítku spotřebiče.

Typový štítek se nachází na vnitřní straně dvířek spotřebiče.

Pro rychlé nalezení údajů vašeho spotřebiče a telefonního čísla zákaznického servisu si můžete údaje poznačit.

20.2 Záruka AQUA-STOP¹

Navíc k nárokům na záruku vůči prodávajícímu vyplývajícím z kupní smlouvy a navíc k naší záruce výrobce na spotřebič poskytneme náhradu za následujících podmínek.

- Dojde-li vadou našeho systému Aqua-Stop ke škodě způsobené vodou, nahradíme škody soukromým uživatelům. K zabezpečení proti úniku vody musí být spotřebič připojen na elektrickou síť.
- Záruka platí po celou dobu životnosti spotřebiče.
- Předpokladem nároku na záruku je odborná instalace a připojení spotřebiče s Aqua-Stop podle našeho návodu; zahrnuje také odborně namontované prodloužení Aqua-Stop (originální příslušenství). Naše záruka se nevztahuje na vadná přírodní potrubí nebo armatury až k přípojce Aqua-Stop na vodovodním kohoutku.
- Během provozu není zásadně nutno na spotřebiče s Aqua-Stop dohlížet, event. je potom uzavřením vodovodního kohoutku zajistíte. Pouze v případě delší nepřítomnosti v bytě, např. před několikatýdenní dovolenou, přívod vody uzavřete.

¹ V závislosti na vybavení spotřebiče

21 Technické údaje

Hmotnost	Max.: 60 kg
Napětí	220 - 240 V, 50 Hz nebo 60 Hz
Přípojná hodnota	2000 - 2400 W
Jištění	10 - 16 A
Tlak vody	<ul style="list-style-type: none"> ■ min. 0,05 MPa (0,5 bar) ■ max. 1 MPa (10 bar)
Přítokové množství	min. 10 l/min
Teplota vody	Studená voda. Teplá voda max.: 60 °C
Kapacita	12 - 15 sad nádobí

Další informace k vašemu modelu najdete na internetu na <https://eprel.ec.europa.eu/>¹. Tato webová adresa je linkem propojená s oficiální produktovou databází EU EPREL. Postupujte pak podle pokynů pro vyhledávání modelu. Označení modelu je dané znaky před lomítkem čísla výrobku (E-Nr.) na typovém štítku. Alternativně najdete označení modelu také na prvním řádku EU energetického štítku.

¹ Platí jen pro země v Evropském hospodářském prostoru



Thank you for buying a Bosch Home Appliance!

Register your new device on MyBosch now and profit directly from:

- **Expert tips & tricks for your appliance**
- **Warranty extension options**
- **Discounts for accessories & spare-parts**
- **Digital manual and all appliance data at hand**
- **Easy access to Bosch Home Appliances Service**

Free and easy registration – also on mobile phones:

www.bosch-home.com/welcome

BOSCH
HOME APPLIANCES
SERVICE

Looking for help? You'll find it here.

Expert advice for your Bosch home appliances, help with problems or a repair from Bosch experts.

Find out everything about the many ways Bosch can support you:

www.bosch-home.com/service

Contact data of all countries are listed in the attached service directory.

BSH Hausgeräte GmbH

Carl-Wery-Straße 34
81739 München, GERMANY
www.bosch-home.com

A Bosch Company



9001898324 (031005) 640 EV

CS