

Gaggenau

de	Gebrauchsanleitung	3
nl	Gebruikershandleiding	15
fr	Manuel d'utilisation	27
it	Manuale utente	39

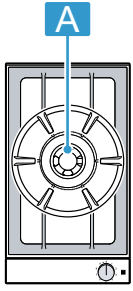
VG231220DE

VG231120F

VG231220

Gaskochfeld
Gaskookplaat

Table de cuisson gaz
Piano di cottura a gas



A Wokbrenner 5,8 / 6,0 kW

A Wokbrander 5,8 / 6,0 kW

A Brûleur wok 5,8 / 6,0 kW

A Bruciatore per wok 5,8 / 6,0 kW

Inhaltsverzeichnis

1	Sicherheit	3
2	Sachschäden vermeiden	5
3	Umweltschutz und Sparen	6
4	Kennenlernen	7
5	Zubehör	8
6	Vor dem ersten Gebrauch	8
7	Kochgeschirr	8
8	Grundlegende Bedienung	9
9	Zubereitungshinweise	10
10	Reinigen und Pflegen	11
11	Störungen beheben	12
12	Entsorgen	14
13	Kundendienst	14



1 Sicherheit

Beachten Sie die nachfolgenden Sicherheitshinweise.

1.1 Allgemeine Hinweise

- Lesen Sie diese Anleitung sorgfältig.
- Bewahren Sie die Anleitung sowie die Produktinformationen für einen späteren Gebrauch oder Nachbesitzer auf.
- Schließen Sie das Gerät bei einem Transportschaden nicht an.

1.2 Bestimmungsgemäßer Gebrauch

Nur bei fachgerechtem Einbau entsprechend der Montageanleitung ist die Sicherheit beim Gebrauch gewährleistet. Der Installateur ist für das einwandfreie Funktionieren am Aufstellungsort verantwortlich.

Verwenden Sie das Gerät nur:

- um Speisen und Getränke zuzubereiten.
- unter Aufsicht. Beaufsichtigen Sie kurzzeitige Kochvorgänge ununterbrochen.
- im privaten Haushalt und im häuslichen Umfelds.
- bis zu einer Höhe von 4000 m über dem Meeresspiegel.

Verwenden Sie das Gerät nicht:

- auf Booten oder in Fahrzeugen.
- als Raumheizung.
- mit einer externen Zeitschaltuhr oder einer Fernbedienung.

- im Freien

Für die Umstellung auf eine andere Gasart den Kundendienst rufen.

1.3 Einschränkung des Nutzerkreises

Dieses Gerät kann von Kindern ab 8 Jahren und darüber und von Personen mit reduzierten physischen, sensorischen oder mentalen Fähigkeiten oder Mangel an Erfahrung und/oder Wissen benutzt werden, wenn sie beaufsichtigt oder bezüglich des sicheren Gebrauchs des Geräts unterwiesen wurden und die daraus resultierenden Gefahren verstanden haben.

Kinder dürfen nicht mit dem Gerät spielen.

Reinigung und Benutzerwartung dürfen nicht durch Kinder durchgeführt werden, es sei denn, sie sind 15 Jahre und älter und werden beaufsichtigt.

Kinder jünger als 8 Jahre vom Gerät und der Anschlussleitung fernhalten.

1.4 Sicherer Gebrauch

WARNUNG – Explosionsgefahr!

Ausströmendes Gas kann zu einer Explosion führen. VERHALTEN BEI GASGERUCH ODER STÖRUNGEN AN DER GASINSTALLATION

- ▶ Sofort die Gaszufuhr oder das Ventil der Gasflasche schließen.
- ▶ Sofort offenes Feuer und Zigaretten ausmachen.
- ▶ Lichtschalter und Geräteschalter nicht mehr betätigen.
- ▶ Keine Stecker aus der Steckdose ziehen.
- ▶ Kein Telefon oder Handy im Haus benutzen.
- ▶ Fenster öffnen und den Raum gut lüften.
- ▶ Kundendienst oder Gasversorgungs-Gesellschaft anrufen.

Ausströmendes Gas kann zu einer Explosion führen. Geringe Gasmengen können sich über einen längeren Zeitraum sammeln und entzünden.

- ▶ Wenn das Gerät längere Zeit nicht in Gebrauch ist, Sicherheitsventil der Gaszufuhr schließen.

Ausströmendes Gas kann zu einer Explosion führen. Wenn die Flüssiggasflasche nicht senkrecht steht, kann flüssiges Propan/Butan in das Gerät gelangen. Dabei können heftige Stichflammen an den Brennern austreten. Bauteile können beschädigt und mit der Zeit undicht werden, sodass unkontrolliert Gas austritt.

- ▶ Flüssiggasflaschen immer in senkrechter Position verwenden.

⚠ WARNUNG – Vergiftungsgefahr!

Die Verwendung eines Gaskochgerätes führt zur Erzeugung von Wärme, Feuchtigkeit und Verbrennungsprodukten in dem Raum, in dem es installiert wird. Stellen Sie sicher, dass die Küche gut belüftet ist, insbesondere wenn das Gerät verwendet wird.

- ▶ Bei längerem intensivem Gebrauch des Gerätes kann eine zusätzliche Lüftung erforderlich sein, z. B. die Erhöhung der mechanischen Lüftung, sofern vorhanden, eine zusätzliche Belüftung, um die Verbrennungsprodukte sicher der Außenluft (nach außen) zuzuführen und gleichzeitig einen Raumlufwechsel mit zusätzlicher Belüftung zu ermöglichen.
- ▶ Für eine zusätzliche Belüftung wenden Sie sich vor der Installation an einen Fachmann.

⚠ WARNUNG – Brandgefahr!

Unbeaufsichtigtes Kochen auf Kochmulden mit Fett oder Öl kann gefährlich sein und zu Bränden führen.

- ▶ Heiße Öle und Fette nie unbeaufsichtigt lassen.
- ▶ Niemals versuchen, ein Feuer mit Wasser zu löschen, sondern das Gerät ausschalten und dann die Flammen z. B. mit einem Deckel oder einer Löschdecke abdecken.

Das Gerät wird sehr heiß.

- ▶ Nie brennbare Gegenstände auf das Kochfeld oder in die unmittelbare Nähe legen.
- ▶ Niemals Gegenstände auf dem Kochfeld lagern.

Das Gerät wird heiß.

- ▶ Nie brennbare Gegenstände oder Spraydosen in Schubladen direkt unter dem Kochfeld aufbewahren.
- ▶ Nie brennbare Gegenstände, z. B. Spraydosen oder Reinigungsmittel, unter dem Gerät oder in unmittelbarer Nähe lagern oder benutzen.

Kochfeld-Abdeckungen können zu Unfällen führen, z. B. durch Überhitzung, Entzündung oder zerspringende Materialien.

- ▶ Keine Kochfeld-Abdeckungen verwenden. Gasbrenner ohne aufgesetztes Kochgeschirr entwickeln im Betrieb große Hitze. Eine darüber angebrachte Dunstabzugshaube kann beschädigt oder in Brand gesetzt werden.
- ▶ Gasbrenner nur mit aufgesetztem Kochgeschirr betreiben.

Das Gerät wird sehr heiß, Textilien und andere Gegenstände können sich entzünden.

- ▶ Textilien, z. B. Kleidungsstücke oder Vorhänge, von den Flammen fernhalten.
- ▶ Nie über die Flammen greifen.
- ▶ Keine brennbaren Gegenstände, z. B. Geschirrtücher oder Zeitschriften, auf, neben oder hinter das Gerät legen.

Ausströmendes Gas kann sich entzünden.

- ▶ Wenn der Brenner nach 10 Sekunden nicht zündet, den Bedienknebel auf die Nullstellung drehen und die Tür oder das Fenster des Raums öffnen. Vor dem erneuten Zünden des Brenners mindestens eine Minute warten.
- ▶ Wenn die Flamme unbeabsichtigt während des Betriebs erlischt, den Bedienknebel auf die Nullstellung drehen. Vor dem erneuten Zünden des Brenners mindestens eine Minute warten.

Lebensmittel können sich entzünden.

- ▶ Der Kochvorgang ist zu überwachen. Ein kurzer Vorgang ist ständig zu überwachen.

⚠ WARNUNG – Verbrennungsgefahr!

Zugängliche Teile können während des Betriebs heiß werden.

- ▶ Kleine Kinder sollten ferngehalten werden. Kochmuldenschutzgitter können zu Unfällen führen.

▶ Nie Kochmuldenschutzgitter verwenden. Eine geschlossene Geräteabdeckung verursacht einen Hitzestau.

- ▶ Das Gerät nur mit geöffneter Geräteabdeckung betreiben oder einschalten.
- ▶ Die Geräteabdeckung nicht zum Warmhalten oder Abstellen benutzen.
- ▶ Die Geräteabdeckung erst schließen, nachdem das Gerät abgekühlt ist.

Leeres Kochgeschirr wird auf betriebenen Gasbrennern extrem heiß.

- ▶ Nie leeres Kochgeschirr erhitzen.

Das Gerät wird während des Betriebs heiß.

- ▶ Vor der Reinigung Gerät abkühlen lassen.

⚠ WARNUNG – Stromschlaggefahr!

Unsachgemäße Reparaturen sind gefährlich.

- ▶ Nur dafür geschultes Fachpersonal darf Reparaturen am Gerät durchführen.
- ▶ Nur Original-Ersatzteile dürfen zur Reparatur des Geräts verwendet werden.
- ▶ Wenn die Netzanschlussleitung oder die Geräteanschlussleitung dieses Geräts beschädigt wird, muss sie durch eine besondere Netzanschlussleitung oder besondere Geräteanschlussleitung ersetzt werden, die beim Hersteller oder bei seinem Kundendienst erhältlich ist.

Ein beschädigtes Gerät oder eine beschädigte Netzanschlussleitung ist gefährlich.

- ▶ Nie ein beschädigtes Gerät betreiben.
 - ▶ Nie an der Netzanschlussleitung ziehen, um das Gerät vom Stromnetz zu trennen. Immer am Netzstecker der Netzanschlussleitung ziehen.
 - ▶ Wenn das Gerät oder die Netzanschlussleitung beschädigt ist, sofort den Netzstecker der Netzanschlussleitung ziehen oder die Sicherung im Sicherungskasten ausschalten und die Gaszufuhr schließen.
 - ▶ Den Kundendienst rufen. → *Seite 14*
- Eindringende Feuchtigkeit kann einen Stromschlag verursachen.
- ▶ Keinen Dampfreiniger oder Hochdruckreiniger verwenden, um das Gerät zu reinigen. An heißen Geräteteilen kann die Kabelisolierung von Elektrogeräten schmelzen.
 - ▶ Nie das Anschlusskabel von Elektrogeräten mit heißen Geräteteilen in Kontakt bringen.

⚠ WARNUNG – Verletzungsgefahr!

Störungen oder Beschädigungen am Gerät und unsachgemäße Reparaturen sind gefährlich.

- ▶ Nie ein defektes Gerät einschalten.
- ▶ Wenn das Gerät defekt ist, den Netzstecker ziehen oder die Sicherung im Sicherungskasten ausschalten, die Gaszufuhr schließen und den Kundendienst rufen.
- ▶ Nur geschultes Fachpersonal darf Reparaturen am Gerät durchführen und beschädigte Gasleitungen austauschen.

Unpassende Kochgeschirrgrößen, beschädigtes oder falsch positioniertes Kochgeschirr kann schwere Verletzungen verursachen.

- ▶ Die Hinweise zum Kochgeschirr beachten. Beim Einschalten der Brenner entstehen Funken an den Zündkerzen.
- ▶ Nie die Zündkerzen berühren, während der Brenner zündet.

Bei geschlossener Geräteabdeckung entsteht ein Hitzestau.

- ▶ Die Geräteabdeckung erst schließen, wenn das Gerät abgekühlt ist.
- ▶ Das Gerät nie mit geschlossener Geräteabdeckung betreiben oder einschalten.
- ▶ Die Geräteabdeckung nicht zum Warmhalten oder Abstellen benutzen.
- ▶ Vor dem Öffnen der Geräteabdeckung verschüttete Flüssigkeiten entfernen.

⚠ WARNUNG – Erstickungsgefahr!

Kinder können sich Verpackungsmaterial über den Kopf ziehen oder sich darin einwickeln und ersticken.

- ▶ Verpackungsmaterial von Kindern fernhalten.
- ▶ Kinder nicht mit Verpackungsmaterial spielen lassen.

Kinder können Kleinteile einatmen oder verschlucken und dadurch ersticken.

- ▶ Kleinteile von Kindern fernhalten.
- ▶ Kinder nicht mit Kleinteilen spielen lassen.

2 Sachschäden vermeiden

ACHTUNG!

Hitzestau kann das Gerät beschädigen.

- ▶ Nie die Edelstahlmulde abdecken, z. B. mit Aluminiumfolie oder Herdschutzfolie.
- ▶ Nur das vorgeschriebene Zubehör verwenden. Flüssigkeiten können das Gerät beschädigen.
- ▶ Verschüttete Flüssigkeiten vor dem Öffnen der Geräteabdeckung entfernen.

Durch Hitze können Schäden an angrenzenden Geräten oder Möbeln entstehen. Wenn das Gerät längere Zeit betrieben wird, entstehen Hitze und Feuchtigkeit.

- ▶ Ein Fenster öffnen oder einen ins Freie führenden Dunstabzug einschalten.

Hitzestau kann das Gerät beschädigen.

- ▶ Keine Bräter, Pfannen oder Grillsteine gleichzeitig mit mehreren Brennern beheizen.

Falsche Position des Bedienknobels führt zu Funktionsstörungen.

- ▶ Wenn das Gerät nicht in Betrieb ist, den Bedienknobel immer auf die Nullstellung drehen.

3 Umweltschutz und Sparen

3.1 Verpackung entsorgen

Die Verpackungsmaterialien sind umweltverträglich und wiederverwertbar.

- ▶ Die einzelnen Bestandteile getrennt nach Sorten entsorgen.

3.2 Energie sparen

Wenn Sie diese Hinweise beachten, verbraucht Ihr Gerät weniger Energie.

Den Brenner passend zur Topfgröße wählen. Das Kochgeschirr zentriert aufsetzen.

Tipp: Kochgeschirrhersteller geben häufig den oberen Topfdurchmesser an. Er ist oft größer als der Bodendurchmesser.

- Unpassendes Kochgeschirr oder nicht vollständig abgedeckte Kochzonen verbrauchen viel Energie.

Töpfe mit einem passenden Deckel schließen.

- Wenn Sie ohne Deckel kochen, benötigt das Gerät deutlich mehr Energie.

Deckel möglichst selten anheben.

- Wenn Sie den Deckel anheben, entweicht viel Energie.

Glasdeckel verwenden.

- Durch den Glasdeckel können Sie in den Topf sehen, ohne den Deckel anzuheben.

Zur Lebensmittelmenge passendes Kochgeschirr verwenden.

- Großes Kochgeschirr mit wenig Inhalt benötigt mehr Energie zum Aufheizen.

Mit wenig Wasser garen.

- Je mehr Wasser sich im Kochgeschirr befindet, desto mehr Energie wird zum Aufheizen benötigt.

Frühzeitig auf eine niedrigere Leistungsstufe zurückschalten.

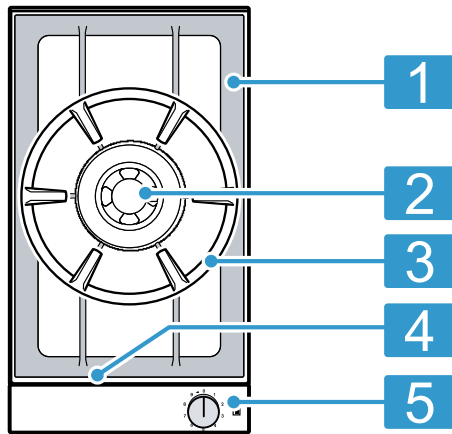
- Mit einer zu hohen Fortkochstufe verschwenden Sie Energie.

Produktinformationen gemäß (EU) 66/2014 finden Sie auf dem beiliegenden Gerätepass und im Internet auf der Produktseite Ihres Geräts.

4 Kennenlernen

4.1 Gerät

Hier finden Sie eine Übersicht über die Bestandteile Ihres Geräts.

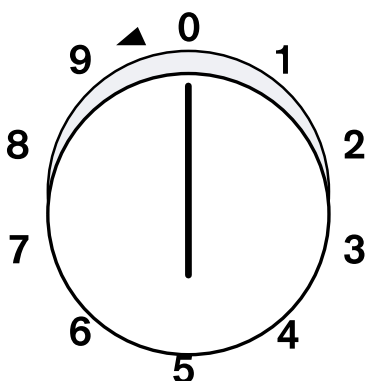


1	Topfträger
2	Wokbrenner
3	Wokring
4	Lüftungsöffnungen unter den Topfträgern
5	Bedienknebel

4.2 Bedienelemente

Über die Bedienelemente stellen Sie alle Funktionen Ihres Geräts ein und erhalten Informationen zum Betriebszustand.

Die Markierungen am Bedienknebel zeigen die Zuordnung zum jeweiligen Brenner und die Einstellung von Kochstufe 1 bis 9 und die Drehrichtung zum Einschalten an.



Bedienknebel

▣	Kochstelle Mitte (Wok)
◀	Drehrichtung zum Einschalten

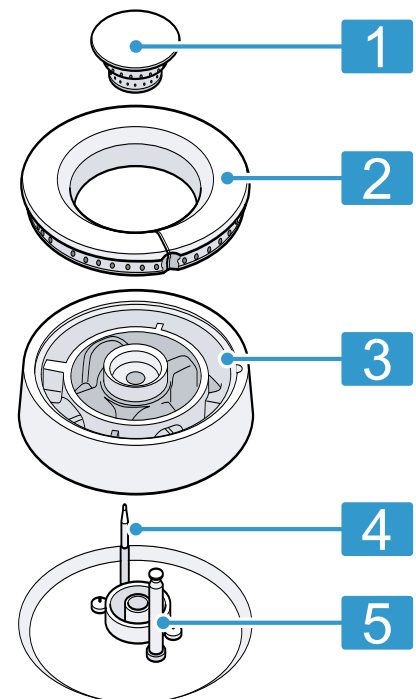
4.3 Anzeige am Leuchtring

Jeder Bedienknebel verfügt über einen Leuchtring mit verschiedenen Anzeigemöglichkeiten.

Anzeige	Name
Aus	Gerät AUS
Leuchten: orange	Gerät EIN
Langsames Blinken: orange	Gerät AUS Restwärmeanzeige
Schnelles Blinken: orange	Gerätefehler. Den Kundendienst rufen.

4.4 Einzelteile des Wokbrenners

Hier finden Sie eine Übersicht über die Bestandteile des Wokbrenners.



1	Brennerdeckel
2	Brennerring
3	Brennerkopf
4	Thermoelement für die Flammenüberwachung
5	Zündkerze

4.5 Restwärmeanzeige

Der Leuchtring am Bedienknebel blinkt nach dem Ausschalten, solange das Gerät zu heiß ist, um es gefahrlos zu berühren.

5 Zubehör

Zubehör können Sie beim Kundendienst, im Fachhandel oder im Internet kaufen. Verwenden Sie nur Originalzubehör, da dieses genau auf Ihr Gerät abgestimmt ist.

Zubehör ist gerätespezifisch. Geben Sie beim Kauf immer die genaue Bezeichnung (E-Nr.) Ihres Geräts an.

→ Seite 14

Welches Zubehör für Ihr Gerät verfügbar ist, erfahren Sie in unserem Katalog, im Online-Shop oder beim Kundendienst.

www.gaggenau.com

Zubehör	Verwendung
Wokpfanne WP400001	Empfohlenes Zubehör für den Wokbrenner aus Mehrschichtmaterial. Mit rundem Boden und Stiel, Ø 36 cm, 6 l, Höhe 10 cm.
Geräteabdeckung VD200020	Empfohlenes Zubehör für die Abdeckung des Geräts.

6 Vor dem ersten Gebrauch

Reinigen Sie das Gerät und das Zubehör.

6.1 Brennerteile korrekt auflegen

- ▶ Alle Brennerteile korrekt auflegen.
→ "Wokbrennerteile auflegen", Seite 9

6.2 Lüftungsöffnungen nicht abdecken

- ▶ Die Lüftungsöffnungen an der Vorderseite des Gaskochfelds nicht abdecken.
→ "Kennenlernen", Seite 7

7 Kochgeschirr

Diese Hinweise helfen Ihnen, Energie zu sparen und Schäden an Kochgefäßen zu vermeiden.

7.1 Geeignetes Kochgeschirr

Brenner	Maximaler Durchmesser Topfboden	Minimaler Durchmesser Topfboden
Wokbrenner	300 mm	160 mm

7.2 Verwenden von Kochgeschirr

Die Auswahl und die Positionierung des Kochgeschirrs beeinflussen die Sicherheit und Energieeffizienz Ihres Geräts.

⚠️ WARNUNG – Brandgefahr!

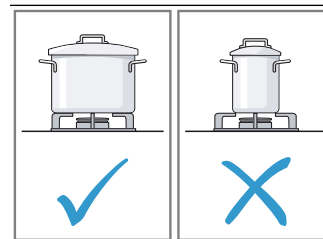
Brennbare Umbauten können sich entzünden.

- ▶ Zwischen dem Kochgefäß und den brennbaren Umbauten einen Mindestabstand von 50 mm einhalten.

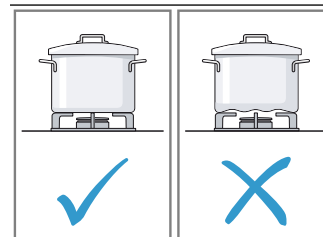
⚠️ WARNUNG – Verletzungsgefahr!

Eine falsch positionierte Wokpfanne kann Verletzungen verursachen. Die Wokpfanne steht nicht stabil und kann kippen.

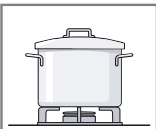
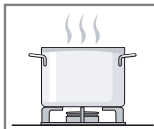
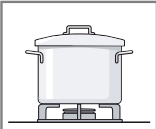
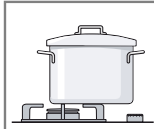
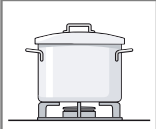
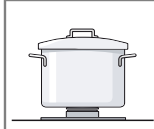
- ▶ Den Wokring und die Wokpfanne nur auf dem Wokbrenner verwenden. Den Wokring und die Wokpfanne nie auf dem Normalbrenner oder Starkbrenner auflegen.

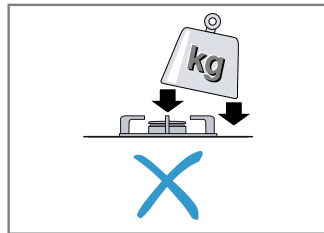
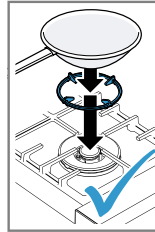
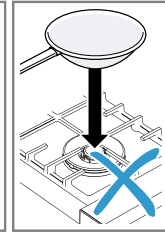
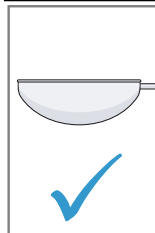
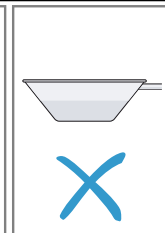


- Sicherstellen, dass die Kochgeschirrgröße für den Brenner geeignet ist.
- Auf den großen Brennern nie kleines Kochgeschirr verwenden.
- Sicherstellen, dass die Flamme die Seiten des Kochgeschirrs nicht berührt.



- Kein verformtes Kochgeschirr verwenden.
- Verformtes Kochgeschirr steht nicht stabil auf dem Kochfeld und kann umkippen.
- Kochgeschirr mit flachem und dickem Boden verwenden.

		<ul style="list-style-type: none"> ▪ Nicht ohne Deckel kochen. ▪ Sicherstellen, dass der Deckel nicht verschoben ist. ▪ Beim Kochen ohne Deckel entweicht ein großer Teil der Energie.
		<ul style="list-style-type: none"> ▪ Das Kochgeschirr mittig über dem Brenner positionieren, sonst kann das Gefäß umkippen. ▪ Großes Kochgeschirr nicht auf die Brenner in der Nähe der Bedienelemente positionieren. ▪ Zwischen dem Bedienelement und dem Kochgeschirr einen Mindestabstand von 50 mm einhalten. Die Bedienelemente können durch Überhitzung beschädigt werden.
		<ul style="list-style-type: none"> ▪ Das Kochgeschirr auf die Topfträger stellen. ▪ Das Kochgeschirr niemals direkt auf die Brenner stellen. ▪ Vor der Benutzung sicherstellen, dass die Topfträger und die Deckel der Gasbrenner korrekt aufliegen.

	<ul style="list-style-type: none"> ▪ Vorsichtig mit dem Kochgeschirr hantieren, das auf dem Kochfeld steht. ▪ Nicht auf das Kochfeld schlagen. ▪ Keine schweren Gewichte auf das Kochfeld stellen. 	
		<ul style="list-style-type: none"> ▪ Zum Kochen mit einer Wokpfanne den Wokring verwenden. ▪ Den Wokring über dem Wokbrenner auf den Topfträger legen. ▪ Sicherstellen, dass die Wokpfanne beim Kochen sicher auf dem Wokring steht.
		<ul style="list-style-type: none"> ▪ Eine hochwertige Wokpfanne mit gewölbtem Boden verwenden. ▪ Eine Wokpfanne mit flachem Boden steht nicht stabil auf dem Wokring und kann kippen.

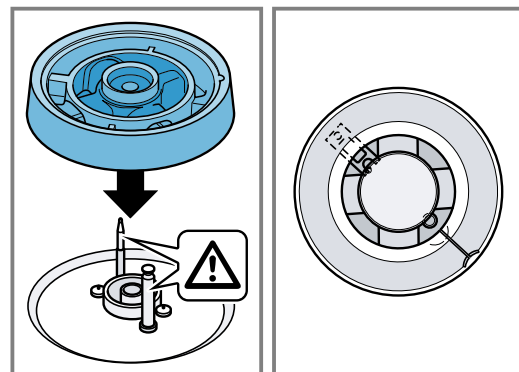
8 Grundlegende Bedienung

8.1 Wokbrennerteile auflegen

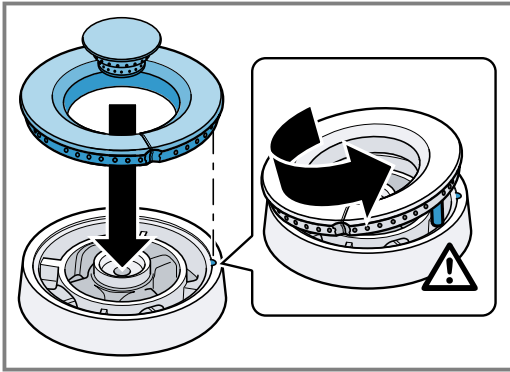
Hier erfahren Sie wie Sie die Brennerteile korrekt auflegen.

1. Sicherstellen, dass die Brennerteile sauber und trocken sind.
2. Die Einzelteile der Brenner passgenau und gerade auflegen, sonst kann es zu Störungen bei der Zündung oder während des Betriebs kommen.

3. Den Brennerkopf so auflegen, dass das Thermoelement in der entsprechenden Aussparung am Brennerkopf positioniert ist.



- Die Rastnase am Brennerring in der Aussparung am Brennerkopf einrasten.



8.2 Geeignetes Kochgeschirr verwenden

- Nur Kochgeschirr mit geeignetem Durchmesser verwenden.
- Sicherstellen, dass das Kochgeschirr nicht über den Kochfeldrand hinausragt.

8.3 Gerät einschalten

Ihr Gaskochfeld ist mit einem Stufenventil mit 9 Kochstufen und Zündkerzen zur elektrischen Zündung ausgerüstet.

ACHTUNG!

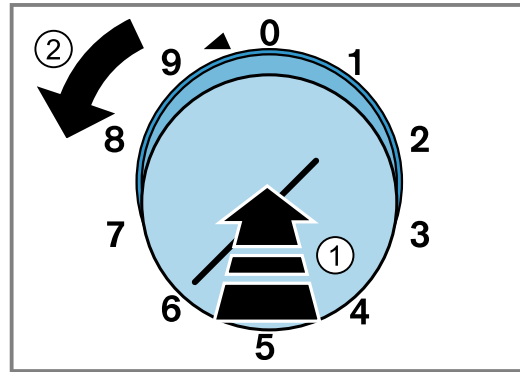
Eine falsche Drehrichtung des Bedienknebeln kann das Stufenventil des Geräts beschädigen.

- Den Bedienknebel nie von der Position 0 direkt auf die Position 1 oder von der Position 1 direkt auf die Position 0 drehen.

Voraussetzung: Die Wokbrennerteile → Seite 9, der Topfträger und der Wokring → Seite 8 sind korrekt aufgelegt.

- Ein geeignetes Kochgeschirr auf den Wokring stellen.

- Den Bedienknebel des ausgewählten Brenners bis zum Anschlag eindrücken ① und nach links auf die gewünschte Kochstufe drehen ②. Der Brenner zündet automatisch.
 - Den Bedienknebel für einige Sekunden nach dem Zünden gedrückt halten, bis sich der Thermofühler erwärmt, welcher den Gasweg öffnet.
 - Falls der Brenner nicht innerhalb von 2 bis 4 Sekunden zündet, den Bedienknebel weiter nach links auf Kochstufe 1 drehen und nach dem Zünden wieder auf die gewünschte Kochstufe.



Ein Zünden in Kleinstellung ist oftmals schneller möglich, da die verschiedenen Gase ein unterschiedliches Zündverhalten besitzen.

8.4 Gerät von Hand zünden

Hinweis: Bei einem Stromausfall können Sie die Brenner auch von Hand zünden.

- Ein geeignetes Kochgefäß auf den Topfträger stellen.
 - Den Bedienknebel eindrücken und nach links auf die gewünschte Kochstufe drehen. Den Bedienknebel gedrückt halten.
 - Den Brenner mit einem Gasanzünder oder einem Streichholz zünden. Den Bedienknebel für einige Sekunden nach dem Zünden gedrückt halten.
- ✓ Am Leuchtring bleibt die Anzeige aus.

8.5 Gerät ausschalten

- Den Bedienknebel nach rechts auf 0 drehen.
- Der Leuchtring am Bedienknebel blinkt nach dem Ausschalten, solange das Gerät zu heiß ist, um es gefahrlos zu berühren.

8.6 Geräteabdeckung schließen

Voraussetzung: Die Geräteabdeckung ist montiert.

- Das Gerät abkühlen lassen.
- Den Topfträger des Wokbrenners umdrehen.
- Die Geräteabdeckung schließen.

9 Zubereitungshinweise

Die Werte der Einstellempfehlungen dienen als Richtlinie, da je nach Art und Zustand der Speisen sowie Größe und Füllung des Topfs mehr oder weniger Wärme benötigt wird.

Durch die große Leistung erhitzen sich Fett und Öl schnell. Fett kann sich entzünden oder das Bratgut kann verbrennen.

9.1 Einstellempfehlungen

Ihr Gerät ist mit einem Stufenventil ausgestattet. Sie können die gewünschte Leistung von 1 bis 9 einstellen.

Kochstu- Zubereitung von Speisen fe	
9	Erhitzen: Wasser, klare Suppen Blanchieren: Gemüse Frittieren: Pommes frites, Gebäck
7 - 9	Anbraten: Fleisch Braten bei hohen Temperaturen: Fleisch, Kartoffeln
6 - 8	Fortkochen mit geöffnetem Deckel: Flüssigkeiten, Teigwaren
5 - 7	Backen: Mehlspeisen Braten bei mittleren Temperaturen: Geflügel, Fisch
4 - 5	Braten bei niedrigen Temperaturen: Bratwurst, Zwiebeln, Eierspeisen Auftauern: Tiefkühlkost
4	Garziehen mit geöffnetem Deckel: Knödel, Brühwürste Erwärmen: Gemüse, Suppen, Eintöpfe

Kochstu- Zubereitung von Speisen fe	
3 - 4	Schmoren: Rouladen, Braten Dünsten: Gemüse
2 - 4	Fortkochen mit geschlossenem Deckel: Suppen, Gemüse
1	Quellen: Reis, Milchreis, Getreide

9.2 Tipps zum Wok

Hier finden Sie Tipps zum Kochen mit dem Wok. Wir empfehlen Wokpfannen mit gewölbtem Boden. Eine hochwertige Wokpfanne können Sie beim Kundendienst, im Fachhandel oder im Internet kaufen.

→ "Zubehör", Seite 8

- Verwenden Sie zum Kochen mit der Wokpfanne nur hoch erhitzenbares Speiseöl, z. B. Erdnussöl.
- Garen Sie die Zutaten bei großer Hitze unter ständigem Rühren und nicht zu lange. Das Gemüse sollte noch bissfest sein.
- Verwenden Sie zum Umrühren und Herausnehmen der Speisen am besten eine flache Schöpfkelle mit langem Stiel aus hitzebeständigem Material.

10 Reinigen und Pflegen

Damit Ihr Gerät lange funktionsfähig bleibt, reinigen und pflegen Sie es sorgfältig.

10.1 Reinigungsmittel

Geeignete Reinigungsmittel erhalten Sie beim Kundendienst oder im Online-Shop.

⚠️ WARNUNG – Stromschlaggefahr!

Eindringende Feuchtigkeit kann einen Stromschlag verursachen.

- ▶ Keinen Dampfreiniger oder Hochdruckreiniger verwenden, um das Gerät zu reinigen.

⚠️ WARNUNG – Verbrennungsgefahr!

Das Gerät wird während des Betriebs heiß.

- ▶ Vor der Reinigung Gerät abkühlen lassen.

ACHTUNG!

Ungeeignete Reinigungsmittel können die Oberflächen des Geräts beschädigen.

- ▶ Keine scharfen oder scheuernden Reinigungsmittel verwenden.
- ▶ Keine stark alkoholhaltigen Reinigungsmittel verwenden.
- ▶ Keine harten Scheuerkissen oder Putzschwämme verwenden.
- ▶ Glasreiniger, Glasschaber oder Edelstahl-Pflegemittel nur verwenden, wenn diese in der Reinigungsanleitung zu dem entsprechenden Teil empfohlen werden.
- ▶ Schwammtücher vor Gebrauch gründlich auswischen.

10.2 Topfträger von Hand reinigen

Den Wokring reinigen Sie wie die Topfträger.

⚠️ WARNUNG – Verbrennungsgefahr!

Das Gerät wird während des Betriebs heiß.

- ▶ Vor der Reinigung Gerät abkühlen lassen.

1. Den Topfträger vorsichtig abnehmen.
2. Den Topfträger im Spülbecken einweichen.
3. Den Topfträger mit einer Spülbürste und Spülmittel reinigen.
Im Bereich der Gummipuffer vorsichtig reinigen, damit diese sich nicht ablösen.
4. Den Topfträger mit klarem Wasser abspülen.
5. Den Topfträger mit einem Geschirrtuch abtrocknen.

10.3 Topfträger im Geschirrspüler reinigen

Den Wokring reinigen Sie wie die Topfträger.

⚠️ WARNUNG – Verbrennungsgefahr!

Das Gerät wird während des Betriebs heiß.

- ▶ Vor der Reinigung Gerät abkühlen lassen.

1. Den Topfträger vorsichtig abnehmen.
2. Im Geschirrspüler bei maximal 60 °C reinigen.

Hinweis: Im Geschirrspüler können sich bei der Reinigung die Topfträger verfärben. Die Verfärbungen haben keinen Einfluss auf den Gebrauchsnutzen.

10.4 Brenner reinigen

Um eine gute Leistung und einen sicheren Gebrauch während ihrer gesamten Lebensdauer zu gewährleisten, halten Sie die Brenner sauber. Stellen Sie sicher, dass die Öffnungen und Schlitze in den Bestandteilen der Brenner schmutzfrei sind.

⚠️ WARNUNG – Verbrennungsgefahr!

Das Gerät wird während des Betriebs heiß.

- ▶ Vor der Reinigung Gerät abkühlen lassen.

Hinweis: Nach langem Gebrauch verfärben sich die Brennerteile aus Messing durch natürliche Oxidation dunkel. Die Verfärbungen haben keinen Einfluss auf den Gebrauchsnutzen.

1. Den Topfträger vorsichtig abnehmen.
2. Die Brennerteile vorsichtig abnehmen.
3. Die Brennerteile mit einer Spülbürste und Spülmittel reinigen.
4. Die Brennerteile mit klarem Wasser abspülen.
5. Die Brennerteile vor dem Auflegen vollständig trocknen lassen, sonst kann es zu Störungen bei der Zündung oder während des Betriebs kommen.

10.5 Edelstahlflächen reinigen

1. Die Informationen zu den Reinigungsmitteln beachten.
→ "Reinigungsmittel", Seite 11
2. Mit einem Schwammtuch und heißer Spüllauge in Schliffrichtung reinigen.
3. Mit einem weichen Tuch nachtrocknen.
4. Edelstahl-Pflegemittel mit einem weichen Tuch hauchdünn auftragen.

Tipp: Edelstahl-Pflegemittel erhalten Sie beim Kundendienst oder im Online-shop.

10.6 Bedienelemente reinigen

WARNUNG – Stromschlaggefahr!

Eindringende Feuchtigkeit kann einen Stromschlag verursachen.

- ▶ Die Bedienknebel zur Reinigung nicht abziehen.
- ▶ Keine nassen Schwammtücher verwenden.

1. Die Informationen zu den Reinigungsmitteln beachten.
→ "Reinigungsmittel", Seite 11
2. Mit einem feuchten Schwammtuch und heißer Spüllauge reinigen.
3. Mit einem weichen Tuch nachtrocknen.

10.7 Reinigungsgel für eingebrannte Verschmutzungen verwenden

Für hartnäckige, eingebrannte Verschmutzungen können Sie in unserem Online-Shop, bei Ihrem Fachhändler oder bei unserem Kundendienst ein Reinigungsgel bestellen.

1. Die Hinweise auf dem Reiniger beachten.
2. Die Topfträger und die Brennerteile abnehmen.
3. **ACHTUNG!**
Das Reinigungsgel führt auf Brennerteilen, den Bedienelementen und Aluminiumflächen zu Schäden.
 - ▶ Das Reinigungsgel nur auf den Topfträgern und Edelstahlflächen anwenden.Das Reinigungsgel auf die eingebrannten Verschmutzungen auftragen.
4. Bei Bedarf die Verschmutzung über Nacht einwirken lassen.

10.8 Verbindungsleiste reinigen

Hinweise

- Keine Glaschaber verwenden.
- Zitrone und Essig sind ungeeignet zur Reinigung und können matte Stellen erzeugen.
- ▶ Die Verbindungsleiste mit warmer Spüllauge und einem weichen Tuch reinigen.

11 Störungen beheben

Kleinere Störungen an Ihrem Gerät können Sie selbst beheben. Nutzen Sie die Informationen zur Störungsbehebung, bevor Sie den Kundendienst kontaktieren. So vermeiden Sie unnötige Kosten.

WARNUNG – Verletzungsgefahr!

Unsachgemäße Reparaturen sind gefährlich.

- ▶ Nur geschultes Fachpersonal darf Reparaturen am Gerät durchführen.
- ▶ Wenn das Gerät defekt ist, den Kundendienst rufen.
→ "Kundendienst", Seite 14

WARNUNG – Stromschlaggefahr!

Unsachgemäße Reparaturen sind gefährlich.

- ▶ Nur dafür geschultes Fachpersonal darf Reparaturen am Gerät durchführen.
- ▶ Nur Original-Ersatzteile dürfen zur Reparatur des Geräts verwendet werden.
- ▶ Wenn die Netzanschlussleitung oder die Geräteanschlussleitung dieses Geräts beschädigt wird, muss sie durch eine besondere Netzanschlussleitung oder besondere Geräteanschlussleitung ersetzt werden, die beim Hersteller oder bei seinem Kundendienst erhältlich ist.

11.1 Funktionsstörungen

Störung	Ursache und Störungsbehebung
In der Küche riecht es nach Gas.	Anschluss der Gasflasche ist undicht. <ol style="list-style-type: none">1. Lüften Sie den Raum.2. Prüfen Sie den Anschluss der Gasflasche.
	Gasleitung zum Gerät ist undicht. <ol style="list-style-type: none">1. Lüften Sie den Raum.2. Rufen Sie den Gasversorger.

Störung	Ursache und Störungsbehebung
Gerät funktioniert nicht.	Netzstecker der Netzanschlussleitung ist nicht eingesteckt. ▶ Schließen Sie das Gerät am Stromnetz an. Sicherung im Sicherungskasten hat ausgelöst. ▶ Prüfen Sie die Sicherung im Sicherungskasten. Stromversorgung ist ausgefallen. ▶ Prüfen Sie, ob die Raumbelichtung oder andere Geräte im Raum funktionieren.
Brennerflammen sind groß oder instabil.	Das Gas erreicht das Gerät mit zu hohem Druck. 1. Schalten Sie das Gerät aus. 2. Wenden Sie sich an einen zugelassenen Installateur und lassen Sie von diesem den Regler der Gasflasche oder des Flüssiggastanks prüfen. Tipp: Um Schäden durch zu hohen Druck zu vermeiden, können Sie eine Überdrucksicherung installieren, die die Gaszufuhr begrenzt oder trennt, wenn der Regler der Gasflasche oder des Flüssiggastanks ausfällt.
Brenner zündet nicht.	Stromversorgung ist ausgefallen. ▶ Den Brenner mit einem Streichholz oder einem Feuerzeug zünden. → "Gerät von Hand zünden", Seite 10 Brennerteile sind falsch positioniert. 1. Legen Sie die Brennerteile passgenau und gerade auf. 2. Stellen Sie sicher, dass die Rastnasen in den Aussparungen einrasten. Brennerteile sind nass. ▶ Trocknen Sie die Brennerteile sorgfältig. Zwischen der Zündkerze und dem Brenner befinden sich Speisereste oder Verschmutzungen. ▶ Reinigen Sie den Zwischenraum zwischen Zündkerze und Brenner. Sicherheitsventil der Gasleitung ist geschlossen. ▶ Öffnen Sie das Sicherheitsventil der Gasleitung. Gasflasche ist leer. ▶ Tauschen Sie die Gasflasche aus.
Brenner geht nach dem Zünden sofort aus.	Bedienknebel nicht ausreichend lange gedrückt. 1. Halten Sie den Bedienknebel nach dem Zünden einige Sekunden gedrückt. 2. Drücken Sie den Bedienknebel fest ein. Öffnungen am Brenner sind verschmutzt. ▶ Säubern und trocknen Sie die Öffnungen am Brenner.
Brennerflamme ist ungleichmäßig.	Brennerteile sind falsch positioniert. 1. Legen Sie die Brennerteile passgenau und gerade auf. 2. Stellen Sie sicher, dass die Rastnasen in den Aussparungen einrasten. Öffnungen am Brenner sind verschmutzt. ▶ Säubern und trocknen Sie die Öffnungen am Brenner.
Brennerflamme geht im Betrieb aus.	Gasflasche ist leer. ▶ Tauschen Sie die Gasflasche aus.
Restwärmeanzeige blinkt, obwohl das Gerät abgekühlt ist.	Aus Sicherheitsgründen blinkt die Restwärmeanzeige ca. 30 Minuten auch nach kurzem Betrieb des Brenners. ▶ Berühren Sie nicht den Brenner, solange die Restwärmeanzeige blinkt. Längerer Stromausfall im Haushalt. Nach dem Stromausfall blinkt die Restwärmeanzeige weiter. ▶ Berühren Sie nicht den Brenner, solange die Restwärmeanzeige blinkt.
Brennerteile verfärben sich dunkel.	Natürliche Oxidation von Messing ▶ Das ist normal. Die Verfärbungen haben keinen Einfluss auf den Gebrauchsnutzen.
Topfträger verfärbt sich.	Im Geschirrspüler kann sich bei der Reinigung der Topfträger verfärben. ▶ Das ist normal. Die Verfärbungen haben keinen Einfluss auf den Gebrauchsnutzen.

12 Entsorgen

12.1 Altgerät entsorgen

Durch umweltgerechte Entsorgung können wertvolle Rohstoffe wiederverwendet werden.

1. Den Netzstecker der Netzanschlussleitung ziehen.
2. Die Netzanschlussleitung durchtrennen.
3. Den Gasabsperrhahn schließen.
4. Das Gerät umweltgerecht entsorgen.
Informationen über aktuelle Entsorgungswege erhalten Sie bei Ihrem Fachhändler sowie Ihrer Gemeinde- oder Stadtverwaltung.



Dieses Gerät ist entsprechend der europäischen Richtlinie 2012/19/EU über Elektro- und Elektronikaltgeräte (waste electrical and electronic equipment – WEEE) gekennzeichnet. Die Richtlinie gibt den Rahmen für eine EU-weit gültige Rücknahme und Verwertung der Altgeräte vor.

13 Kundendienst

Funktionsrelevante Original-Ersatzteile gemäß der entsprechenden Ökodesign-Verordnung erhalten Sie bei unserem Kundendienst für die Dauer von mindestens 10 Jahren ab dem Inverkehrbringen Ihres Geräts innerhalb des Europäischen Wirtschaftsraums.

Hinweis: Der Einsatz des Kundendienstes ist im Rahmen der Herstellergarantiebedingungen kostenfrei.

Detaillierte Informationen über die Garantiedauer und die Garantiebedingungen in Ihrem Land erhalten Sie bei unserem Kundendienst, Ihrem Händler oder auf unserer Website.

Wenn Sie den Kundendienst kontaktieren, benötigen Sie die Erzeugnisnummer (E-Nr.) und die Fertigungsnummer (FD) Ihres Geräts.

Die Kontaktdaten des Kundendienstes finden Sie im beiliegenden Kundendienstverzeichnis oder auf unserer Website.

13.1 Erzeugnisnummer (E-Nr.) und Fertigungsnummer (FD)

Die Erzeugnisnummer (E-Nr.) und die Fertigungsnummer (FD) finden Sie auf dem Typenschild des Geräts. Das Typenschild finden Sie auf der Unterseite des Geräts.

Um Ihre Gerätedaten und die Kundendienst-Telefonnummer schnell wiederzufinden, können Sie die Daten notieren.

Inhoudsopgave

1	Veiligheid	15
2	Materiële schade voorkomen	18
3	Milieubescherming en besparing	18
4	Uw apparaat leren kennen	19
5	Accessoires	20
6	Voor het eerste gebruik	20
7	Kookgerei	20
8	De Bediening in essentie	21
9	Aanwijzingen voor de bereiding	22
10	Reiniging en onderhoud	23
11	Storingen verhelpen	24
12	Afvoeren	26
13	Servicedienst	26

1 Veiligheid

Neem de volgende veiligheidsvoorschriften in acht.

1.1 Algemene aanwijzingen

- Lees deze gebruiksaanwijzing zorgvuldig door.
- Bewaar de gebruiksaanwijzing en de productinformatie voor later gebruik of voor volgende eigenaren.
- Sluit het apparaat in geval van transportschade niet aan.

1.2 Bestemming van het apparaat

De veiligheid is alleen gewaarborgd bij een deskundige montage volgens de montagehandleiding. De installateur is verantwoordelijk voor een goede werking op de plaats van opstelling.

Gebruik het apparaat uitsluitend:

- om voedsel en dranken te bereiden.
- onder toezicht. Houd kortstondige kookprocessen ononderbroken in het oog.
- in het privéhuishouden en in de huiselijke omgeving.
- tot een hoogte van 4000 m boven zeeniveau.

Gebruik het apparaat niet:

- op boten of in voertuigen.
- als kamerverwarming.

- met een externe schakelklok of een afstandsbediening.
- in de openlucht

Neem voor de omschakeling naar een ander type gas contact op met de klantenservice.

1.3 Inperking van de gebruikers

Dit apparaat kan worden bediend door kinderen vanaf 8 jaar en door personen met fysieke, sensorische of geestelijke beperkingen of met gebrekkige ervaring en/of kennis, indien zij onder toezicht staan of zijn geïnstrueerd in het veilige gebruik van het apparaat en de daaruit resulterende gevaren hebben begrepen.

Kinderen mogen niet met het apparaat spelen.

Reiniging en gebruikersonderhoud mogen niet worden uitgevoerd door kinderen, tenzij ze 15 jaar of ouder zijn en onder toezicht staan.

Zorg ervoor dat kinderen die jonger zijn dan 8 jaar niet bij het apparaat of de aansluitkabel kunnen komen.

1.4 Veilig gebruik

WAARSCHUWING – Kans op explosie!

Als er gas vrijkomt, kan dat leiden tot een explosie. HOE TE HANDELEN BIJ GASLUCHT OF STORINGEN AAN DE GASINSTALLATIE

- ▶ Direct de gastoevoer of het ventiel van de gasfles sluiten.
- ▶ Direct open vuur en sigaretten doven.
- ▶ Lichtschakelaars en apparaatschakelaars niet meer bedienen.
- ▶ Geen stekkers uit het stopcontact trekken.
- ▶ In huis geen (mobiele) telefoon gebruiken.
- ▶ Ramen openen en de ruimte goed ventileren.
- ▶ Telefonisch contact opnemen met de klantenservice of de gasmaatschappij.

Als er gas vrijkomt, kan dat leiden tot een explosie. Geringe gashoeveelheden kunnen zich gedurende een langere tijd ophopen en dan in brand vliegen.

- ▶ Veiligheidsventiel aan de gastoevoerleiding sluiten wanneer het apparaat langere tijd niet in gebruik is.

Als er gas vrijkomt, kan dat leiden tot een explosie. Wanneer de fles voor vloeibaar gas niet loodrecht staat, kan het vloeibare propaan/butaan in het apparaat terechtkomen. Er kunnen dan felle steekvlammen uit de branders komen. Onderdelen kunnen beschadigd en na verloop van tijd lek raken, waardoor er op een ongecontroleerde manier gas ontsnapt.

- ▶ Flessen voor vloeibaar gas altijd in een loodrechte stand gebruiken.

⚠ WAARSCHUWING – Kans op vergiftiging!

Het gebruik van een gaskooktoestel leidt tot de opwekking van warmte, vocht en verbrandingsproducten in de ruimte waarin het werd geïnstalleerd. Zorg ervoor dat de keuken goed is geventileerd, met name wanneer het apparaat wordt gebruikt.

- ▶ Bij een lange termijn intensief gebruik van het apparaat kan een extra ventilatie nodig zijn, bijvoorbeeld de verhoging van de mechanische ventilatie, voor zover aanwezig, een extra ventilatie, om de verbrandingsproducten veilig naar de buitenlucht (naar buiten) af te voeren en tegelijkertijd een verversing van de lucht in de ruimte met extra ventilatie mogelijk te maken.
- ▶ Neem voor extra ventilatie voor installatie contact op met een vakman.

⚠ WAARSCHUWING – Kans op brand!

Zonder toezicht koken op kookplaten met vet of olie kan gevaarlijk zijn en brand veroorzaken.

- ▶ Verlies hete oliën en vetten daarom nooit uit het oog.
- ▶ Nooit proberen om een vuur met water te blussen, maar het apparaat uitschakelen en dan de vlammen bijv. met een deksel of een blusdeken afdekken.

Het apparaat wordt zeer heet.

- ▶ Nooit brandbare voorwerpen op de kookplaat of in de directe omgeving leggen.
- ▶ Nooit voorwerpen op de kookplaat leggen.

Het apparaat wordt heet.

- ▶ Nooit brandbare voorwerpen of spuitbussen bewaren in laden direct onder de kookplaat.
- ▶ Nooit brandbare voorwerpen, bijv. spuitbussen of reinigingsmiddelen onder het apparaat of in de onmiddellijke nabijheid opslaan of gebruiken.

Als de kookplaat wordt afgedekt, kan dat ongelukken veroorzaken, bijvoorbeeld door oververhitting, in brand vliegen of ontploffende materialen.

- ▶ Dek de kookplaat niet af.

Gasbranders waar geen pan op staat, ontwikkelen tijdens het gebruik grote hitte. Een daarboven aangebrachte afzuigkap kan beschadigd raken of vlam vatten.

- ▶ Gasbranders uitsluitend gebruiken wanneer er kookgerei op staat.

Het apparaat wordt erg heet. Textiel en andere voorwerpen kunnen in brand vliegen.

- ▶ Textiel, bijvoorbeeld kledingstukken of gordijnen uit de buurt van vlammen houden.
- ▶ Nooit boven de vlammen grijpen.
- ▶ Geen brandbare voorwerpen, bijvoorbeeld theedoeken of tijdschriften, op, naast of achter het apparaat leggen.

Ontsnappend gas kan in brand vliegen.

- ▶ Wanneer de brander na 10 seconden niet ontsteekt, zet de bedieningsknop dan op de nulstand en open de deur of het raam van de ruimte. Wacht minstens één minuut voordat u de brander opnieuw probeert te ontsteken.
- ▶ Als de vlam per ongeluk tijdens het gebruik uitgaat, de bedieningsknop op de nulstand draaien. Wacht minstens één minuut voordat u de brander opnieuw probeert te ontsteken.

Levensmiddelen kunnen vuur vatten.

- ▶ Er moet toezicht worden gehouden op het kookproces. Een korte procedure moet permanent worden gecontroleerd.

⚠ WAARSCHUWING – Kans op brandwonden!

Toegankelijke delen kunnen tijdens het gebruik heet worden.

- ▶ Kleine kinderen moeten uit de buurt worden gehouden.

Kookplaatbeschermmroosters kunnen tot ongevallen leiden.

- ▶ Nooit kookplaatbeschermmroosters gebruiken.

Een gesloten apparaatafdekking veroorzaakt hitteophoping.

- ▶ Het apparaat alleen met geopende apparaatafdekking gebruiken of inschakelen.
- ▶ De apparaatafdekking niet gebruiken om iets warm te houden of om iets op te zetten.
- ▶ De apparaatafdekking pas sluiten nadat het apparaat is afgekoeld.

Wanneer er leeg kookgerei op ingeschakelde gasbranders staat, wordt dit zeer heet.

- ▶ Nooit leeg kookgerei verhitten.

Het apparaat wordt heet tijdens het gebruik.

- ▶ Het apparaat voor het schoonmaken laten afkoelen.

⚠ WAARSCHUWING – Kans op elektrische schok!

Ondeskundige reparaties zijn gevaarlijk.

- ▶ Alleen daarvoor geschoold vakpersoneel mag reparaties aan het apparaat uitvoeren.
- ▶ Er mogen uitsluitend originele reserveonderdelen worden gebruikt voor reparatie van het apparaat.
- ▶ Wanneer de netaansluitkabel of de apparaataansluitkabel van dit apparaat beschadigd raakt, moet deze worden vervangen door een speciale netaansluitkabel of speciale apparaataansluitkabel die verkrijgbaar is bij de fabrikant of de klantenservice.

Een beschadigd apparaat of een beschadigd netsnoer is gevaarlijk.

- ▶ Nooit een beschadigd apparaat gebruiken.
- ▶ Nooit aan het netsnoer trekken, om het apparaat van het elektriciteitsnet te scheiden. Altijd aan de stekker van het netsnoer trekken.
- ▶ Wanneer het apparaat of het netsnoer is beschadigd, dan direct de stekker van het netsnoer uit het stopcontact halen of de zekering in de meterkast uitschakelen en de gastoevoer sluiten.

- ▶ Contact opnemen met de servicedienst.
→ *Pagina 26*

Binnendringend vocht kan een elektrische schok veroorzaken.

- ▶ Geen stoomreiniger of hogedrukreiniger gebruiken om het apparaat te reinigen.

Bij hete apparaatonderdelen kan de kabelisolatie van elektrische apparaten smelten.

- ▶ Zorg ervoor dat de aansluitkabel van elektrische apparaten nooit in contact komt met hete onderdelen van het apparaat.

⚠ WAARSCHUWING – Kans op letsel!

Storingen of beschadigingen aan het apparaat en ondeskundige reparaties zijn gevaarlijk.

- ▶ Nooit een defect apparaat inschakelen.
- ▶ Als het apparaat defect is, haal dan de stekker uit het stopcontact of schakel de zekering in de meterkast uit, sluit de gastoevoer en bel de servicedienst.
- ▶ Alleen geschoold vakpersoneel mag reparaties aan het apparaat uitvoeren en beschadigde gasleidingen vervangen.

Niet-passende groottes van het kookgerei, beschadigd of verkeerd gepositioneerd kookgerei kan ernstig letsel veroorzaken.

- ▶ De aanwijzingen voor het kookgerei in acht nemen.

Bij het inschakelen van de branders ontstaan vonken aan de ontstekers.

- ▶ Raak nooit de ontstekers aan terwijl de brander ontsteekt.

Bij een gesloten afdekking van het apparaat ontstaat er warmte-opbouw.

- ▶ De apparaatafdekking pas sluiten als het apparaat is afgekoeld.
- ▶ Het apparaat nooit met gesloten apparaatafdekking gebruiken of inschakelen.
- ▶ De apparaatafdekking niet voor het warmhouden of het neerzetten gebruiken.
- ▶ Gemorste vloeistoffen voor het openen van de apparaatafdekking verwijderen.

⚠ WAARSCHUWING – Kans op verstikking!

Kinderen kunnen verpakkingsmateriaal over het hoofd trekken en hierin verstrikt raken en stikken.

- ▶ Verpakkingsmateriaal uit de buurt van kinderen houden.
- ▶ Laat kinderen niet met verpakkingsmateriaal spelen.

Kinderen kunnen kleine onderdelen inademen of inslikken en hierdoor stikken.

- ▶ Kleine onderdelen uit de buurt van kinderen houden.
- ▶ Kinderen niet met kleine onderdelen laten spelen.

2 Materiële schade voorkomen

LET OP!

Hittestuwing kan het apparaat beschadigen.

- ▶ De roestvrijstalen plaat nooit afdekken, bijv. met aluminiumfolie of fornuisbeschermfolie.
- ▶ Alleen het voorgeschreven toebehoren gebruiken.

Vloeistoffen kunnen het apparaat beschadigen.

- ▶ Gemorste vloeistoffen voor het openen van de apparaatafdekking verwijderen.

Door hitte kan schade aan aangrenzende apparaten of meubelen ontstaan. Als het apparaat langere tijd wordt gebruikt, ontstaan hitte en vocht.

- ▶ Een venster openen of een naar de open lucht leidende dampafzuiging inschakelen.

Hittestuwing kan het apparaat beschadigen.

- ▶ Geen braadsledes, pannen of grillstenen met meerdere branders tegelijkertijd warm maken.
- Verkeerde positie van de bedieningsknop leidt tot functiestoringen.
- ▶ Als het apparaat niet in gebruik is, de bedieningsknop altijd op de nulstand draaien.

3 Milieubescherming en besparing

3.1 Afvoeren van de verpakking

De verpakkingsmaterialen zijn milieuvriendelijk en kunnen worden hergebruikt.

- ▶ De afzonderlijke componenten op soort gescheiden afvoeren.

3.2 Energie besparen

Als u deze aanwijzingen opvolgt, verbruikt het apparaat minder energie.

Een brander kiezen die bij de grootte van de pan past. Het kookgerei gecentreerd plaatsen.

Tip: Fabrikanten van kookgerei geven vaak de bovendiameter van de pan aan. Die is dikwijls groter dan de bodemdiameter.

- Niet-passend kookgerei of niet volledig afgedekte kookzones verbruiken veel energie.

Pannen afsluiten met een passend deksel.

- Wanneer u zonder deksel kookt, heeft het apparaat aanzienlijk meer energie nodig.

Deksel zo min mogelijk oplichten.

- Wanneer u het deksel oplicht, ontsnapt er veel energie.

Glazen deksel gebruiken.

- Door het glazen deksel kunt u in de pan kijken zonder het deksel op te lichten.

Gebruik kookgerei dat past bij de hoeveelheid levensmiddel.

- Groot kookgerei met weinig product heeft meer energie nodig om op te warmen.

Met weinig water koken.

- Hoe meer water er in het kookgerei zit, des te meer energie is er nodig om op te warmen.

Tijdig terugschakelen naar een lagere kookstand.

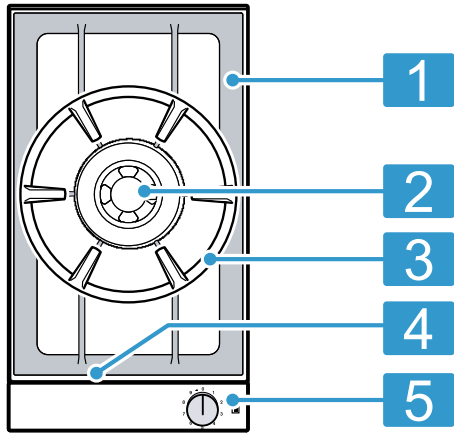
- Met een te hoge doorkookstand verspilt u energie.

Productinformatie conform (EU) 66/2014 vindt u op de meegeleverde apparaatpas en op het intern op de productpagina van uw apparaat.

4 Uw apparaat leren kennen

4.1 Apparaat

Hier vindt u een overzicht van de onderdelen van uw apparaat.

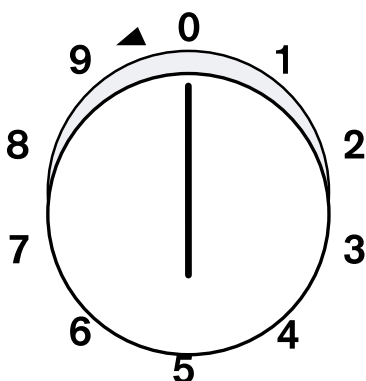


1	Pannenhouders
2	Wokbrander
3	Wokring
4	Ventilatieopeningen onder de pannenhouders
5	Bedieningsknop

4.2 Bedieningselementen

Via de bedieningselementen kunt u alle functies van uw apparaat instellen en informatie krijgen over de gebruikstoestand.

De markeringen op de bedieningsknop geven de toewijzing aan de betreffende brander en de instelling van kookstand 1 tot 9 en de draairichting voor het inschakelen weer.



Bedieningsknop

▣	Kookzone midden (wok)
◀	Draairichting voor het inschakelen

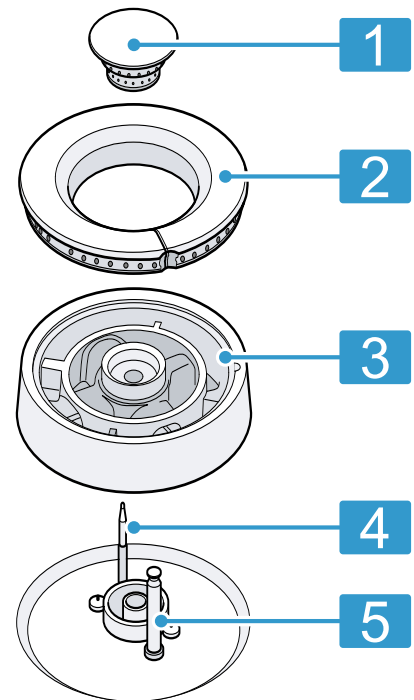
4.3 Indicatie op de lichtring

Elke bedieningsknop beschikt over een lichtring met verschillende indicatiemogelijkheden.

Indicatie	Naam
Uit	Apparaat UIT
Branden: oranje	Apparaat AAN
Langzaam knipperen: oranje	Apparaat UIT Restwarmte-indicatie
Snel knipperen: oranje	Fout van het apparaat. Neem contact op met de service-afdeling.

4.4 Onderdelen van de wokbrander

Hier vindt u een overzicht van de onderdelen van de wokbrander.



1	Branderdeksel
2	Branderring
3	Branderkop
4	Thermo-element voor de vlambewaking
5	Ontstekingskaars

4.5 Restwarmte-indicatie

De lichtring op de bedieningsknop knippert na het uitschakelen zolang het apparaat te heet is om zonder gevaar aan te raken.

5 Accessoires

Accessoires kunt u kopen bij de servicedienst, in de vakhandel of op internet. Gebruik alleen originele accessoires, omdat deze precies op uw apparaat zijn afgestemd.

Voor de verschillende apparaten zijn specifieke accessoires beschikbaar. Geef bij de aankoop altijd de precieze aanduiding (E-nr.) van uw apparaat op.

→ *Pagina 26*

Welke accessoires beschikbaar zijn voor uw apparaat, kunt u zien in onze catalogus, in de online-shop of kunt u navragen bij de klantenservice.

www.gaggenau.com

Accessoires	Gebruik
Wokpan WP400001	Aanbevolen accessoire voor de wokbrander van meerlaags materiaal. Met ronde bodem en steel, Ø 36 cm, 6 l, hoogte 10 cm.
Apparaatbedekking VD200020	Aanbevolen toebehoren voor de afdekking van het apparaat.

6 Voor het eerste gebruik

Reinig het apparaat en de accessoires.

6.1 Branderonderdelen op de juiste manier plaatsen

- ▶ Alle branderonderdelen op de juiste manier plaatsen.

→ *"Wokbranderdelen plaatsen", Pagina 21*

6.2 Ventilatieopeningen niet afdekken

- ▶ De ventilatieopeningen aan de voorzijde van de gas-kookplaat niet afdekken.

→ *"Uw apparaat leren kennen", Pagina 19*

7 Kookgerei

Deze aanwijzingen helpen u om energie te sparen en schade aan kookgerei te voorkomen.

7.1 Geschikt kookgerei

Brander	Maximale diameter pannenbodem	Minimale diameter pannenbodem
Wokbrander	300 mm	160 mm

7.2 Gebruik van kookgerei

De keuze en de positionering van het kookgerei beïnvloeden de veiligheid en energie-efficiëntie van uw apparaat.

⚠ WAARSCHUWING – Kans op brand!

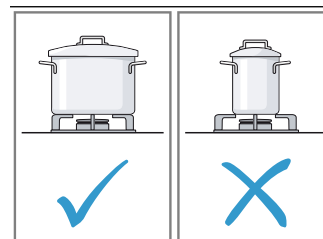
Brandbare voorwerpen kunnen vuur vatten.

- ▶ Tussen het kookgerei en de brandbare voorwerpen een minimumafstand van 50 mm in acht nemen.

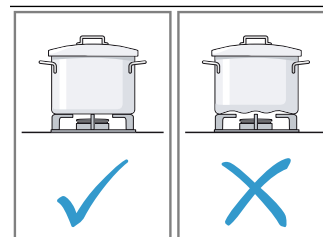
⚠ WAARSCHUWING – Kans op letsel!

Een verkeerd geplaatste wokpan kan letsels veroorzaken. De wokpan staat niet stabiel en kan kantelen.

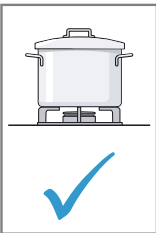
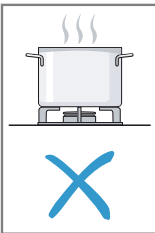
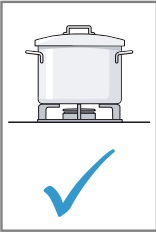
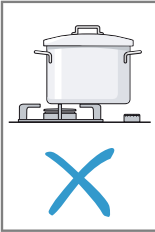
- ▶ De wokring en de wokpan alleen op de wokbrander gebruiken. De wokring en de wokpan nooit op de normale brander of sterke brander leggen.

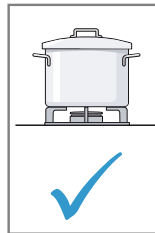
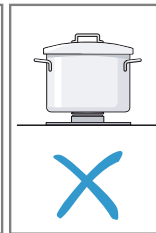
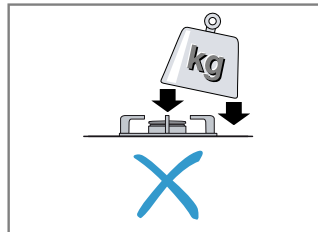
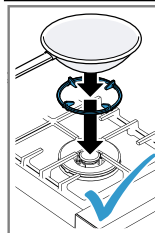
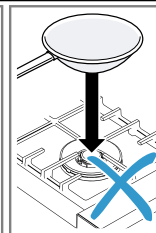
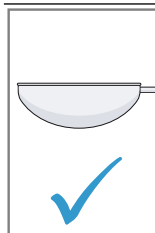
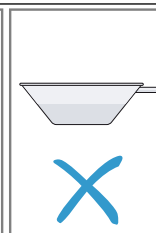


- Zorg ervoor dat de afmeting van het kookgerei geschikt is voor de brander.
- Op de grote branders nooit klein kookgerei gebruiken.
- Zorg ervoor dat de vlam de zijanten van het kookgerei niet raakt.



- Geen vervormd kookgerei gebruiken.
- Vervormd kookgerei staat niet stabiel op de kookplaat en kan kantelen.
- Kookgerei met platte en dikke bodem gebruiken.

		<ul style="list-style-type: none"> ▪ Kook niet zonder deksel. ▪ Zorg ervoor dat het deksel niet is verschoven. ▪ Bij het koken zonder deksel ontsnapt een groot deel van de energie.
		<ul style="list-style-type: none"> ▪ Het kookgerei in het midden boven de brander positioneren, anders kan de pan omvallen. ▪ Groot kookgerei niet op de brander in de omgeving van de bedieningselementen positioneren. ▪ Tussen de bedieningsknop en het kookgerei een minimumafstand van 50 mm in acht nemen. De bedieningselementen kunnen door oververhitting beschadigd worden.

		<ul style="list-style-type: none"> ▪ Het kookgerei op de pannenhouder plaatsen. ▪ Het kookgerei nooit direct op de brander plaatsen. ▪ Vóór het gebruik controleren of de pannenhouder en de deksel van de gasbranders correct zijn geplaatst.
		<ul style="list-style-type: none"> ▪ Voorzichtig zijn met het kookgerei dat op de kookplaat staat. ▪ Nooit op de kookplaat stoten. ▪ Geen zware gewichten op de kookplaat zetten.
		<ul style="list-style-type: none"> ▪ Om te koken met een wokpan de wokring gebruiken. ▪ De wokring boven de wokbrander op de pannenhouder leggen. ▪ Ervoor zorgen dat de wokpan bij het koken goed op de wokring staat.
		<ul style="list-style-type: none"> ▪ Gebruik een hoogwaardige wokpan met gewelfde bodem. ▪ Een wokpan met vlakke bodem staat niet stabiel op de wokring en kan kantelen.

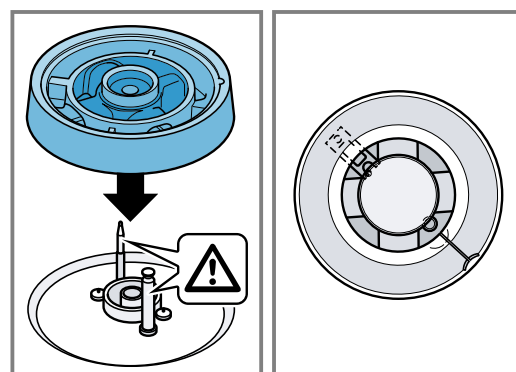
8 De Bediening in essentie

8.1 Wokbranderdelen plaatsen

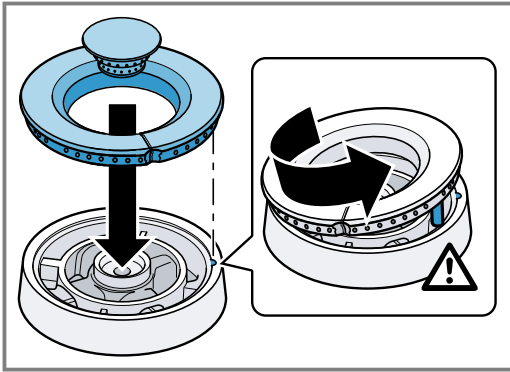
Hier komt u te weten hoe u de branderonderdelen correct plaatst.

1. Ervoor zorgen dat de branderonderdelen schoon en droog zijn.
2. De onderdelen van de brander goed passend en recht aanbrengen, anders kunnen zich tijdens de ontsteking of het gebruik storingen voordoen.

3. De branderkop zo plaatsen dat het thermo-element in de betreffende uitsparing van de branderkop is geplaatst.



4. Het vergrendelingsstuk aan de branderring in de uitsparing aan de branderkop vastklikken.



8.2 Geschikt kookgerei gebruiken

1. Alleen kookgerei met geschikte diameter gebruiken.
2. Ervoor zorgen dat het kookgerei niet over de rand van de kookplaat uitsteekt.

8.3 Apparaat inschakelen

Uw gaskookplaat is voorzien van een standventiel met 9 kookstanden en elektrische ontsteking.

LET OP!

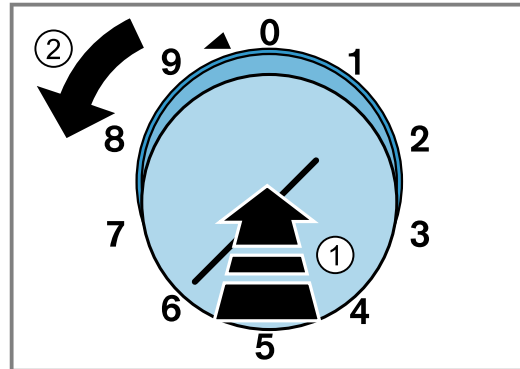
Een verkeerde draairichting van de bedieningsknop kan het standventiel van het apparaat beschadigen.

- ▶ De bedieningsknop nooit van positie 0 direct naar positie 1 of van positie 1 direct naar positie 0 draaien.

Vereiste: De wokbranderdelen → *Pagina 21*, de pannenhouders en de wokring → *Pagina 20* zijn correct geplaatst.

1. Plaats een geschikt kookgerei op de wokring.

2. Druk de bedieningsknop van de gekozen brander tot de aanslag in ① en draai deze naar links op de gewenste kookstand ②. De brander ontsteekt automatisch.
 - De bedieningsknop gedurende enkele seconden na het ontsteken ingedrukt houden, tot de thermosensor opwarmt, welke het gastraject opent.
 - Wanneer de brander niet binnen 2 tot 4 seconden ontsteekt, de bedieningsknop weer naar links op kookstand 1 en na het ontsteken weer op de gewenste kookstand draaien.



Het ontsteken in kleinafstelling is vaak sneller mogelijk omdat de verschillende gassen een verschillend ontstekingsgedrag hebben.

8.4 Apparaat handmatig ontsteken

Opmerking: Bij een stroomuitval kunt u de brander ook met de hand ontsteken.

1. Plaats een geschikt kookgerei op de pannendrager.
 2. Druk de bedieningsknop in en draai deze naar links of rechts op de gewenste kookstand. De bedieningsknop ingedrukt houden.
 3. De brander met een gasaansteker of een lucifer aansteken. De bedieningsknop na het ontsteken enkele seconden ingedrukt houden.
- ✓ Aan de lichtring blijft de indicatie uit.

8.5 Apparaat uitschakelen

- ▶ De bedieningsknop naar rechts op 0 draaien.
- ✓ De lichtring op de bedieningsknop knippert na het uitschakelen zolang het apparaat te heet is om zonder gevaar aan te raken.

8.6 Apparaatbedekking sluiten

Vereiste: De apparaatbedekking is gemonteerd.

1. Laat het apparaat afkoelen.
2. De pannenhouders van de wokbrander omdraaien.
3. De apparaatbedekking sluiten.

9 Aanwijzingen voor de bereiding

De waarden van de insteladviezen dienen als richtlijn, omdat er afhankelijk van de soort en toestand van de gerechten en van de afmetingen en de vulling van de pan meer of minder warmte nodig is.

Door het grote vermogen worden vet en olie snel heet. Vet kan ontsteken of het te braden product kan verbranden.

9.1 Insteladvies

Uw apparaat is met een standventiel uitgerust. U kunt het gewenste vermogen van 1 tot 9 instellen.

Kook-stand	Bereiding van gerechten
9	Verhitten: water, heldere soepen Blancheren: groente Frituren: frites, gebak
7 - 9	Aanbraden: vlees Bakken en braden bij hoge temperaturen: vlees, aardappelen
6 - 8	Verder koken met geopend deksel: vloeistoffen, deegwaren
5 - 7	Bakken: meelgerechten Bakken en braden bij matige temperaturen : gevogelte, vis
4 - 5	Bakken en braden bij lage temperaturen: braadworst, ui, eiergerechten Ontdooien: diepvriesproducten
4	Garen met open deksel: knoedels, gekookte worst Opwarmen: groente, soepen, eenpansmaaltijden
3 - 4	Stoven: rollades, braadstukken Stomen: groente

Kook-stand	Bereiding van gerechten
2 - 4	Verder koken met gesloten deksel: soepen, groente
1	Wellen: rijst, rijstepap, granen

9.2 Tips voor de wok

Hier vindt u tips voor het bereiden met de wok. Wij adviseren wokpannen met een gewelfde bodem. U kunt een hoogwaardige wokpan bij de klantenservice, in de vakhandel of het via het internet kopen.

→ "Accessoires", Pagina 20

- Gebruik voor het koken met de wokpan alleen spijsolie die zeer sterk verhit kan worden, bijv. aardnootolie.
- Bereid de ingrediënten bij grote hitte niet te lang en roer ze voortdurend. De groente moet nog bijtast zijn.
- Voor het roeren en uitnemen van de gerechten kunt u het beste een platte opscheplepel met een lange steel van hittebestendig materiaal gebruiken.

10 Reiniging en onderhoud

Reinig en onderhoud uw apparaat zorgvuldig om er voor te zorgen dat het lang goed blijft werken.

10.1 Reinigingsmiddelen

Geschikte reinigingsmiddelen zijn verkrijgbaar bij de klantenservice of in de online-shop.

WAARSCHUWING – Kans op elektrische schok!

Binnendringend vocht kan een schok veroorzaken.

- ▶ Geen stoomreiniger of hogedrukreiniger gebruiken om het apparaat te reinigen.

WAARSCHUWING – Kans op brandwonden!

Het apparaat wordt heet tijdens het gebruik.

- ▶ Het apparaat voor het schoonmaken laten afkoelen.

LET OP!

Ongeschikte reinigingsmiddelen kunnen de oppervlakken van het apparaat beschadigen.

- ▶ Geen scherpe of schurende reinigingsmiddelen gebruiken.
- ▶ Geen sterk alcoholhoudende reinigingsmiddelen gebruiken.
- ▶ Geen harde schuur- of afwassponsjes gebruiken.
- ▶ Glasreinigers, schrapers of onderhoudsmiddelen voor roestvrij staal alleen gebruiken wanneer deze in de gebruiksaanwijzing voor het betreffende onderdeel worden aanbevolen.
- ▶ Vaatdoekjes voor het gebruik grondig uitwassen.

10.2 Pannenhouders met de hand reinigen

De wokring reinigt u zoals de pannenhouders.

WAARSCHUWING – Kans op brandwonden!

Het apparaat wordt heet tijdens het gebruik.

- ▶ Het apparaat voor het schoonmaken laten afkoelen.

1. De pannenhouders voorzichtig verwijderen.

2. De pannenhouders in de afwasbak laten inweken.
3. De pannenhouders met een afwasborstel en afwasmiddel reinigen.
Wees voorzichtig bij het schoonmaken in de buurt van de rubberen voetjes, zodat ze niet losraken.
4. De pannenhouders met helder water afspoelen.
5. De pannenhouders met een theedoek afdrogen.

10.3 Pannenhouders in de vaatwasmachine reinigen

De wokring reinigt u zoals de pannenhouders.

WAARSCHUWING – Kans op brandwonden!

Het apparaat wordt heet tijdens het gebruik.

- ▶ Het apparaat voor het schoonmaken laten afkoelen.

1. De pannenhouders voorzichtig verwijderen.
2. In de vaatwasmachine bij maximaal 60 °C reinigen.

Opmerking: In de vaatwasmachine kunnen de pannenhouders bij de reiniging verkleuren. De verkleuringen hebben geen invloed op het gebruik.

10.4 Brander reinigen

Houd de brander schoon om goede prestaties en een veilig gebruik gedurende de gehele levensduur te waarborgen. Zorg ervoor dat de openingen en sleuven in de onderdelen van de brander schoon zijn.

WAARSCHUWING – Kans op brandwonden!

Het apparaat wordt heet tijdens het gebruik.

- ▶ Het apparaat voor het schoonmaken laten afkoelen.

Opmerking: Na lang gebruik verkleuren de branderonderdelen van messing door natuurlijke oxidatie donker. De verkleuringen hebben geen invloed op het gebruik.

1. De pannenhouders voorzichtig verwijderen.
2. De branderonderdelen voorzichtig verwijderen.

3. De branderonderdelen met een afwasborstel en afwasmiddel reinigen.
4. De branderonderdelen met schoon water afspoelen.
5. De branderonderdelen voor het plaatsen volledig laten drogen, anders kunnen er storingen bij het ontsteken of tijdens het gebruik optreden.

10.5 Roestvrijstalen oppervlakken reinigen

1. De informatie over de reinigingsmiddelen in acht nemen.
→ "Reinigingsmiddelen", Pagina 23
2. Met een vaatdoekje en warm zeepsop in slijprichting reinigen.
3. Met een zachte doek nadrogen.
4. Het schoonmaakmiddel voor roestvrij staal heel dun opbrengen met een zachte doek.

Tip: Het schoonmaakmiddel voor roestvrij staal is verkrijgbaar bij de klantenservice of in de online-shop.

10.6 Bedieningselementen reinigen

⚠ WAARSCHUWING – Kans op elektrische schok!
Binnendringend vocht kan tot elektrische schokken leiden.

- ▶ De bedieningsknop er niet aftrekken voor het schoonmaken.
 - ▶ Gebruik geen natte vaatdoekjes.
1. De informatie over de reinigingsmiddelen in acht nemen.
→ "Reinigingsmiddelen", Pagina 23

2. Met een vochtig vaatdoekje en heet zeepsop reinigen.
3. Met een zachte doek nadrogen.

10.7 Reinigingsgel voor ingebrande verontreinigingen gebruiken

Voor hardnekkig ingebrand vuil kunt u in onze online-shop, bij uw vakhandel of bij onze servicedienst een reinigingsgel bestellen.

1. De aanwijzingen op het reinigingsmiddel in acht nemen.
 2. De pannenhouders en de branderonderdelen verwijderen.
 3. **LET OP!**
De reinigingsgel leidt op branderonderdelen, de bedieningselementen en aluminium oppervlakken tot schade.
 - ▶ De reinigingsgel alleen op de pannenhouder en roestvrijstalen oppervlakken gebruiken.
 4. De reinigingsgel op de ingebrande verontreinigingen aanbrengen.
- De reinigingsgel op de ingebrande verontreinigingen aanbrengen.
4. Zo nodig 's nachts laten inwerken.

10.8 Verbindingslijst reinigen

Opmerkingen

- Gebruik geen schraper voor de vitrokeramische kookplaat.
- Citroen en azijn zijn niet geschikt voor het reinigen en kunnen leiden tot matte plekken.
- ▶ De verbindingslijst met warm zeepsop en een zachte doek reinigen.

11 Storingen verhelpen

Kleinere storingen aan het apparaat kunt u zelf verhelpen. Raadpleeg voordat u contact opneemt met de klantenservice de informatie over het verhelpen van storingen. Zo voorkomt u onnodige kosten.

⚠ WAARSCHUWING – Kans op letsel!

Ondeskundige reparaties zijn gevaarlijk.

- ▶ Alleen geschoold vakpersoneel mag reparaties aan het apparaat uitvoeren.
- ▶ Bel de servicedienst als het apparaat defect is.
→ "Servicedienst", Pagina 26

⚠ WAARSCHUWING – Kans op elektrische schok!

Ondeskundige reparaties zijn gevaarlijk.

- ▶ Alleen daarvoor geschoold vakpersoneel mag reparaties aan het apparaat uitvoeren.
- ▶ Er mogen uitsluitend originele reserveonderdelen worden gebruikt voor reparatie van het apparaat.
- ▶ Wanneer de netaansluitkabel of de apparaataansluitkabel van dit apparaat beschadigd raakt, moet deze worden vervangen door een speciale netaansluitkabel of speciale apparaataansluitkabel die verkrijgbaar is bij de fabrikant of de klantenservice.

11.1 Functiestoringen

Storing	Oorzaak en probleemoplossing
In de keuken ruikt het naar gas.	Aansluiting van de gasfles is ondicht. <ol style="list-style-type: none">1. Ventileer de ruimte.2. Controleer de aansluiting van de gasfles.
	Gasleiding naar het apparaat is ondicht. <ol style="list-style-type: none">1. Ventileer de ruimte.2. Neem contact op met de gasleverancier.
Apparaat werkt niet.	Netstekker van de stroomkabel is niet ingestoken. <ul style="list-style-type: none">▶ Apparaat aansluiten op het elektriciteitsnet.

Storing	Oorzaak en probleemoplossing
Apparaat werkt niet.	De zekering in de zekeringenkast is in werking getreden. ▶ Controleer de zekering in de meterkast. Stroomvoorziening is uitgevallen. ▶ Controleer of de verlichting van de binnenruimte of andere apparaten functioneren.
Brandervlammen zijn groot of instabiel.	Het gas bereikt het apparaat met te hoge druk. 1. Schakel het apparaat uit. 2. Neem contact op met een gekwalificeerde installateur en laat deze de regelaar van de gasfles of van de lpg-tank nakijken. Tip: Om schade door te hoge druk te voorkomen, kunt u een overdrukbeveiliging installeren, die de gastoevoer beperkt of scheidt als de regelaar van de gasfles of van de lpg-tank uitvalt.
Brander ontsteekt niet.	Stroomvoorziening is uitgevallen. ▶ De brander met een lucifer of een aansteker aansteken. → "Apparaat handmatig ontsteken", Pagina 22 Branderonderdelen zijn verkeerd geïmplementeerd. 1. Plaats de branderonderdelen precies en recht. 2. Zorg ervoor dat de vergrendelingsstukken in de uitsparingen vastklikken. Branderonderdelen zijn nat. ▶ Droog de branderonderdelen zorgvuldig. Tussen de ontstekingskaars en de brander bevinden zich voedingsresten of verontreinigingen. ▶ Reinig de tussenruimte tussen ontstekingskaars en brander. Veiligheidsventiel van de gasleiding is gesloten. ▶ Open het veiligheidsventiel van de gasleiding. Gasfles is leeg. ▶ U dient de gasfles te vervangen.
Brander gaat na het ontsteken direct uit.	Bedieningsknop niet voldoende lang ingedrukt. 1. Houd de bedieningsknop na het ontsteken enkele seconden ingedrukt. 2. Druk de bedieningsknop stevig in. Openingen aan de brander zijn verontreinigd. ▶ Openingen aan de brander schoonmaken en drogen.
Brandervlam is ongelijkmatig.	Branderonderdelen zijn verkeerd geïmplementeerd. 1. Plaats de branderonderdelen precies en recht. 2. Zorg ervoor dat de vergrendelingsstukken in de uitsparingen vastklikken. Openingen aan de brander zijn verontreinigd. ▶ Openingen aan de brander schoonmaken en drogen.
Brandervlam gaat tijdens het gebruik uit.	Gasfles is leeg. ▶ U dient de gasfles te vervangen.
Restwarmte-indicatie knippert hoewel het apparaat is afgekoeld.	Om veiligheidsredenen knippert de restwarmte-indicatie ca. 30 minuten, ook na korte werking van de brander. ▶ Raak de brander niet aan zolang de restwarmte-indicatie knippert. Langere stroomuitval in het huishouden. Na de stroomuitval knippert de restwarmte-indicatie verder. ▶ Raak de brander niet aan zolang de restwarmte-indicatie knippert.
Branderonderdelen verkleuren donker.	Natuurlijke oxidatie van messing ▶ Dit is normaal. De verkleuringen hebben geen invloed op het gebruik.
Pannenhouders verkleuren.	In de vaatwasmachine kan de pannenhouders bij de reiniging verkleuren. ▶ Dit is normaal. De verkleuringen hebben geen invloed op het gebruik.

12 Afvoeren

12.1 Afvoeren van uw oude apparaat

Door een milieuvriendelijke afvoer kunnen waardevolle grondstoffen opnieuw worden gebruikt.

1. De stekker van het netsnoer uit het stopcontact trekken.
2. Het netsnoer doorknippen.
3. De gaskraan sluiten.
4. Voer het apparaat milieuvriendelijk af.
Bij uw dealer en uw gemeente- of deelraadskantoor kunt u informatie verkrijgen over de actuele afvoermethoden.



Dit apparaat is gekenmerkt in overeenstemming met de Europese richtlijn 2012/19/EU betreffende afgedankte elektrische en elektronische apparatuur (waste electrical and electronic equipment - WEEE). De richtlijn geeft het kader aan voor de in de EU geldige terugneming en verwerking van oude apparaten.

13 Servicedienst

Originele vervangende onderdelen die relevant zijn voor de werking in overeenstemming met de desbetreffende Ecodesign-verordening kunt u voor de duur van ten minste 10 jaar vanaf het moment van in de handel brengen van het apparaat binnen de Europese Economische Ruimte bij onze servicedienst verkrijgen.

Opmerking: Het inschakelen van de servicedienst in het kader van de fabrieksgarantievoorwaarden is gratis.

Gedetailleerde informatie over de garantieperiode en garantievoorwaarden in uw land kunt u opvragen bij onze servicedienst, uw dealer of op onze website.

Als u contact opneemt met de servicedienst, hebt u het productnummer (E-Nr.) en het productienummer (FD) van het apparaat nodig.

De contactgegevens van de servicedienst vindt u in de meegeleverde servicedienstlijst of op onze website.

13.1 Productnummer (E-nr.) en productienummer (FD)

Het productnummer (E-Nr.) en het productienummer (FD) vindt u op het typeplaatje van het apparaat. U vindt het typeplaatje op de achterkant van het toestel.

Om uw apparaatgegevens en de servicedienst-telefoonnummers snel terug te kunnen vinden, kunt u de gegevens noteren.

Table des matières

1	Sécurité.....	27
2	Éviter les dommages matériels.....	30
3	Protection de l'environnement et économies d'énergie.....	30
4	Description de l'appareil.....	31
5	Accessoires.....	32
6	Avant la première utilisation.....	32
7	Ustensiles de cuisson.....	32
8	Utilisation.....	33
9	Conseils de préparation.....	35
10	Nettoyage et entretien.....	35
11	Dépannage.....	36
12	Mise au rebut.....	38
13	Service après-vente.....	38

1 Sécurité

Respectez les consignes de sécurité suivantes.

1.1 Indications générales

- Lisez attentivement cette notice.
- Conservez la notice ainsi que les informations produit en vue d'une réutilisation ultérieure ou pour un futur nouveau propriétaire.
- Ne branchez pas l'appareil si ce dernier a été endommagé durant le transport.

1.2 Utilisation conforme

La sécurité d'utilisation est garantie uniquement en cas d'installation correcte et conforme aux instructions de montage. Le monteur est responsable du fonctionnement correct sur le lieu où l'appareil est installé. Utilisez l'appareil uniquement :

- pour préparer des aliments et des boissons.
- sous surveillance. Surveillez constamment les processus de cuisson de courte durée.
- au domicile privé et dans un environnement domestique.
- jusqu'à une altitude maximale de 4000 m au-dessus du niveau de la mer.

N'utilisez pas l'appareil :

- sur des bateaux ou dans des véhicules.

- comme chauffage.
- avec une minuterie externe ou une télécommande.
- en plein air

Pour changer de type de gaz, appelez le service après-vente.

1.3 Restrictions du périmètre utilisateurs

Les enfants de 8 ans et plus, les personnes souffrant d'un handicap physique, sensoriel ou mental ou ne détenant pas l'expérience et/ou les connaissances nécessaires pourront utiliser cet appareil à condition de le faire sous surveillance, ou que son utilisation sûre leur ait été enseignée et qu'ils aient compris les dangers qui en émanent.

Les enfants ne sont pas autorisés à jouer avec l'appareil.

Les enfants ne doivent en aucun cas s'occuper du nettoyage et de la maintenance utilisateur, sauf s'ils sont âgés de 15 ans et plus et agissent sous surveillance.

Les enfants de moins de 8 ans doivent être tenus à distance de l'appareil et du cordon d'alimentation secteur.

1.4 Utilisation sûre

AVERTISSEMENT – Risque d'explosion !

Du gaz qui s'échappe peut conduire à une explosion. COMPORTEMENT À ADOPTER EN CAS D'ODEUR DE GAZ OU DE DÉRANGEMENT SUR L'INSTALLATION DE GAZ

- ▶ Fermer immédiatement l'arrivée du gaz ou le robinet de la bouteille de gaz.
- ▶ Éteindre immédiatement tout feu nu et cigarettes.
- ▶ Interrupteur éclairage et ne plus actionner les interrupteurs de l'appareil.
- ▶ Ne pas débrancher de fiche secteur de la prise de courant.
- ▶ Ne pas utiliser le téléphone ou le portable dans la maison.
- ▶ Ouvrir les fenêtres et aérer en grand la pièce.
- ▶ Appeler le service après-vente ou la société de distribution de gaz.

Du gaz qui s'échappe peut conduire à une explosion. De faibles quantités de gaz peuvent s'accumuler sur une période prolongée et s'enflammer.

- ▶ Si l'appareil n'est pas utilisé pendant une longue période, fermer la vanne de sécurité de l'arrivée de gaz.

Du gaz qui s'échappe peut conduire à une explosion. Si la bouteille de gaz liquide n'est pas à la verticale, du propane / butane liquide peut parvenir dans l'appareil. Des jets de flamme violents peuvent alors sortir aux brûleurs. Des composants peuvent être endommagés et devenir non étanches avec le temps, si bien que du gaz sort de manière incontrôlée.

- ▶ Utiliser les bouteilles de gaz liquide toujours en position verticale.

⚠ AVERTISSEMENT – Risque d'empoisonnement !

L'utilisation d'un appareil de cuisson au gaz conduit à la production de chaleur, d'humidité et de produits de combustion dans le local où il est installé. Veiller à assurer une bonne aération de la cuisine, notamment lors de l'utilisation de l'appareil.

- ▶ Une utilisation intensive et prolongée de l'appareil peut nécessiter une aération supplémentaire, par exemple en augmentant la ventilation mécanique, si elle existe, ou en utilisant une ventilation supplémentaire capable d'évacuer en toute sécurité les produits de combustion vers l'air extérieur tout en renouvelant l'air de la pièce.
- ▶ Consulter un professionnel avant l'installation de cette ventilation supplémentaire.

⚠ AVERTISSEMENT – Risque d'incendie !

La cuisson non surveillée sur des plaques de cuisson avec de la graisse ou de l'huile peut être dangereuse et provoquer des incendies.

- ▶ Ne jamais laisser des huiles et graisses chaudes sans surveillance.
- ▶ Ne jamais essayer d'éteindre un feu avec de l'eau, mais éteignez l'appareil et couvrez ensuite les flammes, par exemple avec un couvercle ou une couverture anti-feu.

L'appareil devient très chaud.

- ▶ Ne jamais poser d'objets inflammables sur la table de cuisson ou à proximité immédiate.
- ▶ Ne jamais conserver d'objets sur la table de cuisson.

L'appareil devient chaud.

- ▶ Ne jamais ranger des objets inflammables ni d'aérosols dans les tiroirs situés directement sous la table de cuisson.
- ▶ Ne jamais ranger ou utiliser des objets inflammables (p. ex. aérosols, nettoyeurs) en dessous de l'appareil ou à proximité.

Les recouvrements pour la table de cuisson pourraient entraîner des accidents, p. ex. en raison de surchauffe, d'inflammation ou d'éclats de matériau.

- ▶ Ne pas utiliser de recouvrements pour la table de cuisson.

Les brûleurs à gaz dégagent une forte chaleur lorsqu'aucun récipient n'est posé dessus. Une hotte montée au-dessus d'eux risque alors d'être endommagée ou de prendre feu.

- ▶ Utilisez les brûleurs à gaz uniquement lorsqu'un récipient est placé dessus.

L'appareil devient très chaud, les textiles et d'autres objets peuvent s'enflammer.

- ▶ Éloigner les textiles (p. ex. vêtements, rideaux) des flammes.
- ▶ Ne jamais passer la main au-dessus des flammes.
- ▶ Ne pas placer d'objet inflammable (p. ex. torchons à vaisselle, magazines) sur, à côté ou derrière l'appareil.

Le gaz qui s'échappe risque de s'enflammer.

- ▶ Si le brûleur ne s'allume pas après 10 secondes, tournez le bouton de commande sur la position zéro et ouvrez la porte ou la fenêtre de la pièce. Patientez au moins une minute avant de rallumer le brûleur.
- ▶ Si la flamme s'éteint involontairement pendant le fonctionnement, tournez le bouton de commande sur la position zéro. Patientez au moins une minute avant de rallumer le brûleur.

Les aliments peuvent s'enflammer.

- ▶ Le processus de cuisson doit être surveillé. Un court processus doit constamment être surveillé.

⚠ AVERTISSEMENT – Risque de brûlures !

Les éléments accessibles peuvent devenir chauds pendant le fonctionnement.

- ▶ Les petits enfants doivent se tenir à l'écart. Les grilles de protection de plaque de cuisson pourraient entraîner des accidents.
- ▶ Ne jamais utiliser de grille de protection de plaque de cuisson.

Un couvercle fermé entraîne une accumulation de chaleur.

- ▶ Utiliser ou allumer uniquement l'appareil lorsque le couvercle de l'appareil est ouvert.
- ▶ Ne pas utiliser le couvercle pour maintenir vos mets au chaud, ni pour les entreposer.
- ▶ Fermer uniquement le couvercle lorsque l'appareil est refroidi.

Des récipients vides posés sur des brûleurs à gaz allumés deviennent extrêmement chauds.

- ▶ Ne chauffez jamais un récipient vide.
- L'appareil devient chaud pendant son utilisation.
- ▶ Laissez refroidir l'appareil avant de le nettoyer.

⚠ AVERTISSEMENT – Risque d'électrocution !

Les réparations non conformes sont dangereuses.

- ▶ Seul un personnel dûment qualifié peut entreprendre des réparations sur l'appareil.
- ▶ Seules des pièces de rechange d'origine peuvent être utilisées pour réparer l'appareil.
- ▶ Si le cordon d'alimentation secteur ou le cordon de raccordement de cet appareil est endommagé, il doit être remplacé par un cordon d'alimentation ou de raccordement spécifique qui est disponible auprès du fabricant ou de notre service après-vente.

Un appareil endommagé ou un cordon d'alimentation secteur endommagé est dangereux.

- ▶ N'utilisez jamais un appareil endommagé.
- ▶ Ne tirez jamais sur le cordon d'alimentation secteur pour débrancher l'appareil du secteur. Débranchez toujours la fiche du cordon d'alimentation secteur.
- ▶ Si l'appareil ou le cordon d'alimentation secteur est endommagé, débranchez immédiatement la fiche mâle du cordon d'alimentation secteur ou coupez le fusible dans le boîtier à fusibles et fermez l'arrivée de gaz.
- ▶ Appelez le service après-vente.

→ Page 38

L'infiltration d'humidité peut occasionner un choc électrique.

- ▶ Ne pas utiliser de nettoyeur vapeur ou haute pression pour nettoyer l'appareil.

L'isolation des câbles des appareils électroménagers peut fondre au contact des pièces chaudes de l'appareil.

- ▶ Ne jamais mettre le câble de raccordement des appareils électroménagers en contact avec des pièces chaudes de l'appareil.

⚠ AVERTISSEMENT – Risque de blessure !

Les dérangements, réparations incorrectes et dommages sur l'appareil sont dangereux.

- ▶ Ne jamais mettre en service un appareil défectueux.
- ▶ Si l'appareil est défectueux, débrancher la fiche secteur ou déconnecter le fusible dans le boîtier à fusibles, fermer l'arrivée de gaz et contacter le service après-vente.
- ▶ Seul un personnel dûment qualifié est en droit d'effectuer des réparations sur l'appareil et de remplacer des conduites de gaz endommagées.

Des casseroles de tailles inadaptées, endommagées ou incorrectes peuvent provoquer de graves blessures.

- ▶ Respecter les indications relatives aux ustensiles de cuisine.

Des étincelles se produisent au niveau des bougies d'allumage lors de l'allumage des brûleurs.

- ▶ Ne touchez jamais les bougies d'allumage pendant que le brûleur s'allume.

Lorsque le couvercle de l'appareil est fermé, une accumulation de chaleur se produit.

- ▶ Fermez uniquement le couvercle lorsque l'appareil est refroidi.
- ▶ Ne faites jamais fonctionner ou n'allumez jamais l'appareil lorsque le couvercle est fermé.
- ▶ N'utilisez pas le couvercle pour maintenir vos mets au chaud, ni pour les entreposer.
- ▶ Retirez les liquides renversés avant d'ouvrir le couvercle de l'appareil.

⚠ AVERTISSEMENT – Risque d'asphyxie !

Les enfants risquent de s'envelopper dans les matériaux d'emballage ou de les mettre sur la tête et de s'étouffer.

- ▶ Conserver les matériaux d'emballage hors de portée des enfants.
- ▶ Ne jamais laisser les enfants jouer avec les emballages.

Les enfants risquent d'inhalier ou d'avaler des petits morceaux et s'étouffer.

- ▶ Conserver les petites pièces hors de portée des enfants.
- ▶ Ne pas laisser les enfants jouer avec les petites pièces.

2 Éviter les dommages matériels

ATTENTION !

Une accumulation de chaleur risque d'endommager l'appareil.

- ▶ Ne couvrez jamais la surface de cuisson en inox, par ex. avec un film en aluminium ou une feuille protectrice.
 - ▶ Utilisez uniquement les accessoires prescrits.
- Les liquides peuvent endommager l'appareil.
- ▶ Retirez les liquides renversés avant d'ouvrir le couvercle de l'appareil.

La chaleur peut endommager les appareils ou meubles avoisinants. Une utilisation prolongée de l'appareil génère de la chaleur et de l'humidité.

- ▶ Ouvrez une fenêtre ou mettez en marche une hotte communiquant avec l'extérieur.

Une accumulation de chaleur risque d'endommager l'appareil.

- ▶ Ne faites pas chauffer des cocottes ou des poêles sur plusieurs brûleurs en même temps.

La position incorrecte du bouton de commande entraîne des dysfonctionnements.

- ▶ Lorsque l'appareil n'est pas en service, toujours tourner le bouton de commande sur la position zéro.

3 Protection de l'environnement et économies d'énergie

3.1 Élimination de l'emballage

Les emballages sont écologiques et recyclables.

- ▶ Veuillez éliminer les pièces détachées après les avoir triées par matière.



Éliminez l'emballage en respectant l'environnement.

Utilisez un ustensile de cuisson adapté à la quantité d'aliments cuisinée.

- Les grands ustensiles peu remplis consomment plus d'énergie pour la mise à température.

Utilisez peu d'eau pour la cuisson.

- Plus il y a d'eau dans l'ustensile de cuisson, plus il faut d'énergie pour la chauffer.

Passez rapidement à une position de chauffe inférieure.

- Une position de mijotage trop élevée gaspille de l'énergie.

Vous trouverez des informations produit selon la norme (UE) 66/2014 sur le passeport de l'appareil joint et sur Internet, sur la page produit de votre appareil.

3.2 Économies d'énergie

Si vous respectez ces consignes, votre appareil consommera encore moins d'énergie.

Sélectionnez le brûleur adapté à la taille du récipient. Centrer l'ustensile.

Conseil : Les fabricants d'ustensiles de cuisson fabricants indiquent souvent le diamètre en haut de la casserole. Celui-ci est souvent supérieur au diamètre du fond.

- Des ustensiles inadaptés ou ne couvrant pas complètement le foyer consomment beaucoup d'énergie.

Couvrez les casseroles avec un couvercle approprié.

- Si vous cuisinez sans couvercle, l'appareil consomme nettement plus d'énergie.

Soulevez le couvercle le moins possible.

- En soulevant le couvercle, beaucoup d'énergie s'échappe.

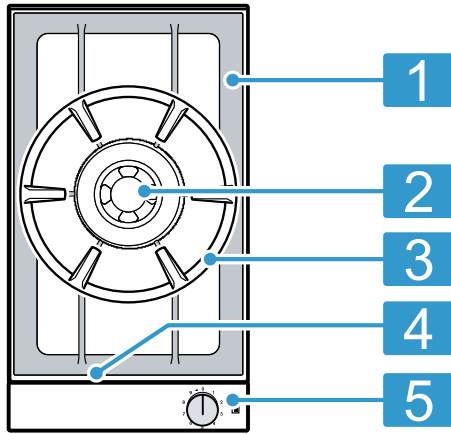
Utilisez un couvercle en verre.

- Le couvercle en verre vous permet de voir l'intérieur de la casserole sans le soulever.

4 Description de l'appareil

4.1 Appareil

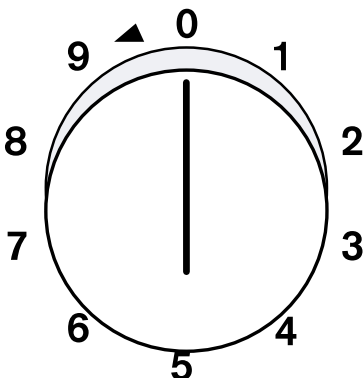
Cette section contient une vue d'ensemble des composants de votre appareil.



1	Support casserole
2	Brûleur wok
3	Adaptateur pour poêle wok
4	Orifices de ventilation sous les supports casserole
5	Bouton de commande

4.2 Éléments de commande

Les éléments de commande vous permettent de configurer toutes les fonctions de votre appareil et vous donnent des informations sur l'état de fonctionnement. Les repères des boutons de commande indiquent l'affectation au brûleur concerné, le réglage des positions de chauffe 1 à 9, et le sens de rotation pour la mise en marche.



Bouton de commande

■	Foyer central (wok)
◀	Sens de rotation pour la mise en marche

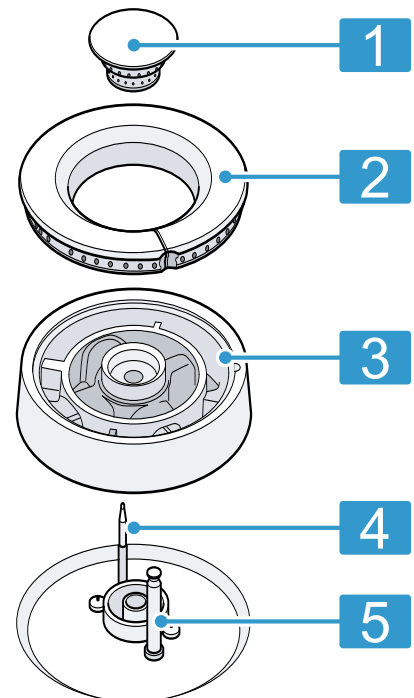
4.3 Affichage de l'anneau lumineux

Chaque bouton de commande est doté d'un anneau lumineux pouvant indiquer différents états.

Affichage	Nom
Arrêt	Appareil ÉTEINT
Allumé : orange	Appareil ALLUMÉ
Clignotement lent : orange	Appareil ÉTEINT Indicateur de chaleur résiduelle
Clignotement rapide : orange	Défaut de l'appareil. Appeler le service après-vente.

4.4 Éléments du brûleur wok

Vous trouverez ici un aperçu des éléments de votre brûleur wok.



1	Chapeau de brûleur
2	Couronne de brûleur
3	Tête de brûleur
4	Thermocouple pour la surveillance de flamme
5	Bougie d'allumage

4.5 Indicateur de chaleur résiduelle

Après extinction, l'anneau lumineux du bouton de commande clignote tant que l'appareil est trop chaud pour pouvoir le toucher sans danger.

5 Accessoires

Vous pouvez acheter des accessoires auprès du service après-vente ou sur notre site internet. Utilisez uniquement les accessoires d'origine, car ils sont parfaitement adaptés à votre appareil.

Les accessoires sont spécifiques à l'appareil. Lors de l'achat, indiquez toujours la désignation exacte de votre appareil (E-Nr.). → Page 38

Pour connaître les accessoires disponibles pour votre appareil, consultez notre boutique en ligne ou le service après-vente.
www.gaggenau.com

Accessoires	Utilisation
Poêle wok WP400001	Accessoire recommandé pour le brûleur wok en matériau multicouche. Avec fond bombé et manche, Ø 36 cm, 6 litres, hauteur 10 cm.
Couvercle VD200020	Accessoire recommandé pour le cache de l'appareil.

6 Avant la première utilisation

Nettoyez l'appareil et les accessoires.

6.1 Poser correctement les parties du brûleur

- ▶ Poser correctement toutes les parties du brûleur.
→ "Pose des éléments du brûleur wok", Page 33

6.2 Ne pas couvrir les orifices d'aération

- ▶ Ne couvrez pas les orifices d'aération sur le côté de la table de cuisson gaz.
→ "Description de l'appareil", Page 31

7 Ustensiles de cuisson

Ces indications vous aident à économiser de l'énergie et à éviter d'endommager les récipients.

7.1 Ustensiles appropriés

Brûleur	Diamètre maximal du fond du récipient	Diamètre minimal du fond du récipient
Brûleur wok	300 mm	160 mm

7.2 Utilisation des ustensiles

Le choix et le positionnement des ustensiles de cuisson ont une incidence sur la sécurité et l'efficacité énergétique de votre appareil.

⚠ AVERTISSEMENT – Risque d'incendie !

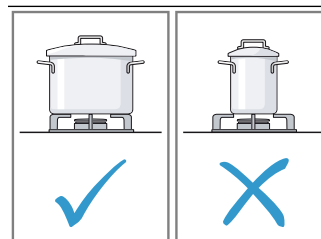
Les éléments inflammables peuvent s'enflammer.

- ▶ Entre la casserole et les éléments inflammables, respectez une distance d'au moins 50 mm.

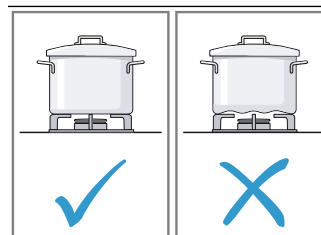
⚠ AVERTISSEMENT – Risque de blessure !

Une poêle wok mal positionnée peut provoquer des blessures. La poêle wok n'est pas stable et risque de basculer.

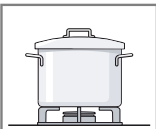
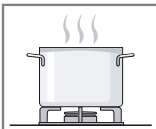
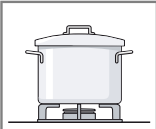
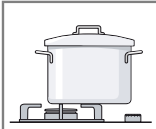
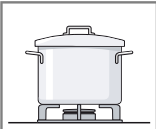
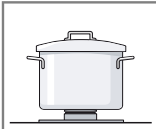
- ▶ Utilisez l'adaptateur pour poêle wok et la poêle wok uniquement sur le brûleur wok. Ne posez jamais l'adaptateur pour poêle wok et la poêle wok sur le brûleur standard, ni sur le brûleur puissant.

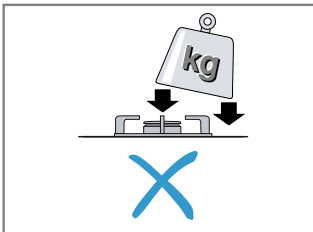
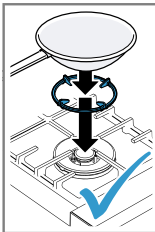
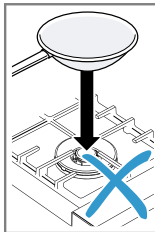
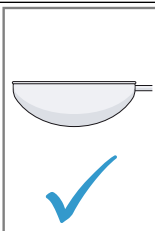
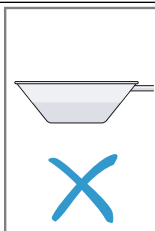


- Assurez-vous que l'ustensile de cuisson est adapté à la taille du brûleur.
- N'utilisez jamais de petits ustensiles de cuisson sur le grand brûleur.
- Assurez-vous que la flamme ne touche pas les parois de l'ustensile de cuisson.



- N'utilisez pas d'ustensile de cuisson déformé.
- Les ustensiles de cuisson déformés ne sont pas stables sur la table de cuisson et peuvent basculer.
- Utilisez des ustensiles de cuisson à fond plat et épais.

		<ul style="list-style-type: none"> Ne cuisez pas sans couvercle. Veillez à ce que le couvercle ne soit pas déplacé. Si vous cuisez sans couvercle, une grande partie de l'énergie s'échappe.
		<ul style="list-style-type: none"> Placez l'ustensile de cuisson au centre au-dessus du brûleur, sinon le récipient risque de basculer. Ne placez pas de gros ustensiles de cuisson sur les brûleurs près des éléments de commande. Maintenez une distance minimale de 50 mm entre le bouton de commande et l'ustensile de cuisson. Les éléments de commande peuvent être endommagés en raison d'une surchauffe.
		<ul style="list-style-type: none"> Placez l'ustensile de cuisson sur le support casserole. Ne placez jamais les ustensiles de cuisson directement sur le brûleur. Avant toute utilisation, assurez-vous que le support casserole et les chapeaux des brûleurs sont correctement positionnés.

	<ul style="list-style-type: none"> Maniez avec précaution l'ustensile de cuisson posé sur la table de cuisson. Ne le posez pas brusquement sur la table de cuisson. Ne posez aucun objet lourd sur la table de cuisson. 	
		<ul style="list-style-type: none"> Utilisez l'adaptateur pour poêle wok pour cuisiner avec une poêle wok. Posez l'adaptateur pour poêle wok au-dessus du brûleur wok sur le support casserole. Assurez-vous que la poêle wok est bien placée sur l'adaptateur pour poêle wok lorsque vous cuisinez.
		<ul style="list-style-type: none"> Utilisez une poêle wok à fond bombé de qualité. Une poêle wok à fond plat n'est pas stable sur l'adaptateur pour poêle wok et peut se renverser.

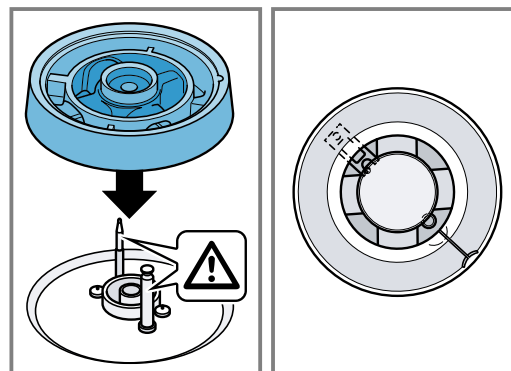
8 Utilisation

8.1 Pose des éléments du brûleur wok

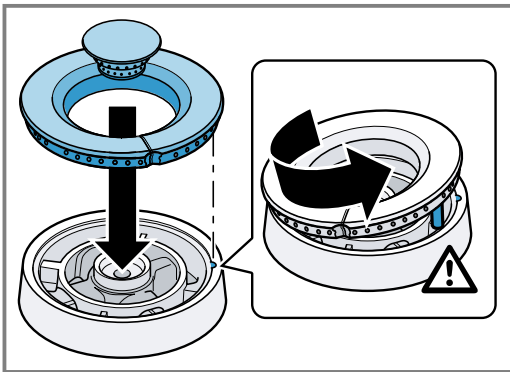
Cette section explique comment poser correctement les éléments du brûleur.

- Assurez-vous que les éléments du brûleur sont propres et secs.
- Mettez les éléments du brûleur bien en place en veillant à ce qu'ils soient droits, sinon des dysfonctionnements risquent de se produire lors de l'allumage ou pendant le fonctionnement.

- Positionnez la tête du brûleur de manière à ce que le thermocouple se trouve dans l'encoche correspondante dans la tête du brûleur.



4. Le taquet d'arrêt sur la couronne du brûleur doit s'imbriquer dans l'encoche correspondante de la tête de brûleur.



8.2 Utiliser un ustensile approprié

1. Utilisez uniquement des ustensiles d'un diamètre approprié.
2. Assurez-vous que l'ustensile de cuisson ne dépasse pas le bord du foyer.

8.3 Allumer l'appareil

Votre table de cuisson gaz est équipée d'un robinet à étage à 9 positions de chauffe et de bougies d'allumage pour l'allumage électrique.

ATTENTION !

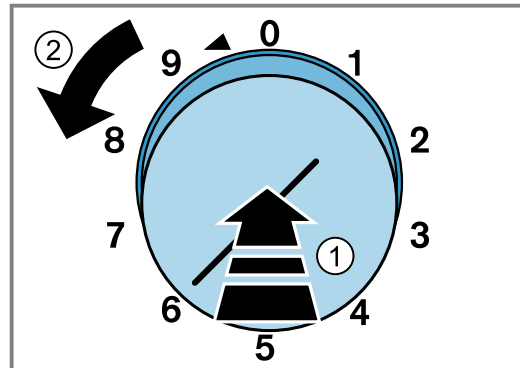
Un mauvais sens de rotation du bouton de commande peut endommager la vanne graduée de l'appareil.

- ▶ Ne jamais tourner le bouton de commande directement de la position 0 vers la position 1 ou directement de la position 1 vers la position 0.

Condition : Les éléments du brûleur wok → Page 33, le support casserole et l'anneau du wok → Page 32 sont correctement posés.

1. Placer un ustensile de cuisson sur l'anneau du wok.

2. Enfoncer le bouton de commande du brûleur sélectionné jusqu'en butée ① et le tourner vers la gauche sur la position de chauffe souhaitée ②. Le brûleur s'allume automatiquement.
 - Maintenir le bouton de commande enfoncé pendant quelques secondes après l'allumage jusqu'à ce que la sonde de température se réchauffe, ce qui a pour effet d'ouvrir le passage du gaz.
 - Si le brûleur ne s'allume pas dans les 2 à 4 secondes, tourner le bouton de commande plus à gauche pour atteindre la position de chauffe 1 et après l'allumage, de nouveau sur la position de chauffe souhaitée.



Un allumage à feu doux est souvent possible plus vite, car les différents gaz ont un comportement d'allumage différent.

8.4 Allumage manuel de l'appareil

Remarque : En cas de panne de courant, vous pouvez aussi allumer les brûleurs manuellement.

1. Placer un récipient de cuisson adapté sur le support casserole.
2. Enfoncer le bouton de commande et le tourner vers la gauche sur la position de chauffe souhaitée. Maintenir le bouton de commande enfoncé.
3. Allumer le brûleur avec un allume-gaz ou une allumette. Après l'allumage, maintenir le bouton de commande enfoncé pendant quelques secondes.
 - ✓ L'affichage de l'anneau lumineux reste éteint.

8.5 Eteindre l'appareil

- ▶ Tournez le bouton de commande vers la droite, sur la position 0.
- ✓ Après extinction, l'anneau lumineux du bouton de commande clignote tant que l'appareil est trop chaud pour pouvoir le toucher sans danger.

8.6 Fermer le couvercle

Condition : Le couvercle est monté.

1. Laisser refroidir l'appareil.
2. Retourner le support casserole du brûleur wok.
3. Fermer le couvercle.

9 Conseils de préparation

Les valeurs des recommandations de réglage servent de directive, car en fonction du type et de l'état des aliments, ainsi que de la taille ou de la contenance de la casserole, plus ou moins de chaleur sera requise. La graisse et l'huile chauffent rapidement en raison de la grande puissance. La graisse peut s'enflammer ou les aliments peuvent brûler.

9.1 Recommandations de réglage

Votre appareil est équipé d'un robinet à étage. Vous pouvez régler la puissance souhaitée de 1 à 9.

Position de chauffe	Préparation de mets
9	Chauffer : eau, potages Blanchir : légumes Faire frire : frites, pâtisseries
7 - 9	Saisir : viande Cuire à haute température : viande, pommes de terre
6 - 8	Poursuivre la cuisson avec couvercle ouvert : liquides, pâtes
5 - 7	Cuire : mets à base de farine Cuire à température moyenne : volaille, poisson
4 - 5	Cuire à basse température : saucisses à rôtir, oignons, plats à base d'œufs Décongeler : produits surgelés

Position de chauffe	Préparation de mets
4	Pocher avec couvercle ouvert : knödel, saucisse à bouillir Réchauffer : légumes, soupes, ragoûts
3 - 4	Braiser : paupiettes, rôtis Étuver : légumes
2 - 4	Poursuivre la cuisson avec couvercle fermé : soupes, légumes
1	Laisser gonfler : riz, riz au lait, céréales

9.2 Conseils pour la cuisson au wok

Vous trouverez ici des conseils pour la cuisson au Wok.

Nous recommandons l'utilisation de poêles Wok avec un fond bombé. Vous pouvez acheter une poêle Wok de haute qualité auprès de notre service après-vente, de revendeurs spécialisés ou sur Internet.

→ "Accessoires", Page 32

- Pour la cuisson avec la poêle Wok, utilisez uniquement de l'huile haute température, par ex. de l'huile d'arachide.
- Cuisinez les aliments à feu vif, en les remuant en permanence et pas trop longtemps. Les légumes doivent être juste al dente.
- Pour remuer et sortir les aliments, utilisez de préférence une louche plate à long manche en matériau résistant à la chaleur.

10 Nettoyage et entretien

Pour que votre appareil reste longtemps opérationnel, nettoyez-le et entretenez-le avec soin.

10.1 Produits de nettoyage

Vous pouvez vous procurer les produits de nettoyage appropriés auprès du service après-vente ou sur la boutique en ligne.

⚠ AVERTISSEMENT – Risque d'électrocution !

L'infiltration d'humidité peut occasionner un choc électrique.

- ▶ Ne pas utiliser de nettoyeur vapeur ou haute pression pour nettoyer l'appareil.

⚠ AVERTISSEMENT – Risque de brûlures !

L'appareil devient chaud pendant son utilisation.

- ▶ Laissez refroidir l'appareil avant de le nettoyer.

ATTENTION !

Des produits nettoyants inappropriés peuvent endommager les surfaces de l'appareil.

- ▶ Ne pas utiliser de produits de nettoyage agressifs ou récurants.
- ▶ N'utilisez pas de nettoyants fortement alcoolisés.
- ▶ Ne pas utiliser de tampon en paille métallique ni d'éponge à dos récurant.

- ▶ Utilisez uniquement des nettoyants pour vitres, des racloirs à verre ou des produits d'entretien pour acier inox si ceux-ci sont recommandés dans les instructions de nettoyage de la pièce correspondante.
- ▶ Rincez soigneusement les tissus et éponges avant de les utiliser.

10.2 Nettoyage manuel du support casserole

Nettoyez l'adaptateur pour poêle wok comme le support casserole.

⚠ AVERTISSEMENT – Risque de brûlures !

L'appareil devient chaud pendant son utilisation.

- ▶ Laissez refroidir l'appareil avant de le nettoyer.
1. Retirez le support casserole avec précaution.
 2. Laissez tremper le support casserole dans l'évier.
 3. Nettoyez le support casserole à l'aide d'une brosse à vaisselle et de liquide vaisselle.
Nettoyez les amortisseurs en caoutchouc avec précaution afin d'éviter de les détacher.
 4. Rincez le support casserole à l'eau claire.
 5. Faites sécher le support casserole à l'aide d'un torchon à vaisselle.

10.3 Nettoyage du support casserole au lave-vaisselle

Nettoyez l'adaptateur pour poêle wok comme le support casserole.

AVERTISSEMENT – Risque de brûlures !

L'appareil devient chaud pendant son utilisation.

► Laissez refroidir l'appareil avant de le nettoyer.

1. Retirez le support casserole avec précaution.
2. La température du lave-vaisselle ne doit pas dépasser 60 °C.

Remarque : Lors du nettoyage au lave-vaisselle, le support casserole peut se décolorer. Les décolorations n'ont aucune influence sur l'usage du support casserole.

10.4 Nettoyer les brûleurs

Pour garantir de bonnes performances et une utilisation sûre tout au long de leur durée de vie, gardez les brûleurs propres. Assurez-vous que les ouvertures et les fentes des composants des brûleurs sont exemptes de salissures.

AVERTISSEMENT – Risque de brûlures !

L'appareil devient chaud pendant son utilisation.

► Laissez refroidir l'appareil avant de le nettoyer.

Remarque : Après une utilisation prolongée, les parties des brûleurs en laiton prennent une couleur foncée par oxydation naturelle. Ces décolorations n'ont aucune influence sur l'utilisation.

1. Retirez le support casserole avec précaution.
2. Retirez les parties des brûleurs avec précaution.
3. Nettoyez les parties des brûleurs à l'aide d'une brosse à vaisselle et de liquide vaisselle.
4. Rincez les parties des brûleurs à l'eau claire.
5. Laissez les parties des brûleurs sécher complètement avant de les placer sur les brûleurs, sinon des dysfonctionnements risquent de se produire lors de l'allumage ou en cours de fonctionnement.

10.5 Nettoyage des surfaces en inox

1. Respectez les informations sur les produits de nettoyage.
→ "Produits de nettoyage", Page 35
2. Nettoyez avec un tissu éponge et de l'eau chaude additionnée de produit à vaisselle dans le sens du ponçage.
3. Séchez-les ensuite avec un chiffon doux.

4. Appliquez une fine pellicule de produit d'entretien pour acier inox avec un chiffon doux.

Conseil : Vous pouvez vous procurer les produits de nettoyage pour acier inox auprès du service après-vente ou sur la boutique en ligne.

10.6 Nettoyer les éléments de commande

AVERTISSEMENT – Risque d'électrocution !

L'infiltration d'humidité peut occasionner un choc électrique.

- Ne retirez pas les boutons de commande pour le nettoyage.
 - N'utilisez pas de tissu éponge mouillé.
1. Respectez les informations sur les produits de nettoyage.
→ "Produits de nettoyage", Page 35
 2. Nettoyez avec une lavette humide et du produit de nettoyage chaud.
 3. Séchez-les ensuite avec un chiffon doux.

10.7 Utilisation du gel de nettoyage pour retirer les résidus brûlés

Pour retirer les salissures tenaces et brûlées, vous pouvez vous procurer un gel nettoyant dans notre boutique en ligne, auprès de votre revendeur ou de notre service après-vente.

1. Respectez les consignes indiquées sur le nettoyant.
2. Enlevez les supports casserole et tous les éléments des brûleurs.
3. **ATTENTION !**
Le gel nettoyant endommage les éléments du brûleur, les éléments de commande et les surfaces en aluminium.
 - Appliquez uniquement le gel nettoyant sur les supports casserole et les surfaces en acier inoxydable.
4. Appliquez le gel nettoyant sur les résidus brûlés.
Si nécessaire, laissez-le agir toute une nuit sur les salissures.

10.8 Nettoyer la barrette de jonction

Remarques

- N'utilisez pas de racloir à verre.
- Le citron et le vinaigre ne sont pas adaptés au nettoyage et peuvent créer des zones mates.
- Nettoyez la barrette de jonction avec de l'eau chaude additionnée de produit de nettoyage et un chiffon doux.

11 Dépannage

Vous pouvez corriger par vous-même les petits défauts de votre appareil. Lisez les renseignements de dépannage avant de contacter le service consommateurs. Vous vous épargnerez ainsi des dépenses inutiles.

AVERTISSEMENT – Risque de blessure !

Les réparations non conformes sont dangereuses.

- Seul un personnel qualifié est en droit d'effectuer des réparations sur l'appareil.
- Si l'appareil est défectueux, appeler le service après-vente.
→ "Service après-vente", Page 38

AVERTISSEMENT – Risque d'électrocution !

Les réparations non conformes sont dangereuses.

- ▶ Seul un personnel dûment qualifié peut entreprendre des réparations sur l'appareil.
- ▶ Seules des pièces de rechange d'origine peuvent être utilisées pour réparer l'appareil.
- ▶ Si le cordon d'alimentation secteur ou le cordon de raccordement de cet appareil est endommagé, il doit être remplacé par un cordon d'alimentation ou de raccordement spécifique qui est disponible auprès du fabricant ou de notre service après-vente.

11.1 Dysfonctionnements

Défaut	Cause et dépannage
Il y a une odeur de gaz dans la cuisine.	Le raccordement de la bouteille de gaz n'est pas étanche. <ol style="list-style-type: none"> 1. Aérez la pièce. 2. Vérifiez le raccordement de la bouteille de gaz.
	La conduite de gaz raccordée à l'appareil n'est pas étanche. <ol style="list-style-type: none"> 1. Aérez la pièce. 2. Appelez le fournisseur de gaz.
L'appareil ne fonctionne pas.	La fiche secteur du cordon d'alimentation secteur n'est pas branchée. <ul style="list-style-type: none"> ▶ Branchez l'appareil au réseau électrique.
	Le fusible dans le coffret à fusibles s'est déclenché. <ul style="list-style-type: none"> ▶ Vérifiez le fusible dans le boîtier à fusibles.
	L'alimentation électrique est tombée en panne. <ul style="list-style-type: none"> ▶ Vérifiez si l'éclairage du compartiment ou d'autres appareils dans la pièce.
Les flammes du brûleur sont de grande taille ou instable.	La pression du gaz arrivant à l'appareil est trop élevée. <ol style="list-style-type: none"> 1. Éteignez l'appareil. 2. Contactez un installateur agréé et demandez à contrôler le régulateur de la bouteille de gaz ou du réservoir de gaz liquide. <p>Conseil : Pour éviter les dégats provoqués par une pression trop élevée, vous pouvez installer un système de sécurité contre les surpressions qui limite ou coupe l'arrivée de gaz en cas de panne du régulateur de la bouteille de gaz ou du réservoir de gaz liquide.</p>
Le brûleur ne s'allume pas.	L'alimentation électrique est tombée en panne. <ul style="list-style-type: none"> ▶ Allumer le brûleur à l'aide d'une allumette ou d'un briquet. → "Allumage manuel de l'appareil", Page 34
	Des éléments du brûleur sont mal positionnés. <ol style="list-style-type: none"> 1. Assurez-vous que les éléments du brûleur sont bien en place et bien droits. 2. Assurez-vous que les taquets d'arrêt s'encliquettent dans les évidements correspondants.
	Les éléments du brûleur sont humides. <ul style="list-style-type: none"> ▶ Séchez soigneusement les éléments du brûleur.
	Des résidus alimentaires ou des salissures se trouvent entre la bougie d'allumage et le brûleur. <ul style="list-style-type: none"> ▶ Nettoyez l'espace entre la bougie d'allumage et le brûleur.
	La vanne de sécurité de la conduite de gaz est fermée. <ul style="list-style-type: none"> ▶ Ouvrez la vanne de sécurité de la conduite de gaz.
	La bouteille de gaz est vide. <ul style="list-style-type: none"> ▶ Remplacez la bouteille de gaz.
Le brûleur s'éteint immédiatement après l'allumage.	Le bouton de commande n'a pas été enfoncé assez longtemps. <ol style="list-style-type: none"> 1. Maintenez le bouton de commande enfoncé pendant quelques secondes après l'allumage. 2. Enfoncez fermement le bouton de commande.
	Les orifices du brûleur sont encrassés. <ul style="list-style-type: none"> ▶ Nettoyez et séchez les orifices du brûleur.

Défaut	Cause et dépannage
La flamme du brûleur est irrégulière.	Des éléments du brûleur sont mal positionnés. <ol style="list-style-type: none"> Assurez-vous que les éléments du brûleur sont bien en place et bien droits. Assurez-vous que les taquets d'arrêt s'encliquettent dans les évidements correspondants.
	Les orifices du brûleur sont encrassés. <ul style="list-style-type: none"> Nettoyez et séchez les orifices du brûleur.
La flamme du brûleur s'éteint pendant le fonctionnement.	La bouteille de gaz est vide. <ul style="list-style-type: none"> Remplacez la bouteille de gaz.
L'indicateur de chaleur résiduelle clignote bien que l'appareil ait refroidi.	Pour des raisons de sécurité, l'indicateur de chaleur résiduelle clignote env. 30 minutes même après un bref fonctionnement du brûleur. <ul style="list-style-type: none"> Ne touchez pas le brûleur tant que l'indicateur de chaleur résiduelle clignote.
	Coupure de courant prolongée dans la maison. Après une coupure de courant, l'indicateur de chaleur résiduelle continue de clignoter. <ul style="list-style-type: none"> Ne touchez pas le brûleur tant que l'indicateur de chaleur résiduelle clignote.
Des parties du brûleur se décolorent en foncé.	Oxydation naturelle du laiton <ul style="list-style-type: none"> C'est normal. Les décolorations n'ont aucune influence sur l'usage du support casserole.
Le support casserole se décolore.	Lors du nettoyage au lave-vaisselle, le support casserole peut se décolorer. <ul style="list-style-type: none"> C'est normal. Les décolorations n'ont aucune influence sur l'usage du support casserole.

12 Mise au rebut

12.1 Mettre au rebut un appareil usagé

La destruction dans le respect de l'environnement permet de récupérer de précieuses matières premières.

- Débrancher la fiche du cordon d'alimentation secteur.
- Couper le cordon d'alimentation secteur.
- Fermez le robinet d'arrivée de gaz.
- Éliminez l'appareil dans le respect de l'environnement.

Vous trouverez des informations sur les circuits actuels d'élimination auprès de votre revendeur spécialisé ou de l'administration de votre commune/ ville.



Cet appareil est marqué selon la directive européenne 2012/19/UE relative aux appareils électriques et électroniques usagés (waste electrical and electronic equipment - WEEE). La directive définit le cadre pour une reprise et une récupération des appareils usagés applicables dans les pays de la CE.

13 Service après-vente

Les pièces de rechange relatives au fonctionnement de l'appareil et conformes à l'ordonnance d'écoconception correspondante sont disponibles auprès de notre service après-vente pour une durée d'au moins 10 ans à partir de la mise sur le marché de votre appareil dans l'Espace économique européen.

Remarque : Dans le cadre des conditions de la garantie, le recours au service après-vente est gratuit.

Pour plus d'informations sur la durée et les conditions de la garantie dans votre pays, adressez-vous à notre service après-vente, à votre revendeur ou consultez notre site Web.

Lorsque vous contactez le service après-vente, vous avez besoin du numéro de produit (E-Nr.) et du numéro de fabrication (FD) de votre appareil.

Vous trouverez les données de contact du service après-vente dans la liste ci-jointe ou sur notre site Web.

13.1 Numéro de produit (E-Nr) et numéro de fabrication (FD)

Le numéro de série (E-Nr.) et le numéro de fabrication (FD) sont indiqués sur la plaque signalétique de l'appareil.

La plaque signalétique se trouve sous l'appareil. Pour retrouver rapidement les données de votre appareil et le numéro de téléphone du service consommateurs, n'hésitez pas à les recopier ailleurs.

Indice

1	Sicurezza	39
2	Prevenzione di danni materiali	42
3	Tutela dell'ambiente e risparmio	42
4	Conoscere l'apparecchio	43
5	Accessori	44
6	Prima del primo utilizzo	44
7	Stoviglie	44
8	Comandi di base	45
9	Istruzioni per la preparazione	46
10	Pulizia e cura	47
11	Sistemazione guasti	48
12	Smaltimento	50
13	Servizio di assistenza clienti	50



1 Sicurezza

Osservare le seguenti avvertenze di sicurezza.

1.1 Avvertenze generali

- Leggere attentamente le presenti istruzioni.
- Conservare le istruzioni e le informazioni sul prodotto per il successivo utilizzo o per il futuro proprietario.
- Non collegare l'apparecchio se ha subito danni durante il trasporto.

1.2 Utilizzo conforme all'uso previsto

La sicurezza di utilizzo è garantita solo per l'installazione secondo le regole di buona tecnica riportate nelle istruzioni di montaggio. L'installatore è responsabile del corretto funzionamento nel luogo di installazione.

Utilizzare l'apparecchio soltanto:

- per la preparazione di cibi e bevande;
- sotto sorveglianza. Controllare ininterrottamente i processi di cottura brevi.
- in case private e in ambito domestico.
- fino a un'altitudine di massimo 4000 m sul livello del mare.

Non usare l'apparecchio:

- su barche o autovetture.
- come riscaldamento ambiente.
- con un timer esterno o un telecomando.
- all'aperto

Per la conversione a un altro tipo di gas rivolgersi al servizio di assistenza clienti.

1.3 Limitazione di utilizzo

Questo apparecchio può essere utilizzato da bambini di età pari o superiore a 8 anni e da persone con ridotte facoltà fisiche, sensoriali o mentali o prive di sufficiente esperienza e/o conoscenza se sorvegliati o già istruiti in merito all'utilizzo sicuro dell'apparecchio e se hanno compreso i rischi da esso derivanti. I bambini non devono giocare con l'apparecchio.

La pulizia e la manutenzione di competenza dell'utente non devono essere eseguite da bambini, a meno che non abbiano un'età di 15 anni o superiore e non siano sorvegliati. Tenere lontano dall'apparecchio e dal cavo di alimentazione i bambini di età inferiore agli 8 anni.

1.4 Utilizzo sicuro

⚠ AVVERTENZA – Pericolo di esplosione!

Il gas che fuoriesce può causare un'esplosione. **COMPORTEMENTO IN CASO DI ANOMALIE DELL'INSTALLAZIONE A GAS OPPURE ODORE DI GAS**

- ▶ Chiudere immediatamente l'alimentazione del gas o la valvola della bombola del gas.
- ▶ Spegnerne immediatamente fuochi accesi o sigarette.
- ▶ Non azionare più l'interruttore della luce e dell'apparecchio.
- ▶ Non staccare la spina di alimentazione dalla presa.
- ▶ Non utilizzare il telefono o il cellulare nell'ambiente domestico.
- ▶ Aprire le finestre e aerare bene la stanza.
- ▶ Contattare il servizio di assistenza tecnica o la società responsabile dell'erogazione del gas.

Il gas che fuoriesce può causare un'esplosione. Quantità esigue di gas possono sommarsi ed infiammarsi per un periodo prolungato.

- ▶ Chiudere la valvola di sicurezza della linea di alimentazione quando l'apparecchio non è in funzione per un periodo prolungato.

Il gas che fuoriesce può causare un'esplosione. Se la bombola del gas liquido non si trova in posizione verticale, il propano/butano liquido può penetrare nell'apparecchio. Potrebbero generarsi violente fiammate dai bruciatori. I componenti potrebbero venire danneggiati e col tempo non essere più a tenuta, provocando la fuoriuscita incontrollata di gas.

- ▶ Utilizzare le bombole del gas liquido sempre in posizione verticale.

⚠ AVVERTENZA – Pericolo di avvelenamento!

L'utilizzo di un apparecchio di cottura a gas comporta la generazione di calore, umidità e prodotti di combustione nel locale in cui è installato. Assicurarci che la cucina sia ben ventilata, soprattutto quando l'apparecchio è in funzione.

- ▶ Se l'apparecchio viene utilizzato in modo intensivo per lunghi periodi di tempo, può essere necessaria un'aspirazione supplementare, ad esempio aumentando quella meccanica, se disponibile, o un'aspirazione supplementare per condurre in sicurezza i prodotti della combustione all'aria esterna (all'esterno) e allo stesso tempo consentire un ricambio d'aria nel locale.
- ▶ Per un'aspirazione supplementare, consultare uno specialista prima dell'installazione.

⚠ AVVERTENZA – Pericolo di incendio!

Una cottura incontrollata su piani di cottura utilizzando grasso e olio può essere pericoloso e causare incendi.

- ▶ Non lasciare mai incustoditi oli e grassi roventi.
- ▶ Non tentare mai di spegnere un incendio con dell'acqua, ma spegnere l'apparecchio e coprire le fiamme, ad esempio con un coperchio o una coperta ignifuga.

L'apparecchio si surriscalda.

- ▶ Non appoggiare mai oggetti infiammabili sul piano cottura o nelle immediate vicinanze.
- ▶ Non appoggiare mai oggetti sul piano cottura.

L'apparecchio si surriscalda.

- ▶ Non riporre mai oggetti infiammabili o spray nei cassetti sotto il piano cottura.
- ▶ Non conservare né utilizzare mai oggetti infiammabili quali bombolette spray o detersivi sotto l'apparecchio e nelle immediate vicinanze.

Le coperture del piano cottura possono causare incidenti, dovuti ad es. al surriscaldamento, alla formazione di fiamme o agli schizzi di materiale.

- ▶ Non utilizzare alcuna copertura del piano cottura.

I bruciatori a gas sviluppano molto calore se vengano fatti funzionare senza appoggiarci sopra una stoviglia. Una cappa aspirante montata sopra di esso può subire danni o addirittura incendiarsi.

- ▶ Utilizzare i bruciatori a gas solo dopo averci appoggiato sopra una stoviglia.

L'apparecchio si riscalda molto, tessuti e altri oggetti potrebbero prendere fuoco.

- ▶ Tenere lontano dalle fiamme i tessuti, ad es. indumenti o tende.
- ▶ Non posizionare mai le mani sopra le fiamme.
- ▶ Non collocare oggetti infiammabili, ad es. canovacci o riviste sopra, accanto o dietro l'apparecchio.

Il gas in fuoriuscita può infiammarsi.

- ▶ Se il bruciatore non si accende dopo 10 secondi, ruotare la manopola di comando in posizione zero e aprire la porta o la finestra del locale. Attendere almeno un minuto prima di riaccendere il bruciatore.
- ▶ Se durante il funzionamento la fiamma si spegne inavvertitamente, ruotare la manopola di comando in posizione zero. Attendere almeno un minuto prima di riaccendere il bruciatore.

Gli alimenti possono prendere fuoco.

- ▶ Monitorare il processo di cottura. Un processo di cottura breve deve essere monitorato costantemente.

⚠ AVVERTENZA – Pericolo di ustioni!

Gli elementi accessibili possono diventare bollenti durante il funzionamento.

- ▶ Tenere lontano i bambini piccoli.

Le griglie di protezione del piano cottura possono essere causa di incidenti.

- ▶ Non utilizzare mai griglie di protezione del piano cottura.

Una copertura chiusa dell'apparecchio causa un accumulo di calore.

- ▶ Utilizzare o attivare l'apparecchio esclusivamente con la copertura aperta.
- ▶ Non utilizzare la copertura dell'apparecchio per tenere in caldo o chiudere.
- ▶ Chiudere la copertura solo quando l'apparecchio si è raffreddato.

Le stoviglie vuote si surriscaldano qualora vengano appoggiate su bruciatori a gas in funzione.

- ▶ Non riscaldare mai stoviglie vuote.
- Durante il funzionamento l'apparecchio diventa caldo.
- ▶ Lasciarlo raffreddare prima di procedere alla pulizia.

⚠ AVVERTENZA – Pericolo di scosse elettriche!

Gli interventi di riparazione effettuati in modo non appropriato rappresentano una fonte di pericolo.

- ▶ Solo il personale adeguatamente specializzato e formato può eseguire riparazioni sull'apparecchio.
- ▶ Per la riparazione dell'apparecchio possono essere impiegati soltanto pezzi di ricambio originali.
- ▶ Se il cavo di collegamento alla rete o quello dell'apparecchio viene danneggiato, deve essere sostituito con un apposito cavo di collegamento speciale, reperibile presso il produttore o il relativo servizio di assistenza clienti.

Un apparecchio o un cavo di alimentazione danneggiati costituiscono un pericolo.

- ▶ Non mettere mai in funzione un apparecchio danneggiato.
- ▶ Non tirare mai il cavo di collegamento alla rete elettrica per staccare l'apparecchio dalla rete elettrica. Staccare sempre la spina del cavo di alimentazione.
- ▶ Se l'apparecchio o il cavo di alimentazione è danneggiato, staccare subito la spina di alimentazione del cavo di alimentazione e spegnere il fusibile nella scatola dei fusibili e chiudere l'alimentazione del gas.
- ▶ Rivolgersi al servizio di assistenza clienti.
→ *Pagina 50*

L'infiltrazione di umidità può provocare una scarica elettrica.

- ▶ Non lavare l'apparecchio con pulitori a vapore o idropulitrici.

Se posto vicino ai componenti caldi dell'apparecchio, il cavo per l'isolamento degli apparecchi elettronici può fondere.

- ▶ Evitare il contatto tra il cavo di allacciamento e i componenti caldi dell'apparecchio.

⚠ AVVERTENZA – Pericolo di lesioni!

Le anomalie o i danni all'apparecchio e gli interventi di riparazione non conformi sono pericolosi.

- ▶ Non mettere mai in funzione un apparecchio difettoso.
- ▶ Se l'apparecchio è guasto, togliere la spina o disattivare il fusibile nella scatola dei fusibili, chiudere l'alimentazione del gas e contattare il servizio clienti.
- ▶ Solo il personale adeguatamente specializzato e formato può eseguire riparazioni sull'apparecchio e sostituire i tubi danneggiati.

Stoviglie di dimensioni non idonee, stoviglie danneggiate o posizionate in modo errato possono causare grave lesioni.

- ▶ Osservare le avvertenze sulle stoviglie.
- L'accensione dei bruciatori implica la formazione di scintille nelle candele di accensione.
- ▶ Non toccare mai le candele di accensione durante l'accensione del bruciatore.

Con il coperchio dell'apparecchio chiuso si genera un accumulo di calore.

- ▶ Chiudere il coperchio solo quando l'apparecchio si è raffreddato.
- ▶ Non utilizzare né attivare l'apparecchio con il coperchio chiuso.
- ▶ Non utilizzare il coperchio dell'apparecchio per tenere in caldo o chiudere.
- ▶ Prima dell'apertura del coperchio dell'apparecchio, rimuovere i liquidi versati.

⚠ AVVERTENZA – Pericolo di soffocamento!

I bambini potrebbero mettersi in testa il materiale di imballaggio o avvolgersi nello stesso, rimanendo soffocati.

- ▶ Tenere lontano il materiale di imballaggio dai bambini.
- ▶ Vietare ai bambini di giocare con materiali d'imballaggio.

I bambini possono inspirare o ingoiare le parti piccole, rimanendo soffocati.

- ▶ Tenere i bambini lontano dalle parti piccole.
- ▶ Non lasciare che i bambini giochino con le parti piccole.

2 Prevenzione di danni materiali

ATTENZIONE!

Un accumulo di calore può danneggiare l'apparecchio.

- ▶ Non coprire la vasca di acciaio, ad es. con pellicola in alluminio o la pellicola protettiva.
- ▶ Utilizzare solo gli accessori prescritti.

I liquidi possono danneggiare l'apparecchio.

- ▶ Prima dell'apertura del coperchio, rimuovere i liquidi versati.

A causa del calore si possono verificare dei danni agli apparecchi o ai mobili adiacenti. Se l'apparecchio viene tenuto in funzione per un tempo prolungato, si formano calore e umidità.

- ▶ Aprire una finestra oppure accendere una cappa di aspirazione con scarico all'esterno.

Un accumulo di calore può danneggiare l'apparecchio.

- ▶ Non riscaldare contemporaneamente pirofile, padelle o pietre ollari su più bruciatori.

Una posizione scorretta della manopola di comando comporta anomalie al funzionamento.

- ▶ Quando l'apparecchio non è in funzione, ruotare sempre la manopola di comando in posizione zero.

3 Tutela dell'ambiente e risparmio

3.1 Smaltimento dell'imballaggio

I materiali dell'imballaggio sono rispettosi dell'ambiente e possono essere riutilizzati.

- ▶ Smaltire le singole parti distintamente secondo il tipo di materiale.

3.2 Risparmio energetico

Osservando queste avvertenze l'apparecchio consuma meno energia elettrica.

Selezionare il bruciatore adeguato alla misura della pentola. Ricentrare la stoviglia.

Consiglio: I costruttori di stoviglie indicano spesso il diametro superiore che spesso è maggiore rispetto al diametro del fondo.

- Stoviglie non idonee o zone di cottura non completamente coperte consumano molta energia.

Coprire le pentole con un coperchio di dimensioni adatte.

- Se si cucina senza coperchio, l'apparecchio necessita di molta più energia.

Sollevarlo il coperchio il meno possibile.

- Sollevando il coperchio, si dissipa molta energia.

Utilizzare un coperchio di vetro.

- Il coperchio di vetro consente di vedere all'interno della pentola senza sollevarlo.

Utilizzare stoviglie idonee alla quantità di alimenti utilizzati.

- Stoviglie di grandi dimensioni con poco contenuto necessitano di maggiore energia per riscaldarsi.

Cuocere con poca acqua.

- Più acqua è contenuta nella pentola, maggiore sarà l'energia necessaria per il riscaldamento.

Passare il prima possibile a un livello di cottura più basso.

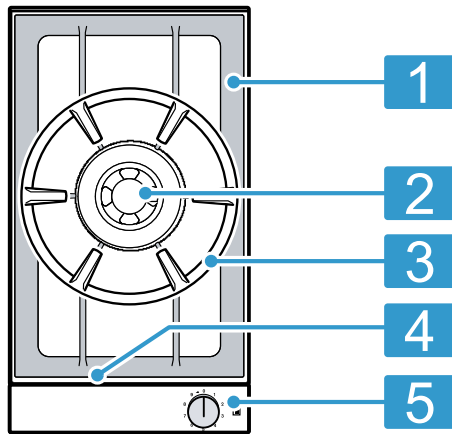
- Utilizzando un livello di cottura a fuoco lento troppo elevato si spreca energia.

Le informazioni relative al prodotto a norma (EU) 66/2014 sono riportate sul certificato d'identificazione dell'apparecchio fornito in dotazione e su Internet, nella pagine del prodotto del proprio apparecchio.

4 Conoscere l'apparecchio

4.1 Apparecchio

Di seguito è riportata una panoramica dei componenti dell'apparecchio.

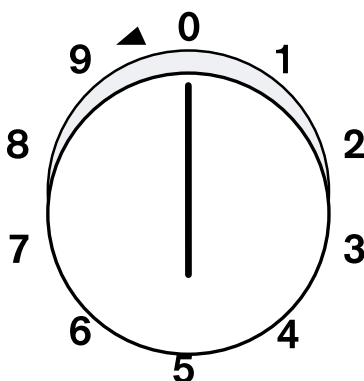


1	Supporto pentola
2	Brucciato per wok
3	Anello wok
4	Aperture di ventilazione al di sotto dei supporti pentola
5	Manopola di comando

4.2 Elementi di comando

Gli elementi di comando consentono di impostare tutte le funzioni dell'apparecchio e di ottenere informazioni sullo stato di esercizio.

I contrassegni sulla manopola di comando indicano la correlazione con il relativo bruciatore e l'impostazione del livello di cottura da 1 a 9 e la direzione di rotazione per l'accensione.



Manopola di comando

▣	Zona di cottura centrale (wok)
◀	Direzione di rotazione per l'accensione

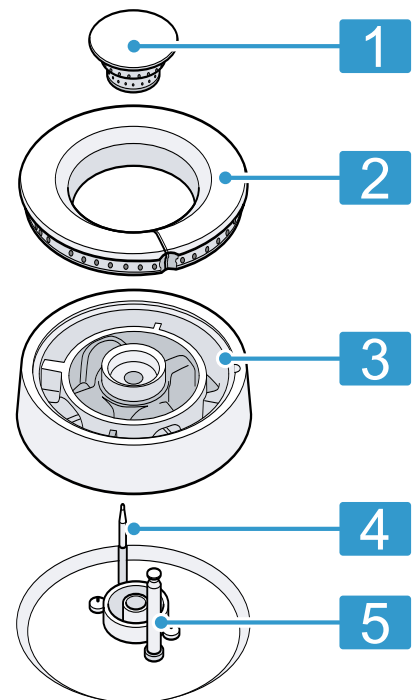
4.3 Indicazione sull'anello luminoso

Ogni manopola di comando dispone di un anello luminoso con diverse possibilità di visualizzazione.

Indicatore	Nome
Spento	Apparecchio OFF
Si accende a luce arancione	Apparecchio ON
Lampeggio lento: arancione	Apparecchio OFF Indicatore del calore residuo
Lampeggio rapido: arancione	Errore dell'apparecchio. Rivolgersi al servizio di assistenza clienti.

4.4 Singoli componenti del bruciatore per wok

Di seguito è riportata una panoramica dei componenti del bruciatore per wok.



1	Copertura del bruciatore
2	Anello bruciatore
3	Testina bruciatore
4	Termocoppia per il controllo della fiamma
5	Candeletta

4.5 Indicatore del calore residuo

Dopo lo spegnimento, l'anello luminoso sulla manopola di comando lampeggia, finché l'apparecchio è troppo caldo per essere toccato.

5 Accessori

Gli accessori si possono acquistare presso il servizio clienti, i rivenditori specializzati o in Internet. Utilizzare solo gli accessori originali, i quali sono esattamente adeguati all'apparecchio.

Gli accessori sono specifici dell'apparecchio. Al momento dell'acquisto indicare sempre il codice prodotto preciso (cod. E) dell'apparecchio. → *Pagina 50*

Per conoscere gli accessori disponibili per il proprio apparecchio consultare il catalogo, il punto vendita online o il servizio clienti.

www.gaggenau.com

Accessori	Utilizzo
Wok WP400001	Accessorio necessario per il bruciatore wok in materiale multistrato. Con base e manico arrotondati, Ø 36 cm, 6 litri, altezza 10 cm.
Copertura dell'apparecchio VD200020	Accessorio consigliato per la copertura dell'apparecchio.

6 Prima del primo utilizzo

Pulire l'apparecchio e gli accessori.

6.1 Posizionamento corretto dei componenti del bruciatore

- ▶ Posizionare correttamente tutti i componenti del bruciatore.

→ *"Posizione dei componenti del bruciatore per wok", Pagina 45*

6.2 Non coprire le aperture di ventilazione

- ▶ Non coprire le aperture per l'aerazione sulla parte anteriore del piano di cottura a gas.

→ *"Conoscere l'apparecchio", Pagina 43*

7 Stoviglie

Seguire i suggerimenti consente il risparmio energetico e permette di evitare danni alle stoviglie.

7.1 Stoviglia adatta

Bruciatore	Diametro massimo fondo della pentola	Diametro minimo fondo della pentola
Bruciatore per wok	300 mm	160 mm

7.2 Utilizzo di stoviglie

La scelta e il posizionamento degli utensili per cottura influiscono sulla sicurezza e sull'efficienza energetica dell'apparecchio.

⚠ AVVERTENZA – Pericolo di incendio!

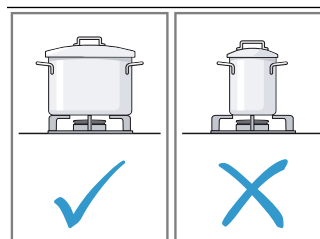
Gli oggetti infiammabili possono incendiarsi.

- ▶ Mantenere una distanza minima di 50 mm tra la stoviglia e gli oggetti infiammabili.

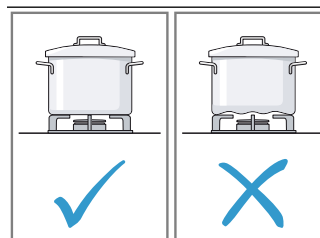
⚠ AVVERTENZA – Pericolo di lesioni!

La padella wok posizionata in modo errato può provocare lesioni. La padella wok non è stabile e può rovesciarsi.

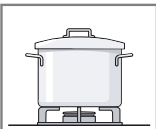
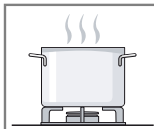
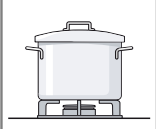
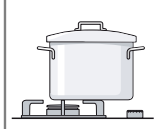
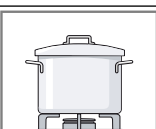
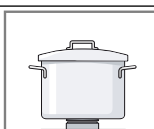
- ▶ Utilizzare l'anello per wok e la padella wok solo sul bruciatore per wok. Non posizionare mai l'anello wok e la padella wok sul bruciatore standard o su quello a fiamma alta.

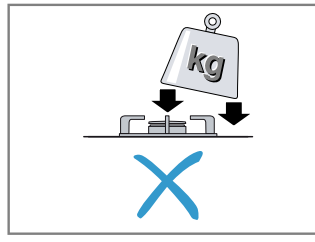
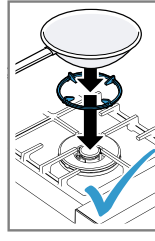
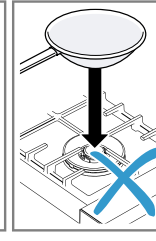
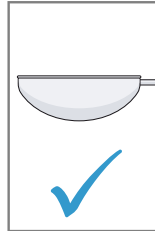
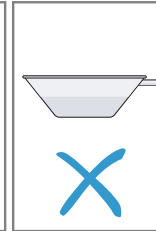


- Accertarsi che la dimensione della stoviglia sia adatta per il bruciatore.
- Sui bruciatori grandi, non utilizzare mai stoviglie di piccole dimensioni.
- Accertarsi che la fiamma non raggiunga i lati della stoviglia.



- Non utilizzare utensili per cottura deformati.
- Gli utensili per cottura deformi non sono poggiati in modo stabile sul piano cottura e potrebbero ribaltarsi.
- Utilizzare stoviglie con un fondo piatto e spesso.

		<ul style="list-style-type: none"> Non cuocere senza coperchio. Accertarsi che il coperchio sia ben chiuso. In caso di cottura senza coperchio si disperde molta energia.
		<ul style="list-style-type: none"> Collocare la stoviglia al centro del bruciatore altrimenti il recipiente potrebbe ribaltarsi. Non collocare stoviglie di grandi dimensioni sui bruciatori adiacenti agli elementi di comando. Mantenere una distanza minima di 50 mm tra la manopola di comando e la stoviglia. Gli elementi di comando potrebbero subire danni a causa del surriscaldamento.
		<ul style="list-style-type: none"> Collocare la stoviglia sul supporto pentola. Non collocare mai la stoviglia direttamente sui bruciatori. Prima dell'utilizzo accertarsi che la posizione dei supporti pentola e le coperture dei bruciatori a gas sia corretta.

	<ul style="list-style-type: none"> Maneggiare con cautela la stoviglia che si trova sul piano cottura. Non dare dei colpi al piano cottura. Non appoggiare oggetti pesanti sul piano cottura. 	
		<ul style="list-style-type: none"> Per la cottura con un wok utilizzare l'apposito anello per wok. Collocare l'anello per wok sopra il bruciatore per wok sul supporto pentola. Accertarsi che il wok sia stabile sull'anello per wok, durante la cottura.
		<ul style="list-style-type: none"> Utilizzare una padella wok di ottima qualità con fondo concavo. Una padella wok con fondo piano non è stabile sull'anello per wok e può rovesciarsi.

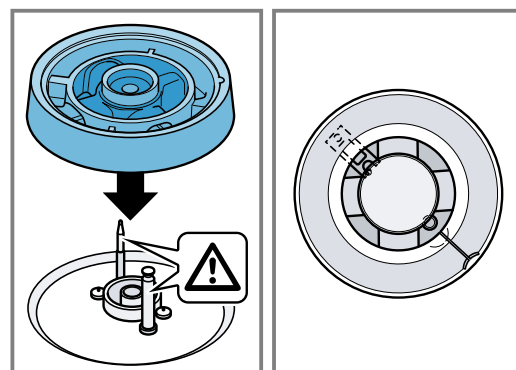
8 Comandi di base

8.1 Posizione dei componenti del bruciatore per wok

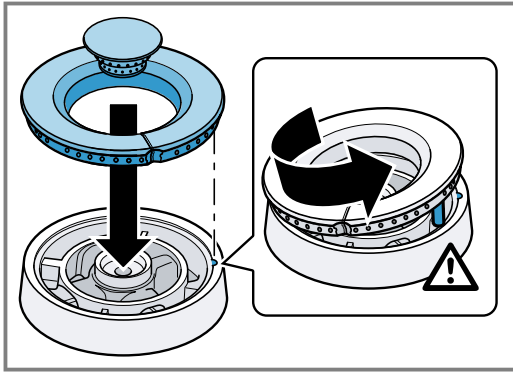
Qui viene indicato il posizionamento corretto di tutti i componenti del bruciatore.

- Accertarsi che i componenti del bruciatore siano puliti e asciutti.
- Posizionare i singoli componenti dei bruciatori in maniera consona, controllando che siano montati dritti, altrimenti potrebbero verificarsi anomalie durante l'accensione o il funzionamento.

- Montare la testina del bruciatore in modo tale che la termocoppia venga posizionata nella cavità corrispondente sulla testina del bruciatore.



- La tacca di arresto sull'anello del bruciatore deve innestarsi nella cavità sulla testina del bruciatore.



8.2 Utilizzo di stoviglie adatte

- Utilizzare soltanto stoviglie con diametro adatto.
- Accertarsi che la stoviglia non sporga dal bordo del piano cottura.

8.3 Accensione dell'apparecchio

Il piano cottura a gas è dotato di una valvola di livello con 9 livelli di cottura e candele per l'accensione elettrica.

ATTENZIONE!

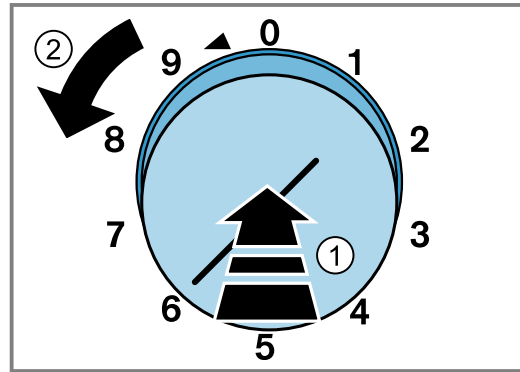
Un senso di rotazione errato della manopola di comando può danneggiare la valvola di livello dell'apparecchio.

- ▶ Non ruotare mai la manopola di comando dalla posizione 0 direttamente alla posizione 1 oppure dalla posizione 1 direttamente alla posizione 0.

Requisito: I componenti del bruciatore per wok
→ Pagina 45, il supporto pentola e l'anello per wok
→ Pagina 44 sono posizionati correttamente.

- Collocare una stoviglia adatta sull'anello wok.

- Premere fino alla battuta la manopola di comando del bruciatore selezionato ① e impostare il livello di cottura desiderato ruotandola verso sinistra ②. Il bruciatore si accende automaticamente.
 - Dopo l'accensione tenere premuta la manopola di comando per alcuni secondi, finché il sensore termico, che rende possibile la fuoriuscita del gas, si è scaldato.
 - Se il bruciatore non si accende entro 2-4 secondi, continuare a ruotare la manopola di comando verso sinistra sul livello di cottura 1 e, ad accensione avvenuta, riportarla al livello desiderato.



L'accensione al minimo è spesso più rapida poiché i diversi gas si comportano diversamente durante l'accensione.

8.4 Accensione manuale dell'apparecchio

Nota: In caso di mancanza di corrente, accendere il bruciatore manualmente.

- Collocare una stoviglia adatta sul supporto pentola.
 - Premere la manopola di comando e impostare il livello di cottura desiderato ruotandola verso sinistra. Tenere premuta la manopola di comando.
 - Accendere il bruciatore con un accendigas o con un fiammifero. Dopo l'accensione tenere premuta la manopola di comando per alcuni secondi.
- ✓ L'indicazione sull'anello luminoso resta spenta.

8.5 Spegnimento dell'apparecchio

- ▶ Ruotare la manopola di comando verso destra in posizione 0.
- ✓ Dopo lo spegnimento, l'anello luminoso sulla manopola di comando lampeggia, finché l'apparecchio è troppo caldo per essere toccato.

8.6 Chiusura della copertura dell'apparecchio

Requisito: La copertura dell'apparecchio è montata.

- Lasciar raffreddare l'apparecchio.
- Girare il supporto pentola del bruciatore per wok.
- Chiudere la copertura dell'apparecchio.

9 Istruzioni per la preparazione

I valori delle impostazioni consigliate sono indicativi, poiché il calore necessario varia a seconda del tipo e dello stato delle pietanze, nonché della grandezza e del livello di riempimento della pentola.

Con una potenza elevata, grasso e olio si riscaldano velocemente. Il grasso potrebbe infiammarsi o la pietanza bruciarsi.

9.1 Impostazioni consigliate

L'apparecchio è dotato di una valvola di livello. È possibile impostare la potenza desiderata da 1 a 9.

Livello di cottura	Preparazione di pietanze
9	Riscaldamento: acqua, minestrine Sbollentamento: verdure Frittura: patate fritte, biscotti
7 - 9	Rosolatura: carne Rosolatura a temperature elevate: carne, patate
6 - 8	Prosecuzione della cottura senza coperchio: liquidi, farinacei
5 - 7	Cottura arrosto: pietanze da forno a base di farina Rosolatura a temperature medie: pollame, pesce
4 - 5	Rosolatura a basse temperature: salsicce, cipolle, piatti a base di uova Scongelo: alimenti surgelati
4	Stufare senza coperchio: canederli, würstel lessi Riscaldamento: verdure, minestre, minestrone

Livello di cottura	Preparazione di pietanze
3 - 4	Brasati: involtini, arrosti Stufati: verdure
2 - 4	Prosecuzione della cottura con coperchio: zuppe, verdure
1	Ammollo: riso, riso al latte, cereali

9.2 Consigli relativi al wok

Qui è possibile trovare consigli per la cottura con il wok.

Suggeriamo l'utilizzo di padelle wok con la base arrotondata. È possibile acquistare una padella wok di ottima qualità presso il servizio assistenza clienti, i rivenditori specializzati o su Internet.

→ "Accessori", Pagina 44

- Per cucinare con la padella wok utilizzare solo olio di cottura che resiste a temperature molto elevate, per es. olio di semi di arachidi.
- Cuocere gli ingredienti a fuoco alto, non troppo a lungo e continuando a mescolare. La verdura dovrebbe rimanere soda.
- Per mescolare e togliere le pietanze dalla pentola servirsi preferibilmente di un mestolo piatto a manico lungo di un materiale resistente al calore.

10 Pulizia e cura

Per mantenere a lungo l'apparecchio in buone condizioni, sottoporlo a una cura e a una manutenzione scrupolose.

10.1 Detergenti

I detergenti adatti sono disponibili presso il servizio clienti o il punto vendita online.

⚠ AVVERTENZA – Pericolo di scosse elettriche!

L'infiltrazione di umidità può provocare una scarica elettrica.

- ▶ Non lavare l'apparecchio con pulitori a vapore o idropulitrici.

⚠ AVVERTENZA – Pericolo di ustioni!

Durante il funzionamento l'apparecchio diventa caldo.

- ▶ Lasciarlo raffreddare prima di procedere alla pulizia.

ATTENZIONE!

I detersivi non appropriati possono danneggiare le superfici dell'apparecchio.

- ▶ Non usare prodotti corrosivi o abrasivi.
- ▶ Non utilizzare detergenti a elevato contenuto di alcol,
- ▶ Non utilizzare spugnette dure o abrasive.
- ▶ Utilizzare detergenti per i vetri, raschietti o prodotti per l'acciaio inox solo se consigliati all'interno delle indicazioni per la pulizia del rispettivo pezzo.
- ▶ Lavare accuratamente i panni di spugna prima di utilizzarli.

10.2 Pulizia manuale del supporto pentola

Pulire l'anello per wok allo stesso modo del supporto pentola.

⚠ AVVERTENZA – Pericolo di ustioni!

Durante il funzionamento l'apparecchio diventa caldo.

- ▶ Lasciarlo raffreddare prima di procedere alla pulizia.

1. Rimuovere con cautela il supporto pentole.
2. Mettere in ammollo il supporto pentola nella vasca del lavello.
3. Lavare il supporto pentola con una spazzola e detersivo per stoviglie.
Pulire con cautela nella zona dei gommini per evitare che si stacchino.
4. Sciacquare il supporto pentola con acqua pulita.
5. Asciugare il supporto pentola con un panno apposito.

10.3 Lavaggio del supporto pentola in lavastoviglie

Pulire l'anello per wok allo stesso modo del supporto pentola.

⚠ AVVERTENZA – Pericolo di ustioni!

Durante il funzionamento l'apparecchio diventa caldo.

- ▶ Lasciarlo raffreddare prima di procedere alla pulizia.

1. Rimuovere con cautela il supporto pentole.
2. Lavare in lavastoviglie a 60°C al massimo.

Nota: Durante il lavaggio in lavastoviglie i supporti pentola possono cambiare colore. Le variazioni cromatiche non influiscono in alcun modo sull'uso.

10.4 Pulizia del bruciatore

Per garantire buone prestazioni e un utilizzo sicuro per tutta la durata di vita, mantenere puliti i bruciatori. Assicurarsi che le aperture e le fessure nei componenti del bruciatore siano prive di sporcizia.

⚠ AVVERTENZA – Pericolo di ustioni!

Durante il funzionamento l'apparecchio diventa caldo.
▶ Lasciarlo raffreddare prima di procedere alla pulizia.

Nota: Dopo un lungo utilizzo i componenti del bruciatore in ottone si scuriscono a causa del naturale processo di ossidazione. Le variazioni cromatiche non influiscono in alcun modo sull'uso.

1. Rimuovere con cautela il supporto pentole.
2. Rimuovere attentamente i componenti del bruciatore.
3. Lavare i componenti del bruciatore con una spazzola e detersivo per stoviglie.
4. Sciacquare i componenti del bruciatore con acqua pulita.
5. Lasciare asciugare completamente i componenti dei bruciatori prima di posizionarli, altrimenti potrebbero verificarsi anomalie durante l'accensione o il funzionamento.

10.5 Pulizia delle superfici in acciaio inox

1. Osservare le informazioni relative ai prodotti per la pulizia.
→ "Detergenti", Pagina 47
2. Pulire seguendo la direzione di spazzolatura con un panno di spugna e una soluzione di lavaggio calda.
3. Asciugare con un panno morbido.
4. Stendere uno strato sottile di detergente per acciaio inox con un panno morbido.

Consiglio: I prodotti per acciaio inox sono disponibili presso il servizio clienti o il punto vendita online.

10.6 Pulizia degli elementi di comando

⚠ AVVERTENZA – Pericolo di scosse elettriche!

L'infiltrazione di umidità può provocare una scarica elettrica.

- ▶ Per la pulizia, non estrarre la manopola di comando.
 - ▶ Non utilizzare panni di spugna bagnati.
1. Osservare le informazioni relative ai prodotti per la pulizia.
→ "Detergenti", Pagina 47
 2. Pulire con un panno di spugna umido e una soluzione di lavaggio calda.
 3. Asciugare con un panno morbido.

10.7 Utilizzo del gel per la pulizia per sporco incrostato

Per lo sporco incrostato e ostinato è possibile ordinare nel nostro negozio online, presso il proprio rivenditore specializzato o presso il nostro servizio di assistenza clienti un gel per la pulizia.

1. Osservare le avvertenze riportate sul detergente.
2. Rimuovere il supporto pentola e i componenti del bruciatore.

3. ATTENZIONE!

Il gel per la pulizia causa dei danni ai componenti del bruciatore, agli elementi di comando e alle superfici in alluminio.

- ▶ Utilizzare il gel per la pulizia solo sui supporti pentola e sulle superfici in acciaio inox.

Applicare il gel per la pulizia sullo sporco incrostato.

4. Se necessario, lasciarlo agire sullo sporco per tutta la notte.

10.8 Pulizia dell'elemento di congiunzione

Note

- Non utilizzare raschietti per vetro.
- Limone e aceto non sono adatti per la pulizia e possono creare macchie opache.
- ▶ Pulire l'elemento di congiunzione con una soluzione di lavaggio calda e un panno morbido.

11 Sistemazione guasti

I guasti minori possono essere sistemati autonomamente dall'utente. Utilizzare le informazioni per la sistemazione dei guasti prima di contattare il servizio di assistenza clienti. In questo modo si evitano costi non necessari.

⚠ AVVERTENZA – Pericolo di lesioni!

Gli interventi di riparazione effettuati in modo non appropriato rappresentano una fonte di pericolo.

- ▶ Solo il personale adeguatamente specializzato e formato può eseguire riparazioni sull'apparecchio.
- ▶ Se l'apparecchio presenta guasti, rivolgersi al servizio di assistenza clienti.

→ "Servizio di assistenza clienti", Pagina 50

⚠ AVVERTENZA – Pericolo di scosse elettriche!

Gli interventi di riparazione effettuati in modo non appropriato rappresentano una fonte di pericolo.

- ▶ Solo il personale adeguatamente specializzato e formato può eseguire riparazioni sull'apparecchio.
- ▶ Per la riparazione dell'apparecchio possono essere impiegati soltanto pezzi di ricambio originali.
- ▶ Se il cavo di collegamento alla rete o quello dell'apparecchio viene danneggiato, deve essere sostituito con un apposito cavo di collegamento speciale, reperibile presso il produttore o il relativo servizio di assistenza clienti.

11.1 Anomalie di funzionamento

Anomalia	Causa e ricerca guasti
In cucina si sente odore di gas.	<p>L'allacciamento della bombola del gas non è a tenuta stagna.</p> <ol style="list-style-type: none"> 1. Ventilare l'ambiente. 2. Verificare l'allacciamento della bombola del gas. <p>La condotta del gas che porta all'apparecchio non è a tenuta stagna.</p> <ol style="list-style-type: none"> 1. Ventilare l'ambiente. 2. Contattare il fornitore del gas.
L'apparecchio non funziona.	<p>La spina non è inserita nella rete elettrica.</p> <ul style="list-style-type: none"> ▶ Collegare l'apparecchio alla rete elettrica. <p>Il fusibile nel contatore elettrico si è attivato.</p> <ul style="list-style-type: none"> ▶ Controllare il fusibile nella scatola corrispondente. <p>Alimentazione di corrente guasta.</p> <ul style="list-style-type: none"> ▶ Verificare che l'illuminazione interna o altri apparecchi nel locale funzionino correttamente.
Le fiamme del bruciatore sono irregolari o instabili.	<p>Il gas raggiunge l'apparecchio con una pressione eccessiva.</p> <ol style="list-style-type: none"> 1. Spegnerne l'apparecchio. 2. Rivolgersi ad un installatore autorizzato per fargli verificare il regolatore della bombola del gas o del serbatoio del gas liquido. <p>Consiglio: Per evitare danni dovuti alla pressione eccessiva, è possibile installare un dispositivo di protezione dalla sovrappressione che limiti o scolleghi l'alimentazione del gas in presenza di un'avaria del regolatore della bombola del gas o del serbatoio del gas liquido.</p>
Il bruciatore non si accende.	<p>Alimentazione di corrente guasta.</p> <ul style="list-style-type: none"> ▶ Accendere il bruciatore con un accendigas o con un fiammifero. → "Accensione manuale dell'apparecchio", Pagina 46 <p>I componenti del bruciatore sono posizionati in modo errato.</p> <ol style="list-style-type: none"> 1. Posizionare i singoli componenti dei bruciatori in maniera consona, controllando che siano montati dritti. 2. Accertarsi che le tacche di arresto si innestino nelle fessure. <p>I componenti del bruciatore sono bagnati.</p> <ul style="list-style-type: none"> ▶ Asciugare accuratamente i componenti del bruciatore. <p>Tra la candeletta e il bruciatore ci sono resti di cibo o altro tipo di sporcizia.</p> <ul style="list-style-type: none"> ▶ Pulire lo spazio tra la candeletta e il bruciatore. <p>La valvola di sicurezza della condotta del gas è chiusa.</p> <ul style="list-style-type: none"> ▶ Aprire la valvola di sicurezza della condotta del gas. <p>La bombola di gas è vuota.</p> <ul style="list-style-type: none"> ▶ Sostituire la bombola di gas.
Il bruciatore si spegne immediatamente dopo l'accensione.	<p>La manopola di comando non è stata tenuta premuta sufficientemente a lungo.</p> <ol style="list-style-type: none"> 1. Dopo l'accensione tenere premuta la manopola di comando per alcuni secondi. 2. Premere energicamente la manopola di comando. <p>Le aperture del bruciatore sono sporche.</p> <ul style="list-style-type: none"> ▶ Pulire e asciugare le aperture del bruciatore.
La fiamma del bruciatore non è uniforme.	<p>I componenti del bruciatore sono posizionati in modo errato.</p> <ol style="list-style-type: none"> 1. Posizionare i singoli componenti dei bruciatori in maniera consona, controllando che siano montati dritti. 2. Accertarsi che le tacche di arresto si innestino nelle fessure. <p>Le aperture del bruciatore sono sporche.</p> <ul style="list-style-type: none"> ▶ Pulire e asciugare le aperture del bruciatore.
La fiamma del bruciatore si spegne mentre è in funzione.	<p>La bombola di gas è vuota.</p> <ul style="list-style-type: none"> ▶ Sostituire la bombola di gas.
L'indicatore del calore residuo lampeggia anche se l'apparecchio si è raffreddato.	<p>Per ragioni di sicurezza, l'indicatore del calore residuo lampeggia per circa 30 minuti anche dopo un breve funzionamento del bruciatore.</p> <ul style="list-style-type: none"> ▶ Non toccare il bruciatore finché l'indicatore del calore residuo lampeggia.

Anomalia	Causa e ricerca guasti
L'indicatore del calore residuo lampeggia anche se l'apparecchio si è raffreddato.	Interruzione prolungata di corrente in casa. Dopo l'interruzione di corrente, l'indicatore del calore residuo continua a lampeggiare. <ul style="list-style-type: none"> ▶ Non toccare il bruciatore finché l'indicatore del calore residuo lampeggia.
I componenti del bruciatore si scuriscono.	Ossidazione naturale dell'ottone <ul style="list-style-type: none"> ▶ È normale. Le variazioni cromatiche non influiscono in alcun modo sull'uso.
Il supporto pentola scolorisce.	Durante il lavaggio in lavastoviglie il supporto pentola può cambiare colore. <ul style="list-style-type: none"> ▶ È normale. Le variazioni cromatiche non influiscono in alcun modo sull'uso.

12 Smaltimento

12.1 Rottamazione di un apparecchio dismesso

Un corretto smaltimento nel rispetto dell'ambiente permette di recuperare materie prime preziose.

1. Staccare la spina del cavo di alimentazione.
2. Tagliare il cavo di alimentazione.
3. Chiudere il rubinetto del gas.
4. Smaltire l'apparecchio nel rispetto dell'ambiente. Per informazioni sulle attuali procedure di smaltimento rivolgersi al rivenditore specializzato o al comune di competenza.



Questo apparecchio dispone di contrassegno ai sensi della direttiva europea 2012/19/UE in materia di apparecchi elettrici ed elettronici (waste electrical and electronic equipment - WEEE).

Questa direttiva definisce le norme per la raccolta e il riciclaggio degli apparecchi dismessi valide su tutto il territorio dell'Unione Europea.

13 Servizio di assistenza clienti

I ricambi originali rilevanti per il funzionamento secondo il corrispondente regolamento Ecodesign sono reperibili presso il nostro servizio di assistenza clienti per un periodo di almeno 10 anni a partire dalla messa in circolazione dell'apparecchio all'interno dello Spazio economico europeo.

Nota: L'intervento del servizio di assistenza clienti è gratuito nell'ambito delle condizioni di garanzia del produttore.

Informazioni dettagliate sulla durata della garanzia e sulle condizioni di garanzia in ciascun Paese sono reperibili presso il nostro servizio di assistenza clienti, presso il proprio rivenditore o sul nostro sito Internet. Quando si contatta il servizio di assistenza clienti sono necessari il codice prodotto (E-Nr.) e il codice di produzione (FD) dell'apparecchio.

I dati di contatto del servizio di assistenza clienti sono disponibili nell'elenco dei centri di assistenza allegato o sul nostro sito Internet.

13.1 Codice prodotto (E-Nr.) e codice di produzione (FD)

Il codice prodotto (E-Nr.) e il codice di produzione (FD) sono riportati sulla targhetta identificativa dell'apparecchio.

La targhetta di identificazione si trova nella parte inferiore dell'apparecchio.

Annotare i dati dell'apparecchio e il numero di telefono del servizio di assistenza clienti per ritrovarli rapidamente.



A series of horizontal lines for writing, starting from the top of the page and extending downwards. The lines are evenly spaced and cover most of the page's width.

BSH Hausgeräte GmbH
Carl-Wery-Straße 34
81739 München, GERMANY
www.gaggenau.com

GAGGENAU



9001894021 de, nl, fr, it (040830)