



**BOSCH**



**Register** your  
new device on  
MyBosch now and  
get free benefits:  
**[bosch-home.com/  
welcome](https://www.bosch-home.com/welcome)**

# Wasdroger

**WQB245A9NL**

**[nl]** Gebruikershandleiding en  
installatie-instructies

# Raadpleeg de Digitale Gebruikersgids voor meer informatie.



## Inhoudsopgave

|   |           |   |           |
|---|-----------|---|-----------|
| <b>1 Veiligheid</b> .....                           | <b>4</b>  | <b>8 Droogdoel</b> .....                                    | <b>30</b> |
| 1.1 Algemene aanwijzingen .....                     | 4         | 8.1 Droogdoel wijzigen .....                                | 30        |
| 1.2 Bestemming van het apparaat .....               | 4         | 8.2 Droogdoel aanpassen .....                               | 30        |
| 1.3 Inperking van de gebruikers ....                | 4         | <b>9 Programma's</b> .....                                  | <b>31</b> |
| 1.4 Veilige installatie .....                       | 5         | 9.1 Automatische programma's ....                           | 31        |
| 1.5 Veiliger gebruik .....                          | 7         | 9.2 Tijdprogramma's .....                                   | 32        |
| 1.6 Veilige reiniging en onderhoud .....            | 10        | <b>10 Accessoires</b> .....                                 | <b>34</b> |
| <b>2 Materiële schade vermijden</b> ....            | <b>11</b> | <b>11 Wasgoed</b> .....                                     | <b>35</b> |
| <b>3 Milieubescherming en besparing</b> .....       | <b>11</b> | 11.1 Wasgoed voorbereiden .....                             | 35        |
| 3.1 Afvoeren van de verpakking ...                  | 11        | <b>12 De Bediening in essentie</b> .....                    | <b>35</b> |
| 3.2 Energie besparen .....                          | 11        | 12.1 Apparaat inschakelen .....                             | 35        |
| 3.3 Energiebesparingsmodus .....                    | 12        | 12.2 Programma instellen .....                              | 35        |
| <b>4 Opstellen en aansluiten</b> .....              | <b>12</b> | 12.3 Programma-instellingen aanpassen .....                 | 35        |
| 4.1 Apparaat uitpakken .....                        | 12        | 12.4 Programma-instellingen opslaan .....                   | 36        |
| 4.2 Leveringsomvang .....                           | 12        | 12.5 Trommel vullen met wasgoed .....                       | 36        |
| 4.3 Vereisten ten aanzien van de opstelplaats ..... | 13        | 12.6 Starten van het programma ..                           | 36        |
| 4.4 Waterafvoerslang .....                          | 14        | 12.7 Wasgoed bijvullen .....                                | 36        |
| 4.5 Stellen van het apparaat .....                  | 16        | 12.8 Progr. annuleren .....                                 | 36        |
| 4.6 Deuraanslag wisselen .....                      | 16        | 12.9 Wasgoed uitnemen .....                                 | 37        |
| 4.7 Apparaat elektrisch aansluiten .....            | 19        | 12.10 Apparaat in sluimerstand (standby-stand) zetten ..... | 37        |
| <b>5 Uw apparaat leren kennen</b> .....             | <b>20</b> | 12.11 Pluizenfilter .....                                   | 37        |
| 5.1 Apparaat .....                                  | 20        | 12.12 Condenswaterreservoir .....                           | 39        |
| 5.2 Wolkorf .....                                   | 21        | <b>13 Kinderslot</b> .....                                  | <b>40</b> |
| 5.3 Bedieningspaneel .....                          | 21        | 13.1 Kinderslot inschakelen .....                           | 40        |
| 5.4 Bedieningslogica .....                          | 21        | 13.2 Kinderslot deactiveren .....                           | 40        |
| <b>6 Display</b> .....                              | <b>23</b> | <b>14 Ontkreukfunctie</b> .....                             | <b>40</b> |
| <b>7 Knoppen</b> .....                              | <b>25</b> | 14.1 Programma met ontkreukfunctie starten .....            | 40        |
|   |           | 14.2 Watertank vullen .....                                 | 41        |

|   |           |  |           |
|---|-----------|--|-----------|
| <b>15 Wolkorf .....</b>                                     | <b>41</b> | 19.3 Vochtigheidssensor .....  | 52        |
| 15.1 Wolkorf plaatsen.....                                  | 42        | 19.4 Filter van het condenswa-<br>terreservoir .....                               | 53        |
| 15.2 Programma met wolkorf<br>starten.....                  | 42        | <b>20 Storingen verhelpen .....</b>  | <b>54</b> |
| 15.3 Gebruiksvoorbeelden wol-<br>korf .....                 | 43        | <b>21 Transporteren, opslaan en<br/>afvoeren.....</b>                              | <b>59</b> |
| <b>16 Home Connect .....</b>                                | <b>43</b> | 21.1 Apparaat voor het transport<br>voorbereiden .....                             | 59        |
| 16.1 Home Connect app instel-<br>len.....                   | 44        | 21.2 Afvoeren van uw oude ap-<br>paraat .....                                      | 59        |
| 16.2 Home Connect instellen .....                           | 44        | <b>22 Servicedienst.....</b>   | <b>60</b> |
| 16.3 Home Connect Menu .....                                | 44        | 22.1 Productnummer (E-Nr.),<br>productienummer (FD) en<br>volgnummer (Z-Nr.) ..... | 60        |
| 16.4 Wi-Fi aan het apparaat acti-<br>veren.....             | 44        | <b>23 Verbruikswaarden .....</b>   | <b>61</b> |
| 16.5 Wi-Fi aan het apparaat de-<br>activeren.....           | 45        | <b>24 Technische gegevens.....</b>   | <b>62</b> |
| 16.6 Netwerkinstellingen van het<br>apparaat resetten ..... | 45        | <b>25 Conformiteitsverklaring.....</b>   | <b>63</b> |
| 16.7 Start op afstand.....                                  | 45        |  |           |
| 16.8 Intelligente programma-<br>aanbeveling .....           | 46        |  |           |
| 16.9 Afstandsdiagnose.....                                  | 46        |  |           |
| 16.10 Bescherming persoonsge-<br>gevens .....               | 46        |  |           |
| <b>17 Basisinstellingen .....</b>                           | <b>48</b> |  |           |
| 17.1 Overzicht van de basisin-<br>stellingen .....          | 48        |  |           |
| 17.2 Basisinstellingen wijzigen.....                        | 49        |  |           |
| <b>18 Apparaatverzorging .....</b>                          | <b>49</b> |  |           |
| 18.1 Apparaatverzorging voorbe-<br>reiden .....             | 49        |  |           |
| 18.2 Apparaatverzorging oproe-<br>pen .....                 | 49        |  |           |
| 18.3 Eenvoudige apparaatver-<br>zorging uitvoeren.....      | 50        |  |           |
| 18.4 Voer intensieve apparaat-<br>verzorging uit.....       | 50        |  |           |
| <b>19 Reiniging en onderhoud .....</b>                      | <b>52</b> |  |           |
| 19.1 Tips voor de reiniging en<br>het onderhoud.....        | 52        |  |           |
| 19.2 Filter van de watertank.....                           | 52        |  |           |



# 1 Veiligheid

---

Neem de volgende veiligheidsvoorschriften in acht.

## 1.1 Algemene aanwijzingen



- Lees deze gebruiksaanwijzing zorgvuldig door.
- Bewaar de gebruiksaanwijzing en de productinformatie voor later gebruik of voor volgende eigenaren.
- Sluit het apparaat in geval van transportschade niet aan.

## 1.2 Bestemming van het apparaat

Gebruik het apparaat uitsluitend:

- om voor de droger geschikte en met water gewassen textiel te drogen en op te frissen.
- voor huishoudelijk gebruik en in gesloten ruimtes binnen de huiselijke omgeving.
- tot een hoogte van 4000 m boven zeeniveau.

## 1.3 Inperking van de gebruikers

Dit apparaat kan worden bediend door kinderen vanaf 8 jaar en door personen met fysieke, sensorische of geestelijke beperkingen of met gebrekkige ervaring en/of kennis, indien zij onder toezicht staan of zijn geïnstrueerd in het veilige gebruik van het apparaat en de daaruit resulterende gevaren hebben begrepen.

Kinderen mogen niet met het apparaat spelen.

Reiniging en gebruikersonderhoud mogen niet worden uitgevoerd door kinderen indien deze niet onder toezicht staan.

Zorg ervoor dat kinderen tot 3 jaar en huisdieren niet bij het apparaat kunnen komen.

## 1.4 Veilige installatie

### **⚠ WAARSCHUWING – Kans op elektrische schok!**

Ondeskundige installaties zijn gevaarlijk.

- ▶ Het apparaat uitsluitend aansluiten en gebruiken volgens de gegevens op het typeplaatje.
- ▶ Het apparaat uitsluitend via een volgens de voorschriften geïnstalleerd stopcontact met randaarde op een stroomnet met wisselstroom aansluiten.
- ▶ Het randaardesysteem van de elektrische huisinstallatie moet conform de elektrotechnische voorschriften zijn geïnstalleerd. De installatie moet zijn voorzien van een afdoende grote aderdiameter.
- ▶ Bij het gebruik van een aardlekschakelaar alleen een type met het teken  gebruiken.
- ▶ Nooit het apparaat via een externe schakelinrichting voeden, bijvoorbeeld een tijdschakelaar of besturing op afstand.
- ▶ Nooit het apparaat op een stroomcircuit aansluiten dat regelmatig door het nutsbedrijf wordt in- en uitgeschakeld.
- ▶ Wanneer het apparaat is ingebouwd, moet de netstekker van de netaansluitkabel vrij toegankelijk zijn, of wanneer vrije toegang niet mogelijk is, moet in de vast geplaatste elektrische installatie een alpolige scheidingsinrichting volgens de installatievoorschriften worden ingebouwd.
- ▶ Bij het opstellen van het apparaat erop letten dat het netsnoer niet wordt afgeklemd of beschadigd.

Een beschadigde isolatie van het netsnoer is gevaarlijk.

- ▶ Nooit het aansluitsnoer met hete apparaatonderdelen of warmtebronnen in contact brengen.
- ▶ Nooit het aansluitsnoer met scherpe punten of randen in contact brengen.
- ▶ Het aansluitsnoer nooit knikken, knellen of veranderen.

### **⚠ WAARSCHUWING – Kans op brand!**

Het gebruik van een verlengd netsnoer en niet-toegestane adapters is gevaarlijk.

- ▶ Geen verlengsnoeren of meervoudige stopcontacten gebruiken.

- ▶ Alleen door de fabrikant goedgekeurde adapters en netsnoeren gebruiken.
- ▶ Wanneer het netsnoer te kort is en er geen langer netsnoer beschikbaar is, neem dan contact op met een elektrospciaalzaak om de huisinstallatie aan te passen.

### **⚠ WAARSCHUWING – Kans op letsel!**

Het hoge gewicht van het apparaat kan bij het optillen letsels veroorzaken.

- ▶ Het apparaat niet alleen optillen.

Als dit apparaat op ondeskundige wijze in een was-droogzuil wordt opgesteld, kan het opgestelde apparaat naar beneden vallen.

- ▶ De droger uitsluitend met de verbindingset van de drogerfabrikant op een wasmachine stapelen  
→ "*Accessoires*", *Pagina 34* Een andere plaatsingsmethode is niet toegestaan.
- ▶ Het apparaat niet in een was-droogzuil opstellen als de drogerfabrikant geen passende verbindingset aanbiedt.
- ▶ Geen apparaten van verschillende fabrikanten en met verschillende diepte en breedte in een was-droogzuil opstellen.
- ▶ Geen was-droogzuil op een platform opstellen, de apparaten kunnen kantelen.

### **⚠ WAARSCHUWING – Kans op verstikking!**

Kinderen kunnen verpakkingsmateriaal over het hoofd trekken en hierin verstrikt raken en stikken.

- ▶ Verpakkingsmateriaal uit de buurt van kinderen houden.
- ▶ Laat kinderen niet met verpakkingsmateriaal spelen.

### **⚠ VOORZICHTIG – Kans op letsel!**

Het apparaat kan tijdens het bedrijf trillen of bewegen.

- ▶ Het apparaat op een schone, vlakke en stevige ondergrond opstellen.
- ▶ Het apparaat middels de apparaatvoeten en een waterpas horizontaal stellen.

Bij ondeskundig gelegde slangen en netaansluitleidingen bestaat er struikelgevaar.

- ▶ De slangen en aansluitkabels zodanig leggen dat men er niet over kan struikelen.

Wanneer het apparaat aan uitstekende onderdelen wordt verplaatst, zoals bijvoorbeeld de vuldeur, dan kunnen de onderdelen afbreken.

- ▶ Het apparaat niet aan uitstekende onderdelen verplaatsen.

### **⚠ VOORZICHTIG – Kans op snijden!**

Scherpe randen aan het apparaat kunnen bij aanrakingen tot snijwonden leiden.

- ▶ Het apparaat niet aan scherpe randen aanraken.
- ▶ Veiligheidshandschoenen gebruiken bij installatie en transport van het apparaat.

## **1.5 Veiliger gebruik**

### **⚠ WAARSCHUWING – Kans op elektrische schok!**

Een beschadigd apparaat of een beschadigd netsnoer is gevaarlijk.

- ▶ Nooit een beschadigd apparaat gebruiken.
- ▶ Nooit aan het netsnoer trekken, om het apparaat van het elektriciteitsnet te scheiden. Altijd aan de stekker van het netsnoer trekken.
- ▶ Wanneer het apparaat of het netsnoer is beschadigd, dan direct de stekker van het netsnoer uit het stopcontact halen of de zekering in de meterkast uitschakelen.
- ▶ Contact opnemen met de servicedienst. → *Pagina 60*

Binnendringend vocht kan een elektrische schok veroorzaken.

- ▶ Gebruik het apparaat alleen in gesloten ruimtes.
- ▶ Stel het apparaat nooit bloot aan grote hitte en vochtigheid.
- ▶ Geen stoomreiniger, hogedrukreiniger, slangen of sproeiers gebruiken om het apparaat te reinigen.

**⚠ WAARSCHUWING – Kans op gevaar voor de gezondheid!**

Kinderen kunnen zich in het apparaat opsluiten en in levensgevaar geraken.

- ▶ Het apparaat niet opstellen achter een deur die het openen van de apparaatdeur blokkeert of verhindert.
- ▶ Bij afgedankte apparaten de stekker van het netsnoer uit het stopcontact halen, daarna het netsnoer doorknippen en het slot van de apparaatdeur dusdanig beschadigen, dat de apparaatdeur niet langer sluit.

**⚠ WAARSCHUWING – Kans op verstikking!**

Kinderen kunnen kleine onderdelen inademen of inslikken en hierdoor stikken.

- ▶ Kleine onderdelen uit de buurt van kinderen houden.
- ▶ Kinderen niet met kleine onderdelen laten spelen.

**⚠ WAARSCHUWING – Kans op explosie!**

Kolenstof of meel in de omgeving van het apparaat kan tot explosies leiden.

- ▶ Tijdens het gebruik de omgeving van het apparaat schoon houden.

**⚠ WAARSCHUWING – Kans op vergiftiging!**

Het condenswater van dit apparaat is geen drinkwater en kan met pluizen zijn verontreinigd.

- ▶ Het condenswater van het apparaat niet drinken of verder gebruiken.

Was- en verzorgingsmiddelen kunnen bij inname tot vergiftigingen leiden.

- ▶ Bij per ongeluk inslikken een arts raadplegen.
- ▶ Was- en verzorgingsmiddelen buiten bereik van kinderen bewaren.



**⚠ WAARSCHUWING – Kans op brand!**

Het koudemiddel R290 in dit apparaat is milieuvriendelijk maar brandbaar en kan bij contact met open vuur of ontstekingsbronnen ontsteken.

- ▶ Open vuur en andere ontstekingsbronnen uit de buurt van het

apparaat houden.

**⚠ WAARSCHUWING – Kans op explosie!**

Resten in het pluizenfilter kunnen bij het drogen ontsteken.

- ▶ Het pluizenfilter regelmatig reinigen.

Licht ontvlambare voorwerpen, zoals aanstekers, of lucifers, kunnen bij het drogen ontsteken.

- ▶ Vóór het drogen alle licht ontvlambare voorwerpen uit de zakken van het wasgoed verwijderen.

Wanneer ongewassen wasgoed met oplosmiddelen, olie, was, wasverwijderaar, verf- vet- of vlekverwijderaar in contact was, kan deze bij het drogen ontvlammen.

- ▶ Geen ongewassen wasgoed in dit apparaat drogen.
- ▶ Het wasgoed voor het drogen grondig met heet water en wasmiddel spoelen.
- ▶ Niet het apparaat gebruiken, wanneer het wasgoed daarvoor met industriële chemicaliën worden gereinigd.

**⚠ WAARSCHUWING – Kans op brand!**

Het wasgoed werd bij voortijdig afbreken van het drogen niet voldoende gekoeld en kan ontvlammen.

- ▶ Het droogprogramma niet voortijdig afbreken.
- ▶ Het wasgoed bij voortijdig afbreken van het drogen direct uitnemen en uitspreiden.

**⚠ VOORZICHTIG – Kans op letsel!**

Bij het op het apparaat klimmen of klauteren kan de afdekplaat breken.

- ▶ Niet op het apparaat klimmen of klauteren.

Bij het zitten of leunen op de geopende deur kan het apparaat kantelen.

- ▶ Niet op de apparaatdeur zitten of leunen.
- ▶ Geen voorwerpen op de apparaatdeur plaatsen.

Grijpen in de draaiende trommel kan tot letsel aan de handen leiden.

- ▶ Wacht tot de trommel volledig stil staat voordat u met uw hand in de trommel grijpt.

## 1.6 Veilige reiniging en onderhoud

### **⚠ WAARSCHUWING – Kans op elektrische schok!**

Ondeskundige reparaties zijn gevaarlijk.

- ▶ Het toestel of de eigenschappen van het toestel nooit technisch veranderen.
- ▶ Alleen daarvoor geschoold vakpersoneel mag reparaties aan het apparaat uitvoeren.
- ▶ Er mogen uitsluitend originele reserveonderdelen worden gebruikt voor reparatie van het apparaat.
- ▶ Als het netsnoer van dit apparaat beschadigd raakt, moet het ter vermindering van risico's worden vervangen door de fabrikant, de servicedienst of een andere gekwalificeerde persoon.

Binnendringend vocht kan een schok veroorzaken.

- ▶ Geen stoomreiniger, hogedrukreiniger, slangen of sproeiers gebruiken om het apparaat te reinigen.

### **⚠ WAARSCHUWING – Kans op letsel!**

Het gebruiken van niet originele reserveonderdelen en niet originele accessoires is gevaarlijk.

- ▶ Gebruik uitsluitend originele reserve-onderdelen en originele accessoires van de fabrikant.

### **⚠ WAARSCHUWING – Kans op vergiftiging!**

Bij het gebruik van oplosmiddelhoudende reinigingsmiddelen kunnen giftige dampen ontstaan.

- ▶ Geen oplosmiddelhoudende reinigingsmiddelen gebruiken.

---

## 2 Materiële schade vermijden

### LET OP!

Een verkeerde dosering van wasverzachters, wasmiddelen, verzorgingsmiddelen en reinigingsmiddelen kan de werking van het apparaat beïnvloeden.

- ▶ De doseeraanbevelingen van de fabrikant aanhouden.

Het overschrijden van de maximale beladingshoeveelheid heeft invloed op de werking van het apparaat.

- ▶ De maximale beladingshoeveelheid voor elk programma aanhouden en niet overschrijden.

→ "Programma's", Pagina 31

Oververhitting van het apparaat kan de werking van het apparaat beïnvloeden.

- ▶ Tijdens het gebruik de ventilatieopening aan het apparaat vrijhouden.
- ▶ Voor voldoende ventilatie in de ruimte zorgen.

Lichte objecten, zoals haren en pluizen, kunnen tijdens het bedrijf van de ventilatieopening van het apparaat worden ingezogen en de werking van het apparaat beïnvloeden.

- ▶ Houd tijdens het gebruik van het apparaat de omgeving schoon.
- ▶ Lichte objecten uit de buurt van het apparaat houden.

Schuimstof of schuimrubber kan bij het drogen vervormen of smelten.

- ▶ Geen schuimstofhoudende of schuimrubberhoudend wasgoed drogen.

Ongeschikte reinigingsmiddelen kunnen de oppervlakken van het apparaat beschadigen.

- ▶ Geen scherpe of schurende reinigingsmiddelen gebruiken.
- ▶ Geen sterk alcoholhoudende reinigingsmiddelen gebruiken.

- ▶ Geen harde schuur- of afwas-sponsjes gebruiken.
- ▶ Het apparaat uitsluitend reinigen met water en een zachte, vochtige doek.
- ▶ Bij contact met het apparaat direct alle wasmiddelresten, sproeiveelresten of restanten verwijderen.

---

## 3 Milieubescherming en besparing

### 3.1 Afvoeren van de verpakking

De verpakkingsmaterialen zijn milieuvriendelijk en kunnen worden hergebruikt.

- ▶ De afzonderlijke componenten op soort gescheiden afvoeren.

### 3.2 Energie besparen

Als u deze aanwijzingen opvolgt, gebruikt uw apparaat minder stroom.

Apparaat in een goed geventileerde ruimte gebruiken en ventilatieopening van het apparaat vrijhouden.

- ✓ Een gehinderde luchtuitwisseling verlengt de programmaduur en verhoogt het energieverbruik.

Vóór het drogen het wasgoed in de wasmachine centrifugeren.

- ✓ Vochtiger wasgoed verlengt de programmaduur en verhoogt het energieverbruik.

Maximale beladingshoeveelheid van de programma's in acht nemen.

→ "Programma's", Pagina 31

- ✓ Een overschrijding van de maximale beladingshoeveelheid verlengt de programmaduur en verhoogt het energieverbruik.

Na het drogen het pluizenfilter reinigen → Pagina 37.

- ✓ Een verontreinigd pluizenfilter vermindert de luchtstroom in het apparaat, verlengt de programmaduur en verhoogt het energieverbruik.

Niet gebruikte wifi aan het apparaat deactiveren.

→ "Wi-Fi aan het apparaat deactiveren", Pagina 45.

- ✓ Geactiveerde wifi verhoogt het energieverbruik.

### 3.3 Energiebesparingsmodus

Wanneer u het apparaat langere tijd niet bedient, dan schakelt het automatisch naar de energiebespaarstand. Alle aanwijzingen verdwijnen en ▷ knippert.

De energiebespaarmodus wordt afgesloten, wanneer u het apparaat opnieuw bedient.

Als u het apparaat verder niet bedient, schakelt het automatisch in stand-by.

---

## 4 Opstellen en aansluiten

### 4.1 Apparaat uitpakken

#### LET OP!

Voorwerpen die in de trommel achterblijven, en die niet voor het gebruik van het apparaat bedoeld zijn, kunnen tot materiële- en apparaatschade leiden.

- ▶ Voor gebruik alle deze voorwerpen en de meegeleverde accessoires uit de trommel verwijderen.

1. Verwijder verpakkingsmateriaal en bescherming volledig van het apparaat.

→ "Afvoeren van de verpakking", Pagina 11

2. Controleer het apparaat op zichtbare beschadigingen.
3. De deur openen.
4. Verwijder de accessoires uit de trommel.
5. De deur sluiten.

### 4.2 Leveringsomvang

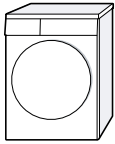
Controleer na het uitpakken alle onderdelen op transportschade en de volledigheid van de levering.

#### LET OP!

Het gebruik met onvolledig of defect toebehoren kan de werking van het apparaat hinderen of materiële schade en schade aan het apparaat veroorzaken.

- ▶ Het apparaat niet met onvolledig of defect toebehoren gebruiken.
- ▶ Het toebehoren vóór het gebruik van het apparaat vervangen.  
→ "Accessoires", Pagina 34

| Inbegrepen in de levering   | Beschrijving   |
|---|--|
|  | Wasdroger  |
|  | Begeleidende documenten  |
|   | Waterafvoerslang met aansluitadapter, bevestigingsmateriaal en bochtstuk.<br>→ "Waterafvoerslang", Pagina 14 |
|  | Waterkan<br>→ "Watertank vullen", Pagina 41  |
|  | Wolkorf met inzetstuk<br>→ "Wolkorf", Pagina 41  |



Wasdroger



Begeleidende documenten



Waterafvoerslang met aansluitadapter, bevestigingsmateriaal en bochtstuk.  
→ "Waterafvoerslang", Pagina 14



Waterkan  
→ "Watertank vullen", Pagina 41



Wolkorf met inzetstuk  
→ "Wolkorf", Pagina 41

### 4.3 Vereisten ten aanzien van de opstelplaats

#### LET OP!

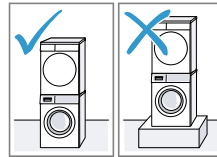
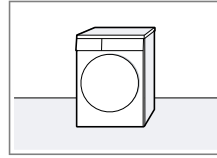
Wanneer het apparaat meer dan 40° wordt gekanteld, dan kan restwater uit het apparaat lopen en materiële schade veroorzaken.

- ▶ Kantel het apparaat voorzichtig.
  - ▶ Transporteer het apparaat rechtop.
- Bevriezend restwater in het apparaat kan leiden tot beschadiging van het apparaat.
- ▶ Het apparaat niet op vorstgevoelige plaatsen of buiten plaatsen en gebruiken.

Als het apparaat direct na het transport wordt gebruikt, kan het koelmiddel in het apparaat schade aan het apparaat veroorzaken.

- ▶ Het apparaat direct na het transport twee uur laten rusten voordat het in gebruik wordt genomen.

| Opstelplaats        | Eisen   |
|---------------------|---|
| Op de vloer         | Het apparaat op een schoon, effen en vast oppervlak plaatsen. Het apparaat stellen<br>→ Pagina 16.  |
| In een wasdroogzuil | Het apparaat alleen met de originele verbindingset van de drogerfabrikant in een wasdroogzuil opstellen.<br><ul style="list-style-type: none"> <li>■ Verbindingsset met uittrekbare werkplad<br/>→ Pagina 34</li> <li>■ Verbindingsset<br/>→ Pagina 34</li> </ul> |

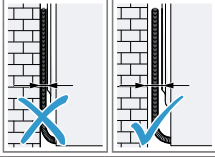





Dit apparaat alleen op een wasmachine van dezelfde fabrikant plaatsen. De diepte en breedte van dit apparaat moeten met de afmetingen van de wasmachine overeenkomen.

De wasdroogzuil niet op een platform plaatsen.

| Opstelplaats | Eisen   |
|--------------|---|
| Aan een wand | Geen slangen en netaansluiting tussen wand en apparaat inklemmen. |



## 4.4 Waterafvoerslang

Tijdens het drogen ontstaat condenswater dat uw apparaat in het condenswaterreservoir verzamelt. Gebruik de waterafvoerslang om overtollig condenswater direct in het afvalwater te leiden.

### Opmerkingen

- Gebruik dit apparaat met de meegeleverde waterafvoerslang.  
→ "Waterafvoerslang aansluiten", Pagina 14  
Als u de waterafvoerslang aansluit, hoeft u niet regelmatig het condenswaterreservoir te legen.  
→ "Condenswaterreservoir legen", Pagina 39
- U kunt dit optionele  
→ "Accessoires", Pagina 34 bij de servicedienst bestellen.

### Waterafvoerslang aansluiten

Als u het condenswaterreservoir van het apparaat niet regelmatig wenst te legen, sluit u de waterafvoerslang aan.

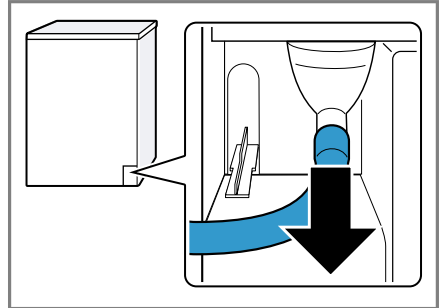
### LET OP!

Bij het gebruik van het apparaat zonder een vakkundig aangesloten condenswaterslang of waterafvoerslang kan vloeistof uit het aansluitstuk lekken.

- ▶ Vóór het gebruik van het apparaat de condenswaterslang of de waterafvoerslang op vakkundige wijze de aansluiting aansluiten.

### Vereisten

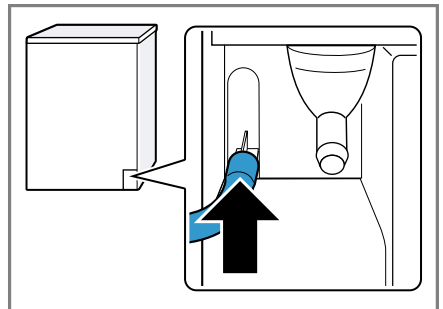
- Het apparaat en het toebehoren zijn uitgepakt.  
→ "Apparaat uitpakken", Pagina 12
  - Het apparaat is op de opstellingsplaats opgesteld.  
→ "Vereisten ten aanzien van de opstelplaats", Pagina 13
1. De condenswaterslang van de aansluiting trekken.



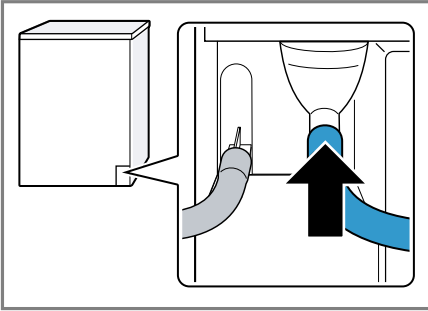
De condenswaterslang is af fabriek op de aansluiting aangesloten.

**Opmerking:** Bij het verwijderen van de condenswaterslang kan vloeistof uit de aansluiting naar buiten komen.

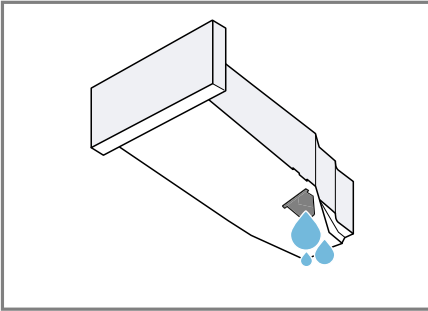
2. De condenswaterslang op de houder schuiven.



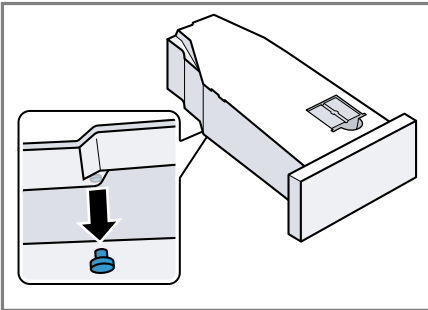
3. De waterafvoerslang tot aan de aanslag op de aansluiting schuiven.



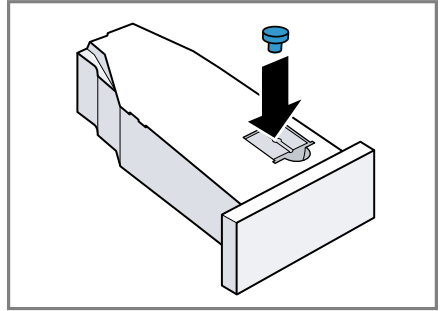
4. Het condenswaterreservoir legen → Pagina 39.



5. De stop van de onderkant verwijderen.



6. De stop in de uitsparing van de bovenkant inzetten.



7. Het condenswaterreservoir erin schuiven → Pagina 39.  
8. Het apparaat op de waterafvoer aansluiten.  
→ "Aansluitsoorten waterafvoer", Pagina 15

**Tip:** Om het condenswater opnieuw in het condenswaterreservoir te verzamelen, bijv. bij een wijziging van standplaats van het apparaat, maakt u deze stappen ongedaan in omgekeerde volgorde.

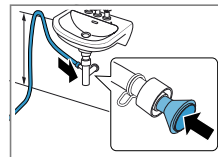
## Aansluitsoorten waterafvoer

### LET OP!

Bij een verstopte of afgesloten afvoer kan opgehoopt afvalwater in het apparaat terugstromen.

- Vóór het gebruik van het apparaat ervoor zorgen dat het afvalwater snel wegstroomt en verstoppingen verhelpen.

Afvoer in een sifon.

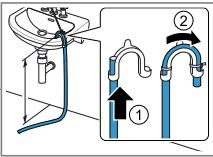


De aansluitpositie met een slangklem (12-22 mm) borgen.  
De waterafvoerslang met een slanggeleiding op minimaal 80 cm en maxi-

maal 100 cm hoogte bevestigen.

**Opmerking:** Met de Y-verdeler → *Pagina 34* kunt u de waterafvoerslang van een extra apparaat zoals bijv. een wasmachine op dezelfde afvoer van de sifon aansluiten.

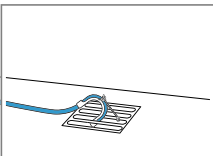
Afvoer in een wastafel.



De waterafvoerslang compleet door de bocht → *Pagina 13* schuiven en met het bevestigingsmateriaal vastzetten.

De bocht op maximaal 100 cm hoogte bevestigen.

Afvoer in een goot.



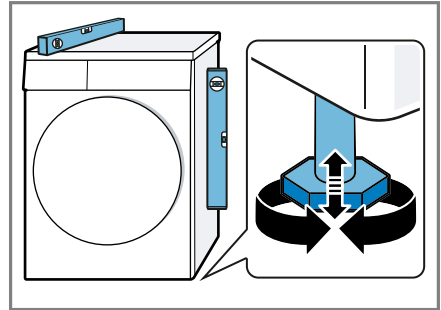
De waterafvoerslang compleet door de bocht → *Pagina 13* schuiven en met het bevestigingsmateriaal vastzetten.

De bocht aan de goot bevestigen.

## 4.5 Stellen van het apparaat

Om geluiden en trillingen te reduceren, moet u het apparaat horizontaal stellen.

- Om het apparaat te stellen, aan de apparaatvoetjes draaien. De horizontale afstelling van het apparaat met waterpas controleren.



Alle apparaatvoeten moeten stevig op de grond staan.

## 4.6 Deuraanslag wisselen

Om het in de trommel doen en het er weer uithalen van het wasgoed gemakkelijker te maken, kunt u de kant waar de deur scharniert wisselen.

### **⚠ VOORZICHTIG** **Kans op snijden!**

Scherpe randen aan het apparaat kunnen bij aanrakingen tot snijwonden leiden.

- Het apparaat niet aan scherpe randen aanraken.
- Veiligheidshandschoenen gebruiken bij installatie en transport van het apparaat.

### **Opmerkingen**

- Gebruik voor het verwijderen en plaatsen van schroeven uitsluitend een Torx T15 schroevendraaier en een Torx T20 schroevendraaier.

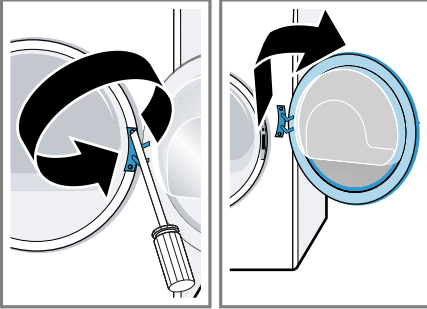


- Leg de verwijderde deur op een vlakke en zachte ondergrond, om beschadiging te vermijden.

### Deur verwijderen

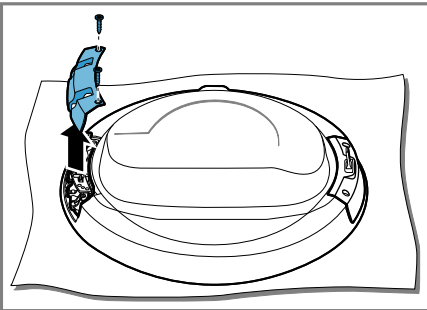
**Vereiste:** Het apparaat is losgekoppeld van het elektriciteitsnet.

1. De deur openen.
2. De deur losschroeven.

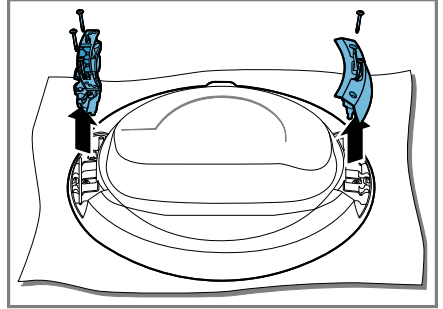


### Deurscharnier en deurhaak wisselen

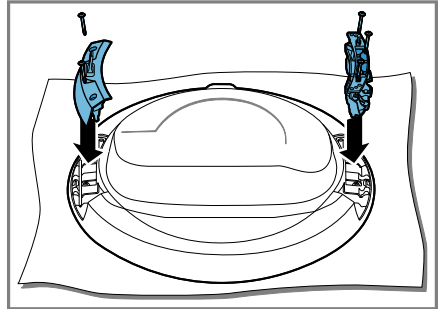
1. Schroef de afdekking van het deurscharnier er af.



2. Schroef het deurscharnier en de deurhaak los.



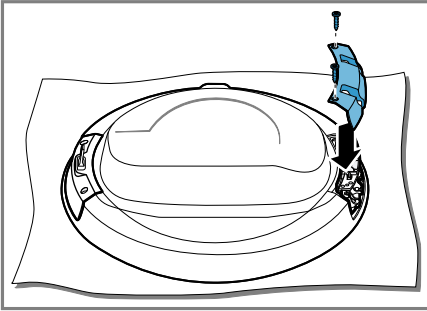
3. Schroef het deurscharnier en de deurhaak op de tegenoverliggende zijden vast.



Zorg ervoor de deurafdichting daarbij niet vast te klemmen of te beschadigen.

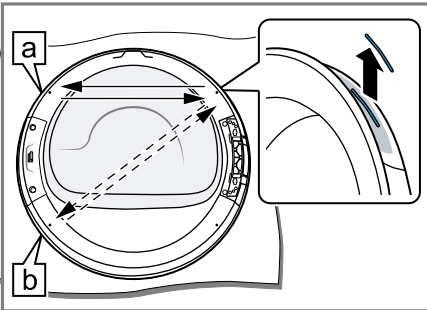
## nl Opstellen en aansluiten

- Schroef de afdekking van het deurscharnier vast.



Zorg ervoor de deurafdichting daarbij niet vast te klemmen of te beschadigen.

- De gekleurde deurgreepindicator verwijderen en omwisselen met de afdekking van de tegenoverliggende zijde.

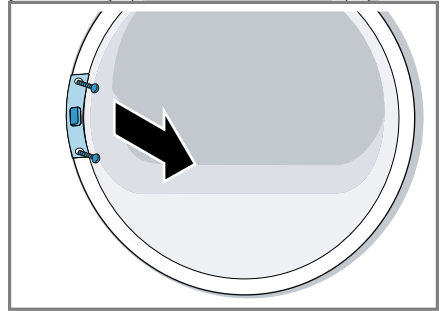


Kies de positie van de deurgreepindicator al naar gelang de opstellingslocatie van het apparaat:

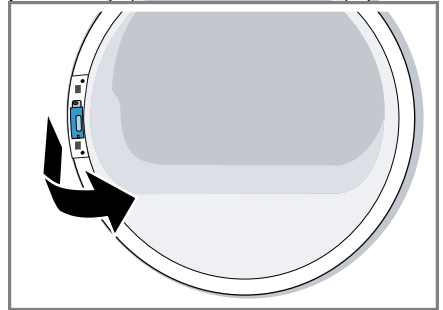
- **a** Het apparaat is op de vloer geplaatst.
- **b** Het apparaat is verhoogd op een was-droog-zuil geplaatst.

## Deurvergrendeling wisselen

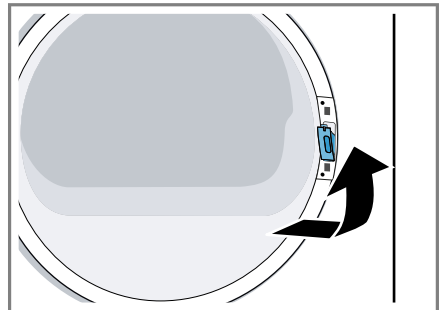
- Schroef de afdekking van de deurvergrendeling los.



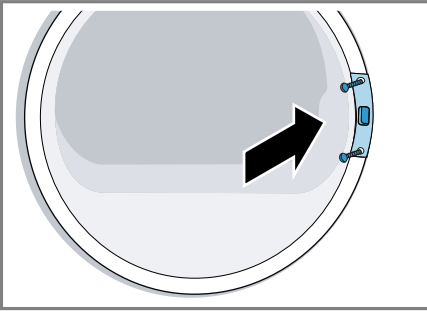
- Verwijder de deurvergrendeling.



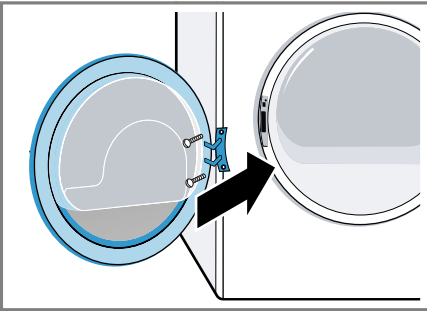
- Plaats de deurvergrendeling aan de tegenoverliggende kant.



- Schroef de afdekking van de deurvergrendeling vast.



- Schroef de deur vast.



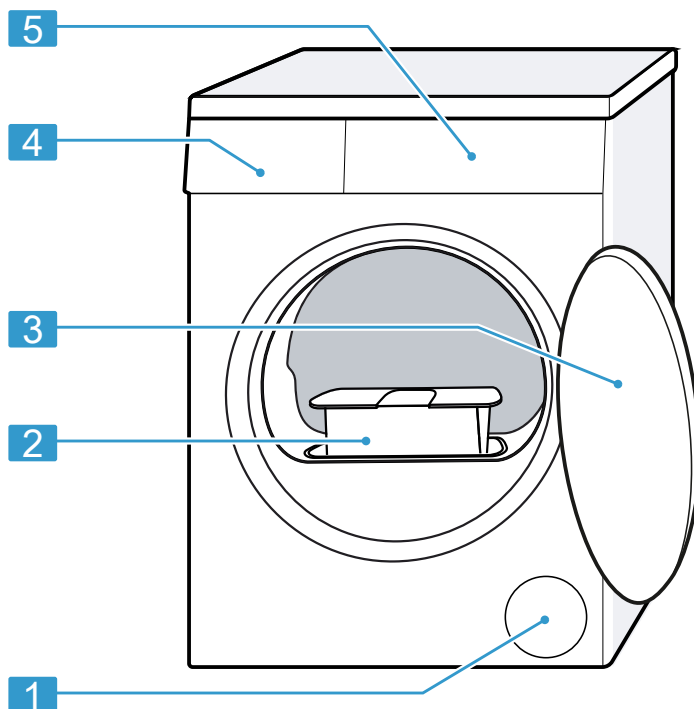
## 4.7 Apparaat elektrisch aansluiten

- De netstekker van het aansluit snoer van het apparaat in een stopcontact in de omgeving van het apparaat steken.  
De aansluitgegevens van het apparaat vindt u in de technische gegevens → *Pagina 62*.
- De netstekker op vastheid controleren.

## 5 Uw apparaat leren kennen

### 5.1 Apparaat

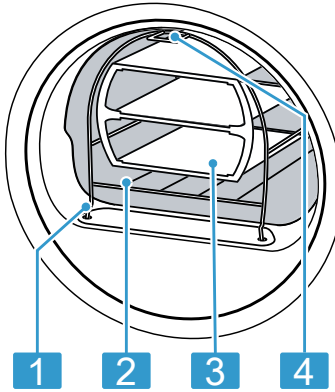
Hier vindt u een overzicht van de onderdelen van uw apparaat.



Afhankelijk van het apparaattype kunnen details op de afbeelding verschillen, bijv. de kleur en de vorm.

|   |   |
|---|---|
| 1 | Ventilatieopening                           |
| 2 | Pluizenfilter → <i>Pagina 37</i>            |
| 3 | Deur  |
| 4 | Condenswaterreservoir<br>→ <i>Pagina 39</i> |
| 5 | Bedieningspaneel<br>→ <i>Pagina 21</i>      |

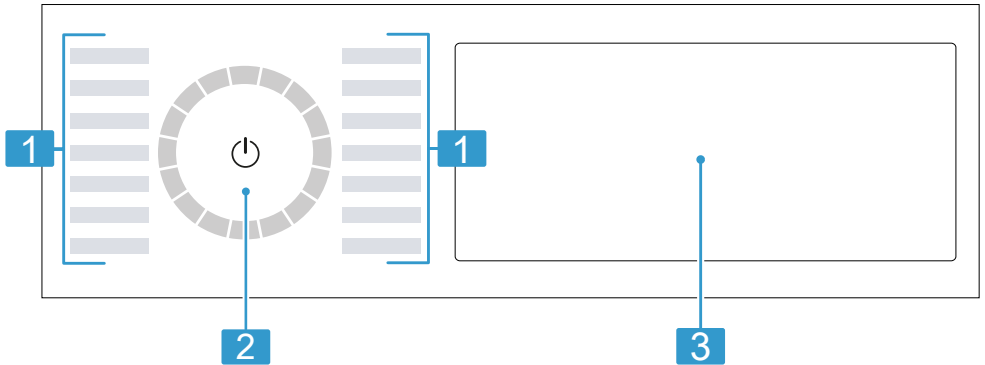
## 5.2 Wolkorf



- |   |                                    |
|---|------------------------------------|
| 1 | Voet voor de bevestiging           |
| 2 | Wolkorf                            |
| 3 | Toepassing                         |
| 4 | Nok voor de bevestiging in de haak |

## 5.3 Bedieningspaneel

Via het bedieningsveld kunt u alle functies van uw apparaat instellen en informatie krijgen over de gebruikstoestand.



- |   |   |
|---|---|
| 1 | Programma's → Pagina 31                       |
| 2 | Programmakieler<br>→ Pagina 35                |
| 3 | Toetsen → Pagina 25 en display<br>→ Pagina 23 |

## 5.4 Bedieningslogica

Sommige bereiken van het display zijn toetsen en reageren op aanrakingen. Ze activeren, deactiveren of wijzigen instellingen door op de toetsen

**nl** Uw apparaat leren kennen

te drukken; De geactiveerde instellingen zijn op het display helder geaccentueerd.

### **LET OP!**

Een inwerking met geweld op het display kan schade veroorzaken.

- ▶ Geen sterke druk op het display uitoefenen.
- ▶ Niet met puntige of scherpe voorwerpen op het display drukken.

### **Instelwaarde wijzigen**

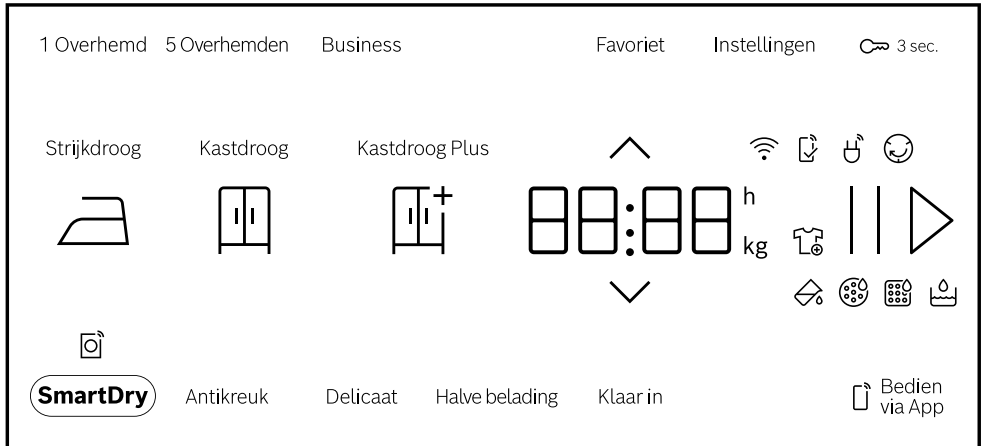
Wanneer u bepaalde instellingen activeert, dan toont het display selectieknoppen en u kunt de instelwaarde wijzigen.

- ▶ Druk op de selectieknoppen  
→ *Pagina 25*.

Het display toont de instelwaarde.

## 6 Display




Op het display ziet u de actuele instelwaarden, keuzemogelijkheden of aanwijzingsteksten.



Voorbeeld display-indicatie

| Indicatie         | Beschrijving  |
|-------------------|---|
| 0:40 <sup>1</sup> | Verwachte programmaduur of resterende tijd van het programma in uren en minuten.                                  |
| 9,0 <sup>1</sup>  | Aanbeveling van de maximale beladingshoeveelheid voor het ingestelde programma in kg.                             |
| 10h <sup>1</sup>  | Programma-eindtijd<br>→ "Knoppen", Pagina 29  |
|                   | U kunt wasgoed verwijderen of bijleggen en het actuele programma onderbreken.<br>→ "Wasgoed bijvullen", Pagina 36 |
|                   | Het condenswaterreservoir leegmaken en erin schuiven.<br>→ "Condenswaterreservoir legen", Pagina 39               |
|                   | Het pluizenfilter reinigen.<br>→ "Pluizenfilter reinigen", Pagina 37  |
| CArE              | Programma voor gewoon apparaatonderhoud uitvoeren.<br>→ "Apparaatverzorging", Pagina 49                           |
|                   | De watertank vullen voor antikreukfunctie.<br>→ "Watertank vullen", Pagina 41                                     |

<sup>1</sup> Voorbeeld



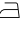
| Indicatie  | Beschrijving  |
|--|---|
| Hot  | Het afkoelproces koelt het wasgoed enkele minuten bij een draaiende trommel om schade aan het wasgoed te vermijden. Het afkoelproces kan door het openen van de deur worden afgebroken.   |
|  | <p><b>Opmerking:</b> Het ingestelde programma niet wijzigen.</p> <ul style="list-style-type: none"> <li>■ brandt: het apparaat is via wifi met het thuisnetwerk verbonden.</li> <li>■ knippert: het apparaat probeert via wifi verbinding te maken met het thuisnetwerk.</li> </ul> <p>→ "Home Connect ", Pagina 43</p> |
|   | Instellingen die niet aan het apparaat beschikbaar zijn, worden via de Home Connect app ingesteld. Meer informatie kunt u vinden in de Home Connect app.  |
|  | Antikreuk<br>Programmastatus  |
|  | Pauze<br>Programmastatus  |
| End  | Programma-einde<br>Programmastatus  |
| <sup>1</sup> Voorbeeld   |   |






## 7 Knoppen



Hier vindt u een overzicht van de buttons en hun instelmogelijkheden.

| Knop              | Keuze  | Beschrijving   |
|-------------------|--|--|
| ▷                 | <ul style="list-style-type: none"> <li>■ starten</li> <li>■ annuleren</li> <li>■ pauzeren</li> </ul> | <p>Programma starten, annuleren of pauzeren.</p> <p>Als    wordt weergegeven, kunt u het programma pauzeren.</p> <p>Als ▷ wordt weergegeven, kunt u het programma starten.</p>   |
| ⏻ (netschakelaar) | <ul style="list-style-type: none"> <li>■ Inschakelen</li> <li>■ Standby-stand</li> </ul>             | <p>Het apparaat inschakelen of in de standby-stand zetten.</p>   |
| ↻ 3 sec.          | <ul style="list-style-type: none"> <li>■ activeren</li> <li>■ deactiveren</li> </ul>                 | <p>Het kinderslot activeren of deactiveren.</p> <p>De bedieningspanelen tegen per ongeluk bedienen beveiligen.</p> <p>Werd het kinderslot geactiveerd en het apparaat uitgeschakeld, dan blijft het kinderslot geactiveerd.</p> <p>→ "Kinderslot",<br/>Pagina 40</p> |
| ◇                 | Meervoudige selectie   | <p>Om een instelling te wijzigen, drukt u op de keuzeknop ^ of v tot het display de gewenste instelling toont.</p>   |
| Instellingen      | Meervoudige selectie   | <p>→ "Basisinstellingen",<br/>Pagina 48</p>  |

| Knop   | Keuze  | Beschrijving  |
|--|--|---|
| Favoriet   | <ul style="list-style-type: none"> <li>■ Opslaan</li> <li>■ Instellen</li> </ul>     | <p>Als u de toets ca. 3 seconden indrukt, slaat u uw individuele programma-instellingen op.<br/> → "Programma-instellingen opslaan",<br/> Pagina 36</p> <p>Als u de toets kort indrukt, stelt u uw programma met individuele programma-instellingen in.</p> |
| Kastdroog Plus  | <ul style="list-style-type: none"> <li>■ activeren</li> <li>■ deactiveren</li> </ul> | <p>Het droogdoel legt vast hoe vochtig of droog het wasgoed na het programma-einde is.<br/> → "Droogdoel",<br/> Pagina 30</p>   |
| Kastdroog       | <ul style="list-style-type: none"> <li>■ activeren</li> <li>■ deactiveren</li> </ul> | <p>Het droogdoel legt vast hoe vochtig of droog het wasgoed na het programma-einde is.<br/> → "Droogdoel",<br/> Pagina 30</p>   |
| Strijkdroog     | <ul style="list-style-type: none"> <li>■ activeren</li> <li>■ deactiveren</li> </ul> | <p>Het droogdoel legt vast hoe vochtig of droog het wasgoed na het programma-einde is.<br/> → "Droogdoel",<br/> Pagina 30</p>   |

| <b>Knop</b>  | <b>Keuze</b>   | <b>Beschrijving</b>   |
|--------------|--|---|
| 5 Overhemden | <ul style="list-style-type: none"> <li>■ activeren</li> <li>■ deactiveren</li> </ul> | <p>Het ingestelde programma met ontkreukfunctie Iron Assist  aanpassen.</p> <p>→ "Ontkreukfunctie",<br/><i>Pagina 40</i></p> <p>Geschikt voor een keer gedragen hemden en bloezen.</p> <p>Activeer voor 2 tot 5 stukken wasgoed.</p> <p><b>Opmerkingen</b></p> <ul style="list-style-type: none"> <li>■ Het wasgoed wordt niet gedroogd of gereinigd.</li> <li>■ Verwijder het wasgoed onmiddellijk na het einde van het programma om kreuken te vermijden.</li> </ul>   |
| Business     | <ul style="list-style-type: none"> <li>■ activeren</li> <li>■ deactiveren</li> </ul> | <p>Het ingestelde programma met ontkreukfunctie Iron Assist  aanpassen.</p> <p>→ "Ontkreukfunctie",<br/><i>Pagina 40</i></p> <p>Geschikt voor weinig gedragen, droge pakken, jassen en broeken die op textielreiniging wijzen.</p> <p>Activeer voor een pak of twee stukken wasgoed.</p> <p><b>Opmerkingen</b></p> <ul style="list-style-type: none"> <li>■ Het wasgoed wordt niet gedroogd of gereinigd.</li> <li>■ Verwijder het wasgoed onmiddellijk na het einde van het programma om kreuken te vermijden.</li> <li>■ Het programma is niet voor dunne, lichte zomerpakken geschikt.</li> </ul> |

| Knop       | Keuze  | Beschrijving   |
|------------|--|--|
| 1 Overhemd | <ul style="list-style-type: none"> <li>■ activeren</li> <li>■ deactiveren</li> </ul> | <p>Het ingestelde programma met ontkreukfunctie Iron Assist  aanpassen.</p> <p>→ "Ontkreukfunctie",<br/>Pagina 40</p> <p>Geschikt voor een keer gedragen hemden en bloezen.</p> <p>Activeren voor één stuk wasgoed.</p> <p><b>Opmerkingen</b></p> <ul style="list-style-type: none"> <li>■ Het wasgoed wordt niet gedroogd of gereinigd.</li> <li>■ Verwijder het wasgoed onmiddellijk na het einde van het programma om kreuken te vermijden.</li> </ul> |
| Antikreuk  | <ul style="list-style-type: none"> <li>■ activeren</li> <li>■ deactiveren</li> </ul> | <p>Antikreukfunctie activeren of deactiveren.</p> <p>De trommel beweegt het wasgoed na het programma-einde gedurende 120 minuten met regelmatige tussenpozen om kreuken te vermijden.</p>  |
| Delicaat   | <ul style="list-style-type: none"> <li>■ activeren</li> <li>■ deactiveren</li> </ul> | <p>Zacht drogen activeren of deactiveren.</p> <p>De temperatuur wordt voor gevoelig textiel verlaagd, bijv. voor polyacryl of elastaan.</p> <p>De programmaduur wordt verlengd.</p>  |

| <b>Knop</b>   | <b>Keuze</b>   | <b>Beschrijving</b>   |
|---|--|---|
| Klaar in  | tot 24 uur   | De programma-eindtijd vastleggen.<br>De programmaduur is reeds in het ingestelde aantal uren inbegrepen. Na de start van het programma wordt de programmaduur weergegeven.  |
| Halve belading  | <ul style="list-style-type: none"> <li>■ activeren</li> <li>■ deactiveren</li> </ul>                                     | Afzonderlijke stukken wasgoed of kleine hoeveelheden drogen.  |
|  SmartDry       | activeren  | Nadat u uw wasgoed in de wasmachine hebt gewassen, zal de droger u een passend programma voor het drogen van het wasgoed adviseren.<br><b>Opmerking:</b> De wasmachine moet geschikt zijn voor Home Connect. De wasmachine en de droger moeten met het thuisnetwerk verbonden en in uw Home Connect app geregistreerd zijn. |
|  Bedien via App | <ul style="list-style-type: none"> <li>■ activeren</li> <li>■ deactiveren</li> <li>■ Home Connect Menu openen</li> </ul> | → "Start op afstand",<br>Pagina 45  |

## 8 Droogdoel

Voor elk automatisch programma is een droogdoel voorgedefinieerd. Het droogdoel ligt vast, hoe droog of vochtig uw wasgoed na het aflopen van het programma is.

| Droogdoel      | Wasgoed                                    | Droogresultaat   |
|----------------|--|--|
| ☰ <sup>+</sup> | Meerlaags dik wasgoed dat moeilijk droogt. | Het wasgoed is droog.  |
| ☰              | Normaal eenlaags wasgoed.                  | Het wasgoed is droog.  |
| ☰ <sup>-</sup> | Normaal eenlaags wasgoed.                  | Het wasgoed is nog licht vochtig. Om kreukvorming na het drogen te vermijden, strijkt u het wasgoed of hangt u het wasgoed op. |

### 8.1 Droogdoel wijzigen

Voor sommige automatische programma's kunt u het droogdoel wijzigen zodat uw wasgoed nog droger of vochtiger wordt.

1. Een automatisch programma instellen.  
→ "Automatische programma's", Pagina 31

✓ Het display toont het opgegeven droogdoel.

2. Op **Kastdroog** ☰, **Kastdroog Plus** ☰<sup>+</sup> of **Strijkdroog** ☰<sup>-</sup> drukken.

1. Een automatisch programma instellen.

→ "Automatische programma's", Pagina 31

✓ Het display toont het opgegeven droogdoel.

2. Druk gedurende ca. 3 seconden op **Kastdroog** ☰, **Kastdroog Plus** ☰<sup>+</sup> of **Strijkdroog** ☰<sup>-</sup>.

3. Druk op **^** of **v**, om het droogdoel aan te passen.

4. Druk gedurende ca. 3 seconden op het gekozen droogdoel, om terug te keren naar het automatische programma.

### 8.2 Droogdoel aanpassen

Als u het wasgoed na het drogen met een bepaald droogdoel te vochtig vindt, kunt u het droogdoel aanpassen.

**Opmerking:** U kunt het droogdoel ook via de basisinstellingen aanpassen.

## 9 Programma's

U kunt uw textiel ofwel met een automatisch programma of een tijdprogramma drogen.



### 9.1 Automatische programma's

Automatische programma's waarin vochtsensoren tijdens het drogen de restvochtigheid van het wasgoed meten. Het programma eindigt pas als het ingestelde droogdoel is bereikt. Elk automatisch programma heeft een droogdoel → *Pagina 30*. Het droogdoel legt vast hoe droog of vochtig het wasgoed na het programma-einde is.

#### Tips

- Kies het droogdoel overeenkomstig het textiel of het gewenste droogresultaat.  
→ "*Droogdoel*", *Pagina 30*
- De verzorgingslabels van het wasgoed geven u extra aanwijzingen voor de programmakeuze.

| Programma        | Beschrijving   | Maximale belading (kg) |
|------------------|--|------------------------|
| Katoen           | Stevig en kookbestendig textiel van katoen en linnen drogen.   | 9,0                    |
| ☐ Katoen Eco     | Stevig en kookbestendig textiel van katoen en linnen drogen.<br>Energiebesparend programma.  | 9,0                    |
| Kreukherstellend | Textiel van synthetische of gemengde weefsels drogen.  | 3,5                    |
| Mix              | Katoenen of synthetisch textiel drogen.  | 3,0                    |
| Bedlinnen        | Bedovertrekken en kussenslopen evenals lakens van katoen drogen.<br><b>Opmerking:</b> De trommelbeweging is voor het drogen van grote stukken wasgoed geoptimaliseerd.                           | 3,5                    |
| Fijne was        | Gevoelig textiel van satijn, synthetische of gemengde weefsels drogen.   | 2,0                    |
| Hygiëne Plus     | Stevig en kookbestendig textiel van katoen en linnen drogen.<br>Stevig en kookbestendig textiel van katoen en linnen drogen.<br><b>Opmerking:</b> Bijzonder geschikt bij hoge hygiënische eisen. | 4,0                    |


| Programma  | Beschrijving   | Maximale belading (kg) |
|--|--|------------------------|
| Overhemden   | Hemden en bloezen van katoen, linnen, synthetisch materiaal of gemengde weefsels drogen.<br><b>Opmerking:</b> Voor een optimaal droogresultaat droogt u maximaal 5 hemden of 5 bloezen.<br>Na het drogen strijkt u het wasgoed of hangt u het op. Het restvocht verdeelt zich dan gelijkmatig. | 1,5                    |
| SuperKort 40 min.  | Synthetisch textiel en licht katoenen textiel drogen.  | 1,0                    |
| Handdoeken   | Stevige en kookbestendige handdoeken en badjassen van katoen en linnen drogen.   | 6,0                    |
| Iron Assist     | Kreukvorming en door lucht veroorzaakte geurtjes verminderen.<br>→ "Ontkreukfunctie", Pagina 40<br>Om het programma met ontkreukfunctie aan te passen op de betreffende knop drukken.<br>→ "Knoppen", Pagina 25  | -                      |
|  App programma's | Kies overige programma's direct via de Home Connect app.<br>De beschrijving van de programma's vindt u in de Home Connect app.<br><b>Opmerking:</b> Uw apparaat moet met het thuisnetwerk zijn verbonden en in uw Home Connect app zijn geregistreerd.<br>→ "Home Connect ", Pagina 43         | -                      |

## 9.2 Tijdprogramma's

Tijdprogramma's zijn programma's met een vastgelegde of instelbare programmaduur. Het programma eindigt na het verstrijken van de tijd, ook als het wasgoed bijv. nog niet droog is. Tijdprogramma's zijn geschikt voor het drogen van afzonderlijke stukken wasgoed of dun textiel.

**Tip:** De verzorgingslabels van het wasgoed geven u extra aanwijzingen voor de programmakeuze.



| Programma   | Beschrijving   | Maximale belading (kg) |
|---|--|------------------------|
| Wol in korf   | Textiel van wol of deels van wol drogen.<br><b>Opmerking:</b> Droog het textiel uitsluitend met de wolkorf.<br>→ "Wolkorf", Pagina 41  | een stuk wasgoed       |
| Tijdprogramma warm  | Alle textielsoorten behalve wol en zijde drogen.<br>Geschikt voor voorgedroogd of licht vochtig wasgoed en voor het nadrogen van meerlaags, dikker wasgoed.<br><b>Opmerking:</b> Dit programma is geschikt voor het drogen met de wolkorf.<br>→ "Wolkorf", Pagina 41                   | 3,0                    |
|  App programma's | Kies overige programma's direct via de Home Connect app.<br>De beschrijving van de programma's vindt u in de Home Connect app.<br><b>Opmerking:</b> Uw apparaat moet met het thuisnetwerk zijn verbonden en in uw Home Connect app zijn geregistreerd.<br>→ "Home Connect ", Pagina 43 | –                      |

## 10 Accessoires

Gebruik alleen originele accessoires.  
Deze zijn op het apparaat afgestemd.

**Opmerking:** Sommig toebehoren is in andere kleuren beschikbaar. Neem contact op met de  
→ "Servicedienst", Pagina 60.

|  | <b>Gebruik</b>   | <b>Bestelnummer</b> |
|--|--|---------------------|
| Verbindingsset                           | Apparaat plaatsbesparend op een geschikte wasmachine van dezelfde fabrikant en met dezelfde breedte en diepte opstellen.   | WTZ27510            |
| Verbindingsset met uittrekbaar werkplad. | Apparaat plaatsbesparend op een geschikte wasmachine van dezelfde fabrikant en met dezelfde breedte en diepte opstellen.<br>Met het uittrekbare werkblad kan het apparaat gemakkelijker worden gevuld en worden leeggehaald. | WTZ27500            |
| Wolkorf                                  | Individuele items van wol, sportschoenen en knuffels drogen of luchten.  | WMZ20600            |
| Y-verdeler                               | De waterafvoerslang van een extra apparaat aan dezelfde afvoer van de sifon aansluiten.  | 15000490            |
| Onderhoudsmiddel voor het apparaat       | Reserveonderdeel voor het intensieve onderhoud van het apparaat.   | 00311829            |
| Verhoging                                | Het apparaat hoger plaatsen, zodat het gemakkelijk gevuld en leeggehaald kan worden.   | WTZPW20D            |

## 11 Wasgoed

### 11.1 Wasgoed voorbereiden

#### LET OP!

In het wasgoed achtergebleven voorwerpen kunnen het wasgoed en de trommel beschadigen.

- ▶ Voor gebruik alle voorwerpen uit de zakken van het wasgoed verwijderen.

#### Opmerking

Wanneer u uw wasgoed voorbereid, beschermt u het apparaat en het textiel.

- Zand en aarde uitborstelen
- Wasgoed op kleur en textielsoort sorteren en daarbij de verzorgingslabels aanhouden
- Ritssluitingen, klittenbandsluitingen, haken en ogen sluiten
- Gordijnrollen en loodranden verwijderen
- Wasgoed uit elkaar gevouwen in de trommel doen
- Wasgoed voor het drogen centrifugeren
- Losse items van wol, sportschoenen en pluche knuffels in de wolkorf drogen  
→ "Wolkorf", Pagina 41

## 12 De Bediening in essentie

### 12.1 Apparaat inschakelen

**Opmerking:** Als u het toestel de eerste keer inschakelt nadat u het elektrisch hebt aangesloten, duurt de inschakelbewerking tot een minuut.

**Vereiste:** Het apparaat is correct opgesteld en aangesloten.

→ "Opstellen en aansluiten", Pagina 12

- ▶ Druk op .

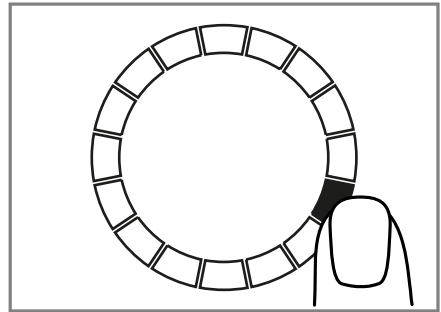
Het inschakelproces duurt enkele seconden.

**Opmerking:** De verlichting van de trommel dooft automatisch.

### 12.2 Programma instellen

1. Op het gewenste programma drukken.

→ "Programma's", Pagina 31



- ✓ Het display toont de programma-instellingen.
2. Indien gewenst de programma-instellingen aanpassen.  
→ "Programma-instellingen aanpassen", Pagina 35

### 12.3 Programma-instellingen aanpassen

Afhankelijk van het programma en de programmavoortgang kunt u de beschikbare instellingen aanpassen of activeren en deactiveren.

**Vereiste:** Een programma is ingesteld.

→ "Programma instellen", Pagina 35

## nl De Bediening in essentie

- ▶ De programma-instellingen aanpassen.  
→ *"Knoppen", Pagina 25*  
Neem de informatie over het onderwerp bedieningslogica  
→ *Pagina 21* in acht.

**Opmerking:** De programma-instellingen worden niet permanent voor het programma opgeslagen.

## 12.4 Programma-instellingen opslaan

U kunt uw individuele programma-instellingen als favoriet opslaan.

### Vereisten

- Een programma is ingesteld.  
→ *"Programma instellen", Pagina 35*
- De programma-instellingen zijn aangepast.  
→ *"Programma-instellingen aanpassen", Pagina 35*
- ▶ Gedurende ca. 3 seconden op **Favoriet** drukken.

Druk op **Favoriet** om het opgeslagen programma op te roepen.

**Opmerking:** Om het opgeslagen programma te overschrijven, herhaalt u de stappen.

## 12.5 Trommel vullen met wasgoed

**Opmerking:** Om kreukvorming te vermijden, dient u de maximale belading van de programma's in acht te nemen.

→ *"Programma's", Pagina 31*

### Vereisten

- Het wasgoed is voorbereid en gesorteerd.  
→ *"Wasgoed", Pagina 35*
  - De trommel is leeg.
1. De deur openen.

2. Het wasgoed in de trommel leggen.
3. De deur sluiten.  
Zorg ervoor dat er geen kleine stukken wasgoed tussen de deur klem zitten.

## 12.6 Starten van het programma

**Vereiste:** Een programma is ingesteld.

→ *"Programma instellen", Pagina 35*

- ▶ Op **||▷** drukken.
- ✓ Het display toont de programma-duur of de programma-eindtijd.
- ✓ Na het programma-einde toont het display: "End".

**Opmerking:** Wanneer "Hot" verschijnt, dan koelt het apparaat het wasgoed af.  
Wanneer "Hot" dooft, dan is het wasgoed afgekoeld.

## 12.7 Wasgoed bijvullen

Na het starten van het programma kunt u het wasgoed altijd uitnemen of bijvullen.

1. Op **||▷** drukken.  
Het afkoelproces start automatisch na ca. 30 seconden en koelt de was bij een draaiende trommel.  
Als u het afkoelproces wilt vermijden of afbreken, opent u de deur.  
→ *"Display", Pagina 24*
2. De deur openen.
3. Het wasgoed bijvullen of uitnemen.
4. De deur sluiten.
5. Op **||▷** drukken.

## 12.8 Progr. annuleren

1. Op **||▷** drukken.
2. De deur openen.

3. Het wasgoed verwijderen.  
→ "Wasgoed uitnemen",  
Pagina 37

## 12.9 Wasgoed uitnemen

1. De deur openen.
2. Het wasgoed uit de trommel nemen.

## 12.10 Apparaat in sluimerstand (standby-stand) zetten

- ▶ Druk op  .

## 12.11 Pluizenfilter


Tijdens het drogen worden de pluizen uit het wasgoed in het pluizenfilter verzameld. Het pluizenfilter beschermt het apparaat tegen pluizen.

### Pluizenfilter reinigen

Als het droogprogramma beëindigd is of als het display tijdens het gebruik een aanwijzing toont, reinig dan het pluizenfilter.

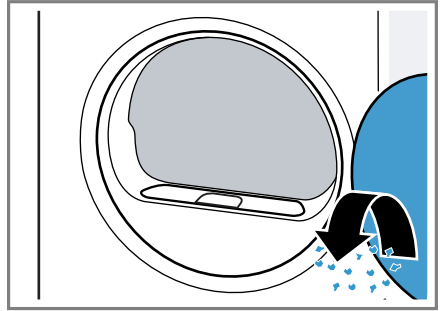
**Opmerking:** Als u het apparaat niet zoals beschreven reinigt, kan de apparaatfunctie gehinderd worden.

### Vereisten

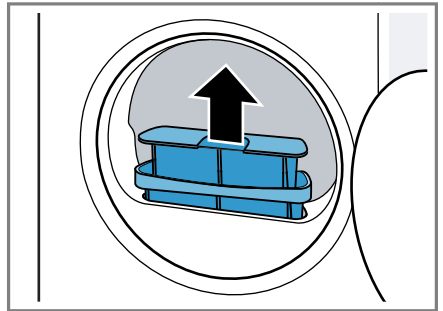
- Het display toont na het drogen: "End"
- of het display toont tijdens het gebruik:  .

1. De deur openen.

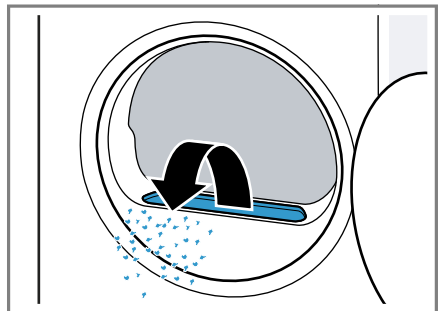
2. De pluizen van de deur verwijderen.



3. Het tweedelige pluizenfilter verwijderen.



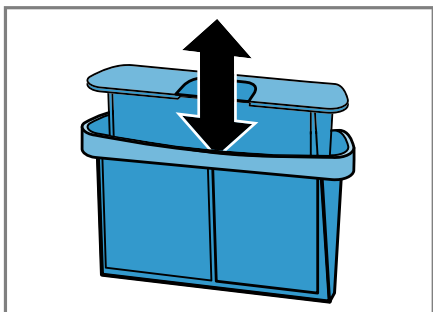
4. De pluizen van de uitsparing verwijderen.



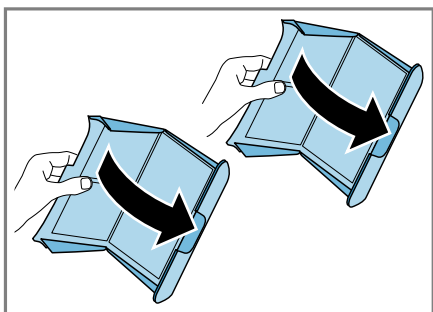
Zorg ervoor dat er geen pluizen in het luchtkanaal vallen.

**nl** De Bediening in essentie

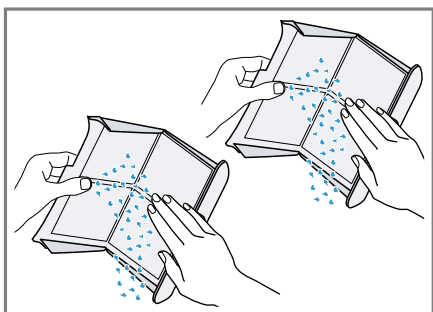
5. Het tweedelige pluizenfilter losmaken.



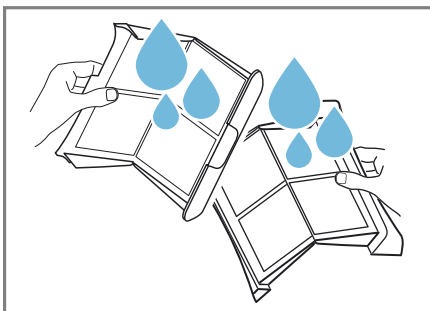
6. De beide pluizenfilters openen.



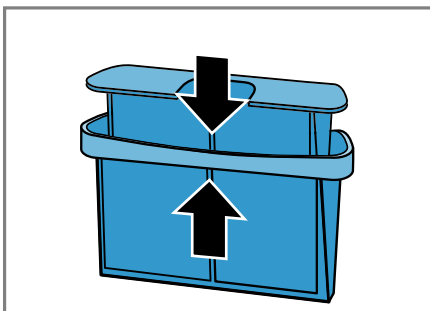
7. De pluizen verwijderen.



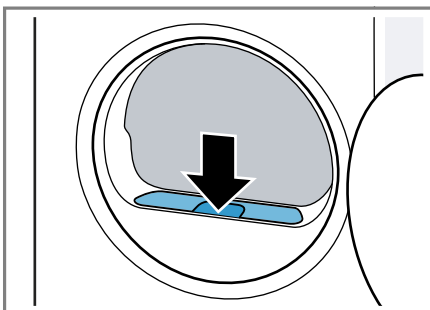
8. De beide pluizenfilters grondig met stromend, warm water reinigen en afdrogen.



9. De beide pluizenfilters sluiten en in elkaar steken.



10. Het tweedelige pluizenfilter plaatsen.



11. De deur sluiten.

## 12.12 Condenswaterreservoir

Tijdens het drogen ontstaat condenswater dat uw apparaat in het condenswaterreservoir verzamelt.

**Opmerking:** Gebruik dit apparaat met de meegeleverde waterafvoerslang.

→ "Waterafvoerslang aansluiten",  
Pagina 14

Als u de waterafvoerslang aansluit, hoeft u niet regelmatig het condenswaterreservoir te legen.

→ "Condenswaterreservoir legen",  
Pagina 39

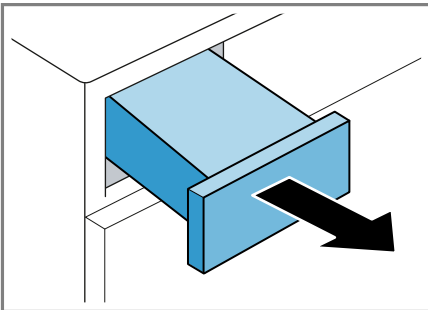
### Condenswaterreservoir legen

Als het droogprogramma beëindigd is of als het display tijdens het gebruik een aanwijzing toont, leeg dan het condenswaterreservoir.

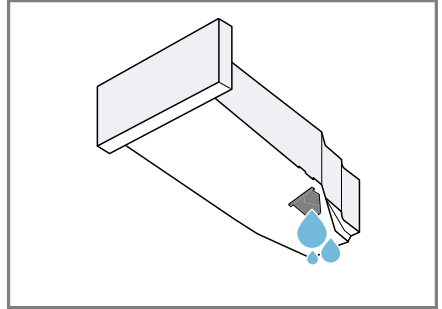
#### Vereisten

- Het display toont na het drogen: "End"
- of het display toont tijdens het gebruik: ☹.

1. Het condenswaterreservoir horizontaal eruit trekken.



2. Het condenswaterreservoir legen.



Controleer regelmatig het filter van het condenswaterreservoir

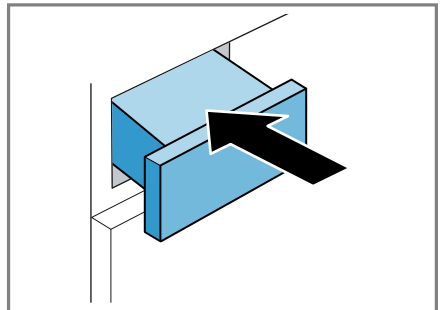
→ Pagina 53 en reinig een verontreinigd filter.

Zorg ervoor dat het condenswaterreservoir vóór het gebruik van het apparaat wordt ingeschoven.

→ "Condenswaterreservoir erin schuiven", Pagina 39

### Condenswaterreservoir erin schuiven

- ▶ Het condenswaterreservoir tot aan de aanslag erin schuiven.



---

## 13 Kinderslot


Beveilig uw apparaat tegen ongewenst bedienen via de bedieningselementen.

### 13.1 Kinderslot inschakelen

- ▶ Ca. 3 s op  **3 sec.** drukken.
- ✓ De bedieningselementen zijn geblokkeerd.
- ✓ Het kinderslot blijft ook in stand-by van het apparaat en bij stroomuitval actief.

### 13.2 Kinderslot deactiveren

**Vereiste:** Om het kinderslot te deactiveren, moet het apparaat zijn ingeschakeld.

- ▶ Ca. 3 s op  **3 sec.** drukken.

---

## 14 Ontkreukfunctie

Gebruik voor droog, weinig gedragen wasgoed een programma met antikreukfunctie om kreuken een op lucht gebaseerde geuren zoals tabaksrook te reduceren.

### 14.1 Programma met ont- kreukfunctie starten

#### Opmerking

Was bezwete, geparfumeerde of ge-  
deodoriseerde stukken wasgoed  
voordat u deze opnieuw draagt.


Gebruik geen reinigungssets voor  
drogers.

Gebruik geen programma met  
ontkreukfunctie voor de volgende  
soorten textiel:

- Wol, leer en viscose
- Textiel met onderdelen van metaal,  
hout of plastic
- Gewaxte jacks en oliejack

#### Vereisten

- Het wasgoed is voorbereid.  
→ *"Wasgoed voorbereiden"*,  
Pagina 35
  - Het wasgoed is gesorteerd.
  - Het wasgoed is geplaatst.  
→ *"Trommel vullen met wasgoed"*,  
Pagina 36
1. Een programma met ontkeukfunctie instellen.  
→ *"Automatische programma's"*,  
Pagina 31
  2. Indien gewenst, het ingestelde programma met ontkeukfunctie aanpassen.  
→ *"Knoppen"*, Pagina 25
  3. Het programma starten.  
→ *"Starten van het programma"*,  
Pagina 36

Als de watertank leeg is, toont het display: .

→ *"Watertank vullen"*, Pagina 41

De gemiddelde programmaduur van de ontkeukfunctie bedraagt ongeveer 45 minuten en kan afhankelijk van de omgevingstemperatuur verlengen of verkorten.

- ✓ Na het programma-einde toont het display: "End" .
  - 4. Het wasgoed verwijderen.  
→ *"Wasgoed uitnemen"*, Pagina 37
- Het resultaat van de ontkeukfunctie kan variëren afhankelijk van het soort textiel, de beladingscapaciteit en het ingestelde programma. Verwijder het wasgoed onmiddellijk na het einde van het programma om kreuken te vermijden.
5. De stukken wasgoed ophangen en in vorm trekken.



## 14.2 Watertank vullen

Uw apparaat ontkeurt droog, weinig gedragen wasgoed met koud drinkwater. Als het display tijdens het gebruik een aanwijzing toont, vult u de watertank.

### LET OP!

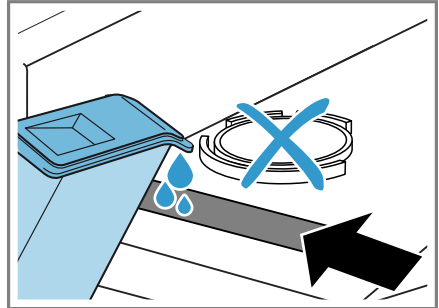
Het gebruik van het apparaat met vervuild of te heet water kan schade aan het apparaat veroorzaken.

- ▶ Vul de watertank uitsluitend met koud drinkwater.
- ▶ Nooit condenswater, gedestilleerd water, additieven of ontkalker voor de antireukfunctie gebruiken.

### Vereisten

- U hebt een programma met ontkeurfunctie gestart.  
→ "Programma met ontkeurfunctie starten", Pagina 40
- Het display toont: ☹.
- Het condenswaterreservoir → Pagina 39 is uit het apparaat verwijderd.

1. Ca. 180 ml koud drinkwater met de meegeleverde waterkan in de voorste opening gieten.



Controleer regelmatig het filter van de watertank en reinig een verontreinigd filter.

→ "Filter van de watertank reinigen", Pagina 52

Als op het display ☹ niet verdwijnt, vul dan koud drinkwater in de voorste opening en lijn het apparaat correct uit.

→ "Stellen van het apparaat", Pagina 16

- ✓ Op het display dooft: ☹.
2. Het condenswaterreservoir erin schuiven.  
→ "Condenswaterreservoir erin schuiven", Pagina 39
  3. Het programma starten.  
→ "Programma met ontkeurfunctie starten", Pagina 40

---

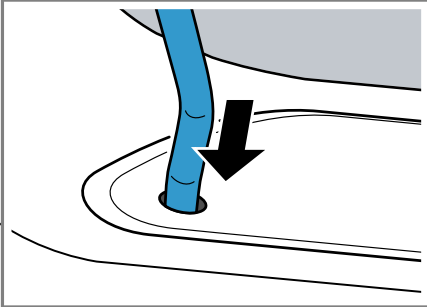
## 15 Wolkorf

Gebruik de wolkorf om gevoelig textiel, knuffeldieren of sportschoenen in een rustende positie voorzichtig te drogen.

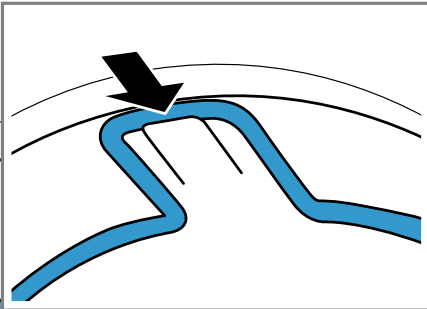
**Opmerking:** U kunt dit optionele  
→ "Accessoires", Pagina 34 bij de servicedienst bestellen.

## 15.1 Wolkorf plaatsen

1. De deur openen.  
Zorg ervoor dat de trommel leeg is.
2. De voeten van de wolkorf in de gaten van de deuropening plaatsen.



3. De nok van de wolkorf frontaal in de bovenste haak plaatsen.



## 15.2 Programma met wolkorf starten

### LET OP!

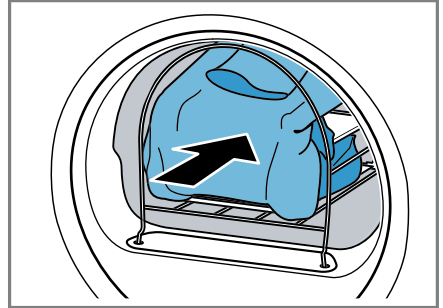
Als stukken wasgoed in de wolkorf de draaiende trommel of de trommelribben raken, kunnen de stukken wasgoed tot materiële schade en schade aan het apparaat leiden.

- ▶ De stukken wasgoed zo in het inzetstuk of wolkorf leggen dat ze de trommel en de trommelribben niet raken.

**Vereiste:** De wolkorf is in het apparaat geplaatst.

→ "Wolkorf plaatsen", Pagina 42

1. De stukken wasgoed direct of met het inzetstuk in de wolkorf leggen.  
→ "Gebruiksvoorbeelden wolkorf", Pagina 43



2. De deur sluiten.
3. Een programma instellen dat geschikt is voor het drogen met de wolkorf.  
Neem de programmabeschrijving in acht.  
→ "Tijdprogramma's", Pagina 32
4. Indien nodig de programmaduur aanpassen.

Neem de aanbevolen programmaduur voor stukken wasgoed in de wolkorf in acht:

| Stuk wasgoed      | Programma-<br>duur in<br>uren:minuten  |
|-------------------|--|
| Dunne wollen trui | ca. 1:20                               |
| Dikke wollen trui | ca. 1:30 - 3:00                        |
| Rok               | ca. 1:00 - 1:30                        |
| Broek             | ca. 1:00 - 1:30                        |
| Handschoenen      | ca. 0:30                               |
| Sportschoenen     | ca. 1:30 / met<br>luchten max.<br>2:00 |

**Tip:** Verleng de programmaduur bij dikke stukken wasgoed of stukken wasgoed uit meerdere lagen.

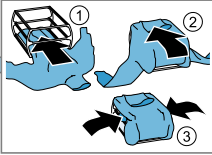
5. Het programma starten  
→ *Pagina 36.*
6. Na het einde van het programma de wolkorf verwijderen.

## 15.3 Gebruiksvoorbeelden wolkorf

### LET OP!

Als stukken wasgoed in de wolkorf de draaiende trommel of de trommelribben raken, kunnen de stukken wasgoed tot materiële schade en schade aan het apparaat leiden.

- ▶ De stukken wasgoed zo in het inzetstuk of wolkorf leggen dat ze de trommel en de trommelribben niet raken.

| Voorbeeld  | Gebruik  |
|--|--|
| Broek of rok<br> | De stukken wasgoed los in het inzetstuk leggen.<br><b>Opmerking:</b> De stukken wasgoed vóór het drogen centrifugeren. |
| Pullover<br>   |  |

| Voorbeeld   | Gebruik   |
|---|---|
| Sportschoenen<br>  | De tong van de schoenen optillen.<br>De inlegzolen of hielkussens verwijderen.<br>Een opgerolde handdoek in de wolkorf leggen om een schuin contactvlak te vormen.<br>De schoenen met de hak op de handdoek leggen.<br><b>Opmerking:</b> Het inzetstuk niet gebruiken.<br>Geen leren schoenen of deels leren schoenen drogen. |
| Knuffeldieren<br> | Het knuffeldier in de wolkorf leggen.<br><b>Opmerking:</b> Het inzetstuk niet gebruiken.<br>Ervoor zorgen dat meerdere of kleine knuffeldieren niet uit de wolkorf vallen.  |

## 16 Home Connect

Dit apparaat is geschikt voor netwerken. Verbind uw apparaat met een mobiel eindapparaat om functies te kunnen bedienen via de Home Con-

nect app, basisinstellingen aan te passen of de actuele gebruikstoestand te bewaken.

De Home Connect diensten zijn niet in elk land beschikbaar. De beschikbaarheid van de functie Home Connect is afhankelijk van de beschikbaarheid van de Home Connect diensten in uw land. Informatie hierover vindt u op: [www.home-connect.com](http://www.home-connect.com).

De Home Connect app leidt u door het gehele aanmeldingsproces. Volg de aanwijzingen in de Home Connect app om de instellingen aan te brengen.

### Tips

- Neem de meegeleverde documenten van Home Connect in acht.
- Neem ook de aanwijzingen in de Home Connect app in acht.

### Opmerkingen

- Houd u aan de veiligheidsinstructies in deze gebruiksaanwijzing en zorg ervoor dat deze ook worden nageleefd wanneer u het apparaat via de Home Connect app bedient.  
→ "Veiligheid", Pagina 4
- De bediening aan het apparaat heeft altijd voorrang. Gedurende deze tijd is de bediening via de Home Connect app niet mogelijk.

## 16.1 Home Connect app instellen

1. Installeer de Home Connect app op het mobiele eindapparaat.
2. De Home Connect app starten en de toegang voor Home Connect instellen.

De Home Connect app leidt u door het gehele aanmeldingsproces.

## 16.2 Home Connect instellen

### Vereisten

- De Home Connect app is op het mobiele eindapparaat geïnstalleerd.
- Wifi op de router is geactiveerd.
- Het apparaat heeft op de plaats van opstelling ontvangst van het thuisnetwerk (wifi).

1. Ca. 3 seconden op  **Bedien via App** drukken.
2. De aanwijzingen van de Home Connect app opvolgen.


## 16.3 Home Connect Menu

In het Home Connect menu vindt u alle Home Connect instellingen.


### Home Connect Menu oproepen

- ▶ Minstens 3 seconden op  **Bedien via App** drukken.
- ✓ Het display toont de eerste instelling van het Home Connect menu.

### Home Connect Menu navigeren

- ▶ Kort op  **Bedien via App** drukken tot het display de gewenste instelling toont.


### Home Connect Menu verlaten

- ▶ Minstens 3 seconden op  **Bedien via App** drukken.

## 16.4 Wi-Fi aan het apparaat activeren

### Vereisten


- Het Home Connect menu is opgeroepen.  
→ "Home Connect Menu oproepen", Pagina 44
- Het display toont "oFF".

- ▶ Op  drukken om de instelling te wijzigen.
- ✓ Het display toont "on" als Wi-Fi is geactiveerd.

**Opmerking:** Als Wi-Fi is geactiveerd, toont het display afwisselend "on" en de signaalsterkte van de Wi-Fi verbinding.


## 16.6 Wi-Fi aan het apparaat deactiveren

### Vereisten

- Het Home Connect menu is opgeroepen.  
→ *"Home Connect Menu oproepen", Pagina 44*
- Het display toont "on".
- ▶ Op  drukken om de instelling te wijzigen.
- ✓ Het display toont "oFF" als de Wi-Fi is gedeactiveerd.

## 16.6 Netwerkinstellingen van het apparaat resetten

### Vereisten

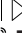

- Het Home Connect menu is opgeroepen.  
→ *"Home Connect Menu oproepen", Pagina 44*
- Het display toont "rES" .
- ▶ Minstens 3 seconden op  drukken.
- ✓ De netwerkinstellingen worden gereset.

## 16.7 Start op afstand

Het apparaat voor de start op afstand via de Home Connect app vrijgeven.

### Opmerking

De start op afstand wordt vanwege veiligheidsredenen onder de volgende omstandigheden gedeactiveerd:

- De apparaatdeur wordt geopend.
-  wordt ingedrukt.
-  **Bedien via App** wordt ingedrukt.
- Na een stroomonderbreking.

### Start op afstand activeren

#### Vereisten

- Het apparaat is met uw wifi-thuisnetwerk verbonden.
- Het apparaat is verbonden met de Home Connect app.
- Er is een programma gekozen.
- De apparaatdeur is gesloten.
- De refresher-tank is niet leeg.
- ▶ Op  **Bedien via App** drukken.
- ✓  **Bedien via App** brandt en het apparaat is voor de start op afstand via de Home Connect app vrijgegeven.

### Starten op afstand deactiveren

- ▶ Druk op  **Bedien via App** .
- ✓  **Bedien via App** dooft.

## 16.8 Intelligente programma-aanbeveling

Nadat u uw wasgoed in de wasmachine hebt gewassen, wordt aan de droger een passend programma voor het drogen van de was aanbevolen. Om een optimaal droogprogramma te bepalen, moeten uw apparaten informatie doorgeven en ontvangen. Let op het volgende:

- De wasmachine moet een machine met de functie Home Connect zijn.
- De wasmachine en de droger moeten met het thuisnetwerk verbonden en in uw Home Connect app geregistreerd zijn.

### Intelligente programma-aanbeveling gebruiken

1. Op  **SmartDry** drukken.
  - ✓ Het apparaat bepaalt een passend programma. Om de analyse voor de programma-aanbeveling af te breken of te wijzigen, stelt u een ander programma in of schakelt u het apparaat in de stand-bystand.
  - ✓ Als het apparaat een passend programma vindt, brandt de indicatie van het programma en het display toont de programma-informatie.
  - ✓ Als het apparaat geen passend programma vindt, weerklinkt er een signaal en het display toont "-".
2. Op  drukken.

### Opmerking

Waarom kan mijn droger geen programma aanbevelen?

- Geen passend droogprogramma voor het gekozen wasprogramma op de droger.
- Er zijn geen gegevens van het laatste wasprogramma voorhanden. De gegevens worden 24 uur opgeslagen en dan gewist.

- Het wasprogramma werd afgebroken. Voor de analyse moet het wasprogramma volledig zijn afgesloten.

## 16.9 Afstandsdiagnose

De klantenservice kan via de diagnose op afstand toegang verkrijgen tot uw apparaat als u zich met de desbetreffende wens tot de klantenservice richt, uw apparaat met de Home Connect server verbonden is en de diagnose op afstand in het land waarin u het apparaat gebruikt, beschikbaar is.

**Tip:** Meer informatie alsook aanvragen over de beschikbaarheid van de diagnose op afstand in uw land vindt u in het gedeelte service/support van de lokale website: [www.home-connect.com](http://www.home-connect.com).

## 16.10 Bescherming persoonsgegevens

Neem de aanwijzingen m.b.t. de bescherming van de persoonsgegevens in acht.

Wanneer uw apparaat voor de eerste keer wordt verbonden met een thuisnetwerk dat op het internet is aangesloten, geeft het de volgende gegevenscategorieën door aan de Home Connect server (eerste registratie):

- Eenduidige identificatie van het apparaat (bestaande uit apparaatsleutels en het MAC-adres van de ingebouwde Wi-Fi communicatiemodule).
- Veiligheidscertificaat van de Wi-Fi communicatiemodule (voor de informatietechnische beveiliging van de verbinding).
- De actuele software- en hardwareversie van uw huishoudapparaat.

- Status van een eventuele eerdere reset naar de fabrieksinstellingen.

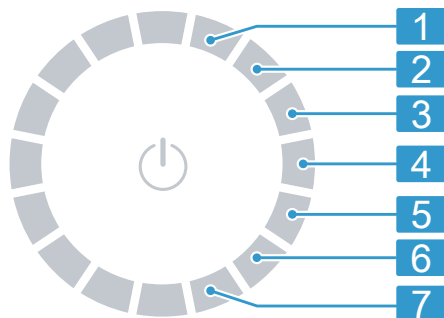
Bij de eerste registratie wordt het gebruik van de Home Connect functionaliteiten voorbereid. Deze registratie dient pas te worden uitgevoerd op het moment dat u voor het eerst van de Home Connect functionaliteiten gebruik wilt maken.

**Opmerking:** Let erop dat de Home Connect functionaliteiten alleen kunnen worden gebruikt in combinatie met de Home Connect app. Informatie over gegevensbescherming kan worden opgeroepen in de Home Connect app.

## 17 Basisinstellingen

U kunt de basisinstellingen van uw apparaat volgens uw wensen instellen.

### 17.1 Overzicht van de basisinstellingen



| Stand | Basisinstelling      | Keuze  | Beschrijving  |
|-------|----------------------|--|---|
| 1     | Signaal              | 0 (uit)<br>1 (zacht)<br>2 (gemiddeld)<br>3 (luid)<br>4 (zeer luid) | Het volume van het signaal na het programma-einde instellen.        |
| 2     | Toets signaal        | 0 (uit)<br>1 (zacht)<br>2 (gemiddeld)<br>3 (luid)<br>4 (zeer luid) | Het volume van het signaal bij het kiezen van de toetsen instellen. |
| 3     | Displayhelderheid    | 1 (gering)<br>2 (gemiddeld)<br>3 (hoog)<br>4 (zeer hoog)           | De helderheid van het display instellen.                            |
| 4     | Droogdoel            | 0<br>1<br>2<br>3   | Het droogdoel aanpassen.<br>→ "Droogdoel", Pagina 30                |
| 5     | Apparaatverzorging   | CP1<br>CP2   | De apparaatverzorging starten.<br>→ "Apparaatverzorging", Pagina 49 |
| 6     | Programmateller      |  | Het aantal gestarte programma's weergeven.                          |
| 7     | Fabrieksinstellingen | rES  | Apparaat terugzetten naar de fabrieksinstellingen.                  |



## 17.2 Basisinstellingen wijzigen

1. Druk op **Instellingen** om de basisinstellingen op te roepen.
2. De gewenste basisinstelling selecteren.  
→ "Overzicht van de basisinstellingen", Pagina 48
3. De basisinstelling aanpassen:
  - Druk op  $\wedge$  of  $\vee$  om de waarde te wijzigen.
  - Om het toestel naar de fabrieksinstelling terug te zetten, ca. 3 seconden op  $\|\triangleright$  drukken.
4. Om de instellingen op te slaan, op **Instellingen** drukken.

## 18 Apparaatverzorging

Het apparaat biedt reinigingsprogramma's, voor eenvoudige en intensieve reiniging van het apparaat.

### 18.1 Apparaatverzorging voorbereiden

#### Apparaat voorbereiden voor de apparaatverzorging

Bereid het apparaat voor ten behoeve van de apparaatverzorging.

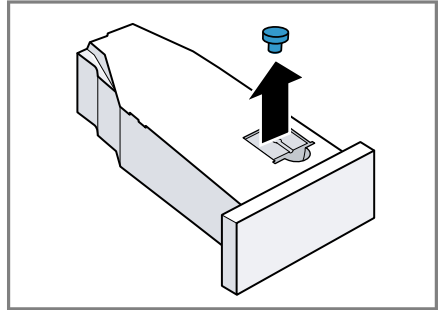
#### Vereisten

- De trommel is leeg.
  - Het apparaat is in de stand-by-stand.
1. Het pluizenfilter reinigen.  
→ "Pluizenfilter reinigen", Pagina 37
  2. Het condenswaterreservoir horizontaal eruit trekken en leegmaken.  
→ "Condenswaterreservoir legen", Pagina 39

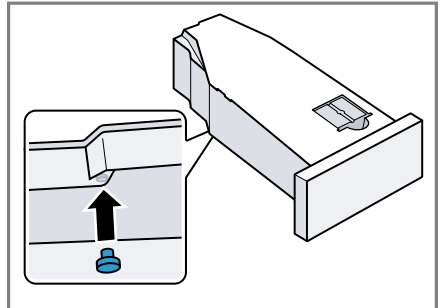
### Condenswaterreservoir voor het apparaatverzorging voorbereiden

Wanneer u het condenswater afvoert via de afvoerslang, bereid dan het condenswaterreservoir voor, ten behoeve van de apparaatverzorging.

1. Verwijder de stop uit de uitsparing van de bovenkant.



2. Plaats de stop aan de onderkant.



3. Het filter in het condenswaterreservoir reinigen.

### 18.2 Apparaatverzorging oproepen

**Vereiste:** De apparaatverzorging is voorbereid.

→ "Apparaatverzorging voorbereiden", Pagina 49

1. Druk op  $\phi$ .  
Het inschakelproces duurt enkele seconden.
2. Druk op **Instellingen**.

3. Stel het programma in op stand 5.
  - ✓ Het display toont afwisselend "CP1" en de programmaduur.

### 18.3 Eenvoudige apparaatverzorging uitvoeren

Voer de eenvoudige apparaatverzorging uit, om lichte verontreinigingen in het apparaat te verwijderen.

#### Opmerkingen

- De eenvoudige apparaatverzorging duurt ca. 1 uur.
- Het apparaat herinnert u er na een langere gebruikstijd aan om de eenvoudige apparaatverzorging uit te voeren. Vóór aanvang van de programmastart en na het einde van het programma, toont het display de instructie "CArE". Deze instructie verschijnt opnieuw totdat u de eenvoudige apparaatverzorging heeft uitgevoerd.

#### Vereisten

- De apparaatverzorging is voorbereid.
  - "Apparaatverzorging voorbereiden", Pagina 49
- De apparaatverzorging is opgeroepen.
  - "Apparaatverzorging oproepen", Pagina 49
- 1. Doe ca. 1,5 liter warm leidingwater in het condenswaterreservoir.  
Houd het gevulde condenswaterreservoir horizontaal zodat er geen vloeistof wegloopt.
- 2. Schuif het condenswaterreservoir in het apparaat totdat het vergrendelt.
- 3. Op **||▷** drukken.
  - ✓ De apparaatverzorging start en er klinkt een signaal.
  - ✓ Na afronding van de apparaatverzorging toont het display "End" en er klinkt een signaal.

4. Het condenswaterreservoir horizontaal eruit trekken en leegmaken.
  - "Condenswaterreservoir legen", Pagina 39
5. Wanneer u het condenswater afvoert via de afvoerslang:
  - Verwijder de stop aan de onderkant van het condenswaterreservoir.
  - Plaats de stop in de uitsparing aan de bovenkant van het condenswaterreservoir.
6. Schuif het condenswaterreservoir in het apparaat totdat het vergrendelt.
7. Het apparaat in de standby-stand zetten.
  - "Apparaat in sluimerstand (standby-stand) zetten", Pagina 37

### 18.4 Voer intensieve apparaatverzorging uit

Voer de intensieve apparaatverzorging uit om hardnekkige vuilafzettingen in het apparaat alsmede geurtjes na een stilstandstijd van meer dan één maand te verwijderen.

#### Opmerkingen

- De intensieve apparaatverzorging duurt ca. 4 uur en mag niet worden afgebroken.
- Voor de intensieve apparaatverzorging heeft u het originele apparaatverzorgingsmiddel nodig.
  - "Accessoires", Pagina 34

#### WAARSCHUWING

##### Kans op letsel!



Het gebruiken van niet originele reserveonderdelen en niet originele accessoires is gevaarlijk.

- ▶ Gebruik uitsluitend originele reserveonderdelen en originele accessoires van de fabrikant.

## Intensieve apparaatverzorging starten

### Vereisten

- De apparaatverzorging is voorbereid.  
→ "Apparaatverzorging voorbereiden", Pagina 49
- De apparaatverzorging is opgeroepen.  
→ "Apparaatverzorging oproepen", Pagina 49

1. Druk op .
- ✓ Het display toont afwisselend "CP2" en de programmaduur.
2. **LET OP!** Een verkeerde dosering van wasverzachters, wasmiddelen, verzorgingsmiddelen en reinigingsmiddelen kan de werking van het apparaat beïnvloeden.
  - ▶ De doseeraanbevelingen van de fabrikant aanhouden.  
Doe een fles apparaatverzorgingsmiddel en ca. 1,5 liter warm leidingwater in het condenswaterreservoir.  
Houd het gevulde condenswaterreservoir horizontaal, zodat er geen vloeistof wegloopt.
3. Schuif het condenswaterreservoir in het apparaat totdat het vergrendelt.
4. Op  drukken.
  - ✓ De apparaatverzorging start en er klinkt een signaal.
  - ✓ Na ca. 3 uur pauzeert het apparaat de apparaatverzorging en op het display wordt de resterende programmaduur weergegeven.
5. Het condenswaterreservoir horizontaal eruit trekken en leegmaken.
6. Doe ca. 1,5 liter warm leidingwater in het condenswaterreservoir.

7. Het condenswaterreservoir voorzichtig horizontaal draaien en legen, om de resten van het apparaatverzorgingsmiddel er uit te spoelen.

## Intensieve apparaatverzorging hervatten

1. Doe ca. 1,5 liter warm leidingwater in het condenswaterreservoir.  
Houd het gevulde condenswaterreservoir horizontaal zodat er geen vloeistof wegloopt.
2. Schuif het condenswaterreservoir in het apparaat totdat het vergrendelt.
3. Op  drukken.
  - ✓ De apparaatverzorging wordt hervat.
  - ✓ Na afronding van de apparaatverzorging toont het display "End" en er klinkt een signaal.
4. Het condenswaterreservoir horizontaal eruit trekken en leegmaken.
5. Wanneer u het condenswater afvoert via de afvoerslang:
  - Verwijder de stop aan de onderkant van het condenswaterreservoir.
  - Plaats de stop in de uitsparing aan de bovenkant van het condenswaterreservoir.
6. Schuif het condenswaterreservoir in het apparaat totdat het vergrendelt.
7. Het apparaat in de standby-stand zetten.  
→ "Apparaat in sluimerstand (standby-stand) zetten", Pagina 37

## 19 Reiniging en onderhoud

Reinig en onderhoud uw apparaat zorgvuldig om er voor te zorgen dat het lang goed blijft werken.

### 19.1 Tips voor de reiniging en het onderhoud

De behuizing en de bedienings-elementen alleen met water en een vochtige doek afnemen.

Hierdoor blijven deze onderdelen schoon en hygiënisch.

Verwijder direct alle wasmiddelresten, sproeieneresten of achtergebleven restanten.

Recente afzettingen kunnen makkelijker en zonder resten worden verwijderd.

De deur van het apparaat na gebruik open laten.

Het restwater kan verdampen en geurvorming in het apparaat wordt vermindert.

### 19.2 Filter van de watertank

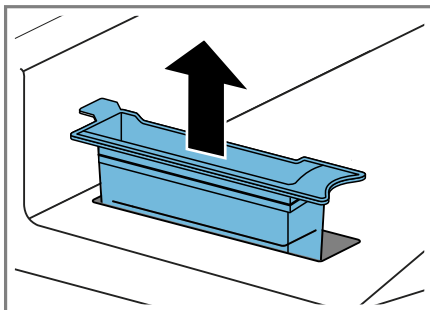
Het filter in de watertank beschermt het apparaat tegen verontreinigingen.

#### Filter van de watertank reinigen

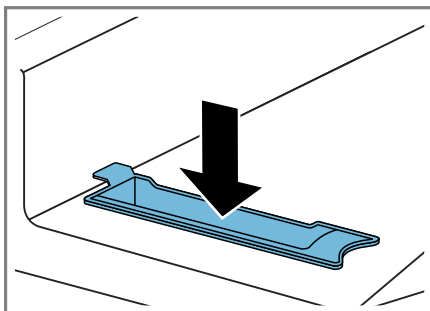
Controleer regelmatig het filter en reinig een verontreinigd filter.

**Vereiste:** Het condenswaterreservoir → *Pagina 39* is uit het apparaat verwijderd.

1. Het filter eruit trekken.



2. Het filter met stromend, warm water of in de vaatwasser reinigen.
3. Het filter plaatsen.



4. Het condenswaterreservoir erin schuiven → *Pagina 39*.

### 19.3 Vochtigheidssensor

De vochtigheidssensor van dit apparaat bepaalt hoe vochtig uw wasgoed tijdens het drogen is. Afhankelijk van de restvochtigheid van het wasgoed verandert het apparaat de tijdsduur van het automatische programma.

#### Vochtigheidssensor reinigen

Op de vochtigheidssensor kunnen zich na verloop van tijd resten van kalk, wasmiddelen en onderhoudsmiddelen afzetten. Reinig regelmatig de vochtigheidssensor.

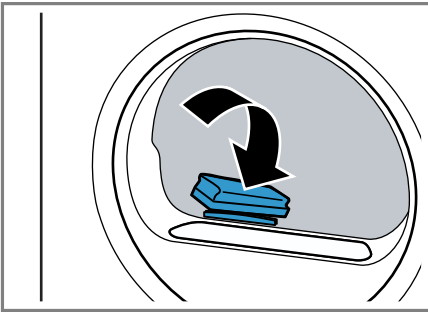
**LET OP!**

Harde of ruwe voorwerpen kunnen de vochtigheidssensor beschadigen.

- ▶ Geen harde of ruwe voorwerpen, schuurmiddelen of staalwol gebruiken om te reinigen.

**Opmerking:** Als u het apparaat niet zoals beschreven reinigt, kan de apparaatfunctie gehinderd worden.

1. De deur openen.
2. De vochtigheidssensor met een spons reinigen.



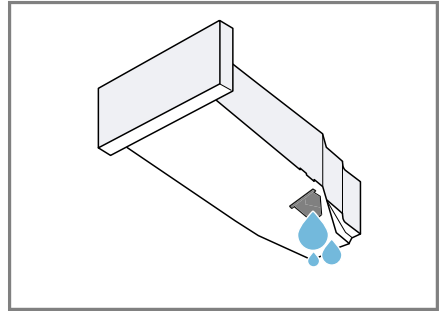
## 19.4 Filter van het condenswaterreservoir

Tijdens het drogen komen er pluizen uit het wasgoed in het condenswater terecht. Het filter in het condenswaterreservoir beschermt het apparaat tegen pluizen.

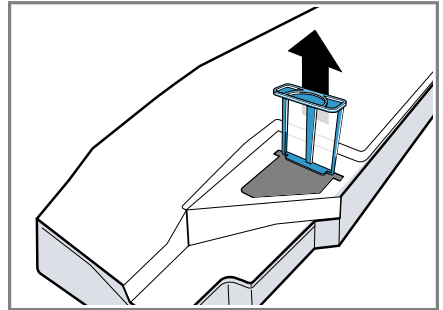
### Filter in het condensreservoir reinigen.

Het filter wordt bij het legen van het condenswaterreservoir automatisch gereinigd. Controleer regelmatig het filter en reinig een verontreinigd filter.

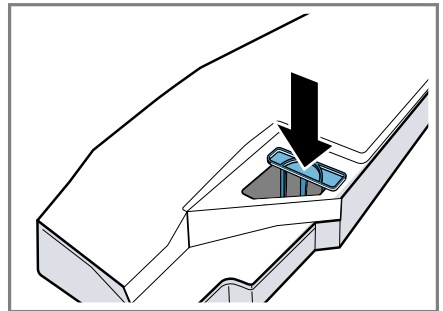
1. Het condenswaterreservoir legen.  
→ "Condenswaterreservoir legen", Pagina 39



2. Het filter verwijderen.



3. Het filter met stromend, warm water of in de vaatwasser reinigen.
4. Het filter tot aan de aanslag inschuiven.



5. Het condenswaterreservoir erin schuiven.  
→ "Condenswaterreservoir erin schuiven", Pagina 39

## 20 Storingen verhelpen



Kleinere storingen aan het apparaat kunt u zelf verhelpen. Raadpleeg voordat u contact opneemt met de klantenservice de informatie over het verhelpen van storingen. Zo voorkomt u onnodige kosten.


### WAARSCHUWING

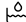
#### Kans op elektrische schok!

Ondeskundige reparaties zijn gevaarlijk.

- ▶ Alleen daarvoor geschoold vakpersoneel mag reparaties aan het apparaat uitvoeren.
- ▶ Er mogen uitsluitend originele reserveonderdelen worden gebruikt voor reparatie van het apparaat.
- ▶ Als het netsnoer van dit apparaat beschadigd raakt, moet het ter vermindering van risico's worden vervangen door de fabrikant, de servicedienst of een andere gekwalificeerde persoon.

| Storing   | Oorzaak en probleemoplossing   |
|---|--|
| "Hot" en trommel draait.  | Afkoelproces actief.<br><ol style="list-style-type: none"> <li>1. Geen storing.</li> <li>2. Wijzig tijdens het afkoelproces niet het programma.</li> </ol> <b>Opmerking:</b> Het afkoelproces duurt tot wel 10 minuten. U kunt het apparaat verder bedienen.   |
| Brommend geluid.  | Compressor actief.<br><ul style="list-style-type: none"> <li>▶ Geen fout - normaal bedrijfsgeluid.</li> </ul>  |
| Het display is gedoofd en  knippert. | De energiebesparingsmodus is actief.<br><ul style="list-style-type: none"> <li>▶ Druk op een willekeurige button.</li> <li>✓ Het display brandt weer.</li> </ul>   |
| "CArE"  | Na enige gebruikstijd adviseert het apparaat automatisch de eenvoudige apparaatverzorging.<br><ul style="list-style-type: none"> <li>▶ Eenvoudig apparaatonderhoud aan het apparaat uitvoeren.<br/>               → "Apparaatverzorging", Pagina 49</li> </ul>   |
| De anti-kreukfunctie duurt te lang.   | Een lage omgevingstemperatuur verlengt de tijdsduur van de anti-kreukfunctie.<br><ul style="list-style-type: none"> <li>▶ Geen fout - geen handeling noodzakelijk.</li> </ul>  |
|                                     | Pluizenfilter is verontreinigd.<br><ul style="list-style-type: none"> <li>▶ → "Pluizenfilter reinigen", Pagina 37</li> </ul>   |
| Apparaat werkt niet.  | Netstekker van de stroomkabel is niet ingestoken.<br><ul style="list-style-type: none"> <li>▶ Apparaat aansluiten op het elektriciteitsnet.</li> </ul> <hr/> De zekering in de zekeringenkast is in werking getreden.<br><ul style="list-style-type: none"> <li>▶ Controleer de zekering in de meterkast.</li> </ul> |

| <b>Storing</b>  | <b>Oorzaak en probleemoplossing</b>   |
|---|---|
| Apparaat werkt niet.  | Stroomvoorziening is uitgevallen.<br>▶ Controleer of de verlichting van de binnenruimte of andere apparaten functioneren.   |
| Apparaat pauzeert, maar de trommel draait.  | Afkoelproces actief.<br>▶ Geen fout - geen handeling noodzakelijk.  |
| Home Connect functieert niet correct.   | Verschillende oorzaken zijn mogelijk.<br>▶ Ga naar <a href="http://www.home-connect.com">www.home-connect.com</a> .   |
| Geen verbinding met het thuisnetwerk.   | Wi-Fi is uitgeschakeld.<br>▶ Wi-Fi aan het apparaat activeren.<br>→ <i>"Wi-Fi aan het apparaat activeren", Pagina 44.</i><br><br>Wi-Fi is geactiveerd, maar de verbinding met het thuisnetwerk kan niet gerealiseerd worden.<br><b>1.</b> Verifieer dat het thuisnetwerk beschikbaar is.<br><b>2.</b> Verbindt het apparaat opnieuw met het thuisnetwerk.<br>→ <i>"Home Connect instellen", Pagina 44</i>   |
| Kreukvorming.   | De beladingshoeveelheid is te hoog.<br>▶ Let op de maximale beladingshoeveelheid van de<br>→ <i>"Programma's", Pagina 31.</i><br><br>Het wasgoed ligt na het drogen te lang in de trommel.<br><b>1.</b> Neem het wasgoed direct na het drogen uit de trommel.<br><b>2.</b> Spreid de items uit om ze te laten afkoelen.<br><br>Ongeschikt programma voor de textielsoort ingesteld.<br>▶ Stel het geschikte programma voor de textielsoort in.<br>→ <i>"Programma's", Pagina 31</i><br><br>Easy care textiel te lang gedroogd.<br>▶ → <i>"Droogdoel wijzigen", Pagina 30.</i><br>▶ → <i>"Droogdoel aanpassen", Pagina 30.</i> |
|   | Antikreuk niet geactiveerd.<br>▶ Activeer het antikreukprogramma.<br>→ <i>"Knoppen", Pagina 28</i>  |
|  en programma afgebroken. | Condenswaterreservoir gevuld.<br><b>1.</b> → <i>"Condenswaterreservoir legen", Pagina 39.</i><br><b>2.</b> → <i>"Condenswaterreservoir erin schuiven", Pagina 39.</i><br><b>3.</b> → <i>"Starten van het programma", Pagina 36.</i><br><br>Waterafvoerslang is geknikt of ingeklemd.  |

| Storing   | Oorzaak en probleemoplossing   |
|---|--|
|  en programma afgebroken. | <ol style="list-style-type: none"> <li>1. Zorg ervoor dat de waterafvoerslang niet geknikt of ingeklemd is.</li> <li>2. Leg de waterafvoerslang knikvrij.</li> </ol> <hr/> <p>Waterafvoerslang is niet correct aangesloten.</p> <ul style="list-style-type: none"> <li>▶ Zorg ervoor dat de waterafvoerslang correct is aangesloten.</li> </ul> <p>→ <i>"Waterafvoerslang aansluiten", Pagina 14</i></p> <hr/> <p>Waterafvoerslang is verstopt.</p> <ul style="list-style-type: none"> <li>▶ Spoel de waterafvoerslang door met leidingwater.</li> </ul> <hr/> <p>Het filter in het condensreservoir is verontreinigd.</p> <ul style="list-style-type: none"> <li>▶ → <i>"Filter in het condensreservoir reinigen.", Pagina 53.</i></li> </ul> |
| Condenswater in het condenswaterreservoir, hoewel de waterafvoerslang is aangesloten.                     | <p>Het apparaat gebruikt condenswater voor de automatische zelfreiniging.</p> <ul style="list-style-type: none"> <li>▶ Geen fout - geen handeling noodzakelijk.</li> </ul> <hr/> <p>Waterafvoerslang is niet correct aangesloten.</p> <ul style="list-style-type: none"> <li>▶ Zorg ervoor dat de waterafvoerslang correct is aangesloten.</li> </ul> <p>→ <i>"Waterafvoerslang aansluiten", Pagina 14</i></p>   |
| Programma start niet.   | <p>Kinderbeveiliging is geactiveerd.</p> <ul style="list-style-type: none"> <li>▶ → <i>"Kinderslot deactiveren", Pagina 40</i></li> </ul> <hr/> <p>  ▷ werd niet ingedrukt.</p> <ul style="list-style-type: none"> <li>▶ Druk op   ▷ .</li> </ul> <hr/> <p>Geen programma ingesteld.</p> <ol style="list-style-type: none"> <li>1. → <i>"Programma instellen", Pagina 35.</i></li> <li>2. → <i>"Starten van het programma", Pagina 36.</i></li> </ol>  |
| De programmaduur wijzigt tijdens het drogen.  | <p>Het programmaverloop wordt elektronisch geoptimaliseerd. Dat kan leiden tot wijzigingen in de programmaduur.</p> <ul style="list-style-type: none"> <li>▶ Geen fout - geen handeling noodzakelijk.</li> </ul>   |
| Pompgeluid.   | <p>Condenswaterpomp actief.</p> <ul style="list-style-type: none"> <li>▶ Geen fout - normaal bedrijfsgeluid.</li> </ul>  |
| Zoemend geluid.   | <p>Compressorontluchting actief.</p> <ul style="list-style-type: none"> <li>▶ Geen fout - normaal bedrijfsgeluid.</li> </ul>   |
| Droogtijd is te lang.   | <p>Pluizenfilter is verontreinigd.</p> <ul style="list-style-type: none"> <li>▶ → <i>"Pluizenfilter reinigen", Pagina 37</i></li> </ul> <hr/> <p>Omgevingstemperatuur is hoger dan 30°C.</p> <ul style="list-style-type: none"> <li>▶ Zorg ervoor dat de omgevingstemperatuur onder de 30°C ligt.</li> </ul>   |



| <b>Storing</b>   | <b>Oorzaak en probleemoplossing</b>   |
|--|---|
| Droogtijd is te lang.                                  | <p>Omgevingstemperatuur is lager dan 15°C.</p> <ul style="list-style-type: none"> <li>▶ Zorg ervoor dat de omgevingstemperatuur boven de 15 °C ligt.</li> </ul> <hr/> <p>Onvoldoende luchtcirculatie op de opstelplaats van het apparaat.</p> <ul style="list-style-type: none"> <li>▶ Ventileer de opstelplaats van het apparaat.</li> </ul> <hr/> <p>Te weinig condenswater voor de automatische zelfreiniging bij permanent gebruiken van de anti-kreukfunctie.</p> <hr/> <p>Ventilatieopening van het apparaat is geblokkeerd.</p> <ul style="list-style-type: none"> <li>▶ Zorg ervoor dat de ventilatieopening van het apparaat is vrijgehouden.</li> </ul> <hr/> <p>Warmtewisselaar is verontreinigd.</p> <ul style="list-style-type: none"> <li>▶ Eenvoudig apparaatonderhoud aan het apparaat uitvoeren.</li> <li>→ "Apparaatverzorging", Pagina 49</li> </ul> |
| Er lekt water.   | <p>Het apparaat is niet goed horizontaal gesteld.</p> <ul style="list-style-type: none"> <li>▶ → "Stellen van het apparaat", Pagina 16</li> </ul> <hr/> <p>Waterafvoerslang is niet correct aangesloten.</p> <ul style="list-style-type: none"> <li>▶ Zorg ervoor dat de waterafvoerslang correct is aangesloten.</li> <li>→ "Waterafvoerslang aansluiten", Pagina 14</li> </ul>  |
| ↔  | <p>De watertank voor de anti-kreukfunctie is leeg.</p> <ul style="list-style-type: none"> <li>▶ Watertank vullen.</li> <li>→ "Watertank vullen", Pagina 41.</li> </ul>  |
| Bij het vullen van de watertank stroomt er water over. | <p>De watertank is gevuld.</p> <p><b>Opmerking:</b> Overgestroomd water is geen probleem.</p> <ul style="list-style-type: none"> <li>▶ Doe niet meer water in de watertank.</li> </ul> <hr/> <p>Het filter in het condensreservoir is verontreinigd.</p> <ul style="list-style-type: none"> <li>▶ → "Filter van de watertank reinigen", Pagina 52.</li> </ul>   |
| Wasgoed is te vochtig.                                 | <p>Ongeschikt programma voor de textielsoort ingesteld.</p> <ul style="list-style-type: none"> <li>▶ Stel voor het nadrogen een tijdprogramma in.</li> <li>→ "Programma's", Pagina 31</li> </ul> <hr/> <p>Stroomvoorziening is uitgevallen.</p> <ul style="list-style-type: none"> <li>▶ Controleer of de verlichting van de binnenruimte of andere apparaten functioneren.</li> </ul> <hr/> <p>De beladingshoeveelheid is te hoog.</p> <ul style="list-style-type: none"> <li>▶ Let op de maximale beladingshoeveelheid van de</li> <li>→ "Programma's", Pagina 31.</li> </ul>   |

| Storing                                    | Oorzaak en probleemoplossing   |
|--|--|
| Wasgoed is te vochtig.                     | <p>Warm wasgoed voelt na het einde van het programma vochtiger aan dan het daadwerkelijk is.</p> <ol style="list-style-type: none"> <li>1. Neem het wasgoed direct na het drogen uit de trommel.</li> <li>2. Spreid de items uit om ze te laten afkoelen.</li> </ol>                                       |
|  | <p>Ongeschikt droogdoel ingesteld.</p> <p>▶ → <i>"Droogdoel wijzigen", Pagina 30.</i></p>  |
|  | <p>Droogdoel niet aangepast.</p> <p>▶ → <i>"Droogdoel aanpassen", Pagina 30.</i></p>   |
|  | <p>Beladingshoeveelheid te weinig.</p> <p>▶ Stel voor het nadrogen een tijdprogramma in.<br/>→ <i>"Programma's", Pagina 31</i></p>   |
|  | <p>Vochtigheidssensor verontreinigd.</p> <p>▶ → <i>"Vochtigheidssensor reinigen", Pagina 52.</i></p>   |
|  | <p>Droogproces afgebroken en condenswaterreservoir gevuld.</p> <ol style="list-style-type: none"> <li>1. → <i>"Condenswaterreservoir legen", Pagina 39.</i></li> <li>2. → <i>"Condenswaterreservoir erin schuiven", Pagina 39.</i></li> <li>3. → <i>"Starten van het programma", Pagina 36.</i></li> </ol> |
| In het apparaat is geurvorming opgetreden. | <p>Hardnekkige verontreiniging in het apparaat of lange stilstandtijd van het apparaat van meer dan één maand.</p> <p>▶ Intensieve apparaatverzorging aan het apparaat uitvoeren.<br/>→ <i>"Apparaatverzorging", Pagina 49</i></p>   |

## 21 Transporteren, opslaan en afvoeren

### 21.1 Apparaat voor het transport voorbereiden

#### LET OP!

Als het apparaat direct na het transport wordt gebruikt, kan het koelmiddel in het apparaat schade aan het apparaat veroorzaken.

- ▶ Het apparaat direct na het transport twee uur laten rusten voordat het in gebruik wordt genomen.

**Tip:** Het apparaat kan restwater bevatten en bij het transporteren druppelen. Transporteer het apparaat rechtop.

#### Vereisten

- Het condenswaterreservoir is geleegd. Condenswaterreservoir legen → *Pagina 39*
  - Het apparaat is ingeschakeld. → "*Apparaat inschakelen*", *Pagina 35*
1. Een willekeurig programma instellen → *Pagina 35*.
  2. Het programma starten → *Pagina 36* en 5 minuten wachten.
- ✓ Het condenswater is afgepompt.
3. Het apparaat in de standby-stand zetten. → "*Apparaat in sluimerstand (standby-stand) zetten*", *Pagina 37*
  4. De waterafvoerslang van het aansluitpunt verwijderen. → "*Aansluitsoorten waterafvoer*", *Pagina 15*
  5. De waterafvoerslang aan het apparaat tegen onbedoeld losraken borgen.

Zorg ervoor dat de waterafvoerslang niet wordt geknikt.

6. Het condenswaterreservoir legen → *Pagina 39*.
  7. Het condenswaterreservoir erin schuiven → *Pagina 39*.
  8. Stekker van het apparaat van het stroomnet scheiden.
- ✓ Het apparaat is gereed voor transport.

### 21.2 Afvoeren van uw oude apparaat

Door een milieuvriendelijke afvoer kunnen waardevolle grondstoffen opnieuw worden gebruikt.



#### WAARSCHUWING

##### Kans op gevaar voor de gezondheid!

Kinderen kunnen zich in het apparaat opsluiten en in levensgevaar geraken.

- ▶ Het apparaat niet opstellen achter een deur die het openen van de apparaatdeur blokkeert of verhindert.
- ▶ Bij afgedankte apparaten de stekker van het netsnoer uit het stopcontact halen, daarna het netsnoer doorknippen en het slot van de apparaatdeur dusdanig beschadigen, dat de apparaatdeur niet langer sluit.



#### WAARSCHUWING

##### Kans op brand!

Het koelmiddel R290 in dit apparaat is milieuvriendelijk maar brandbaar en kan bij niet vakkundig afgevoerde apparaten in brand vliegen.

- ▶ Het apparaat op vakkundige wijze afvoeren.
- ▶ Zorg dat de leidingen van het koelcircuit niet beschadigd raken.

1. De stekker van het netsnoer uit het stopcontact trekken.
2. Het netsnoer doorknippen.
3. Voer het apparaat milieuvriendelijk af.

Bij uw dealer en uw gemeente- of deelraadskantoor kunt u informatie verkrijgen over de actuele afvoer-methoden.



Dit apparaat is gekenmerkt in overeenstemming met de Europese richtlijn 2012/19/EU betreffende afgedankte elektrische en elektronische apparatuur (waste electrical and electronic equipment - WEEE). De richtlijn geeft het kader aan voor de in de EU geldige terugneming en verwerking van oude apparaten.

## 22 Servicedienst

Originele vervangende onderdelen die relevant zijn voor de werking in overeenstemming met de desbetreffende Ecodesign-verordening kunt u voor de duur van ten minste 10 jaar vanaf het moment van in de handel brengen van het apparaat binnen de Europese Economische Ruimte bij onze servicedienst verkrijgen.

**Opmerking:** Het inschakelen van de servicedienst in het kader van de fabrieksgarantievoorwaarden is gratis.

Gedetailleerde informatie over de garantieperiode en garantievoorwaarden in uw land kunt u opvragen bij onze servicedienst, uw dealer of op onze website.

Als u contact opneemt met de servicedienst, hebt u het productnummer (E-Nr.), het productienummer (FD) en het volgnummer (Z-Nr.) van het apparaat nodig.

De contactgegevens van de servicedienst vindt u in de meegeleverde servicedienstlijst of op onze website.

### 22.1 Productnummer (E-Nr.), productienummer (FD) en volgnummer (Z-Nr.)

Het productnummer (E-Nr.), het productienummer (FD) en het volgnummer (Z-Nr.) vindt u op het typeplaatje van het apparaat.

Het typeplaatje bevindt zich afhankelijk van het model:

- aan de binnenkant van de deur.
- aan de binnenkant van de onderhoudsklep.
- aan de achterkant van het apparaat.

Om uw apparaatgegevens en de servicedienst-telefoonnummers snel terug te kunnen vinden, kunt u de gegevens noteren.

## 23 Verbruikswaarden








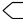

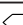
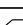

Het programma  **Katoen Eco** (aangeduid door "pijl") is geschikt voor het drogen van katoenen wasgoed met normale vochtigheid en uit het oogpunt van het gecombineerde energieverbruik voor het drogen van nat katoenen wasgoed met meest efficiënt.

De op het energielabel aangegeven verbruikswaarden van dit programma hebben betrekking op een vochtigheidsgehalte van het wasgoed van 60 %.

De voor andere programma's aangegeven waarden zijn richtwaarden en werden in overeenstemming met de geldende norm EN61121 bepaald.

De daadwerkelijke waarden kunnen al naar gelang het soort textiel, de samenstelling van het te drogen wasgoed, restvochtigheid in het textiel, ingestelde drooggraad, beladingshoeveelheid, omgevingscondities en activering van extra functies afwijken van de aangegeven waarden.

De bij de programmakeuze op het display van het apparaat waarschijnlijke programmaduur / Klaar-in tijd gebaseerd op de afleverttoestand van het apparaat en een centrifugetoerental in de wasmachine van 1000 t/min.

| Programma   | Eindvochtigheid (%) | Belading (kg) | Centrifuge-toerental (t/min) | Uitgangsvochtigheid (%) | Programmaduur (h:min) | Energieverbruik (kWh/cyclus) |
|---|---------------------|---------------|------------------------------|-------------------------|-----------------------|------------------------------|
|  Katoen + Kastdroog   | -1,5                | 9,0           | 1400                         | 50                      | 3:16                  | 1,54                         |
|  Katoen + Kastdroog   | -1,5                | 4,5           | 1400                         | 50                      | 2:23                  | 0,98                         |
|  Katoen + Kastdroog | -1,5                | 9,0           | 1000                         | 60                      | 3:38                  | 1,78                         |
|  Katoen + Kastdroog | -1,5                | 4,5           | 1000                         | 60                      | 2:36                  | 1,12                         |
|  Katoen + Kastdroog | -1,5                | 9,0           | 800                          | 70                      | 4:00                  | 2,01                         |
|  Katoen + Kastdroog | -1,5                | 4,5           | 800                          | 70                      | 2:49                  | 1,27                         |
|  Katoen Eco         | 0,0                 | 9,0           | 1400                         | 50                      | 2:52                  | 1,36                         |
|  Katoen Eco         | 0,0                 | 4,5           | 1400                         | 50                      | 1:54                  | 0,78                         |
|  Katoen Eco         | 0,0                 | 9,0           | 1000                         | 60                      | 3:15                  | 1,60                         |
|  Katoen Eco         | 0,0                 | 4,5           | 1000                         | 60                      | 2:05                  | 0,89                         |
|  Katoen Eco         | 0,0                 | 9,0           | 800                          | 70                      | 3:38                  | 1,84                         |
|  Katoen Eco         | 0,0                 | 4,5           | 800                          | 70                      | 2:16                  | 1,00                         |

| Programma                         | Eindvochtigheid (%) | Belasting (kg) | Centrifuge-toeren-tal (t/min) | Uitgangsvochtigheid (%) | Programmaduur (h:min) | Energieverbruik (kWh/cyclus) |
|-----------------------------------|---------------------|----------------|-------------------------------|-------------------------|-----------------------|------------------------------|
| Katoen + Strijkdroog<br>☰         | 12,0                | 9,0            | 1400                          | 50                      | 2:05                  | 0,96                         |
| Katoen + Strijkdroog<br>☰         | 12,0                | 4,5            | 1400                          | 50                      | 1:22                  | 0,54                         |
| Katoen + Strijkdroog<br>☰         | 12,0                | 9,0            | 1000                          | 60                      | 2:28                  | 1,21                         |
| Katoen + Strijkdroog<br>☰         | 12,0                | 4,5            | 1000                          | 60                      | 1:35                  | 0,68                         |
| Katoen + Strijkdroog<br>☰         | 12,0                | 9,0            | 800                           | 70                      | 2:51                  | 1,45                         |
| Katoen + Strijkdroog<br>☰         | 12,0                | 4,5            | 800                           | 70                      | 1:48                  | 0,82                         |
| Kreukherstellend +<br>Kastdroog ☰ | 2,0                 | 3,5            | 800                           | 40                      | 1:08                  | 0,42                         |
| Kreukherstellend +<br>Kastdroog ☰ | 2,0                 | 3,5            | 600                           | 50                      | 1:20                  | 0,52                         |

## 24 Technische gegevens

|                                  |                     |
|----------------------------------|---------------------|
| Apparaathoogte                   | 84,2 cm             |
| Apparaatbreedte                  | 59,8 cm             |
| Apparaatdiepte                   | 61,3 cm             |
| Apparaatdiepte met gesloten deur | 66,2 cm             |
| Apparaatdiepte met geopende deur | 110,5 cm            |
| Gewicht                          | 50,6 kg             |
| Maximale belasting               | 9,0 kg              |
| Netspanning                      | 220-240 V,<br>50 Hz |
| ☰ Minimale installatiezekering   | 10 A                |

|                                |   |
|--------------------------------|---|
| Nominaal vermogen              | 600 W   |
| Opgenomen vermogen             | <ul style="list-style-type: none"> <li>■ Standby-stand: 0,30 W</li> <li>■ Niet-uitgeschakelde toestand: 0,30 W</li> </ul> |
| Omgevingstemperatuur           | <ul style="list-style-type: none"> <li>■ Minstens: 5 °C</li> <li>■ Maximaal: 35 °C</li> </ul>                             |
| Lengte van de netaansluitkabel | 145 cm  |

Dit product bevat lichtbronnen van de energieklasse F. De lichtbronnen zijn leverbaar als reserveonderdeel en mogen uitsluitend door een hiervoor getrainde monteur worden vervangen.

Meer informatie over uw model vindt u op het internet onder <https://eprel.ec.europa.eu/><sup>1</sup>. Dit webadres verwijst naar de officiële EU-productdatabank EPREL. Volg dan de aanwijzingen bij het zoeken naar het model op. De modelidentificatie bestaat uit het teken voor de slash van het E-nummer (E-Nr.) op het typeplaatje. Alternatief vindt u de modelidentificatie ook in de eerste regel van het EU-energielabel.

fundamentele vereisten en de overige toepasselijke bepalingen van de Richtlijn 2014/53/EU. Een uitvoerige RED conformiteitsverklaring vindt u op het internet onder [www.bosch-home.com](http://www.bosch-home.com) op de productpagina van uw apparaat bij de aanvullende documenten.



2,4-GHz-band (2400–2483,5 MHz):  
max. 100 mW  
5-GHz-band (5150–5350 MHz +  
5470–5725 MHz): max. 150 mW

## 25 Conformiteitsverklaring

Hierbij verklaart BSH Hausgeräte GmbH dat het apparaat met Home Connect functionaliteit voldoet aan de

|  |    |    |    |    |    |         |    |    |    |
|--|----|----|----|----|----|---------|----|----|----|
|  | BE | BG | CZ | DK | DE | EE      | IE | el | ES |
|  | FR | HR | IT | CY | LI | LV      | LT | LU | HU |
|  | MT | NL | AT | PL | PT | RO      | SI | SK | FI |
|  | SE | NO | CH | TR | IS | UK (NI) |    |    |    |

5 GHz WLAN (WiFi): alleen voor het gebruik binnenshuis.

|    |    |    |    |    |    |    |    |
|----|----|----|----|----|----|----|----|
| AL | GA | MD | ME | MK | RS | UK | UA |
|----|----|----|----|----|----|----|----|

5 GHz WLAN (WiFi): alleen voor het gebruik binnenshuis.

<sup>1</sup> Geldt alleen voor landen in de Europese Economische Ruimte



## Thank you for buying a Bosch Home Appliance!

Register your new device on MyBosch now and profit directly from:

- **Expert tips & tricks for your appliance**
- **Warranty extension options**
- **Discounts for accessories & spare-parts**
- **Digital manual and all appliance data at hand**
- **Easy access to Bosch Home Appliances Service**

Free and easy registration – also on mobile phones:

**[www.bosch-home.com/welcome](http://www.bosch-home.com/welcome)**



## Looking for help? You'll find it here.

Expert advice for your Bosch home appliances, help with problems or a repair from Bosch experts.

Find out everything about the many ways Bosch can support you:

**[www.bosch-home.com/service](http://www.bosch-home.com/service)**

Contact data of all countries are listed in the attached service directory.

### **BSH Hausgeräte GmbH**

Carl-Wery-Straße 34  
81739 München, GERMANY  
[www.bosch-home.com](http://www.bosch-home.com)

A Bosch Company



**9001889814** (030810)

nl