

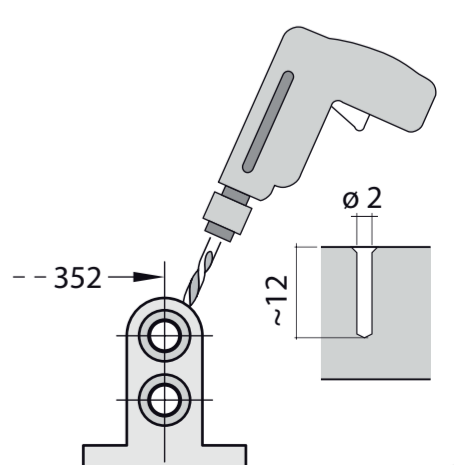
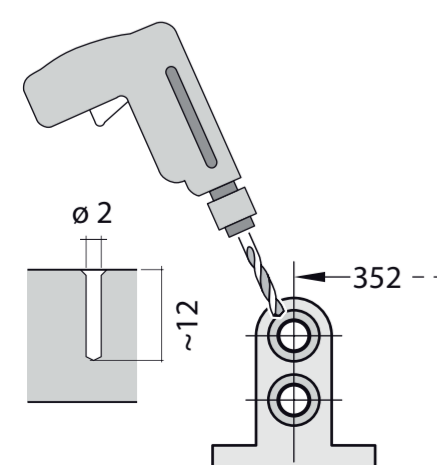
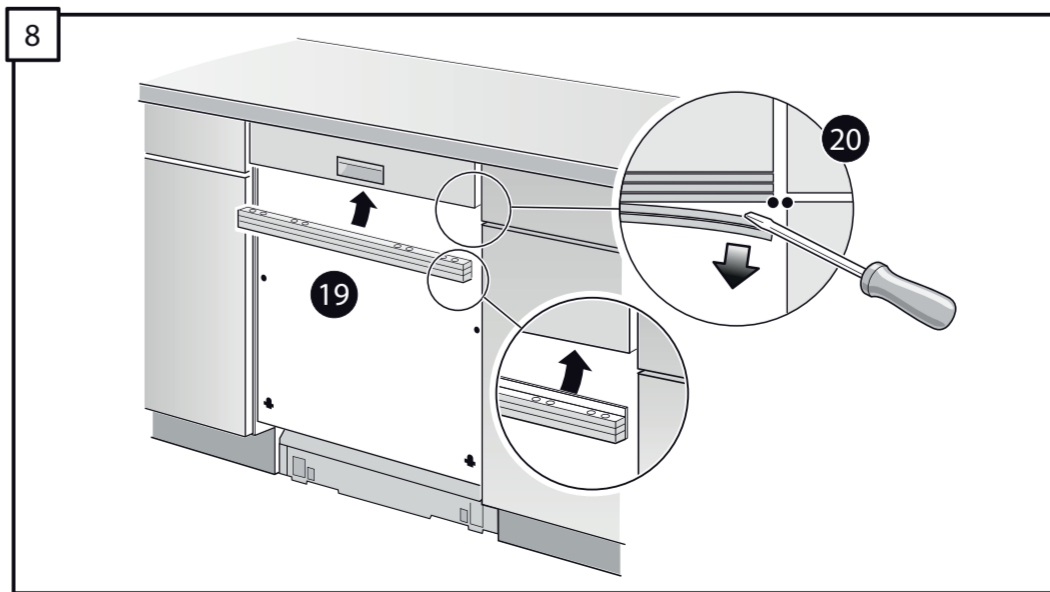
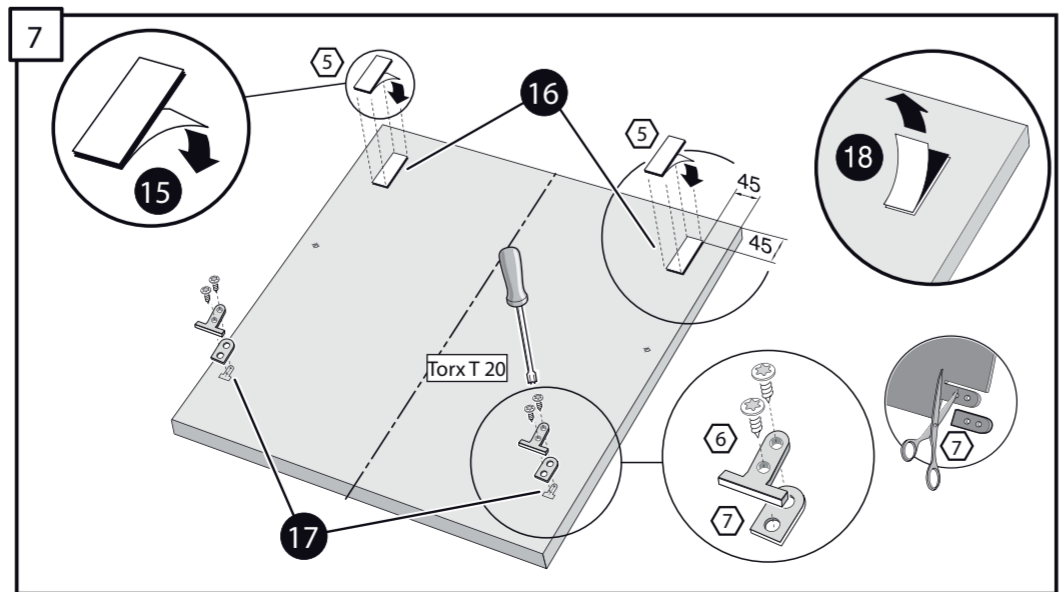
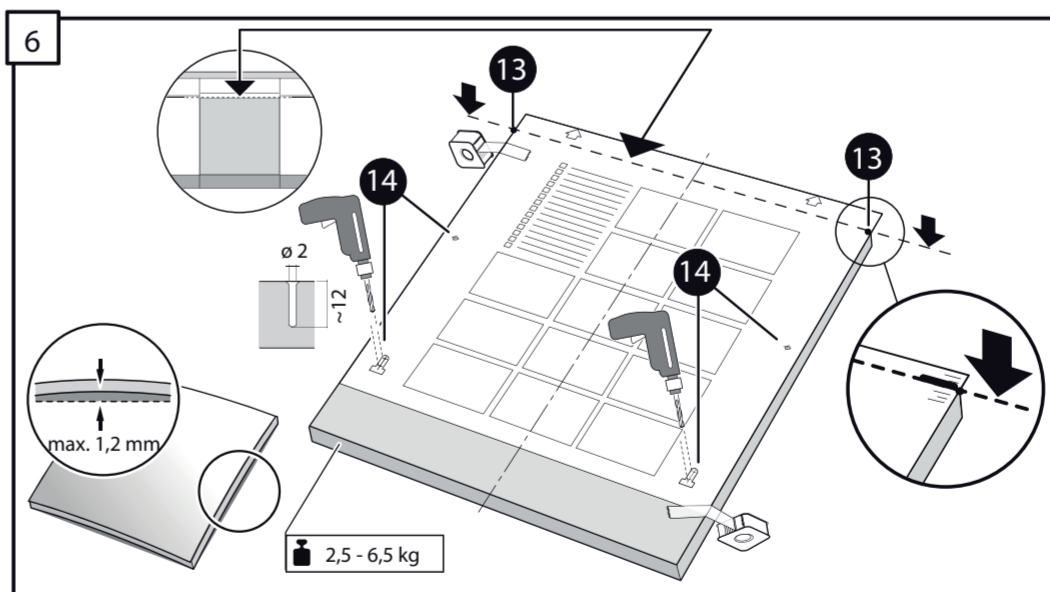
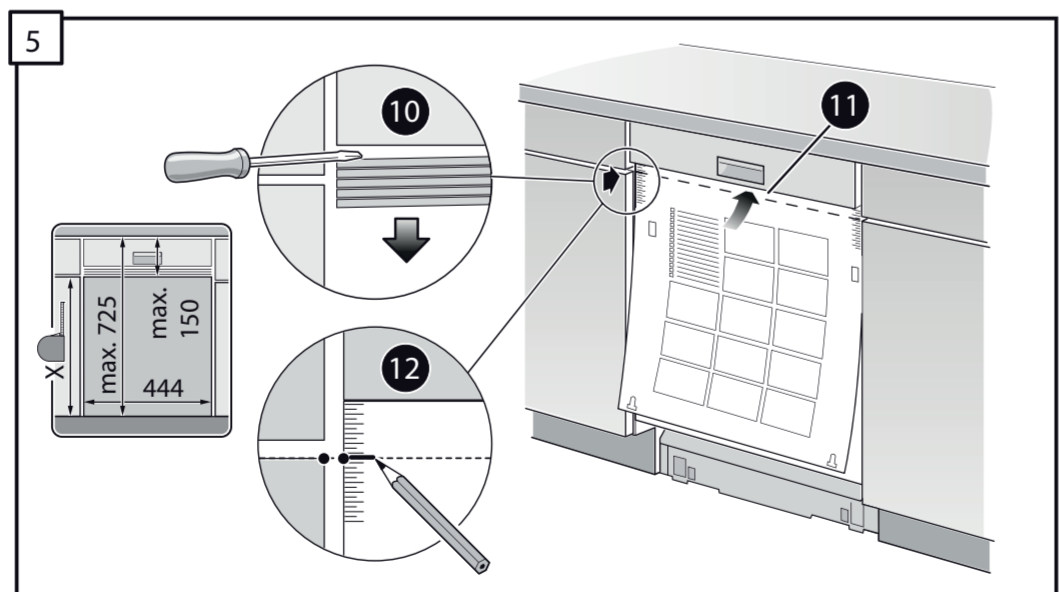
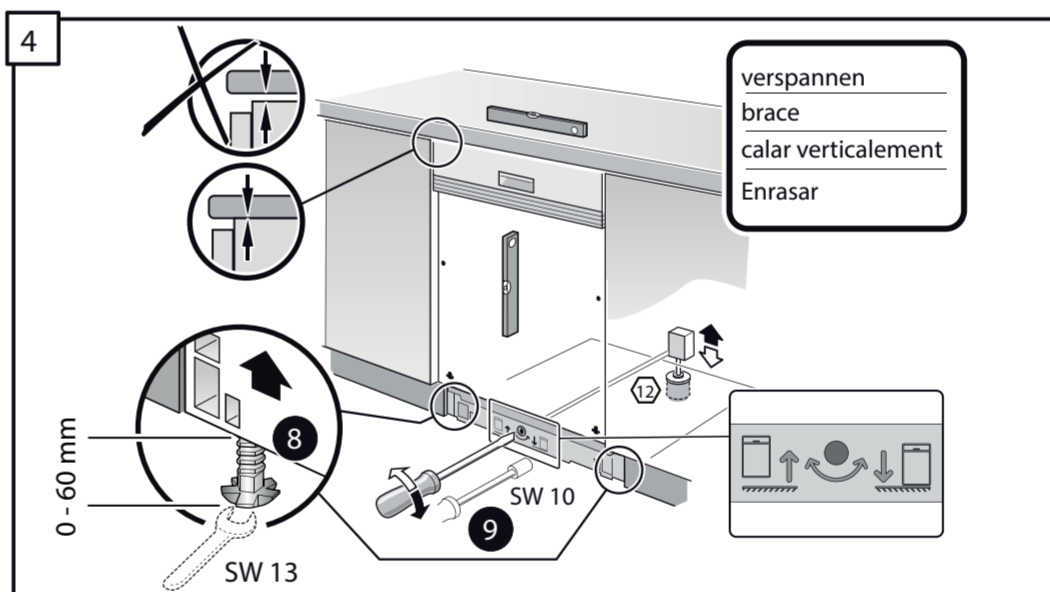
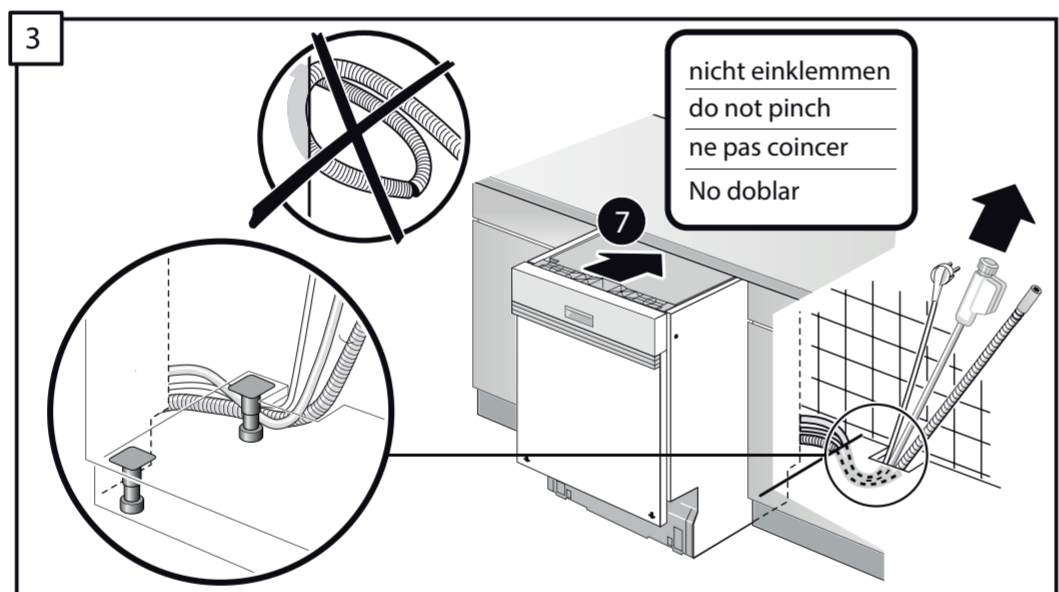
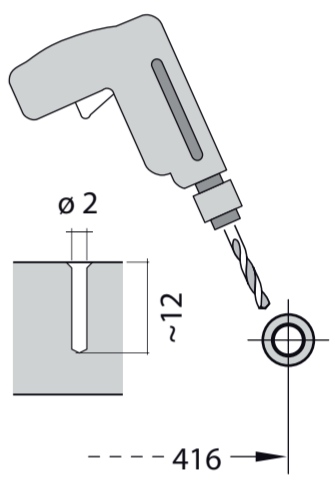
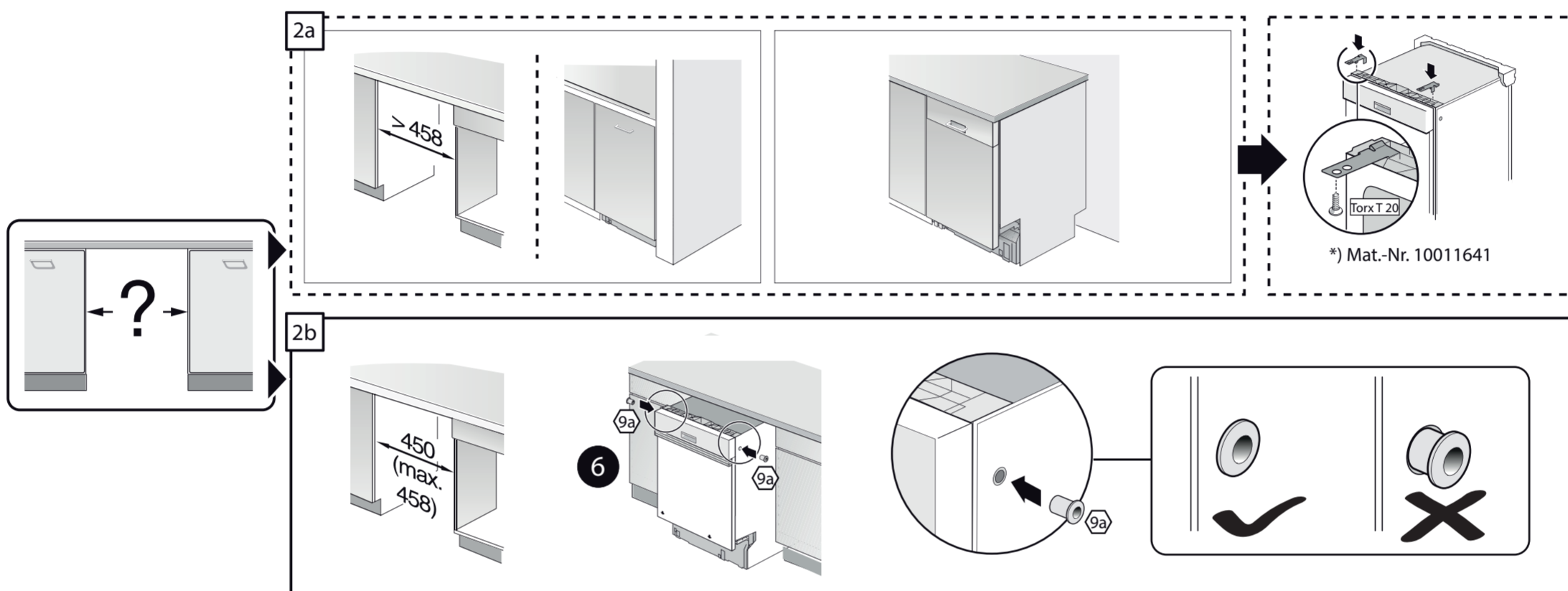
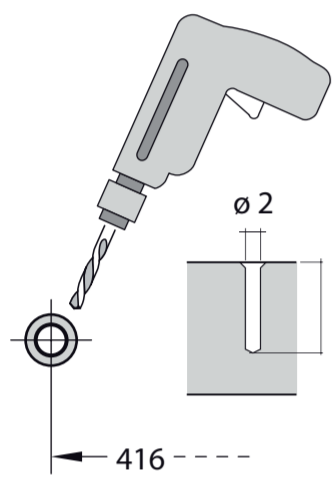
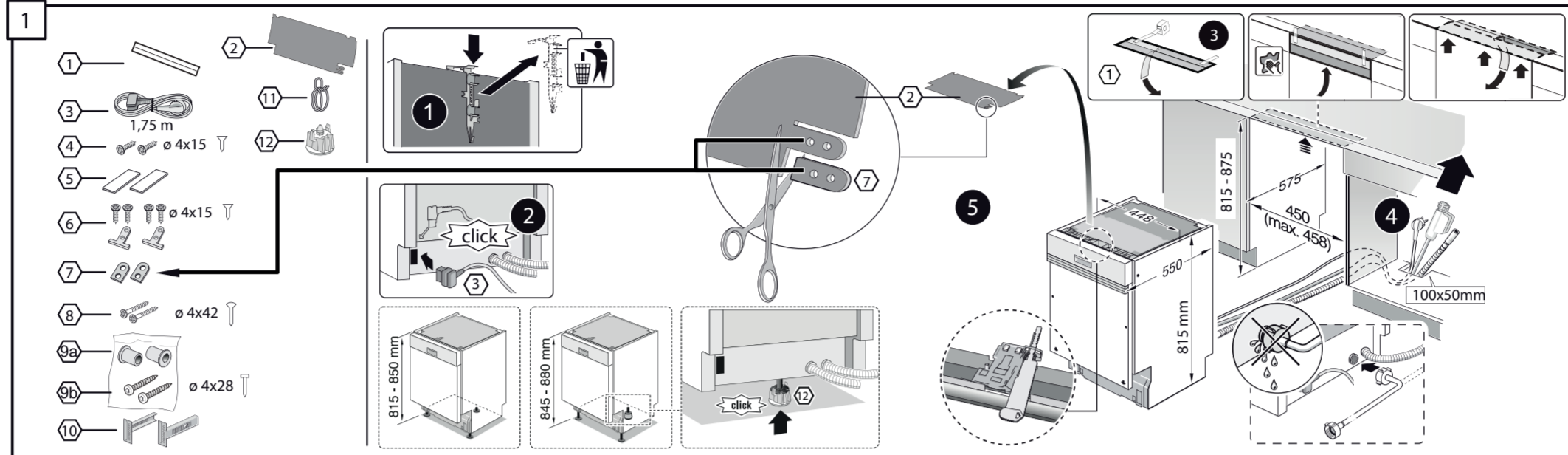
44x Integr. Kunsto-Leisten 81,5 cm GS Zeo
9001 881 911 (0310)

de Montageanleitung
*) über Kundendienst erhältlich
en Installation instructions
*) Available from customer service
fr Notice de montage
*) Disponible par le biais du service après-vente
nl Montagevoorschrift
*) Tegen meerprijs bij de Servicedienst verkrijgbaar
it Istruzioni per il montaggio
*) Disponibile presso il servizio assistenza clienti
es Instrucciones de montaje *) Se puede adquirir a través del Servicio de Asistencia Técnica Oficial de la marca
pt Instruções de montagem
*) Pode ser adquirido nos nossos Serviços Técnicos
el Οδηγίες τοποθέτησης
*) Διατίθεται από την υπηρεσία τεχνικής εξυπηρέτησης πελατών
tr Montaj kılavuzu
*) Yetkili servis üzerinden alınabilir
sv Monteringsanvisning
*) kan fås via Service

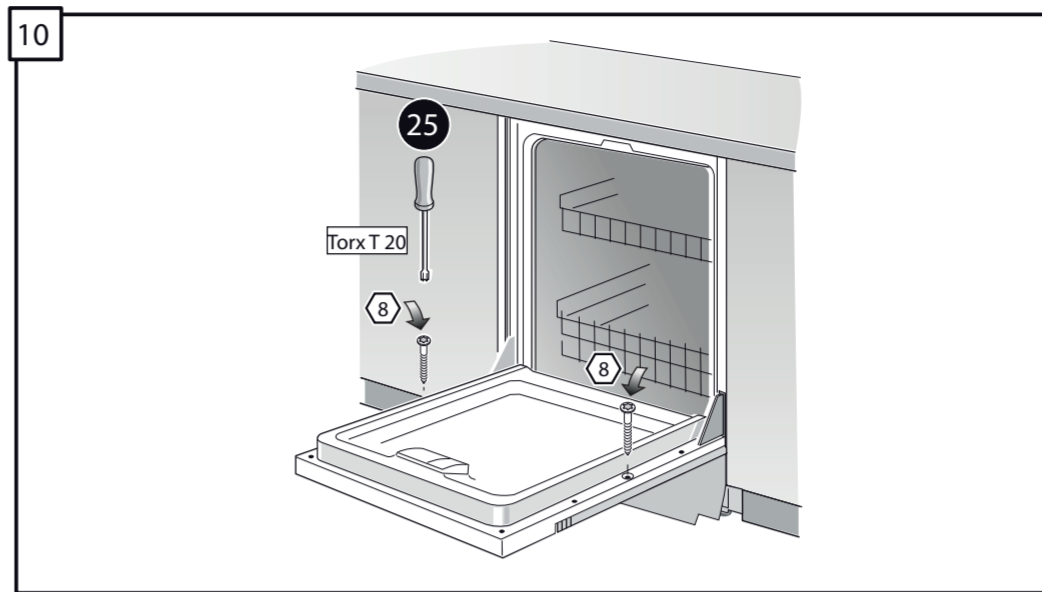
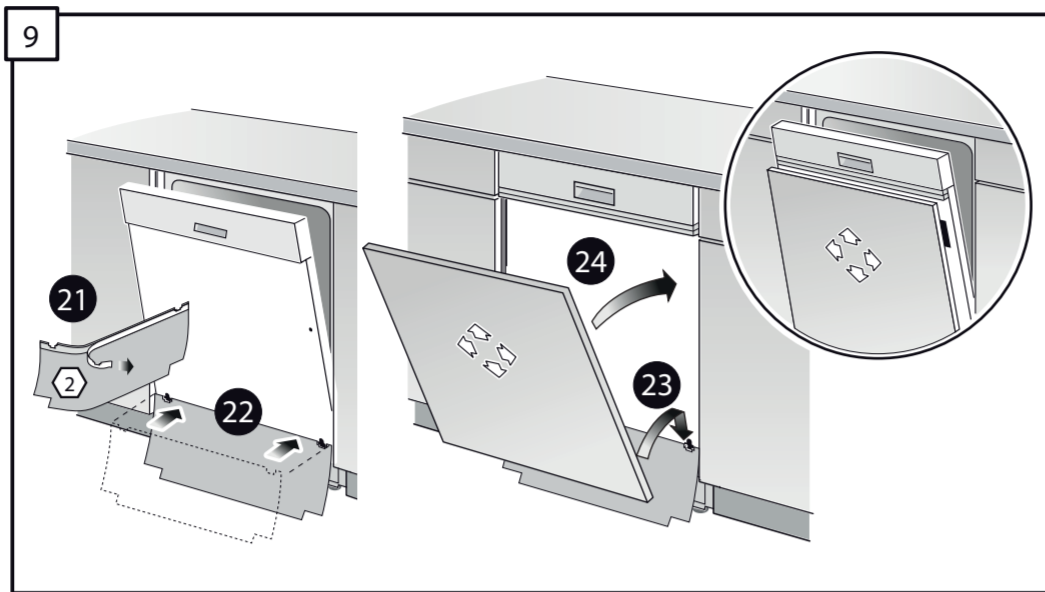
no Monteringsanvisning
*) fåes hos kundeservice
da Monteringsvejledning
*) Kan købes hos serviceafdelingen
fi Asennusohje
*) Saatavissa huoltopalvelusta
cs Montážní návod
*) K dispozici přes servisní službu
sk Návod na montáž
*) Dostanete v službe zákazníkom
pl Instrukcja montażu
*) Do uzyskania w punkcie serwisowym
hu Szerelési utasítás
*) A vevőszolgálaton keresztül kapható:
ro Instrucțiune de montaj
*) obținabilă la serviciul pentru clienți
hr Uputa za montažu
*) može dobiti kod službe održavanja
sr Uputstvo za montažu
*) Može se nabaviti preko servisne službe

sl Navodilo za montažo
*) Lahko nabavite v servisni službi
mk Упутство за монтажа
*) се добива преку службата за купувачи
sq Udhëzues për montim
*) Sigurohet nëpërmjet servisit
et Monteerimisjuhend
*) Kõsige klienditeenindusest
lt Montavimo instrukcija
*) Ją galima gauti klientų aptarnavimo servise
lv Montāžas pamācība
*) Var saņemt servisa dienestā
ru Инструкция по монтажу
*) Можно получить в сервисном центре
uk Інструкція з монтажу
*) Можна отримати через сервісну службу
kk Тоқу нұсқасы туралы нұсқаулар!
*) Сервис қызмет көрсету орталығында алуына жатады
az Quraşdırma təlimatları
*) Müşəri xidmətlərindən əldə oluna bilər

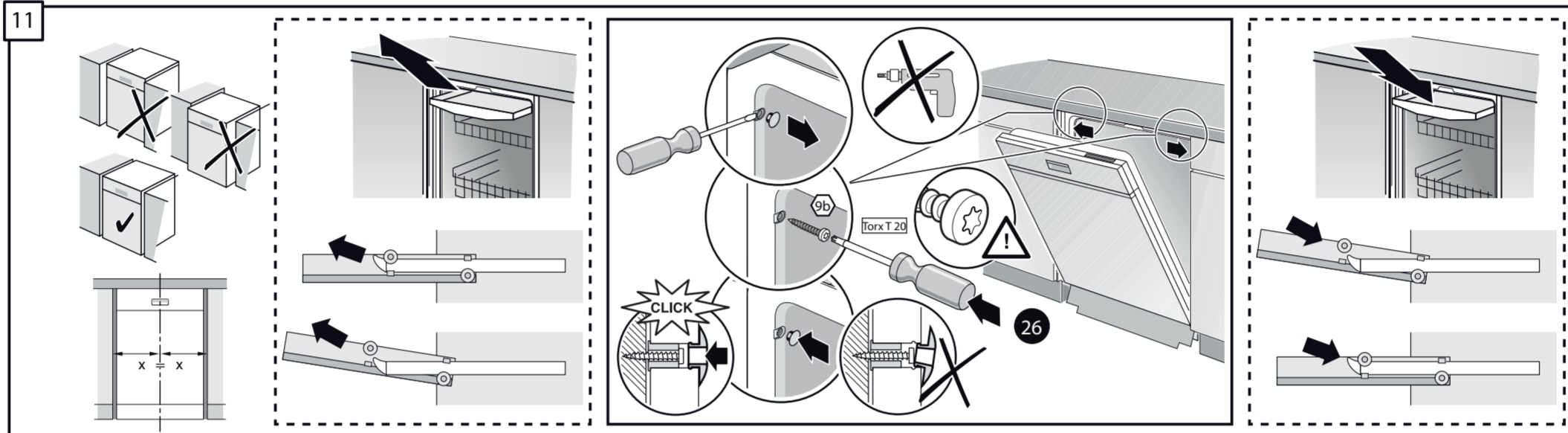
uz O'rnatish yo'riqnomasi
*) mijozlarga xizmat ko'rsatish markazida mavjud
ka მონტაჟის ინსტრუქცია
*) შეიძლება მიიღოს მომსახურების ცენტრში
bg Ръководство за монтаж
*) предоставя се от службата за обслужване на клиенти
fa راهنمای نصب
*) از مرکز خدمات پس از فروش تهیه فرمائید
ar تعليمات التركيب
*) يمكن طلبها من مراكز خدمة العملاء
id Intruksi Pemasangan
*) bisa didapatkan melalui Customer Service
th คู่มือการติดตั้ง
*) สามารถขอรับได้ที่ศูนย์บริการลูกค้า
ko 설치 설명서
*) 고객센터 센터에서 구입 가능
zh 安裝說明書
*) 可向售後服務站索取。
zh-tw 安裝說明書
*) 可向售後服務站索取



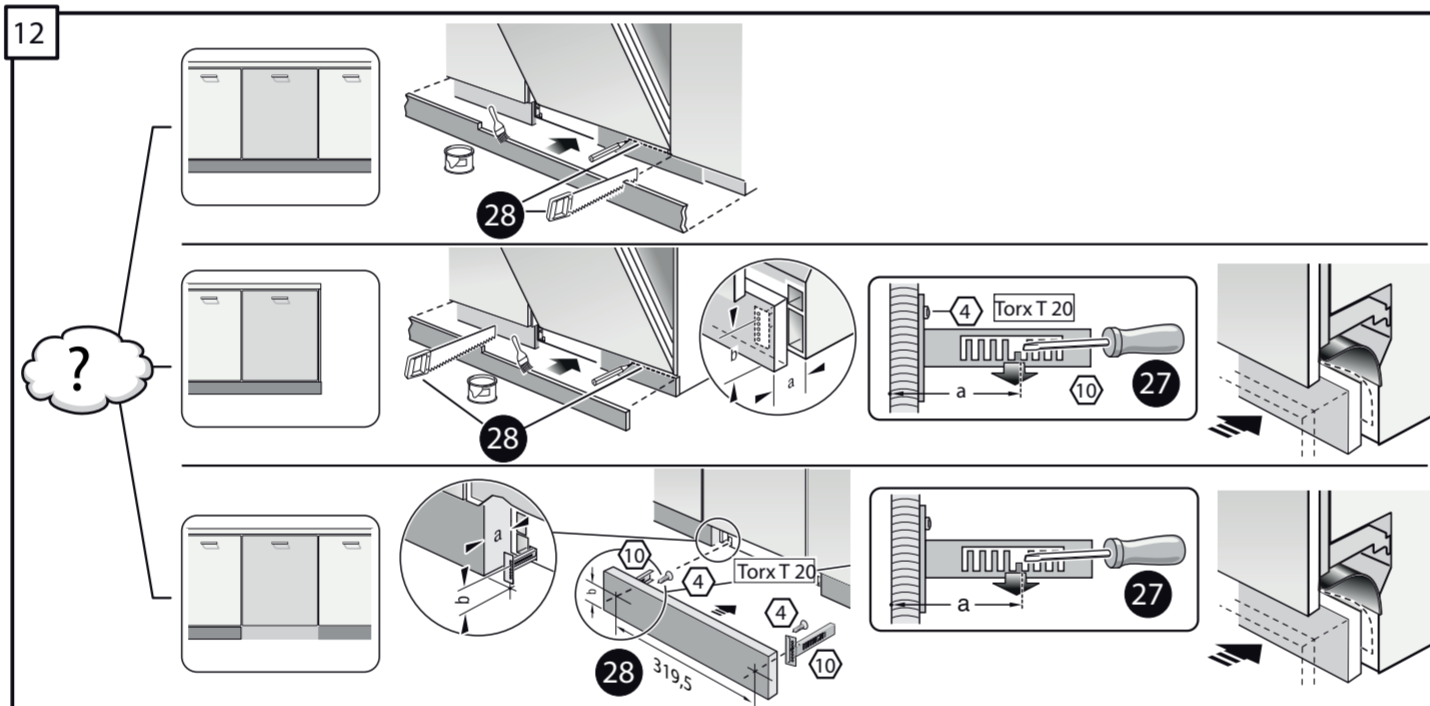
9 21 22



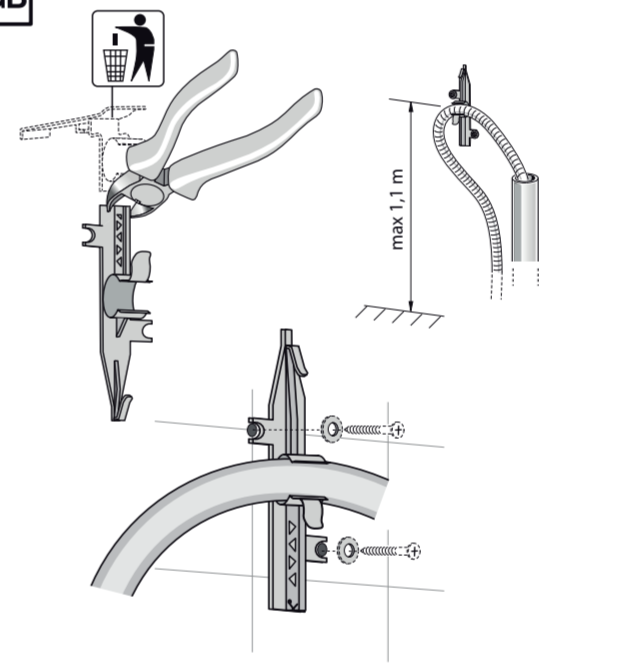
11



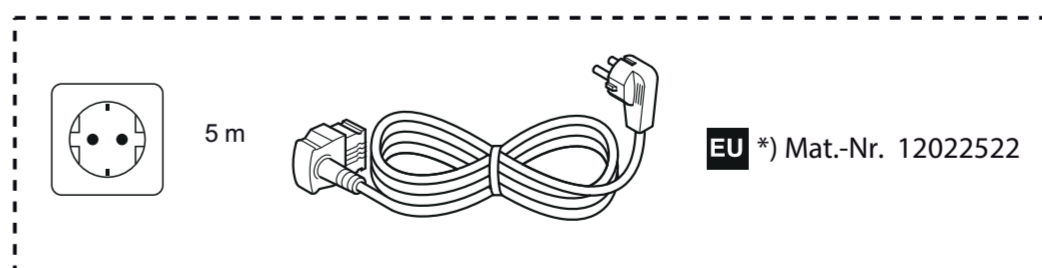
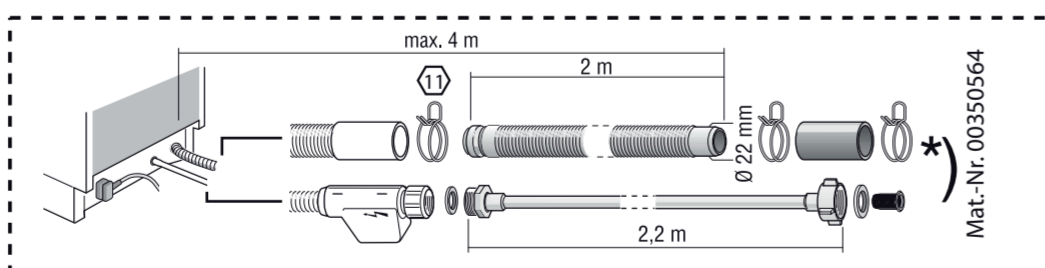
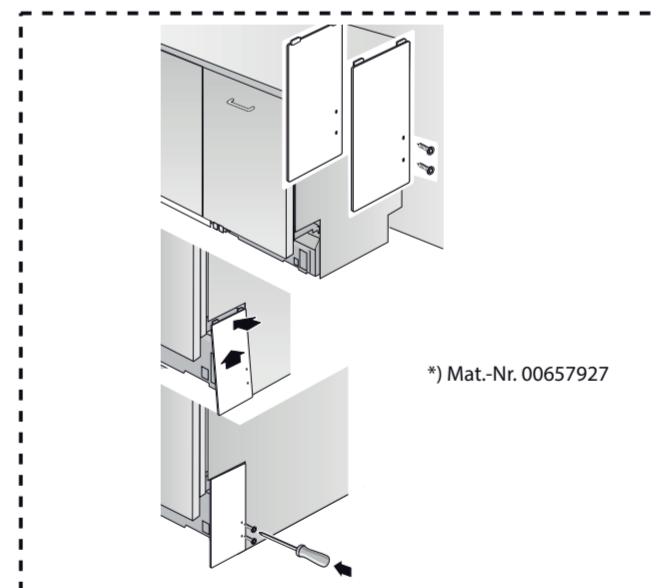
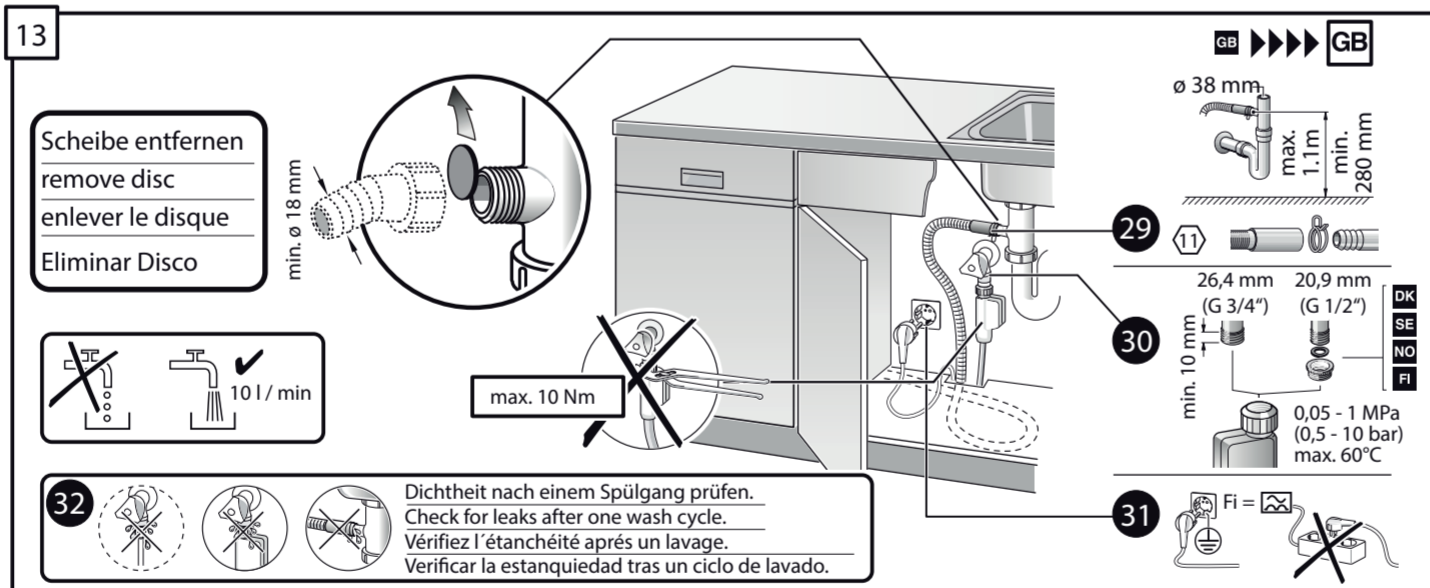
12



GB



13



Scheibe entfernen
remove disc
enlever le disque
Eliminar Disco

10 l / min

Dichtheit nach einem Spülgang prüfen.
Check for leaks after one wash cycle.
Vérifiez l'étanchéité après un lavage.
Verificar la estanquidad tras un ciclo de lavado.

ø 38 mm
max 1,1 m
min. 280 mm

26,4 mm (G 3/4")
20,9 mm (G 1/2")

min. 10 mm
0,05 - 1 MPa
(0,5 - 10 bar)
max. 60°C

31

*) Mat.-Nr. 00657927

5 m

EU *) Mat.-Nr. 12022522