

SIEMENS

HS736G3.1

Parní pečicí trouba



CS Návod k obsluze a pokyny k instalaci



Další informace naleznete v Digitální uživatelské příručce.



Obsah

NÁVOD K OBSLUZE

1	Bezpečnost.....	2
2	Zabránění věcným škodám	5
3	Ochrana životního prostředí a úspora.....	6
4	Seznámení	7
5	Druhy provozu.....	8
6	Příslušenství.....	10
7	Před prvním použitím	12
8	Základní ovládání.....	14
9	Rychloohřev	15
10	Časové funkce.....	15
11	Vaření v páře	16
12	Pečící sonda	19
13	Pokrmy.....	21
14	Oblíbené	23
15	Dětská pojistka.....	23
16	Základní nastavení.....	23
17	Home Connect	25
18	Čištění a ošetřování.....	26
19	Čisticí funkce humidClean	29
20	Odvápnění	29
21	Funkce sušení	30
22	Dvířka spotřebiče	30
23	Rámy	34
24	Odstranění poruch.....	34
25	Likvidace	37
26	Zákaznický servis.....	37
27	Informace o nezávislém a Open Source software	37
28	Prohlášení o shodě.....	38
29	Správný postup.....	38

30	NÁVOD K MONTÁŽI	47
30.1	Všeobecné pokyny k montáži	47



1 Bezpečnost

Dodržujte následující bezpečnostní pokyny.

1.1 Všeobecné pokyny

- Pečlivě si přečtete tento návod.
- Uschovejte návod a také informace o výrobku pro pozdější použití nebo pro následujícího majitele.
- V případě poškození při přepravě spotřebič nepripojujte.

1.2 Použití k určenému účelu

Tento spotřebič je určený pouze pro vestavbu. Dodržujte speciální návod k montáži.

Spotřebiče bez zástrčky smí připojovat pouze odborníci s koncesí. V případě poškození nesprávným připojením zaniká nárok na záruku. Spotřebič používejte pouze:

- k přípravě jídel a nápojů.
- pro soukromé použití v domácnosti a v uzavřených místnostech domova.
- do maximální nadmořské výšky 2000 m nad mořem.

1.3 Omezení okruhu uživatelů

Tento spotřebič mohou používat děti starší 8 let a osoby s omezenými fyzickými, senzoryckými nebo duševními schopnostmi nebo s nedostatečnými zkušenostmi a/nebo znalostmi, pokud jsou pod dohledem nebo byly instruuovány o bezpečném použití spotřebiče a pochopily z toho vyplývající nebezpečí.

Děti si nesmí se spotřebičem hrát.

Čištění a údržbu nesmí provádět děti. Výjimka: děti starší 15 let a pod dozorem dospělé osoby.

Dětem mladším 8 let zabraňte v přístupu ke spotřebiči a přívodnímu kabelu.

1.4 Bezpečné použití

Příslušenství vždy správně zasuňte do trouby.

→ "Příslušenství", Strana 10

⚠ VÝSTRAHA – Nebezpečí požáru!

Hořlavé předměty uložené v troubě se mohou vznítit.

- ▶ V troubě nikdy neskladujte hořlavé předměty.
- ▶ Pokud vzniká kouř, vypněte spotřebič nebo vytáhněte síťovou zástrčku ze zásuvky a dvířka nechte zavřená, aby se případné plameny udusily.

Volné zbytky pokrmů, tuk a šťáva z pečeně se mohou vznítit.

- ▶ Před spuštěním provozu odstraňte z pečicího prostoru, z topných prvků a příslušenství hrubé nečistoty.

Při otevření dvířek spotřebiče vznikne průvan.

Papír na pečení se může dotknout topných prvků a vznítit se.

- ▶ Při předehřívání a pečení nikdy nepokládejte papír na pečení na příslušenství bez upevnění.
- ▶ Papír na pečení vždy upravte na správný rozměr a zatažte nádobou nebo pečicí formou.

⚠ VÝSTRAHA – Nebezpečí popálení!

Během použití jsou spotřebič a jeho přístupné části horké.

- ▶ Dávejte pozor, abyste se nedotkli horkých prvků.
- ▶ Malé děti do 8 let je třeba udržovat z dosahu.

Příslušenství nebo nádoby jsou velmi horké.

- ▶ Horké příslušenství nebo nádoby vyndávejte z trouby vždy chňapkou.

Alkoholové výpary se mohou v horké troubě vznítit. Dvířka spotřebiče mohou prasknout.

Může unikat horká pára a mohou vyšlehnout plameny.

- ▶ V pokrmech používejte pouze malé množství nápojů s vysokým procentem alkoholu.
- ▶ Neohřívejte lihoviny (≥ 15 obj. %) v nezředeném stavu (např. pro přilévání do pokrmů nebo polévání pokrmů).
- ▶ Dvířka spotřebiče otevírejte opatrně.

⚠ VÝSTRAHA – Nebezpečí opaření!

Přístupné díly jsou při provozu horké.

- ▶ Nikdy se nedotýkejte horkých dílů.
- ▶ Děti se musí zdržovat v dostatečné vzdálenosti od spotřebiče.

Při otvírání dvířek spotřebiče může unikat horká pára. V závislosti na teplotě nemusí být pára vidět.

- ▶ Dvířka spotřebiče otevírejte opatrně.
- ▶ Udržujte mimo dosah dětí.

Voda může v horké troubě způsobit vznik horké páry.

- ▶ Nikdy nelijte vodu do horké trouby.

⚠ VÝSTRAHA – Nebezpečí zranění!

Poškrábané sklo ve dvířkách spotřebiče může prasknout.

- ▶ Na čištění skla ve dvířkách trouby nepoužívejte ostré abrazivní čisticí prostředky nebo ostré kovové škrabky, protože by mohly poškrábat povrch.

Spotřebič a části, kterých se lze dotknout, mohou mít ostré hrany.

- ▶ Při manipulaci a čištění buďte opatrní.
- ▶ Pokud možno používejte ochranné rukavice.

Závěsy dvířek spotřebiče se během otvírání a zavírání dvířek pohybují a mohou vás uskřípnout.

- ▶ Nesahejte do prostoru závěsů.

Součásti uvnitř dvířek spotřebiče mohou mít ostré hrany.

- ▶ Používejte ochranné rukavice.

Alkoholové výpary se mohou v horké troubě vznítit a dvířka spotřebiče mohou prasknout a případně vypadnout. Skleněné tabule mohou prasknout a roztržít se.

→ "Zabránění věcným škodám", Strana 5

- ▶ V pokrmech používejte pouze malé množství nápojů s vysokým procentem alkoholu.
- ▶ Neohřívejte lihoviny (≥ 15 obj. %) v nezředeném stavu (např. pro přilévání do pokrmů nebo polévání pokrmů).
- ▶ Dvířka spotřebiče otevírejte opatrně.

⚠ VÝSTRAHA – Nebezpečí úrazu elektrickým proudem!

Neodborné opravy jsou nebezpečné.

- ▶ Opravy spotřebiče smí provádět pouze odborný personál, který je k tomu vyškolený.
- ▶ K opravě spotřebiče se smí používat pouze originální náhradní díly.
- ▶ V případě poškození síťového kabelu tohoto spotřebiče musí být tento obnoven vyškoleným odborným personálem.

Poškozená izolace síťového kabelu je nebezpečná.

- ▶ Zajistěte, aby se síťový kabel nikdy nedostal do kontaktu s horkými částmi spotřebiče nebo zdroji tepla.
- ▶ Zajistěte, aby se síťový kabel nikdy nedostal do kontaktu s ostrými rohy nebo hranami.
- ▶ Síťový kabel nikdy nelámejte, nestlačujte a neprovádějte na něm změny.

Pronikající vlhkost může způsobit úraz elektrickým proudem.

- ▶ Při čištění spotřebiče nepoužívejte parní nebo vysokotlaké čističe.

Poškozený spotřebič nebo poškozený síťový kabel je nebezpečný.

- ▶ V žádném případě nepoužívejte poškozený spotřebič.
- ▶ Při odpojování spotřebiče z elektrické sítě nikdy netahejte za síťový kabel. Vždy tahejte za síťovou zástrčku síťového kabelu.
- ▶ Pokud je spotřebič nebo síťový kabel poškozený, ihned odpojte síťovou zástrčku ze zásuvky nebo vypněte pojistku v pojistkové skříňce.
- ▶ Kontaktujte zákaznický servis. → *Strana 37*

⚠ VÝSTRAHA – Nebezpečí udušení!

Děti si mohou obalový materiál přetáhnout přes hlavu nebo se do něj zamotat a udusit se.

- ▶ Obalový materiál uchovávejte mimo dosah dětí.
- ▶ Nedovolte dětem, aby si hrály s obalovým materiálem.

Děti mohou vdechnout nebo spolknout malé části a udusit se.

- ▶ Malé části uchovávejte mimo dosah dětí.
- ▶ Nedovolte dětem, aby si hrály s malými částmi.

1.5 Pára

Při používání funkce páry dodržujte tyto pokyny.

⚠ VÝSTRAHA – Nebezpečí opaření!

Voda v nádržce na vodu se může při dalším provozu spotřebiče silně zahřát.

- ▶ Po každém provozu spotřebiče s párou vyprázdněte nádržku na vodu.

V pečicím prostoru vzniká horká pára.

- ▶ Během provozu spotřebiče s párou nesahejte do pečicího prostoru.

Při vyjímání příslušenství může vyšplíchnout horká tekutina.

- ▶ Horké příslušenství vyjímejte opatrně vždy chňapkou.

⚠ VÝSTRAHA – Nebezpečí požáru!

Výpary z hořlavých tekutin by se v troubě mohly působením horkého povrchu vznítit (nebezpečí výbuchu). Dvířka spotřebiče mohou prasknout. Může unikat horká pára a mohou vyšlehnout plameny.

- ▶ Do nádržky na vodu neplňte hořlavé kapaliny (např. alkoholické nápoje).
- ▶ Do nádržky na vodu plňte výhradně vodu nebo námi doporučený odvápnovací roztok.

1.6 Pečicí sonda

⚠ VÝSTRAHA – Nebezpečí úrazu elektrickým proudem!

V případě použití nesprávné pečicí sondy může dojít k poškození izolace.

- ▶ Používejte pouze pečicí sondy určené pro tento spotřebič.

⚠ VÝSTRAHA – Nebezpečí zranění!

Pečicí sonda je špičatá.

- ▶ Při manipulaci s pečicí sondou si počínejte opatrně.

2 Zabránění věcným škodám

2.1 Obecně

POZOR!

Alkoholové výpary se mohou v horké troubě vznítit a způsobit trvalé poškození spotřebiče. Vlivem výbuchu mohou dvířka spotřebiče prasknout a případně vypadnout. Skleněné tabule mohou prasknout a roztržít se. Vlivem vzniklého podtlaku se může trouba uvnitř silně zdeformovat.

- ▶ Neohřívejte lihoviny (≥ 15 obj. %) v nezředěném stavu (např. pro přilévání do pokrmů nebo polévání pokrmů).

Voda na dně trouby při provozu spotřebiče s teplotami vyššími než $120\text{ }^{\circ}\text{C}$ způsobí poškození smaltu.

- ▶ Nespouštějte provoz, pokud je na dně trouby voda.
- ▶ Před spuštěním provozu vodu na dně trouby utřete. Předměty na dně pečicího prostoru způsobují při teplotě nad $50\text{ }^{\circ}\text{C}$ hromadění tepla. Doba pečení neodpovídá a poškozuje se smalt.

- ▶ Na dno trouby nepokládejte příslušenství, papír na pečení nebo fólie jakéhokoli druhu.
- ▶ Na dno pečicího prostoru stavte nádoby pouze tehdy, když je nastavená teplota nižší než $50\text{ }^{\circ}\text{C}$.

Když se v horké troubě nachází voda, vzniká pára.

Vlivem změny teploty může dojít k poškození.

- ▶ Nikdy nelijte vodu do horké trouby.
- ▶ Nikdy nestavte nádobu s vodou na dno pečicího prostoru.

Déle trvající vlhkost v troubě způsobuje korozi.

- ▶ Po použití nechte pečicí prostor vyschnout. Za tímto účelem nechte úplně otevřená dvířka spotřebiče nebo použijte funkci sušení.
- ▶ Neuchovávejte v zavřené troubě delší dobu vlhké potraviny.
- ▶ V troubě neskladujte pokrmy.
- ▶ Dávejte pozor, abyste do dvířek spotřebiče nic nepřiskřípli.

Šťáva z ovoce, která kape z plechu na pečení, způsobí skvrny, které případně nemusí již být možné odstranit.

- ▶ U velmi šťavnatých ovocných koláčů nedávejte na korpus příliš bohatou horní vrstvu.
- ▶ Pokud možno použijte hlubší univerzální plech.

Čisticí prostředek na pečicí trouby v horké troubě poškozuje smalt.

- ▶ Nikdy nepoužívejte čisticí prostředek na pečicí trouby v horké troubě.
- ▶ Před příštím rozehrátím odstraňte z trouby a z dvířek veškeré zbytky.

Pokud je těsnění silně znečištěné, nebudou dvířka spotřebiče během provozu správně zavřená. Mohlo by dojít k poškození okolních skříněk.

- ▶ Těsnění vždy udržujte v čistotě.
- ▶ Nikdy nepoužívejte spotřebič s poškozeným těsněním nebo bez těsnění.

Při používání dvířek spotřebiče pro sezení nebo jako odkládací plochy se mohou dvířka poškodit.

- ▶ Na dvířka spotřebiče se nestavte, nesedejte na ně, nevěste se na ně a neopírejte se o ně.
- ▶ Na dvířka spotřebiče nepokládejte nádoby ani příslušenství.

V závislosti na typu spotřebiče může příslušenství při zavření dvířek poškrábat sklo dvířek.

- ▶ Příslušenství vždy zasuňte do trouby až nadoraz. Alobal může na skle dvířek způsobit trvalé zbarvení.
- ▶ Alobal v pečicím prostoru se nesmí dostat do kontaktu se sklem dvířek.

2.2 Pára

Při používání funkce páry dodržujte tyto pokyny.

POZOR!

Silikonové formy na pečení nejsou vhodné pro kombinovaný režim s párou.

- ▶ Nádoby musí být odolné vůči vysokým teplotám a páře.

Nádoby se rezivělými místy mohou způsobit v troubě korozi. Korozi mohou způsobit i ty nejmenší skvrny.

- ▶ Nepoužívejte nádoby se rezivělými místy.
- Odkapávající tekutiny znečišťují dno pečicího prostoru.
- ▶ Při vaření v páře ve varné nádobě s otvory pod ni zasuňte vždy plech na pečení, univerzální hluboký plech nebo varnou nádobu bez otvorů. Odkapávající tekutina se zachytí.

Horká voda v nádržce na vodu může poškodit parní systém.

- ▶ Do nádržky na vodu plňte výhradně studenou vodu.
- Voda na dně trouby při provozu spotřebiče s teplotami vyššími než $120\text{ }^{\circ}\text{C}$ způsobí poškození smaltu.
- ▶ Nespouštějte provoz, pokud je na dně trouby voda.
 - ▶ Před spuštěním provozu vodu na dně trouby utřete.
- Při provozu s druhy ohřevu s párou vzniká velké množství páry. Kondenzovaná voda, která se zachycuje v odkapávacím žlábků pod pečicím prostorem, může přetéct a poškodit sousední skřínky.
- ▶ Během provozu neotevírejte dvířka spotřebiče nebo je otevírejte co možná nejméně.

Pokud by se odvápňovací roztok dostal na ovládací panel nebo jiné choulostivé povrchy, poškodily by se.

- ▶ Odvápňovací roztok ihned omyjte vodou.

Nádržka na vodu by se při mytí v myčce nádobí poškodila.

- ▶ Nemyjte nádržku na vodu v myčce nádobí.
- ▶ Nádržku na vodu vyčistěte měkkým hadrem a běžným mycím prostředkem.

Pokud proběhne více provozů s párou za sebou, aniž byste po každém vytřeli dno trouby a nádobu na kondenzovanou vodu, může nahromaděná voda přetéct a poškodit čelní strany skříněk, příp. dna skříněk.

- ▶ Po každém provozu s párou vytřete dno trouby a nádobu na kondenzovanou vodu.

3 Ochrana životního prostředí a úspora

3.1 Likvidace obalu

Obalový materiál je ekologický a lze ho recyklovat.

- ▶ Jednotlivé složky likvidujte rozdělené podle druhů.

3.2 Úspora energie

Při dodržování těchto upozornění spotřebuje váš spotřebič méně proudu.

Spotřebič předeheřivejte pouze tehdy, když je to stanoveno v receptu nebo v doporučeném nastavení.

→ "Správný postup", Strana 38

- Když spotřebič nepředeheřijete, ušetříte až 20 % energie.

Používejte tmavé, černě lakované nebo smaltované formy na pečení.

- Tyto formy na pečení mají mimořádně dobrou tepelnou vodivost.

Dvířka spotřebiče otevírejte během provozu co možná nejméně.

- Teplota v troubě zůstane zachovaná a spotřebič nemusí znovu spouštět ohřev.

Pečte více pokrmů hned po sobě nebo současně.

- Trouba je rozehrátá po prvním pečení. Zkracuje se tak doba pečení následujícího koláče.

Při delší době pečení vypněte spotřebič 10 minut před koncem doby pečení.

- Zbytečné teplo stačí pro dopečení pokrmu.

Vyjměte z trouby příslušenství, které nepoužíváte.

- Zbytečné příslušenství se nemusí ohřívat.

Zmrazené pokrmy nechte před přípravou rozmrazit.

- Ušetří se tím energie pro rozmrazování.

Vypnutí displeje v základních nastaveních.

→ "Základní nastavení", Strana 23

- Při vypnutí zobrazení na displeji ušetříte energii.

Poznámka:

Spotřebič spotřebuje:

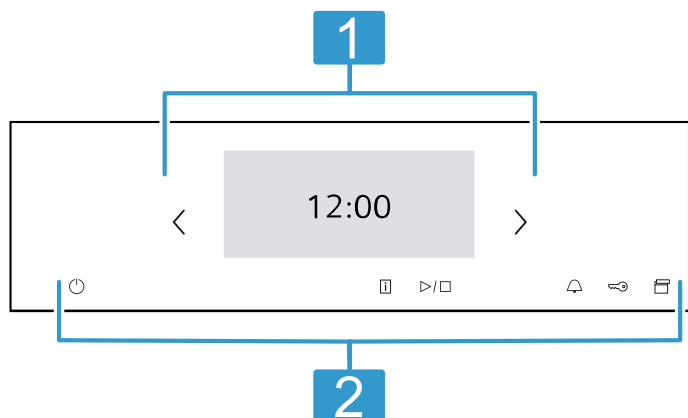
- v propojeném pohotovostním režimu max. 2 W
- v nepropojeném pohotovostním režimu s vypnutým displejem max. 0,5 W

4 Seznámení

4.1 Ovládací panel

Pomocí ovládacího pole nastavíte všechny funkce vašeho spotřebiče a dostanete informace o provozním stavu.

V závislosti na typu spotřebiče se mohou details na obrazy lišit, např. barva a tvar.



1 Displej

Na displeji můžete sledovat aktuální hodnoty nastavení, možnosti voleb nebo také texty nápovědy.

→ "Displej", Strana 7

2 Tlačítka

Pomocí tlačítek můžete přímo nastavit různé funkce.

→ "Tlačítka", Strana 7

4.2 Displej

Displej je rozdělený na různé oblasti.

Stavový řádek

Nahoře na displeji se nachází stavový řádek.

V závislosti na kroku nastavení můžete provádět různé akce.

Symbol	Funkce
←	Krok zpět v nastavení.
⚙️	Otevření základních nastavení.

Vedle textových informací vás také o aktuálním stavu různých funkcí informují symboly.

Symbol	Význam
⌚	Čas, např. „12 min 10 s“ Zobrazení probíhajících časových funkcí. → "Časové funkce", Strana 15
🔔	Je aktivovaná minutka. → "Nastavení minutky", Strana 16
🔒	Je aktivovaná dětská pojistka. → "Dětská pojistka", Strana 23

Symbol	Význam
📶	Intenzita signálu WLAN pro Home Connect. Čím více čárek v symbolu je vyplněných, tím je signál lepší. Když je symbol přeškrtnutý 📶, není v dosahu signál WLAN. Když je u symbolu „x“ 📶, není navázané spojení se serverem Home Connect. → "Home Connect", Strana 25
📱	Je aktivované dálkové spuštění pomocí Home Connect. → "Home Connect", Strana 25
🔧	Je aktivovaná vzdálená diagnostika pro údržbu pomocí Home Connect. → "Home Connect", Strana 25
💡	Osvětlení peccí trouby je zapnuté nebo vypnuté. → "Osvětlení", Strana 8

Oblast nastavování

Oblast nastavování je rozdělená na dlaždice.

Jednotlivé dlaždice obsahují aktuální možnosti výběru a již provedená nastavení. Pro zvolení funkce stiskněte příslušnou dlaždici.

Informace se zobrazují rovněž na dlaždicích.

Pro listování více dlaždicemi doleva nebo doprava použijte navigační tlačítka < a > nebo přejeďte přes displej prstem.

Možné symboly na dlaždicích

Symbol	Význam
^	V případě rozsáhlejšího obsahu na dlaždici listujte.
v	Snížení nebo zvýšení hodnoty nastavení.
+	Zadání hodnoty nastavení pomocí číselné klávesnice.
🔢	Zadání hodnoty nastavení pomocí číselné klávesnice.
↻	Zrušení hodnoty nastavení.
✕	Zavření dlaždice.

Poznámka: Modrá tečka nebo modrá hvězdička na dlaždici signalizuje, že byla pomocí aplikace Home Connect stažena do spotřebiče nová funkce, nový oblíbený nebo aktualizace.






Informační řádek

V závislosti na kroku nastavení vidíte dole na displeji doplňující informace k nastavení a můžete provádět různé akce.

4.3 Tlačítka

Pomocí tlačítek můžete přímo zvolit různé funkce.

Tlačítko	Funkce
⏻	Zapnutí a vypnutí spotřebiče. → "Základní ovládání", Strana 14

Tlačítko	Funkce
	Zobrazení doplňujících informací k funkci nebo nastavení. → "Zobrazení informací", Strana 14
	Spouštění a přerušení provozu. → "Základní ovládání", Strana 14
	Zvolení minutky. → "Nastavení minutky", Strana 16
	Podržet stisknuté cca 4 sekundy: aktivace nebo deaktivace dětské pojistky. → "Dětská pojistka", Strana 23
	Otevření ovládacího panelu za účelem vyjmutí nádržky na vodu. → "Naplnění nádržky na vodu", Strana 16

4.4 Pečicí prostor

Různé funkce v pečicím prostoru usnadňují provoz spotřebiče.

Rámy

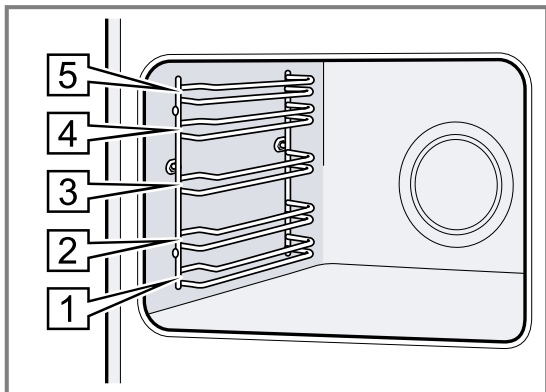
Do rámu uvnitř trouby můžete v různých úrovních zasunout příslušenství.

→ "Příslušenství", Strana 10

Spotřebič má 5 úrovní vkládání. Úrovně vkládání se počítají zdola nahoru.

Rámy můžete vyjmout, např. kvůli čištění.

→ "Rámy", Strana 34



Samočisticí plochy

Zadní stěna pečicího prostoru je samočisticí. Samočisticí plochy jsou opatřené porézní, matnou keramickou vrstvou a mají drsný povrch. Samočisticí plochy během provozu spotřebiče absorbují a odstraňují stříkající tuk z pečení masa nebo pečiva a grilování.

Když už se samočisticí plochy při provozu samy dostatečně nečistí, nechte pečicí prostor cíleně rozežhát.

→ "Regenerace samočisticích ploch v troubě", Strana 28

Osvětlení

Vnitřek trouby je osvětlený jednou nebo více žárovkami. Když otevřete dvířka spotřebiče, rozsvítí se uvnitř trouby osvětlení. Pokud zůstanou dvířka spotřebiče otevřená déle než 18 minut, osvětlení se zase vypne. Při spuštění provozu se u většiny druhů provozu zapne osvětlení. Jakmile provoz skončí, osvětlení se vypne.

Chladicí ventilátor

Ventilátor se zapíná a vypíná v závislosti na teplotě spotřebiče. Teplý vzduch uniká dvířky.

POZOR!

Zakrytím větracích otvorů dojde k přehřátí spotřebiče.

► Nezakrývejte větrací otvory.

Aby spotřebič po skončení provozu rychleji vychladl, běží ještě určitou dobu ventilátor.

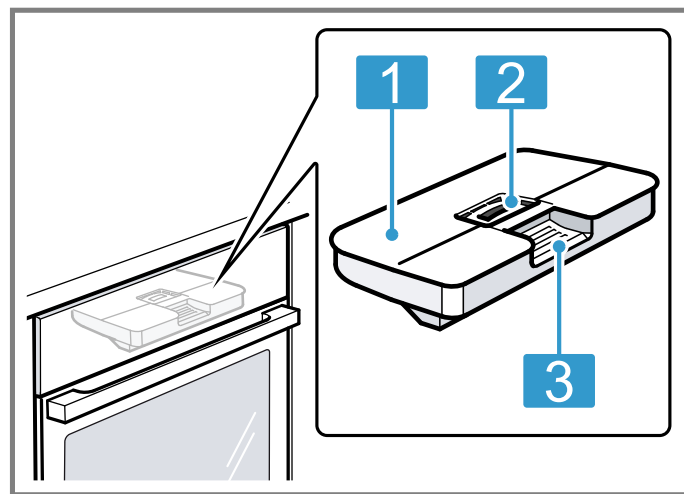
Dvířka spotřebiče

Pokud během provozu otevřete dvířka spotřebiče, provoz se zastaví. Po zavření dvířek spotřebiče provoz automaticky pokračuje.

Nádržka na vodu

Nádržku na vodu potřebujete pro druhy ohřevu s párou.

Nádržka na vodu se nachází za ovládacím panelem.
→ "Naplnění nádržky na vodu", Strana 16



- | | |
|----------|----------------------------------|
| 1 | Víčko nádržky |
| 2 | Otvor pro plnění a vyprazdňování |
| 3 | Držadlo pro vyjmutí a zasunutí |

5 Druhy provozu

Zde získáte přehled o druzích provozu a hlavních funkcích spotřebiče.

Tip: V závislosti na typu spotřebiče máte s aplikací Home Connect k dispozici další nebo rozsáhlejší funkce. Informace k tomu najdete v aplikaci.

Druh provozu Použití

Druhy ohřevu	Zvolení přesně uzpůsobených druhů ohřevu pro optimální přípravu pokrmu. → "Druhy ohřevu", Strana 9 → "Základní ovládání", Strana 14
--------------	---

Druh provozu	Použití
Pokrmý	Použití naprogramovaných, doporučených nastavení pro různé pokrmy. → "Pokrmý", Strana 21
Vaření v páře	Šetrná příprava pokrmů pomocí druhů ohřevů s párou. → "Vaření v páře", Strana 16
Čištění	Zvolení funkce čištění vnitřku trouby. → "Čisticí funkce 'humidClean'", Strana 29 → "Odvápnění", Strana 29 → "Funkce sušení", Strana 30
Oblíbené	Použití vlastních uložených nastavení. → "Oblíbené", Strana 23







Home Connect

Pomocí Home Connect můžete pečicí troubu spojit s mobilním koncovým zařízením a ovládat pomocí něj a využívat funkce spotřebiče v plném rozsahu. V závislosti na typu spotřebiče máte s aplikací Home Connect k dispozici další nebo rozsáhlejší funkce pro svůj spotřebič. Informace k tomu najdete v aplikaci.
→ "Home Connect", Strana 25

5.1 Druhy ohřevu

Abyste vždy zvolili vhodný druh ohřevu pro příslušné pokrmy, vysvětlíme vám rozdíly a oblasti použití. Symboly jednotlivých druhů ohřevu napomáhají zapamatování.





Když zvolíte druh ohřevu, navrhne vám spotřebič vhodnou teplotu nebo stupeň. Hodnoty můžete použít, nebo je v uvedeném rozsahu změnit. Při stupni grilování 3 sníží spotřebič po cca 40 minutách teplotu na stupeň grilování 1.

Symbol	Druh ohřevu	Teplotní rozmezí	Použití a způsob fungování Možné přídatné funkce
	4D horký vzduch	30–250 °C	Pečení pečiva nebo masa na jedné či více úrovních. Ventilátor rozhání teplo z kruhového topného tělesa na zadní stěně stejnoměrně po celé troubě.
	Horní/dolní ohřev	30–250 °C	Tradiční pečení pečiva nebo masa na jedné úrovni. Tento druh ohřevu je obzvláště vhodný pro koláče se šfavnatou horní vrstvou. Teplo sálá stejnoměrně shora i zdola.
	Mírný horký vzduch	125 - 250 °C	Šetrné pečení vybraných pokrmů bez předeřtání na jedné úrovni. Ventilátor rozhání teplo z kruhového topného tělesa na zadní stěně stejnoměrně po celé troubě. Pokrm se peče v jednotlivých fázích pomocí zbytkového tepla. Během pečení nechte dvířka spotřebiče zavřená. Pokrm se peče v jednotlivých fázích pomocí zbytkového tepla. Během pečení nechte dvířka spotřebiče zavřená. Pokud dvířka spotřebiče otevřete, buďte jen na krátkou chvíli, spotřebič bude pokračovat v ohřevu, aniž by využil zbytkové teplo. Tento druh ohřevu se používá pro zjištění spotřeby elektrické energie v režimu cirkulace vzduchu a energetické třídy.
	Mírný horní/dolní ohřev	150 - 250 °C	Šetrné pečení vybraných pokrmů. Teplo sálá shora i zdola. Pokrm se peče v jednotlivých fázích pomocí zbytkového tepla. Během pečení nechte dvířka spotřebiče zavřená. Pokrm se peče v jednotlivých fázích pomocí zbytkového tepla. Během pečení nechte dvířka spotřebiče zavřená. Pokud dvířka spotřebiče otevřete, buďte jen na krátkou chvíli, spotřebič bude pokračovat v ohřevu, aniž by využil zbytkové teplo. Tento druh ohřevu se používá pro zjištění spotřeby elektrické energie v konvenčním režimu.
	Gril s cirkulací vzduchu	30–250 °C	Pečení drůbeže, celých ryb nebo větších kusů masa. Grilovací topné těleso a ventilátor se střídavě zapínají a vypínají. Ventilátor víří horký vzduch okolo pokrmu.
	Velkoplošný gril	Stupně grilování 1 = slabý 2 = střední 3 = silný	Grilování nízkých grilovaných pokrmů, jako steaků, klobás nebo toastů. Gratinování pokrmů. Ohřívá se celá plocha pod grilovacím topným tělesem.

Symbol	Druh ohřevu	Teplotní rozmezí	Použití a způsob fungování Možné přídatné funkce
	Maloplošný gril	Stupně grilování 1 = slabý 2 = střední 3 = silný	Grilování menšího množství, jako steaků, klobás nebo toastů. Gratinování malého množství. Ohřívá se střední plocha pod grilovacím topným tělesem.
	Stupeň na pizzu	30–250 °C	Pečení pizzy nebo pokrmů, které potřebují velké teplo zdola. Hřeje dolní topné těleso a kruhové topné těleso na zadní stěně.
	Funkce coolStart	30–250 °C	Pro rychlou přípravu zmrazených výrobků bez předehřátí. Teplota se řídí podle pokynů výrobce. Použijte nejvyšší teplotu, která je uvedená na obale.
	Mírný ohřev	70–120 °C	Šetrné a pomalé pečení opečených, jemných kusů masa v nepřiklopené nádobě. Teplo sálá při nízké teplotě stejnoměrně shora i zdola.
	Dolní ohřev	30–250 °C	Dopékání pokrmů nebo pečení ve vodní lázni. Teplo sálá zdola.
	Udržování teploty	50–100 °C	Udržování teploty hotových pokrmů.
	Předehřívání nádobí	30–90 °C	Předehřívání nádobí.

Druhy ohřevu s párou

Zde najdete přehled druhů ohřevu s párou a jejich použití.

Symbol	Druh ohřevu s párou	Teplotní rozmezí	Použití a způsob fungování Možné přídatné funkce
	Rozmrazování	30–60 °C	Šetrné rozmrazování zmrazených pokrmů.
	Regenerace (ohřívání)	80–180 °C	Šetrné ohřívání pokrmů na talíři a pečiva. Díky páře se pokrmy nevysušují.
	fullSteam Plus	30 - 120 °C	Šetrné vaření zeleniny, masa, ryb a obilovin v páře. Odšťavňování ovoce. Blanšírování potravin. Pro zkrácení doby přípravy můžete odolnější potraviny vařit v páře při teplotě vyšší než 100 °C.
	Kynutí těsta	30–50 °C	Kynutí těsta. Těsto kyne výrazně rychleji než při pokojové teplotě. Povrch těsta se nevysušuje.

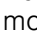
5.2 Teplota

Během rozehrívání můžete u většiny druhů ohřevu na displeji zjistit aktuální teplotu v troubě a nastavenou teplotu, např. ↓ 120 °C / 210 °C.

Při předehřátí je dosaženo optimálního okamžiku pro vložení pokrmu, jakmile je ukazatel rozehrátí zcela vyplněný a zazní zvukový signál.

Poznámka: Kvůli teplotní setrvačnosti se zobrazená teplota může mírně lišit od skutečné teploty v troubě.

Ukazatel zbytkového tepla

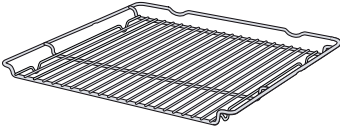
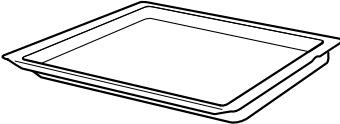
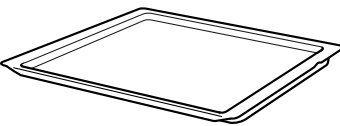
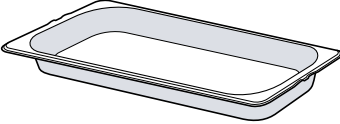
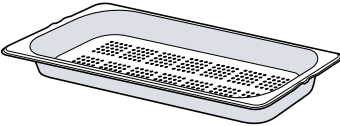
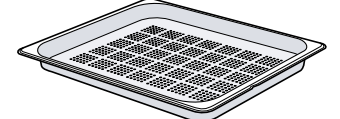
Když je spotřebič vypnutý, zobrazuje se na displeji pomocí symbolu  zbytkové teplo v troubě. Čím je teplota nižší, tím méně je symbol viditelný. Od cca 60 °C symbol zhasne.

6 Příslušenství

Používejte originální příslušenství. Je přizpůsobené pro váš spotřebič.

Poznámka: Při ohřevu příslušenství se toto může deformovat. Deformace nemá žádný vliv na funkci. Po vychladnutí příslušenství deformace zmizí.

V závislosti na typu spotřebiče může být dodané příslušenství různé.

Příslušenství	Použití
Rošt 	<ul style="list-style-type: none"> ■ Koláčové formy ■ Zapékací formy ■ Nádoba ■ Maso, např. pečeně nebo kusy na grilování ■ Zmrazené pokrmy
Univerzální hluboký plech 	<ul style="list-style-type: none"> ■ Šťavnaté koláče ■ Pečivo ■ Chléb ■ Velké pečeně ■ Zmrazené pokrmy ■ Zachycení kapající tekutiny, např. tuku při grilování na roštu nebo vody při provozu s párou.
Plech na pečení 	<ul style="list-style-type: none"> ■ Koláče na plechu ■ Drobné pečivo
Parní nádoba, neděrovaná, velikost M 	<p>Vaření:</p> <ul style="list-style-type: none"> ■ rýže ■ luštěniny ■ obilné pokrmy <p>Parní nádobu nestavte na rošt.</p>
Parní nádoba, děrovaná, velikost M 	<ul style="list-style-type: none"> ■ Vaření zeleniny v páře. ■ Odšťavňování ovoce. ■ Rozmrazování. <p>Parní nádobu nestavte na rošt.</p>
Parní nádoba s otvory, velikost XL 	<p>Vaření velkého množství v páře.</p>

6.1 Upozornění k příslušenství

Některé příslušenství je vhodné pouze pro určité druhy ohřevu.

Parní nádoby

Parní nádoby jsou vhodné pro samostatné druhy ohřevu s párou do 120 °C.

Pro vyšší teploty a ostatní druhy ohřevu nejsou parní nádoby vhodné. Nádoby by trvale změnily barvu a zdeformovaly se.


6.2 Aretační funkce


Aretační funkce zabraňuje převrnutí příslušenství při vytáhnutí.

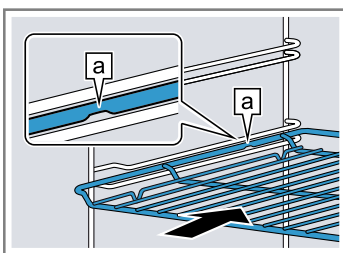
Můžete příslušenství vytáhnout přibližně do poloviny, až zaskočí. Tato ochrana proti převrnutí funguje pouze, když příslušenství zasunete do trouby správně.


6.3 Zasunutí příslušenství do trouby

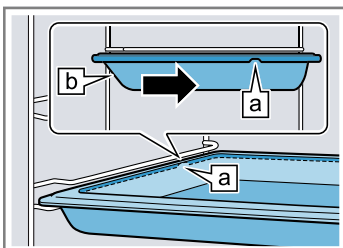
Příslušenství vkládejte do trouby vždy správně. Jen tak lze příslušenství vytáhnout asi do poloviny, aniž by se překlopilo.

1. Příslušenství otočte tak, aby byl zářez  vzadu a směřoval dolů.
2. Příslušenství zasuněte mezi obě vodící tyče příslušné úrovně vkládání.

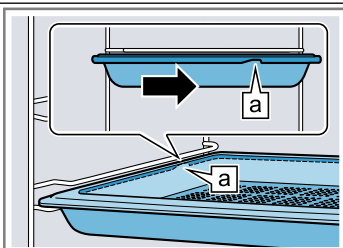
Rošt Rošt zasuňte otevřenou stranou směrem k dvířkům spotřebiče a zakřivením  dolů.



Plech např. univerzální plech nebo plech na pečení Plech zasuňte zkosením  směrem k dvířkům spotřebiče.



Parní nádoba s otvory, velikost XL

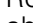


3. Příslušenství úplně zasuňte, aby se nedotýkalo dvířek spotřebiče.

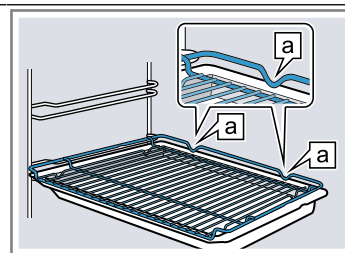
Poznámka: Příslušenství, které při provozu nepotřebujete, vyndejte z trouby.

Kombinování příslušenství

Pro zachycení odkapávající tekutiny můžete použít rošt společně s univerzálním hlubokým plechem.

1. Rošt vložte do univerzálního hlubokého plechu tak, aby obě opěrky  ležely na okraji univerzálního hlubokého plechu.
2. Univerzální hluboký plech zasouvejte vždy mezi obě vodící tyče příslušné úrovně vkládání. Rošt je přitom nad horní vodící tyčí.

Rošt na univerzální m hlubokém plechu



6.4 Další příslušenství

Další příslušenství lze zakoupit u zákaznického servisu, ve specializované prodejně nebo na internetu.

Rozsáhlou nabídku k vašemu spotřebiči naleznete na internetu nebo v našich prospektech:

siemens-home.bsh-group.com

Příslušenství je specifické podle typu spotřebiče. Při nákupu uveďte prosím vždy přesné označení (č. E – E-Nr.) spotřebiče.

Které příslušenství je pro váš spotřebič k dispozici, zjistíte v internetovém obchodě nebo u zákaznického servisu.

7 Před prvním použitím

Provedte nastavení pro první uvedení do provozu. Zkalibrujte spotřebič. Vyčistěte spotřebič a příslušenství.

7.1 Zjištění tvrdosti vody před prvním uvedením do provozu

Před prvním uvedením do provozu u své vodárny zjistěte tvrdost vody z vodovodu. Aby vás spotřebič mohl spolehlivě upozornit na potřebné odvápnění, musíte správně nastavit tvrdost vody.

POZOR!

Při nesprávně nastavené tvrdosti vody vás spotřebič nemůže včas upozornit na potřebu odvápnění.

► Nastavte správně tvrdost vody.

Nebezpečí poškození spotřebiče při použití nevhodných kapalin.

- Nepoužívejte destilovanou vodu nebo jiné kapaliny.
- Používejte výhradně čistou studenou vodu z vodovodu, změkčenou vodu nebo minerální vodu bez oxidu uhličitého.

Při používání filtrované nebo demineralizované vody může dojít k poruchám funkce. I přes naplněnou nádržku na vodu spotřebič vyzývá k doplnění, nebo se provoz s párou po cca 2 minutách přerušuje.

- Filtrovanou nebo demineralizovanou vodu případně smíchejte s balenou minerální vodou bez oxidu uhličitého v poměru 1 ku 1.

Poznámky

- Pokud používáte minerální vodu, nastavte tvrdost vody na „velmi tvrdá“. Pokud používáte minerální vodu, pak volte pouze minerální vodu bez oxidu uhličitého.
- Pokud máte z vodovodu silně vápenatou vodu, doporučujeme používat změkčenou vodu. Pokud používáte výhradně změkčenou vodu, nastavte tvrdost vody na „změkčená“.

Nastavení	Tvrdost vody v mmol/l	Německá tvrdost °dH	Francouzská tvrdost °fH
0 (změkčená) ¹	-	-	-
1 (měkká)	do 1,5	do 8,4	do 15
2 (středně tvrdá)	1,5-2,5	8,4-14	15-25
3 (tvrdá)	2,5-3,8	14-21,3	25-38
4 (velmi tvrdá) ²	nad 3,8	nad 21,3	nad 38

¹ Nastavujte jen tehdy, pokud se používá výhradně změkčená voda.

² Nastavte také pro minerální vodu. Používejte výhradně neperlivou minerální vodu.

7.2 První uvedení do provozu

Po připojení k elektrickému proudu musíte provést nastavení pro první uvedení spotřebiče do provozu. Může to trvat několik minut, než se na displeji zobrazí nastavení.

Poznámka: Nastavení můžete provést také pomocí aplikace Home Connect. Jakmile je spotřebič spojený, zobrazí se v aplikaci pokyny.

- Pomocí ☺ zapněte spotřebič.
 - ✓ Zobrazí se první nastavení.
- V případě potřeby nastavení změňte. Možná nastavení:
 - Jazyk
 - Home Connect
 - Čas
 - Datum
 - Tvrdost vody
- Pomocí → přejděte na další nastavení.
- Procházejte nastavení a podle potřeby je změňte.
 - ✓ Po posledním nastavení se na displeji zobrazí upozornění, že bylo dokončeno první uvedení do provozu.
- Aby se spotřebič před prvním ohřevem zkontroloval, jednou otevřete a zavřete dvířka spotřebiče.

7.3 Kalibrace a čištění spotřebiče před prvním použitím

Aby se spotřebič automaticky zkalibroval, nechte ho prázdný běžet v provozu s párou. Než poprvé začnete ve spotřebiči připravovat pokrm, vyčistěte vnitřek trouby a příslušenství.

Poznámka: Teplota varu vody závisí na tlaku vzduchu. Při kalibraci se spotřebič nastaví podle tlaku v místě instalace.

Během kalibrace neotevírejte dvířka spotřebiče. Kalibrace by se přerušila.

Požadavek: Trouba je vychladlá nebo má pokojovou teplotu.

- Vyjměte z trouby informace k výrobku a příslušenství. Odstraňte zevnitř a zvenku spotřebiče zbytky obalů, jako polystyrenové kuličky a lepicí pásku.
- Měkkým, vlhkým hadrem otřete hladké plochy v troubě.
- Pomocí ☺ zapněte spotřebič.

- Naplňte nádržku na vodu.
 - "Naplnění nádržky na vodu", Strana 16
- Proveďte následující nastavení:

Druh ohřevu	fullSteam Plus ☒
Teplota	100 °C
Doba trvání	30 min

→ "Základní ovládání", Strana 14

- Spustíte provoz.
 - Dokud spotřebič hřeje, v kuchyni větrejte.
 - ✓ Kalibrace se spustí. Vzniká při ní velké množství páry.
 - ✓ Po uplynutí doby trvání zazní akustický signál. Na displeji se zobrazí upozornění, že provoz skončil.
- Nechte spotřebič vychladnout a poté důkladně osušte dno trouby.
- POZOR!** Voda na dně trouby při provozu spotřebiče s teplotami vyššími než 120 °C způsobí poškození smaltu.
 - ▶ Nespouštějte provoz, pokud je na dně trouby voda.
 - ▶ Před spuštěním provozu vodu na dně trouby utřete.

Proveďte následující nastavení:

Druh ohřevu	4D horký vzduch ☒
Teplota	Maximální
Doba trvání	30 min

→ "Základní ovládání", Strana 14

- Spustíte provoz.
 - Dokud spotřebič hřeje, v kuchyni větrejte.
 - ✓ Po uplynutí doby trvání zazní akustický signál. Na displeji se zobrazí upozornění, že provoz skončil.
- Vypněte spotřebič pomocí ☺.
- Jakmile spotřebič vychladne, mycím roztokem a hadrem umyjte hladké plochy v troubě.
- Příslušenství důkladně vyčistěte mycím roztokem a hadrem nebo měkkým kartáčkem.
- Osušte spotřebič.
 - "Po každém provozu s párou", Strana 19

Poznámka: Po výpadku proudu zůstane kalibrace uložena.

Pro přizpůsobení spotřebiče podle nového místa instalace po přestěhování resetujte základní nastavení na tovární nastavení. Znovu proveďte kalibraci.

8 Základní ovládání

8.1 Zapnutí spotřebiče

- ▶ Pomocí \odot zapněte spotřebič.
- ✓ Na displeji se zobrazí nabídka.

8.2 Vypnutí spotřebiče

Když spotřebič nepoužíváte, vypněte ho. Když delší dobu neprovedete žádné kroky ovládání, spotřebič se automaticky vypne.

- ▶ Vypněte spotřebič pomocí \odot .
- ✓ Spotřebič se vypne. Spuštěné funkce se přeruší.
- ✓ Na displeji se zobrazí čas nebo ukazatel zbytkového tepla.

8.3 Spuštění provozu

Každý provoz musíte spustit.

POZOR!

Voda na dně trouby při provozu spotřebiče s teplotami vyššími než 120 °C způsobí poškození smaltu.

- ▶ Nespouštějte provoz, pokud je na dně trouby voda.
- ▶ Před spuštěním provozu vodu na dně trouby utřete.
- ▶ Spusťte provoz pomocí \triangleright/\square .
- ✓ Na displeji se zobrazí nastavení.

8.4 Přerušení provozu

Provoz můžete přerušit a nechat znovu pokračovat.

1. Pro přerušení provozu stiskněte \triangleright/\square .
2. Pro pokračování provozu znovu stiskněte \triangleright/\square .

8.5 Nastavení druhu provozu

Po zapnutí spotřebiče se na displeji zobrazí nabídka.

1. Pro listování různými možnostmi voleb přejeďte prstem na displeji doleva nebo doprava.
2. Pro zvolení funkce stiskněte příslušnou dlaždici.
- ✓ V závislosti na funkci se zobrazí možné hodnoty nastavení nebo další dlaždice pro výběr.
3. V případě potřeby stiskněte další dlaždici.
4. Pro změnu hodnot nastavení:
 - Stiskněte $-$ nebo $+$.
 - Nebo stiskněte $\text{■}\text{■}\text{■}$ a zadejte hodnotu přímo pomocí zobrazené číselné klávesnice.
5. Spusťte provoz pomocí \triangleright/\square .
6. Po skončení provozu:
 - V případě potřeby můžete provést další nastavení a spustit provoz znovu.
 - Když je pokrm hotový, vypněte spotřebič pomocí \odot .

Tip: Nastavení můžete uložit jako "Oblíbené"☆ a použít je znovu.

→ "Oblíbené", Strana 23

8.6 Nastavení druhu ohřevu a teploty

1. Stiskněte "Druhy ohřevu".
2. Stiskněte požadovaný druh ohřevu.
3. Teplotu nastavte pomocí $-$ nebo $+$ nebo přímo na liště pro nastavení. Nebo teplotu zadejte přímo pomocí číselné klávesnice $\text{■}\text{■}\text{■}$.

V případě potřeby můžete provést další nastavení:

- → "Rychloohřev", Strana 15
- → "Časové funkce", Strana 15
- → "Vaření v páře", Strana 16
- → "Pečicí sonda", Strana 19

4. Spusťte provoz pomocí \triangleright/\square .

- ✓ Spotřebič začne hřát.
- ✓ Na displeji se zobrazí hodnoty nastavení a čas, jak dlouho již provoz běží.
- 5. Když je pokrm hotový, vypněte spotřebič pomocí \odot .

Poznámka: Nejvhodnější druh ohřevu pro příslušný pokrm najdete v popisu druhů ohřevu.
→ "Druhy ohřevu", Strana 9

Změna druhu ohřevu

Změníte-li druh ohřevu, vrátí se na původní hodnotu i ostatní nastavení.

1. Stiskněte \triangleright/\square .
2. Stiskněte \leftarrow .
3. Stiskněte požadovaný druh ohřevu.
4. Znovu nastavte provoz a spusťte ho pomocí \triangleright/\square .

Změna teploty

Po spuštění provozu můžete teplotu kdykoli změnit.

1. Stiskněte teplotu.
2. Změňte teplotu pomocí $-$ nebo $+$ nebo přímo na liště pro nastavení. Nebo teplotu zadejte přímo pomocí číselné klávesnice $\text{■}\text{■}\text{■}$.
3. Stiskněte "Použít".

8.7 Zobrazení informací

Ve většině případů si můžete zobrazit informace k probíhající funkci. Některé pokyny zobrazuje spotřebič automaticky, např. potvrzení, výzvu nebo varování.

1. Stiskněte \square .
- ✓ Na několik sekund se zobrazí informace, pokud jsou k dispozici.
2. V případě rozsáhlejšího obsahu na dlaždici listujte pomocí \wedge nebo \vee .
3. V případě potřeby zavřete upozornění pomocí \times .

8.8 Udržování teploty pokrmů delší dobu

Ve spotřebiči můžete udržovat pokrmy teplé až 24 hodin, aniž by se změnilo chování spotřebiče. Použijte časové funkce a změňte základní nastavení.

Poznámka: Pokud během provozu otevřete dvířka spotřebiče, přestane spotřebič hřát. Když dvířka zavřete, spotřebič hřeje dál. Abyste zajistili, že se nezmění chování spotřebiče při provozu, otevřete dvířka spotřebiče až po uplynutí nastaveného času.

1. Základní nastavení „Osvětlení“ změňte na „Stále vypnuté“.
→ "Základní nastavení", Strana 23
2. Základní nastavení „Ukazatel pohotovostního režimu“ změňte na „Zapnutý“.
3. Základní nastavení „Akustický signál“ změňte na „Velmi krátký“.

Osvětlení v troubě tak zůstane během provozu, a když otevřete dvířka spotřebiče, vždy vypnuté a ukazatel času se nezmění. Doba akustického signálu na konci provozu je zkrácená.

4. Nastavte požadovaný druh provozu.
 - "Nastavení druhu provozu", Strana 14
 - "Nastavení druhu ohřevu a teploty", Strana 14
5. V závislosti na druhu provozu nastavte požadovanou dobu trvání.
 - "Nastavení doby trvání", Strana 15
 - "Časové funkce", Strana 15
6. Pomocí "Čas konce" nastavte čas, kdy má provoz skončit.
 - "Nastavení času konce", Strana 16

→ "Časové funkce", Strana 15

7. Pokrm vložte do trouby, než začne spotřebič hřát.
8. Spusťte provoz.
 - ✓ Na displeji se zobrazí doba do spuštění. Spotřebič je ve vyčkávacím režimu.
 - ✓ Po dosažení času spuštění začne spotřebič hřát a odměřuje se doba trvání.
9. Po skončení provozu vyndejte pokrm z trouby. Za cca 15 až 20 minut se spotřebič automaticky úplně vypne.

Poznámka: V případě potřeby různá základní nastavení znovu změňte.

9 Rychloohřev

Abyste ušetřili čas, můžete při nastavených teplotách nad 100 °C zkrátit dobu rozehtání pomocí rychloohřevu »|||.

Rychloohřev je možný u těchto druhů ohřevu:

- 4D horký vzduch ☼
- Horní/dolní ohřev □

9.1 Nastavení rychloohřevu

Abyste dosáhli rovnoměrného výsledku pečení, vložte pokrm do trouby až po skončení rychloohřevu.

Poznámka: Doba trvání nastavte až po skončení rychloohřevu.

1. Nastavte vhodný druh ohřevu a teplotu od 100 °C. Od nastavené teploty 200 °C se rychloohřev zapne automaticky.
2. Stiskněte "Rychloohřev".
 - ✓ Na dlaždici se zobrazí "Zap."
3. Spusťte provoz pomocí ▷/□.
 - ✓ Rychloohřev se spustí.
 - ✓ Jakmile rychlý ohřev skončí, zazní akustický signál. U "Rychloohřev" »||| se zobrazí "Vyp."
4. Vložte pokrm do trouby.

Přerušení rychloohřevu

- ▶ Stiskněte "Rychloohřev".
- ✓ Na displeji se u "Rychloohřev" »||| zobrazí "Vyp."

10 Časové funkce

K provozu můžete nastavit dobu trvání a čas, kdy má provoz skončit. Minutku lze nastavit nezávisle na provozu.

Časová funkce Použití

Doba trvání ↵	Pokud nastavíte dobu trvání provozu, spotřebič po uplynutí této doby automaticky přestane hřát.
Čas konce →	K době trvání můžete nastavit čas, kdy provoz skončí. Spotřebič se spustí automaticky tak, aby provoz skončil v požadovaný čas.
Minutka ↻	Minutku můžete nastavit nezávisle na provozu. Nemá vliv na provoz spotřebiče.

10.1 Nastavení doby trvání

Dobu trvání provozu můžete nastavit až na 24 hodin.

Požadavek: Jsou nastavené druh provozu a teplota nebo stupeň.

1. Stiskněte "Doba trvání".
 2. Pro nastavení doby trvání stiskněte příslušnou časovou hodnotu, např. ukazatel hodin "h" nebo ukazatel minut "min".
- ✓ Zvolená hodnota je označena modře.

3. Dobu trvání nastavte pomocí — nebo + nebo na liště pro nastavení. Nebo dobu trvání zadejte přímo pomocí číselné klávesnice ||||.

V případě potřeby hodnotu nastavení zrušte pomocí ☹.
4. Stiskněte "Použit".
5. Spusťte provoz pomocí ▷/□.
 - ✓ Spotřebič začne hřát a odměřuje se doba trvání.
 - ✓ Po uplynutí doby trvání zazní akustický signál. Na displeji se zobrazí upozornění, že provoz skončil.
6. Po uplynutí doby trvání:
 - V případě potřeby můžete provést další nastavení a spustit provoz znovu.
 - Když je pokrm hotový, vypněte spotřebič pomocí ☹.

Změna doby trvání

Dobu trvání můžete kdykoliv změnit.

1. Stiskněte dobu trvání.
2. Dobu trvání změňte pomocí — či + nebo přímo na liště pro nastavení.
3. Stiskněte "Použit".

Zrušení doby trvání

Dobu trvání můžete kdykoli zrušit.

1. Stiskněte dobu trvání.
2. Zrušte dobu trvání pomocí ☹.

Poznámka: U druhů provozu, které vždy vyžadují dobu trvání, nastaví spotřebič dobu trvání zpět na přednastavenou hodnotu.

3. Stiskněte "Použit".

10.2 Nastavení času konce

Čas, kdy má skončit doba trvání provozu, můžete posunout až o 24 hodin.

Požadavky

- Jsou nastavené druh provozu a teplota nebo stupeň.
- Je nastavená doba trvání.

1. Stiskněte "Čas konce".
2. Posuňte čas pomocí $-$ nebo $+$ nebo čas zadejte přímo pomocí číselné klávesnice $\mathbb{111}$.
V případě potřeby hodnotu nastavení zrušte pomocí \odot .
3. Stiskněte "Použit".
4. Spusťte provoz pomocí \triangleright/\square .
 - ✓ Na displeji se zobrazí čas spuštění. Spotřebič je ve vyčkávacím režimu.
 - ✓ Po dosažení času spuštění začne spotřebič hrát a odměřuje se doba trvání.
 - ✓ Po uplynutí doby trvání zazní akustický signál. Na displeji se zobrazí upozornění, že provoz skončil.
5. Po uplynutí doby trvání:
 - V případě potřeby můžete provést další nastavení a spustit provoz znovu.
 - Když je pokrm hotový, vypněte spotřebič pomocí \odot .

Nastavení času konce

Pro dosažení dobrého výsledku pečení změňte nastavený čas pouze do té doby, než se provoz spustí a začne se odměřovat doba trvání.

1. Stiskněte "Čas konce".
2. Změňte čas pomocí $-$ nebo $+$ nebo čas zadejte přímo pomocí číselné klávesnice $\mathbb{111}$.
3. Stiskněte "Použit".

Zrušení času konce

Nastavený čas konce můžete kdykoli zrušit.

1. Stiskněte "Stop".

2. Stiskněte "Čas konce".
3. Zrušte čas pomocí \odot .

Poznámka: U druhů provozu, které vždy vyžadují dobu trvání, nastaví spotřebič čas, kdy doba trvání skončí, na nejbližší možný čas.

4. Stiskněte "Spuštění".

10.3 Nastavení minutky

Minutka běží nezávisle na provozu. Minutku můžete nastavit při zapnutém i vypnutém spotřebiči až na 24 hodin. Minutka má vlastní akustický signál, takže rozpoznáte, jestli uplynula doba minutky, nebo doba trvání.

1. Stiskněte tlačítko \triangle .
2. Pro nastavení minutky stiskněte na displeji příslušnou časovou hodnotu, např. ukazatel hodin "h" nebo ukazatel minut "min".
 - ✓ Zvolená hodnota je označená modře.
3. Minutku nastavte pomocí číselné klávesnice $\mathbb{111}$.
V případě potřeby hodnotu nastavení zrušte pomocí \odot .
4. Pro spuštění minutky stiskněte "Spuštění".
 - ✓ Minutka se začne odměřovat.
 - ✓ Minutka se na displeji zobrazuje, i když je spotřebič vypnutý.
 - ✓ Když je spotřebič zapnutý, jsou na displeji zobrazená nastavení probíhajícího provozu. Minutka se zobrazuje na stavovém řádku.
 - ✓ Po uplynutí minutky zazní akustický signál. Na displeji se zobrazí upozornění, že minutka skončila.

Změna minutky

Minutku můžete kdykoliv změnit.

1. Stiskněte tlačítko \triangle .
2. Stiskněte "Stop".
3. Změňte minutku.
4. Stiskněte "Spuštění".

Zrušení minutky

1. Stiskněte tlačítko \triangle .
2. Stiskněte "Stop".
3. Zrušte minutku pomocí \odot .
4. Stiskněte \triangle .

11 Vaření v páře

Příprava pokrmů pomocí páry je obzvláště šetrná. Můžete použít druhy ohřevu s párou nebo u některých druhů ohřevu zapnout přidávání páry.

⚠ VÝSTRAHA – Nebezpečí opaření!

Při otvírání dvířek spotřebiče může unikat horká pára. V závislosti na teplotě nemusí být pára vidět.

- ▶ Dvířka spotřebiče otevírejte opatrně.
- ▶ Udržujte mimo dosah dětí.

11.1 Před každým provozem s párou

Před každým provozem s párou zajistěte, aby byl ve spotřebiči dostatek vody.

Naplnění nádržky na vodu

⚠ VÝSTRAHA – Nebezpečí požáru!

Výpary z hořlavých tekutin by se v troubě mohly působením horkého povrchu vznítit (nebezpečí výbuchu). Dvířka spotřebiče mohou prasknout. Může unikat horká pára a mohou vyšlehnout plameny.


- ▶ Do nádržky na vodu neplňte hořlavé kapaliny (např. alkoholické nápoje).
- ▶ Do nádržky na vodu plňte výhradně vodu nebo námi doporučený odvápnovací roztok.

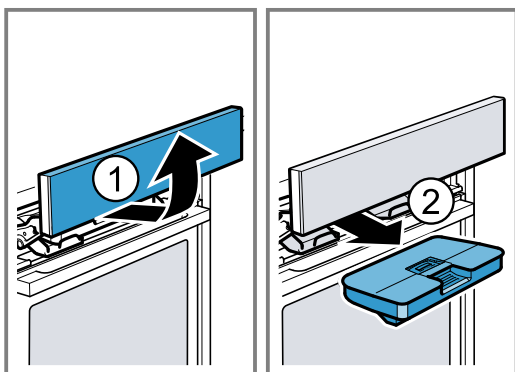
⚠ VÝSTRAHA – Nebezpečí popálení!


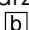
Během provozu spotřebiče se může nádržka na vodu zahřát.

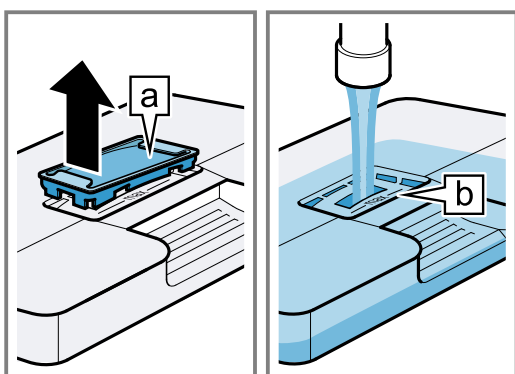
- ▶ Po předcházejícím provozu spotřebiče počkejte, dokud nádržka na vodu nevychladne.
- ▶ Vyjměte nádržku na vodu z otvoru pro nádržku.

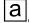
Požadavek: Je správně nastavená tvrdost vody.

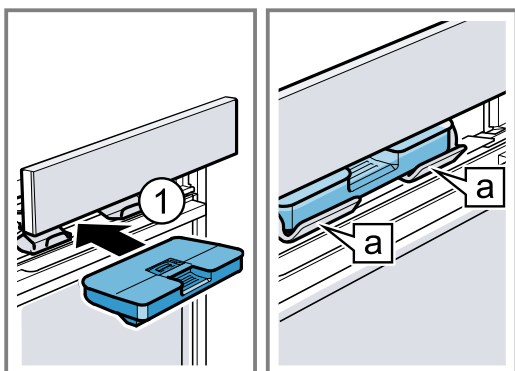
1. Stiskněte .
- ✓ Ovládací panel se automaticky posune dopředu.
2. Vytáhněte ovládací panel oběma rukama dopředu a poté ho posuňte nahoru, až zaskočí ①.
3. Vytáhněte nádržku na vodu z otvoru pro nádržku ②.



4. Přitlačte víčko na nádržce na vodu po obvodu k těsnění, aby z nádržky na vodu nemohla vytéct voda.
5. Sejměte kryt  z nádržky na vodu.
6. Do nádržky na vodu naplňte vodu až ke značce „max“ .



7. Znovu nasadte kryt do otvoru v nádržce na vodu.
8. Naplněnou nádržku na vodu nasadte zpět ①. Dbejte na to, aby nádržka na vodu zaskočila vzadu do drážků .



9. Posuňte ovládací panel pomalu dolů, zatlačte ho dozadu, aby byl úplně zavřený.

11.2 Možnosti nastavení s párou

Pokrmu můžete pomocí páry připravovat různým způsobem.

Druhy ohřevu s párou


Máte k dispozici různé druhy ohřevu s párou, při kterých se pokrmu šetrně připravují pomocí horké páry.

POZOR!

Při provozu s druhy ohřevu s párou vzniká velké množství páry. Kondenzovaná voda, která se zachycuje v odkapávacím žlábků pod pečícím prostorem, může přetéct a poškodit sousední skříňku.

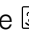
- ▶ Během provozu neotevírejte dvířka spotřebiče nebo je otevírejte co možná nejméně.

fullSteam Plus


Při vaření v páře pomocí fullSteam Plus  obklopuje horká pára pokrm a brání tak ztrátě živin z potravin. Tvar, barva a typická chuť potravin zůstanou při této metodě přípravy zachované.

Pokud je nastavená teplota mezi 105 °C a 120 °C, zkrátí se doba přípravy. Při vaření v páře zůstane zachováno ještě více živin a vitamínů.

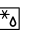
Regenerace (ohřívání)

Pomocí regenerace  můžete šetrně ohřívát již uvařené pokrmu nebo rozpékat pečivo z předcházejícího dne.

Kynutí těsta

Pomocí druhu ohřevu s párou „kynutí těsta“  kynou těsto výrazně rychleji než při pokojové teplotě a nevy-suší se.





Rozmrazování

Pomocí rozmrazování  můžete šetrně rozmrazovat zmrazené pokrmu.

Přidávání páry

Při pečení s přidáváním páry vpouští spotřebič v různých intervalech do trouby páru. Pokrm tak získá křupavou kůrku a lesklý povrch. Maso bude uvnitř šťavnaté a jemné a jeho objem se zmenší jen minimálně.

Přidávání páry lze kombinovat s následujícími funkcemi:




- Druhy ohřevu → *Strana 14*
 - 4D horký vzduch 
 - Horní/dolní ohřev 
 - Gril s cirkulací vzduchu 
 - Udržování teploty 
- → "Pokrmu", *Strana 21*
- → "Pečící sonda", *Strana 19*

Parní ráz

Pomocí parního rázu můžete krátce cíleně přidat intenzivní páru. Zejména chléb a housky hezky nabydou, budou křupavé a získají hezskou barvu.

Spotřebič přidává do trouby páru cca 3 až 5 minut. V závislosti na provozu můžete parní ráz aktivovat několikrát.

Parní ráz můžete přidat u následujících funkcí:

- Druhy ohřevu → *Strana 14*
 - 4D horký vzduch 
 - Horní/dolní ohřev 
 - Gril s cirkulací vzduchu 
- → "Pečící sonda", *Strana 19*

Poznámka: Parní ráz používejte jen při teplotách v troubě vyšších než 120 °C.

11.3 Nastavení druhu ohřevu s párou

Poznámka:

Řiďte se pokyny pro druhy ohřevu s párou:

- → "Druhy ohřevu s párou", Strana 17

Požadavek: Nádržka na vodu je naplněná. Když se nádržka na vodu během provozu vyprázdní, zobrazí se na displeji upozornění. Provoz se přeruší.

→ "Naplnění nádržky na vodu", Strana 16

1. Stiskněte "Vaření v páře".
2. Stiskněte požadovaný druh ohřevu s párou.
3. Teplotu nastavte pomocí $-$ nebo $+$ nebo přímo na liště pro nastavení. Nebo dobu trvání zadejte přímo pomocí číselné klávesnice \mathbb{N} .
4. Stiskněte "Doba trvání".
Druhy provozu s párou vyžadují vždy dobu trvání.
5. Pro změnu přednastavené doby trvání stiskněte příslušnou časovou hodnotu, např. ukazatel minut "min" nebo ukazatel sekund "s".
✓ Zvolená hodnota je označena modře.
6. Dobu trvání nastavte pomocí $-$ nebo $+$ nebo na liště pro nastavení. Nebo dobu trvání zadejte přímo pomocí číselné klávesnice \mathbb{N} .
V případě potřeby hodnotu nastavení zrušte pomocí \odot .
7. Stiskněte "Použít".
8. Spusťte provoz pomocí \triangleright/\square .
✓ Spotřebič začne hrát a odměřuje se doba trvání.
✓ Po uplynutí doby trvání zazní akustický signál. Na displeji se zobrazí upozornění, že provoz skončil.
9. Po uplynutí doby trvání:
 - V případě potřeby můžete provést další nastavení a spustit provoz znovu.
 - Když je pokrm hotový, vypněte spotřebič pomocí \odot .
10. Vylijte nádržku na vodu a vysušte vnitřek trouby.
→ "Po každém provozu s párou", Strana 19

Změna druhu ohřevu s párou

Změníte-li druh ohřevu s párou, vrátí se na původní hodnotu i ostatní nastavení.

1. Stiskněte \triangleright/\square .
2. Stiskněte \leftarrow .
3. Stiskněte požadovaný druh ohřevu s párou.
4. Znovu nastavte provoz a spusťte ho pomocí \triangleright/\square .

Změna teploty

Po spuštění provozu můžete teplotu kdykoli změnit.

1. Stiskněte teplotu.
2. Změňte teplotu pomocí $-$ nebo $+$ nebo přímo na liště pro nastavení. Nebo teplotu zadejte přímo pomocí číselné klávesnice \mathbb{N} .
3. Stiskněte "Použít".

Změna doby trvání

Dobu trvání můžete kdykoliv změnit.

1. Stiskněte dobu trvání.
2. Dobu trvání změňte pomocí $-$ nebo $+$ nebo na liště pro nastavení. Nebo teplotu zadejte přímo pomocí číselné klávesnice \mathbb{N} .
3. Stiskněte "Použít".

11.4 Nastavení přidávání páry

Požadavky

- Řiďte se informacemi k příslušnému druhu provozu.
→ "Možnosti nastavení s párou", Strana 17
 - Nádržka na vodu je naplněná. Když se nádržka na vodu během provozu vyprázdní, zobrazí se na displeji upozornění. Provoz pokračuje bez přidávání páry.
→ "Naplnění nádržky na vodu", Strana 16
1. Stiskněte požadovaný druh provozu.
 2. Provedte nastavení k druhu provozu, např. druh ohřevu a teplotu.
 3. Stiskněte "Přidávání páry" \downarrow .
 4. Stiskněte požadovaný stupeň páry.

Stupeň páry	Přidávání páry
1	málo
2	středně
3	hodně

5. Stiskněte "Použít".
6. Spusťte provoz pomocí \triangleright/\square .
✓ Spotřebič začne hrát.
✓ Na displeji se zobrazí hodnoty nastavení a čas, jak dlouho již provoz běží.
7. Když je pokrm hotový, vypněte spotřebič pomocí \odot .
8. Vylijte nádržku na vodu a vysušte vnitřek trouby.
→ "Po každém provozu s párou", Strana 19

Změna přidávání páry

Přidávání páry můžete kdykoli změnit nebo deaktivovat.

1. Stiskněte stupeň páry.
2. Změňte nebo deaktivujte přidávání páry.
3. Stiskněte "Použít".


11.5 Nastavení parního rázu

Požadavky

- Řiďte se informacemi k příslušnému druhu provozu.
→ "Možnosti nastavení s párou", Strana 17
 - Nádržka na vodu je naplněná. Když se nádržka na vodu během provozu vyprázdní, zobrazí se na displeji upozornění. Provoz se přeruší.
→ "Naplnění nádržky na vodu", Strana 16
1. Stiskněte požadovaný druh provozu.
 2. Provedte nastavení k druhu provozu, např. druh ohřevu a teplotu.
 3. Stiskněte "Parní ráz".
 4. Spusťte provoz.
 5. V požadovaný okamžik stiskněte "Parní ráz" \downarrow .
Parní ráz použijte, až když je přístroj úplně zahřátý.
✓ Spotřebič ohřeje vodu.
 6. Když je voda ohřátá, znovu stiskněte "Parní ráz" \downarrow .
Poznámka: Když je aktivovaný rychlý předehřev \ggg , lze parní ráz použít až po skončení rychlého předehřevu.
✓ Parní ráz se spustí a spotřebič přidává do trouby páru cca 3 až 5 minut.
✓ Po skončení parního rázu provoz normálně pokračuje dál. V závislosti na provozu lze parní ráz v případě potřeby spustit znovu.
 7. Když je pokrm hotový, vypněte spotřebič pomocí \odot .
 8. Vylijte nádržku na vodu a vysušte vnitřek trouby.
→ "Po každém provozu s párou", Strana 19

Zrušení parního rázu

Parní ráz můžete kdykoli zrušit.

- ▶ Stiskněte "Parní ráz" .
- ✓ Provoz pokračuje bez parního rázu.

11.6 Po každém provozu s párou

Po každém provozu s párou spotřebič vysušte.

Poznámka: Po provozu s párou mohou v troubě zůstat zbytky vodního kamene. Na funkci spotřebiče to nemá vliv. Zbytky vodního kamene odstraňte teplou vodou a hadrem namočeným v octě. Řiďte se údaji pro čištění.

→ "Čištění a ošetřování", Strana 26

Vyprázdnění nádržky na vodu

VÝSTRAHA – Nebezpečí popálení!

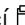
Během provozu spotřebiče se může nádržka na vodu zahřát.

- ▶ Po předcházejícím provozu spotřebiče počkejte, dokud nádržka na vodu nevychladne.
- ▶ Vyměňte nádržku na vodu z otvoru pro nádržku.

POZOR!

Sušením nádržky na vodu v horké troubě dojde k poškození nádržky na vodu.

▶ Nesušte nádržku na vodu v horké troubě. Nádržka na vodu by se při mytí v myčce nádobí poškodila.

- ▶ Nemyjte nádržku na vodu v myčce nádobí.
 - ▶ Nádržku na vodu vyčistěte měkkým hadrem a běžným mycím prostředkem.
1. Pomocí  otevřete ovládací panel.
 2. Vyndejte nádržku na vodu.
 3. Opatrně sejměte víčko nádržky na vodu.
 4. Vyprázdněte nádržku na vodu, vyčistěte ji mycím prostředkem a důkladně vypláchněte čistou vodou.
 5. Všechny součásti osušte měkkým hadrem.
 6. Těsnění na víčku utřete dosucha.

7. Nádržku na vodu nechte uschnout s otevřeným víčkem.
8. Nasaďte víčko na nádržku na vodu a přitlačte ho.
9. Vložte nádržku na vodu a zavřete ovládací panel.

Sušení nádoby na kondenzovanou vodu

VÝSTRAHA – Nebezpečí popálení!


Spotřebič se během provozu zahřívá.

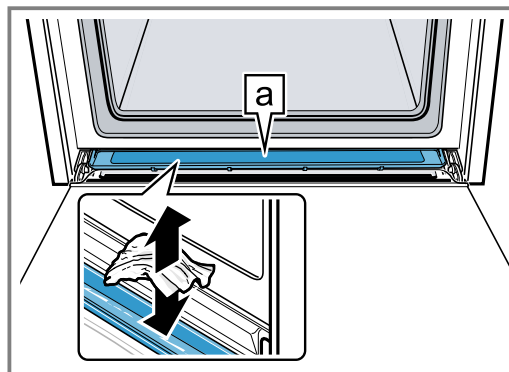
- ▶ Před čištěním nechte spotřebič vychladnout.


Požadavek: Trouba je vychladlá.

1. Otevřete dvířka spotřebiče.

2. **Poznámka:**

Nádobu na kondenzovanou vodu  se nachází pod pečícím prostorem.



Vodu v nádobě na kondenzát  vysušte kuchyňskou utěrkou a opatrně otřete.

Poznámka: Pro vyčištění můžete nádobu na kondenzovanou vodu demontovat.

→ "Demontáž nádoby na kondenzovanou vodu", Strana 31


Vysušení vnitřku trouby

Po každém provozu s párou vnitřek trouby vysušte.

- ▶ Vnitřek trouby můžete vysušit ručně nebo můžete použít funkci sušení.

→ "Funkce sušení", Strana 30


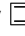

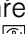

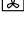
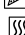



12 Pečící sonda

Pečící sonda  vám umožní naprosto přesné pečení: Zasuňte ji do pokrmu a na spotřebiči nastavte teplotu středu. Pečící sonda měří teplotu uvnitř pokrmu. Po dosažení nastavené teploty středu pokrmu spotřebič automaticky přestane hřát.

12.1 Vhodné druhy ohřevu s pečící sondou

Pro provoz s pečící sondou jsou vhodné jen určité druhy ohřevu.

U těchto druhů ohřevu můžete použít pečící sondu:

- 4D horký vzduch 
- Horní/dolní ohřev 
- Dolní ohřev 
- Mírný horní/dolní ohřev 
- Mírný horký vzduch 
- Gril s cirkulací vzduchu 
- Stupeň pro pizzu 
- Udržování teploty 
- Mírný ohřev 
- fullSteam Plus 

- Ohřívání 

12.2 Zasunutí pečící sondy

Používejte pouze dodanou pečící sondu nebo si objednejte vhodnou pečící sondu u našeho zákaznického servisu.

VÝSTRAHA – Nebezpečí úrazu elektrickým proudem!

V případě použití nesprávné pečící sondy může dojít k poškození izolace.

- ▶ Používejte pouze pečící sondy určené pro tento spotřebič.

POZOR!

Pečící sonda se může poškodit.

- ▶ Kabel pečící sondy se nesmí přiskřípnout.
- ▶ Aby nedošlo k poškození pečící sondy příliš velkým žářem, musí být mezi grilovacím topným tělesem a pečící sondou vzdálenost několik centimetrů. Maso může během pečení zvětšit svůj objem.

⚠ VÝSTRAHA – Nebezpečí zranění!

Pečicí sonda je špičatá.

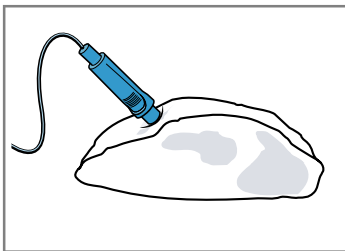
► Při manipulaci s pečicí sondou si počínejte opatrně.

1. Pečicí sondu zapíchněte do pokrmu.

Pečicí sonda má tři měřicí body. Dbejte na to, aby byl minimálně prostřední měřicí bod uvnitř pokrmu.

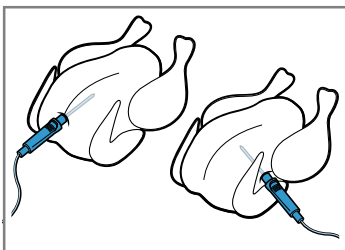
Tenké kusy masa	Pečicí sondu zapíchněte ze strany do masa šikmo v místě, kde je nejsilnější.
-----------------	--

Silné kusy masa	Pečicí sondu úplně zapíchněte seshora šikmo do masa.
-----------------	--



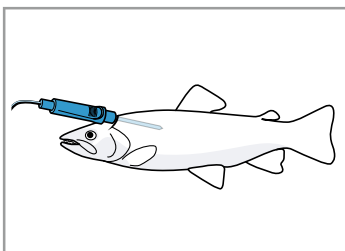
Poznámka: Pokud chcete pečený pokrm obracet, zapíchněte pečicí sondu do pokrmu ze strany, abyste ji při obrácení nemuseli vyjímat.

Drůbež	Pečicí sondu úplně zapíchněte do nejsilnějšího místa v prsou. V závislosti na tvaru drůbeže zapíchněte pečicí sondu napříč nebo podélně.
--------	--



Drůbež obraťte a položte ji na rošt prsní stranou dolů.

Ryby	V případě celé ryby úplně zapíchněte pečicí sondu za hlavou ryby směrem k hlavnímu kostem.
------	--



Rybu položte hřbetem nahoru na rošt, podepřete ji např. rozpůlenou bramborou a neobracejte ji.

2. Pokrm s pečicí sondou vložte do trouby.**3. Zástrčku pečicí sondy zapojte do zdičky vlevo v troubě.**

Poznámka: Pokud chcete pečený pokrm obrátit, pečicí sondu nevyjímejte. Po obrácení zkontrolujte správnou polohu pečicí sondy v pokrmu.

12.3 Nastavení pečicí sondy

Můžete nastavit teplotu středu od 30 °C do 99 °C.

Požadavky

- Pokrm s pečicí sondou je v troubě.
 - Pečicí sonda je zapojená v troubě.
1. Stiskněte "Druhy ohřevu".
 2. Stiskněte požadovaný druh ohřevu.
 3. Teplotu v troubě nastavte pomocí $-$ či $+$ nebo přímo na liště pro nastavení. Nebo teplotu zadejte přímo pomocí číselné klávesnice 000 . Teplotu v troubě nastavte minimálně o 10 °C vyšší než teplotu středu. Nenastavujte teplotu v troubě vyšší než 250 °C.
 4. Stiskněte "Pečicí sonda".
 5. Teplotu středu nastavte pomocí $-$ či $+$ nebo přímo na liště pro nastavení. Nebo teplotu středu zadejte přímo pomocí číselné klávesnice 000 . V případě potřeby hodnotu nastavení zrušte pomocí 0 .
 6. Stiskněte "Použít".
 7. Spusťte provoz pomocí \triangleright/\square .
 - ✓ Spotřebič začne hřát.
 - ✓ Na displeji se zobrazí hodnoty nastavení a čas, jak dlouho již provoz běží. Když je spotřebič spojený s Home Connect, zobrazí se předpokládaná zbývající doba.

8. ⚠ VÝSTRAHA – Nebezpečí popálení!

Pečicí prostor, příslušenství a pečicí sonda jsou velmi horké.

► Horké příslušenství a pečicí sondu vyjímejte z trouby vždy chňapkou.

Po dosažení teploty středu:

- V případě potřeby můžete provést další nastavení a spustit provoz znovu.
- Když je pokrm hotový, vypněte spotřebič pomocí 0 .
- Odpojte pečicí sondu ze zdičky v troubě.
- Vytáhněte pečicí sondu z pokrmu a vyndejte ji z trouby.

Tipy

- Pečicí sondu můžete používat také v kombinaci s jiným druhem provozu, např.:
 - \rightarrow "Vaření v páře", Strana 16
 - \rightarrow "Pokrm", Strana 21
- Pečicí sondu můžete používat také bez nastavené teploty středu. Na displeji tak můžete zjistit teplotu uvnitř pokrmu a v případě potřeby ohřev manuálně vypnout.

Změna teploty

Teplotu v troubě a teplotu středu můžete po spuštění provozu kdykoli změnit.

1. Stiskněte teplotu v troubě nebo teplotu středu.
2. Změňte teplotu pomocí $-$ či $+$ nebo přímo na liště pro nastavení. Nebo teplotu zadejte přímo pomocí číselné klávesnice 000 .
3. Stiskněte "Použít".

Změna druhu ohřevu

Změníte-li druh ohřevu, vrátí se na původní hodnotu i ostatní nastavení.

1. Stiskněte \triangleright/\square .
2. Stiskněte \leftarrow .
3. Stiskněte požadovaný druh ohřevu.

4. Znovu nastavte provoz a spusťte ho pomocí ▷/□.

12.4 Teplota středu různých potravin

Zde najdete orientační hodnoty pro teploty středu různých potravin.

Orientační hodnoty závisí na kvalitě a vlastnostech potravin. Nepoužívejte zmrazené pokrmy.

Drůbež	Teplota středu ve °C
Kuře	80–85
Kuřecí prsa	75–80
Kachna	80–85
Kachní prsa, růžová	55–60
Krůta	80–85
Krůtí prsa	80–85
Husa	80–90
Vepřové maso	Teplota středu ve °C
Vepřová krkovice	85–90
Vepřová panenka, růžová	62–70
Vepřový kotlet, propečený	72–80
Hovězí maso	Teplota středu ve °C
Hovězí svíčková nebo roastbeef, krvavé	45–52

Hovězí maso	Teplota středu ve °C
Hovězí svíčková nebo roastbeef, růžové	55–62
Hovězí svíčková nebo roastbeef, propečené	65–75
Telecí maso	Teplota středu ve °C
Telecí pečeně nebo plec, libové	75–80
Telecí pečeně, šál	75–80
Telecí kolínko	85–90
Jehněčí maso	Teplota středu ve °C
Jehněčí kýta, růžová	60–65
Jehněčí kýta, propečená	70–80
Jehněčí hřbet, růžový	55–60
Ryby	Teplota středu ve °C
Ryba, celá	65–70
Rybí filet	60–65
Ostatní	Teplota středu ve °C
Sekaná, všechny druhy masa	80–90
Ohřívání pokrmů	65–75

13 Pokrmy

Pomocí druhu provozu "Pokrmy" vám spotřebič pomůže při přípravě různých pokrmů a automaticky zvolí optimální nastavení.

13.1 Nádoby pro pokrmy

Výsledek pečení závisí na vlastnostech a velikosti nádoby.

Používejte pouze žáruvzdorné nádoby, které jsou vhodné pro teploty do 300 °C. Nejvhodnější jsou nádoby ze skla nebo sklokeramiky. Pečeně by měly zakrývat dno nádoby z cca 2/3.

Nádoby z následujících materiálů nejsou vhodné:

- světlý, lesklý hliník
- neglazovaná keramika
- plast nebo plastové rukojeti

13.2 Možnosti nastavení pokrmů

Spotřebič používá pro optimální přípravu pokrmů různá nastavení v závislosti na příslušném pokrmu.


Použitá nastavení vidíte na displeji. Určitá nastavení můžete změnit. Postupujte podle pokynů na displeji.

Poznámka: Výsledek pečení závisí na kvalitě a vlastnostech potravin. Používejte čerstvé potraviny, nejlépe s teplotou z lednice. Zmrazené pokrmy použijte rovnou po vyndání z mrazáku.

Rady a upozornění týkající se nastavení

Když nastavíte pokrm, zobrazí se na displeji relevantní informace pro tento pokrm, např.:

- Vhodná úroveň vkládání
 - Vhodné příslušenství nebo nádoby
 - Přidání tekutiny
 - Okamžik obrácení nebo zamíchání
- Při dosažení tohoto okamžiku zazní akustický signál.

Pro zobrazení informací stiskněte . Některé pokyny se zobrazí automaticky.

Programy

U programů jsou přednastavené optimální druh ohřevu, teplota a doba trvání.

Pro dosažení optimálního výsledku pečení musíte navíc nastavit hmotnost, tloušťku pokrmu nebo stupeň pečení. Nastavovat můžete pouze ve stanoveném rozmezí.

Pokud není uvedeno jinak, nastavte celkovou hmotnost pokrmu.

Doporučená nastavení

U doporučených nastavení je pevně přednastavený optimální druh ohřevu.

Přednastavenou teplotu a dobu trvání můžete přizpůsobit.

Způsoby pečení

U některých pokrmů můžete zvolit preferovaný způsob pečení.

Pro konvenční pečení zvolte následující způsob pečení:

- klasické

Pokrmy s pečicí sondou

U některých pokrmů můžete použít pečicí sondu ↗.

Zvolte následující způsob pečení:

- na přesnou teplotu

Teplotu a teplotu středu můžete přizpůsobit.

→ "Pečicí sonda", Strana 19

Pokrmy s párou

U některých pokrmů můžete zvolit pečení s párou ↕.

Pokrmy se pečou šetrně.

Pro pečení s přidáváním páry zvolte následující způsoby pečení:

- jemné a šťavnaté
jemné a křupavé
- šťavnaté
šťavnaté a nadýchané
- mimořádně nadýchané
mimořádně nadýchané a lesklé
- lesklé a křupavé
zlatavé a křupavé
- jako čerstvě upečené
jako čerstvě uvažené
- šetrné

Pro pečení pomocí samostatných druhů ohřevu s párou zvolte následující způsoby pečení:

- šetrné a šťavnaté
šetrné a jemné
šetrné a rychlé
- jednoduché
jednoduché a bezpečné
- jako čerstvě uvažené
- přesné

Řiďte se informacemi k provozu s párou.

→ "Vaření v páře", Strana 16

13.3 Přehled pokrmů

Které jednotlivé pokrmy máte k dispozici, vidíte na spotřebiči, když si zobrazíte druh provozu. Výběr pokrmů závisí na vybavení vašeho spotřebiče.

Jsou roztříděné podle kategorií a pokrmů.

Poznámka: V základních nastaveních si zvolit regionální výběr zobrazených pokrmů.

→ "Základní nastavení", Strana 23

Kategorie	Pokrmy
Koláče	Koláč ve formě Koláče na plechu Drobné pečivo Cukroví
Chléb, housky	Chléb Housky
Pizza, slané koláče	Pizza Slané koláče, quiche


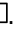

Kategorie	Pokrmy
Nákypy, suflé	Nákyp, slaný, čerstvý, vařené přísady Zapékané brambory, syrové přísady, vysoké 4 cm Lasagne, čerstvé Lasagne, zmrazené Nákyp, sladký, čerstvý Ovocný crumble Suflé ve formičkách na 1 porci Yorkshirský pudink
Drůbež	Kuře Kachna, husa Krůta
Maso	Vepřové maso Hovězí maso Telecí maso Jehněčí maso Zvěřina Pokrmy z masa
Ryby	Ryba, celá Rybí filet rybí kotleta Pokrmy z ryb Mořské plody
Zmrazené potraviny	Pizza Housky Zapékané pokrmy Výrobky z brambor Zelenina Drůbež, ryby
Přílohy, zelenina	Zelenina Brambory Rýže Obilné pokrmy Luštěniny Těstoviny, knedlíky Vejsce
Dezerty, kompoty	Kynuté knedlíky Karamelový krém Mléčná rýže Kompot Jogurt ve skleničkách
Ohřívání, rozpékání	Zelenina Menu Pečivo Přílohy
Rozmrazování pokrmů	Ovoce, zelenina
Zavařování, odšťavňování, sterilizace	Zavařování Odšťavňování Sterilizace kojeneckých lahví


13.4 Nastavení pokrmu

1. Stiskněte "Pokrmy".
2. Stiskněte požadovanou kategorii.
3. Stiskněte požadovaný pokrm.
4. Stiskněte požadovaný druh pokrmu.


Tip: U některých pokrmů můžete zvolit preferovaný způsob pečení.

→ "Možnosti nastavení pokrmů", Strana 21

- ✓ Na displeji se zobrazí nastavení pro pokrm.
- 5. V případě potřeby změňte nastavení. V závislosti na pokrmu můžete změnit jen určitá nastavení.
 - "Možnosti nastavení pokrmů", Strana 21
- 6. Pro zobrazení informací, např. k příslušenství a úrovni vkládání, stiskněte .
- 7. Spusťte provoz pomocí /.
- ✓ Spotřebič začne hřát a odměřuje se doba trvání.
- ✓ Když je pokrm hotový, zazní akustický signál. Spotřebič přestane hřát.

8. Po uplynutí doby trvání:
 - V případě potřeby můžete provést další nastavení a spustit provoz znovu.
 - Když je pokrm hotový, vypněte spotřebič pomocí .

13.5 Funkce automatického vypnutí

Funkce automatického vypnutí  u některých pokrmů umožňuje pečení masa a pečiva bez starostí. Když je provoz hotový, spotřebič automaticky přestane hřát.

Pro dosažení optimálního výsledku pečení vyndejte pokrm z trouby po skončení provozu.

14 Oblíbené

V oblíbených si můžete uložit svoje nastavení a použít je znovu.

Poznámka: V závislosti na typu spotřebiče / stavu softwaru spotřebiče si musíte tuto funkci nejprve do spotřebiče stáhnout. Informace získáte v aplikaci Home Connect.

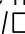

14.1 Uložení oblíbených

Jako oblíbené si můžete uložit až 30 různých druhů provozu.

- ▶ Stiskněte ☆ vedle druhu provozu. Pro přejmenování oblíbeného programu musíte použít aplikaci Home Connect. Jakmile je spotřebič spojený, zobrazí se v aplikaci pokyny.

14.2 Zvolení oblíbeného programu

Pokud jste si uložili oblíbené programy, můžete je zvolit pro nastavení provozu.

1. Stiskněte "Oblíbené".
2. Stiskněte požadovaný oblíbený.
3. V případě potřeby můžete nastavní změnit.
4. Spusťte provoz pomocí /.
- ✓ Na displeji vidíte hodnoty nastavení.

Poznámka:

Řiďte se pokyny pro různé druhy ohřevu:

- → "Vaření v páře", Strana 16
- → "Pečící sonda", Strana 19

14.3 Změna oblíbených

Uložené oblíbené můžete kdykoli změnit, seřadit nebo smazat.


- ▶ Pro změnu oblíbených musíte použít aplikaci Home Connect. Jakmile je spotřebič spojený, zobrazí se v aplikaci pokyny.



15 Dětská pojistka

Aby děti nemohly spotřebič omylem zapnout nebo změnit nastavení, zajistěte ho dětskou pojistkou.

15.1 Aktivace dětské pojistky

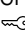
Dětskou pojistku můžete aktivovat při zapnutém i vypnutém spotřebiči.

- ▶ Pro aktivaci dětské pojistky podržte cca 4 sekundy stisknuté .
- ✓ Na displeji se zobrazí pokyn k potvrzení.

- ✓ Ovládací panel je zablokovaný. Spotřebič lze jen vypnout pomocí .
- ✓ Symbol  svítí.

15.2 Deaktivace dětské pojistky

Dětskou pojistku můžete kdykoli deaktivovat.


- ▶ Pro deaktivaci dětské pojistky podržte cca 4 sekundy stisknuté .
- ✓ Na displeji se zobrazí pokyn k potvrzení.

16 Základní nastavení

Základní nastavení spotřebiče můžete nastavit podle svých potřeb.

16.1 Přehled základních nastavení

Zde naleznete přehled základních nastavení a tovární nastavení. Základní nastavení závisí na vybavení vašeho spotřebiče.

Více informací k jednotlivým základním nastavením si zobrazíte na displeji pomocí .

Základní nastavení	Výběr
Jazyk	Viz výběr na spotřebiči

Základní nastavení	Výběr
Home Connect	Spojení pečicí trouby s mobilním koncovým zařízením a dálkové ovládnání pomocí tohoto zařízení. → "Home Connect", Strana 25
Čas	Čas ve formátu 24 h
Datum	Datum ve formátu DD.MM.RRRR

Displej	Výběr
Jas	<ul style="list-style-type: none"> ▪ Stupně 1, 2, 3, 4 a 5¹
Ukazatel pohotovostního režimu	<ul style="list-style-type: none"> ▪ Zapnutý, časově omezený ▪ Zapnutý (při tomto nastavení se zvýší spotřeba energie) ▪ Vypnutý¹
Čas	<ul style="list-style-type: none"> ▪ Digitální + datum¹ ▪ Digitální ▪ Analogový
Seřízení	<ul style="list-style-type: none"> ▪ Vodorovné a svislé vyrovnání displeje

¹ Tovární nastavení (může se lišit podle typu spotřebiče)

Akustický signál	Výběr
Tón senzoro- vého tlačítka	<ul style="list-style-type: none"> ▪ Zapnutý¹ ▪ Nesvítil
Akustický signál	<ul style="list-style-type: none"> ▪ Velmi krátký ▪ Krátký ▪ Střední¹ ▪ Dlouhý

¹ Tovární nastavení (může se lišit podle typu spotřebiče)

Nastavení spotřebiče	Výběr
Doba do- běhu ventilátoru	<ul style="list-style-type: none"> ▪ Minimální ▪ Doporučená¹ ▪ Dlouhá ▪ Velmi dlouhá
Výsuvný systém	<ul style="list-style-type: none"> ▪ Spotřebič je dovybavený (u dvojitého a trojitého výsuvu) ▪ Spotřebič není dovybavený (u rámu a jednoduchého výsuvu)¹
Osvětlení	<ul style="list-style-type: none"> ▪ Zapnuté při pečení a při otevření dvířek¹ ▪ Jen při otevření dvířek ▪ Stále vypnuté
Tvrdo- st vody	<ul style="list-style-type: none"> ▪ 4 (velmi tvrdá)¹ ▪ 3 (tvrdá) ▪ 2 (střední) ▪ 1 (měkká) ▪ 0 (změkčená)





¹ Tovární nastavení (může se lišit podle typu spotřebiče)

Personalizace	Výběr
Logo značky	<ul style="list-style-type: none"> ▪ Zobrazit¹ ▪ Nezobrazovat
Provoz po zapnutí	<ul style="list-style-type: none"> ▪ Hlavní nabídka¹ ▪ Druhy ohřevu ▪ Vaření v páře ▪ Pokrmy ▪ Oblíbené nápoje
Uplynulá doba pečení	<ul style="list-style-type: none"> ▪ Zobrazit¹ ▪ Nezobrazovat
Pokrmy	<ul style="list-style-type: none"> ▪ Všechny¹ ▪ Ne vepřové maso ▪ Jen košer
Regionální pokrmy	<ul style="list-style-type: none"> ▪ Všechny¹ ▪ Evropské pokrmy ▪ Britské pokrmy
Dětská pojistka	<ul style="list-style-type: none"> ▪ Jen zablokovaná tlačítka¹ ▪ Deaktivovaná
Automatický rychloohřev	<ul style="list-style-type: none"> ▪ Zapnutý¹ ▪ Nesvítil

¹ Tovární nastavení (může se lišit podle typu spotřebiče)

Nastavení z výroby	Výběr
Nastavení z výroby	<ul style="list-style-type: none"> ▪ Obnovit
Informace o spotřebiči	<ul style="list-style-type: none"> ▪ Informace o spotřebiči

16.2 Změna základních nastavení

1. Ve stavovém řádku stiskněte .
2. Stiskněte požadovanou oblast základních nastavení.
3. Stiskněte požadované základní nastavení.
4. Stiskněte požadovanou volbu pro základní nastavení.
 - ✓ U většiny základních nastavení se změna hned aktivuje.
5. Pro změnu ostatních základních nastavení se pomocí  vraťte a zvolte jiné základní nastavení.
6. Pro opuštění základních nastavení přejděte pomocí  zpět do hlavní nabídky nebo spotřebič vypněte pomocí .
 - ✓ Změny se uloží.

Poznámka: Po výpadku proudu zůstanou změny základního nastavení zachované.

17 Home Connect

Tento spotřebič může být zapojen do sítě. Pro ovládání funkcí pomocí aplikace Home Connect, přizpůsobení základních nastavení nebo ke kontrole aktuálního provozního stavu spojte svůj spotřebič s mobilním koncovým přístrojem.

Služby Home Connect nejsou dostupné v každé zemi. Dostupnost funkce Home Connect závisí na dostupnosti služeb Home Connect ve vaší zemi. Informace k tomuto viz: www.home-connect.com.

Aplikace Home Connect vás provede celým procesem přihlášení. Při nastavení postupujte podle pokynů v aplikaci Home Connect.

Tip: Dodržujte také pokyny uvedené v aplikaci Home Connect.

Poznámky

- Dodržujte bezpečnostní pokyny uvedené v tomto návodu k použití a zajistěte, aby byly dodrženy i v tom případě, pokud budete spotřebič obsluhovat pomocí aplikace Home Connect.
→ "Bezpečnost", *Strana 2*
- Ovládání na spotřebiči má vždy přednost. V této době není možné ovládání pomocí aplikace Home Connect.
- V pohotovostním režimu v síti je spotřeba spotřebiče max. 2 W.

17.1 Konfigurace aplikace Home Connect

1. Na mobilním koncovém zařízení nainstalujte aplikaci Home Connect.
2. Spusťte aplikaci Home Connect a nakonfigurujte přístup pro Home Connect.
Aplikace Home Connect vás provede celým procesem přihlášení.

17.2 Nastavení Home Connect

Požadavky

- Spotřebič je připojený k elektrické síti a je zapnutý.
 - Máte mobilní koncové zařízení s aktuální verzí operačního systému iOS nebo Android, např. chytrý telefon.
 - Aplikace Home Connect je na mobilním koncovém zařízení připravená.
 - Spotřebič má na místě instalace příjem domácí sítě WLAN (Wi-Fi).
 - Mobilní koncové zařízení a spotřebič jsou v dosahu signálu wifi domácí sítě.
1. Otevřete aplikaci Home Connect a načtěte QR kód.



2. Postupujte podle pokynů v aplikaci Home Connect.

17.3 Nastavení Home Connect

V základních nastaveních spotřebiče můžete přizpůsobit nastavení pro Home Connect a nastavení sítě. Konkrétní zobrazení nastavení na displeji závisí na tom, zda byla provedena konfigurace Home Connect a zda je spotřebič připojený k domácí síti.

Základní nastavení	Možná nastavení	Vysvětlení
Asistent Home Connect	Spustit asistenta Zrušit spojení	Pomocí asistenta Home Connect můžete spojit spotřebič s aplikací Home Connect. Poznámka: Používáte-li asistenta Home Connect poprvé, máte k dispozici pouze nastavení "Spustit asistenta".
Wifi	Zap. Nesvíí	S wifi můžete vypnout síťové připojení spotřebiče. Jste-li úspěšně připojeni, můžete wifi deaktivovat, aniž byste ztratili podrobné údaje. Jakmile wifi znovu aktivujete, spotřebič se automaticky připojí. Poznámka: V pohotovostním režimu v síti má spotřebič spotřebu maximálně 2 watty.
Stav dálkového ovládaní	Monitorování Manuální dálkové spuštění Trvalé dálkové spuštění	Při monitorování můžete v aplikaci zobrazit pouze provozní stav spotřebiče. Pokud změníte monitorování nebo trvalé dálkové spuštění na manuální dálkové spuštění, musíte pokaždé aktivovat dálkové spuštění. Po aktivaci dálkového spuštění můžete během 15 minut otevřít dvířka spotřebiče. Dálkové spuštění se tím ne deaktivuje. Po uplynutí 15 minut se po otevření dvířek spotřebiče manuální dálkové spuštění deaktivuje. Při trvalém dálkovém spuštění můžete spotřebič kdykoli spustit a obsluhovat na dálku. Pokud spotřebič často obsluhujete na dálku, je výhodné nastavit dálkové spuštění na trvalé.

17.4 Ovládání spotřebiče pomocí aplikace Home Connect

Pomocí aplikace Home Connect můžete spotřebič nastavovat a spouštět na dálku.

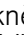
⚠ VÝSTRAHA – Nebezpečí požáru!

Hořlavé předměty uložené v troubě se mohou vznítit.

- ▶ V troubě nikdy neskladujte hořlavé předměty.
- ▶ Pokud vzniká kouř, vypněte spotřebič nebo vytáhněte síťovou zástrčku ze zásuvky a dvířka nechte zavřená, aby se případné plameny udusily.

Požadavky

- Spotřebič je vypnutý.
- Spotřebič je připojený k domácí síti a spojený s aplikací Home Connect.
- Aby bylo možné spotřebič nastavovat přes aplikaci, musí být zvolené manuální nebo permanentní dálkové spuštění v základním nastavení stavu dálkového ovládání.

1. Stiskněte  pro aktivaci manuálního dálkového spuštění.

Potvrzení na pečicí troubě je nutné pouze tehdy, pokud změňte monitorování nebo trvalé dálkové spuštění na manuální dálkové spuštění.

Při trvalém dálkovém spuštění není nutné potvrzení na pečicí troubě.

2. Proveďte nastavení v aplikaci Home Connect a odešlete ho do spotřebiče.

Poznámky

- Když na spotřebiči spustíte provoz pečicí trouby, automaticky se aktivuje dálkové spuštění. Můžete nastavení změnit pomocí aplikace Home Connect nebo můžete spustit nový program.
- Po aktivaci dálkového spuštění můžete během 15 minut otevřít dvířka spotřebiče. Dálkové spuštění se tím nedeaktivuje. Po uplynutí 15 minut se po otevření dvířek spotřebiče manuální dálkové spuštění deaktivuje.

17.5 Aktualizace softwaru

Pomocí funkce aktualizace softwaru se aktualizuje software spotřebiče, např. kvůli optimalizaci, odstraňování potíží, pro bezpečnostní aktualizace a další funkce a služby.

Předpokladem je, že jste zaregistrovaný uživatel Home Connect, máte na svém mobilním koncovém zařízení nainstalovanou aplikaci a jste připojeni k serveru Home Connect.

Jakmile je k dispozici aktualizace softwaru, budete o tom informováni aplikací Home Connect a pomocí aplikace můžete spustit aktualizaci softwaru. Po úspěšném stažení můžete spustit instalaci pomocí

aplikace Home Connect, pokud jste v domácí WLAN síti (WiFi). Aplikace Home Connect vás bude informovat o úspěšné instalaci.

Poznámky

- Aktualizace softwaru se skládá ze dvou kroků.
 - Jako první krok se provede stažení.
 - Jako druhý krok se provede instalace do spotřebiče.
- Během stahování můžete spotřebič dále používat. V závislosti na osobním nastavení v aplikaci je možné aktualizaci softwaru stahovat také automaticky.
- Instalace trvá několik minut. Během instalace nemůžete spotřebič používat.
- V případě bezpečnostních aktualizací doporučujeme pokud možno rychlé provedení instalace.

17.6 Vzdálená diagnostika

Zákaznický servis může získat k vašemu spotřebiči přístup prostřednictvím vzdálené diagnostiky, pokud se na zákaznický servis obrátíte s příslušným přáním, pokud je váš spotřebič spojený se serverem Home Connect a v zemi, ve které spotřebič používáte, je vzdálená diagnostika k dispozici.

Tip: Další informace a rovněž informace k dostupnosti vzdálené diagnostiky ve vaší zemi najdete na lokálních webových stránkách v oblasti pro servis/podporu: www.home-connect.com.

17.7 Ochrana údajů

Dodržujte pokyny týkající se ochrany osobních údajů. Při prvním připojení vašeho spotřebiče k domácí síti spojené s internetem přenesete váš spotřebič níže uvedené kategorie údajů na server Home Connect (první registrace):

- Jednoznačná identifikace spotřebiče (sestavující z kódů spotřebiče a MAC adresy integrovaného komunikačního modulu Wi-Fi).
- Bezpečnostní certifikát komunikačního modulu Wi-Fi (pro informačnětechnické zabezpečení spojení).
- Aktuální verze softwaru a hardwaru vašeho domácího spotřebiče.
- Stav případného předchozího resetování na nastavení z výroby.

Při této první registraci se připraví použití funkcí Home Connect a je nutná až v okamžiku, kdy chcete poprvé použít funkce Home Connect.

Poznámka: Dbejte na to, že funkce Home Connect lze používat jen ve spojení s aplikací Home Connect. Informace o ochraně osobních údajů si můžete zobrazit v aplikaci Home Connect.

18 Čistění a ošetřování

Aby váš spotřebič zůstal dlouho funkční, pečlivě ho čistěte a ošetřujte.

18.1 Čisticí prostředky

Nepoužívejte nevhodné čisticí prostředky, abyste nepoškodili různé povrchy spotřebiče.

⚠ VÝSTRAHA – Nebezpečí úrazu elektrickým proudem!

Pronikající vlhkost může způsobit úraz elektrickým proudem.

- ▶ Při čištění spotřebiče nepoužívejte parní nebo vysokotlaké čističe.

POZOR!

Nevhodné čisticí prostředky by poškodily povrchy spotřebiče.

- ▶ Nepoužívejte agresivní nebo abrazivní čisticí prostředky.
- ▶ Nepoužívejte čisticí prostředky s vysokým obsahem alkoholu.
- ▶ Nepoužívejte tvrdé drátěnky nebo houbičky.
- ▶ Nepoužívejte speciální čisticí prostředky pro čištění za tepla.

Čisticí prostředek na pečicí trouby v horké troubě poškozují smalt.

- ▶ Nikdy nepoužívejte čisticí prostředek na pečicí trouby v horké troubě.
- ▶ Před příštím rozehrátím odstraňte z trouby a z dvířek veškeré zbytky.

Smíchané různé čisticí prostředky mohou vzájemně chemicky reagovat.

- ▶ Nemíchejte čisticí prostředky.
- ▶ Úplně odstraňte zbytky čisticích prostředků.

Sůl, kterou obsahují nové houbové utěrky, může poškodit povrchy.

- ▶ Nové houbové utěrky před použitím důkladně propláchněte.

Vhodné čisticí prostředky

Používejte pouze vhodné čisticí prostředky pro různé povrchy spotřebiče.

Dodržujte návod na čištění spotřebiče.

→ "Čištění spotřebiče", Strana 28

Čelní strana spotřebiče

Povrch	Vhodné čisticí prostředky	Pokyny
Ušlechtilá ocel	<ul style="list-style-type: none"> ▪ Horký mycí roztok ▪ Speciální ošetřovací prostředky na ušlechtilou ocel pro horké povrchy 	Abyste zabránili korozi, z ušlechtilé oceli ihned odstraňte skvrny od vodního kamene, tuku, škrobu a bílkovin. Naneste ve slabé vrstvě ošetřovací prostředek na ušlechtilou ocel.
Plast nebo lakované plochy	<ul style="list-style-type: none"> ▪ Horký mycí roztok 	Nepoužívejte čisticí prostředek na sklo nebo škrabku na sklo. Abyste zabránili skvrnám, které již nepůjdou odstranit, ihned odstraňte odvápnovací prostředek, který se dostane na povrch.
sklo	<ul style="list-style-type: none"> ▪ Horký mycí roztok 	Nepoužívejte čisticí prostředek na sklo nebo škrabku na sklo.

Dvířka spotřebiče

Oblast	Vhodné čisticí prostředky	Pokyny
Skla dvířek	<ul style="list-style-type: none"> ▪ Horký mycí roztok ▪ Čisticí prostředek na pečicí trouby 	Nepoužívejte škrabku na sklo nebo nerezovou drátěnku. Tip: Pro důkladné vyčištění skla dvířek demontujte. → "Dvířka spotřebiče", Strana 30
Kryt dvířek	<ul style="list-style-type: none"> ▪ Z ušlechtilé oceli: Čisticí prostředek na ušlechtilou ocel ▪ Z plastu: Horký mycí roztok 	Nepoužívejte čisticí prostředek na sklo nebo škrabku na sklo. Nepoužívejte ošetřovací prostředky na ušlechtilou ocel. Tip: Pro důkladné vyčištění kryt dvířek sejměte. → "Dvířka spotřebiče", Strana 30
Vnitřní rám dvířek z ušlechtilé oceli	<ul style="list-style-type: none"> ▪ Čisticí prostředek na ušlechtilou ocel 	Zbarvení lze odstranit pomocí čističe na ušlechtilou ocel. Nepoužívejte ošetřovací prostředky na ušlechtilou ocel.
Madlo dvířek	<ul style="list-style-type: none"> ▪ Horký mycí roztok 	Abyste zabránili skvrnám, které již nepůjdou odstranit, ihned odstraňte odvápnovací prostředek, který se dostane na povrch.
Těsnění dvířek	<ul style="list-style-type: none"> ▪ Horký mycí roztok 	Těsnění neodstraňujte a nedrhňte.

Vnitřek trouby

Oblast	Vhodné čisticí prostředky	Pokyny
Smaltované plochy	<ul style="list-style-type: none"> ▪ Horký mycí roztok ▪ Voda s octem ▪ Čisticí prostředek na pečicí trouby 	<p>Při silném znečištění namočte a použijte kartáček nebo nerezovou drátěnku.</p> <p>Pro vysušení pečicího prostoru po čištění nechte otevřená dvířka spotřebiče.</p> <p>Poznámky</p> <ul style="list-style-type: none"> ▪ Smalt se při velmi vysokých teplotách vypaluje, čímž vznikají drobné barevné rozdíly. Na funkci spotřebiče to nemá vliv. ▪ Hrany tenkých plechů nelze kompletně smaltovat a mohou být drsné. Antikorozní ochrana tím není ovlivněna. ▪ Vlivem zbytků potravin vzniká na smaltovaných plochách bílý povlak. Povlak je zdravotně nezávadný. Na funkci spotřebiče to nemá vliv. Povlak můžete odstranit pomocí kyseliny citronové.
Samočisticí plochy	-	<p>Dodržujte návod pro samočisticí plochy.</p> <p>→ "Regenerace samočisticích ploch v troubě", Strana 28</p>
Rámy	<ul style="list-style-type: none"> ▪ Horký mycí roztok 	<p>Při silném znečištění namočte a použijte kartáček nebo nerezovou drátěnku.</p> <p>Poznámka: Pro důkladné vyčištění rámy vyndejte.</p> <p>→ "Rámy", Strana 34</p>
Příslušenství	<ul style="list-style-type: none"> ▪ Horký mycí roztok ▪ Čisticí prostředek na pečicí trouby 	<p>Při silném znečištění namočte a použijte kartáček nebo nerezovou drátěnku.</p> <p>Smaltované příslušenství je vhodné pro mytí v myčce nádobí.</p> <p>Na parní nádoby z ušlechtilé oceli nepoužívejte drátěnku z ušlechtilé oceli.</p> <p>Nečistoty na parních nádobách z ušlechtilé oceli způsobené potravinami s obsahem škrobu (např. rýží) odstraňte vodou s octem.</p>
Nádržka na vodu	<ul style="list-style-type: none"> ▪ Horký mycí roztok 	<p>Aby se po čištění odstranily zbytky mycího prostředku, důkladně ji vypláchněte vodou.</p> <p>Po čištění nechte nádržku na vodu uschnout s otevřeným víčkem.</p> <p>Těsnění na víčku osušte.</p> <p>Nemyjte v myčce nádobí.</p>
Pečicí sonda	<ul style="list-style-type: none"> ▪ Horký mycí roztok 	<p>Při silném znečištění použijte kartáček.</p> <p>Nemyjte v myčce nádobí.</p>

18.2 Čistění spotřebiče

Abyste zabránili poškození spotřebiče, čistěte ho pouze stanovenými a vhodnými čisticími prostředky.

⚠ VÝSTRAHA – Nebezpečí popálení!

Během použití jsou spotřebič a jeho přístupné části horké.

- ▶ Dávejte pozor, abyste se nedotkli horkých prvků.
- ▶ Malé děti do 8 let je třeba udržovat z dosahu.

⚠ VÝSTRAHA – Nebezpečí požáru!

Volné zbytky pokrmů, tuk a šťáva z pečeně se mohou vznítit.

- ▶ Před spuštěním provozu odstraňte z pečicího prostoru, z topných prvků a příslušenství hrubé nečistoty.

Požadavek: Dodržujte pokyny k čisticím prostředkům.
→ "Čisticí prostředky", Strana 26

1. Spotřebič čistěte horkým mycím roztokem a hadrem.
 - Na některé povrchy můžete použít alternativní čisticí prostředky
→ "Vhodné čisticí prostředky", Strana 27
2. Osušte měkkým hadrem.

Regenerace samočisticích ploch v troubě

Zadní stěna trouby je samočisticí. Samočisticí plochy jsou opatřené porézní, matnou keramickou vrstvou a mají drsný povrch. Samočisticí plochy během provozu spotřebiče absorbují stříkance z pečení masa nebo pečiva a grilování a odstraňují je. Když už se samočisticí plochy při provozu samy dostatečně nečistí, nechte pečicí prostor cíleně rozehrát.

POZOR!

Pokud samočisticí plochy pravidelně nečistíte, mohou se plochy poškodit.

- ▶ Pokud se na samočisticích plochách objeví tmavé skvrny, rozehrávejte pečicí prostor.
- ▶ Nepoužívejte čisticí prostředky na pečicí trouby a abrazivní čisticí pomůcky. Jestliže se čisticí prostředek na pečicí trouby dostane na samočisticí plochy omylem, okamžitě ho otřete vodou a houbovou utěrkou. Nedrhňte.

1. Vyndejte z trouby příslušenství a nádobí.
2. Rámy vyhákněte a vyndejte z trouby.
→ "Rámy", Strana 34
3. Mycím roztokem a měkkým hadrem odstraňte hrubé nečistoty:
 - z hladkých smaltovaných povrchů
 - z vnitřní strany dvířek spotřebiče
 - ze skleněného krytu osvětlení trouby


Zabráníte tak vzniku skvrn, které by pak již nebylo možné odstranit.

4. Vyndejte z trouby všechny předměty. Vnitřek trouby musí být prázdný.
5. Nastavte druh ohřevu 4D horký vzduch.
6. Nastavte maximální teplotu.
7. Spusťte provoz.
8. Za 1 hodinu spotřebič vypněte.
9. Po vychladnutí spotřebiče v případě potřeby vytřete vnitřek trouby vlhkým hadrem.

Poznámka: Na samočisticích plochách se mohou tvořit načervenalé skvrny. Zbytky cukru a bílkovin v potravinách se neodstraní a zůstanou ulpívat na stěnách. Načervenalé skvrny jsou zbytky slaných potravin, nejedná se o korozi. Skvrny nejsou zdravotně závadné. Tyto skvrny neomezují čisticí schopnost samočisticích ploch.

10. Nasaďte rámy.
→ "Rámy", Strana 34

19 Čisticí funkce "humidClean"

Čisticí funkce "humidClean"  představuje rychlou alternativu pro průběžné čištění pečicího prostoru. Čisticí funkce namočí nečistoty odpařováním mycího roztoku. Nečistoty pak lze snadněji odstranit.



19.1 Nastavení čisticí funkce


VÝSTRAHA – Nebezpečí opaření!

Voda může v horké troubě způsobit vznik horké páry.
▶ Nikdy nelijte vodu do horké trouby.

Poznámka: Při průběhu čisticí funkce nesvítili osvětlení pečicí trouby.

Požadavek: Trouba je úplně vychladlá.

1. Vyndejte z trouby příslušenství.
2. **POZOR!**
Destilovaná voda v troubě by způsobila korozi.
▶ Nepoužívejte destilovanou vodu.
0,4 l vody smíchejte s kapkou mycího prostředku a nalijte doprostřed dna pečicí trouby.
3. Stiskněte "Čištění".
4. Stiskněte "humidClean".
Doba trvání nelze změnit.
5. Stiskněte /.
- ✓ Na displeji se zobrazí upozornění na nutné přípravy pro čisticí funkci.
6. Potvrďte upozornění.

- ✓ Čisticí funkce se spustí a doba trvání se začne odměřovat.
- ✓ Jakmile čisticí funkce skončí, zazní akustický signál. Na displeji se zobrazí upozornění, že provoz skončil.
- 7. Vypněte spotřebič pomocí .
- 8. → "Vyčištění pečicího prostoru po čisticí funkci", Strana 29.

19.2 Vyčištění pečicího prostoru po čisticí funkci

POZOR!

Déle trvající vlhkost v troubě způsobuje korozi.

- ▶ Po použití funkce čištění pečicího prostoru vytřete a nechte úplně vyschnout.
- 1. Nechte spotřebič vychladnout.
- 2. Zbývající vodu v troubě utřete savou houbovou utěrkou.
- 3. Hladké smaltované plochy v troubě vyčistěte hadříkem nebo měkkým kartáčkem. Úporné nečistoty odstraňte drátěnkou z ušlechtilé oceli.
- 4. Vápenaté skvrny odstraňte hadrem namočeným v octě a poté otřete čistou vodou.
- 5. Vysušte vnitřek trouby měkkým hadrem.
- 6. Pro úplné vysušení vnitřku trouby nechte cca 1 hodinu otevřená dvířka spotřebiče nebo použijte funkci "Sušení".
→ "Nastavení sušení", Strana 30

20 Odvápňení

Aby spotřebič zůstal funkční, musíte ho pravidelně odvápnovat.

Frekvence odvápnování závisí na počtu provozů s párou a na tvrdosti vody. Spotřebič vás upozorní, jakmile už lze provést jen 5 nebo méně provozů s párou. Když neprovedete odvápnění, nemůžete už nastavit provoz s párou.

Odvápňení se skládá z několika kroků a trvá cca 70–95 minut:

- Odvápňení (cca 55–70 minut)
- První propláchnutí (cca 8 - 12 minut)
- Druhé propláchnutí (cca 8 - 12 minut)

Odvápňení proveďte kompletně.

Když se odvápnění přeruší, nemůžete nastavit provoz. Aby byl spotřebič opět provozuschopný, proveďte dvě propláchnutí.

20.1 Příprava před odvápněním

POZOR!

Doba působení při odvápnování je přizpůsobená námi doporučenému tekutému odvápnovacímu prostředku. Jiné odvápnovací prostředky mohou způsobit poškození spotřebiče.

- ▶ K odvápnění použijte výhradně námi doporučený tekutý odvápnovací prostředek.

Pokud by se odvápnovací roztok dostal na ovládací panel nebo jiné choulostivé povrchy, poškodily by se.

- ▶ Odvápnovací roztok ihned omyjte vodou.

1. Namíchání odvápnovacího roztoku:
 - 200 ml tekutého odvápnovacího prostředku
 - 400 ml vody
2. Otevřete ovládací panel.
3. Vyndejte nádržku na vodu a naplňte ji odvápnovacím roztokem.

4. Nádržku na vodu s odvápnovacím roztokem nasadíte zpět.
5. Zavřete ovládací panel.

20.2 Nastavení odvápnění

Požadavek: → "Příprava před odvápněním", Strana 29

1. Stiskněte "Čištění".
 2. Stiskněte "Odvápnění".
Dobu trvání nelze změnit.
 3. Stiskněte ▷/□.
- ✓ Na displeji se zobrazí upozornění na nutné přípravy pro odvápnění.
 - 4. Potvrďte upozornění.
 - ✓ Odvápnění se spustí a doba trvání se začne odměřovat.

- ✓ Jakmile je dokončená první fáze odvápnění, zazní akustický signál. Spotřebič vás dvakrát vyzve, abyste provedli propláchnutí.
- 5. Pro propláchnutí spotřebiče proveďte pro každé propláchnutí následující:
 - Otevřete ovládací panel a vyndejte nádržku na vodu.
 - Nádržku na vodu důkladně vypláchněte a naplňte ji vodou.
 - Vložte nádržku na vodu a zavřete ovládací panel.
 - Pomocí ▷/□ spusťte propláchnutí.
- ✓ Když jedno propláchnutí skončí, zazní akustický signál.
- 6. Když skončí druhé propláchnutí:
 - Vylijte a vysušte nádržku na vodu.
→ "Vyprázdnění nádržky na vodu", Strana 19
 - Vypněte spotřebič pomocí ☹.

21 Funkce sušení

Po provozu s párou vnitřek trouby vysušte, aby v něm nezůstala zbývající vlhkost.

POZOR!

Voda na dně trouby při provozu spotřebiče s teplotami vyššími než 120 °C způsobí poškození smaltu.

- ▶ Nespouštějte provoz, pokud je na dně trouby voda.
- ▶ Před spuštěním provozu vodu na dně trouby utřete.

21.1 Vysušení vnitřku trouby

Vnitřek trouby můžete vysušit ručně nebo můžete použít funkci "Funkce sušení".

1. Nechte spotřebič vychladnout.
2. Odstraňte z vnitřku trouby nečistoty.
3. Vytřete vodu v troubě.
4. Vysušte vnitřek trouby.
 - Pro vysušení vnitřku trouby nechte cca 1 hodinu otevřená dvířka spotřebiče.

- Pro použití funkce "Funkce sušení" nastavte "Funkce sušení".
→ "Nastavení sušení", Strana 30

Nastavení sušení

Požadavek: → "Vysušení vnitřku trouby", Strana 30

1. Stiskněte "Čištění".
 2. Stiskněte "Funkce sušení".
Dobu trvání nelze změnit.
 3. Stiskněte ▷/□.
- ✓ Na displeji se zobrazí upozornění na nutné přípravy pro sušení.
 - 4. Potvrďte upozornění.
 - ✓ Sušení se spustí a doba trvání se začne odměřovat.
 - ✓ Jakmile sušení skončí, zazní akustický signál. Na displeji se zobrazí upozornění, že provoz skončil.
 - 5. Vypněte spotřebič pomocí ☹.
 - 6. Aby se vnitřek trouby úplně vysušil, nechte dvířka spotřebiče 1 až 2 minuty otevřená.

22 Dvířka spotřebiče

Pro důkladné vyčištění můžete dvířka spotřebiče demontovat.

Poznámka: Nádobu na kondenzát vytřete, netlačte na ni.

22.1 Vysazení dvířek spotřebiče

VÝSTRAHA – Nebezpečí zranění!

Součásti uvnitř dvířek spotřebiče mohou mít ostré hrany.

- ▶ Používejte ochranné rukavice.
- Závěsy dvířek spotřebiče se během otevírání a zavírání dvířek pohybují a mohou vás uskrýpnout.
- ▶ Nesahejte do prostoru závěsů.

1. Zcela otevřete dvířka spotřebiče.

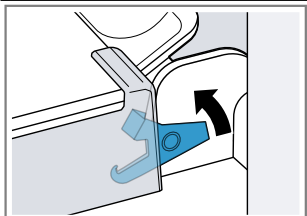
2. **⚠ VÝSTRAHA – Nebezpečí zranění!**

Pokud nejsou závěsy zajištěné, mohou velkou silou zaklapnout.

- ▶ Dbejte na to, aby byly zajišťovací páčky vždy zaklopené, resp. při vysazování dvířek spotřebiče zcela vyklopené.

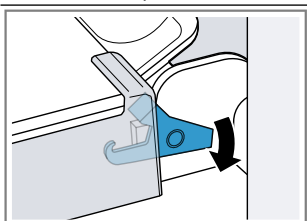
Vyklopte zajišťovací páčku na levém a pravém závěsu.

Vyklopená zajišťovací páčka



Závěs je zajištěný a nemůže zaklapnout.

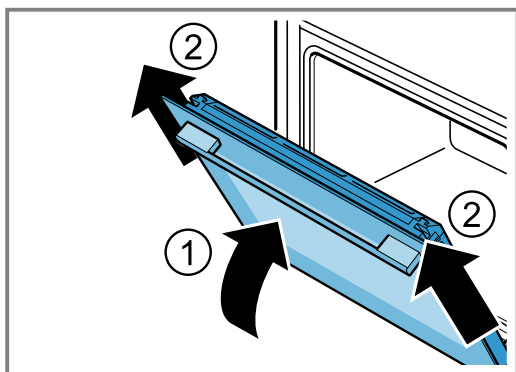
Zaklopená zajišťovací páčka



Dvířka spotřebiče jsou zajištěná a nelze je vysadit.

- ✓ Zajišťovací páčky jsou vyklopené. Závěsy jsou zajištěné a nemohou zaklapnout.

3. Zavřete dvířka spotřebiče až nadoraz ①. Uchopte dvířka spotřebiče oběma rukama vlevo a vpravo a vytáhněte je nahoru ②.



4. Dvířka spotřebiče položte na rovnou plochu.

Demontáž nádoby na kondenzovanou vodu

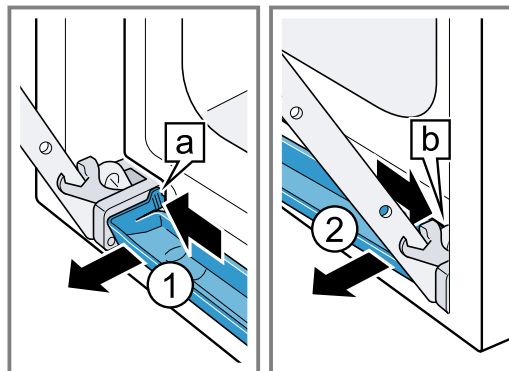
Poznámky

- Nádoby na kondenzovanou vodu po každém provozu s párou a před každou demontáží utřete.
- Nádoby na kondenzovanou vodu nemyjte v myčce nádobí.

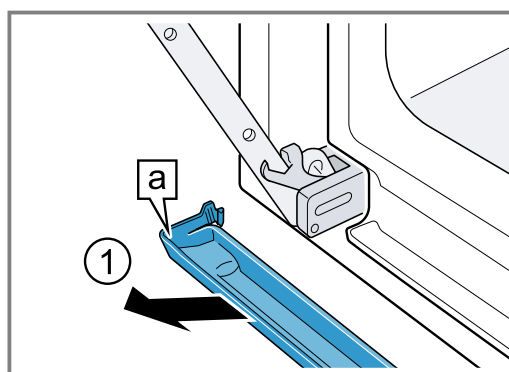
Požadavek: Dvířka spotřebiče musí být demontovaná.

1. Stiskněte levé tlačítko [a] tak ①, aby vyskočil háček.

2. Stiskněte pravé tlačítko [b] tak ②, aby vyskočil háček.

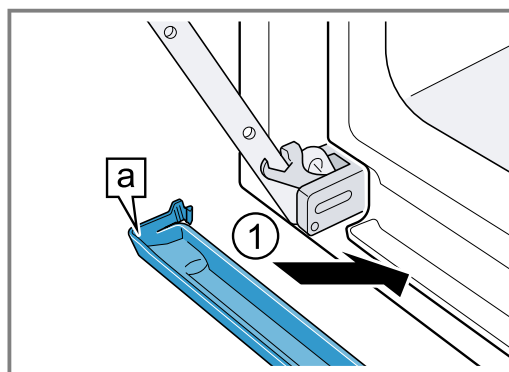


3. Nádoby na kondenzovanou vodu nakloňte mírně dopředu tak, aby se uvolnily dolní přídržné háčky.
4. Vytáhněte nádobu na kondenzovanou vodu [a] oběma rukama šikmo nahoru ①.

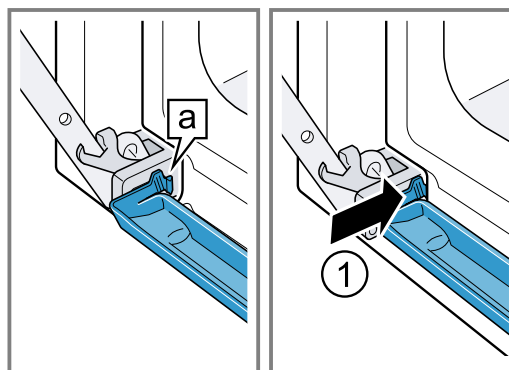


Montáž nádoby na kondenzovanou vodu

1. Oběma rukama vložte šikmo nádobu na kondenzovanou vodu [a] ①.



2. Háčky [a] nádoby na kondenzovanou vodu nechte vlevo a vpravo zaskočit do otvoru ①.



- Nádobu na kondenzovanou vodu zatlačte tak, aby háčky vpravo, vlevo a dole zaskočily.
- Nádobu na kondenzovanou vodu je namontovaná ve vodorovné poloze.

22.2 Nasazení dvířek spotřebiče

⚠ VÝSTRAHA – Nebezpečí zranění!

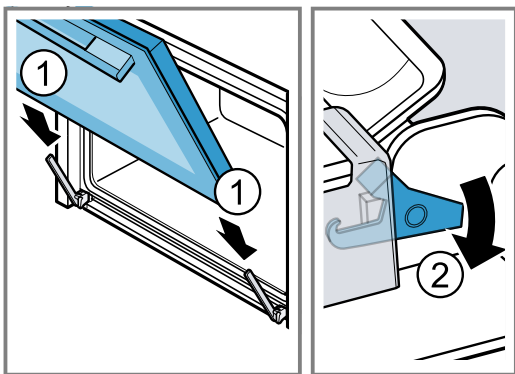
Závěsy dvířek spotřebiče se během otevírání a zavírání dvířek pohybují a mohou vás uskřípnout.

- Nesahejte do prostoru závěsů.

Pokud nejsou závěsy zajištěné, mohou velkou silou zaklapnout.

- Dbejte na to, aby byly zajišťovací páčky vždy zaklopené, resp. při vysazování dvířek spotřebiče zcela vyklopené.

- Dvířka spotřebiče nasadte rovně na oba závěsy ①. Zasuňte dvířka spotřebiče až nadoraz.
- Zcela otevřete dvířka spotřebiče.
- Zaklopte zajišťovací páčku na levém a pravém závěsu ②.



- Zajišťovací páčky jsou zaklopené. Dvířka spotřebiče jsou zajištěná a nelze je vysadit.

- Zavřete dvířka spotřebiče.

22.3 Demontáž skleněných tabulí

⚠ VÝSTRAHA – Nebezpečí zranění!

Závěsy dvířek spotřebiče se během otevírání a zavírání dvířek pohybují a mohou vás uskřípnout.

- Nesahejte do prostoru závěsů.

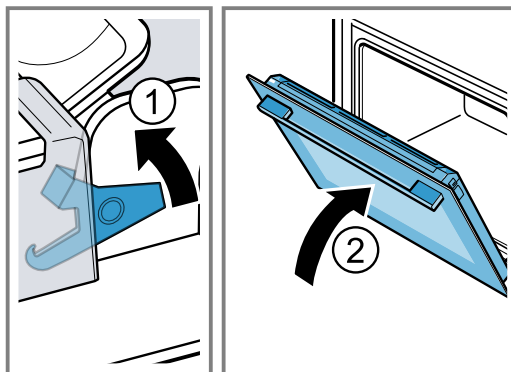
Součásti uvnitř dvířek spotřebiče mohou mít ostré hrany.

- Používejte ochranné rukavice.

- Zcela otevřete dvířka spotřebiče.
- Vyklopte zajišťovací páčku na levém a pravém závěsu ①.

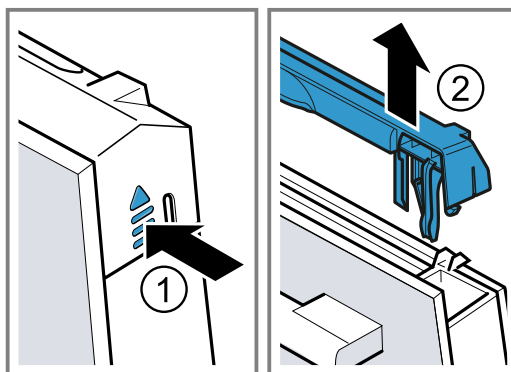
- Zajišťovací páčky jsou vyklopené. Závěsy jsou zajištěné a nemohou zaklapnout.

- Zavřete dvířka spotřebiče až nadoraz ②.



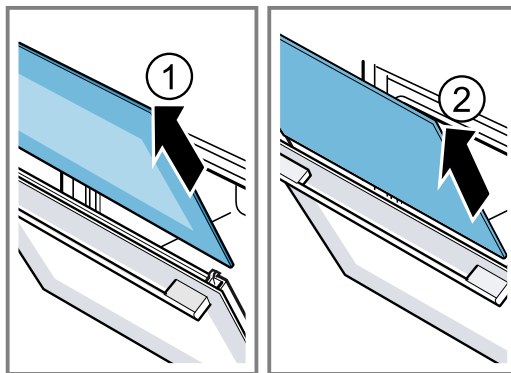
- Vlevo a vpravo zatlačte zvenku na kryt dvířek ①, až vyskočí.

- Sejměte kryt dvířek ②.

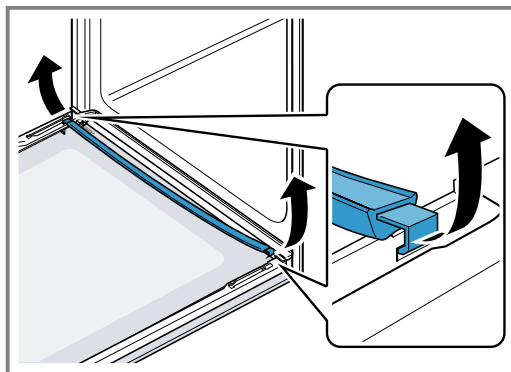


- Vytáhněte vnitřní sklo ① a opatrně ho položte na rovnou plochu.

- Vytáhněte mezisklo ② a opatrně ho položte na rovnou plochu.

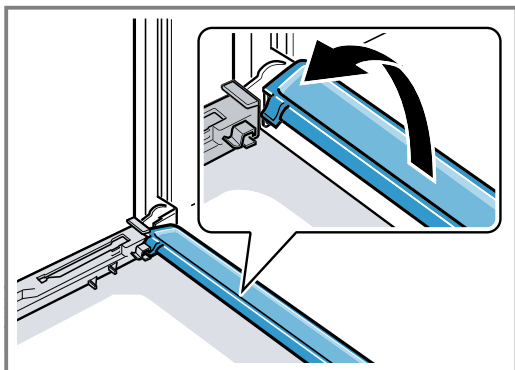


- Otevřete dvířka spotřebiče a sejměte těsnění dvířek.



9. V případě potřeby můžete za účelem čištění vyjmout kondenzační lištu.

- Otevřete dvířka spotřebiče.
- Kondenzační lištu odklopte nahoru a vyjměte.



10. **⚠ VÝSTRAHA – Nebezpečí zranění!**

Poškrábané sklo ve dvířkách spotřebiče může prasknout.

- ▶ Na čištění skla ve dvířkách trouby nepoužívejte ostré abrazivní čisticí prostředky nebo ostré kovové škrabky, protože by mohly poškrábat povrch.

Demontovaná skla dvířek vyčistěte z obou stran čisticím prostředkem na sklo a měkkým hadrem.

11. Kondenzační lištu vyčistěte hadrem a horkým mycím roztokem.

12. Vyčistěte dvířka spotřebiče.

→ "Vhodné čisticí prostředky", Strana 27

13. Skla dvířek osušte a namontujte zpět.

→ "Montáž skleněných tabulí", Strana 33

22.4 Montáž skleněných tabulí

⚠ VÝSTRAHA – Nebezpečí zranění!


Závěsy dvířek spotřebiče se během otevírání a zavírání dvířek pohybují a mohou vás uskrýpnout.

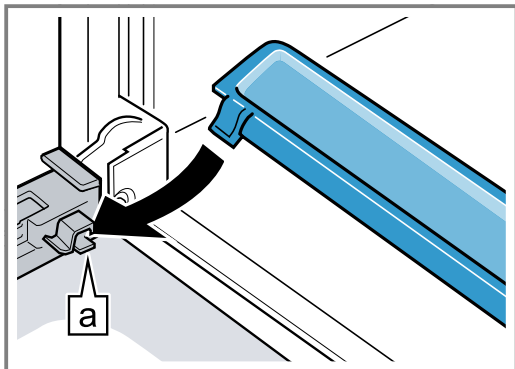
- ▶ Nesahejte do prostoru závěsů.

Součásti uvnitř dvířek spotřebiče mohou mít ostré hrany.

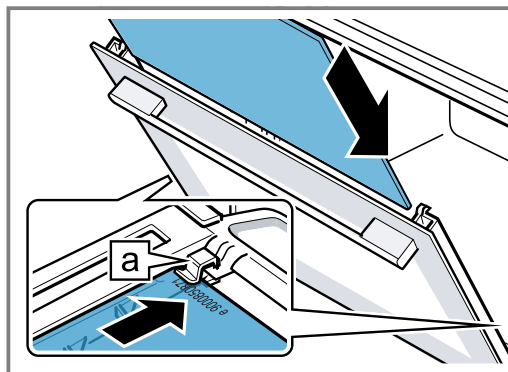
- ▶ Používejte ochranné rukavice.


1. Zcela otevřete dvířka spotřebiče.

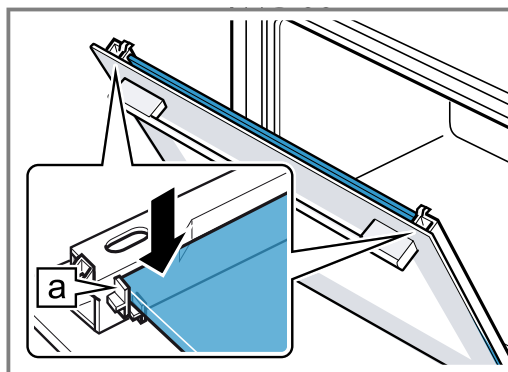
2. Kondenzační lištu nasadte svisle do držáku  a otočte ji dolů.



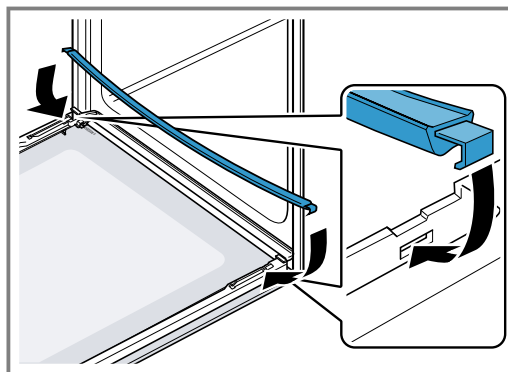
3. Mezisklo zasuněte do levého a pravého držáku .



4. Mezisklo nahoře přitlačte tak, aby bylo v levém a pravém držáku .

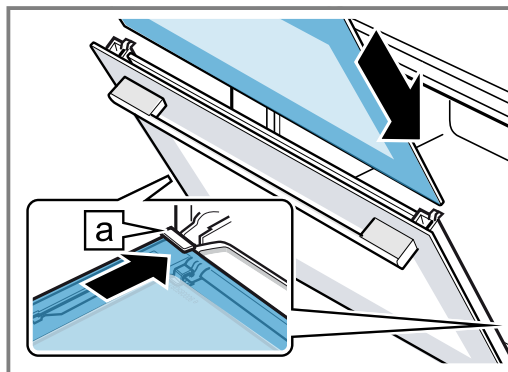


5. Otevřete dvířka spotřebiče a nasadte těsnění dvířek.

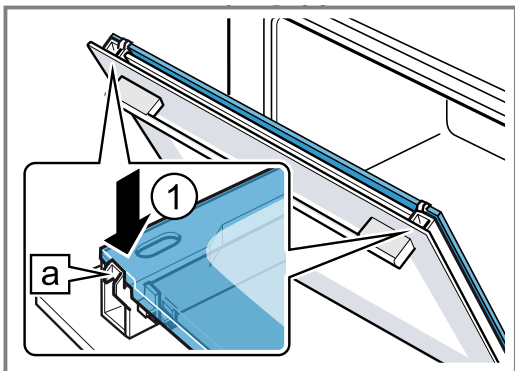


6. **Poznámka:** Při zasouvání skla dbejte na to, aby lesklá strana skla směřovala ven a výrez byl vlevo a vpravo nahoře.

Vnitřní sklo zasuněte do levého a pravého držáku .

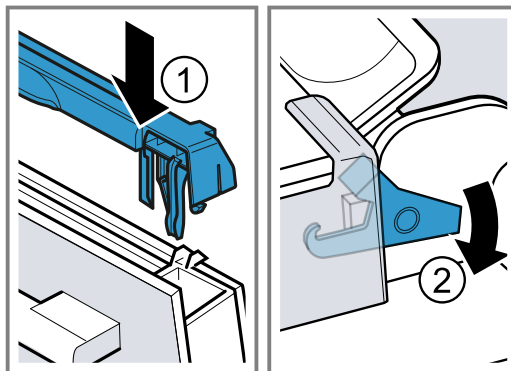


7. Vnitřní sklo nahoře přitlačte tak, aby bylo v levém a pravém držáku **a**.



8. Nasadte kryt dvířek ① a přitlačte ho tak, aby slyšitelně zaskočil.
9. Zcela otevřete dvířka spotřebiče.

10. Zaklopte zajišťovací páčku na levém a pravém závěsu ②.



- ✓ Zajišťovací páčky jsou zaklopené. Dvířka spotřebiče jsou zajištěná a nelze je vysadit.

11. Zavřete dvířka spotřebiče.

Poznámka: Troubu používejte teprve tehdy, když jsou skleněné tabule řádně namontované.

23 Rámy

Kvůli důkladnému čištění ráků a pečicího prostoru nebo výměně ráků můžete rámy vyjmout.

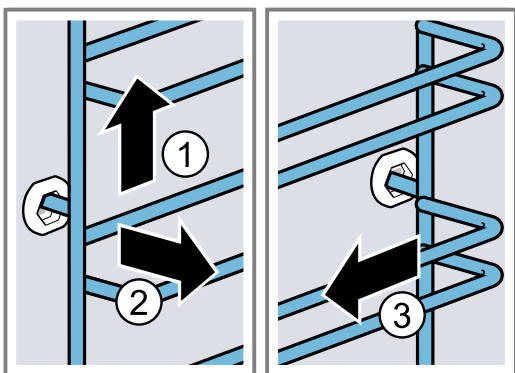
23.1 Vyjmutí ráků

⚠ VÝSTRAHA – Nebezpečí popálení!

Ráky se silně zahřívají.

- ▶ Nikdy se nedotýkejte horkých ráků.
- ▶ Vždy nechte spotřebič vychladnout.
- ▶ Udržujte mimo dosah dětí.

1. Rám mírně nazdvihněte ① a vyhákněte ②.
2. Vytáhněte rám dopředu ③ a vyndejte ho.



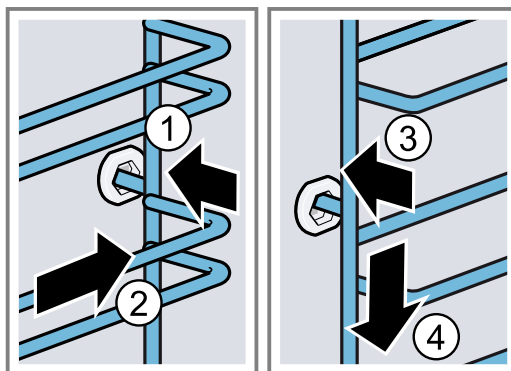
3. Rám vyčistěte.

→ "Čisticí prostředky", Strana 26

23.2 Nasazení ráků

Poznámky

- Ráky pasují pouze vpravo nebo vlevo.
 - U obou ráků dbejte na to, aby byly prohnuté tyče vepředu.
1. Rám zasuňte doprostřed do zadního otvoru ① tak, aby rám doléhal ke stěně trouby, a zatlačte ho dozadu ②.
 2. Rám zasuňte do předního otvoru ③ tak, aby rám doléhal ke stěně trouby, a zatlačte ho dolů ④.



24 Odstranění poruch

Menší poruchy vašeho přístroje můžete odstranit vlastními silami. Před kontaktováním zákaznické služby využijte informací o odstraňování poruch. Vyvarujete se tak zbytečných nákladů.

⚠ VÝSTRAHA – Nebezpečí zranění!

Neodborné opravy jsou nebezpečné.

- ▶ Opravy spotřebiče smí provádět pouze vyškolený odborný personál.
- ▶ Pokud má spotřebič závadu, kontaktujte zákaznický servis.

→ "Zákaznický servis", Strana 37

⚠ VÝSTRAHA – Nebezpečí úrazu elektrickým proudem!

Neodborné opravy jsou nebezpečné.

- ▶ Opravy spotřebiče smí provádět pouze odborný personál, který je k tomu vyškolený.
- ▶ K opravě spotřebiče se smí používat pouze originální náhradní díly.
- ▶ V případě poškození síťového kabelu tohoto spotřebiče musí být tento obnoven vyškoleným odborným personálem.

24.1 Poruchy funkce

Závada	Příčina a řešení závady
Spotřebič nepracuje.	Zareagovala pojistka v pojistkové skříňce. <ul style="list-style-type: none"> ▶ Zkontrolujte pojistku v pojistkové skříňce.
	Výpadek napájení. <ul style="list-style-type: none"> ▶ Zkontrolujte, zda v místnosti funguje osvětlení místnosti nebo jiné přístroje.
	Závada elektroniky <ol style="list-style-type: none"> 1. Vypnutím jističe odpojte spotřebič minimálně na 30 sekund od elektrické sítě. 2. Resetujte základní nastavení na tovární nastavení. → "Základní nastavení", Strana 23
Na displeji se zobrazí „Jazyk čeština“.	Výpadek napájení. <ul style="list-style-type: none"> ▶ Proveďte nastavení pro první uvedení do provozu.
Provoz se nespustí nebo se přeruší.	Možné jsou různé příčiny. <ul style="list-style-type: none"> ▶ Zkontrolujte pokyny, které se zobrazí na displeji. → "Zobrazení informací", Strana 14
	Porucha funkce <ul style="list-style-type: none"> ▶ Kontaktujte → "Zákaznický servis", Strana 37.
Spotřebič nehřeje.	Je zapnutý předváděcí režim. <ol style="list-style-type: none"> 1. Vypnutím jističe v pojistkové skříňce odpojte spotřebič krátce od elektrické sítě a znovu ho zapněte. 2. Během cca 5 minut vypněte předváděcí režim v základních nastaveních. → "Změna základních nastavení", Strana 24
	Výpadek napájení. <ul style="list-style-type: none"> ▶ Po výpadku proudu jednou otevřete a zavřete dvířka spotřebiče. ✓ Spotřebič se zkontroluje a je připravený k použití.
Nezobrazí se čas, když je spotřebič vypnutý.	Změnili jste základní nastavení. <ul style="list-style-type: none"> ▶ Změňte základní nastavení ukazatele času. → "Základní nastavení", Strana 23
Home Connect nefunguje správně.	Možné jsou různé příčiny. <ul style="list-style-type: none"> ▶ Přejděte na www.home-connect.com.
Ovládací panel nelze otevřít.	Zareagovala pojistka v pojistkové skříňce. <ul style="list-style-type: none"> ▶ Zkontrolujte pojistku v pojistkové skříňce.
	Výpadek napájení. <ul style="list-style-type: none"> ▶ Zkontrolujte, zda v místnosti funguje osvětlení místnosti nebo jiné přístroje.
	Porucha funkce <ol style="list-style-type: none"> 1. Kontaktujte zákaznický servis. → "Zákaznický servis", Strana 37 2. Pokud je v nádržce na vodu voda, nádržku na vodu vyprázdněte: <ul style="list-style-type: none"> - Otevřete dvířka spotřebiče. - Uchopte panel vpravo a vlevo dole. - Panel pomalu vytáhněte a posuňte nahoru.
Vznik velkého množství páry při vaření v páře.	Spotřebič se automaticky kalibruje. Není potřebné žádné jednání.

Závada	Příčina a řešení závady
Vznik velkého množství páry při vaření v páře.	Při příliš krátkých dobách pečení se spotřebič automaticky nezkalibruje. Pokud opakovaně vzniká velké množství páry, spotřebič znovu zkalibrujte. <ol style="list-style-type: none"> 1. Resetujte spotřebič na nastavení z výroby. → "Základní nastavení", Strana 23 2. Zopakujte kalibraci. → "Před prvním použitím", Strana 12
Spotřebič vás vyzve, abyste provedli odvápnění, aniž by se předtím zobrazilo počítadlo.	Je nastavená příliš nízká tvrdost vody. <ol style="list-style-type: none"> 1. Odvápněte přístroj. → "Odvápnění", Strana 29 2. Zkontrolujte tvrdost vody a nastavte ji v základních nastaveních. → "Základní nastavení", Strana 23
Spotřebič vás vyzve k propláchnutí.	Během odvápnění došlo k přerušení napájení nebo vypnutí spotřebiče. <ul style="list-style-type: none"> ▶ Propláchněte spotřebič. → "Odvápnění", Strana 29
Na displeji se zobrazí "Naplňte nádržku na vodu", ačkoli je nádržka na vodu naplněná.	Nádržka na vodu správně nezaskočila. <ul style="list-style-type: none"> ▶ Nasadte správně nádržku na vodu tak, aby zaskočila do držáku. → "Naplnění nádržky na vodu", Strana 16 <p>Nádržka na vodu spadla. V důsledku otřesu se uvolnily díly v nádržce na vodu. Nádržka na vodu netěsní.</p> <ul style="list-style-type: none"> ▶ Objednejte si novou nádržku na vodu. → "Zákaznický servis", Strana 37
	Porucha funkce <ul style="list-style-type: none"> ▶ Nepoužívejte demineralizovanou nebo filtrovanou vodu. → "Zjištění tvrdosti vody před prvním uvedením do provozu", Strana 12
	Senzor je vadný. <ul style="list-style-type: none"> ▶ Kontaktujte → "Zákaznický servis", Strana 37.
Tlačítka blikají.	Za ovládacím panelem se vytvořila kondenzovaná voda. Není nutné nic dělat. Jakmile se kondenzovaná voda odpaří, tlačítka přestanou blikat.
Při vaření s párou je slyšet zvuky „plop“.	Pára způsobuje efekt chladného a teplého objemu u zmrazených potravin. Není potřebné žádné jednání.
Spotřebič při provozu a po vypnutí bzučí.	Tento provozní zvuk vzniká při kontrole funkce čerpadla. Není potřebné žádné jednání.
Osvětlení varného prostoru nefunguje.	Změnili jste základní nastavení. <ul style="list-style-type: none"> ▶ Změňte základní nastavení osvětlení. → "Základní nastavení", Strana 23
	LED žárovka je vadná. <ul style="list-style-type: none"> ▶ Kontaktujte → "Zákaznický servis", Strana 37.
Dosažena maximální doba provozu.	Aby se zabránilo neúmyslnému trvalému provozu, po několika hodinách spotřebič automaticky přestane hřát, pokud nedojde ke změně nastavení. Na displeji se zobrazí upozornění. Kdy je dosaženo maximální doby provozu, záleží na aktuálních nastaveních druhu provozu. <ol style="list-style-type: none"> 1. Pro pokračování provozu spotřebič vypněte a znovu zapněte pomocí ☹. Znovu nastavte provoz a spusťte ho. 2. Pokud spotřebič nepotřebujete, vypněte ho pomocí ☹. <p>Tip: Aby nedošlo k nežádoucímu vypnutí spotřebiče, nastavte dobu trvání. → "Časové funkce", Strana 15</p>
Na displeji se zobrazí chybový kód, který obsahuje písmena a čísla, např. E0111.	Elektronika rozpoznala chybu. <ol style="list-style-type: none"> 1. Spotřebič vypněte a opět ho zapněte. <ul style="list-style-type: none"> ✓ Pokud byla porucha jednorázová, hlášení zhasne. 2. Pokud se hlášení zobrazí znovu, kontaktujte zákaznický servis. Při telefonátu uveďte přesné chybové hlášení. → "Zákaznický servis", Strana 37

Závada	Příčina a řešení závady
Výsledek pečení není uspokojivý.	Nastavení nebyla správná. Hodnoty nastavení, např. teplota nebo doba trvání, závisí na receptu, množství a potravinách. ▶ Příště nastavte nižší nebo vyšší hodnoty. Tip: Velké množství informací k pečení a vhodným hodnotám nastavení najdete v aplikaci Home Connect nebo na naší domovské stránce siemens-home.bsh-group.com .

25 Likvidace

25.1 Likvidace starého spotřebiče

Díky ekologické likvidaci je možné opětovné použití cenných surovin.

1. Vytáhněte síťovou zástrčku síťového kabelu ze zásuvky.
2. Odpojte síťový kabel.
3. Spotřebič ekologicky zlikvidujte.
Informace o aktuálních možnostech likvidace obdržíte u specializovaného prodejce nebo na obecním nebo městském úřadu.



Tento spotřebič je označen v souladu s evropskou směrnicí 2012/19/EU o nakládání s použitými elektrickými a elektronickými zařízeními (waste electrical and electronic equipment - WEEE).

Tato směrnice stanoví jednotný evropský (EU) rámec pro zpětný odběr a recyklování použitých zařízení.

26 Zákaznický servis

Podrobné informace o záruční době a záručních podmínkách ve vaší zemi obdržíte u svého zákaznického servisu, svého prodejce nebo na našich internetových stránkách.

Při kontaktování zákaznického servisu potřebujete označení produktu (E-č.), výrobní číslo (FD) a identifikační číslo (Z-č.) vašeho spotřebiče.

Kontaktní údaje zákaznického servisu viz příložený seznam servisních služeb nebo naše webová stránka. Tento výrobek obsahuje zdroje světla třídy energetické účinnosti G. Zdroje světla se dodávají jako náhradní díl a měnit ho smí pouze vyškolený odborný personál.

26.1 Označení produktu (E-č.), výrobní číslo (FD) a identifikační číslo (Z-č.)

Označení produktu (E-č.), výrobní číslo (FD) identifikační číslo (Z-č.) je uvedeno na typovém štítku spotřebiče.

Typový štítek s příslušnými čísly najdete po otevření dvířek spotřebiče. U některých spotřebičů, které jsou vybavené párou, najdete typový štítek za panelem.



Pro rychlé nalezení údajů vašeho spotřebiče a telefonního čísla zákaznického servisu si můžete údaje poznačit.

Informace o spotřebiči si můžete zobrazit také v základních nastaveních.

→ "Základní nastavení", Strana 23

27 Informace o nezávislém a Open Source software

Tento výrobek obsahuje softwarové komponenty, které jsou ze strany vlastníka autorských práv licencovány jako nezávislé nebo Open Source software.

Příslušné licenční informace jsou uloženy ve spotřebiči. Přístup k příslušným licenčním informacím je možný také pomocí aplikace Home Connect: „Profil -> Právní upozornění -> Licenční informace“.¹ Licenční informace si můžete stáhnout také na stránce značkového výrobku. (Na webové stránce výrobku vyhledejte model svého spotřebiče a další dokumentaci.) Alternativně si

můžete příslušné informace vyžádat na adrese ossrequest@bshg.com nebo BSH Hausgeräte GmbH, Carl-Wery-Str. 34, D-81739 München.

Zdrojový kód bude poskytnut na vyžádání.

Vaši žádost odešlete na adresu ossrequest@bshg.com nebo BSH Hausgeräte GmbH, Carl-Wery-Str. 34, D-81739 München.

Předmět: „OSSREQUEST“

Náklady na vyřízení vaší žádosti vám budou fakturovány. Tato nabídka je platná tři roky od data zakoupení resp. min. po dobu, kdy nabízíme support a náhradní díly pro příslušný spotřebič.

¹ V závislosti na vybavení spotřebiče

28 Prohlášení o shodě

Společnost BSH Hausgeräte GmbH tímto prohlašuje, že spotřebič s funkcí Home Connect splňuje základní požadavky a ostatní příslušná ustanovení směrnice 2014/53/EU.

Podrobné RED prohlášení o shodě naleznete na internetové stránce siemens-home.bsh-group.com na stránce vašeho spotřebiče mezi doplňujícími dokumenty.



Pásmo 2,4 GHz (2 400–2 483,5 MHz): max. 100 mW
Pásmo 5 GHz (5150–5350 MHz + 5470–5725 MHz): max. 200 mW

	BE	BG	CZ	DK	DE	EE	IE	EL	ES
	FR	HR	IT	CY	LI	LV	LT	LU	HU
	MT	NL	AT	PL	PT	RO	SI	SK	FI
	SE	NO	CH	TR	IS	UK (NI)			

5 GHz WLAN (Wi-Fi): pouze pro použití ve vnitřních prostorech.

AL	BA	MD	ME	MK	RS	UK	UA
----	----	----	----	----	----	----	----

5 GHz WLAN (Wi-Fi): pouze pro použití ve vnitřních prostorech.

29 Správný postup

Zde najdete vhodné nastavení, příslušenství a nádoby pro různé pokrmy. Doporučení jsme optimálně přizpůsobili pro váš spotřebič.

Tip: Velké množství informací k pečení, vhodným hodnotám nastavení a receptům najdete v aplikaci Home Connect nebo na naší domovské stránce siemens-home.bsh-group.com.

29.1 Všeobecné pokyny k přípravě

Při přípravě všech pokrmů se řiďte těmito informacemi.

- Teplota a doba pečení závisí na množství a receptu. Proto jsou zde uvedené rozsahy nastavení. Nejdříve vyzkoušejte nižší hodnoty.
- Hodnoty nastavení platí pro vložení pokrmu do studené pečicí trouby. Chcete-li přesto použít předehřátí, vložte příslušenství do trouby až po předehřátí.
- Příslušenství, které nepoužíváte, z pečicího prostoru vyjměte.

Vhodné příslušenství můžete zakoupit v zákaznickém servisu, ve specializované prodejně nebo na internetu. → "Další příslušenství", Strana 12

29.2 Pokyny k pečení

- Pro pečení koláčů, pečiva nebo chleba jsou nejvhodnější tmavé kovové formy na pečení.
- Na nákypy a zapékané pokrmy používejte široké mělké nádoby. V úzké vysoké nádobě budou pokrmy vyžadovat více času a budou na horní straně tmavší.
- Pokud pečete nákypy přímo v univerzálním hlubokém plechu, zasuňte ho do úrovně 2.
- Hodnoty nastavení pro těsto na chléb platí jak pro těsto na plechu na pečení, tak i pro těsto pečené v truhlíkové formě.

POZOR!

Když se v horké troubě nachází voda, vzniká pára. Vlivem změny teploty může dojít k poškození.

- Nikdy nelijte vodu do horké trouby.
- Nikdy nestavte nádobu s vodou na dno pečicího prostoru.

Úrovně vkládání

Když použijete druh ohřevu 4D horký vzduch, můžete volit mezi úrovněmi vkládání 1, 2, 3 a 4. Nejlepšího výsledku dosáhnete, když použijete následující úrovně vkládání.

Pečení na jedné úrovni	Výška
Vysoké pečivo / forma na roštu	2
Nízké pečivo / plech na pečení	3

Pečení na více úrovních	Výška
2 úrovně	
<ul style="list-style-type: none"> Univerzální hluboký plech Plech na pečení 	3 1
2 úrovně	
<ul style="list-style-type: none"> 2 rošty a na nich formy 	3 1
3 úrovně	
<ul style="list-style-type: none"> Plech na pečení Univerzální hluboký plech Plech na pečení 	5 3 1
4 úrovně	
<ul style="list-style-type: none"> 4 rošty s papírem na pečení 	5 3 2 1

Používejte druh ohřevu 4D horký vzduch.

Poznámka: Současně vložené pečivo na plechách na pečení nebo ve formách nemusí být hotové ve stejnou dobu.

29.3 Pokyny k pečení, dušení a grilování

- Doporučená nastavení platí pro pečený pokrm s teplotou z lednice a pro drůbež v kuchyňské úpravě bez nádivky.
- Drůbež položte do nádoby prsní stranou nebo kůží dolů.
- Pečení, grilovaný pokrm nebo celou rybu po uplynutí cca 1/2 až 2/3 uvedené doby obraťte.

Pečení na roštu

Při pečení na roštu bude pečený pokrm ze všech stran obzvláště křupavý. Můžete péct například velkou drůbež nebo více kusů současně.

- Pečte kusy s podobnou hmotností a výškou. Grilované kousky se opečou rovnoměrně a zůstanou šťavnaté.
- Pečený pokrm položte přímo na rošt.
- Pro zachycení odkapávající tekutiny zasuňte univerzální hluboký plech s roštěm s pokrmem do uvedené úrovně vkládání.
- Podle velikosti a druhu pečeného pokrmu přidejte do univerzálního hlubokého plechu až 1/2 litru vody. Ze zachyceného výpeku můžete připravit omáčku. Navíc vznikne méně kouře a pečicí prostor se méně zašpiní.

Pečení v nádobě

Při pečení v přiklopené nádobě zůstane pečicí prostor čistější.

Obecné pokyny k pečení v nádobě

- Používejte žáruvzdorné nádoby vhodné do pečicí trouby.
- Nádobu postavte na rošt.
- Nejvhodnější jsou nádoby ze skla.
- Řiďte se pokyny výrobce nádoby na pečení.

Pečení v nepřiklopené nádobě

- Použijte vysokou formu na pečení.
- Pokud nemáte vhodnou nádobu, můžete použít univerzální hluboký plech.

Pečení v přiklopené nádobě

- Použijte odpovídající poklici, která dobře přiléhá.
- U masa by měla být vzdálenost mezi pečeným masem a poklicí minimálně 3 cm. Maso může zvětšit svůj objem.

VÝSTRAHA – Nebezpečí opaření!

Při odklopení poklice po pečení může proudit ven velmi horká pára. V závislosti na teplotě nemusí být pára vidět.

- ▶ Nadzdvihněte poklici, aby horká pára unikala směrem od vašeho těla.
- ▶ Udržujte mimo dosah dětí.

Grilování

Grilujte pokrmy, které mají být křupavé.

Grilování s cirkulací vzduchu je výborně vhodné pro přípravu celé drůbeže a celých ryb a dále masa, např. pečeně s kůrkou.

- Grilujte grilované kousky s podobnou hmotností a výškou. Grilované kousky se opečou rovnoměrně a zůstanou šťavnaté.
- Grilované kousky položte přímo na rošt.
- Pro zachycení odkapávající tekutiny zasuňte pod rošt minimálně o jednu úroveň níž univerzální hluboký plech.

Poznámky

- Grilovací topné těleso se stále znovu zapíná a vypíná. To je normální. Frekvence se řídí podle nastaveného stupně grilování.
- Při grilování může vznikat kouř.

29.4 Pokyny k vaření v páře

Pečte pokrmy šetrně. Pokrm zůstane obzvláště šťavnatý.

Na rozdíl od pečení s přidáváním páry nezíská maso kůrku.

- Používejte nepřiklopené žáruvzdorné nádoby odolné vůči páře.
- Nejvhodnější je parní nádoba s otvory, velikost XL. Pro zachycení odkapávající kapaliny zasuňte pod ni do trouby o jednu úroveň níž univerzální hluboký plech. Můžete použít také skleněnou mísu a postavit ji na rošt.
- Potraviny, které se normálně připravují ve vodní lázni, zakryjte fólií, např. potravinářskou fólií.
- Pokrm nemusíte obracet.
- Jako variantu můžete maso, drůbež nebo rybu před vařením v páře opéct. Zkratejte dobu pečení.
- Větší kusy potřebují delší dobu rozehrátí a delší dobu vaření.
- Pokud použijete více kusů se stejnou hmotností, spotřebič prodlouží dobu rozehrátí. Doba pečení zůstane stejná.
- Při vaření v páře otevřete dvířka co nejméně. Po vaření vytřete nádobu na kondenzovanou vodu. Při přetečení nádoby na kondenzovanou vodu může dojít k poškození skříňky.
- V hlavní části Návodu k použití najdete informace, jak nastavíte vaření v páře.
→ "Vaření v páře", Strana 16

Zelenina na více úrovních

Na dvou úrovních můžete výborně připravovat několik pokrmů nebo celé menu, např. brokolici a brambory.

→ Strana 42

Rýže nebo obilné pokrmy

- Přidejte vodu nebo tekutinu v uvedeném poměru. Například 1 : 1,5 znamená 100 g rýže, 150 ml tekutiny.

29.5 Pokyny k přípravě hotových pokrmů

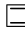

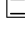
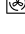

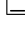
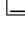
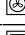
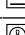





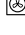
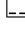
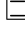
- Výsledek pečení vždy velmi silně závisí na příslušných potravinách. Příslušné potraviny už mohou být předpečené nebo nerovnoměrné.
- Nepoužívejte silně namražené zmrazené potraviny. Odstraňte z pokrmu led.
- Vyměňte hotové pokrmy z obalu.
- Pokud hotový pokrm ohříváte nebo vaříte v nádobě, použijte žáruvzdornou nádobu.

- Jednotlivé kusy pokrmů, jako housky a výrobky z brambor, rozmístěte na příslušenství rovnoměrně a rovně. Mezi jednotlivými kusy nechte trochu místa.
- Dodržujte pokyny výrobce na obalu.

29.6 Výběr pokrmů

Doporučená nastavení pro čtené pokrmy rozříděné podle kategorií pokrmů.

Doporučená nastavení pro různé pokrmy

Pokrm	Příslušenství/nádob a	Výška	Druh ohřevu	Teplota ve °C / stupeň grilování	Stupeň páry	Doba trvání v min
Třený koláč, jemný	Bábovková forma nebo hranatá forma	2		150–170	–	60–80
Třený koláč, 2 úrovně	Bábovková forma nebo hranatá forma	3+1		140–160	–	60–80
Ovocný nebo tvarohový dort s korpusem z křehkého těsta	Dortová forma Ø 26 cm	2		170–190	–	55–80
Piškotový dort, 6 vajec	Rozevírací forma Ø 28 cm	2		150–160	–	50–60
Piškotový dort, 6 vajec	Rozevírací forma Ø 28 cm	2		1. 150–160 2. 150–160	1 Vypnout	1. 10 2. 25–35
Křehký koláč se šřavnatou horní vrstvou	Univerzální hluboký plech	3		160–180	–	55–75
Kynutý koláč se šřavnatou horní vrstvou	Univerzální hluboký plech	3		180–190	–	30–40
Piškotová roláda	Plech na pečení	3		180–200 ¹	1	10–15
Muffiny	Plech na muffiny	3		170–190	–	15–20
Drobné kynuté pečivo	Plech na pečení	3		160–180	2	25–35
Cukroví	Plech na pečení	3		140–160	–	15–30
Cukroví, 2 úrovně	Univerzální hluboký plech + Plech na pečení	3+1		140–160	–	15–30
Cukroví, 3 úrovně	2× Plech na pečení + Univerzální hluboký plech	5+3+1		140–160	–	15–30
Chléb, 750 g	Univerzální hluboký plech nebo hranatá forma	2		1. 210–220 2. 180–190	3 Vypnout	1. 10–15 2. 25–35
Chléb, 1500 g	Univerzální hluboký plech nebo hranatá forma	2		1. 210–220 2. 180–190	3 Vypnout	1. 10–15 2. 45–55
Chléb, 1500 g	Univerzální hluboký plech nebo hranatá forma	2		200–210	–	35–45
Chlebová placka	Univerzální hluboký plech	3		220–230	3	20–30

¹ Spotřebič předejte.

² Pokrm po 2/3 celkové doby obraťte.

Pokrm	Příslušenství/nádo- ba	Výška	Druh ohřevu	Teplota ve °C / stupeň grilování	Stupeň páry	Doba trvání v min
Housky, čerstvé	Plech na pečení	3		200–220	2	20–30
Pizza, čerstvá – na plechu na pečení	Plech na pečení	3		200–220	–	25–35
Pizza, čerstvá – na plechu na pečení, 2 úrovně	Univerzální hluboký plech + Plech na pečení	3+1		180–190	–	35–45
Pizza, čerstvá, tenké těsto, ve formě na pizzu	Plech na pizzu	2		220–230	–	20–30
Burek	Univerzální hluboký plech	1		200–220 ¹	–	20–30
Quiche	Forma na quiche s tmavou povrchovou úpravou	3		190–210	–	30–40
Alsaský koláč	Univerzální hluboký plech	3		240–250 ¹	–	10–18
Nákyp, slaný, vařené přísady	Zapékací forma	2		150–170	2	40–50
Zapékané brambory, syrové přísady, vysoké 4 cm	Zapékací forma	2		160–190	–	50–70
Kuře, 1,3 kg, bez nádivky	Mřížka	2		200–220	–	60–70
Kuře, 1,3 kg, bez nádivky	Mřížka	2		190–210	2	50–60
Plátky kuřecích prsou, vaření v páře	Parní nádoba s otvory	3		100	–	15–25
Malé části kuřete, à 250 g	Mřížka	3		200–220	2	30–45
Husa, bez nádivky, 3 kg	Mřížka	2		160–180	–	120–150
Husa, bez nádivky, 3 kg	Mřížka	2	1. 2. 3.	1. 130–140 2. 150–160 3. 170–180	2 2 Vypnout	1. 110–120 2. 20–30 3. 30–40
Vepřová pečeně bez kůže, např. krkovice, 1,5 kg	Nepřiklopaná nádoba	2		180–190	–	110–130
Vepřová pečeně bez kůže, např. krkovice, 1,5 kg	Nepřiklopaná nádoba	2		190–200	–	120–140
Vepřová pečeně s kůží, např. plec, 2 kg	Nepřiklopaná nádoba	2	1. 2. 3.	1. 100 2. 170–180 3. 200–210	Vypnout 1 Vypnout	1. 25–30 2. 60–80 3. 20–30
Hovězí svíčková, středně propečená, 1 kg	Mřížka	2		210–220	–	40–50
Hovězí svíčková, středně propečená, 1 kg	Nepřiklopaná nádoba	2		190–200	1	50–60
Dušená hovězí pečeně, 1,5 kg	Přiklopaná nádoba	2		200–220	–	130–160
Dušená hovězí pečeně, 1,5 kg	Přiklopaná nádoba	2		200–220	–	140–160
Roastbeef, středně propečený, 1,5 kg	Mřížka	2		220–230	–	60–70
Roastbeef, středně propečený, 1,5 kg	Nepřiklopaná nádoba	2		190–200	1	65–80
Burger, vysoký 3–4 cm	Mřížka	4		3	–	25–30 ²
Jehněčí kýta bez kosti, středně propečená, 1,5 kg	Nepřiklopaná nádoba	2		170–190	–	50–80

¹ Spotřebič předehřejte.² Pokrm po 2/3 celkové doby obraťte.

Pokrm	Příslušenství/nádob	Výška	Druh ohřevu	Teplota ve °C / stupeň grilování	Stupeň páry	Doba trvání v min
Jehněčí kýta bez kosti, středně propečená, 1,5 kg	Nepřiklopená nádob	2		170–180	1	80–90
Ryba, pečená, celá, 300 g, např. pstruh	Univerzální hluboký plech	2		1. 170–180 2. 160–170	1 Vypnout	1. 15–20 2. 5–10
Ryba, vařená v páře, celá 300 g, např. pstruh	Parní nádoba s otvory	3		80–90	–	15–25
Rybí filet, přírodní, vařený v páře	Parní nádoba s otvory	3		80–100	–	10–16
Květák, celý, vařený v páře	Parní nádoba s otvory	3		120	–	20–30
Mrkev na kolečka, vařená v páře	Parní nádoba s otvory	3		120	–	5–7
Špenát, vařený v páře	Parní nádoba s otvory	3		100	–	2–3
Brambory vařené ve slupce, celé	Parní nádoba s otvory	3		120	–	30–35
Dlouhozrnná rýže, 1 : 1,5	Mělká nádoba	3		110	–	12–17
Vejce, natvrdo	Parní nádoba s otvory	3		100	–	9–12

¹ Spotřebič předehejte.

² Pokrm po 2/3 celkové doby obraťte.

Dezerty

Příprava karamelového krému nebo crême brulée

- Podle receptu připravte krém.
- Krém naplňte do formiček do výšky 2–3 cm.
- Formičky postavte do parní nádoby s otvory, velikost XL.
- Potravinu, které se normálně připravují ve vodní lázni, zakryjte fólií, např. potravinářskou fólií.
- Nastavte spotřebič podle doporučeného nastavení.
- Pokud jsou formičky z velmi silného materiálu, může se doba pečení prodloužit.

Příprava jogurtu

- Vyjměte z trouby příslušenství a rámy.

- Na varné desce zahřejte 1 l mléka (3,5 % tuku) na 90 °C a nechte ho vychladnout na 40 °C. Pokud použijete trvanlivé mléko, stačí ho zahřát na 40 °C.
- Do mléka přimíchejte 150 g jogurtu s teplotou z lednice.
- Hmotu naplňte do malých nádobek, např. šálků nebo skleniček.
- Nádobky zakryjte fólií, např. potravinářskou fólií.
- Nádobky postavte na dno trouby.
- Nastavte spotřebič podle doporučeného nastavení.
- Když je jogurt hotový, nechte ho minimálně 12 hodin odstát v lednici.

Doporučená nastavení pro dezerty, kompot

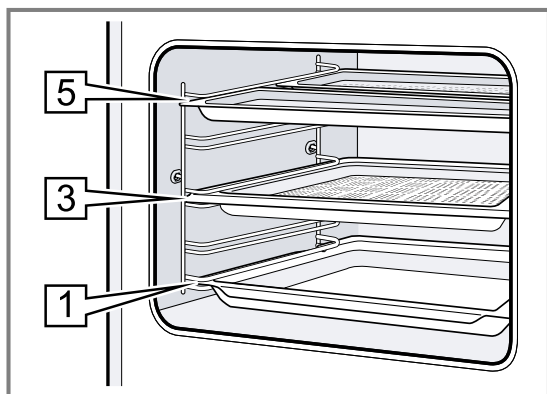
Pokrm	Příslušenství/nádob	Výška	Druh ohřevu → <i>Strana 9</i>	Teplota ve °C	Intenzita páry	Doba trvání v min
Crême brûlée	Formičky na 1 porci	3		85	–	20–30
Karamelový krém	Formičky na 1 porci	3		85	–	30–40
Jogurt	Formičky na 1 porci	Dno trouby		35–40	–	300–360

Pečení menu v páře

Doporučená nastavení a další informace k pečení celého menu.

Pokyny k pečení menu

- Používejte vhodné příslušenství a zasuňte ho správně do trouby. → *Strana 10*



- Úrovně vkládání:
 - Parní nádoba, velikost M: úroveň 5
 - Parní nádoba, velikost XL: úroveň 3
 - Univerzální hluboký plech: úroveň 1

Doporučená nastavení pro pečení menu

Pokrm	Příslušenství/nádoba	Výška	Druh ohřevu → Strana 9	Teplota ve °C	Intenzita páry	Doba trvání v min
Loupané brambory na čtvrtky	Parní nádoba s otvory, velikost M	5+5+3		100	–	1. 30 2. 20 3. 10
Zmrazené filé z lososa	+					
Brokolice	Parní nádoba bez otvorů, velikost M					
	+					
	Parní nádoba s otvory, velikost XL					

29.7 Speciální druhy přípravy a další použití

Informace a doporučená nastavení pro speciální druhy přípravy a další použití, např. mírný ohřev.

Mírný ohřev

Pro všechny jemné kousky, které mají být upečené dorůžova nebo doměkka. Maso a drůbež zůstanou při pomalém pečení při nízkých teplotách šťavnatá a jemná.

Pečení drůbeže nebo masa pomocí mírného ohřevu

Poznámka: U mírného ohřevu nelze použít odložený start s nastaveným časem konce.

Požadavek: Trouba je studená.

1. Používejte čerstvé, hygienicky nezávadné maso. Nejvhodnější jsou kusy bez kostí a bez velkého množství vaziva.
2. Nádobu postavte do trouby na rošt do úrovně 2.
3. Troubu a nádobu cca 15 minut předehřejte.
4. Maso zprudka opečte ze všech stran na varné zóně.
5. Maso ihned dejte na předehřáté nádobě do trouby.

Aby v troubě zůstala stejná teplota, nechte dvířka spotřebiče během mírného ohřevu zavřená.

Tipy pro mírný ohřev

Zde najdete tipy pro dosažení dobrého výsledku při mírném ohřevu.

Požadavek	Rada
Chcete péct kachní prsa pomocí mírného ohřevu.	<ul style="list-style-type: none"> ▪ Kachní prsa dejte studená na pánev. ▪ Nejprve opečte stranu s kůží. ▪ Upečte kachní prsa pomocí mírného ohřevu. ▪ Po upečení pomocí mírného ohřevu grilujte kachní prsa 3 až 5 minut do křupava.
Chcete maso připravené pomocí mírného ohřevu podávat co možná nejteplejší.	<ul style="list-style-type: none"> ▪ Předehřejte talíře. ▪ Omáčku k masu podávejte hodně horkou.

Doporučená nastavení pro mírný ohřev

Pokrm	Příslušenství/nádoba	Výška	Doba opečení v min	Druh ohřevu	Teplota ve °C	Stupeň páry	Doba trvání v min
Kachní prsa, růžová, à 300 g	Nepřiklopená nádoba	2	6–8		90 ¹	–	45–60

¹ Spotřebič předehřejte.

Pokrm	Příslušenství/nádoba	Výška	Doba opečení v min	Druh ohřevu	Teplota ve °C	Stupeň páry	Doba trvání v min
Vepřová panenka, celá	Nepřiklopná nádoba	2	4–6		80 ¹	–	45–70
Hovězí svíčková, 1 kg	Nepřiklopná nádoba	2	4–6		80 ¹	–	90–120
Telecí medailonky, silné 4 cm	Nepřiklopná nádoba	2	4		80 ¹	–	30–50
Jehněčí hřbet, vykostěný, à 200 g	Nepřiklopná nádoba	2	4		80 ¹	–	30–45

¹ Spotřebič předehejte.

Sterilizace a hygiena

Můžete sterilizovat nepoškozené žáruvzdorné nádoby nebo kojenecké láhve. Proces odpovídá běžnému vaření.

Sterilizace kojeneckých lahví

- Kojenecké lahve vždy ihned po vypití vyčistěte štětkou na lahve.
- Kojenecké lahve umyjte v myčce nádobí.
- Kojenecké láhve postavte do parní nádoby, velikost XL, tak, aby se navzájem nedotýkaly.
- Spusťte program "Sterilizace".
- Kojenecké lahve osušte čistým hadrem.

Doporučená nastavení pro hygienu

Pokrm	Příslušenství/nádoba	Výška	Druh ohřevu → <i>Strana 9</i>	Teplota ve °C	Intenzita páry	Doba trvání v min
Sterilizování čistých nádob	Parní nádoba s otvory	2		100	–	15–20

Kynutí těsta

Těsto s droždím vykyne ve spotřebiči rychleji než při pokojové teplotě a nevysuší se.

Požadavek: Trouba je studená.

- Vložte do trouby rošt.
- Těsto v míse postavte na rošt.

Doporučená nastavení pro kynutí těsta

Pokrm	Příslušenství/nádoba	Výška	Druh ohřevu	Teplota ve °C	Stupeň páry	Doba trvání v min
Tučné těsto, např. panettone	Mísa na roštu	2		40–45	–	40–90
Bílý chléb	Mísa na roštu	2		35–40	–	30–40

Regenerace (ohřívání)

Můžete šetrně ohřívát pokrmy s přidáváním páry. Pokrmy chutnají a vypadají jako čerstvě připravené. Také můžete rozpéct pečivo z předchozího dne.

Pokyny k regeneraci (ohřívání)

- Používejte nepřiklopné žáruvzdorné nádoby odolné vůči páře.
- Používejte široké mělké nádoby. Při použití studené nádoby se ohřívání prodlužuje.

- Spotřebič po sterilizaci vytřete.

Pokyny pro sterilizaci

Při sterilizaci nádob se řiďte těmito informacemi.

- Ve spotřebiči můžete připravit sklenice na marmeládu nebo zavařovací sklenice a víčka.
- Můžete následně sterilizovat sklenice s marmeládou pro prodloužení trvanlivosti marmelády.
- Sterilizujte jen žáruvzdorné nádoby odolné vůči páře.
- Používejte pouze bezvadné, čisté sklenice a víčka.
- Nádoby je před sterilizací nejlepší umýt v myčce nádobí.

Mísu nezakrývejte.

- Nastavte spotřebič podle doporučeného nastavení. Údaje jsou orientační hodnoty. Teplota a doba kynutí závisí na druhu a množství přísad.
- Během kynutí neotevírejte dvířka spotřebiče, protože by unikl vlhký vzduch.
- Před pečením vnitřek trouby osušte.

Doporučená nastavení pro ohřívání a regeneraci

Pokrm	Příslušenství/nádobí	Výška	Druh ohřevu	Teplota ve °C	Stupeň páry	Doba trvání v min
Pokrm na talíři, chlazený, 1 porce	Nepřiklopená nádoba	2		120–130	–	15–25
Pizza, pečená, chlazená	Mřížka	2		170–180 ¹	–	5–15
Houska, bageta, pečená	Mřížka	2		150–160 ¹	–	10–20
Pizza, pečená, zmrazená	Mřížka	2		170–180 ¹	–	5–15
Houska, bageta, pečená, zmrazená	Mřížka	2		160–170 ¹	–	10–20

¹ Spotřebič předehejte.

Udržování teploty**Pokyny k udržování teploty**

- Když používáte druh ohřevu "udržování teploty", zabráníte tvorbě kondenzované vody. Nemusíte vnitřek trouby vytírat.
- Pokrmy nepřiklápějte.
- Neudržujte pokrmy teplé déle než 2 hodiny.

- Mějte na paměti, že některé pokrmy se při udržování teploty dál vaří.

Různé stupně přidávání páry jsou vhodné pro udržování teploty:

- Stupeň 1: pečeně a pokrmy, které se pečou krátkou dobu
- Stupeň 2: zapékané pokrmy a přílohy
- Stupeň 3: eintopf a polévky

29.8 Zkušební pokrmy

Informace v této části jsou určeny zkušebními institucím pro usnadnění testování spotřebiče podle EN 60350-1.

Pečení pečiva

- Hodnoty nastavení platí pro vložení do studené trouby.
- Řiďte se pokyny k předeheťatí v doporučených nastaveních. Hodnoty nastavení platí bez rychloohřevu.
- Nejdříve použijte k pečení nižší z uvedených teplot.
- Současně vložené pečivo na plechách na pečení nebo ve formách nemusí být hotové ve stejnou dobu.
- Úrovně vkládání při pečení na 2 úrovních:
 - Univerzální hluboký plech: úroveň 3
 - Plech na pečení: úroveň 1
 - Formy na roštu:

První rošt: úroveň 3

Druhý rošt: úroveň 1

- Úrovně vkládání při pečení na 3 úrovních:

- Plech na pečení: úroveň 5
- Univerzální hluboký plech: úroveň 3
- Plech na pečení: úroveň 1

- Vodový piškot

- Když pečete na 2 úrovních, postavte rozevírací formy na rošty úhlopříčně nad sebe.
- Alternativně k roštu můžete používat také plech Air Fry, který nabízíme.

Doporučená nastavení pro pečení pečiva

Pokrm	Příslušenství/nádobí	Výška	Druh ohřevu → <i>Strana 9</i>	Teplota ve °C	Intenzita páry	Doba trvání v min
Stříkané pečivo	Plech na pečení	3		140–150 ¹	–	25–40
Stříkané pečivo	Plech na pečení	3		140–150 ¹	–	25–40
Stříkané pečivo, 2 úrovně	Univerzální hluboký plech + Plech na pečení	3+1		140–150 ¹	–	30–40
Stříkané pečivo, 3 úrovně	2× Plech na pečení + Univerzální hluboký plech	5+3+1		130–140 ¹	–	35–55

¹ Nechte spotřebič 5 minut předeheťat. Nepoužívejte funkci rychloohřevu.

² Spotřebič předehejte. Nepoužívejte funkci rychloohřevu.

Pokrm	Příslušenství/nádobí	Výška	Druh ohřevu → <i>Strana 9</i>	Teplota ve °C	Intenzita páry	Doba trvání v min
Koláčky	Plech na pečení	3		160 ¹	–	20–30
Koláčky	Plech na pečení	3		150 ¹	–	25–35
Koláčky, 2 úrovně	Univerzální hluboký plech + Plech na pečení	3+1		150 ¹	–	25–35
Koláčky, 3 úrovně	2× Plech na pečení + Univerzální hluboký plech	5+3+1		140 ¹	–	35–45
Vodový piškot	Dortová forma Ø 26 cm	2		160–170 ²	–	25–35
Vodový piškot	Dortová forma Ø 26 cm	2		160–170 ²	–	30–40
Vodový piškot	Dortová forma Ø 26 cm	2		1. 150–160 2. 150–160	1 Vypnout	1. 10 2. 20–25
Vodový piškot, 2 úrovně	2× Dortová forma Ø 26 cm	3+1		150–170 ²	–	30–50

¹ Nechte spotřebič 5 minut předeřhřát. Nepoužívejte funkci rychloohřevu.

² Spotřebič předeřhřejte. Nepoužívejte funkci rychloohřevu.

Vaření v páře

Zasuňte univerzální hluboký plech o úroveň níž pod nádobu s otvory, velikost XL, pokud je to uvedeno v doporučených nastaveních.

Úrovně vkládání

Úrovně vkládání při vaření v páře na jedné úrovni

- Vařte maximálně 2,5 kg.

- Parní nádoba s otvory, velikost XL: úroveň 3
- Úrovně vkládání při vaření v páře na dvou úrovních
- Na každé úrovni vařte maximálně 1,8 kg.
- Parní nádoba s otvory, velikost XL: úroveň 5
- Parní nádoba s otvory, velikost XL: úroveň 3

Doporučená nastavení pro vaření v páře

Pokrm	Příslušenství/nádobí	Výška	Druh ohřevu → <i>Strana 9</i>	Teplota ve °C	Intenzita páry	Doba trvání v min
Hrášek, zmrazený, dvě nádoby	2× Parní nádoba, velikost XL + Univerzální hluboký plech	5+3+1		100	–	- ¹
Brokolice, čerstvá, 300 g	Parní nádoba, velikost XL	3		100 ²	–	8–9 ³
Brokolice, čerstvá, jedna nádoba	Parní nádoba, velikost XL	3		100 ²	–	10–11 ³

¹ Kontrola je ukončena při dosažení teploty 85 °C na nejchladnějším místě (viz IEC 60350-1).

² Spotřebič předeřhřejte.

³ Srovnatelného stupně dušení mezi referenčním vzorkem a hlavním vzorkem je dosaženo, pokud je referenční vzorek dušen 5 minut (vyrobena podle popisu v IEC 60350-1).

Grilování

Doporučená nastavení pro grilování

Pokrm	Příslušenství/nádo- ba	Výška	Druh ohřevu → Strana 9	Teplota ve °C / stupeň grilování	Intenzita páry	Doba trvání v min
Opékání toastů	Mřížka	5		3 ¹	–	4–6

¹ Spotřebič nepřehřívejte.

30 Návod k montáži

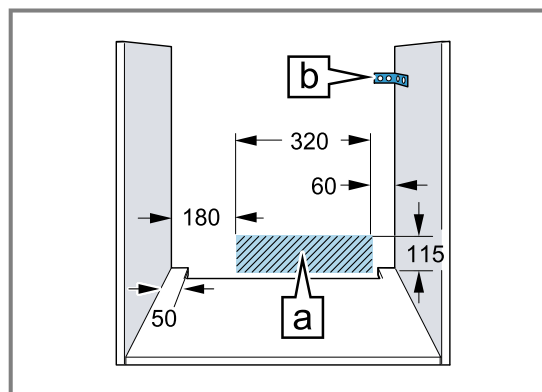
Při montáži spotřebiče se řiďte těmito informacemi.



⚠ 30.1 Všeobecné pokyny k montáži

Před zahájením montáže spotřebiče se seznámte s těmito pokyny.

- Jen odborná vestavba podle tohoto montážního návodu zaručí bezpečné používání. Za škody způsobené chybnou vestavbou ručí montážní firma.
- Při přemísťování nebo vestavbě nedržte spotřebič za madlo dvířek.
- Po vybalení spotřebič zkontrolujte. V případě poškození během přepravy spotřebič nezapojte.
- Před uvedením do provozu odstraňte z pečicího prostoru a dvířek obalový materiál a lepicí fólie.
- Řiďte se montážními listy pro vestavbu příslušenství.
- Vestavná skříňka musí být odolná vůči teplotě až do 95 °C, sousední přední stěny skříňek až do 70 °C.
- Nezapodávejte spotřebič za dekorační dvířka nebo dvířka skříňky. Hrozí nebezpečí přehřátí.
- Výřezy ve skříňce provedte před zasazením spotřebiče. Odstraňte třísky. Funkce elektrických součástí by mohla být negativně ovlivněna.
- Zásuvka pro připojení spotřebiče musí být umístěna v oblasti vyšrafované plochy nebo mimo prostor zabudování spotřebiče. Neupevněnou skříňku připevněte ke stěně běžně prodávaným úhelníkem .



- U spotřebičů s výklopným čelním panelem se spínači dbejte na to, aby čelní panel se spínači při vysunutí nenarážel do sousedního nábytku.
- Abyste zabránili pořezání, používejte ochranné rukavice. Části, které jsou přístupné při montáži, mohou mít ostré hrany.
- Rozměry na obrázcích jsou v mm.

⚠ VÝSTRAHA – Nebezpečí požáru!

Použití prodlužovacího síťového kabelu a neschválených adaptérů je nebezpečné.

- ▶ Nepoužívejte prodlužovací kabely ani rozbočky.
- ▶ Používejte pouze adaptéry a síťové kabely schválené výrobcem.
- ▶ Pokud je síťový kabel příliš krátký a k dispozici není žádný delší síťový kabel, kontaktujte odbornou společnost, aby přizpůsobila el. instalace domácnosti.

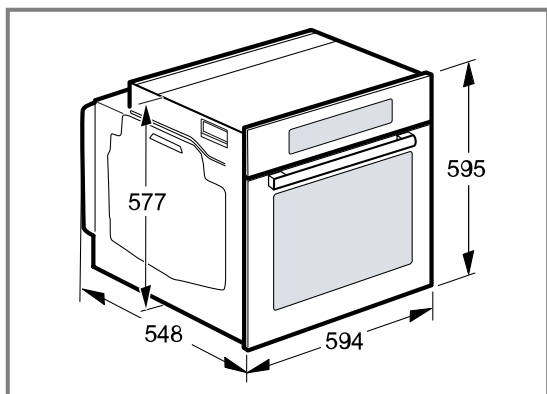
POZOR!

Při přenášení spotřebiče za madlo dvířek se madlo může ulomit. Madlo dvířek neunes hmotnost spotřebiče.

- ▶ Spotřebič nepřeházejte ani nedržte za madlo dvířek.

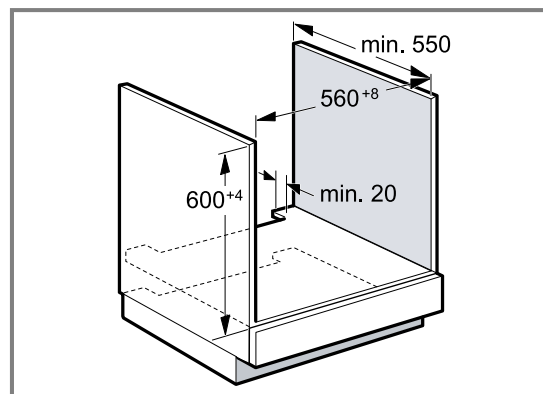
30.2 Rozměry spotřebiče

Zde najdete rozměry spotřebiče



30.3 Vestavba pod pracovní desku

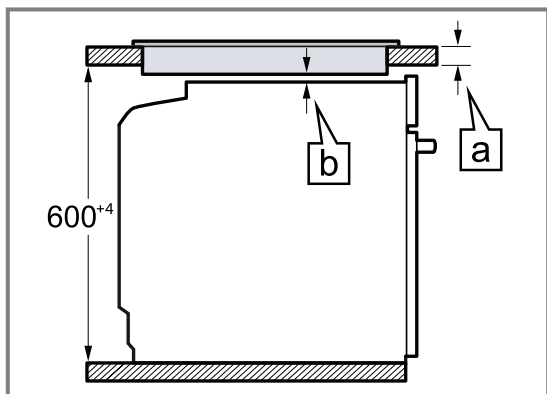
Při vestavbě pod pracovní desku dodržujte montážní rozměry a pokyny.



- Pro odvětrávání spotřebiče musí být v oddělovací desce odvětrávací výřez.
- Pracovní deska musí být připevněná k vestavné skříňce.
- Dodržujte případně dodaný montážní návod pro varnou desku.
- Řiďte se odlišnými národními pokyny pro vestavbu varné desky.

30.4 Vestavba pod varnou desku

Je-li spotřebič vestavěn pod varnou deskou, musí být dodrženy minimální rozměry, případně včetně nosné konstrukce.



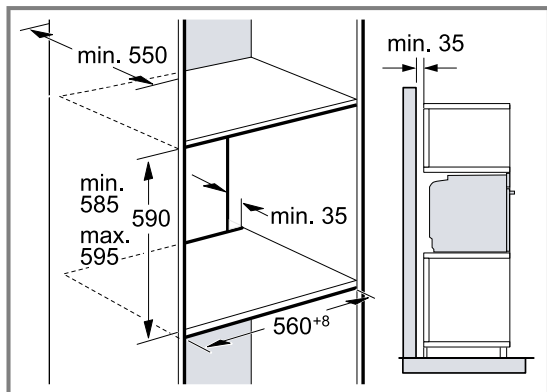
Na základě potřebné minimální vzdálenosti **b** vyplývá minimální tloušťka pracovní desky **a**.

Typ varné desky	a nasazená v mm	a v rovině v mm	b v mm
Indukční varná deska	37	38	5
Celoplošná indukční varná deska	47	48	5
Plynová varná deska	27	38	5 ¹
Elektrická varná deska	27	30	2

¹ Řiďte se odlišnými národními pokyny pro vestavbu varné desky.

30.5 Vestavba do vysoké skříňky

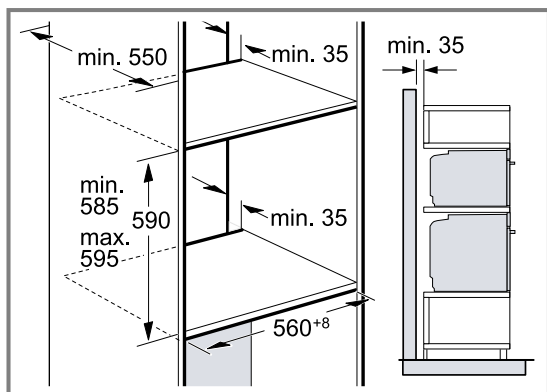
Při vestavbě do vysoké skříňky dodržujte montážní rozměry a pokyny.



- Pro odvětrávání spotřebiče musí být v mezidnech větrací výřez.
- Pokud má vysoká skříňka kromě zadních stěn příslušných prvků další zadní stěnu, musí se tato zadní stěna odstranit.
- Spotřebič umístěte maximálně do takové výšky, abyste mohli bez problémů vyjmát příslušenství.

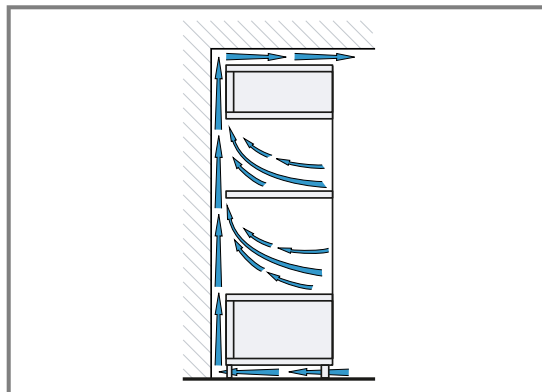
30.6 Montáž dvou spotřebičů nad sebou

Spotřebič lze zabudovat také nad nebo pod další spotřebič. Při montáži nad sebou dodržujte montážní rozměry a pokyny.



- Pro odvětrávání spotřebičů musí být v oddělovací desce větrací výřez.
- Aby bylo zabezpečené dostatečné odvětrávání obou spotřebičů, je v prostoru soklu nutný větrací otvor min. 200 cm². Za tímto účelem seřízněte kryt soklu nebo namontujte větrací mřížku.

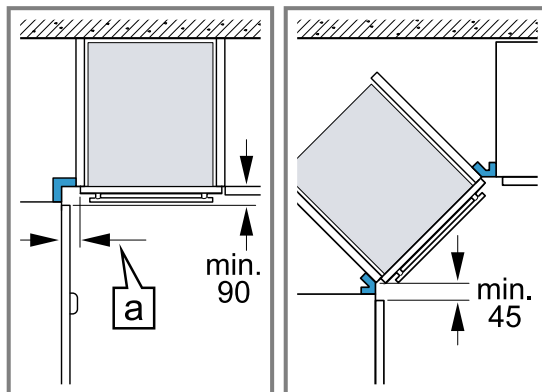
- Je třeba dbát na to, aby byla zabezpečena výměna vzduchu podle nákresu.



- Spotřebiče umístěte maximálně do takové výšky, abyste mohli bez problémů vyjmát příslušenství.

30.7 Vestavba do rohu

Při vestavbě do rohu dodržujte montážní rozměry a pokyny.



- Aby bylo možno otevírat dvířka spotřebiče, je nutné při vestavbě do rohu dodržet minimální rozměry. Rozměr **a** závisí na tloušťce přední hrany nábytku a na madle.

30.8 Elektrické připojení

Pro bezpečné elektrické připojení spotřebiče dodržujte tyto pokyny.

- Spotřebič odpovídá stupni ochrany I a smí být připojen jen kabelem s ochranným vodičem.
- Jištění musí být provedeno podle výkonu uvedeného na typovém štítku a místních předpisů.
- Při veškerých montážních pracích musí být spotřebič odpojený od sítě.
- Spotřebič smí být připojen pouze pomocí přívodního kabelu, který je součástí dodávky.
- Přívodní kabel spotřebiče musíte zapojit tak, aby se ozvalo zacvaknutí. Přívodní kabel dlouhý 3,0 m lze obdržet u zákaznického servisu.
- V případě výměny smí být použit pouze originální kabel. Lze jej obdržet u zákaznického servisu.
- Ochrana proti dotyku musí být zajištěna vestavbou.
- Když displej spotřebiče zůstane tmavý, není spotřebič správně připojený. Odpojte spotřebič ze sítě, zkontrolujte připojku.

Připojení spotřebiče k elektrickému proudu se zástrčkou s ochranným kontaktem

Poznámka: Spotřebič se smí zapojovat pouze do předpisově nainstalované elektrické zásuvky s ochranným kontaktem.

- ▶ Připojte zástrčku do zásuvky s ochranným kontaktem.
Pokud je spotřebič vestavěný, musí být síťová zástrčka síťového kabelu volně přístupná, nebo pokud není volný přístup možný, musí být do stávající elektrické instalace nainstalován jistič podle předpisů pro instalaci.

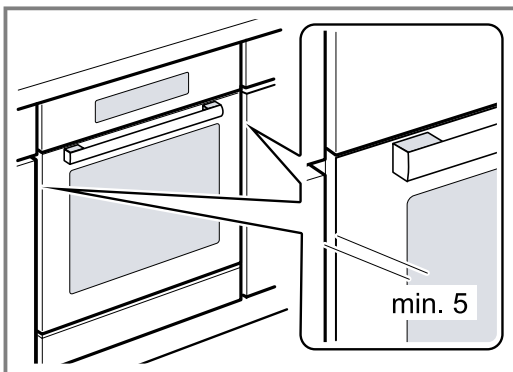
Připojení spotřebiče k elektrickému proudu bez zástrčky s ochranným kontaktem

Poznámka: Spotřebič smí zapojovat pouze koncesovaný odborný personál. V případě poškození nesprávným připojením zaniká nárok na záruku. Do stávající elektrické instalace se musí nainstalovat jistič podle předpisů pro instalaci.

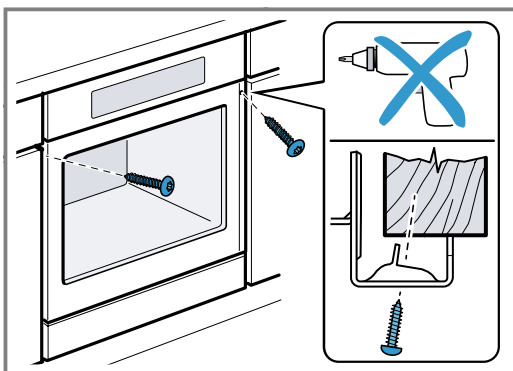
1. Identifikujte fázové vodiče a nulový vodič v připojovací zásuvce.
V případě nesprávného připojení může dojít k poškození spotřebiče.
2. Připojení provádějte pouze podle schématu připojení.
Napětí viz typový štítek.
3. Při zapojování vodičů síťové přípojky dodržujte barevné rozlišení:
 - zeleno-žlutá = ochranný vodič ⊕
 - modrá = nulový vodič
 - hnědá = fáze

30.9 Montáž spotřebiče

1. Spotřebič zcela zasuňte a středově vyrovnejte.



2. Spotřebič přišroubujte.

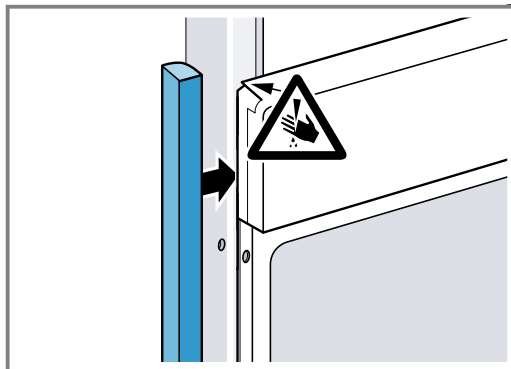


Poznámka: Mezera mezi pracovní deskou a spotřebičem se nesmí zakrývat přídatnými lištami.

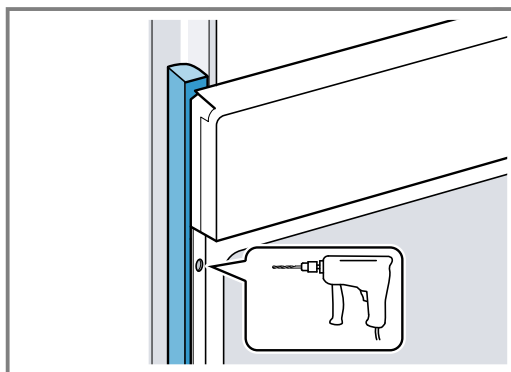
Na postranních stěnách vestavné skříňky nesmí být připevněné tepelněizolační lišty.

30.10 U kuchyňských linek bez madel se svislou lištou pro otevření:

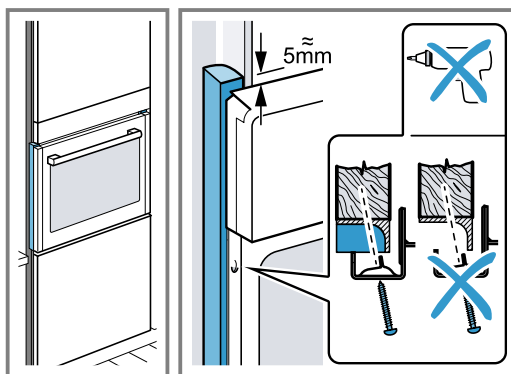
1. Použijte vhodný vložený kus pro zakrytí případných ostrých hran a zajištění bezpečné montáže.



2. Pro vytvoření šroubového spojení předvrtejte do hliníkových profilů otvory.



3. Připevněte spotřebič pomocí odpovídajícího šroubu.



30.11 Demontáž spotřebiče

1. Odpojte spotřebič od sítě.
2. Povolte upevňovací šrouby.
3. Spotřebič mírně nazdvihněte a zcela vytáhněte.

CS Vyrobeno společností BSH Hausgeräte GmbH s obchodní licencí Siemens AG

BSH Hausgeräte GmbH

Carl-Wery-Straße 34

81739 München, GERMANY

siemens-home.bsh-group.com



9001875994

(040327)

CS