

# SIEMENS

ED...HQ26E

## Indukční varná deska s integrovaným venti- lačním systémem



CS Návod k obsluze

Siemens Home Appliances

Register your appliance on My Siemens and  
discover exclusive services and offers.



**Další informace naleznete v Digitální uživatelské příručce.**



## Obsah

1	Bezpečnost.....	2
2	Zabránění věcným škodám .....	5
3	Ochrana životního prostředí a úspora.....	5
4	Vhodné nádoby .....	6
5	Seznámení .....	7
6	Aktualizace softwaru .....	8
7	Druhy provozu.....	8
8	Před prvním použitím .....	9
9	Základní ovládání.....	9
10	Ovládání odsávání .....	10
11	Tlačítko oblíbených.....	11
12	combiZone.....	11
13	Časové funkce.....	11
14	powerBoost .....	12
15	shortBoost <sup>1</sup> .....	12
16	Funkce udržování teploty <sup>1</sup> .....	13
17	fryingSensor.....	13
18	Dětská pojistka.....	14
19	Pauza .....	14
20	Individuální bezpečnostní vypnutí.....	14
21	Základní nastavení.....	14
22	Test nádobí.....	16
23	Home Connect .....	16
24	Čištění a ošetřování .....	18
25	Odstranění poruch .....	20
26	Likvidace .....	21
27	Zákaznický servis.....	22
28	Informace o nezávislém a Open Source software .....	22
29	Prohlášení o shodě .....	22
30	Zkušební pokrmy .....	23

## 1 Bezpečnost

Dodržujte následující bezpečnostní pokyny.

### 1.1 Všeobecné pokyny

- Pečlivě si přečtete tento návod.
- Uschovejte návody, průkaz spotřebiče a informace o výrobku pro pozdější použití nebo pro následujícího majitele.
- V případě poškození při přepravě spotřebič nepřipojujte.

### 1.2 Použití k určenému účelu

Spotřebiče bez zástrčky smí připojovat pouze odborníci s koncesí. V případě poškození nesprávným připojením zaniká nárok na záruku. Pouze při odborné vestavbě odpovídající návodu k montáži je zaručené bezpečné používání. Montér odpovídá za správné fungování na místě instalace.

Spotřebič používejte pouze:

- k přípravě jídel a nápojů.
- pod dozorem. Při krátkém vaření mějte spotřebič celou dobu pod dozorem.
- pro soukromé použití v domácnosti a v uzavřených místnostech domova.
- do maximální nadmořské výšky 2000 m nad mořem.

Spotřebič nepoužívejte:

- na člunech nebo ve vozidlech.
- s externím časovačem nebo samostatným dálkovým ovládáním. Neplatí to v případě, že je provoz vypnut zařízeními evidovanými EN 50615.
- pro odsávání nebezpečných nebo výbušných látek a výparů,
- pro vysávání drobných předmětů nebo kapalin,

Pokud jste uživateli aktivního implantovaného lékařského přístroje (např. kardiostimulátoru nebo defibrilátoru), ujistěte se u svého lékaře, že tento přístroj splňuje směrnici Rady Evropských společenství 90/385/EHS ze dne 20. června 1990 a dále EN 45502-2-1 a EN

<sup>1</sup> Je k dispozici v závislosti na verzi softwaru. Další informace k dostupnosti najdete na webové stránce.

45502-2-2 a byl vybrán, implantovaný a na-programovaný podle VDE-AR-E 2750-10. Pokud jsou tyto předpoklady splněné a navíc se používají nekovové kuchyňské pomůcky a nádoby s nekovovými držadly, je používání této indukční varné desky při užívání k určenému účelu bezproblémové.

### 1.3 Omezení okruhu uživatelů

Tento spotřebič mohou používat děti starší 8 let a osoby s omezenými fyzickými, senzoryckými nebo duševními schopnostmi nebo s nedostatečnými zkušenostmi a/nebo znalostmi, pokud jsou pod dohledem nebo byly instruuovány o bezpečném použití spotřebiče a pochopily z toho vyplývající nebezpečí.

Děti si nesmí se spotřebičem hrát.

Čištění a údržbu nesmí provádět děti. Výjimka: děti starší 15 let a pod dozorem dospělé osoby.

Dětem mladším 8 let zabraňte v přístupu ke spotřebiči a přívodnímu kabelu.

### 1.4 Bezpečné použití

#### **⚠ VÝSTRAHA – Nebezpečí udušení!**

Děti mohou vdechnout nebo spolknout malé části a udusit se.

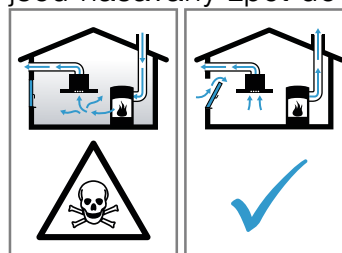
- ▶ Malé části uchovávejte mimo dosah dětí.
- ▶ Nedovolte dětem, aby si hrály s malými částmi.

Děti si mohou obalový materiál přetáhnout přes hlavu nebo se do něj zamotat a udusit se.

- ▶ Obalový materiál uchovávejte mimo dosah dětí.
- ▶ Nedovolte dětem, aby si hrály s obalovým materiálem.

#### **⚠ VÝSTRAHA – Nebezpečí otravy!**

Zpět nasáté spaliny mohou způsobit otravu. Otevřené spotřebiče na paliva (např. topné spotřebiče, průtokové ohřivače, bojlerů na plyn, olej, dřevo nebo uhlí) odebírají vzduch pro spalování z místnosti, kde jsou nainstalované, a odvádějí spaliny zařízením pro odvod spalin (např. komínem) ven. Ve spojení se zapnutou digestoří se z kuchyně a sousedních místností odebírá vzduch. Bez dostatečného přívodu vzduchu vznikne podtlak. Jedovaté plyny z komína nebo odtahové šachty jsou nasávány zpět do obytných místností.



- ▶ Vždy se postarejte o dostatečný přívod vzduchu, když spotřebič používáte v režimu odvětrávání současně s otevřenými spotřebiči na paliva.
- ▶ Bezpečný provoz je možný pouze tehdy, když podtlak v místnosti, kde je nainstalovaný spotřebič na paliva, nepřekročí 4 Pa (0,04 mbar). Toho lze dosáhnout, když může neuzavíratelnými otvory, např. v dveřích, oknech, ve spojení s ventilační mřížkou s trubicí do zdi pro přívod a odvod vzduchu nebo pomocí jiných technických opatření proudit vzduch potřebný pro spalování. Samotná ventilační mřížka s trubicí do zdi pro přívod a odvod vzduchu nezajišťuje dodržování mezní hodnoty.
- ▶ Každopádně se poradte s kompetentním kominickým mistrem, který může posoudit celkový ventilační systém domu a navrhne vám vhodné opatření pro větrání.
- ▶ Pokud se spotřebič používá výhradně v režimu cirkulace, je provoz možný bez omezení.

#### **⚠ VÝSTRAHA – Nebezpečí požáru!**

Vaření na varných zónách s tukem nebo olejem bez dohledu může být nebezpečné a způsobit požár.

- ▶ Horké oleje a tuky nikdy nenechávejte bez dozoru.
- ▶ Nikdy se nepokoušejte hasit oheň vodou, nýbrž spotřebič vypněte a poté plameny zakryjte např. víkem nebo hasicí textilí.

Varná plocha je velmi horká.

- ▶ Na varnou plochu nebo do její bezprostřední blízkosti stavte pouze nehořlavé předměty.
- ▶ Na varné ploše nikdy neskladujte žádné předměty.

Spotřebič se zahřívá.

- ▶ V zásuvkách přímo pod varnou deskou nikdy neukládejte hořlavé předměty nebo spreje.

Kryty varné desky mohou způsobit nehody, např. v důsledku přehřátí, vznícení nebo prasknutí materiálů.

- ▶ Nepoužívejte žádné kryty varné desky.

Po každém použití vypněte varnou desku hlavním vypínačem.

- ▶ Nečekejte, až se varná deska automaticky vypne, protože už se na ní nenachází žádné hrnce ani pánve.

Tuk usazený v tukových filtrech se může vznítit.

- ▶ Spotřebič nikdy nepoužívejte bez tukových filtrů.
- ▶ Tukové filtry pravidelně čistěte.
- ▶ V blízkosti spotřebiče nikdy nepracujte s otevřeným plamenem (např. flambování).
- ▶ Spotřebič instalujte v blízkosti spotřebičů na pevná paliva (např. dřevo nebo uhlí) pouze tehdy, pokud má spotřebič na pevná paliva uzavřený, nesnímatelný kryt. Nesmí zde létat jiskry.

### **⚠ VÝSTRAHA – Nebezpečí popálení!**

Během použití jsou spotřebič a jeho přístupné části horké, zejména případný rám varné desky.

- ▶ Dávejte pozor, abyste se nedotkli horkých prvků.
- ▶ Malé děti do 8 let je třeba udržovat z dosahu.

Ochranné mřížky varné desky mohou způsobit nehody.

- ▶ Nikdy nepoužívejte ochranné mřížky varné desky.

Kovové předměty se na varné desce velmi rychle zahřejí.

- ▶ Na varnou desku nikdy nepokládejte předměty z kovu, jako např. nože, vidličky, lžice a pokličky.

Spotřebič se během provozu zahřívá.

- ▶ Před čištěním nechte spotřebič vychladnout.
- ▶ Pokud se do spotřebiče dostanou horké tekutiny, nechte spotřebič před odstraněním tukového filtru nebo přepadové nádoby nejprve vychladnout.

### **⚠ VÝSTRAHA – Nebezpečí úrazu elektrickým proudem!**

Neodborné opravy jsou nebezpečné.

- ▶ Opravy spotřebiče smí provádět pouze odborný personál, který je k tomu vyškolený.
- ▶ K opravě spotřebiče se smí používat pouze originální náhradní díly.
- ▶ V případě poškození síťového kabelu nebo přívodního kabelu spotřebiče je nutné ho vyměnit za speciální síťový kabel nebo speciální přívodní kabel spotřebiče, který lze obdržet u výrobce nebo v jeho zákaznickém servisu.

Poškozený spotřebič nebo poškozený síťový kabel je nebezpečný.

- ▶ V žádném případě nepoužívejte poškozený spotřebič.
- ▶ Nikdy nepoužívejte spotřebič s natrženým nebo zlomeným povrchem.
- ▶ Při odpojování spotřebiče z elektrické sítě nikdy netahejte za síťový kabel. Vždy tahejte za síťovou zástrčku síťového kabelu.
- ▶ Pokud je spotřebič nebo síťový kabel poškozený, ihned vypněte jistič v pojistkové skříňce.
- ▶ Kontaktujte zákaznický servis. → *Strana 22*

Pronikající vlhkost může způsobit úraz elektrickým proudem.

- ▶ Při čištění spotřebiče nepoužívejte parní nebo vysokotlaké čističe.

U horkých částí spotřebiče se může roztavit izolace kabelů elektrických spotřebičů.

- ▶ Připojovací kabel elektrických spotřebičů se nikdy nesmí dostat do kontaktu s horkými částmi spotřebiče.

### **⚠ VÝSTRAHA – Nebezpečí zranění!**

Hrnce mohou vlivem přítomnosti kapaliny mezi dnem nádoby a varnou zónou náhle vylétnout vzhůru.

- ▶ Varnou zónu a dno nádoby vždy udržujte suché.
- ▶ Nikdy nepoužívejte zmrzlé nádobí.

Při vaření ve vodní lázni může varná deska a varná nádoba vlivem přehřátí prasknout.

- ▶ Nádoba ve vodní lázni se nesmí přímo dotýkat dna hrnce naplněného vodou.
- ▶ Používejte jen tepelně odolné nádoby.

Spotřebič s roztrženým nebo zlomeným povrchem může způsobit poranění pořezáním.

- ▶ Spotřebič nepoužívejte, pokud má roztržený nebo zlomený povrch.

## 2 Zabránění věcným škodám

Zde najdete nejčastější příčiny poškození a rady, jak jim můžete zabránit.

Poškození	Příčina	Opatření
Skvrny	Vaření bez dozoru.	Sledujte vaření.
Skvrny, nerovnosti povrchu	Rozlité potraviny, především s vysokým podílem cukru.	Okamžitě odstraňte pomocí škrabky na sklo.
Skvrny, nerovnosti povrchu nebo praskliny ve skle	Vadnou nádobu, nádobu s roztaveným smaltem nebo nádoby s měděným nebo hliníkovým dnem.	Použijte vhodnou nádobu v dobrém stavu.
Skvrny, změny barvy	Nevhodné metody čištění.	Používejte jen čisticí prostředky vhodné pro sklokeramiku a varnou desku čistěte jen ve studeném stavu.
Nerovnosti povrchu nebo praskliny ve skle	Nárazy nebo padající nádoby, příslušenství nebo jiné tvrdé či špičaté předměty.	Při vaření nebouchejte do skla a dbejte na to, aby na varnou desku nespady žádné předměty.
Poškrábání, změny barvy	Drsné dno nádoby nebo posouvání nádoby po varné desce.	Zkontrolujte nádoby. Při posouvání nádobu nazdvihněte.
Poškrábání	Sůl, cukr nebo písek.	Nepoužívejte varnou desku jako pracovní nebo odkládací plochu.
Poškození spotřebiče	Vaření ve zmrzlých nádobách.	Nikdy nepoužívejte zmrzlé nádoby.
Poškození nádoby nebo spotřebiče	Vaření v prázdné nádobě.	Na horkou varnou zónu nikdy nestavte nebo na ní neohřívejte prázdnou varnou nádobu.
Poškozené sklo	Roztavený materiál na horké varné zóně nebo horká poklička na skle.	Na varnou desku nepokládejte papír na pečení, alobal, plastové nádoby nebo pokličky.
Přehřátí	Horká nádoba na ovládacím panelu nebo na rámu.	Na tato místa nikdy nestavte horkou nádobu.

## 3 Ochrana životního prostředí a úspora

### 3.1 Likvidace obalu

Obalový materiál je ekologický a lze ho recyklovat.

- ▶ Jednotlivé složky likvidujte rozdělené podle druhů.

### 3.2 Úspora energie

Při dodržování těchto upozornění spotřebuje váš spotřebič méně energie.

Varnou zónu volte podle velikosti hrnce. Nádobu umístěte středově.

Používejte nádoby, jehož průměr dna se shoduje s průměrem varné zóny.

**Tip:** Výrobci nádobí často uvádí horní průměr hrnce. Ten je často větší než průměr dna.

- Nevhodné nádoby nebo ne zcela zakryté varné zóny mají velkou spotřebu energie.

Hrnce přiklopte pokličkou vhodné velikosti.

- Pokud vaříte bez pokličky, má spotřebič mnohem větší spotřebu energie.

Pokličku nadzvedávejte pokud možno zřídka.

- Při nadzvednutí pokličky uniká mnoho energie.

Používejte skleněné pokličky.

- Přes skleněnou pokličku vidíte do hrnce bez zvednutí pokličky.

Používejte hrnce a pánve s rovným dnem.

- Nerovné dno zvyšuje spotřebu energie.

Používejte nádoby podle množství potravin.

- Velké nádoby s malým obsahem mají větší spotřebu energie pro zahřátí.

Vařte s malým množstvím vody.

- Čím více vody je v nádobě, tím více energie je zapotřebí pro zahřátí.

Včas přepněte na nižší stupeň vaření. Použijte vhodný stupeň dalšího vaření.

- Při příliš vysokém stupni dalšího vaření plýtváte energií.

Stupeň ventilátoru přizpůsobte intenzitě kuchyňských výparů.

- Nižší stupeň ventilátoru znamená menší spotřebu energie.

Při intenzivních kuchyňských výparech včas nastavte vyšší stupeň ventilátoru.

- Pachy se v místnosti méně rozšíří.

Když spotřebič nepotřebujete, vypněte ho.

■

Při vaření dostatečně větrejte.

- Spotřebič bude pracovat efektivněji a s menší hlučností.

V uvedených intervalech čistěte nebo vyměňujte filtry.

- Zůstane tak zachovaná účinnost filtrů.

Produktové informace podle (EU) 66/2014 najdete v příloženém dokladu zařízení a na internetu na produktové stránce vašeho zařízení.

## 4 Vhodné nádoby

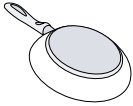
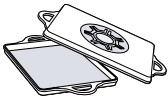
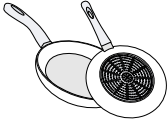
Nádoba vhodná pro indukční vaření musí mít feromagnetické dno, tj. musí přitahovat magnet, dále musí dno odpovídat velikosti varné zóny. Pokud varná zóna nádobu nerozpozná, postavte ji na varnou zónu s nejbližším menším průměrem.

### 4.1 Velikost a vlastnosti nádob

Pro správné rozpoznání nádoby dbejte na správnou velikost a materiál nádoby. Dna všech nádob musí být zcela rovná a hladká.

Pomocí Test nádobí zkontrolujte, zda je nádoba vhodná.

→ "Test nádobí", Strana 16

Nádoby	Materiály	Vlastnosti
Doporučené nádoby 	Nádoby z ušlechtilé oceli v sendvičovém provedení, které dobře rozvádí teplo. Feromagnetické nádoby ze smaltované oceli nebo litiny nebo speciální indukční nádoby z ušlechtilé oceli.	Tyto nádoby rovnoměrně rozvádějí teplo, rychle se zahřívají a umožňují rozpoznání. Tyto nádoby se rovnoměrně rychle zahřívají a jsou spolehlivě rozpoznány.
Vhodné  	Dno není zcela feromagnetické. Dna varných nádob s podíly hliníku.	Je-li průměr feromagnetické oblasti menší než dno nádoby, zahřívá se pouze feromagnetická plocha. Teplo se pak nerozvádí rovnoměrně. Tato dna nádob zmenšují feromagnetickou plochu, čímž se do varné nádoby přenáší menší výkon. Případně jsou tyto nádoby rozpoznány jen nedostatečně, nebo nejsou rozpoznány vůbec, a proto se dostatečně nezaahřívají.
Nevhodné	Nádoby z normální tenké oceli, skla, keramiky, mědi nebo hliníku.	

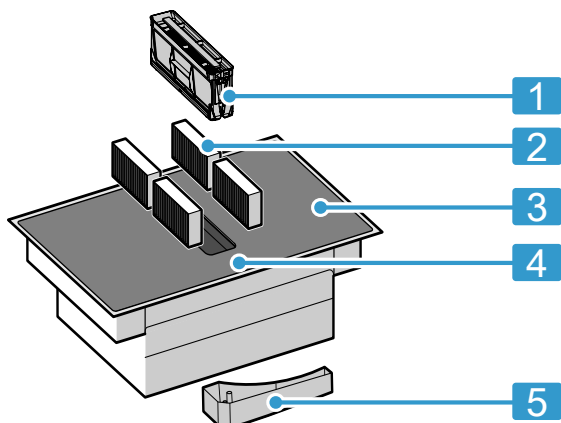
### Poznámky

- Mezi varnou deskou a nádobou zásadně nepoužívejte žádné adaptérové desky.
- Neohřívajte prázdné nádoby a nepoužívejte nádoby s tenkým dnem, protože by se mohly velmi silně zahřát.

## 5 Seznámení

### 5.1 Váš nový spotřebič

Informace o vašem novém spotřebiči



#### Č. Označení

1	Tukový filtr
2	Pachový filtr při režimu cirkulace nebo akustický filtr při režimu odvětrávání <sup>1</sup>
3	Varná deska
4	Ovládací panel
5	Přepadová nádoba

<sup>1</sup> V závislosti na vybavení spotřebiče.

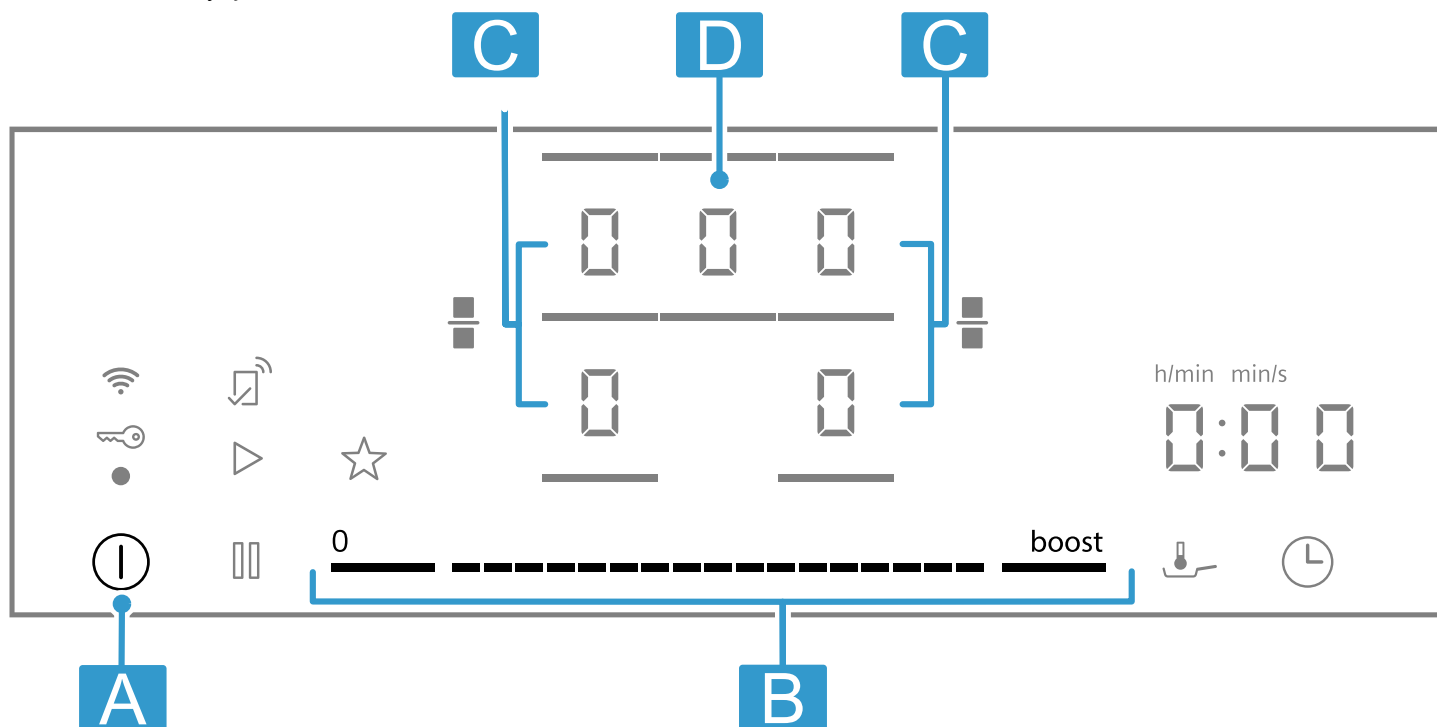
### 5.2 Zvláštní příslušenství

Podle varianty montáže spotřebiče je k dispozici různé příslušenství, které můžete zakoupit ve specializované prodejně, u zákaznického servisu nebo přes naše oficiální webové stránky.

- Sada pro odvětrávání
- Sada pro cirkulaci
- Pachový filtr pro režim cirkulace
- Akustický filtr pro režim odvětrávání

### 5.3 Ovládací panel

Jednotlivé detaily, jako barva a tvar, se mohou od obrázku lišit.



#### Písmeno Označení

A	Hlavní vypínač
B	Rozsah nastavení
C	Varná zóna
D	Senzor odsávání

**Poznámka:** Ovládací panel udržujte stále suchý a čistý.

**Tip:** Nestavte nádoby do blízkosti ukazatelů a tlačítek. Může dojít k přehřátí elektroniky.

#### Dotyková políčka

Když zapnete varnou desku, rozsvítí se symboly tlačítek, které jsou v tomto okamžiku k dispozici.

#### Senzor Funkce

ⓘ	Hlavní vypínač
—	Volba varné zóny
---	Rozsah nastavení
boost	powerBoost

Senzor	Funkce
	Spojení/rozpojení varných zón
	fryingSensor
	Funkce timeru
	Pauza Dětská pojistka
	Tlačítko oblíbených
	Konektivita

### Ukazatele

Ukazatel	Funkce
	Časovač vypnutí
	fryingSensor
	Stupně vaření
	Dětská pojistka

### Tlačítka ve spojení s Home Connect

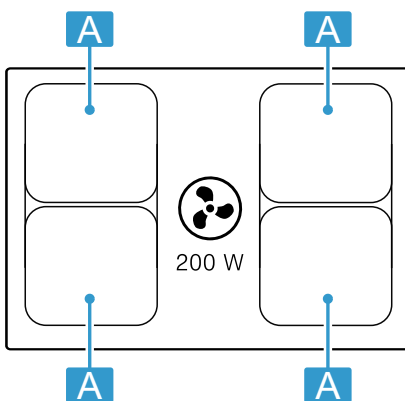
Jakmile je vytvořené spojení s Home Connect, jsou k dispozici následující tlačítka a ukazatele:

Senzor	Funkce
	Převzetí nastavení z jiného spotřebiče

Když svítí , najděte si v aplikaci Home Connect další informace.

### 5.4 Rozdělení varných zón

Uvedený výkon byl měřen s normovanými hrnci popsanými v normě IEC/EN 60335-2-6. Výkon se může lišit podle velikosti nebo materiálu varné nádoby.



Oblast	Nejvyšší výkon
Ø 21 cm	Stupeň výkonu 9 2500 W powerBoost 3700 W
21 × 38 cm	Stupeň výkonu 9 3600 W

Na stupeň vaření 9 dosáhne varná deska výkonu uvedeného v tabulce, aby se zkrátila doba předehřátí, a po určitou dobu ho udržuje, pokud na stejné straně není v provozu jiná varná zóna.

### 5.5 Varná zóna

Než začnete vařit, zkontrolujte, zda velikost nádoby odpovídá varné zóně, na které chcete vařit:

Oblast	Typ varné zóny
	Jednookruhová varná zóna
	Kombinovaná varná zóna → <i>Strana 11</i>

### 5.6 Ukazatel zbytkového tepla

Varná deska má pro každou varnou zónu ukazatel zbytkového tepla. Nedotýkejte se varné zóny, dokud svítí ukazatel zbytkového tepla.

Ukazatel	Význam
	Varná zóna je horká.
	Varná zóna je teplá.

### 5.7 Ukazatel nasycení

Deska je vybavená ukazatelem nasycení. Když jsou protiprachové filtry nasycené, rozsvítí se **F** a musíte filtry vyměnit.

→ "Pachový filtr nebo akustický filtr", *Strana 19*

## 6 Aktualizace softwaru

Když je spotřebič spojený s Home Connect, mohou být po aktualizaci softwaru k dispozici některé funkce.

Další informace o dostupnosti dalších funkcí najdete na webové stránce [siemens-home.bsh-group.com](http://siemens-home.bsh-group.com)

## 7 Druhy provozu

Spotřebič můžete používat v režimu odvětrávání nebo v režimu cirkulace.

### 7.1 Režim odvětrávání

Nasávaný vzduch se čistí tukovými filtry a systémem trubek se odvádí ven.





Vzduch se nesmí odvádět do komína, který se používá pro spaliny spotřebičů, které spalují plyn nebo jiná paliva (toto neplatí pro cirkulační spotřebiče).

- Při odvádění vzduchu do kouřovodu nebo komína, který není v provozu, je nutné si opatřit souhlas příslušného kominického mistra.
- Pokud se vzduch odvádí obvodovou zdí, měli byste použít teleskopickou rouru do zdi.



Pro zachycení pachů při režimu cirkulace musíte namontovat pachový filtr. Informace o různých možnostech provozu spotřebiče při režimu cirkulace získáte v našem katalogu nebo ve specializované prodejně. Potřebné příslušenství zakoupíte ve specializované prodejně, u zákaznického servisu nebo v internetovém obchodě.

**Poznámka:** Při intenzivním nebo dlouhém vaření se vlhkost přenáší do vzduchu v místnosti. Když používáte spotřebič v režimu cirkulace, doporučujeme v kuchyni přiměřeně větrat, např. krátkým otevřením okna, aby se odstranila nadměrná vlhkost.

## 7.2 Režim cirkulace

Nasávaný vzduch se čistí tukovými filtry a pachovým filtrem a přivádí se zpět do místnosti.

# 8 Před prvním použitím

Dodržujte následující doporučení.

## 8.1 První čištění

Odstraňte z povrchu varné desky zbytky obalů a utřete povrch vlhkým hadrem. Seznam doporučených čistících prostředků najdete na oficiální webové stránce [siemens-home.bsh-group.com](http://siemens-home.bsh-group.com).

Další informace k údržbě a čištění → *Strana 18*

## 8.2 Příprava spotřebiče

Pro správný provoz musíte součásti nasadit v tomto pořadí:

1. Nasadte filtry.
2. Nasadte kovový tukový filtr.

**Poznámka:** Spotřebič nikdy nepoužívejte bez kovového tukového filtru a přepadové nádoby.

## 8.3 Indukční vaření

Indukční vaření přináší ve srovnání s běžnými varnými deskami některé změny a řadu výhod, jako úsporu času při vaření a pečení, úsporu energie a snadnější údržbu a čištění. Umožňuje také lepší kontrolu tepla, protože se teplo vytváří v nádobě.

## 8.4 Nádoby


Seznam doporučených varných nádob najdete na oficiální webové stránce [siemens-home.bsh-group.com](http://siemens-home.bsh-group.com). Další informace o vhodné varné nádobě. → *Strana 6*

## 8.5 Nastavení druhu provozu

Spotřebič se dodává s přednastaveným režimem cirkulace.

Je-li varná deska nainstalovaná s výstupem vzduchu ven, musíte nakonfigurovat nastavení **c 1 7** na tento režim. Další informace najdete v kapitole → "*Základní nastavení*", *Strana 14*.

## 8.6 Nastavení Home Connect



Když spotřebič poprvé zapnete, vyvolá se nastavení domácí sítě. Na displeji se na několik sekund rozsvítí .

Pro spuštění připojení k Home Connect stiskněte  a postupujte podle pokynů v kapitole .

Pro ukončení nastavení varnou desku vypněte. Nastavení Home Connect můžete provést i jindy.

# 9 Základní ovládání


## 9.1 Zapnutí varné desky

- ▶ Dotkněte se .
- ▶ Zazní akustický signál. Svítí symboly varných zón a momentálně dostupné funkce. Na ukazatelích varných zón svítí .
- ✓ Varná deska je připravená k použití.

### reStart

- ▶ Pokud spotřebič během prvních 4 sekund po vypnutí opět zapnete, uvede se varná deska do provozu s předchozím nastavením.



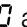
## 9.2 Vypnutí varné desky

- ▶ Dotýkejte se , dokud ukazatele nezhasnou.
- ✓ Všechny varné zóny jsou vypnuté.

**Poznámka:** Když jsou všechny varné zóny déle než 59 sekund vypnuté, varná deska se automaticky vypne.

## 9.3 Nastavení stupně vaření varných zón

Varná zóna má 17 stupňů vaření, které se zobrazují od **1** do **9** s mezihodnotami. Je třeba zvolit stupeň vaření, který je nejvhodnější pro pokrm a plánované vaření.

1. Dotkněte se požadovaného ukazatele varné zóny .
- ✓  a  svítí jasněji.

2. V oblasti nastavování zvolte požadovaný stupeň vaření.

✓ Stupeň vaření je nastavený.

**Poznámka:** Když na varné zóně není umístěná žádná nádoba nebo hrnec není vhodný, bliká zvolený stupeň výkonu. Po určité době se varná zóna vypne.

### quickStart

► Pokud před zapnutím spotřebiče postavíte na varnou zónu jednu nebo více nádob, varná deska je rozpozná a automaticky zvolí varnou zónu pro jednu z nádob. Poté během následujících 59 sekund zvolte stupeň vaření, jinak se varná deska vypne.



### Změna stupně vaření a vypnutí varné zóny

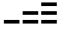
1. Zvolte varnou zónu.

2. Zvolte požadovaný stupeň vaření nebo nastavte .

✓ Stupeň vaření varné zóny se změní nebo se varná zóna vypne.

## 9.4 Doporučení k vaření

V tabulce je uvedeno, který stupeň výkonu (  ) je vhodný pro které potraviny. Doba vaření (  min ) se může lišit v závislosti na druhu, hmotnosti, výšce a kvalitě potravin. Nastavení stupně výkonu 8 – 9 pro předehřátí.

		 min
<b>Rozpouštění</b>		
Máslo, med, želatina	1 - 2	-
<b>Ohřívání a udržování teploty</b>		
Párky <sup>1</sup>	3 - 4	-
<b>Rozmrazování a ohřívání</b>		
Špenát, zmrazený	3 - 4	15 - 25
<b>Dovařování, vaření při minimální teplotě</b>		
Bramborové knedlíky <sup>1</sup>	4. - 5.	20 - 30
Šlehané omáčky, např. bernská omáčka, holandská omáčka	3 - 4	8 - 12

<sup>1</sup> Bez pokličky

<sup>2</sup> Předehřát pomocí stupně vaření 8–8.5

		 min
<b>Vaření, vaření v páře, dušení</b>		
Rýže, s dvojnásobným množstvím vody	2. - 3.	15 - 30
Brambory vařené ve slupce	4. - 5.	25 - 35
Těstoviny <sup>1</sup>	6 - 7	6 - 10
Polévky	3. - 4.	15 - 60
Zelenina	2. - 3.	10 - 20
Eintopf v tlakovém hrnci	4. - 5.	-
<b>Dušení</b>		
Dušená pečeně	4 - 5	60 - 100
Guláš <sup>2</sup>	3 - 4	50 - 60
<b>Dušení/smažení s malým množstvím tuku<sup>1</sup></b>		
Řízek, přírodní nebo obalovaný	6 - 7	6 - 10
Steak (silný 3 cm)	7 - 8	8 - 12
Drůbeží prsa (silná 2 cm)	5 - 6	10 - 20
Hamburgery (silné 2 cm)*	6 - 7	10 - 20
Ryby a rybí filé, obalované	6 - 7	8 - 20
Garnáty a krabi	7 - 8	4 - 10
Sotýrování čerstvé zeleniny a hub	7 - 8	10 - 20
Hluboce zmrazené pokrmy, např. zmrazené směsi	6 - 7	6 - 10
Omelety (smažené postupně)	3. - 4.	3 - 10
<b>Smažení, 150–200 g na porci v 1–2 l oleje, smažení po porcích<sup>1</sup></b>		
Zmrazené potraviny, např. hranolky, kuřecí nugety	8 - 9	-
Zelenina, houby, obalované, v pивním těstíčku nebo v tempuře	6 - 7	-
Drobné pečivo, např. koblihy, ovoce v pивním těstíčku	4 - 5	-

<sup>1</sup> Bez pokličky

<sup>2</sup> Předehřát pomocí stupně vaření 8–8.5

## 10 Ovládání odsávání

Varná zóna má odvětrávací systém integrovaný ve varné ploše.

Funkce pro regulaci odvětrávacího systému jsou popsány níže.

Tovární nastavení můžete kdykoli změnit.

→ "Základní nastavení", Strana 14

**Poznámka:** Pro zlepšení výkonu použijte nižší nádobu. V případě vysoké nádoby položte pokličku šikmo.

### 10.1 Automatické spuštění odsávání

Když přiřadíte k první varné zóně stupeň vaření, začne odvětrávací systém automaticky pracovat. Na senzoru odsávání svítí stupeň odsávání.

Po tomto automatickém spuštění můžete změnit stupeň odsávání. Změna nebo deaktivace stupně odsávání.

→ Strana 10


### 10.2 Ovládání odsávání

Deska má 9 stupňů odsávání.

#### Zapnutí odsávání

1. Stiskněte senzor odsávání.
  - ✓ Odsávání se spustí na přednastavený stupeň výkonu.
2. V oblasti nastavování zvolte požadovaný stupeň vaření.
  - ✓ Svítí stupeň výkonu odsávání.

#### Změna nebo vypnutí odsávání

1. Stiskněte senzor odsávání.
2. Zvolte požadovaný stupeň odsávání nebo nastavte na .

## 10.3 Intenzivní stupně odsávání

Jsou k dispozici dva intenzivní stupně odsávání, u kterých běží odsávání krátkou chvílí s nejvyšším výkonem.

### Zapnutí intenzivních stupňů

1. Stiskněte senzor odsávání.
2. Zvolte požadovaný intenzivní stupeň:
  - **Intenzivní stupeň I:** Stiskněte **boost**. Rozsvítí se **b**.
  - **Intenzivní stupeň II:** Stiskněte dvakrát **boost**. Rozsvítí se **b<sub>s</sub>**.

**Poznámka:** Po cca 8 minutách se spotřebič automaticky přepne zpět na stupeň odsávání **9**.

## Změna nebo vypnutí intenzivních stupňů

1. Stiskněte senzor odsávání.
2. Zvolte požadovaný stupeň odsávání nebo nastavte na **9**.

## 10.4 Doběh ventilátoru pro odsávání

Odsávání dobíhá ještě několik minut po vypnutí varné zóny hlavním vypínačem.

Předpokladem je, že varná zóna byla zapnutá minimálně minutu a odsávání běží.

Po uplynutí příslušné doby se odsávání automaticky vypne. Tato doba závisí na druhu provozu, se kterým je spotřebič nainstalovaný.

Při zapnutém odsávání svítí stupeň odsávání. Odsávání můžete kdykoli vypnout stisknutím snímače odsávání.

# 11 Tlačítko oblíbených

Pomocí této funkce můžete zvolit dvě funkce nebo nastavení vaření, ke kterým pak máte rychlý přístup na **☆**.

## 11.1 Přiřazení funkcí Tlačítko oblíbených

**Požadavek:** Spojte spotřebič s aplikací Home Connect. Další informace viz Home Connect

1. Pro přiřazení funkcí **☆** otevřete aplikaci Home Connect a postupujte podle pokynů.
2. Jakmile funkce přiřadíte, můžete je používat:
  - ✓ Funkce 1: Krátce stiskněte **☆**.
  - ✓ Funkce 2: Dlouze stiskněte **☆**.

**Poznámka:** Pokud jste nepřiadili žádnou funkci, **☆** se po zapnutí varné desky vypne.

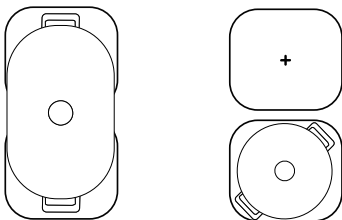
# 12 combiZone

Umožňuje kombinaci dvou varných zón stejné velikosti, přičemž u obou je zapnutý stejný stupeň vaření. Je určena zejména pro vaření v oválné nádobě.

Funkce umožňuje vaření v nádobě, která zakrývá jednu varnou zónu a kterou můžete pro větší komfort přesouvat z jedné zóny na druhou. V tom případě zůstanou u obou zón zachovány stejný stupeň vaření a stejná nastavení.

## 12.1 Umístění varné nádoby

Použijte nádoby, které odpovídají varným zónám.



## 12.2 Zapnutí combiZone

1. Zvolte jednu ze dvou varných zón a nastavte stupeň vaření.
2. Stiskněte **+**.
  - ✓ Funkce je aktivovaná.

## 12.3 Vypnutí combiZone

- ▶ Stiskněte **+**.
- ✓ Funkce je vypnutá.
- ✓ Obě varné zóny fungují znovu jako dvě nezávislé varné zóny.

# 13 Časové funkce

Varná deska má různé funkce pro nastavení doby vaření:

- Časovač vypnutí
- Minutka

Tlačítko **⏸** je standardně přiřazeno funkci Časovač vypnutí. K senzoru ale můžete přiřadit také jednu z výše uvedených funkcí. Tato nastavení můžete změnit pomocí aplikace Home Connect nebo v základních nastaveních → *Strana 14*.

## 13.1 Časovač vypnutí

Umožňuje naprogramování doby vaření pro jednu nebo více varných zón a jejich automatické vypnutí po uplynutí nastavené doby.

### Zapnutí Časovač vypnutí

1. Zvolte varnou zónu a požadovaný stupeň vaření.
2. Dotkněte se  $\ominus$ .
  - ✓ Svítí  $\rightarrow$  a  $0:00$ .
3. Během následujících 10 sekund nastavte v oblasti nastavování požadovanou dobu vaření.
4. Pro potvrzení se dotkněte  $\ominus$ .
  - ✓ Doba vaření se začne odměřovat. 1 minutu před uplynutím nastavené doby zazní akustický signál. Můžete zkontrolovat stav potravin a v případě potřeby dobu přípravy prodloužit.
  - ✓ Po uplynutí doby vaření se varná zóna vypne a zazní akustický signál.

### Poznámky

- Když je u varné zóny, u níž je aktivovaný frying-Sensor, naprogramovaná doba vaření, začne se naprogramovaná doba vaření odměřovat po dosažení zvoleného stupně teploty.

- Pro změnu zobrazení z funkční teploty fryingSensor na naprogramovanou dobu vaření stiskněte zvolenou teplotu.

### Časovač vypnutí změna nebo vypnutí

1. Zvolte varnou zónu a poté se dotkněte  $\ominus$ .
2. Pro vypnutí funkce změňte dobu vaření nebo ji nastavte na  $0:00$ .

## 13.2 Minutka

Umožňuje aktivaci odpočítávání času. Tato funkce je nezávislá na varných zónách a ostatních nastaveních. Nevypíná automaticky varné zóny.

### Zapnutí Minutka

**Požadavek:** Přiřadte k  $\ominus$  funkci.

1. Stiskněte  $\ominus$ .
2. Zvolte požadovaný čas.
  - ✓ Čas se začne odměřovat.
  - ✓ Po uplynutí času zazní signál a ukazatele blikají.

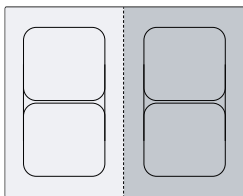
### Minutka změna nebo vypnutí

1. Stiskněte  $\ominus$ .
2. Pro vypnutí funkce změňte dobu vaření nebo ji nastavte na  $0:00$ .

# 14 powerBoost

Pomocí funkce Powerboost můžete velké množství vody ohřát rychleji než pomocí  $\mathcal{G}$ .

Tato funkce je k dispozici pro všechny varné zóny, pokud není v provozu jiná varná zóna na stejné straně. V opačném případě bliká na ukazateli zvolené varné zóny  $b$  a  $\mathcal{G}$ . Poté se automaticky nastaví  $\mathcal{G}$ , aniž by se funkce aktivovala.



## 14.1 Zapnutí powerBoost

1. Zvolte varnou zónu.
2. Dotkněte se **boost**.
  - ✓ Rozsvítí se ukazatel  $b$ .
  - ✓ Funkce je aktivovaná.

## 14.2 Vypnutí powerBoost

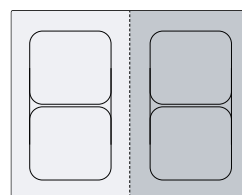
1. Zvolte varnou zónu.
2. Dotkněte se **boost**.
  - ✓ Ukazatel  $b$  zhasne a varná zóna se přepne zpátky na stupeň vaření  $\mathcal{G}$ .
  - ✓ Funkce je vypnutá.

**Poznámka:** Kvůli ochraně elektronických prvků uvnitř varné desky se tato funkce za určitých okolností automaticky vypne.

# 15 shortBoost<sup>1</sup>

Pomocí této funkce ohřejete pánev rychleji než s  $\mathcal{G}$ . Funkci powerBoost nepoužívejte s pánvemi, mohlo by dojít k poškození povrchové úpravy. Funkci můžete aktivovat pomocí Home Connect nebo Tlačítko oblíbených.

Tato funkce je k dispozici pro všechny varné zóny, pokud není v provozu jiná varná zóna na stejné straně. V opačném případě bliká na zvolené varné zóně  $P$  a  $\mathcal{G}$ . Poté se automaticky nastaví  $\mathcal{G}$ .



<sup>1</sup> Je k dispozici v závislosti na verzi softwaru. Další informace k dostupnosti najdete na webové stránce.

## 15.1 Doporučení k použití

- Na pánev nedávejte pokličku.
- Prázdou pánev nikdy neohřívejte bez dozoru.
- Používejte jen studené pánve.
- Používejte pánve s naprosto rovným dnem. Nepoužívejte pánve s tenkým dnem.

## 15.2 Zapnutí shortBoost

**Požadavek:** Přiřadte k ☆ funkci.  
→ "Tlačítko oblíbených", Strana 11.

1. Zvolte varnou zónu.

2. Stiskněte ☆.
- ✓ Svítí P.
- ✓ Funkce je aktivovaná.

## 15.3 Vypnutí shortBoost

1. Zvolte varnou zónu.
2. Zvolte stupeň vaření.
- ✓ P zhasne.
- ✓ Funkce je vypnutá.

**Poznámka:** Aby se zabránilo vysokým teplotám, tato funkce se po 30 sekundách automaticky vypne.

# 16 Funkce udržování teploty<sup>1</sup>

Tuto funkci můžete používat pro rozpouštění čokolády nebo másla a udržování teplých pokrmů. Funkci můžete aktivovat pomocí Home Connect nebo Tlačítko oblíbených.

## 16.1 Zapnutí Funkce udržování teploty

**Požadavek:** Přiřadte k ☆ funkci.  
→ "Tlačítko oblíbených", Strana 11.

1. Zvolte požadovanou varnou zónu.

2. Stiskněte ☆.
- Svítí L.
- ✓ Funkce je zapnutá.

## 16.2 Vypnutí Funkce udržování teploty

1. Zvolte varnou zónu.
2. Nastavte U.
- L zhasne.
- ✓ Funkce je vypnutá.

# 17 fryingSensor

Pomocí této funkce můžete rozpouštět, připravovat omáčky, sotýrovat, smažit nebo péct s kontrolovanou teplotou.

Místo neustálého nastavování stupně vaření během vaření zvolte na začátku jednorázově požadovanou teplotu. Senzory pod sklokeramickou deskou potom měří teplotu varné nádoby a během celého procesu vaření ji udržují konstantní.

Tato funkce je k dispozici u varných zón, které jsou označené U.

Funkce	Teplota
Rozpouštění	70–80 °C
Příprava omáček	110–120 °C
Pečení	140 °C
Pečení	160 °C
Pečení	180–200 °C
Pečení	220 °C

## 17.1 Doporučené nádoby

Pro tuto funkci byly vyvinuty speciální nádoby, které zabezpečují optimální výsledky.

Doporučenou varnou nádobu zakoupíte prostřednictvím zákaznického servisu, specializované prodejny nebo v našem on-line obchodě [siemens-home.bsh-group.com](http://siemens-home.bsh-group.com).

**Poznámka:** Můžete použít i jinou varnou nádobu. V závislosti na vlastnostech varné nádoby se ale může dosažená teplota lišit od zvoleného stupně teploty.

## 17.2 Zapnutí fryingSensor

1. Na varnou zónu umístěte prázdnou nádobu.
2. Zvolte varnou zónu.
3. Stiskněte U.
- ✓ Na ukazateli zvolené varné zóny svítí U, L a přednastavená teplota.
4. Zvolte teplotu tažením prstu v oblasti nastavování.
- ✓ U bliká, dokud není dosažena nastavená teplota.
- ✓ Až do dosažení zvolené teploty střídavě blikají požadovaná teplota a vývoj teploty v pánvi.
- ✓ Teplota zobrazená na ukazatelích je přibližná hodnota a může se lišit od skutečné teploty v pánvi.
- ✓ Po dosažení teploty zazní akustický signál a U a symbol teploty přestanou blikat.
5. Do pánve vložte tuk na smažení a poté pokrm.

**Poznámka:** Pokud potřebujete na smažení více než 250 ml oleje, přidejte olej a počkejte několik sekund, než vložíte pokrm.

## 17.3 Vypnutí fryingSensor

- ▶ Zvolte varnou zónu a klepněte na U.

## 17.4 Doporučení pro vaření s fryingSensor

V příložené dokumentaci najdete tabulku s doporučeními pro vaření s fryingSensor.

<sup>1</sup> Je k dispozici v závislosti na verzi softwaru. Další informace k dostupnosti najdete na webové stránce.

## 18 Dětská pojistka

Varná deska je vybavená dětskou pojistkou. Díky ní nemohou děti zapnout varnou desku.

### 18.1 Zapnutí Dětská pojistka

**Požadavek:** Varná deska musí být vypnutá.

1. Pro zapnutí varné desky se dotkněte ①.
  2. 4 sekundy se dotýkejte ③.
- ✓ 10 sekund svítí ④.
  - ✓ Varná deska je zablokována.

### 18.2 Deaktivace dětské pojistky

1. Pro zapnutí varné desky se dotkněte ①.
  2. 4 sekundy se dotýkejte ③.
- ✓ Zablokování se zruší.

### 18.3 Automatická dětská pojistka

Dětskou pojistku můžete také nechat aktivovat automaticky po každém vypnutí varné desky. Postup pro aktivaci a deaktivaci najdete v kapitole Základní nastavení → *Strana 14*.

## 19 Pauza

Pomocí této funkce můžete aktivní procesy vaření pozastavit až na 10 minut a poté je znovu spustit, aniž by se změnila zvolená nastavení.

Funkci můžete zapnout např. kvůli čištění ovládacího panelu.

### 19.1 Aktivace funkce Pauza

- ▶ Stiskněte ③.
- ✓ Na ukazatelích varných zón svítí !!.

- ✓ Všechna aktivní vaření se zastaví. Nastavení zůstanou zachována.
- ✓ Funkce je aktivovaná.

### 19.2 Deaktivace funkce Pauza

- ▶ Stiskněte ③.
- ✓ Funkce je vypnutá. Vaření bude pokračovat.

**Poznámka:** Po 10 minutách se varná zóna automaticky vypne.

## 20 Individuální bezpečnostní vypnutí

Když je varná zóna delší dobu v provozu a nezměníte žádné nastavení, aktivuje se bezpečnostní funkce.

Varná zóna zobrazí **FB** a sama se vypne.

Čas závisí na zvoleném stupni vaření.

Stupeň vaření	Čas
1,0–1,5	10 hodin

2,0–3,5	5 hodin
4,0–5,0	4 hodiny
5,5–6,5	3 hodiny
7,0–7,5	2 hodiny
8,0–9,0	1 hodina

Stiskněte libovolné tlačítko.

## 21 Základní nastavení

Základní nastavení spotřebiče můžete nastavit podle svých potřeb.

### 21.1 Přehled základních nastavení

Ukazatel	Nastavení	Hodnota
⌂ <i>i</i>	Dětská pojistka → "Dětská pojistka", <i>Strana 14</i>	⌂ – Manuálně. <sup>1</sup> <i>i</i> – Automaticky. <i>2</i> – Funkce vypnutá.
⌂ <i>2</i>	Akustické signály	⌂ – Potvrzující signál, chybový signál a signál nesprávného používání jsou deaktivované. <i>i</i> – Je aktivovaný chybový signál. <i>2</i> – Je aktivovaný potvrzující signál a signál nesprávného používání. <i>3</i> – Všechny akustické signály jsou zapnuté <sup>1</sup> .

<sup>1</sup> Tovární nastavení

Ukazatel	Nastavení	Hodnota
c 3	Hlasitost akustických signálů	1 – Tichý. 2 – Střední. <sup>1</sup> 3 – Hlasitý.
c 6	⊖ přiřazení jedné z funkcí časového programování na ovládacím panelu. → "Časové funkce", Strana 11	1 - Časovač vypnutí. <sup>1</sup> 2 - Minutka.
c 7	Omezení výkonu Můžete v případě potřeby omezit celkový výkon varné desky podle podmínek vaší elektroinstalace. Respektujte předpisy místního dodavatele elektřiny. Dostupná nastavení závisí na maximálním výkonu varné desky. Další informace najdete na typovém štítku. Když je funkce zapnutá a výkon varné desky dosáhne nastaveného limitu, bliká požadovaný a přípustný stupeň vaření a nemůžete už zvolit vyšší stupeň vaření.	Výkon se s každým stupněm zvýší o 500 W. 0 – Vypnuté. Maximální výkon varné desky <sup>1</sup> . 1 – 1 000 W. Nejnižší výkon. 1.5 – 1500 W. ... 3 – 3000 W. 3.5 – 3500 W. 4 – 4 000 W. 4.5 – 4 500 W. ... 9 – Maximální výkon varné desky.
c 8	Demo režim Předváděcí režim varné desky Když varnou desku zapnete, svítí několik sekund dE a varné zóny nehřejou.	0 – Vypnutý. <sup>1</sup> 1 – Zapnutý.
c 12	Test nádobí Pomocí této funkce můžete zkontrolovat kvalitu nádobí. → "Test nádobí", Strana 16	0 – Nevhodná. 1 – Není optimální. 2 – Vhodná.
c 17	Nastavení režimu cirkulace nebo odvětrání.	0 – Konfigurace režimu cirkulace. <sup>1</sup> 1 – Konfigurace režimu odvětrávání.
c 18	Nastavení automatického spuštění odsávání. Odsávání se spustí na přednastavený stupeň výkonu.	0 – Vypnuté. 1 – Zapnutý. <sup>1</sup>
c 20	Nastavení doběhu ventilátoru pro odsávání. Pokud varná deska pracuje s režimem odvětrávání, zapne se odsávání na cca 6 minut společně se stupněm výkonu. Pokud varná deska pracuje s režimem cirkulace, zapne se odsávání na cca 30 minut společně se stupněm výkonu.	0 – Vypnuté. 1 – Zapnutý. <sup>1</sup> :
c 0	Resetování na nastavení z výroby	0 – Individuální nastavení <sup>1</sup> . 1 – Nastavení z výroby.

<sup>1</sup> Tovární nastavení

## 21.2 Na základní nastavení

**Požadavek:** Varná deska musí být vypnutá.

- Pro zapnutí varné desky se dotkněte ①.
- Během následujících 10 sekund se 4 sekundy dotýkejte ⊖.

Informace o výrobku	Ukazatel
Seznam zákaznických servisů	0 1 1
Výrobní číslo	F d
Výrobní číslo 1	02-
Výrobní číslo 2	05

- ✓ První čtyři ukazatele udávají informace o spotřebiči. Pro zobrazení jednotlivých ukazatelů se dotkněte ⊖.

- Pro přechod na základní nastavení se dotkněte ⊖.
  - ✓ Jako přednastavené hodnoty svítí c, 1 a 0.
- Opakovaně se dotýkejte ⊖, dokud se nezobrazí požadované nastavení.
- V oblasti nastavování zvolte požadované nastavení.
- 4 sekundy se dotýkejte ⊖.
  - ✓ Nastavení se uloží.

## 21.3 Zrušení změny základních nastavení

- ▶ Dotkněte se ①.
- ✓ Všechny změny se zruší a neuloží se.

## 22 Test nádobí

Kvalita nádoby má velký vliv na rychlost a výsledek vaření.

Pomocí této funkce můžete zkontrolovat kvalitu nádoby. Před provedením kontroly se ujistěte, že je průměr dna nádoby shodný s průměrem použité varné zóny. Přístup je přes základní nastavení. → *Strana 14*

### 22.1 Provedení Test nádobí

1. Nádoby s cca 200 ml vody postavte při pokojové teplotě doprostřed varné zóny, která nejlépe odpovídá velikosti dna nádoby.
  2. Přejděte na základní nastavení a zvolte **c 1 2**.
  3. Dotkněte se oblasti nastavování. U varných zón bliká **u**.
- ✓ Funkce je zapnutá.

- ✓ Za 10 sekund se na ukazateli varných zón zobrazí výsledek.

### 22.2 Kontrola výsledku

V následující tabulce je uvedeno, co znamená výsledek pro kvalitu a rychlost vaření.

#### Výsledek

- |  |  |
|--|--|
|  | Nádoba není vhodná pro varnou zónu, a proto se neohřívá.                     |
|  | Nádoba se ohřívá pomaleji, než jste očekávali, a vaření neprobíhá optimálně. |
|  | Nádoba se ohřívá správně a vaření je v pořádku.                              |

Pro opětovnou aktivaci funkce se dotkněte oblasti nastavování.

## 23 Home Connect

Tento spotřebič může být zapojen do sítě. Pro ovládání funkcí pomocí aplikace Home Connect, přizpůsobení základních nastavení nebo ke kontrole aktuálního provozního stavu spojte svůj spotřebič s mobilním koncovým přístrojem.

Služby Home Connect nejsou dostupné v každé zemi. Dostupnost funkce Home Connect závisí na dostupnosti služeb Home Connect ve vaší zemi. Informace k tomuto viz: [www.home-connect.com](http://www.home-connect.com).

Aplikace Home Connect vás provede celým procesem přihlášení. Při nastavení postupujte podle pokynů v aplikaci Home Connect.

**Tip:** Dodržujte také pokyny uvedené v aplikaci Home Connect.

#### Poznámky

- Dodržujte bezpečnostní pokyny uvedené v tomto návodu k použití a zajistěte, aby byly dodrženy i v tom případě, pokud budete spotřebič obsluhovat pomocí aplikace Home Connect.  
→ *"Bezpečnost", Strana 2*
- Ovládání na spotřebiči má vždy přednost. V této době není možné ovládání pomocí aplikace Home Connect.
- V pohotovostním režimu v síti je spotřeba spotřebiče max. 2 W.
- Varná deska není určena pro používání bez dozoru. Vaření se musí sledovat.

### 23.1 Konfigurace aplikace Home Connect

1. Na mobilním koncovém zařízení nainstalujte aplikaci Home Connect.
2. Spusťte aplikaci Home Connect a nakonfigurujte přístup pro Home Connect.  
Aplikace Home Connect vás provede celým procesem přihlášení.

### 23.2 Nastavení Home Connect

#### Požadavky

- Spotřebič je připojený k elektrické síti a je zapnutý.
  - Máte mobilní koncové zařízení s aktuální verzí operačního systému iOS nebo Android, např. chytrý telefon.
  - Aplikace Home Connect je na mobilním koncovém zařízení připravená.
  - Spotřebič má na místě instalace příjem domácí sítě WLAN (Wi-Fi).
  - Mobilní koncové zařízení a spotřebič jsou v dosahu signálu wifi domácí sítě.
1. Otevřete aplikaci Home Connect a načtete QR kód.



2. Postupujte podle pokynů v aplikaci Home Connect.

### 23.3 Symbol WLAN



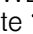
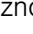

Ukazatel WLAN na ovládacím panelu se mění v závislosti na stavu a kvalitě připojení a dostupnosti serveru Home Connect.

Stav	Popis
Nepřetržitě svítí s polovičním jasem.	Není uloženo žádné připojení k síti.
Bliká s plným jasem.	Vytváří se připojení k síti.
Nepřetržitě svítí s plným jasem.	Připojení k síti je uloženo a WiFi je aktivní.
Bliká.	Síťová nastavení se resetují.
Nesvítí.	Síť není aktivní.



## 23.4 Přidání nebo odstranění domácí WLAN sítě


V následujícím přehledu vidíte, jak lze přidat nebo odstranit domácí WLAN síť.

Stav domácí WLAN sítě	Činnost
Není uložena žádná domácí WLAN síť.	Pro přidání domácí WLAN sítě krátce stiskněte  .
Domácí WLAN síť je uložena.	Pro spárování s jiným zařízením stiskněte dlouze  .
Domácí WLAN síť je uložena.	Pro resetování domácí WLAN sítě dlouze stiskněte  , když bliká  , znovu dlouze stiskněte  .

## 23.5 Změna nastavení pomocí aplikace Home Connect

Pomocí aplikace Home Connect můžete měnit nastavení varných zón a poslat je do varné desky.

**Požadavek:** Varná deska je připojena k domácí síti a aplikaci Home Connect.

1. Proveďte nastavení v aplikaci Home Connect a pošlete ho do varné desky.  
Postupujte podle pokynů v aplikaci Home Connect. Nastavení, která odešlete z aplikace Home Connect do varné desky, musíte na varné desce potvrdit.
- ✓ Když jsou nastavení přenesena na varnou zónu, začne podle nastavení blikat příslušný ukazatel.
2. Pro potvrzení nastavení stiskněte .
3. Pro odmítnutí nastavení stiskněte libovolné jiné dotykové políčko varné desky.

## 23.6 Aktivace rozpoznání Bluetooth®<sup>1</sup>

Tato bezdrátová technologie umožňuje automatické rozpoznání přítomnosti. Když se nacházíte v blízkosti varné desky, nemusíte nastavení z mobilního koncového zařízení potvrzovat na varné desce. Když pošlete nastavení do varné desky, můžete ho potvrdit z mobilního koncového zařízení. Když pošlete nastavení do varné desky, můžete ho potvrdit rovnou z mobilního zařízení. Varná deska je připojena k domácí síti a aplikaci Home Connect.

### Požadavky

- Varná deska je připojena k domácí síti a aplikaci Home Connect.
- Bluetooth je spojené s mobilním zařízením.
- Uživatel se nachází v blízkosti varné desky.

1. Otevřete aplikaci Home Connect.
2. Pro nastavení automatického rozpoznání Bluetooth® postupujte podle pokynů v aplikaci Home Connect.

## 23.7 Aktualizace softwaru

Pomocí funkce aktualizace softwaru se aktualizuje software spotřebiče, např. kvůli optimalizaci, odstraňování potíží, pro bezpečnostní aktualizace a další funkce a služby.

Předpokladem je, že jste zaregistrovaný uživatel Home Connect, máte na svém mobilním koncovém zařízení nainstalovanou aplikaci a jste připojeni k serveru Home Connect.

Jakmile je k dispozici aktualizace softwaru, budete o tom informováni aplikací Home Connect a pomocí aplikace můžete spustit aktualizaci softwaru. Po úspěšném stažení můžete spustit instalaci pomocí aplikace Home Connect, pokud jste v domácí WLAN síti (WiFi). Aplikace Home Connect vás bude informovat o úspěšné instalaci.

### Poznámky

- Aktualizace softwaru se skládá ze dvou kroků.
  - Jako první krok se provede stažení.
  - Jako druhý krok se provede instalace do spotřebiče.
- Během stahování můžete spotřebič dále používat. V závislosti na osobním nastavení v aplikaci je možné aktualizaci softwaru stahovat také automaticky.
- Instalace trvá několik minut. Během instalace nemůžete spotřebič používat.
- V případě bezpečnostních aktualizací doporučujeme pokud možno rychlé provedení instalace.

## 23.8 Vzdálená diagnostika

Zákaznický servis může získat k vašemu spotřebiči přístup prostřednictvím vzdálené diagnostiky, pokud se na zákaznický servis obrátíte s příslušným přáním, pokud je váš spotřebič spojený se serverem Home Connect a v zemi, ve které spotřebič používáte, je vzdálená diagnostika k dispozici.

**Tip:** Další informace a rovněž informace k dostupnosti vzdálené diagnostiky ve vaší zemi najdete na lokálních webových stránkách v oblasti pro servis/podporu: [www.home-connect.com](http://www.home-connect.com).

## 23.9 Ochrana údajů

Dodržujte pokyny týkající se ochrany osobních údajů. Při prvním připojení vašeho spotřebiče k domácí síti spojené s internetem přeneše váš spotřebič níže uvedené kategorie údajů na server Home Connect (první registrace):

- Jednoznačná identifikace spotřebiče (sestavující z kódů spotřebiče a MAC adresy integrovaného komunikačního modulu Wi-Fi).
- Bezpečnostní certifikát komunikačního modulu Wi-Fi (pro informačnětechnické zabezpečení spojení).
- Aktuální verze softwaru a hardwaru vašeho domácího spotřebiče.
- Stav případného předchozího resetování na nastavení z výroby.

Při této první registraci se připraví použití funkcí Home Connect a je nutná až v okamžiku, kdy chcete poprvé použít funkce Home Connect.

**Poznámka:** Dbejte na to, že funkce Home Connect lze používat jen ve spojení s aplikací Home Connect. Informace o ochraně osobních údajů si můžete zobrazit v aplikaci Home Connect.

<sup>1</sup> Je k dispozici v závislosti na verzi softwaru. Další informace k dostupnosti najdete na webové stránce.

## 24 Čistění a ošetřování

Aby váš spotřebič zůstal dlouho funkční, pečlivě ho čistěte a ošetřujte.

### 24.1 Čisticí prostředky

Vhodné čisticí prostředky a škrabku na sklo zakoupíte u zákaznického servisu, v obchodech nebo v internetovém obchodě [siemens-home.bsh-group.com](http://siemens-home.bsh-group.com).

#### POZOR!

Nevhodné čisticí prostředky mohou poškodit povrchy spotřebiče.

- ▶ Nikdy nepoužívejte nevhodné čisticí prostředky.
- ▶ Nepoužívejte čisticí prostředky, dokud je varná deska ještě horká. Může to způsobit označení na povrchu.

#### Nevhodné čisticí prostředky

- Nezředěný oplachovací prostředek
- Čistič pro myčky nádobí
- Abrasivní prostředky
- Agresivní čisticí prostředky, např. spreje na pečicí trouby nebo odstraňovače skvrn
- Drsné houbičky
- Vysokotlaké a parní čističe

### 24.2 Čistění varné desky

Varnou desku čistěte po každém použití, aby nedošlo k připečení zbytků po vaření.

**Požadavek:** Varná deska musí být studená. Pouze v případě skvrn od cukru, rýžového škrobu, plastu nebo hliníkové fólie nenechte varnou desku vychladnout.

1. Intenzivní nečistoty odstraňte pomocí škrabky na sklo.
2. Varnou desku vyčistěte čisticím prostředkem na sklokeramiku.  
Řiďte se pokyny pro čištění uvedenými na obalu čisticího prostředku.

#### Tipy

- Speciální houbičkou na sklokeramiku dosáhnete dobrého vyčištění.
- Když zajistíte, aby byla dna nádob čistá, zůstane povrch varné desky v dobrém stavu.

### 24.3 Čistění profilů

Pokud se po použití na profilech nacházejí nečistoty nebo skvrny, vyčistěte je.

**Poznámka:** Nepoužívejte škrabku na sklo.

1. Umyjte ho teplou mýdlovou vodou a měkkým hadrem.  
Nové houbové utěrky před použitím důkladně propláchněte.
2. Osušte měkkým hadrem.

**Poznámka:** Pokud je spotřebič vybavený výměnnými bočními profily, při vyjímání používejte ochranné rukavice.

### 24.4 Tukový filtr

Tukový filtr filtruje tuk z kuchyňských výparů. Filtr se skládá z nádoby a dvou vyjímatelných tukových filtrů. Frekvence čištění závisí na množství a druhu tuku použitého při vaření. Aby byla zaručena optimální funkce, čistěte tukový filtr při viditelně usazeném tuku nebo minimálně jednou měsíčně.

#### ⚠ VÝSTRAHA – Nebezpečí požáru!

Tuk usazený v tukových filtrech se může vznítit.

- ▶ Spotřebič nikdy nepoužívejte bez tukových filtrů.
- ▶ Tukové filtry pravidelně čistěte.
- ▶ V blízkosti spotřebiče nikdy nepracujte s otevřeným plamenem (např. flambování).

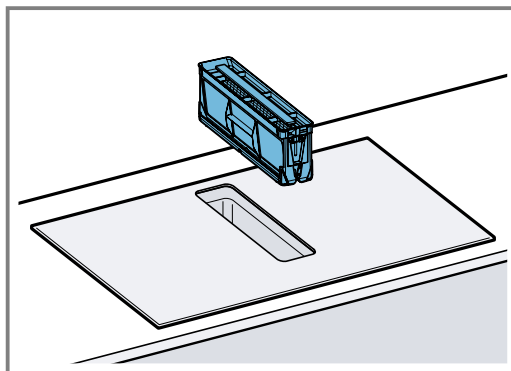
#### POZOR!

Padající tukové filtry mohou poškodit varnou desku, která je pod nimi.

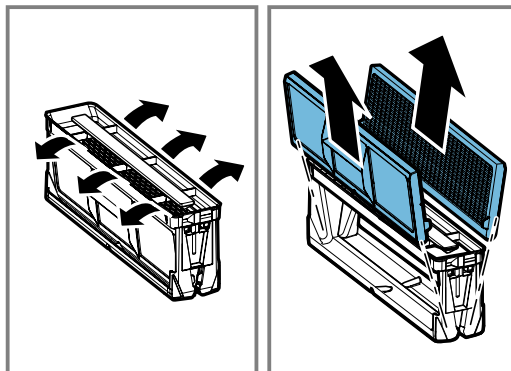
- ▶ Tukový filtr uchopte zespona rukou.

#### 1. Vyjměte tukový filtr.

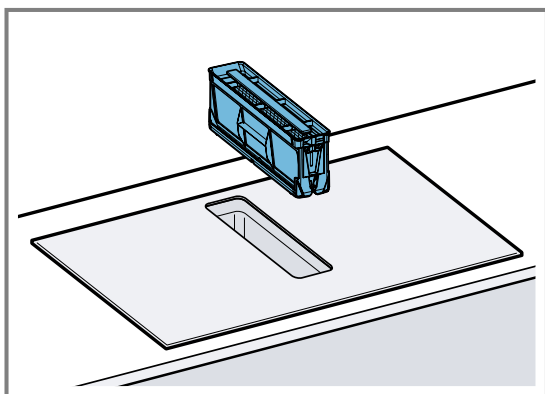
- Dole v zásobníku se může nahromadit tuk. Tukový filtr nenaklánejte, abyste zabránili odkapávání tuku.



#### 2. Demontujte součásti tukového filtru.



3. Tukový filtr umyjte v myčce nádobí nebo ručně.  
→ "Ruční čištění tukových filtrů", Strana 19  
→ "Mytí tukového filtru v myčce nádobí", Strana 19
4. V případě potřeby vyjměte pachové filtry nebo akustické filtry a vyčistěte vnitřek spotřebiče.
5. Pokud se do spotřebiče dostanou nějaké předměty, odstraňte je a zajistěte, aby přívod k přepadové nádobě nebyl zablokovaný.
6. Vnitřní prostor spotřebiče otřete mycím roztokem a hadrem.
7. Po vyčištění znovu nasadte suchý tukový filtr.

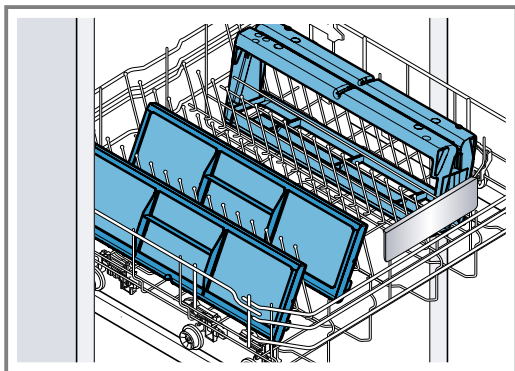


### Ruční čištění tukových filtrů

1. Demontujte součásti tukového filtru.
2. Tukový filtr namočte do horkého mycího roztoku.
  - Tukový filtr vyčistěte kartáčkem. Nepoužívejte agresivní čisticí prostředky obsahující kyseliny nebo zásady.
  - Na úporné nečistoty použijte speciální prostředek na rozpouštění tuků. Prostředek na rozpouštění tuků můžete zakoupit u zákaznického servisu, v internetovém obchodě nebo ve specializovaných prodejnách.
3. Tukový filtr důkladně vypláchněte.
4. Tukový filtr nechte okapat.
5. Smontujte součásti tukového filtru.
6. Po uschnutí nasadte tukový filtr do spotřebiče.

### Mytí tukového filtru v myčce nádobí

1. Vyměňte tukový filtr.
2. Demontujte součásti tukového filtru.
3. Součásti tukového filtru postavte volně do myčky nádobí, neupevňujte je.



Silně znečištěné tukové filtry nemyjte společně s nádobím. Nepoužívejte agresivní čisticí prostředky obsahující kyseliny nebo zásady.

4. Spusťte myčku nádobí. Teplotu nastavte maximálně na 70 °C.
5. Tukový filtr nechte okapat.
6. Po uschnutí nasadte tukový filtr do spotřebiče.

## 24.5 Pachový filtr nebo akustický filtr

Pachové filtry nebo akustické filtry zakoupíte ve specializovaných obchodech, u zákaznického servisu nebo v internetovém obchodě.

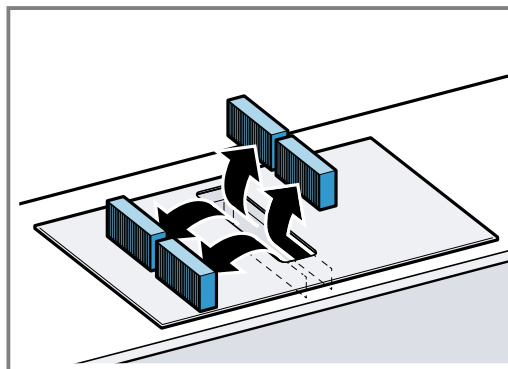
### Poznámky

- Vyměňte pachový filtr, když se na spotřebiči zobrazí varování.  
→ "Resetování ukazatele nasycení", Strana 19

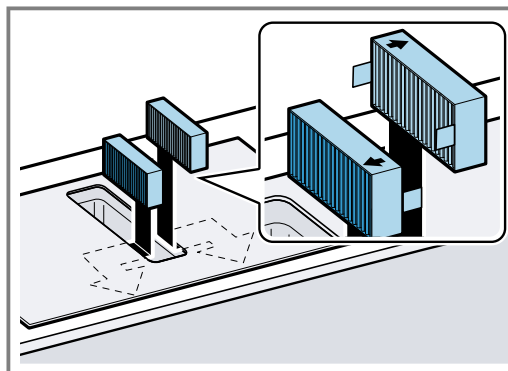
- Když jsou akustické filtry znečištěné, vyměňte je.

**Požadavek:** Používejte pouze originální filtry, aby byla zaručena optimální funkce.

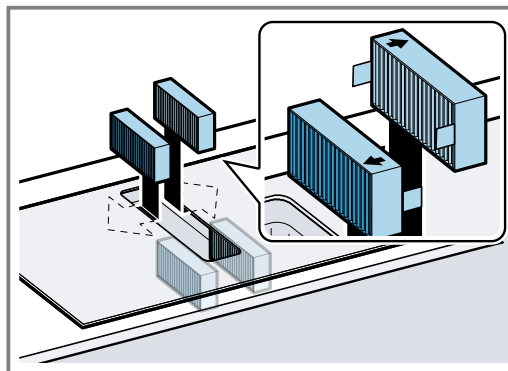
1. Vyměňte tukový filtr.
2. Vyměňte 4 pachové filtry nebo akustické filtry a řádně je zlikvidujte.



3. Nasadte do spotřebiče dva nové pachové filtry nebo akustické filtry vlevo a vpravo a posuňte je dopředu.



4. Nasadte ostatní pachové filtry nebo akustické filtry vlevo a vpravo do spotřebiče.



5. Nasadte do spotřebiče tukový filtr.

### Resetování ukazatele nasycení

Po vypnutí spotřebiče svítí *F*.

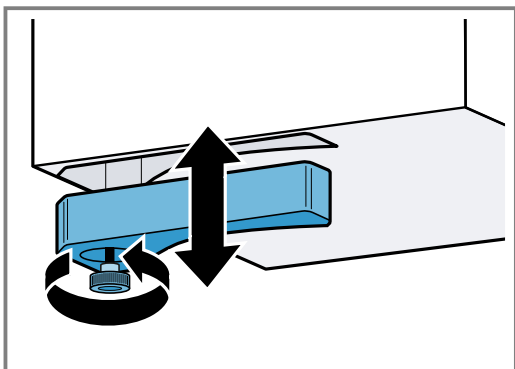
1. Vyměňte pachové filtry.  
→ "Pachový filtr nebo akustický filtr", Strana 19
  2. Podržte stisknutý senzor odsávání, dokud nezazní akustický signál.
- ✓ *F* zhasne. Ukazatel pachových filtrů je resetovaný.

## 24.6 Čištění přepadové nádoby

V přepadové nádobě se shromažďují tekutiny nebo předměty, které se dostanou shora do spotřebiče.

**Požadavek:** Spotřebič je vychladlý a zhasl ukazatel zbytkového tepla.

1. Přepadovou nádobu jednou rukou přidržujte a druhou rukou odšroubujte.
  - Přepadovou nádobu nenaklánějte, abyste zabránili vytečení tekutiny.



2. Přepadovou nádobu vyprázdněte a vypláchněte.
3. V případě potřeby vyšroubujte šroub a přepadovou nádobu bez šroubu umyjte v myčce nádobí.
4. Po vyčištění přepadovou nádobu opět přišroubujte.
5. Zajistěte, aby nebyl přívod k přepadové nádobě zablokovaný.  
Předměty, které se dostanou do spotřebiče, po vychladnutí spotřebiče odstraňte. Za tímto účelem demontujte tukový filtr.

## 25 Odstranění poruch

Menší poruchy vašeho přístroje můžete odstranit vlastními silami. Před kontaktováním zákaznické služby využijte informací o odstraňování poruch. Vyvarujete se tak zbytečných nákladů.

### ⚠ VÝSTRAHA – Nebezpečí zranění!

Neodborné opravy jsou nebezpečné.

- ▶ Opravy spotřebiče smí provádět pouze vyškolený odborný personál.
- ▶ Pokud má spotřebič závadu, kontaktujte zákaznický servis.  
→ "Zákaznický servis", Strana 22

### ⚠ VÝSTRAHA – Nebezpečí úrazu elektrickým proudem!

Neodborné opravy jsou nebezpečné.

- ▶ Opravy spotřebiče smí provádět pouze odborný personál, který je k tomu vyškolený.
- ▶ K opravě spotřebiče se smí používat pouze originální náhradní díly.
- ▶ V případě poškození síťového kabelu nebo přívodního kabelu spotřebiče je nutné ho vyměnit za speciální síťový kabel nebo speciální přívodní kabel spotřebiče, který lze obdržet u výrobce nebo v jeho zákaznickém servisu.

### 25.1 Varovná upozornění

#### Poznámky

- Když se na ukazatelích zobrazí  $E$  nebo  $F$ , podržte stisknutý senzor příslušné varné zóny a přečtěte poruchový kód.
- Pokud poruchový kód není uvedený v tabulce, odpojte varnou desku od elektrické sítě, počkejte 30 sekund a pak varnou desku znovu zapojte. Pokud se ukazatel zobrazí znovu, kontaktujte zákaznický servis a uveďte přesný poruchový kód.
- Pokud dojde k chybě, spotřebič se nepřepne do pohotovostního režimu.
- Z důvodu ochrany elektronických součástí spotřebiče před přehřátím nebo před kolísáním napětí může varná deska dočasně snížit stupeň výkonu.

### 25.2 Upozornění na displeji

Závada	Příčina a řešení závady
Nesvíí žádný ukazatel.	Přerušené napájení. ▶ Pomocí jiných elektrických spotřebičů zkontrolujte, zda nedošlo k výpadku elektrického proudu. Spotřebič není zapojený podle schématu elektrického připojení. ▶ Zapojte spotřebič podle schématu elektrického připojení.
Odsávání nefunguje	Porucha elektroniky. ▶ Pokud nelze poruchu odstranit, kontaktujte zákaznický servis.
Ukazatele blikají.	Spotřebič není zapojený podle schématu elektrického připojení. ▶ Zapojte spotřebič podle schématu elektrického připojení. Ovládací panel je vlhký nebo je zakrytý nějakým předmětem. ▶ Osušte ovládací panel nebo odstraňte předmět.

Závada	Příčina a řešení závady
F	Pachový filtr je nasycený nebo svítí ukazatel nasycení, i když jste filtr vyměnili. ▶ Vyměňte filtr a resetujte ukazatel nasycení filtru. Další informace najdete v kapitole → "Čištění a ošetřování", Strana 18.
F2, F4, E 7015, E 8207, E 8208	Elektronika je přehřátá a vypnula jednu nebo všechny varné zóny. ▶ Počkejte, dokud elektronika dostatečně nevychladne. Poté se dotkněte libovolného tlačítka ovládacího panelu.
F5 + stupeň ohřevu a akustický signál	V oblasti ovládacího panelu stojí horká nádoba. Může dojít k přehřátí elektroniky. ▶ Odstraňte nádobu. Po krátké době ukazatel poruchy zhasne. Můžete vařit dál.
F5 a akustický signál	V oblasti ovládacího panelu stojí horká nádoba. Z důvodu ochrany elektroniky se varná zóna vypnula. ▶ Odstraňte nádobu. Počkejte několik sekund. Dotkněte se libovolné ovládací plošky. Jakmile ukazatel poruchy zhasne, můžete pokračovat ve vaření.
F1/F6	Varná zóna je přehřátá a z důvodu ochrany pracovní plochy se vypnula. ▶ Počkejte, dokud elektronika dostatečně nevychladne, a pak znovu zapněte varnou zónu.
F8	Varná zóna byla v provozu delší dobu bez přerušení. ▶ Je zapnutá Individuální bezpečnostní vypnutí. Pro nastavení varné zóny se dotkněte libovolného tlačítka a vypněte ukazatel.
E 9000/E9010	Provozní napětí není správné a je mimo normální provozní rozsah. ▶ Kontaktujte dodavatele elektrického proudu.
U400/E9011	Varná deska není správně zapojená. ▶ Odpojte varnou desku od elektrické sítě. Zapojte varnou desku podle schématu elektrického připojení.
d E	Je aktivovaný předváděcí režim. ▶ Vypněte demo režim v základních nastaveních.
Home Connect nefunguje správně.	Možné jsou různé příčiny. ▶ Přejděte na <a href="http://www.home-connect.com">www.home-connect.com</a> .
Animace na ukazatelích 000	Za určitých okolností může varná deska provádět vlastní údržbu, např. aktualizaci firmwaru, optimalizaci nebo vyhledávání chyb. ▶ Počkejte, dokud se proces nedokončí, a až pak zapněte varnou desku.

## 25.3 Normální zvuky spotřebiče

Často může indukční spotřebič vydávat zvuky nebo vibrace, jako hučení, syčení, praskání, zvuky ventilátoru nebo rytmické zvuky.

# 26 Likvidace

## 26.1 Likvidace starého spotřebiče

Díky ekologické likvidaci je možné opětovné použití cenných surovin.

1. Vytáhněte síťovou zástrčku síťového kabelu ze zásuvky.
2. Odpojte síťový kabel.
3. Spotřebič ekologicky zlikvidujte.  
Informace o aktuálních možnostech likvidace obdržíte u specializovaného prodejce nebo na obecním nebo městském úřadu.



Tento spotřebič je označen v souladu s evropskou směrnicí 2012/19/EU o nakládání s použitými elektrickými a elektronickými zařízeními (waste electrical and electronic equipment - WEEE).

Tato směrnice stanoví jednotný evropský (EU) rámec pro zpětný odběr a recyklování použitých zařízení.

## 27 Zákaznický servis

Originální náhradní díly relevantní pro funkčnost podle příslušného nařízení ekodesign obdržíte u našeho zákaznického servisu po dobu min. 10 let od uvedení vašeho spotřebiče na trh v Evropském hospodářském prostoru.

**Poznámka:** Využití zákaznického servisu je v rámci záručních podmínek výrobce bezplatné.

Podrobné informace o záruční době a záručních podmínkách ve vaší zemi obdržíte u svého zákaznického servisu, svého prodejce nebo na našich internetových stránkách.

Při kontaktování zákaznického servisu potřebujete označení produktu (E-č.), výrobní číslo (FD) a identifikační číslo (Z-č.) vašeho spotřebiče.

Kontaktní údaje zákaznického servisu viz příložený seznam servisních služeb nebo naše webová stránka.

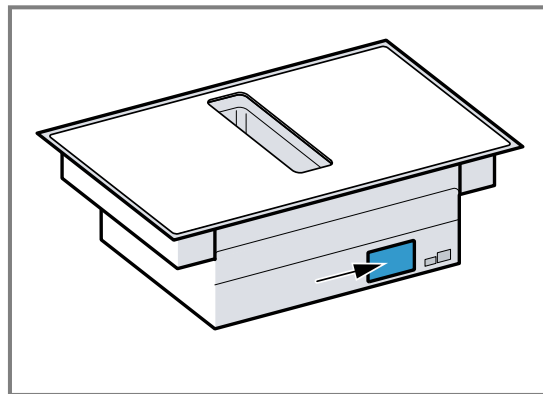
### 27.1 Označení produktu (E-č.), výrobní číslo (FD) a identifikační číslo (Z-č.)

Označení produktu (E-č.), výrobní číslo (FD) identifikační číslo (Z-č.) je uvedeno na typovém štítku spotřebiče.

Typový štítek najdete:

- v dokladu spotřebiče,
- ve předu na spodní straně varné desky.

Číslo výrobku (E-Nr.) najdete také na sklokeramické desce. Seznam zákaznických servisů (KI) a výrobní číslo (FD) si kromě toho můžete nechat zobrazit v základních nastaveních. → *Strana 14*



Pro rychlé nalezení údajů vašeho spotřebiče a telefonního čísla zákaznického servisu si můžete údaje poznačit.

## 28 Informace o nezávislém a Open Source software

Tento výrobek obsahuje softwarové komponenty, které jsou ze strany vlastníka autorských práv licencovány jako nezávislé nebo Open Source software.

Příslušné licenční informace jsou uloženy ve spotřebiči. Přístup k příslušným licenčním informacím je možný také pomocí aplikace Home Connect: „Profil -> Právní upozornění -> Licenční informace“.<sup>1</sup> Licenční informace si můžete stáhnout také na stránce značkového výrobku. (Na webové stránce výrobku vyhledejte model svého spotřebiče a další dokumentaci.) Alternativně si

můžete příslušné informace vyžádat na adrese [ossrequest@bshg.com](mailto:ossrequest@bshg.com) nebo BSH Hausgeräte GmbH, Carl-Wery-Str. 34, D-81739 München.

Zdrojový kód bude poskytnut na vyžádání.

Vaši žádost odešlete na adresu [ossrequest@bshg.com](mailto:ossrequest@bshg.com) nebo BSH Hausgeräte GmbH, Carl-Wery-Str. 34, D-81739 München.

Předmět: „OSSREQUEST“

Náklady na vyřízení vaší žádosti vám budou fakturovány. Tato nabídka je platná tři roky od data zakoupení resp. min. po dobu, kdy nabízíme support a náhradní díly pro příslušný spotřebič.


## 29 Prohlášení o shodě

Společnost BSH Hausgeräte GmbH tímto prohlašuje, že spotřebič s funkcí Home Connect splňuje základní požadavky a ostatní příslušná ustanovení směrnice 2014/53/EU.

Podrobné RED prohlášení o shodě naleznete na internetové stránce [siemens-home.bsh-group.com](http://siemens-home.bsh-group.com) na stránce vašeho spotřebiče mezi doplňujícími dokumenty.



Pásmo 2,4 GHz-(2 400–2 483,5 MHz): max. 100 mW  
Pásmo 5 GHz (5150–5350 MHz + 5470–5725 MHz): max. 130 mW

	BE	BG	CZ	DK	DE	EE	IE	EL	ES
	FR	HR	IT	CY	LI	LV	LT	LU	HU
	MT	NL	AT	PL	PT	RO	SI	SK	FI

<sup>1</sup> V závislosti na vybavení spotřebiče

SE	NO	CH	TR	IS	UK (NI)		
5 GHz WLAN (Wi-Fi): pouze pro použití ve vnitřních prostorech.							
AL	BA	MD	ME	MK	RS	UK	UA
5 GHz WLAN (Wi-Fi): pouze pro použití ve vnitřních prostorech.							

## 30 Zkušební pokrmy

Tato doporučená nastavení byla sestavena pro zkušební instituce, aby bylo usnadněno testování našich spotřebičů. Testy byly prováděny s našimi sadami nádob pro indukční varné desky. V případě potřeby můžete tyto sady příslušenství dodatečně zakoupit ve specializované prodejně, prostřednictvím našeho technického zákaznického servisu nebo v našem e-shopu.

### 30.1 Rozpuštění polevy

Příklady: 150 g tmavé čokolády (55 % kakaa).

- Hrnec Ø 16 cm bez pokličky
  - Vaření: stupeň výkonu 1.

### 30.2 Čočkový Eintopf, ohřátí a udržování teploty

Recept podle DIN 44550

Počáteční teplota 20 °C

Rozehrátí, bez míchání

- Hrnec Ø 16 cm s pokličkou množství: 450 g
  - Rozehrátí: doba trvání 1 min 30 s, stupeň výkonu 9
  - Další vaření: stupeň výkonu 1.
- Hrnec Ø 20 cm s pokličkou množství: 800 g
  - Rozehrátí: doba trvání 2 min 30 s, stupeň výkonu 9
  - Další vaření: stupeň výkonu 1.

### 30.3 Čočkový Eintopf, ohřátí a udržování teploty

Např.: průměr čočky 5-7 mm. Počáteční teplota 20 °C

Po 1 min rozehrátí zamíchejte

- Hrnec Ø 16 cm s pokličkou množství: 500 g
  - Rozehrátí: doba trvání cca 1 min 30 s, stupeň výkonu 9
  - Další vaření: stupeň výkonu 1.
- Hrnec Ø 20 cm s pokličkou množství: 1 kg
  - Rozehrátí: doba trvání cca 2 min 30 s, stupeň výkonu 9
  - Další vaření: stupeň výkonu 1.

### 30.4 Bešamelová omáčka

Teplota mléka: 7 °C

- Hrnec Ø 16 cm bez pokličky, přísady: 40 g másla, 40 g mouky, 0,5 l mléka s obsahem tuku 3,5 % a špetka soli

#### Příprava bešamelové omáčky

1. Rozpusťte máslo, přimíchejte mouku, sůl a všechno zahřejte.
  - Rozehrátí: doba trvání 6 min, stupeň výkonu 2
2. Do zpěněné mouky přilijte mléko a za stálého míchání přiveďte k varu.

- Rozehrátí: doba trvání 6 min 30 s, stupeň výkonu 7

3. Když se bešamelová omáčka začne vařit, nechte ji další 2 minuty za stálého míchání na varné zóně.
  - Další vaření: stupeň výkonu 2

### 30.5 Mléčná rýže, vaření s pokličkou

Teplota mléka: 7 °C

1. Nechte ohřát mléko, dokud nezačne kypět. Ohřívejte bez pokličky. Po 10 min ohřívání zamíchejte.

2. Nastavte doporučený stupeň výkonu a přidejte k mléku rýži, cukr a sůl.

Doba vaření včetně ohřátí cca 45 min.

- Hrnec Ø 16 cm, přísady: 190 g kulatozrné rýže, 90 g cukru, 750 ml mléka s 3,5 % tuku a 1 g soli
  - Ohřátí: doba trvání cca 5 min 30 s, stupeň výkonu 8.
  - Další vaření: stupeň výkonu 3
- Hrnec Ø 20 cm, přísady: 250 g kulatozrné rýže, 120 g cukru, 1 l mléka s 3,5 % tuku a 1,5 g soli
  - Ohřátí: doba trvání cca 5 min 30 s, stupeň výkonu 8.
  - Další vaření: stupeň výkonu 3, po 10 min zamíchejte

### 30.6 Vaření mléčné rýže bez pokličky

Teplota mléka: 7 °C

1. Přísady přidejte do mléka a za stálého míchání zahřejte.

2. Když mléko dosáhne cca 90 °C, zvolte doporučený stupeň výkonu a nechte na malý stupeň vařit přibližně 50 min.

- Hrnec Ø 16 cm bez pokličky, přísady: 190 g kulatozrné rýže, 90 g cukru, 750 ml mléka s 3,5 % tuku a 1 g soli
  - Ohřátí: doba trvání cca 5 min 30 s, stupeň výkonu 8.
  - Další vaření: stupeň výkonu 3
- Hrnec Ø 20 cm bez pokličky, přísady: 250 g kulatozrné rýže, 120 g cukru, 1 l mléka (3,5 % tuku) a 1,5 g soli
  - Ohřátí: doba trvání cca 5 min 30 s, stupeň výkonu 8.
  - Další vaření: stupeň výkonu 2.

### 30.7 Vaření rýže

Recept podle DIN 44550

Teplota vody: 20 °C

- Hrnec Ø 16 cm s pokličkou Příklady: 125 g dlouhozrné rýže, 300 g vody a špetka soli
  - Rozehrátí: doba trvání cca 2 min 30 s, stupeň výkonu 9
  - Další vaření: stupeň výkonu 2

- Hrnc  $\varnothing$  20 cm s pokličkou Přísady: 250 g dlouhozrné rýže, 600 g vody a špetka soli
  - Rozehřátí: doba trvání cca 2 min 30 s, stupeň výkonu 9
  - Další vaření: stupeň výkonu 2.

### 30.8 Pečení vepřové panenky

Počáteční teplota panenky: 7 °C

- Pánev  $\varnothing$  24 cm bez pokličky Přísady: 3 plátky vepřové panenky (celková hmotnost přibližně 300 g, výška 1 cm) a 15 g slunečnicového oleje
  - Rozehřátí: doba trvání cca 1 min 30 s, stupeň výkonu 9
  - Další vaření: stupeň výkonu 7

### 30.9 Příprava palačinek

Recept podle DIN EN 60350-2

- Pánev  $\varnothing$  24 cm bez pokličky Přísady: 55 ml těsta na palačinky
  - Rozehřátí: doba trvání 1 min 30 s, stupeň výkonu 9
  - Další vaření: stupeň výkonu 7

### 30.10 Fritování zmrazených hranolků

- Hrnc  $\varnothing$  20 cm bez pokličky: Přísady: 2 l slunečnicového oleje. Pro každé fritování: 200 g zmrazených hranolků, tloušťka 1 cm.
  - Rozehřátí: stupeň výkonu 9, až olej dosáhne teploty 180 °C.
  - Další vaření: stupeň výkonu 9









CS Vyrobeno společností BSH Hausgeräte GmbH s obchodní licencí Siemens AG

**BSH Hausgeräte GmbH**

Carl-Wery-Straße 34

81739 München, GERMANY

[siemens-home.bsh-group.com](http://siemens-home.bsh-group.com)



**9001868736**

**(040916)**

CS