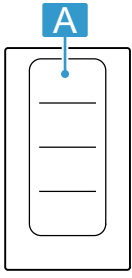


Gaggenau

nl Gebruikershandleiding en installatie-instructies

VI24212.

Inductiekookplaat



A	g^1	b^1
	2.200 W	3.700 W
	3.300 W	3.700 W

¹ IEC 60335-2-6

Inhoudsopgave

GEBRUIKERSHANDLEIDING

1	Veiligheid.....	3
2	Materiële schade voorkomen.....	5
3	Milieubescherming en besparing.....	6
4	Geschikt kookgerei.....	6
5	Afvoeren.....	7
6	Uw apparaat leren kennen.....	7
7	Voor het eerste gebruik.....	8
8	De Bediening in essentie.....	8
9	Flex Zone.....	10
10	Booster voor kookpannen.....	11
11	Braadsensorfunctie.....	11
12	Automatische uitschakeling.....	13
13	Reiniging en onderhoud.....	14
14	FAQ.....	15
15	Storingen verhelpen.....	16
16	Servicedienst.....	17
17	MONTAGEHANDLEIDING	17
17.3	Algemene aanwijzingen.....	18



1 Veiligheid

Neem de volgende veiligheidsvoorschriften in acht.

1.1 Algemene aanwijzingen

- Lees deze gebruiksaanwijzing zorgvuldig door.
- Bewaar de gebruiksaanwijzingen, de apparaatpas en de productinformatie voor later gebruik of voor volgende eigenaren.
- Sluit het apparaat in geval van transport-schade niet aan.

1.2 Bestemming van het apparaat

Apparaten zonder stekker mogen alleen door geschoold personeel worden aangesloten. Bij schade door een verkeerde aansluiting kunt u geen aanspraak maken op garantie.

De veiligheid is alleen gewaarborgd bij een deskundige montage volgens de montagehandleiding. De installateur is verantwoordelijk voor een goede werking op de plaats van opstelling.

Gebruik het apparaat uitsluitend:

- om voedsel en dranken te bereiden.
- onder toezicht. Houd kortstondige kookprocessen ononderbroken in het oog.
- voor huishoudelijk gebruik en in gesloten ruimtes binnen de huiselijke omgeving.
- tot een hoogte van 4000 m boven zeeniveau.

Gebruik het apparaat niet:

- met een externe timer of een separate afstandsbediening. Dit geldt niet voor het geval dat de werking middels de door EN 50615 genoemde apparaten wordt uitgeschakeld.

Als u een actief, geïmplanteerd medisch apparaat (zoals een pacemaker of defibrillator) draagt, ga dan bij uw arts na of dit voldoet aan de Richtlijn 90/385/EEG van de Raad van de Europese Gemeenschappen van 20 juni 1990 alsmede EN 45502-2-1 en EN 45502-2-2, en conform VDE-AR-E 2750-10 is geselecteerd, geïmplanteerd en geprogrammeerd. Als aan deze voorwaarden wordt voldaan en er bovendien non-ferro pannen met non-ferro handgrepen worden gebruikt, kan deze inductiekookplaat zonder bezwaar worden gebruikt, mits dit natuurlijk op de juiste wijze gebeurt.

1.3 Inperking van de gebruikers

Dit apparaat kan worden bediend door kinderen vanaf 8 jaar en door personen met fysieke, sensorische of geestelijke beperkingen of met gebrekkige ervaring en/of kennis, indien zij onder toezicht staan of zijn geïnstrueerd in het veilige gebruik van het apparaat en de daaruit resulterende gevaren hebben begrepen.

Kinderen mogen niet met het apparaat spelen.

Reiniging en gebruikersonderhoud mogen niet worden uitgevoerd door kinderen, tenzij ze 15 jaar of ouder zijn en onder toezicht staan.

Zorg ervoor dat kinderen die jonger zijn dan 8 jaar niet bij het apparaat of de aansluitkabel kunnen komen.

1.4 Veilig gebruik

⚠ WAARSCHUWING – Kans op brand!

Zonder toezicht koken op kookplaten met vet of olie kan gevaarlijk zijn en brand veroorzaken.

- ▶ Verlies hete oliën en vetten daarom nooit uit het oog.
- ▶ Nooit proberen om een vuur met water te blussen, maar het apparaat uitschakelen en dan de vlammen bijv. met een deksel of een blusdeken afdekken.

Het kookvlak wordt erg heet.

- ▶ Nooit brandbare voorwerpen op het kookvlak of in de directe omgeving leggen.
- ▶ Nooit voorwerpen op het kookvlak bewaren.

Het apparaat wordt heet.

- ▶ Nooit brandbare voorwerpen of spuitbussen bewaren in laden direct onder de kookplaat.

Als de kookplaat wordt afgedekt, kan dat ongelukken veroorzaken, bijvoorbeeld door oververhitting, in brand vliegen of ontploffende materialen.

- ▶ Dek de kookplaat niet af.

Na gebruik de kookplaat altijd met de hoofdschakelaar uitschakelen.

- ▶ Niet wachten tot de kookplaat automatisch uitschakelt omdat er zich geen potten en pannen meer op bevinden.

Levensmiddelen kunnen vuur vatten.

- ▶ Er moet toezicht worden gehouden op het kookproces. Een korte procedure moet permanent worden gecontroleerd.

⚠ WAARSCHUWING – Kans op brandwonden!

Tijdens het gebruik worden het apparaat en zijn aanraakbare onderdelen heet, vooral een eventueel aanwezig kookplaatframe.

- ▶ Wees voorzichtig om het aanraken van verwarmingselementen te voorkomen.
- ▶ Kinderen jonger dan 8 jaar moeten uit de buurt worden gehouden.

Kookplaatbeschermmroosters kunnen tot ongevallen leiden.

- ▶ Nooit kookplaatbeschermmroosters gebruiken.

Het apparaat wordt heet tijdens het gebruik.

- ▶ Het apparaat voor het schoonmaken laten afkoelen.

Voorwerpen van metaal worden zeer snel heet op de kookplaat.

- ▶ Leg nooit voorwerpen van metaal, zoals messen, vorken, lepels of deksels, op de kookplaat.

⚠ WAARSCHUWING – Kans op elektrische schok!

Ondeskundige reparaties zijn gevaarlijk.

- ▶ Alleen daarvoor geschoold vakpersoneel mag reparaties aan het apparaat uitvoeren.
- ▶ Er mogen uitsluitend originele reserveonderdelen worden gebruikt voor reparatie van het apparaat.
- ▶ Wanneer de netaansluitkabel of de apparaataansluitkabel van dit apparaat beschadigd raakt, moet deze worden vervangen door een speciale netaansluitkabel of speciale apparaataansluitkabel die verkrijgbaar is bij de fabrikant of de klantenservice.

Een beschadigd apparaat of een beschadigd netsnoer is gevaarlijk.

- ▶ Nooit een beschadigd apparaat gebruiken.
- ▶ Is het oppervlak gescheurd, dan het apparaat uitschakelen om een mogelijke elektrische schok te vermijden. Hiervoor het apparaat niet aan de hoofdschakelaar, maar via de zekering in de meterkast uitschakelen.
- ▶ Contact opnemen met de servicedienst.
→ *Pagina 17*

Binnendringend vocht kan een elektrische schok veroorzaken.

- ▶ Geen stoomreiniger of hogedrukreiniger gebruiken om het apparaat te reinigen.

Bij hete apparaatonderdelen kan de kabelisolatie van elektrische apparaten smelten.

- ▶ Zorg ervoor dat de aansluitkabel van elektrische apparaten nooit in contact komt met hete onderdelen van het apparaat.

Contact van metalen voorwerpen met de zich aan de onderkant van de kookplaat bevindende ventilator kan leiden tot een elektrische schok.

- ▶ Bewaar geen lange, puntige metalen voorwerpen in de lade onder de kookplaat.

⚠ WAARSCHUWING – Kans op letsel!

Wanneer er vloeistof zit tussen de bodem van de pan en de kookzone, kunnen kookpannen plotseling omhoog springen.

- ▶ Zorg ervoor dat de kookzone en de bodem van de pan altijd droog zijn.
- ▶ Nooit bevroren kookgerei gebruiken.

Bij de bereiding au-bain-marie kunnen de kookplaat en kookvorm barsten door oververhitting.

- ▶ De au-bain-marie kookvorm mag niet in direct contact komen met de bodem van de pan die met water is gevuld.

- ▶ Gebruik alleen hittebestendige vormen.

Een apparaat met een gebarsten of gebroken oppervlak kan tot snijwonden leiden.

- ▶ Het apparaat niet gebruiken als het oppervlak ervan gebarsten of gebroken is.

⚠ WAARSCHUWING – Kans op verstikking!

Kinderen kunnen verpakkingsmateriaal over het hoofd trekken en hierin verstrikt raken en stikken.

- ▶ Verpakkingsmateriaal uit de buurt van kinderen houden.

- ▶ Laat kinderen niet met verpakkingsmateriaal spelen.

Kinderen kunnen kleine onderdelen inademen of inslikken en hierdoor stikken.

- ▶ Kleine onderdelen uit de buurt van kinderen houden.

- ▶ Kinderen niet met kleine onderdelen laten spelen.

2 Materiële schade voorkomen

Hier vindt u de meest voorkomende oorzaken van schade en tips om deze te voorkomen.

Schade	Oorzaak	Maatregel
Vlekken	Bereiden zonder toezicht.	Het bereidingsproces in de gaten houden.
Vlekken, defecten	Gemorste levensmiddelen, vooral diegene met hoog suikergehalte.	Onmiddellijk met een schraper voor vitrokeramische kookplaat verwijderen.
Vlekken, defecten of breuken in het glas	Defect kookgerei, kookgerei met gesmolten emaille of kookgerei met koperen- of aluminiumbodem.	Gebruik geschikt kookgerei dat in een goede conditie is.
Vlekken, verkleuringen	Ongeschikte reinigingsmethoden.	Alleen reinigingsmiddelen gebruiken die geschikt zijn voor glaskeramik en reinig de kookplaat alleen wanneer deze koud is.
Defecten of breuken in het glas	Stoten of vallend kookgerei, kookaccessoires of andere harde of scherpe voorwerpen.	Bij het koken niet tegen het glas stoten of voorwerpen op de kookplaat laten vallen.
Krassen, verkleuringen	Ruwe pannenbodems of het verplaatsen van de pan op de kookplaat.	Kookgerei controleren. Kookgerei bij het verplaatsen optillen.
Krassen	Zout, suiker of zand.	Gebruik de kookplaat niet als plaats om iets op te zetten of als werkvlak.
Schade aan het apparaat!	Koken met diepgevroren kookgerei.	Nooit bevroren kookgerei gebruiken.
Schade aan de pan of aan het apparaat	Koken zonder inhoud.	Nooit een pan zonder inhoud op een hete kookzone plaatsen of verhitten.
Glasbeschadigingen	Gesmolten materiaal op de hete kookzone of hete deksels van pannen op het glas.	Geen bakpapier of aluminiumfolie en geen kunststof containers of pandeksels op de kookplaat leggen.
Oververhitting	Heet kookgerei op het bedieningspaneel of op het kader.	Plaats heet kookgerei nooit op deze gebieden.

LET OP!

Deze kookplaat beschikt aan de onderkant over een ventilator.

- ▶ Als er zich onder de kookplaat een lade bevindt, bewaar daarin dan geen kleine of scherpe voorwerpen, geen papier en geen theedoeken. Deze voorwerpen kunnen aangezogen worden en de ventilator beschadigen of de koeling belemmeren.
- ▶ Tussen de inhoud van de lade en de ventilator-ingang moet een minimale afstand van 2 cm worden aangehouden.

3 Milieubescherming en besparing

3.1 Afvoeren van de verpakking

De verpakkingsmaterialen zijn milieuvriendelijk en kunnen worden hergebruikt.

- ▶ De afzonderlijke componenten op soort gescheiden afvoeren.

3.2 Energie besparen

Als u deze aanwijzingen opvolgt, verbruikt het apparaat minder energie.

Een kookzone kiezen die bij de grootte van de pan past. Het kookgerei gecentreerd plaatsen. Gebruik kookgerei met een bodemdiameter die overeenkomt met de diameter van de kookzone.

Tip: Fabrikanten van kookgerei geven vaak de bovendiameter van de pan aan. Die is dikwijls groter dan de bodemdiameter.

- Niet-passend kookgerei of niet volledig afgedekte kookzones verbruiken veel energie.

Pannen afsluiten met een passend deksel.

- Wanneer u zonder deksel kookt, heeft het apparaat aanzienlijk meer energie nodig.

Deksel zo min mogelijk oplichten.

- Wanneer u het deksel oplicht, ontsnapt er veel energie.

Glazen deksel gebruiken.

- Door het glazen deksel kunt u in de pan kijken zonder het deksel op te lichten.

Pannen met vlakke bodem gebruiken.

- Als de bodem niet vlak is, wordt het energieverbruik hoger.

Gebruik kookgerei dat past bij de hoeveelheid levensmiddel.

- Groot kookgerei met weinig product heeft meer energie nodig om op te warmen.

Met weinig water koken.

- Hoe meer water er in het kookgerei zit, des te meer energie is er nodig om op te warmen.

Tijdig terugschakelen naar een lagere kookstand.

- Met een te hoge doorkookstand verspilt u energie.

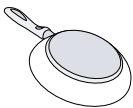
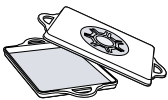
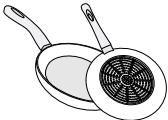
Productinformatie conform (EU) 66/2014 vindt u op de meegeleverde apparaatpas en op het intern op de productpagina van uw apparaat.

4 Geschikt kookgerei

Een voor inductiekoken geschikt kookgerei moet een ferromagnetische bodem hebben, dus door een magneet worden aangetrokken, en verder moet de bodem even groot zijn als de kookzone. Wanneer het kookgerei op een kookplaat niet herkend kan worden, plaats dan het kookgerei op een kookplaat met de eerstvolgende kleinere diameter.

4.1 Grootte en kenmerken van het kookgerei

Om het kookgerei correct te herkennen, moet u met de grootte en het materiaal van het kookgerei rekening houden. Alle panbodems moeten volledig vlak en glad zijn.

Kookgerei	Materialen	Eigenschappen
Aanbevolen kookgerei	Roestvaststalen kookgerei met sandwich-bodem welke de warmte goed verdeelt.	Dit kookgerei verdeelt de warmte gelijkmatig, warmt snel op en waarborgt zijn herkenning.
	Ferromagnetisch kookgerei van geëmailleerd staal, gietijzer, of speciale pannen voor inductie van edelstaal.	Dit kookgerei warmt snel op en wordt veilig herkend.
Geschikt	De bodem is niet volledig ferromagnetisch.	Als de diameter van het ferromagnetische oppervlak kleiner is dan de bodem van het kookgerei, warmt alleen het ferromagnetische oppervlak op. Daardoor verdeelt de warmte niet gelijkmatig.
	Kookgereibodems met aluminiumaandeel.	Deze bodems van het kookgerei verkleinen het ferromagnetische oppervlak, waardoor minder vermogen aan het kookgerei wordt afgegeven. Het kan zijn dat deze pannen onvoldoende of helemaal niet worden herkend en daarom ook onvoldoende worden verwarmd.
	Niet geschikt	Kookgerei van normaal dun staal, glas, aardewerk, koper of aluminium.

Opmerkingen

- Gebruik tussen de kookplaat en de pan in principe geen adapterplaten.

- Verwarm geen leeg kookgerei en geen kookgerei met dunne bodem, omdat deze zeer sterk verhit kunnen raken.

5 Afvoeren

5.1 Afvoeren van uw oude apparaat

Door een milieuvriendelijke afvoer kunnen waardevolle grondstoffen opnieuw worden gebruikt.

- ▶ Voer het apparaat milieuvriendelijk af.
Bij uw dealer en uw gemeente- of deelraadskantoor kunt u informatie verkrijgen over de actuele afvoermethoden.



Dit apparaat is gekenmerkt in overeenstemming met de Europese richtlijn 2012/19/EU betreffende afgedankte elektrische en elektronische apparatuur (waste electrical and electronic equipment - WEEE). De richtlijn geeft het kader aan voor de in de EU geldige terugname en verwerking van oude apparaten.

6 Uw apparaat leren kennen

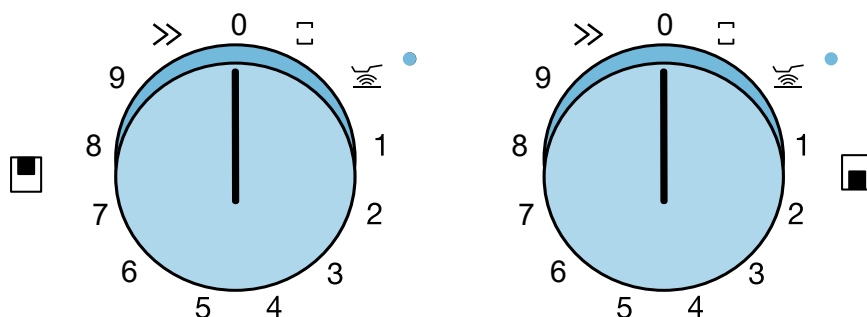
6.1 Koken met inductie

Vergeleken met gangbare kookplaten brengt inductiekoken enkele veranderingen met zich mee en biedt het een aantal voordelen zoals tijdbesparing tijdens het ko-

ken en braden, energiebesparing, alsmede eenvoudiger onderhoud en reiniging. Het biedt ook een betere warmteregeling, omdat de warmte direct in het kookgerei wordt opgewekt.

6.2 Bedieningspaneel

Via het bedieningsveld kunt u enkele functies van uw apparaat instellen en informatie krijgen over de gebruikstoestand.



Bedieningsknop

Via de bedieningsknop stelt u de vermogensstanden en andere functies van uw apparaat in en krijgt u informatie over de bedrijfstoestand.

De bedieningsknop kunt u vanuit de positie 0 naar links of rechts draaien.

De markeringen op de bedieningsknop geven de toekenning aan de betreffende kookzone aan en de instelling van vermogensstand 1 t/m 9 of de PowerBoost functie en de flex-functie.

	Kookzone vooraan
	Kookzone achteraan
0	Kookzone uitschakelen
	Flex-functie activeren
	Braadsensor inschakelen
1-9	Vermogensstand instellen

1-5	Temperatuurstanden instellen
>>	PowerBoost-functie activeren

Indicatie

De indicatie gaat branden wanneer de braadsensor is ingeschakeld.



●	Braadsensor
---	-------------

Indicaties op de lichtringen

Elke bedieningsknop beschikt over een lichtring met verschillende indicatiemogelijkheden. De lichtring op de bedieningsknop heeft voor elke functie een optische indicatie. De lichtring verandert van kleur wanneer u bepaalde functies of processen activeert.

Kookzone

Controleer voordat u met het koken begint of het formaat van de pan bij de kookzone past waarmee u kookt.

Gebied	Type kookzone
	Kookzone met één ring
	Flexibele kookzone → "Flex Zone", Pagina 10

6.3 Restwarmte-indicatie

De kookplaat heeft voor elke kookzone een restwarmte-indicatie. De lichtring van de bedieningsknop knippert oranje zolang een kookzone nog heet is. De kookzone niet aanraken zolang de lichtring op de bedieningsknop oranje knippert, of direct nadat de lichtring op de bedieningsknop is gedoofd.

Wanneer u het kookgerei tijdens het bereidingsproces van de kookzone neemt, dan knippert de lichtring op de bedieningsknop oranje.

Wanneer u de kookzone uitschakelt, dan knippert de lichtring op de bedieningsknop. Ook wanneer de kookplaat is uitgeschakeld, knippert de lichtring op de bedieningsknop oranje, zolang de kookzone nog warm is.

7 Voor het eerste gebruik

Houd de volgende adviezen aan.

7.1 Eerste reiniging

Verpakkingsresten van het kookplaatoppervlak verwijderen en het oppervlak met een vochtige doek afvegen. Een lijst met de aanbevolen reinigingsmiddelen vindt u op de officiële website www.gaggenau.com. Meer informatie over onderhoud en reiniging.

→ Pagina 14

7.2 Koken met inductie

Vergeleken met gangbare kookplaten brengt inductiekoken enkele veranderingen met zich mee en biedt het een aantal voordelen zoals tijdsbesparing tijdens het koken en braden, energiebesparing, alsmede eenvoudiger onderhoud en reiniging. Het biedt ook een betere warmteregeling, omdat de warmte direct in het kookgerei wordt opgewekt.

7.3 Kookgerei

Een lijst van het aanbevolen kookgerei vindt u op de officiële website www.gaggenau.com.

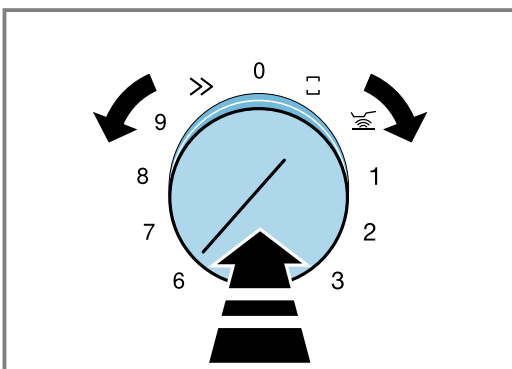
Meer informatie over het passende kookgerei.

→ Pagina 6

8 De Bediening in essentie

8.1 Kookplaat inschakelen

1. Met de bedieningsknop de kookzone selecteren.
2. De bedieningsknop indrukken en op de gewenste vermogensstand draaien.



- ✓ De lichtring van de bedieningsknop brandt oranje.
- ✓ De vermogensstand is ingesteld.
- 3. Wanneer er zich kookgerei op de kookzone bevindt of het apparaat het kookgerei niet herkent, draai dan de bedieningsknop opnieuw op 0.
- ✓ De lichtring op de bedieningsknop stopt met knipperen.

Opmerkingen

- Om de elektrische onderdelen van het apparaat te beschermen tegen oververhitting of stroomstoten, kan het vermogensniveau van de kookplaat voor korte tijd worden teruggebracht.
- Om geluidshinder van het apparaat te voorkomen kan het vermogensniveau van de kookplaat voor korte tijd worden teruggebracht.
- Wanneer er zich kookgerei op de kookzone bevindt of het apparaat het kookgerei niet herkent, dan brandt de lichtring op de bedieningsknop wit. Na ca. 9 minuten schakelt het apparaat de kookzone uit. De lichtring van de bedieningsknop knippert oranje en wit. De bedieningsknop weer op 0 draaien. De lichtring op de bedieningsknop stopt met knipperen.

8.2 Kookplaat uitschakelen

- ▶ Draai de bedieningsknop op 0.
- ✓ De restwarmte-indicatie brandt en de lichtring op de bedieningsknop knippert oranje, totdat de kookzone is afgekoeld.

Opmerking: Na het koken, het kookgerei, deksel of andere metalen voorwerpen van de kookplaat nemen. Wanneer u bij het reinigen van het werkblad of bij het

aanraken van een bedieningsknop per ongeluk een kookzone inschakelt, dan warmen dergelijke voorwerpen heel snel op.

8.3 Bereidingstips

- Wanneer u puree, romige soepen of dikvloeibare sauzen opwarmt, deze af en toe omroeren.
- Om voor te verwarmen, kookstand 8-9 instellen.
- Wanneer u bereidt met deksel, de kookstand verlagen zodra er stoom vrijkomt. Het bereidingsresultaat wordt door het vrijkomen van stoom niet beïnvloed.
- Doe na het bereiden een deksel op het kookgerei, totdat u het gerecht serveert.
- Houd voor het bereiden met de snelkookpan de aanwijzingen van de fabrikant aan.
- Bereid het voedsel niet te lang, om de voedingswaarde te behouden.
- Zorg ervoor dat de olie niet rookt.
- Om de levensmiddelen te bruinen, deze na elkaar en in kleine porties aanbraden.
- Sommige pannen kunnen bij het bereiden hoge temperaturen bereiken. Gebruik daarom pannenlappen.
- Advies voor energiezuinig koken kunt u vinden onder → "Energie besparen", Pagina 6

Kookadviezen

Het overzicht geeft aan welke vermogensstand voor welk levensmiddel geschikt is. De bereidingstijd kan afhankelijk van de soort, het gewicht, de dikte en de kwaliteit van de levensmiddelen variëren.

Vermogensstand	Bereidingsmethoden	Voorbeelden
8-9	Voorverwarmen Aanbraden Verwarmen Kort opkoken Blancheren	Water Vlees Vet of olie, vloeistoffen Soepen, sauzen Groente
6-8	Braden	Vlees, aardappelen
5-7	Braden	Vis
6-7	Braden Koken zonder deksel	Gebak, gerechten met eieren, bijv. pannenkoeken Pasta, vloeistoffen
5-6	Bruinen Roosteren Braden Inkoken	Bloem, uien Amandelen, paneermeel Spek of bacon Vleesbouillon, sauzen
4-5	Doorkoken zonder deksel	Aardappelballetjes, groentesoepen eenpansgerechten, gepocheerde eieren
3-4	Doorkoken zonder deksel	Gekookte worstjes
4-5	Bereiden met stoom Stoven Suddereren	Groente, aardappelen, vis Groente, fruit, vis Rollades, vleesrollen, groente
2-4	Suddereren	Goulash
2-4	Koken met deksel	Soepen, sauzen
2-3	Ontdooien Koken met deksel Indikken	Diepvriesproducten Rijst, peulvruchten, groente Eiergerechten, bijv. omelet
1-2	Verwarmen of warmhouden	Soepen, groenten in saus
1	Verwarmen of warmhouden Smelten	Stoofpotten, bijvoorbeeld linzenstoofpot Boter, chocolade

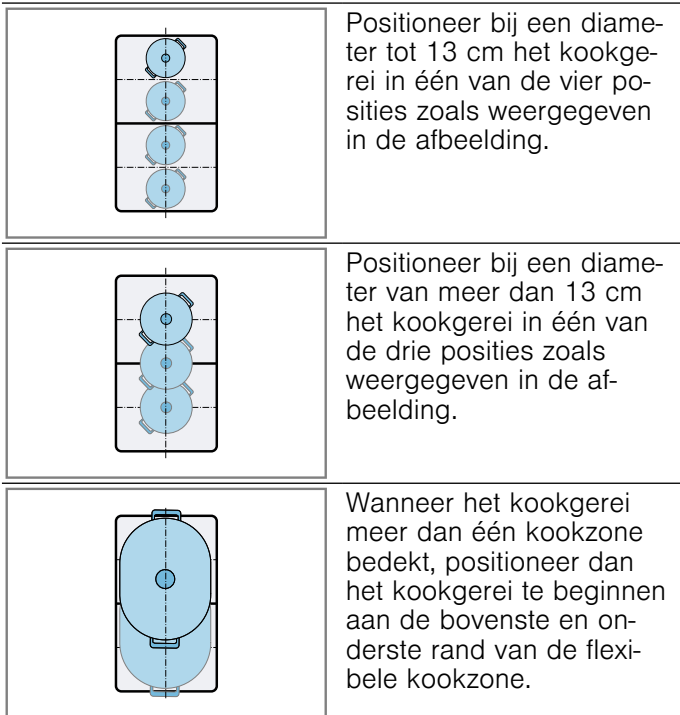
9 Flex Zone

U kunt de flex-kookzone, al naar gelang de behoefte als één individuele kookzone of als twee onafhankelijke kookzones gebruiken. De flex-kookzone bestaat uit vier inductoren. De inductoren werken onafhankelijk van elkaar en activeren alleen dat deel van de kookplaat dat wordt bedekt door kookgerei.

9.1 Positie van het kookgerei bij een individuele kookzone

Hier vindt u een overzicht van de positionering van het kookgerei.

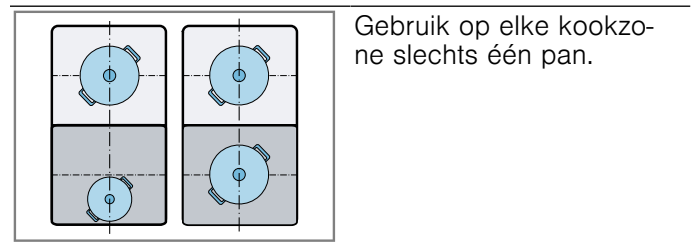
Positioneer het kookgerei gecentreerd om een goede panherkenning en warmteverdeling te waarborgen.



9.2 Posities van het kookgerei bij twee onafhankelijke kookzones

Hier vindt u een overzicht van de positionering van het kookgerei.

U kunt de voorste en achterste kookzones, elk met twee inductoren, onafhankelijk van elkaar gebruiken. Stel voor elke individuele kookzone de gewenste kookstand in.




9.3 De flex-kookzone als enige kookzone gebruiken

Vereiste: De kookzones zijn verbonden.

→ "Beide kookzones verbinden", Pagina 10

- ▶ De gehele kookzone gebruiken.

Beide kookzones verbinden

1. Het kookgerei plaatsen.
 2. Eén van de bedieningsknoppen op  draaien.
 3. De vermogensstand kiezen met de andere bedieningsknop.
- ✓ De lichtringen van beide bedieningsknoppen branden oranje.
 - ✓ De flex-kookzone is geactiveerd.

Vermogensstand wijzigen


- ▶ De vermogensstand met de bedieningsknop wijzigen, die niet op  is gedraaid.

Nieuw kookgerei toevoegen

1. Plaats het nieuwe kookgerei.
 2. De bedieningsknop, die op  is gedraaid, op 0 draaien en opnieuw op  draaien.
- ✓ De kookplaat herkent het nieuwe kookgerei en de eerder gekozen kookstand blijft behouden.

Opmerking: Als u de pan van de actieve kookzone verplaatst of optilt, start de kookzone een automatische zoekfunctie en de voordien gekozen kookstand blijft bestaan.

Kookzones scheiden

- ▶ De bedieningsknop, die op  is gedraaid, op 0 draaien.
- ✓ De Flex-kookzone is gedeactiveerd.
- ✓ De beide kookzones functioneren als twee onafhankelijke kookzones.

Opmerking: Wanneer u de kookplaat uitschakelt en weer inschakelt, wordt de flexibele kookzone weer naar twee onafhankelijk kookzones omgeschakeld.

9.4 De FlexZone als twee onafhankelijke kookzones gebruiken

- ▶ De FlexZone is als twee onafhankelijke kookzones gebruiken.
→ "De Bediening in essentie", Pagina 8

10 Booster voor kookpannen

Met de functie Booster voor kookpannen kunt u grote hoeveelheden water sneller verwarmen dan met de vermogensstand 9.

Deze functie is alleen beschikbaar voor een kookzone wanneer de andere kookzone niet in gebruik is.

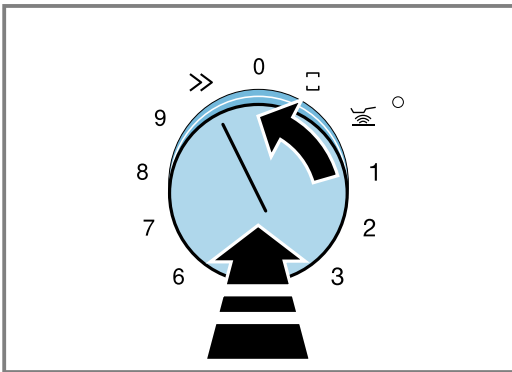
Anders knippert de lichtring driemaal en zijn er 3 geluidssignalen hoorbaar. Aansluitend wordt vermogensstand 9 automatisch ingesteld, zonder dat de functie activeert.

Opmerking: Bij de FlexZone kunt u de functie ook activeren, wanneer u deze als enige kookzone gebruikt.

10.1 Booster voor kookpannen inschakelen

Vereisten

- Slechts één kookzone is geactiveerd.
- De bedieningsknop van de andere kookzone is op 0 gedraaid.
- ▶ De bedieningsknop indrukken en op >> draaien.



- ✓ Er klinkt een geluidssignaal.
- ✓ De lichtring op de bedieningsknop gaat kort uit en brandt dan oranje.
- ✓ De functie is geactiveerd.

10.2 Booster voor kookpannen uitschakelen

- ▶ De bedieningsknop indrukken en op de gewenste vermogensstand draaien.
- ✓ Er klinkt een geluidssignaal.
- ✓ De lichtring op de bedieningsknop gaat kort uit en brandt dan oranje.
- ✓ De functie is gedeactiveerd.

Opmerking: Onder bepaalde omstandigheden kan de functie Booster voor kookpannen automatisch uitschakelen, ter bescherming van de elektronica-elementen binnenin de kookplaat. In dit geval stelt het apparaat automatisch de vermogensstand 9 in. De lichtring van de bedieningsknop knippert drie keer en er klinken drie geluidssignalen.

→ "Booster voor kookpannen na de veiligheidsuitschakeling deactiveren", Pagina 11

10.3 Booster voor kookpannen na de veiligheidsuitschakeling deactiveren

Vereisten

- De lichtring van de bedieningsknop knippert drie keer en er klinken drie geluidssignalen.
- Het apparaat heeft automatisch de vermogensstand 9 ingesteld.
- ▶ Draai de bedieningsknop op 0 of een gewenste vermogensstand.

11 Braadsensorfunctie

Als u braadt, behoudt u met deze functie de geschikte pantemperatuur. De kookzones met deze functie zijn aangegeven door het symbool van de braadsensorfunctie.

11.1 Voordelen bij het bakken en braden

- De kookzone warmt alleen op wanneer dit nodig is ter handhaving van de temperatuur. Zo wordt er energie bespaard en raakt de olie of het vet niet oververhit.
- De braadsensorfunctie geeft aan wanneer de lege pan de optimale temperatuur voor het toevoegen van de olie en vervolgens van voedsel heeft bereikt.

Opmerkingen

- Leg geen deksel op de pan. Anders wordt de functie niet goed geactiveerd. Gebruik een spatscherm om vetspatten te vermijden.
- Gebruik oliën of vetten die geschikt zijn pangerechten. Wordt er boter, margarine, koudgeperste olijfolie of varkensvet gebruikt, zet de temperatuurstand dan op 1 of 2.

- Nooit een pan met of zonder inhoud verwarmen zonder dat er toezicht is.
- Heeft de kookzone een hogere temperatuur dan de pan of omgekeerd, dan wordt de braadsensor niet op de juiste manier geactiveerd.

11.2 Temperatuurstanden

Stan- den		Geschikt voor
1	zeer laag	Bereiden en reduceren van sauzen, stoven van groente en bakken van gerechten met koudgeperste olijfolie, boter of margarine.
2	laag	Bakken en braden van gerechten met koudgeperste olijfolie, boter of margarine, bijv. omeletten.
3	laag - middel	Bakken en braden van vis en dikke producten, zoals bijv. gehaktballen en worstjes.

Stan- den		Geschikt voor
4	middel - hoog	Bakken en braden van steaks, medium of well done, gepaneerde diepvriesproducten en dunne gerechten, bijv. schnitzel, reepjes vlees in saus en groente.
5	hoog	Het bakken en braden van gerechten bij hoge temperaturen, bijv. aardappelpannenkoekjes, gebakken aardappels en steaks rare.

11.3 Geschikt kookgerei

Kies de kookzone die qua diameter het beste overeenkomt met die van de bodem van het kookgerei. Plaats het kookgerei in het midden van deze kookzone. Voor de braadsensor kunt u speciaal geschikte pannen kopen. Deze optionele accessoires kunt u achteraf aanschaffen in de vakhandel of via onze klantenservice.

Opmerking: Niet elk speciaal toebehoren past bij elk apparaat. Vermeld bij de aankoop altijd de precieze benaming (E-nr.) van uw apparaat. Meer informatie vindt u onder Klantenservice.

→ "Servicedienst", Pagina 17

Speciale accessoires

Koekenpan Ø 15 cm	Aanbevolen toebehoren voor de braadsensor.
Koekenpan Ø 19 cm	Aanbevolen toebehoren voor de braadsensor.
Koekenpan Ø 21 cm	Aanbevolen toebehoren voor de braadsensor.

De pannen zijn voorzien van een antiaanbaklaag, zodat u met weinig olie kunt bakken en braden.

Opmerkingen

- De braadsensor werd speciaal ingesteld op pannen van dit type.
- Andere soorten pannen kunnen oververhit raken. De temperatuur kan lager of hoger zijn dan de gekozen temperatuurstand. Probeer het eerst met de laagste temperatuurstand en verander deze indien nodig.
- Op de Flex-kookzone wordt de braadsensor bij een afwijkende grootte van de pan of een slecht geplaatste pan mogelijk niet geactiveerd. Meer informatie kunt u vinden in hoofdstuk → "Flex Zone", Pagina 10.

11.4 Adviezen voor het koken met de braadsensor

Het overzicht geeft aan welke temperatuurstand ⌘ voor welk levensmiddel geschikt is. De baktijd ⌚ min kan afhankelijk van soort, gewicht, dikte en kwaliteit van de levensmiddelen variëren.

De ingestelde temperatuurstand varieert al naar gelang de gebruikte pan. Lege pan voorverwarmen. Olie en levensmiddelen na het geluidssignaal in de pan doen.

	⌘	⌚ min
Vlees		
Schnitzel, ongepaneerd	4	6-10
Schnitzel, gepaneerd	4	6-10
Filet	4	6-10
Koteletten ¹	3	10-15
Cordon bleu ¹	4	10-15
Steak, rare, 3 cm dik	5	6-8
Steak, medium, 3 cm dik	4	8-12
Steak, well done 3 cm dik	4	8-12
Filet van gevogelte, 2 cm dik ¹	3	10-20
Worstjes, gekookt of rauw ¹	3	8-20
Hamburgers, gehaktballen ¹	3	6-30
Reepjes vlees in gebonden saus, gyros	4	7-12
Gehakt	4	6-10
Spek	2	5-8
Vis		
Vis, gebraden, bijv. forel	3	10-20
Visfilet, ongepaneerd	3-4	10-20
Visfilet, gepaneerd	3-4	10-20
Scampi	4	4-8
Garnalen	4	4-8
Eiergerechten		
Pannenkoeken ²	5	1,5-2,5
Omelet ²	2	3-6
Spiegeleieren	2-4	2-6
Roerei	2	4-9
Kaiserschmarren	3	10-15
Wentelteefjes ²	3	4-8
Aardappelen		
Gebakken aardappelen, van gekookte aardappelen	5	6-12
Gebakken aardappelen van ongekookte aardappels	4	15-25
Aardappelkoekjes ²	5	2,5-3,5
Zwitserse rösti	2	50-55
Geglacéeerde aardappelen	3	15-20
Groente		
Knoflook, uien	1-2	2-10
Courgette, aubergine	3	4-12
Paprika, groene asperges	3	4-15
Stomen van groente met toevoeging van vet en zonder toevoeging van water, bijv. courgettes, groene paprika	1	10-20
Paddenstoelen	4	10-15
Geglacéeerde groente	3	6-10
Gebakken uien	3	5-10
Diepvriesproducten		

¹ Regelmatig keren.

² Duur per portie. Na elkaar braden.


	⌘	⌚ min
Schnitzels	4	15-20
Cordon bleu ¹	4	10-30
Filet van gevogelte ¹	4	10-30
Chicken nuggets	4	10-15
Gyros	4	10-15
Kebab	4	10-15
Visfilet, ongepaneerd	3	10-20
Visfilet, gepaneerd	3	10-20
Vissticks	4	8-12
Patat	5	4-6
Roerbakgerechten, bijv. roerbakgroenten met kip	3	6-10
Loempia's	4	10-30
Camembert / kaas	3	10-15
Sauzen		
Tomatensaus met groente	1	25-35
Bechamelsaus	1	10-20
Kaassaus, bijv. gorgonzolasaus	1	10-20
Ingekookte sauzen, bijv. tomatensaus, Bolognesesaus	1	25-35
Zoete sauzen, bijv. sinaasappelsaus	1	15-25
Diversen		
Camembert / kaas	3	7-10
Droge kant-en-klaar gerechten met toevoeging van water, bijv. pastapan	1	5-10
Croutons	3	6-10
Amandelen/walnoten/pijnboompitten	4	3-15

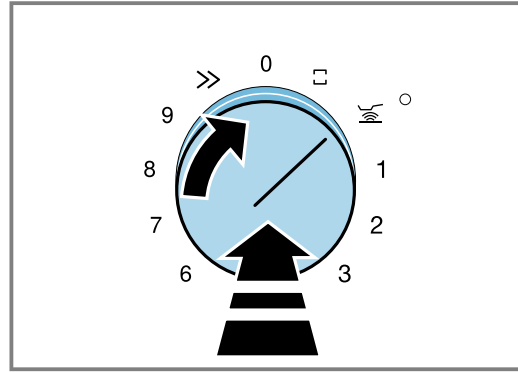
¹ Regelmatig keren.

² Duur per portie. Na elkaar braden.

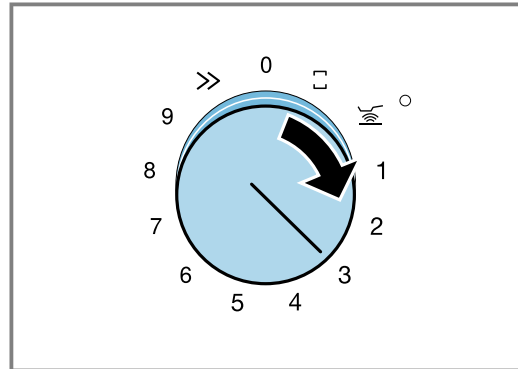
11.5 Braadsensor inschakelen

1. Het lege kookgerei in het midden op de kookzone plaatsen.
 - Ervoor zorgen dat de diameter van de bodem van het kookgerei overeenkomt met de grootte van de kookplaat.

2. De bedieningsknop indrukken en op  draaien.



- ✓ De lichtring van de bedieningsknop is wit verlicht.
 - ✓ Na 3 seconden klinkt een geluidssignaal en de indicatie naast het symbool  gaat branden.
3. Met de bedieningsknop het gewenste temperatuurniveau kiezen.
→ "Adviezen voor het koken met de braadsensor", Pagina 12



Voor deze functie zijn de temperatuurniveaus 1 t/m 5 beschikbaar.

→ "Temperatuurstanden", Pagina 11

Wanneer u een temperatuurniveau hoger dan 5 kiest, kan knippert de lichtring op de bedieningshendel oranje en wit en activeert het apparaat de functie niet.

- ✓ De functie is geactiveerd.
 - ✓ De lichtring op de bedieningsknop dimt van wit naar oranje, zolang het apparaat opwarmt.
 - ✓ Bij het bereiken van de ingestelde temperatuur klinkt een geluidssignaal.
4. Doe wanneer de braadtemperatuur bereikt is eerst de olie en vervolgens de gerechten in de pan.
 5. Keer de gerechten, zodat ze niet aanbranden.

11.6 Schakel Braadsensor uit

- ▶ De bedieningsknop waarmee u de temperatuur hebt gekozen op 0 draaien.
- ✓ De kookplaat schakelt uit.
- ✓ De restwarmte-indicatie brandt.

12 Automatische uitschakeling

Wanneer u een kookzone langere tijd gebruikt en er zijn geen instellingen gewijzigd, dan wordt de automatische veiligheidsuitschakeling geactiveerd. Al naar gelang de vermogensstand die werd gekozen, schakelt de kookzone na 1 tot 10 uur automatisch uit.

Een geluidssignaal geeft aan dat de tijd is verstreken. De lichtring van de bedieningsknop knippert oranje en wit. De kookzone warmt niet meer op.

12.1 Inschakelduur afhankelijk van de kookstanden

Het volgende overzicht toont het aantal uur nadat de kookplaat afhankelijk van de gekozen vermogensstand uitschakelt.

Vermogensstand	Tijd
1	10 uur
2-3	5 uur
4-5	4 uur

Vermogensstand	Tijd
6-7	3 uur
8-9	1 uur

Wanneer u de braadsensor activeert, dan schakelt de kookplaat bij de vermogensstanden 1 tot 5 na 3 uur uit.

12.2 Apparaat na de automatische uitschakeling weer inschakelen

1. Draai de bedieningsknop op 0.
2. Draai de bedieningsknop van de gewenste kookzone op de kookstand.

13 Reiniging en onderhoud

Reinig en onderhoud uw apparaat zorgvuldig om er voor te zorgen dat het lang goed blijft werken.

13.1 Reinigingsmiddelen

Geschikte reinigingsmiddelen en schraper voor vitrokeramische kookplaat zijn verkrijgbaar bij de servicedienst, in de online-shop of in de vakhandel.

LET OP!

Ongeschikte reinigingsmiddelen kunnen de oppervlakken van het apparaat beschadigen.

- ▶ Nooit ongeschikte reinigingsmiddelen gebruiken.
- ▶ Geen schoonmaakmiddelen gebruiken zolang de kookplaat nog heet is. Dat kan tot verkleuring van het oppervlak leiden.

Ongeschikte reinigingsmiddelen

- Onverdund afwasmiddel
- Reinigingsmiddelen voor de vaatwasser
- Schuurmiddelen
- Agressieve reinigingsmiddelen, bijv. ovensprays of vlekverwijderaars
- Krassende sponzen
- Hogedrukreinigers of stoomstraalapparaten

13.2 Kookplaat reinigen

Reinig de kookplaat na elk gebruik, zodat kookresten niet inbranden.

Vereiste: De kookplaat moet koud zijn. Laat alleen bij suikervlekken, rijstzetmeel, kunststof- of aluminiumfolie de kookplaat niet afkoelen.

1. Verwijder hardnekkig vuil met een schraper voor vitrokeramische kookplaat.
2. Reinig de kookplaat met een reinigingsmiddel voor glaskeramiek.
Houd de reinigingsinstructies op de verpakking van het reinigingsmiddel aan.

Tips

- Met een speciale spons voor glaskeramiek kunt u goede reinigingsresultaten boeken.
- Wanneer u de bodem van het kookgerei schoon houdt, dan blijft het oppervlak van de kookplaat in een goede conditie.

13.3 Bedieningsknop reinigen

Opmerkingen

- Gebruik geen schraper voor de vitrokeramische kookplaat.
 - Demonteer de bedieningsknop niet voor het reinigen.
 - Citroen en azijn zijn niet geschikt voor het reinigen en kunnen leiden tot matte plekken.
1. Reinig de bedieningsknop met warm zeepsop en een zachte doek.
 2. Gebruik bij de reiniging niet te veel water.

13.4 Kookplaatrand reinigen

Wanneer er na het gebruik vuil of vlekken op de rand van de kookplaat bevinden, reinig deze dan.

Opmerking: Geen schraper gebruiken.

1. De kookplaatrand reinigen met warm zeepsop en een zachte doek.
Nieuwe vaatdoekjes voor gebruik grondig uitwassen.
2. Droog na met een zachte doek.

13.5 Verbindingslijst reinigen

Opmerkingen

- Gebruik geen schraper voor de vitrokeramische kookplaat.
- Citroen en azijn zijn niet geschikt voor het reinigen en kunnen leiden tot matte plekken.
- ▶ De verbindingslijst met warm zeepsop en een zachte doek reinigen.

14 FAQ

Hier vindt u een overzicht over veel gestelde vragen omtrent het gebruik, geluiden, kookgerei en reinigen.

14.1 Geluiden

Vraag	Antwoord
Waarom zijn er tijdens het koken geluiden te horen?	<ul style="list-style-type: none"> Afhankelijk van de kwaliteit van de bodem van de pan kunnen bij gebruik van de kookplaat geluiden te horen zijn. Deze geluiden zijn normaal en horen bij de inductietechnologie. Ze duiden niet op een defect.
Mogelijke geluiden	<ul style="list-style-type: none"> Laag gezoem zoals bij een transformator: ontstaat bij het koken met een hoge kookstand. Dit geluid verdwijnt of neemt af wanneer u een lagere kookstand kiest. Een zacht fluiten: klinkt wanneer de pan leeg is. Dit geluid verdwijnt wanneer u water of levensmiddelen in de pan doet. Knetteren: ontstaat bij pannen gemaakt van verschillende over elkaar liggende materialen of, wanneer u pannen van verschillende maten en van verschillende materialen gebruikt. Het volume van het geluid kan variëren, afhankelijk van de hoeveelheid en de bereidingswijze van de gerechten. Hoge fluittonen: kunnen ontstaan wanneer u twee kookzones tegelijkertijd op de hoogste stand gebruikt. Deze fluittonen verdwijnen of worden minder, wanneer de kookstand verlaagt. Ventilatorgeluiden: de kookplaat is voorzien van een ventilator, welke bij hoge temperaturen inschakelt. De ventilator kan ook na uitschakeling van de kookplaat verder draaien, wanneer de gemeten temperatuur nog te hoog is.

14.2 Kookgerei

Vraag	Antwoord
Welke pan is geschikt voor de inductiekookplaat?	<ul style="list-style-type: none"> Meer informatie over kookgerei dat geschikt is voor het koken op inductie kunt u vinden onder → <i>"Geschikt kookgerei", Pagina 6.</i>
Waarom verwarmt de kookplaat niet?	<ul style="list-style-type: none"> De kookzone waarop de pan staat, is niet ingeschakeld. Zorg ervoor dat de kookzone waarop de pan staat ingeschakeld is. De pan is te klein voor de ingeschakelde kookzone of is niet geschikt voor inductie. Ga na of de pan geschikt is voor inductie en of hij op de kookzone met de meest geschikte afmetingen staat. Meer informatie vindt u onder → <i>"Geschikt kookgerei", Pagina 6</i> → <i>"Flex Zone", Pagina 10.</i>
Waarom duurt het zo lang tot de pan warm wordt of waarom wordt hij niet warm genoeg, hoewel er een hoge vermogensstand is ingesteld?	<ul style="list-style-type: none"> De pan is te klein voor de ingeschakelde kookzone of is niet geschikt voor inductie. Ga na of de pan geschikt is voor inductie en of hij op de kookzone met de meest geschikte afmetingen staat. Meer informatie vindt u onder → <i>"Geschikt kookgerei", Pagina 6</i> → <i>"Flex Zone", Pagina 10.</i>

14.3 Reinigen

Vraag	Antwoord
Hoe kan ik de kookplaat reinigen?	<ul style="list-style-type: none"> Met speciale schoonmaakmiddelen voor glaskeramik bereikt u optimale resultaten. Gebruik geen reinigingsmiddelen voor de vaatwasser, resp. concentraten of schurende doeken. Meer informatie vindt u onder → <i>"Reiniging en onderhoud", Pagina 14.</i>

15 Storingen verhelpen

Kleinere storingen aan het apparaat kunt u zelf verhelpen. Raadpleeg voordat u contact opneemt met de klantenservice de informatie over het verhelpen van storingen. Zo voorkomt u onnodige kosten.

⚠ WAARSCHUWING – Kans op letsel!

Ondeskundige reparaties zijn gevaarlijk.

- ▶ Alleen geschoold vakpersoneel mag reparaties aan het apparaat uitvoeren.
- ▶ Bel de servicedienst als het apparaat defect is.
→ "Servicedienst", Pagina 17

⚠ WAARSCHUWING – Kans op elektrische schok!

Ondeskundige reparaties zijn gevaarlijk.

- ▶ Alleen daarvoor geschoold vakpersoneel mag reparaties aan het apparaat uitvoeren.
- ▶ Er mogen uitsluitend originele reserveonderdelen worden gebruikt voor reparatie van het apparaat.
- ▶ Wanneer de netaansluitkabel of de apparaataansluitkabel van dit apparaat beschadigd raakt, moet deze worden vervangen door een speciale netaansluitkabel of speciale apparaataansluitkabel die verkrijgbaar is bij de fabrikant of de klantenservice.

15.1 Functiestoringen

Storing	Oorzaak en probleemoplossing
Geen	<p>Stroomvoorziening is uitgevallen.</p> <ul style="list-style-type: none"> ▶ Controleer of de verlichting van de binnenruimte of andere apparaten functioneren. <p>Het apparaat werd niet volgens het schakelschema aangesloten.</p> <ul style="list-style-type: none"> ▶ Zorg ervoor dat het apparaat volgens het schakelschema is aangesloten. → "Stroom aansluiten", Pagina 22 <p>De zekering in de zekeringenkast is in werking getreden.</p> <ul style="list-style-type: none"> ▶ Controleer de zekering in de meterkast. <p>De elektronica heeft een fout geconstateerd.</p> <ul style="list-style-type: none"> ▶ Als deze storing zich meerdere keren voordoet, neem dan contact op met de servicedienst.
De lichtring van de bedieningsknop knippert oranje en wit.	<p>Het apparaat is lange tijd en zonder onderbreking in gebruik geweest. De veiligheidsuitschakeling heeft het verwarmen uitgeschakeld.</p> <ol style="list-style-type: none"> 1. Draai de bedieningsknop op 0. 2. Schakel het apparaat weer in. <p>Er is lang niet aan de bedieningsknop gedraaid. De veiligheidsuitschakeling heeft het verwarmen uitgeschakeld.</p> <ol style="list-style-type: none"> 1. Draai de bedieningsknop op 0. 2. Schakel het apparaat weer in. <p>De elektronica is oververhit, waardoor de betreffende kookzone is uitgeschakeld.</p> <ol style="list-style-type: none"> 1. Wacht tot de elektronica voldoende afgekoeld is. 2. Schakel de kookzone weer in. <p>De elektronica is oververhit, waardoor alle kookzones zijn uitgeschakeld.</p> <ol style="list-style-type: none"> 1. Wacht tot de elektronica voldoende afgekoeld is. 2. Schakel de kookzone weer in.
Er klinken drie geluidssignalen. De lichtring op de bedieningsknop knippert drie maal.	<p>De functie PowerBoost werd niet correct geactiveerd.</p> <ul style="list-style-type: none"> ▶ Activeer de functie PowerBoost → Pagina 11. <p>Het apparaat heeft de functie PowerBoost gedeactiveerd, om de elektronica-elementen binnenin de kookplaat te beschermen.</p> <ol style="list-style-type: none"> 1. Draai de bedieningsknop op 0. 2. Schakel het apparaat weer in.
De lichtring van de bedieningsknop knippert snel oranje.	<p>Er is een storing van de bedrijfsspanning. De bedrijfsspanning is buiten het normale werkbereik.</p> <ul style="list-style-type: none"> ▶ Breng de elektriciteitsleverancier op de hoogte. <p>Het apparaat werd niet volgens het schakelschema aangesloten.</p> <ul style="list-style-type: none"> ▶ Zorg ervoor dat het apparaat volgens het schakelschema is aangesloten. ▶ Als deze fout onmiddellijk na het inschakelen weer optreedt, neem dan contact op met de servicedienst.

15.2 Bij herhaalde foutmelding contact opnemen met de service

Vereiste: De foutmelding staat niet in het Overzicht
→ Pagina 16.


1. Koppel het apparaat los van het stroomnet.
2. 30 seconden wachten.
3. Het apparaat opnieuw aansluiten.
4. Wanneer het display de foutmelding opnieuw toont, neem dan contact op met de service en geef de exacte foutmelding door.

15.3 Standby-modus bij foutmelding

Wanneer het apparaat een foutmelding weergeeft, dan schakelt het apparaat naar de standby-modus.

15.4 Demomodus deactiveren

In de demomodus warmt het apparaat niet op. Wanneer de lichtring op de bedieningsknop wit brandt, dan is de demomodus geactiveerd.

1. Koppel het apparaat los van het stroomnet.
2. Wacht minstens 30 seconden.
3. Sluit het apparaat weer aan.
 - Deactiveer binnen 3 minuten de demomodus.
4. Draai de bedieningsknop van rechts naar links op >>
5. Draai dezelfde bedieningsknop naar rechts op .
6. Draai dezelfde bedieningsknop naar links op 0.
 - ✓ De lichtring van de bedieningsknop brandt wit.
 - ✓ De demomodus is gedeactiveerd.

16 Servicedienst

Originele vervangende onderdelen die relevant zijn voor de werking in overeenstemming met de desbetreffende Ecodesign-verordening kunt u voor de duur van ten minste 10 jaar vanaf het moment van in de handel brengen van het apparaat binnen de Europese Economische Ruimte bij onze servicedienst verkrijgen.

Opmerking: Het inschakelen van de servicedienst in het kader van de fabrieksgarantievoorwaarden is gratis.

Gedetailleerde informatie over de garantieperiode en garantievoorwaarden in uw land kunt u opvragen bij onze servicedienst, uw dealer of op onze website.

Als u contact opneemt met de servicedienst, hebt u het productnummer (E-Nr.) en het productienummer (FD) van het apparaat nodig.

De contactgegevens van de servicedienst vindt u in de meegeleverde servicedienstlijst of op onze website.

16.1 Productnummer (E-nr.) en productienummer (FD)

Het productnummer (E-Nr.) en het productienummer (FD) vindt u op het typeplaatje van het apparaat. U vindt het typeplaatje op de achterkant van het toestel.

Het productnummer (E-nr.) vindt u ook op de glaskeramiek. De servicedienstindex (KI) en het fabricagenummer (FD) kunt u bovendien in de basisinstellingen laten weergeven.

Om uw apparaatgegevens en de servicedienst-telefoonnummers snel terug te kunnen vinden, kunt u de gegevens noteren.

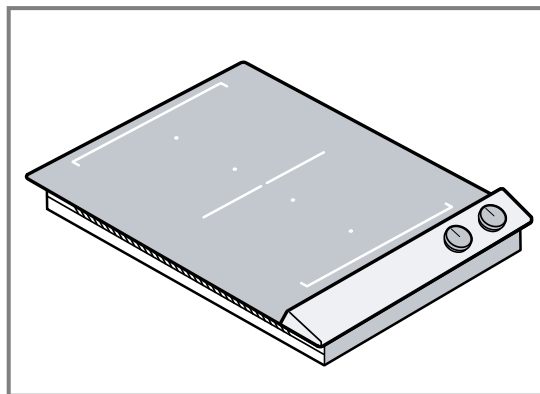
17 Montagehandleiding

Houd rekening met deze informatie bij de montage van het apparaat.



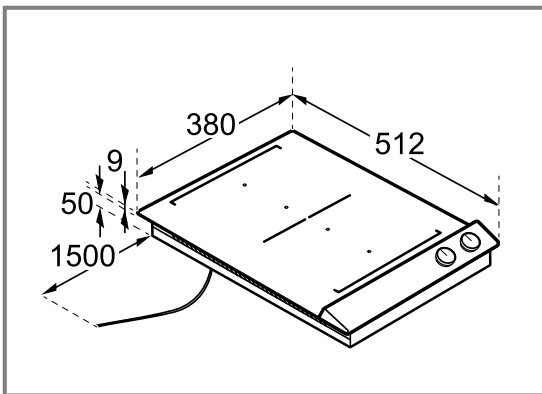
17.1 Meegeleverd

Controleer na het uitpakken alle onderdelen op transportschade en de volledigheid van de levering.



17.2 Afmetingen van het apparaat

Hier vindt u de afmetingen van het apparaat.



⚠ 17.3 Algemene aanwijzingen

- Lees deze gebruiksaanwijzing zorgvuldig door.
- Alleen een geautoriseerde vakman mag het apparaat aansluiten.
- Sluit voor aanvang van alle werkzaamheden altijd de stroomtoevoer af.
- Dit apparaat nooit in boten of voertuigen gebruiken.
- Houd de aanbevelingen van de fabrikant van het werkblad aan.

⚠ 17.4 Veilige montage

Neem bij het monteren van het apparaat de veiligheidsaanwijzingen in acht.

⚠ WAARSCHUWING – Gevaar: magnetisme!

Het apparaat bevat permanente magneten. Deze kunnen elektronische implantaten, zoals pacemakers, of insulinepompen beïnvloeden.

- ▶ Personen met elektronische implantaten dienen minimaal een afstand van 10 cm tot het apparaat aan te houden.

⚠ WAARSCHUWING – Kans op letsel!

Bepaalde onderdelen in het toestel kunnen scherpe randen hebben.

- ▶ Draag veiligheidshandschoenen.

⚠ WAARSCHUWING – Kans op elektrische schok!

Ondeskundige reparaties zijn gevaarlijk.

- ▶ Alleen daarvoor geschoold vakpersoneel mag reparaties aan het apparaat uitvoeren.
- ▶ Er mogen uitsluitend originele reserveonderdelen worden gebruikt voor reparatie van het apparaat.
- ▶ Wanneer de netaansluitkabel of de apparaataansluitkabel van dit apparaat beschadigd raakt, moet deze worden vervangen door een speciale netaansluitkabel of speciale apparaataansluitkabel die verkrijgbaar is bij de fabrikant of de klantenservice.

Ondeskundige installaties zijn gevaarlijk.

- ▶ Het apparaat uitsluitend aansluiten en gebruiken volgens de gegevens op het typeplaatje.

- ▶ Het randaardesysteem van de elektrische huisinstallatie moet conform de elektrotechnische voorschriften zijn geïnstalleerd.
- ▶ Nooit het apparaat via een externe schakelinrichting voeden, bijvoorbeeld een tijdschakelaar of besturing op afstand.
- ▶ Wanneer het apparaat is ingebouwd, moet de netsstekker van de netaansluitkabel vrij toegankelijk zijn, of wanneer vrije toegang niet mogelijk is, moet in de vast geplaatste elektrische installatie een scheidinginrichting volgens de installatievoorschriften zijn ingebouwd.
- ▶ Bij het opstellen van het apparaat erop letten dat het netsnoer niet wordt afgeklemd of beschadigd.

Veilig gebruik is alleen gegarandeerd bij een deskundige inbouw volgens deze montagehandleiding. De monteur is aansprakelijk voor schade als gevolg van een verkeerde inbouw.

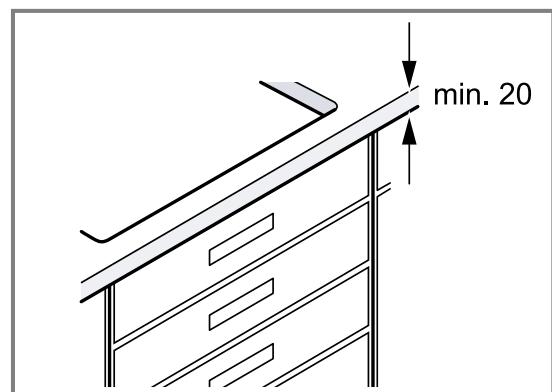
17.5 Aanwijzingen voor de inbouw

Houd de volgende inbouwaanwijzingen aan.

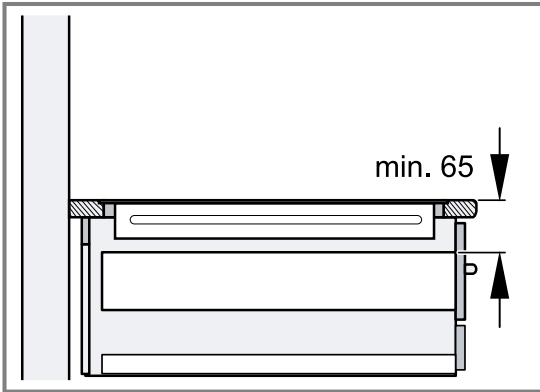
- Door een ondeskundige inbouw, aansluiting of een verkeerde montage vervalt de garantie.
- Installeer de inductiekookplaat uitsluitend boven laden of bakovens met ventilatie middels ventilator.
- Geen koelapparaten, vaatwasmachines, ovens zonder ventilatie en wasmachines onderbouwen.
- De afstand tussen de afzuigkap en de kookplaat moet minstens met de afstand overeenkomen die in de montagehandleiding voor de afzuigkap is aangegeven.
- Het werkblad dient egaal, horizontaal en stabiel te zijn. Volg de aanwijzingen van de fabrikant van het werkblad op.
- Wanneer de dikte van het werkblad niet aan de vereisten voldoet, dan moet het werkblad met vuurvast en waterbestendig materiaal worden verstevigd tot de aanbevolen minimale dikte is bereikt. Anders kan geen voldoende stabiliteit worden gegarandeerd.
- Het werkblad, waarin u de kookplaat inbouwt, moet bestand zijn tegen belastingen van ca. 60 kg. Verstrek indien nodig het werkblad met hittebestendig en waterbestendig materiaal.
- Controleer de vlakheid van de kookplaat pas na het inbouwen.

Inbouw boven lade

Het werkblad moet minimaal 20 mm dik zijn.



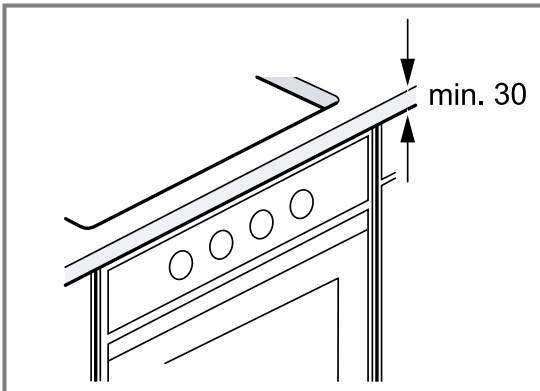
Om een goede ventilatie te garanderen moet de afstand tussen het oppervlak van het werkblad en het bovenste gedeelte van de lade minimaal 65 mm bedragen.



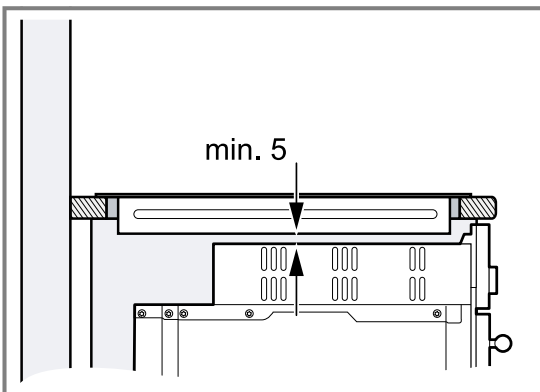
Opmerking: Gebruik alleen een tussenschot van hout wanneer metalen objecten in de lade vanwege de recirculatielucht door de ventilatie van de kookplaat hoge temperaturen bereiken.

Inbouw boven bakoven

Het werkblad moet minimaal 30 mm dik zijn.



Om een goede ventilatie te waarborgen, moet de afstand tussen bakoven en kookplaat minimaal 5 mm bedragen.



Opmerkingen

- In de montagehandleiding voor de bakoven nakijken of u de afstand tussen kookplaat en bakoven moet vergroten.
- Als u de kookplaat boven een oven van een ander merk inbouwt, een tussenschot van hout gebruiken.

17.6 Aanwijzingen voor de elektrische aansluiting

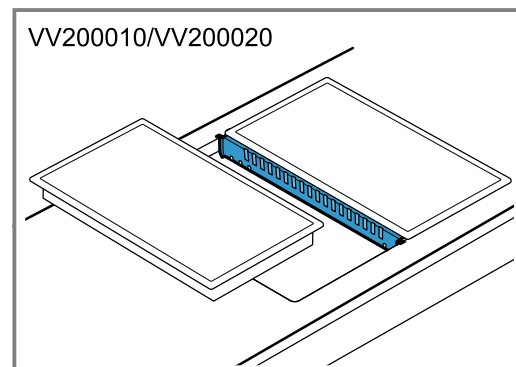
Houd voor het veilig aansluiten van het apparaat deze aanwijzingen aan.

- Controleer de elektrische installatie van de woning vóórdat u het apparaat aansluit. Zorg voor een geschikte beveiliging van de huisinstallatie. Spanning en frequentie van het apparaat moeten overeenstemmen met de elektrische installatie, raadpleeg het typeplaatje.
- Zorg ervoor dat het elektriciteitsnet volgens voorschrift geaard is en de zekering en het kabelsysteem en het leidingsysteem van het gebouw voldoende gedimensioneerd zijn voor het elektrisch vermogen van het apparaat.
- De aansluitkabel zodanig leggen dat deze de hete behuizing van het apparaat niet raakt.
- Gebruik uitsluitend de bij het apparaat meegeleverde of door de technische servicedienst geleverde aansluitkabel.
- Dit apparaat voldoet aan de ontstoringsvoorschriften van de EG.
- Het apparaat is conform de beschermingsklasse 1. Gebruik daarom het apparaat alleen met aansluiting voorzien van randaarde.
- Zorg ervoor dat de aanrakingsveiligheid door de inbouw is gewaarborgd.
- Alleen een geautoriseerde vakman mag apparaten zonder stekker aansluiten. Voor hem gelden de bepalingen van de regionale elektriciteitsmaatschappij. Wij adviseren een aardlekschakelaar in het stroomcircuit van de apparaatvoeding te installeren.
- Voer de elektrische installatie overeenkomstig de montage-aanwijzingen uit. Bij een verkeerde aansluiting kan het apparaat worden beschadigd.
- De fabrikant is niet verantwoordelijk voor bedrijfsstoringen of mogelijke schade als gevolg van een onjuiste elektrische installatie.

17.7 Meerdere apparaten combineren

Vereiste: U heeft een passende verbindingslijst nodig om meerdere apparaten van de apparaatserie Vario te combineren. U kunt deze verbindingslijst als speciaal accessoire verkrijgen.

1. Houd bij het maken van de uitsparing in het meubel rekening met de extra benodigde ruimte voor de verbindingslijst tussen de apparaten.
 - Houd de montagehandleiding van de verbindingslijst aan.



2. Bouw indien nodig de apparaten in afzonderlijke uitsparingen in.

- Houd een onderlinge afstand van minimaal 40 mm aan tussen de afzonderlijke uitsparingen.

17.8 Installatietoebehoren

Hier ziet u een overzicht van de installatietoebehoren van uw apparaat.

Gebruik de toebehoren uitsluitend zoals aangegeven. De producent is niet aansprakelijk wanneer u de toebehoren op onjuiste wijze gebruikt.

Accessoires	Bestelnummer
Apparaatbedekking, zwart	VD200020
Verbindingslijst, roestvaststaal	VV200010
Verbindingslijst, zwart	VV200020

17.9 Meubel voorbereiden

LET OP!

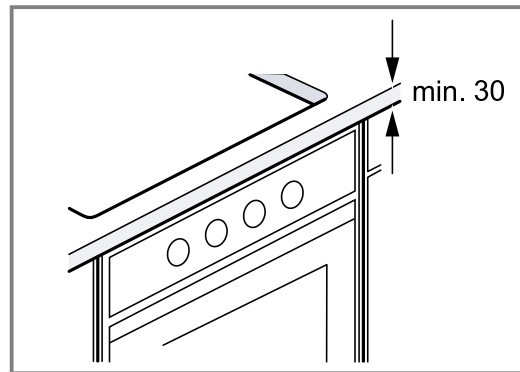
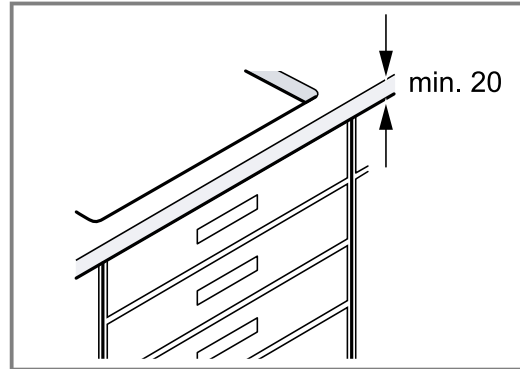
Deze kookplaat beschikt aan de onderkant over een ventilator.

- ▶ Als er zich onder de kookplaat een lade bevindt, bewaar daarin dan geen kleine of scherpe voorwerpen, geen papier en geen theedoeken. Deze voorwerpen kunnen aangezogen worden en de ventilator beschadigen of de koeling belemmeren.
- ▶ Tussen de inhoud van de lade en de ventilator-ingang moet een minimale afstand van 2 cm worden aangehouden.

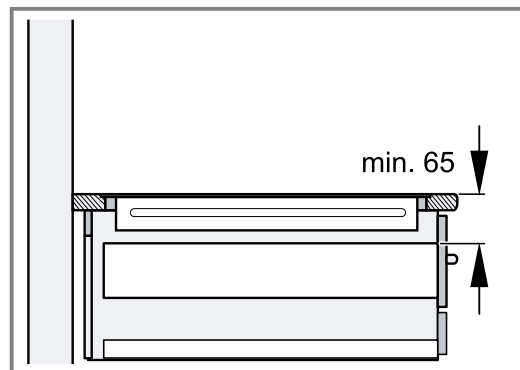
Vereisten

- De inbouwmeubelen zijn tot 90°C temperatuurbestendig.
 - Het werkblad is egaal, waterpas en stabiel.
1. Houd de aanwijzingen omtrent het combineren van meerdere apparaten aan.
→ "Meerdere apparaten combineren", Pagina 19

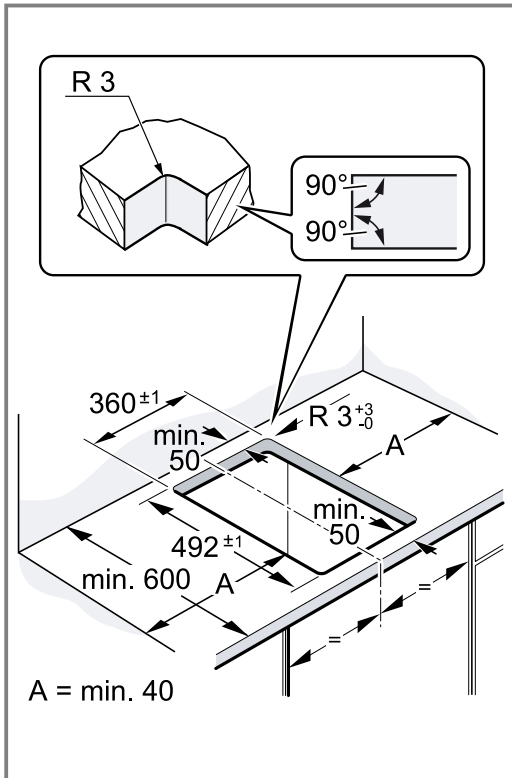
2. Zorg ervoor dat de dikte van het werkblad overeenkomt met de noodzakelijke minimale dikte.



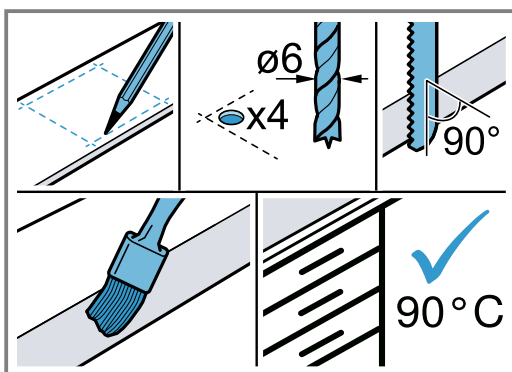
3. Houd de minimale afstand aan van de bovenkant van het werkblad tot de bovenkant van een daaronder ingebouwde lade.



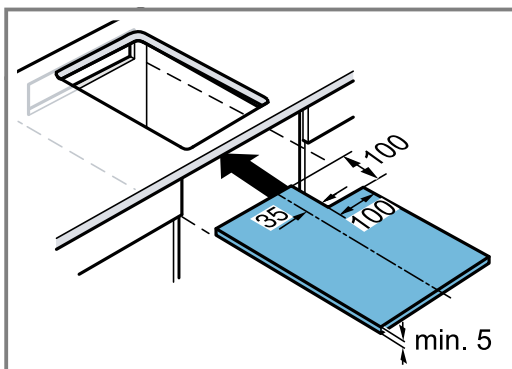
4. Realiseer de uitsparing in het meubel overeenkomstig de inbouwschets.



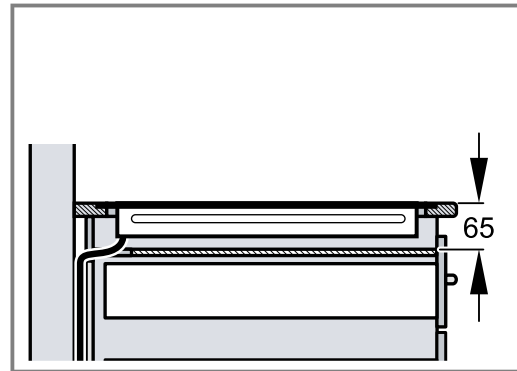
5. Zorg ervoor dat de hoek van het snijvlak tot het werkblad 90° bedraagt.



6. Verwijder stof en resten van het maken van de uitsparing. Snijvlakken hittebestendig en waterdicht af-dichten.
7. Realiseer een tussenschot tussen het apparaat en de bovenste lade.



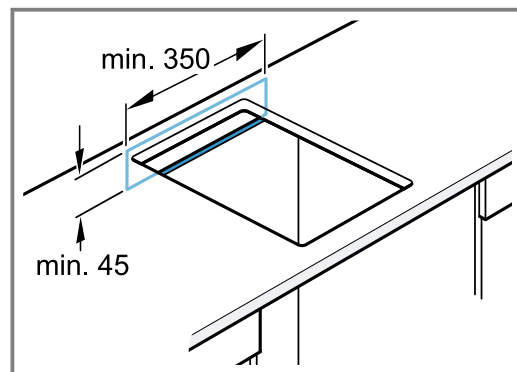
8. Houd de afstand aan tussen het tussenschot en het werkblad.



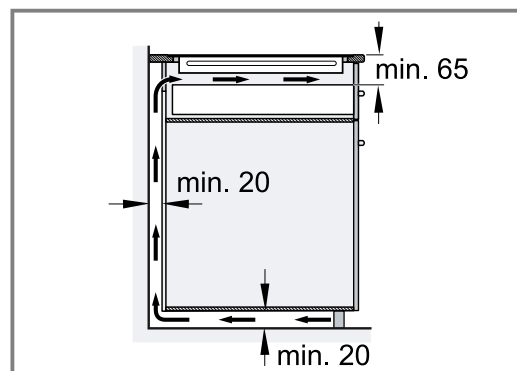
Maak ventilatie-openingen

Vereiste: Het apparaat heeft een voldoende ventilatie van onderen nodig, om correct te kunnen werken.

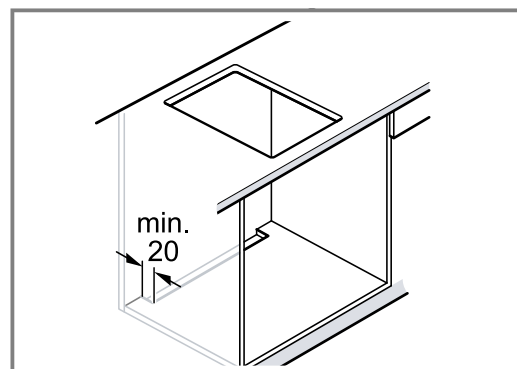
1. Maak een meubeluitsparing in het bovenste gedeelte aan de achterzijde van het meubel.



2. Houd de minimale afstanden aan.



3. Maak indien de minimale afstand bij de achterzijde van het meubel niet aanwezig is, een meubeluitsparing in de bodem van het meubel.



- Zorg voor afdoende ventilatie in de plint van het meubel.
- Zorg bij inbouw in een kookeiland voor voldoende ventilatie van het apparaat.

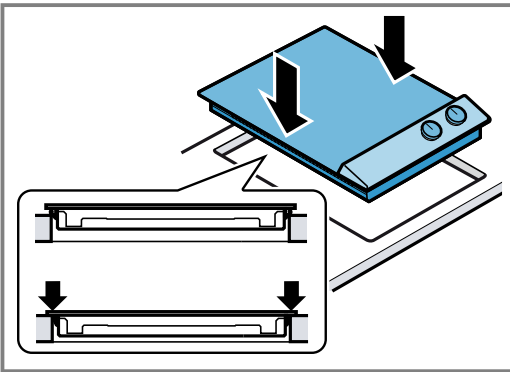
17.10 Apparaat inbouwen

⚠ WAARSCHUWING – Kans op elektrische schok!

Een beschadigde isolatie van het netsnoer is gevaarlijk.

- ▶ Nooit het aansluitsnoer met hete apparaatonderdelen of warmtebronnen in contact brengen.
- ▶ Nooit het aansluitsnoer met scherpe punten of randen in contact brengen.
- ▶ Het aansluitsnoer nooit knikken, knellen of veranderen.

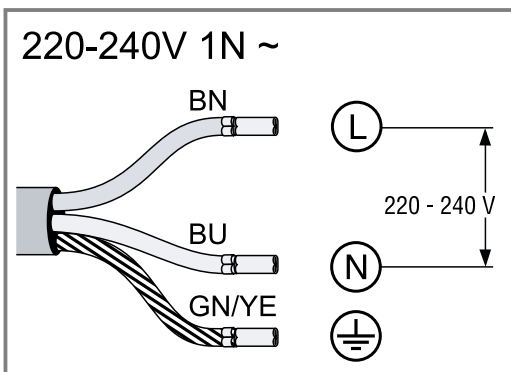
- Plaats het apparaat gelijkmatig in de meubeluitsparing.



- Leid het netsnoer bij ondergebouwde bakoven bij de achterste hoeken van de bakoven naar het stopcontact.

17.11 Stroom aansluiten

- Neem de aansluitgegevens op het typeplaatje in acht.
- Sluit de kabel aan op het stopcontact overeenkomstig de afbeelding.



- Houd de kleuren van de kabel in acht.
 - BN: bruin
 - BU: blauw
 - GN/YE: geel en groen

17.12 Werking controleren

- Het apparaat inschakelen.
- Controleer de werking van het apparaat aan de hand van de gebruiksaanwijzing.

17.13 Apparaat uitbouwen

⚠ WAARSCHUWING – Kans op elektrische schok!

Bij het afklemmen van het apparaat van het stroomnet kan er lekstroom op de klemmen staan.

- ▶ Alleen vakpersoneel met een vergunning mag de elektrische aansluiting realiseren.

LET OP!

Gereedschappen kunnen het apparaatframe beschadigen.

- ▶ Het apparaat er niet van bovenaf uittillen.

- Haal de stekker van het apparaat uit het stopcontact.
- Het apparaat van onderaf naar buiten drukken.

BSH Hausgeräte GmbH
Carl-Wery-Straße 34
81739 München, GERMANY
www.gaggenau.com

GAGGENAU



9001868207 nl (030915)